

Kinedo



CATALOGUE

2023/24

SOLUTIONS POUR LES DOUCHES ET SALLES DE BAIN



SYMBOLES

Légende

			
Modèle en niche	Modèle d'angle	Modèle mural	Traitement anti-calcaire
			
Hauteur	Largeur	Relevable	Soft Close
			
Hauteur d'accès	Épaisseur du verre	Verre résistant au vieillissement	Montage rapide
			
Nouvelle construction	Rénovation / Transformation spéciale	Subventions possibles	Alignement parfait
			
Mitigeur mécanique	Thermostat	Sans robinet	Montage sans silicone
			
Encastrement complet	Encastrement partiel	Sans encastrement	Recoupable
			
Légèrement antidérapant	Fortement antidérapant	Totalement antidérapant	Accès aisé
			
Douche de tête	Lavabo	WC	Stable sans renfort
			
Concept 2 en 1	Montage aisé	Repose-tête à gauche ou à droite	Différentes dimensions ou adaptations possibles

Tous les prix indiqués sont des prix recommandés sans engagement, hors T.V.A. légale, valables à partir du 01/03/2023. Le dernier catalogue des tarifs 2022/23 perd par conséquent sa validité.

LE GROUPE SFA

Leader mondial des équipements sanitaires

Les entreprises du Groupe SFA misent depuis plus de 60 ans sur des technologies de pointe et sur les innovations pour offrir des solutions sur mesure à leur clientèle de professionnels et de particuliers. Des solutions innovantes, fiables et simples à installer. SFA a révolutionné le marché des installations sanitaires en développant les premières petites installations de relevage, commercialisées sous la marque SANIBROY avec une large gamme de pompes hautes performances.

LA GAMME KINEDO POUR LA SALLE DE BAIN

Flexible, proche des clients – en Allemagne, Autriche et Suisse

Kinedo a rejoint le groupe SFA depuis plus de 25 ans maintenant. Ce département en charge des solutions pour la douche et le bain dispose de deux sites de production en France et d'une usine en Italie où l'entreprise se charge de tout elle-même, du développement des produits à leur production. KINEDO propose des solutions novatrices pour la salle de bain qui font de la marque le leader du marché dans de nombreux pays européens.

Production :

Recherche et développement internes, exigences de production extrêmement élevées, processus de production robotisés, production de notre propre verre et assurance qualité.

Proximité avec les clients :

Suivi sur site par le service commercial de SFA et les services après-vente régionaux de SFA.

Flexibilité :

Produits pouvant aisément être adaptés à chaque situation et mise à disposition d'un service de montage.

Création de valeur ajoutée élevée :

Degré d'intégration de presque 100 %.

Stockage :

Stockage d'un grand nombre de produits sur nos sites de production et dans nos centres logistiques.

Livraison rapide :

Les produits disponibles de stock sont livrés dans la semaine.

L'offre de services numérique pour l'Allemagne, l'Autriche et la Suisse

Informez vous en détail sur la vaste gamme de produits et les nombreuses offres de services sur nos sites web **kinedo-bad.de**, **kinedo-bad.at** ou **kinedo-bad.ch**.

Les installateurs et clients y trouveront des informations sur des thématiques actuelles, mais aussi des notices d'instruction, des vidéos de montage et bien d'autres informations techniques.

Notre configurateur et de nombreux filtres vous permettront de trouver rapidement la solution idéale pour votre salle de bain ou de douche.



CONFIGURATEUR EN LIGNE

Configurez votre nouvelle
douche ou votre baignoire
en quelques clics
à peine



Suivez Kinedo





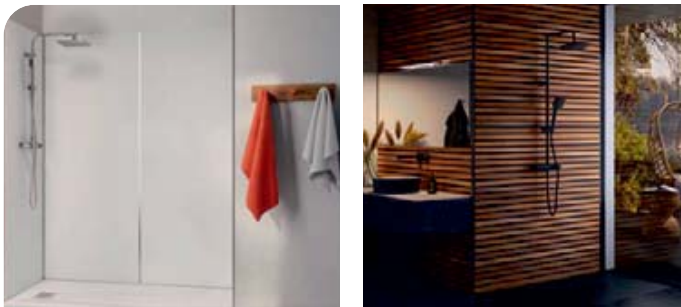
Parois de douche
Écrans de bain

pp. 10 - 125
pp. 126 - 135



Bacs de douche

pp. 136 - 197



Panneaux muraux

pp. 198 - 217



Panneaux de douche

pp. 218 - 233



Cabine de douche complète
KINEMAGIC

pp. 224 - 273

KINEQUARTZ	P. 16
ALPHA SOLO	P. 34
EKINOX	P. 36
NOUVEAU FLAT	P. 54
KINESTYLE	P. 62
SMART DESIGN	P. 72
SANIDOOR	P. 124
NOUVEAU COLUMBA	P. 130
NOUVEAU HYDRA	P. 131
NOUVEAU LYRA	P. 132
NOUVEAU ORION	P. 133
NOUVEAU PEGASUS	P. 134
NOUVEAU GEMINI	P. 135

NOUVEAU KINELINE	P. 144
KINEROCK EVO	P. 152
KINEMOON STYLE	P. 160
NOUVEAU KINEWOOD	P. 168
KINESURF RECOUPABLE	P. 174
KINESURF	P. 180
KINEFIRST NEO	P. 190
KINEMATIC	P. 196

NOUVEAU KINEWALL DESIGN	P. 202
KINEWALL ROCK EVO	P. 210
KINEWALL MOON	P. 212
KINEWALL START	P. 214

AQUAFACTORY	P. 219
AQUACHROME	P. 220
AQUADESIGN	P. 221
NOUVEAU AQUATICA	P. 222
NOUVEAU AQUASTYLE	P. 223

KINEMAGIC ROYAL+	P. 234
KINEMAGIC ROYAL	P. 242
KINEMAGIC DESIGN	P. 250
KINEMAGIC ACCESS	P. 258

KOCOON P. 276
 BROOKLYN P. 286
 KINEDELTA P. 294



Autres cabines de douche complètes pp. 274 - 295

MODULO P. 300
 MODULO XL P. 302



Salle d'eau complète MODULO pp. 296 - 305

DUO P. 306
 PACK DUO P. 316
NOUVEAU PACK DUO AVEC
 ALIMENTATION D'EAU MÉLANGÉE P. 318
 DUO À COMBINER S. 320



Baignoire-douche DUO pp. 306 - 325

WOOD P. 328
 MOON P. 330



Lavabos / Tablettes de lavabo pp. 326 - 333

ACCESSOIRES P. 334
 CONDITIONS GÉNÉRALES P. 340
 CONSIGNES D'ENTRETIEN P. 342
 INDEX P. 343



Accessoires pp. 334 - 339

Nouveautés



FLAT (à partir de 11/2023)

Des lignes épurées

Design moderne, porte coulissante sans chevauchement des verres en position fermée

voir page 54

COLUMBA, HYDRA, LYRA, ORION, PEGASUS, GEMINI

Polyvalents et modernes

La protection contre les projections individuelles

voir pages 130 à 135



KINEWALL DESIGN

L'alternative intelligente au carrelage

32 panneaux muraux décoratifs en aluminium composite

voir page 202

KINELINE

Inspiré par la nature

Bac de douche extraplats en composite minéral / Biolex avec revêtement en gelcoat - maintenant également avec évacuation sur la largeur

voir page 144





KINEWOOD

Aspect bois naturel

Bac de douche extraplat, structuré,
coloré en Biolex

voir page 168

AQUATICA

Pour une douche intemporelle

Set de douche chromée

voir page 222



AQUASTYLE

Design moderne en trois variantes

Colonne de douche en acier inoxydable
brossé, aluminium verni blanc mat ou noir
mat

voir page 223

DUO

(pages 306 - 325)

La solution 2 en 1 pour la RÉNOVATION DE SALLES DE BAIN :
transformez votre baignoire en baignoire-douche en un jour seulement

Douche spacieuse et baignoire confortable à la fois. Sans compromis, la gamme Duo offre de nombreuses possibilités de configuration pour toute la famille.

INSTALLATION & MONTAGE

EN 1 JOURNÉE SEULEMENT



AVANT

APRÈS

La baignoire-douche sur mesure

- Design moderne et élégant personnalisable
- Écrans de baignoire d'angle pour tous types d'installation (en niche, d'angle et murale)
- Revêtements extérieurs totalement vitrés
- Revêtements extérieurs et panneaux muraux au design Kinewall (6 finitions)
- Subventionnée en Allemagne par la caisse d'assurance dépendance jusqu'à 4 000 € en cas de perte d'autonomie attestée



Subventions possibles



Montage aisé



Concept 2 en 1

KINEMAGIC

(pages 224 - 273)

La base pour le passage à une cabine de douche complète

Cabines de douche spacieuses et facilement accessibles. Différents niveaux d'équipement satisfont à toutes les exigences d'une douche classique, tout en garantissant la sécurité et le plaisir d'une douche accessible, adapté aux personnes âgées.

INSTALLATION & MONTAGE

EN 1 JOURNÉE SEULEMENT



AVANT



APRÈS

La douche parfaite en une journée seulement

- Design abouti et système de montage adapté
- 4 modèles pour les exigences les plus variées
- Le modèle Royal Plus vous offre le choix entre un mitigeur à levier ou un mitigeur thermostatique de marque Grohe
- Le modèle Design est doté d'un cache pour robinet et d'une douche-pluie
- Également disponible dans de petites dimensions de 100 et 120 cm avec porte coulissante ou 2 portes battantes (Royal et Design)
- Subventionnée en Allemagne par la caisse d'assurance dépendance jusqu'à 4 000 € en cas de perte d'autonomie attestée



Subventions possibles



Montage aisé



Accès aisé



GROHE



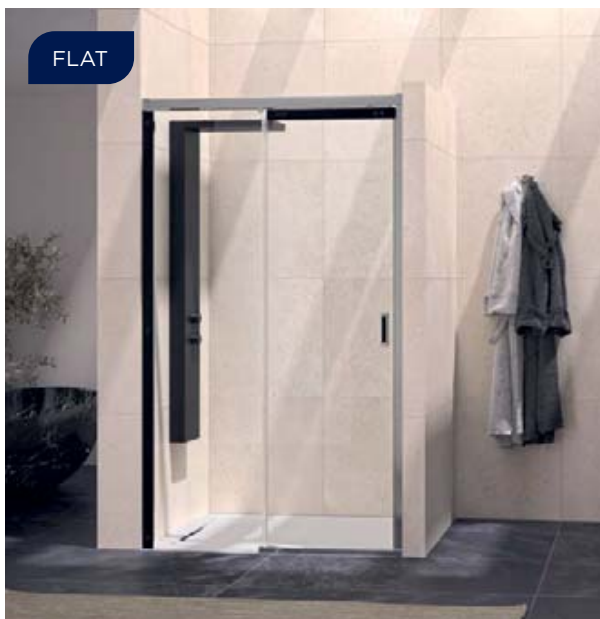
GROHE

Parois de douche





Parois de douche





SMART DESIGN









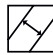











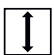






SANIDOOR














ALPHA SOLO

Sélectionnez votre

Niche									
		Gamme de produits							
200	8	KINEQUARTZ sans encadrement	p. 25		p. 25				
200	8	KINEQUARTZ avec profilé	p. 31		p. 31				
207	6	EKINOX			p. 48				
200	8	KINESTYLE			p. 67				
200	8	FLAT							
200	6	SMART DESIGN avec encadrement partiel	p. 88		p. 88			p. 90	
200	6	SMART DESIGN		p. 114			p. 114		

Angle - Accès par l'avant							
		Gamme de produits					
200	8	KINEQUARTZ sans encadrement	p. 27		p. 27		
200	8	KINEQUARTZ avec profilé	p. 33		p. 33		
207	6	EKINOX			p. 50		
200	8	KINESTYLE			p. 70		
200	8	FLAT					
200	6	SMART DESIGN avec encadrement partiel	p. 100			p. 100	
200	6	SMART DESIGN			p. 114 + p. 123		p. 114 + p. 123
190	6	SANIDOOR	p. 125				

Angle - Accès dans l'angle - Quart-de-cercle									
		Gamme de produits							
200	8	KINESTYLE				p. 69			
200	6	SMART DESIGN avec encadrement partiel	p. 108		p. 108		p. 110		p. 113
200	6	SMART DESIGN					p. 120		p. 122
190	6	SANIDOOR	p. 125						

 Hauteur de la paroi de douche (cm)
  Épaisseur du verre (mm)
  Ouverture vers l'intérieur / l'extérieur

paroi de douche

p. 26							
p. 32							
						p. 49	
						p. 68	
						p. 58	
p. 92		p. 93	p. 94	p. 95	p. 96	p. 98	
	p. 116		p. 117		p. 118		

				p. 52
				p. 71
				p. 60
			p. 102	p. 104
	p. 116 + p. 123	p. 117 + p. 123		p. 106
			p. 118 + p. 123	

Accès à l'italienne							
		Gamme de produits					
200	8	KINEQUARTZ sans encadrement	p. 22	p. 24			
200	8	KINEQUARTZ avec profilé	p. 28	p. 30			
200	10	ALPHA SOLO	p. 35				
207	6	EKINOX	p. 42	p. 44			p. 47
200	8	KINESTYLE	p. 66				
200	6	SMART DESIGN avec encadrement partiel	pp. 78-84	p. 85	p. 86	p. 87	

KINEQUARTZ

Design élégant et brillant





KINEQUARTZ

Design élégant et brillant



Verre : 8 mm



Traitement anti-calcaire



Verre résistant au vieillissement
(dans le cas du verre transparent Crystal-Clean)



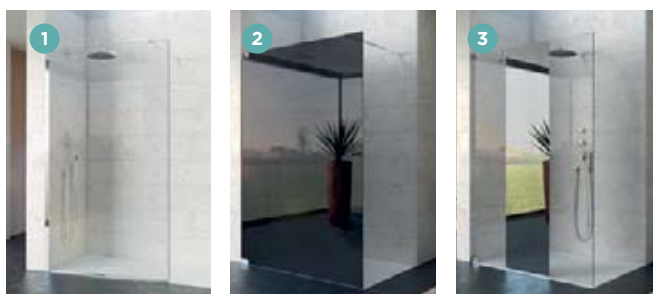
Hauteur : 200 cm





Accès aisé

Modèles

- 3 finitions de verre :
 - Verre transparent Crystal-Clean avec garantie de 10 ans **1**
 - Verre fumé (uniquement pour les solutions à l'italienne Solo) **2**
 - Verre avec élément central réfléchissant (uniquement pour les solutions à l'italienne Solo) **3**
- 2 systèmes de fixation au mur :
 - Profilé chromé **1**
 - Équerres en métal chromé **2 3**
- Finition parfaite grâce à des éléments d'obturation et à des cache-vis
- Poignées métalliques chromées intégrées



Configurations

	 Modèle en niche	 Modèle d'angle
Modèle ouvert	Kinequartz - sans encadrement : Solo, p. 22 Kinequartz - avec profilé : Solo, p. 28	
Douche ouverte avec battant	Kinequartz - sans encadrement : Duo, p. 24 Kinequartz - avec profilé : Duo, p. 30	
Porte battante	Kinequartz - sans encadrement : P, p. 25	Kinequartz - sans encadrement : P+F, p. 27
	Kinequartz - avec profilé : P, p. 31	Kinequartz - avec profilé : P+F, p. 33
2 portes battantes	Kinequartz - sans encadrement : 2P, p. 26	
	Kinequartz - avec profilé : 2P, p. 32	



Du point de vue de l'utilisateur

- Qualité durable : garantie 10 ans pour le verre transparent Crystal-Clean (voir p. 20)
- Entretien aisé : charnières affleurantes et verre anti-calcaire
- Design et luminosité : choix de modèles minimalistes pour les variantes de fixation sans encadrement

Du point de vue de l'installateur

- Installation aisée : plage de réglage de 15 mm pour la compensation d'une pente éventuelle sur les modèles avec profilés
- Adaptable à toutes les exigences : dimensions standard de 70 à 180 cm

KINEQUARTZ

Crystal Clean – Un verre très spécial



Verre ultra-clair

Grâce à sa qualité exceptionnelle, le verre ultra-clair Crystal-Clean se caractérise par une clarté et une brillance incomparables. Grâce à son traitement anti-calcaire et anti-corrosion, il conserve en outre ces caractéristiques sur le long terme.



Traitement anti-calcaire pour une résistance idéale contre le vieillissement

Avec le temps, la corrosion cause de légères inégalités à la surface du verre, celles-ci agissent comme un voile blanc, nuisant à la clarté et à la brillance du verre. Un traitement adapté rend le verre résistant à la corrosion et au vieillissement.

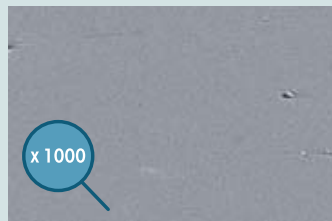
Verre standard



En cas d'utilisation quotidienne, des nombreuses inégalités surviennent, faisant l'effet d'un voile blanc.

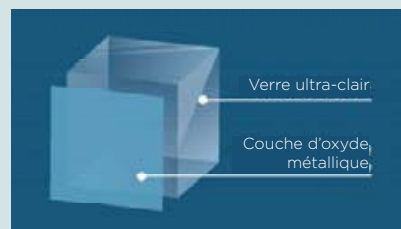
Test de vieillissement accéléré : le verre a été soumis pendant 14 jours à une température élevée (50 °C) et une humidité de l'air élevée (95 %). Le verre n'a pas reçu de traitement anti-calcaire avant le test.

Verre transparent Crystal-Clean



Aucune inégalité n'est visible malgré un usage quotidien. Le verre est parfaitement transparent.

Une couche d'oxyde métallique ultrarésistante offre une protection unique contre l'usure, garantissant clarté et brillance sur le long terme. Kinedo garantit cette protection pour une période de 10 ans.*



Afin d'encore augmenter le confort quotidien, le verre n'est pas seulement protégé contre le vieillissement, mais bien aussi contre le calcaire. L'eau perle sur les surfaces traitées contre le calcaire, réduisant les dépôts de calcaire gênants sur le verre.

* La garantie de 10 ans sur le verre Crystal-Clean est soumise à certaines conditions (voir page 339).

Des solutions de qualité pour un montage et un entretien aisés

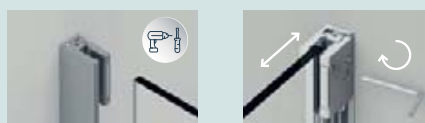
Montage aisé des parois de douche

Les parois de douche de toute la gamme Kinequartz peuvent être posées en un tour de main.

Installation des modèles avec équerres



Installation des modèles avec profilé



Nettoyage aisé des parois de douche

Grâce à une fixation spéciale, les charnières de la gamme Kinequartz sont presque affleurantes. Rien ne gêne le passage de l'éponge et de la racle lors du nettoyage, la saleté et le calcaire ne peuvent se loger nulle part.



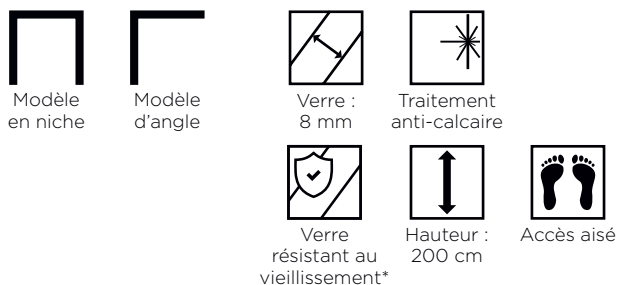
Design abouti des parois de douche

Les charnières avec mécanisme de levage et d'abaissement de jusqu'à 0,6 cm empêchent une usure précoce des joints au sol. La fixation intégrée dans la charnière supérieure de la barre de renfort est la garantie d'un design discret.



SOLO

Paroi de douche à l'italienne pour un espace douche ouvert



Kinequartz sans encadrement – Solo – avec barre de renfort – verre transparent Crystal-Clean

Propriétés

- Fixation murale sans encadrement au moyen d'équerres
- 3 finitions de verre au choix :
 - Verre transparent Crystal-Clean avec garantie de 10 ans
 - Verre avec élément central réfléchissant (à l'extérieur)
 - Verre fumé
- 2 systèmes de renfort chromés au choix :
 - Barre de renfort (max. 120 cm), à monter droite ou en biais
 - Fixation au plafond (max. 280 cm ; en cas de montage sur le bac de douche, celui-ci ne peut pas être plus haut que 18 cm)
- Bande de parement chromée en silicone à monter sur le bac de douche (fournie)
- Prévoir une seconde paroi de douche Solo en cas de montage d'angle afin de garantir une meilleure protection contre les projections

Dimensions en cm		Taille 70	Taille 80	Taille 90	Taille 100	Taille 110	Taille 120	Taille 140	Taille 160
Largeur (min./max.)	A	68,5/69	78,5/79	88,5/89	98,5/99	98,5/99	118,5/119	138,5/139	158,5/159
Hauteur totale (+0,6 cm pour la barre de renfort)		200	200	200	200	200	200	200	200
Épaisseur de l'équerre		6	6	6	6	6	6	6	6
Plage de réglage		0,5	0,5	0,5	0,5	0,5	0,5	0,5	0,5



Installation au choix :
à gauche ou à droite

* Verre transparent Crystal-Clean uniquement



Kinequartz sans encadrement - Solo - avec barre de renfort - verre fumé



Kinequartz sans encadrement - Solo - avec barre de renfort - verre avec élément central réfléchissant

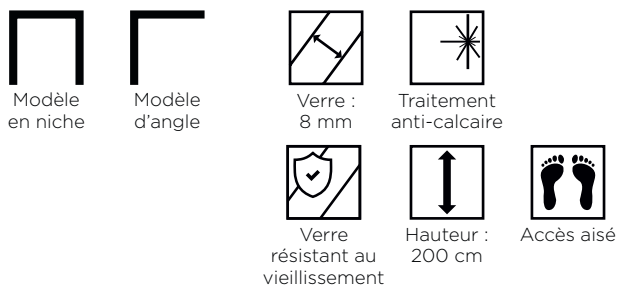
Avec barre de renfort			
	Verre transparent Crystal-Clean	Verre fumé	Verre avec élément réfléchissant
70 cm	PA8010C2CE	PA8010CFME	-
80 cm	PA8011C2CE	PA8011CFME	-
90 cm	PA8012C2CE	PA8012CFME	-
100 cm	PA8013C2CE	PA8013CFME	-
110 cm	PA8014C2CE	PA8014CFME	-
120 cm	PA8015C2CE	PA8015CFME	PA8015CBME
140 cm	PA8016C2CE	PA8016CFME	PA8016CBME
160 cm	PA8017C2CE	PA8017CFME	PA8017CBME

Avec fixation au plafond			
	Verre transparent Crystal-Clean	Verre fumé	Verre avec élément réfléchissant
70 cm	PA8010C2CEM	PA8010CFMEM	-
80 cm	PA8011C2CEM	PA8011CFMEM	-
90 cm	PA8012C2CEM	PA8012CFMEM	-
100 cm	PA8013C2CEM	PA8013CFMEM	-
110 cm	PA8014C2CEM	PA8014CFMEM	-
120 cm	PA8015C2CEM	PA8015CFMEM	PA8015CBMEM
140 cm	PA8016C2CEM	PA8016CFMEM	PA8016CBMEM
160 cm	PA8017C2CEM	PA8017CFMEM	PA8017CBMEM

Info ! Une seconde barre de renfort est requise en cas de montage indépendant.

DUO

Paroi de douche à l'italienne pour un espace douche ouvert avec porte battante à 180°

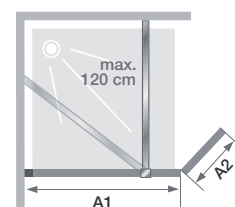


Kinequartz sans encadrement – Duo – avec barre de renfort

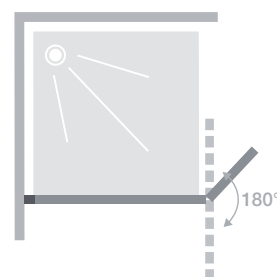
Propriétés

- Fixation murale au moyen d'équerres pour plus de luminosité dans la douche
- Battant pouvant être ouvert vers l'intérieur ou l'extérieur
- Verre transparent Crystal-Clean avec garantie de 10 ans
- 2 systèmes de renfort chromés au choix :
 - Barre de renfort (max. 120 cm), à monter droite ou en biais
 - Fixation au plafond (max. 280 cm ; en cas de montage sur le bac de douche, celui-ci ne peut pas être plus haut que 18 cm)
- Bande de parement chromée à monter sur le bac de douche (fournie)
- Prévoir une paroi de douche Solo supplémentaire en cas de montage d'angle afin de garantir une meilleure protection contre les projections

Dimensions en cm		Taille 90	Taille 100	Taille 110	Taille 120	Taille 140	Taille 160
Largeur (min./max.)	A1	88,5/89	98,5/99	108,5/109	118,5/119	138,5/139	158,5/159
Largeur	A2	40 ou 60	40 ou 60	40 ou 60	40 ou 60	40 ou 60	40 ou 60
Hauteur totale (+0,6 cm pour la barre de renfort)		200	200	200	200	200	200
Épaisseur de l'équerre		6	6	6	6	6	6
Plage de réglage		0,5	0,5	0,5	0,5	0,5	0,5

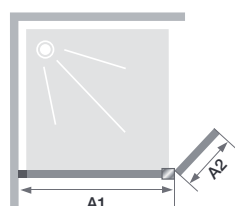


Avec barre de renfort				
Avec battant - 40 cm		Avec battant - 60 cm		
	Équerre à gauche	Équerre à droite	Équerre à gauche	Équerre à droite
90 cm	PA8030C2CEG	PA8030C2CED	PA8050C2CEG	PA8050C2CED
100 cm	PA8031C2CEG	PA8031C2CED	PA8051C2CEG	PA8051C2CED
110 cm	PA8032C2CEG	PA8032C2CED	PA8052C2CEG	PA8052C2CED
120 cm	PA8033C2CEG	PA8033C2CED	PA8053C2CEG	PA8053C2CED
140 cm	PA8034C2CEG	PA8034C2CED	PA8054C2CEG	PA8054C2CED
160 cm	PA8035C2CEG	PA8035C2CED	PA8055C2CEG	PA8055C2CED



Battant pouvant pivoter à 180°

Avec fixation au plafond				
Avec battant - 40 cm		Avec battant - 60 cm		
	Équerre à gauche	Équerre à droite	Équerre à gauche	Équerre à droite
90 cm	PA8030C2CEMG	PA8030C2CEMD	PA8050C2CEMG	PA8050C2CEMD
100 cm	PA8031C2CEMG	PA8031C2CEMD	PA8051C2CEMG	PA8051C2CEMD
110 cm	PA8032C2CEMG	PA8032C2CEMD	PA8052C2CEMG	PA8052C2CEMD
120 cm	PA8033C2CEMG	PA8033C2CEMD	PA8053C2CEMG	PA8053C2CEMD
140 cm	PA8034C2CEMG	PA8034C2CEMD	PA8054C2CEMG	PA8054C2CEMD
160 cm	PA8035C2CEMG	PA8035C2CEMD	PA8055C2CEMG	PA8055C2CEMD



P

Porte battante



Modèle en niche



Verre : 8 mm



Traitement anti-calcaire



Verre résistant au vieillissement



Hauteur : 200 cm



Accès aisé

Propriétés

- Fixation murale au moyen de charnières pour plus de luminosité dans la douche
- Charnière avec mécanisme de levage et d'abaissement offrant une protection efficace aux joints au sol (voir p. 21)
- Verre transparent Crystal-Clean avec garantie de 10 ans
- Poignée métallique chromée intégrée
- Étanchéité optimale grâce à une barre de seuil disponible en option (fournie)
- Pour les dimensions ≥ 120 cm : barre de renfort chromée (max. 120 cm) pouvant être montée droite ou en biais

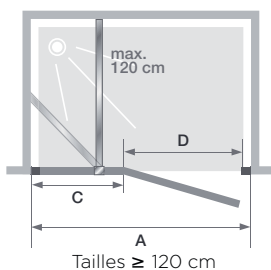
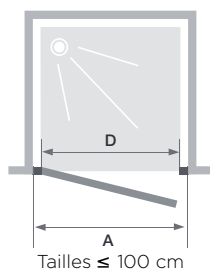


Kinequartz sans encadrement – P (dimensions ≤ 100 cm)
– Charnières à gauche

Dimensions en cm		Taille 80	Taille 90	Taille 100	Taille 120	Taille 140	Taille 160	Taille 180
Largeur (min./max.)	A	78,5/79	88,5/89	98,5/99	118/119	138/139	158/159	178/179
Largeur de l'élément fixe	C	-	-	-	30	50	60	80
Ouverture	D	73	83	93	80	80	80	80
Hauteur totale (+1,3 cm pour la barre de renfort pour les tailles ≥ 120 cm)		200	200	200	200	200	200	200
Épaisseur de la charnière		6	6	6	6	6	6	6
Épaisseur du profilé aimanté		3,4	3,4	3,4	3,4	3,4	3,4	3,4
Zone de réglage (sur les charnières)		0,5	0,5	0,5	0,5	0,5	0,5	0,5
Ajustement supplémentaire (au niveau des charnières)		-	-	-	0,5	0,5	0,5	0,5



Poignée en métal chromée



	Charnières à gauche	Charnières à droite
80 cm	PA8070C2CEG	PA8070C2CED
90 cm	PA8071C2CEG	PA8071C2CED
100 cm	PA8072C2CEG	PA8072C2CED
120 cm	PA8090C2CEG	PA8090C2CED
140 cm	PA8091C2CEG	PA8091C2CED
160 cm	PA8092C2CEG	PA8092C2CED
180 cm	PA8093C2CEG	PA8093C2CED

2P

2 portes battantes



Modèle en niche



Verre : 8 mm



Traitement anti-calcaire



Verre résistant au vieillissement



Hauteur : 200 cm



Accès aisé

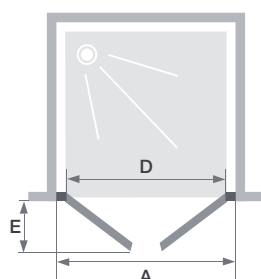
Propriétés

- Fixation murale au moyen de charnières pour plus de luminosité dans la douche
- Charnière avec mécanisme de levage et d'abaissement offrant une protection efficace aux joints au sol (voir p. 21)
- Verre transparent Crystal-Clean avec garantie de 10 ans
- Poignées métalliques chromées intégrées
- Étanchéité optimale grâce à une barre de seuil disponible en option (fournie)



Kinequartz sans encadrement – 2P

Dimensions en cm		Taille 80	Taille 90	Taille 100
Largeur (min./max.)	A	78/79	88/89	98/99
Ouverture	D	64	74	84
Encombrement extérieur	E	34	39	44
Hauteur totale		200	200	200
Épaisseur de la charnière		6	6	6
Zone de réglage (sur les charnières)		0,5	0,5	0,5



Poignée en métal chromée

	Kinequartz 2P
80 cm	PA8110C2CE
90 cm	PA8111C2CE
100 cm	PA8112C2CE

KINEQUARTZ - sans encadrement

P+F

Porte battante avec élément fixe +
Paroi latérale fixe pour montage d'angle



Modèle d'angle



Verre : 8 mm



Traitement anti-calcaire



Verre résistant au vieillissement



Hauteur : 200 cm



Accès aisé

Propriétés

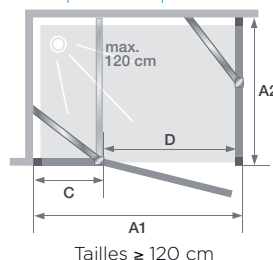
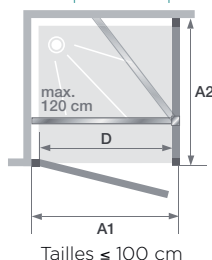
- Fixation murale au moyen d'équerres pour plus de luminosité dans la douche
- Charnière avec mécanisme de levage et d'abaissement offrant une protection efficace aux joints au sol (voir p. 21)
- Verre transparent Crystal-Clean avec garantie de 10 ans
- Poignée métallique chromée intégrée
- Barre de renfort chromée (max. 120 cm) pouvant être montée droite ou en biais
- Bandes de parement chromées en silicone en option sur l'extrémité inférieure du bac de douche (fournies)
- Étanchéité optimale grâce à une barre de seuil disponible en option (fournie)



Kinequartz sans encadrement - P (dimensions \geq 120 cm) + F
- Charnières à gauche

Dimensions en cm	Porte								Paroi latérale fixe			
		Taille 80	Taille 90	Taille 100	Taille 120	Taille 140	Taille 160	Taille 180	Taille 80	Taille 90	Taille 100	
Largeur (min./max.)	A1	78,5/79	88,5/89	98,5/99	118/119	138/139	158/159	178/179	A2	78,5/79	88,5/89	98,5/99
Largeur de l'élément fixe	C	-	-	-	36	56	76	96	-	-	-	-
Ouverture	D	70	80	90	74	74	74	74	-	-	-	-
Hauteur totale (+0,6 cm pour la barre de renfort)		200	200	200	-	-	-	-	-	-	-	-
Hauteur totale (+1,3 cm pour la barre de renfort)		-	-	-	200	200	200	200	-	-	-	-
Épaisseur de la charnière		6	6	6	-	-	-	-	-	-	-	-
Épaisseur de l'équerre		-	-	-	6	6	6	6	6	6	6	6
Plage de réglage (sur un côté)		0,5	0,5	0,5	0,5	0,5	0,5	0,5	2,5	2,5	2,5	2,5
Ajustement supplémentaire (au niveau des charnières)		-	-	-	0,5	0,5	0,5	0,5	-	-	-	-

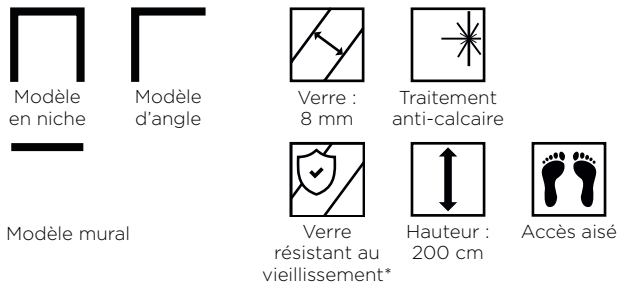
Info ! En cas de montage sur le bac de douche, la largeur de la paroi de douche est réduite de 2,2 cm pour les tailles \leq 100 cm et de 1,7 cm pour les tailles \geq 120 cm. En cas de montage sans bac de douche, ceci doit être pris en compte dans le calcul de la zone à carrelé.



	Porte			Paroi latérale fixe
	Charnières à gauche	Charnières à droite		Pour des portes d'une largeur \leq 100 cm
80 cm	PA8150C2CEG	PA8150C2CED	80 cm	PA8210C2CE
90 cm	PA8151C2CEG	PA8151C2CED	90 cm	PA8211C2CE
100 cm	PA8152C2CEG	PA8152C2CED	100 cm	PA8212C2CE
120 cm	PA8170C2CEG	PA8170C2CED		Pour des portes d'une largeur \geq 120 cm
140 cm	PA8171C2CEG	PA8171C2CED	80 cm	PA8230C2CE
160 cm	PA8172C2CEG	PA8172C2CED	90 cm	PA8231C2CE
180 cm	PA8173C2CEG	PA8173C2CED	100 cm	PA8232C2CE

SOLO

Paroi de douche à l'italienne pour un espace douche ouvert

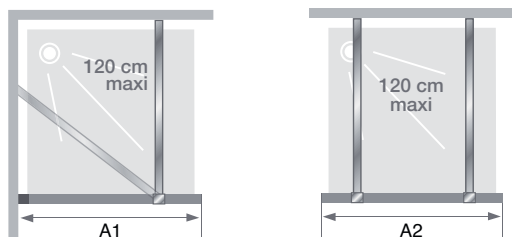


Kinequartz avec profilé – Solo – avec barre de renfort – Verre transparent Crystal-Clean

Propriétés

- Fixation murale au moyen d'un profilé avec plage de réglage
- 3 finitions de verre au choix, dont le verre transparent Crystal-Clean avec garantie de 10 ans
- Verre avec élément central réfléchissant (à l'extérieur) ou verre fumé
- 2 systèmes de renfort chromés au choix
 - Barre de renfort (max. 120 cm), à monter droite ou en biais
 - Fixation au plafond (max. 280 cm ; en cas de montage sur le bac de douche, celui-ci ne peut pas être plus haut que 18 cm)
- Bande de parement chromée en silicone en option sur l'extrémité inférieure du bac de douche (fournie)
- Prévoir une seconde paroi de douche Solo en cas de montage d'angle afin de garantir une meilleure protection contre projections

Dimensions en cm		Taille 70	Taille 80	Taille 90	Taille 100	Taille 110	Taille 120	Taille 140	Taille 160
Largeur (min./max.)	A1	67,5/69	77,5/79	87,5/89	97,5/99	107,5/109	117,5/119	137,5/139	157,5/159
Largeur (min./max.)	A2	65,5	75,5	85,5	95,5	105,5	115,5	135,5	155,5
Hauteur totale (+0,6 cm pour la barre de renfort)		200	200	200	200	200	200	200	200
Épaisseur du profilé vertical		2,5	2,5	2,5	2,5	2,5	2,5	2,5	2,5
Plage de réglage		1,5	1,5	1,5	1,5	1,5	1,5	1,5	1,5



Installation au choix : à gauche ou à droite

Info ! Une seconde barre de renfort est requise en cas de montage indépendant.

* Verre transparent Crystal-Clean uniquement



Kinequartz avec profilé - Solo - avec barre de renfort - verre fumé



Kinequartz avec profilé - Solo - avec barre de renfort - verre avec élément central réfléchissant

Avec barre de renfort			
	Verre transparent Crystal-Clean	Verre fumé	Verre avec élément réfléchissant
70 cm	PA8000C2CE	PA8000CFME	-
80 cm	PA8001C2CE	PA8001CFME	-
90 cm	PA8002C2CE	PA8002CFME	-
100 cm	PA8003C2CE	PA8003CFME	-
110 cm	PA8004C2CE	PA8004CFME	-
120 cm	PA8005C2CE	PA8005CFME	PA8005CBME
140 cm	PA8006C2CE	PA8006CFME	PA8006CBME
160 cm	PA8007C2CE	PA8007CFME	PA8007CBME

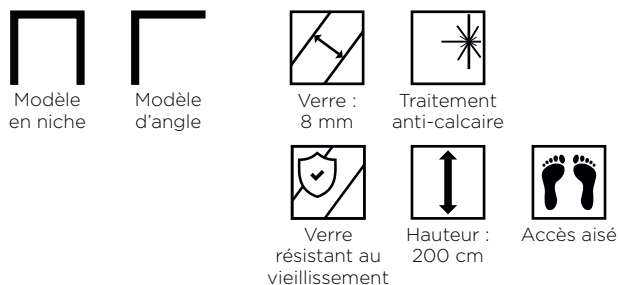
Avec fixation au plafond			
	Verre transparent Crystal-Clean	Verre fumé	Verre avec élément réfléchissant
70 cm	PA8000C2CEM	PA8000CFMEM	-
80 cm	PA8001C2CEM	PA8001CFMEM	-
90 cm	PA8002C2CEM	PA8002CFMEM	-
100 cm	PA8003C2CEM	PA8003CFMEM	-
110 cm	PA8004C2CEM	PA8004CFMEM	-
120 cm	PA8005C2CEM	PA8005CFMEM	PA8005CBMEM
140 cm	PA8006C2CEM	PA8006CFMEM	PA8006CBMEM
160 cm	PA8007C2CEM	PA8007CFMEM	PA8007CBMEM

Info ! Une seconde barre de renfort est requise en cas de montage indépendant.

Accessoires : Profilés d'élargissement / de renfort : voir accessoires à partir de la page 336

DUO

Paroi de douche à l'italienne pour un espace douche ouvert avec porte battante à 180°



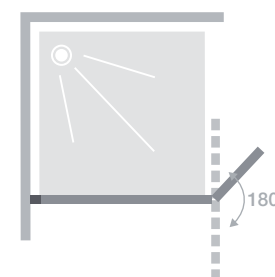
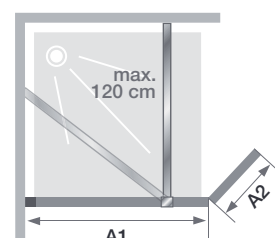
Propriétés

- Fixation murale au moyen d'un profilé avec plage de réglage
- Battant pouvant être ouvert vers l'intérieur ou l'extérieur
- Verre transparent Crystal-Clean avec garantie de 10 ans
- 2 systèmes de renfort chromés au choix :
 - Barre de renfort (max. 120 cm), à monter droite ou en biais
 - Fixation au plafond (max. 280 cm ; en cas de montage sur le bac de douche, celui-ci ne peut pas être plus haut que 18 cm)
- Bande de parement chromée en silicone en option sur l'extrémité inférieure du bac de douche (fournie)
- Prévoir une seconde paroi de douche Solo en cas de montage d'angle afin de garantir une meilleure protection contre projections

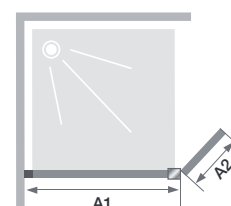


Kinequartz avec profilé- Duo – profilé à gauche – avec fixation au plafond

Dimensions en cm		Taille 90	Taille 100	Taille 110	Taille 120	Taille 140	Taille 160
Largeur (min./max.)	A1	87,5/89	97,5/99	107,5/109	117,5/119	137,5/139	157,5/159
Largeur	A2	40 ou 60	40 ou 60	40 ou 60	40 ou 60	40 ou 60	40 ou 60
Hauteur totale (+0,6 cm pour la barre de renfort)		200	200	200	200	200	200
Épaisseur du profilé vertical		2,5	2,5	2,5	2,5	2,5	2,5
Plage de réglage		1,5	1,5	1,5	1,5	1,5	1,5



Battant pouvant pivoter à 180°



	Avec barre de renfort			
	Avec battant - 40 cm		Avec battant - 60 cm	
	Profilé de gauche	Profilé de droite	Profilé de gauche	Profilé de droite
90 cm	PA8020C2CEG	PA8020C2CED	PA8040C2CEG	PA8040C2CED
100 cm	PA8021C2CEG	PA8021C2CED	PA8041C2CEG	PA8041C2CED
110 cm	PA8022C2CEG	PA8022C2CED	PA8042C2CEG	PA8042C2CED
120 cm	PA8023C2CEG	PA8023C2CED	PA8043C2CEG	PA8043C2CED
140 cm	PA8024C2CEG	PA8024C2CED	PA8044C2CEG	PA8044C2CED
160 cm	PA8025C2CEG	PA8025C2CED	PA8045C2CEG	PA8045C2CED

	Avec fixation au plafond			
	Avec battant - 40 cm		Avec battant - 60 cm	
	Profilé de gauche	Profilé de droite	Profilé de gauche	Profilé de droite
90 cm	PA8020C2CEMG	PA8020C2CEMD	PA8040C2CEMG	PA8040C2CEMD
100 cm	PA8021C2CEMG	PA8021C2CEMD	PA8041C2CEMG	PA8041C2CEMD
110 cm	PA8022C2CEMG	PA8022C2CEMD	PA8042C2CEMG	PA8042C2CEMD
120 cm	PA8023C2CEMG	PA8023C2CEMD	PA8043C2CEMG	PA8043C2CEMD
140 cm	PA8024C2CEMG	PA8024C2CEMD	PA8044C2CEMG	PA8044C2CEMD
160 cm	PA8025C2CEMG	PA8025C2CEMD	PA8045C2CEMG	PA8045C2CEMD

P

Porte battante avec élément fixe



Modèle en niche



Verre : 8 mm



Traitement anti-calcaire



Verre résistant au vieillissement



Hauteur : 200 cm



Accès aisé

Propriétés

- Fixation murale au moyen d'un profilé avec plage de réglage
- Battant pouvant être ouvert vers l'intérieur ou l'extérieur
- Verre transparent Crystal-Clean avec garantie de 10 ans
- 2 systèmes de renfort chromés au choix :
 - Barre de renfort (max. 120 cm), à monter droite ou en biais
 - Fixation au plafond (max. 280 cm ; en cas de montage sur le bac de douche, celui-ci ne peut pas être plus haut que 18 cm)
- Bande de parement chromée en silicone en option sur l'extrémité inférieure de la paroi de douche (fournie)
- Étanchéité optimale grâce à une barre de seuil disponible en option (fournie)

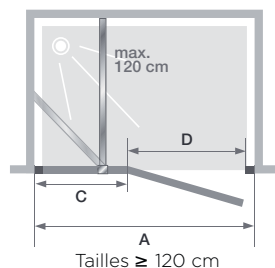
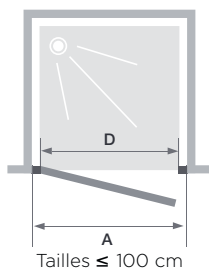


Kinequartz avec profilé - P (tailles ≥ 120 cm) - charnières à gauche

Dimensions en cm		Taille 80	Taille 90	Taille 100	Taille 120	Taille 140	Taille 160	Taille 180
Largeur (min./max.)	A	76/79	86/89	96/99	115,5/119	135,5/139	155,5/159	175,5/179
Largeur de l'élément fixe	C	-	-	-	33	53	73	93
Ouverture	D	54	64	74	74	74	74	74
Hauteur totale (+1,3 cm pour la barre de renfort pour les tailles ≥ 120 cm)		200	200	200	200	200	200	200
Épaisseur du profilé vertical		3,8	3,8	3,8	3,8	3,8	3,8	3,8
Plage de réglage (sur tous les côtés)		1,5	1,5	1,5	1,5	1,5	1,5	1,5
Ajustement supplémentaire (au niveau des charnières)		-	-	-	0,5	0,5	0,5	0,5



Poignée en métal chromée



	Charnières à gauche	Charnières à droite
80 cm	PA8060C2CEG	PA8060C2CED
90 cm	PA8061C2CEG	PA8061C2CED
100 cm	PA8062C2CEG	PA8062C2CED
120 cm	PA8080C2CEG	PA8080C2CED
140 cm	PA8081C2CEG	PA8081C2CED
160 cm	PA8082C2CEG	PA8082C2CED
180 cm	PA8083C2CEG	PA8083C2CED

2P

2 portes battantes



Modèle en niche



Verre : 8 mm



Traitement anti-calcaire



Verre résistant au vieillissement



Hauteur : 200 cm



Accès aisé

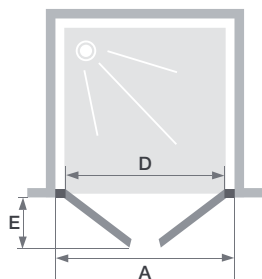
Propriétés

- Fixation murale au moyen d'un profilé avec plage de réglage
- Charnière avec mécanisme de levage et d'abaissement offrant une protection efficace aux joints au sol (voir p. 21)
- Verre transparent Crystal-Clean avec garantie de 10 ans
- Poignées métalliques chromées intégrées
- Étanchéité optimale grâce à une barre de seuil disponible en option (fournie)



Kinequartz avec profilé – 2P

Dimensions en cm		Taille 80	Taille 90	Taille 100
Largeur (min./max.)	A	76/79	86/89	96/99
Ouverture	D	58	68	78
Encombrement extérieur	E	31	36	41
Hauteur totale		200	200	200
Épaisseur du profilé vertical		3,8	3,8	3,8
Plage de réglage (sur tous les côtés)		1,5	1,5	1,5



Poignée en métal chromée

	Kinequartz 2P
80 cm	PA8100C2CE
90 cm	PA8101C2CE
100 cm	PA8102C2CE

P+F

Porte battante avec paroi latérale fixe pour montage d'angle



Modèle d'angle



Verre : 8 mm



Traitement anti-calcaire



Verre résistant au vieillissement



Hauteur : 200 cm



Accès aisé

Propriétés

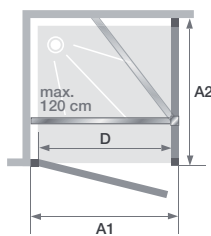
- Fixation murale au moyen d'un profilé avec plage de réglage
- Charnière avec mécanisme de levage et d'abaissement offrant une protection efficace aux joints au sol (voir p. 21)
- Verre transparent Crystal-Clean avec garantie de 10 ans
- Poignée métallique chromée intégrée
- Barre de renfort chromée (max. 120 cm), à monter droite ou en biais
- Bande de parement chromée à monter sur le bac de douche (fournie)
- Étanchéité optimale grâce à une barre de seuil disponible en option (fournie)



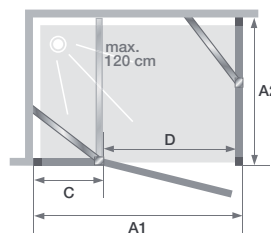
Kinequartz avec profilé - P (tailles ≤ 100 cm) + F - charnières à gauche

Dimensions en cm		Porte							Paroi latérale fixe			
		Taille 80	Taille 90	Taille 100	Taille 120	Taille 140	Taille 160	Taille 180	Taille 80	Taille 90	Taille 100	
Largeur (min./max.)	A1	77,5/79	87,5/89	97,5/99	117/119	137/139	157/159	177/179	A2	77,5/79	87,5/89	97,5/99
Largeur de l'élément fixe	C	-	-	-	36	56	76	96	-	-	-	-
Ouverture	D	68	78	88	74	74	74	74	-	-	-	-
Hauteur totale (+0,6 cm pour la barre de renfort)		200	200	200	-	-	-	-	-	-	-	-
Hauteur totale (+1,3 cm pour la barre de renfort)		-	-	-	200	200	200	200	-	-	-	-
Épaisseur du profilé vertical		3,8	3,8	3,8	2,5	2,5	2,5	2,5	2,5	2,5	2,5	2,5
Plage de réglage (sur un côté)		1,5	1,5	1,5	1,5	1,5	1,5	1,5	1,5	1,5	1,5	1,5
Ajustement supplémentaire (au niveau des charnières)		-	-	-	0,5	0,5	0,5	0,5	-	-	-	-

Info ! En cas de montage sur le bac de douche, la largeur de la paroi de douche est réduite de 2,2 cm pour les tailles ≤ 100 cm et de 0,7 cm pour les tailles ≥ 120 cm. En cas de montage sans bac de douche, ceci doit être pris en compte dans le calcul de la zone à carrelé.



Tailles ≤ 100 cm



Tailles ≥ 120 cm

	Porte			Paroi latérale fixe
	Charnières à gauche	Charnières à droite		Pour des portes d'une largeur ≤ 100 cm
80 cm	PA8140C2CEG	PA8140C2CED	80 cm	PA8200C2CE
90 cm	PA8141C2CEG	PA8141C2CED	90 cm	PA8201C2CE
100 cm	PA8142C2CEG	PA8142C2CED	100 cm	PA8202C2CE
120 cm	PA8160C2CEG	PA8160C2CED	Pour des portes d'une largeur ≥ 120 cm	
140 cm	PA8161C2CEG	PA8161C2CED	80 cm	PA8220C2CE
160 cm	PA8162C2CEG	PA8162C2CED	90 cm	PA8221C2CE
180 cm	PA8163C2CEG	PA8163C2CED	100 cm	PA8222C2CE

ALPHA SOLO

Élégance épurée et design moderne



Paroi de douche simple sans renfort pour espace douche ouvert



Modèle en niche



Modèle d'angle



Verre : 10 mm



Hauteur : 200 cm



Accès aisé



Traitement anti-calcaire



Montage rapide



Stable sans renfort

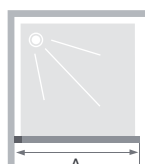
Propriétés

- Profilé en aluminium chromé avec élément d'obturation
- Bande de parement chromée en silicone sur l'extrémité inférieure de la paroi de douche
- Verre transparent
- Barre de renfort disponible en option (voir « Accessoires », page 337)



2 parois de douche Alpha Solo

Dimensions en cm		Taille 80	Taille 90	Taille 100	Taille 120	Taille 140
Largeur (min./max.)	A	77/79	87/89	97/99	117/119	137/139
Hauteur totale		200	200	200	200	200
Épaisseur du profilé vertical		2,5	2,5	2,5	2,5	2,5
Compensation des décalages		2	2	2	2	2



Installation au choix : à gauche ou à droite

	Profilé chromé
	Verre transparent
80 cm	PA604CTNE
90 cm	PA605CTNE
100 cm	PA606CTNE
120 cm	PA607CTNE
140 cm	PA608CTNE

EKINOX

Design unique





EKINOX

Design unique et couleurs élégantes



Verre : 6 mm



Traitement anti-calcaire



Montage rapide



Hauteur : 207 cm



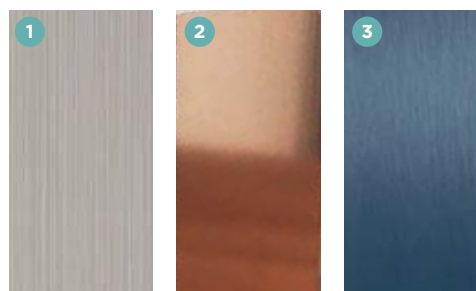
Accès aisé



Soft Close
(pour portes coulissantes)

Modèles

- Verre transparent
- Profils en aluminium dans les finitions « Acier inoxydable brossé » **1**, « Cuivre » **2** ou « Bleu cobalt brossé » **3**
- Charnières en métal dans la couleur du profilé
- Poignée en métal coordonnée à l'intérieur / l'extérieur
- Bande de parement en silicone coordonnée au profilé sur le bord inférieur de la paroi de douche



Configurations

	 Modèle en niche	 Modèle d'angle	 Modèle mural
Modèle ouvert	Solo p. 42 - 43		Solo p. 42 - 43 + Assemblage d'angle p. 47
Douche ouverte avec battant	Duo p. 44 - 45		Duo p. 44 - 45 + Assemblage d'angle p. 47
Porte battante	P p. 48	P+F p. 50 - 51	
Porte coulissante	C p. 49	C+F p. 52 - 53	



Du point de vue de l'utilisateur

- Design : 3 couleurs élégantes
- L'idéal pour les personnes de grande taille : hauteur : 207 cm
- Entretien aisé : charnières affleurantes pour les portes battantes
- Confort : technologie Soft Close pour une fermeture silencieuse des portes coulissantes

Du point de vue de l'installateur

- Gain de temps : montage simple et rapide
- Installation aisée : barre de renfort parallèle pour les portes battantes
- Réglage extrêmement précis : compensation aisée grâce à la plage de réglage

EKINOX

Découvrez son design particulier et son charme élégant

Montage aisé grâce à des éléments d'obturation



- 1 Visser les profilés aux murs
- 2 Glisser la vitre dans le profilé
- 3 Positionner le joint de manière à ce que celui-ci serve également comme blocage de sécurité
- 4 Visser les éléments d'obturation

Système de renfort parallèle



Montage simplifié pour les modèles avec portes battantes : la barre de renfort est discrètement placée parallèlement et non perpendiculairement à la porte. Un panneau de douche peut ainsi être également installé de manière flexible. Son design épuré confèrera à votre douche un esthétique attrayant.

Design extravagant

Un design unique :

- L'association de l'acier inoxydable brossé et des couleurs tendance : cuivre et bleu cobalt brossé
- Charnières au design exclusif
- Poignée allongée élégante



Entretien aisé

Les charnières de la gamme de produits Ekinox affleurent avec la surface vitrée, de manière à faciliter le nettoyage au quotidien.



Fermeture étanche des portes

Les profilés d'étanchéité et aimantés sont intégrés dans le profilé de manière à garantir une fermeture particulièrement étanche des portes, mais aussi à simplifier le nettoyage et l'entretien.


Silencieuses et délicates grâce à la technologie Soft Close




Les portes coulissantes sont dotées de la technologie Soft Close, permettant une ouverture et une fermeture particulièrement silencieuses. Cette technologie permet également d'éviter les chocs contribuant à une usure prématurée des portes. Le mécanisme coulissant réduit également les frottements. Les galets de roulement des portes coulissantes sont dissimulés et donc protégés contre la poussière. Les portes battantes sont dotées d'un mécanisme de levage et d'abaissement de 0,3 cm, réduisant nettement l'usure des joints.

SOLO

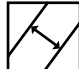
Paroi de douche à l'italienne pour un espace douche ouvert



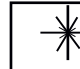
Modèle en niche




Modèle d'angle




Verre : 6 mm




Traitement anti-calcaire



Hauteur : 207 cm



Accès aisé



Montage rapide

Modèle mural (avec 2 systèmes de renfort)

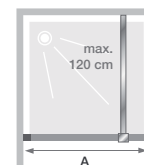
Propriétés

- Profils en aluminium dans les finitions « Acier inoxydable brossé », « Cuivre » ou « Bleu cobalt brossé » avec élément d'obturation
- Verre transparent
- 2 systèmes de renfort au choix, coordonnés au profilé :
 - Barre de renfort droite (max. 120 cm)
 - Fixation au plafond (max. 280 cm)

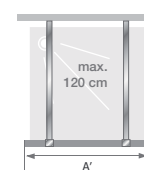


Ekinox Solo avec fixation au plafond - profilé en acier inoxydable brossé

Dimensions en cm		Taille 70	Taille 80	Taille 90	Taille 100	Taille 120	Taille 140
Longueur (min./max.)	A	67,5/69	77,5/79	87,5/89	97,5/99	117,5/119	137,5/139
Longueur	A'	66,5	76,5	86,5	96,5	116,5	136,5
Hauteur totale		207	207	207	207	207	207
Épaisseur du profilé vertical		2,4	2,4	2,4	2,4	2,4	2,4
Plage de réglage		1,5	1,5	1,5	1,5	1,5	1,5



Installation au choix : à gauche ou à droite



INFO : pour une installation contre un mur, commander une seconde barre de renfort

	Avec barre de renfort		
	Profilé en acier inoxydable brossé	Profilé en cuivre	Profilé en bleu cobalt brossé
70 cm	PA4210ITNE	PA4210RTNE	PA4210KTNE
80 cm	PA4211ITNE	PA4211RTNE	PA4211KTNE
90 cm	PA4212ITNE	PA4212RTNE	PA4212KTNE
100 cm	PA4213ITNE	PA4213RTNE	PA4213KTNE
120 cm	PA4214ITNE	PA4214RTNE	PA4214KTNE
140 cm	PA4215ITNE	PA4215RTNE	PA4215KTNE

	Avec fixation au plafond		
	Profilé en acier inoxydable brossé	Profilé en cuivre	Profilé en bleu cobalt brossé
70 cm	PA4210ITNEM	PA4210RTNEM	PA4210KTNEM
80 cm	PA4211ITNEM	PA4211RTNEM	PA4211KTNEM
90 cm	PA4212ITNEM	PA4212RTNEM	PA4212KTNEM
100 cm	PA4213ITNEM	PA4213RTNEM	PA4213KTNEM
120 cm	PA4214ITNEM	PA4214RTNEM	PA4214KTNEM
140 cm	PA4215ITNEM	PA4215RTNEM	PA4215KTNEM

Accessoires : Profilés d'élargissement / de renfort : voir accessoires à partir de la page 336




Ekinox Solo avec barre de renfort - profilé en cuivre




Ekinox Solo avec fixation au plafond - profilé en bleu cobalt brossé

DUO

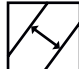
Paroi de douche à l'italienne pour un espace douche ouvert avec porte battante à 180°



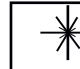
Modèle en niche




Modèle d'angle




Verre : 6 mm




Traitement anti-calcaire




Hauteur : 207 cm



Accès aisé



Montage rapide



Modèle mural (avec 2 systèmes de renfort)

Propriétés

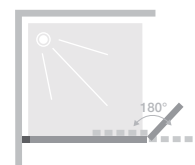
- Manipulation aisée : profilé pivotant pour la porte battante avec angle d'ouverture à 180°
- Profilés en aluminium dans les finitions « Acier inoxydable brossé », « Cuivre » ou « Bleu cobalt brossé » avec élément d'obturation
- Verre transparent
- 2 systèmes de renfort au choix, coordonnés au profilé :
 - Barre de renfort droite (max. 120 cm)
 - Fixation au plafond (max. 280 cm)



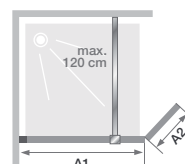
Ekinox Duo avec barre de renfort - profilé en bleu cobalt brossé

Dimensions en cm		Taille 70	Taille 80	Taille 90	Taille 100	Taille 120	Taille 140
Longueur (min./max.)	A1	67,5/69	77,5/79	87,5/89	97,5/99	117,5/119	137,5/139
Longueur*	A2	45	45	45	45	45	45
Hauteur totale		207	207	207	207	207	207
Épaisseur du profilé vertical		2,4	2,4	2,4	2,4	2,4	2,4
Plage de réglage		1,5	1,5	1,5	1,5	1,5	1,5

* Longueur lorsque le battant est aligné sur le mur. Replié à 90°, la longueur est 3,5 cm plus longue.



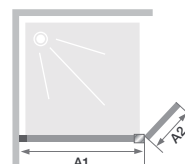
Battant pouvant pivoter à 180°



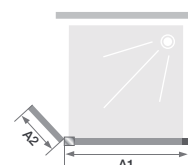
Installation au choix : à gauche ou à droite

Avec barre de renfort - pouvant être montée au choix, à gauche ou à droite			
	Profilé en acier inoxydable brossé	Profilé en cuivre	Profilé en bleu cobalt brossé
70 + 45 cm	PA4220ITNE	PA4220RTNE	PA4220KTNE
80 + 45 cm	PA4221ITNE	PA4221RTNE	PA4221KTNE
90 + 45 cm	PA4222ITNE	PA4222RTNE	PA4222KTNE
100 + 45 cm	PA4223ITNE	PA4223RTNE	PA4223KTNE
120 + 45 cm	PA4224ITNE	PA4224RTNE	PA4224KTNE
140 + 45 cm	PA4225ITNE	PA4225RTNE	PA4225KTNE

Avec fixation au plafond - profilé de fixation murale à gauche			
	Profilé en acier inoxydable brossé	Profilé en cuivre	Profilé en bleu cobalt brossé
70 + 45 cm	PA4220ITNEMG	PA4220RTNEMG	PA4220KTNEMG
80 + 45 cm	PA4221ITNEMG	PA4221RTNEMG	PA4221KTNEMG
90 + 45 cm	PA4222ITNEMG	PA4222RTNEMG	PA4222KTNEMG
100 + 45 cm	PA4223ITNEMG	PA4223RTNEMG	PA4223KTNEMG
120 + 45 cm	PA4224ITNEMG	PA4224RTNEMG	PA4224KTNEMG
140 + 45 cm	PA4225ITNEMG	PA4225RTNEMG	PA4225KTNEMG



Avec fixation au plafond - profilé de fixation murale à droite			
	Profilé en acier inoxydable brossé	Profilé en cuivre	Profilé en bleu cobalt brossé
70 + 45 cm	PA4220ITNEMD	PA4220RTNEMD	PA4220KTNEMD
80 + 45 cm	PA4221ITNEMD	PA4221RTNEMD	PA4221KTNEMD
90 + 45 cm	PA4222ITNEMD	PA4222RTNEMD	PA4222KTNEMD
100 + 45 cm	PA4223ITNEMD	PA4223RTNEMD	PA4223KTNEMD
120 + 45 cm	PA4224ITNEMD	PA4224RTNEMD	PA4224KTNEMD
140 + 45 cm	PA4225ITNEMD	PA4225RTNEMD	PA4225KTNEMD





Ekinox Duo avec fixation au plafond - profilé de fixation murale à gauche - profilé en cuivre



Ekinox Duo avec barre de renfort - profilé en acier inoxydable brossé

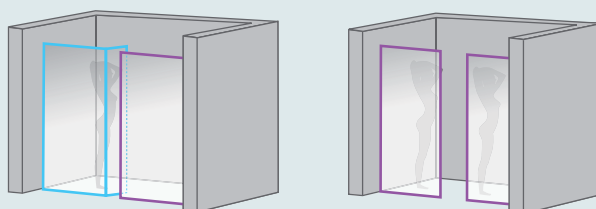
CONCEPT EKINOX+

Avec Ekinox+, vous pouvez créer une situation de montage parfaitement adaptée à vos besoins. Quelques exemples pour vous inspirer :

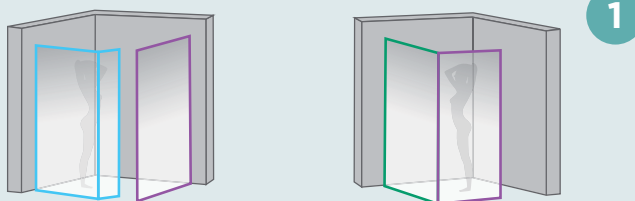
— Ekinox Solo — Ekinox Duo

— Assemblage d'angle Ekinox+
(pour un montage avec Ekinox Solo ou Duo)

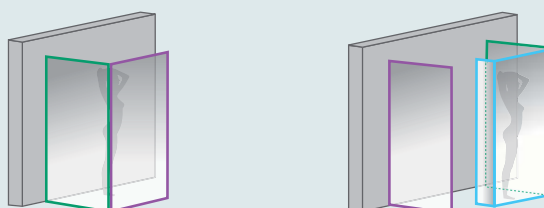
> Modèle en niche



> Modèle d'angle



> Modèle mural



Assemblage d'angle EKINOX+

Paroi latérale fixe pour le montage d'angle avec Ekinox SOLO ou DUO



Modèle d'angle



Modèle mural (avec 2 systèmes de renfort)



Verre : 6 mm



Traitement anti-calcaire



Hauteur : 207 cm



Accès aisé



Montage rapide

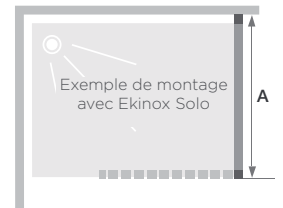


Assemblage d'angle Ekinox+ avec Ekinox Solo avec barre de renfort - profilé en cuivre

Propriétés

- Profilés en aluminium dans les finitions « Acier inoxydable brossé », « Cuivre » ou « Bleu cobalt brossé » avec élément d'obturation
- Verre transparent

Dimensions en cm		Taille 70	Taille 80	Taille 90	Taille 100
Largeur (min./max.)	A	67,5/69	77,5/79	87,5/89	97,5/99
Hauteur totale		207	207	207	207
Épaisseur du profilé vertical		2,4	2,4	2,4	2,4
Plage de réglage		1,5	1,5	1,5	1,5



	Profilé en acier inoxydable brossé	Profilé en cuivre	Profilé en bleu cobalt brossé
70 cm	PA4260ITNE	PA4260RTNE	PA4260KTNE
80 cm	PA4261ITNE	PA4261RTNE	PA4261KTNE
90 cm	PA4262ITNE	PA4262RTNE	PA4262KTNE
100 cm	PA4263ITNE	PA4263RTNE	PA4263KTNE

P

Porte battante avec élément fixe

Modèle en niche

Modèle d'angle

Verre : 6 mm

Traitement anti-calcaire

Hauteur : 207 cm

Accès aisé

Montage rapide

Modèle d'angle (p. 50)

Propriétés

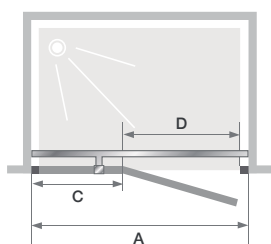
- Profilé en aluminium dans la finition « Acier inoxydable brossé » avec élément d'obturation
- Charnières et poignées en métal, finition « Acier inoxydable brossé »
- Barre de renfort coordonnée, parallèle à la porte
- Verre transparent
- Étanchéité optimale grâce à une barre de seuil disponible en option (fournie)
- Mécanisme de levage / d'abaissement



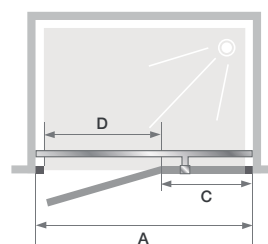
Ekinox P - charnières à gauche

Dimensions en cm		Taille 70	Taille 80	Taille 90	Taille 100	Taille 120	Taille 140	Taille 160	Taille 170	Taille 180
Longueur (min./max.)	A	67,5/70,5	77,5/80,5	87,5/90,5	97,5/100,5	117,5/120,5	137,5/140,5	157,5/160,5	167,5/170,5	177,5/180,5
Largeur de l'élément fixe	C	22	22	22	22	36	56	76	86	96
Ouverture	D	41	51	61	71	77	77	77	77	77
Hauteur totale		207	207	207	207	207	207	207	207	207
Épaisseur du profilé vertical		2,4	2,4	2,4	2,4	2,4	2,4	2,4	2,4	2,4
Plage de réglage (sur tous les côtés)		1,5	1,5	1,5	1,5	1,5	1,5	1,5	1,5	1,5

	Charnières à gauche	Charnières à droite
	Profilé en acier inoxydable brossé	Profilé en acier inoxydable brossé
70 cm	PA4230ITNEG	PA4230ITNED
80 cm	PA4231ITNEG	PA4231ITNED
90 cm	PA4232ITNEG	PA4232ITNED
100 cm	PA4233ITNEG	PA4233ITNED
120 cm	PA4234ITNEG	PA4234ITNED
140 cm	PA4235ITNEG	PA4235ITNED
160 cm	PA4236ITNEG	PA4236ITNED
170 cm	PA4237ITNEG	PA4237ITNED
180 cm	PA4238ITNEG	PA4238ITNED



Charnières à gauche



Charnières à droite

C

Porte coulissante avec élément fixe



Modèle en niche



Modèle d'angle



Verre : 6 mm



Hauteur : 207 cm



Accès aisé



Modèle d'angle (p. 50)



Traitement anti-calcaire



Montage rapide



Soft Close



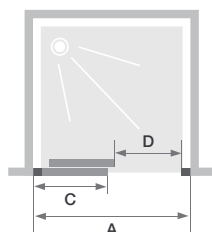
Ekinox C - paroi de douche avec porte coulissante et élément fixe à gauche

Propriétés

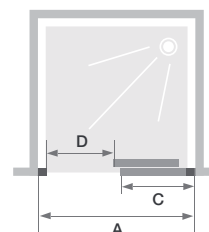
- Profilé en aluminium dans la finition « Acier inoxydable brossé » avec éléments d'obturation
- Galets de roulement dissimulés et jointure murale
- Poignée en métal, finition « Acier inoxydable brossé »
- Verre transparent
- Nettoyage aisé grâce à la porte pouvant être décrochée par le bas
- Étanchéité optimale grâce à une barre de seuil disponible en option (fournie)

Dimensions en cm		Taille 100	Taille 120	Taille 140	Taille 160	Taille 170	Taille 180
Largeur (min./max.)	A	97,5/100	117,5/120	137,5/140	157,5/160	167,5/170	177,5/180
Largeur de l'élément fixe	C	50	60	70	80	90	100
Ouverture	D	39,5	49,5	59,5	69,5	69,5	69,5
Hauteur totale		207	207	207	207	207	207
Épaisseur du profilé vertical		2,4	2,4	2,4	2,4	2,4	2,4
Plage de réglage (sur l'élément fixe)		1,5	1,5	1,5	1,5	1,5	1,5

	Élément fixe à gauche, ouverture à droite		Élément fixe à droite, ouverture à gauche	
	Profilé en acier inoxydable brossé		Profilé en acier inoxydable brossé	
100 cm	PA4270ITNEG		PA4270ITNED	
120 cm	PA4271ITNEG		PA4271ITNED	
140 cm	PA4272ITNEG		PA4272ITNED	
160 cm	PA4273ITNEG		PA4273ITNED	
170 cm	PA4274ITNEG		PA4274ITNED	
180 cm	PA4275ITNEG		PA4275ITNED	



Élément fixe à gauche, ouverture à droite



Élément fixe à droite, ouverture à gauche

P+F

Porte battante avec élément fixe +
Paroi latérale fixe pour montage d'angle

Modèle en niche Modèle d'angle Verre : 6 mm Traitement anti-calcaire

Modèle en niche (p. 48) Hauteur : 207 cm Accès aisé Montage rapide

Propriétés

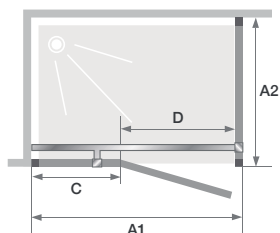
- Profilé en aluminium dans la finition « Acier inoxydable brossé » avec élément d'obturation
- Charnières et poignées en métal, finition « Acier inoxydable brossé »
- Barre de renfort coordonnée, parallèle à la porte
- Verre transparent
- Étanchéité optimale grâce à une barre de seuil disponible en option (fournie)
- Mécanisme de levage / d'abaissement



Ekinox P+F - charnières à gauche, paroi latérale fixe avec profilé sur le côté droit

Dimensions en cm		Porte								
		Taille 70	Taille 80	Taille 90	Taille 100	Taille 120	Taille 140	Taille 160	Taille 170	Taille 180
Largeur (min./max.)	A1	67,5/69	77,5/79	87,5/89	97,5/99	117,5/119	137,5/139	157,5/159	167,5/169	177,5/179
Largeur de l'élément fixe	C	22	22	22	22	36	56	76	86	96
Ouverture	D	44	54	64	74	80	80	80	80	80
Hauteur totale (barre de renfort compris)		207	207	207	207	207	207	207	207	207
Épaisseur du profilé vertical		2,4	2,4	2,4	2,4	2,4	2,4	2,4	2,4	42,4
Plage de réglage (côté mur)		1,5	1,5	1,5	1,5	1,5	1,5	1,5	1,5	1,5

Dimensions en cm		Paroi latérale fixe				
		Taille 70	Taille 80	Taille 90	Taille 100	Taille 120
Largeur (min./max.)	A2	67,5/69	77,5/79	87,5/89	97,5/99	117,5/119
Hauteur totale (sans barre de renfort)		207	207	207	207	207
Épaisseur du profilé vertical		2,4	2,4	2,4	2,4	42,4
Plage de réglage (côté mur)		1,5	1,5	1,5	1,5	1,5



Butée de porte à gauche, paroi latérale fixe avec profilé sur le côté droit



Barre de renfort parallèle





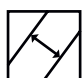
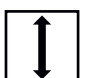


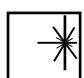


Ekinox P+F - charnières à droite, paroi latérale fixe avec profilé sur le côté gauche Poignée en métal à l'intérieur / l'extérieur

	Porte	
	Charnières à gauche	Charnières à droite
	Profilé en acier inoxydable brossé	Profilé en acier inoxydable brossé
70 cm	PA4240ITNEG	PA4240ITNED
80 cm	PA4241ITNEG	PA4241ITNED
90 cm	PA4242ITNEG	PA4242ITNED
100 cm	PA4243ITNEG	PA4243ITNED
120 cm	PA4244ITNEG	PA4244ITNED
140 cm	PA4245ITNEG	PA4245ITNED
160 cm	PA4246ITNEG	PA4246ITNED
170 cm	PA4247ITNEG	PA4247ITNED
180 cm	PA4248ITNEG	PA4248ITNED

	Paroi latérale fixe	
	Profilé de droite (pour butée de porte à gauche)	Profilé de gauche (pour butée de porte à droite)
	Profilé en acier inoxydable brossé	Profilé en acier inoxydable brossé
70 cm	PA4250ITNED	PA4250ITNEG
80 cm	PA4251ITNED	PA4251ITNEG
90 cm	PA4252ITNED	PA4252ITNEG
100 cm	PA4253ITNED	PA4253ITNEG
120 cm	PA4254ITNED	PA4254ITNEG

C+F

Porte coulissante avec élément fixe + paroi latérale fixe pour montage d'angle

 Modèle en niche	 Modèle d'angle	 Verre : 6 mm	 Hauteur : 207 cm	 Accès aisé
 Modèle en niche (p. 49)	 Traitement anti-calcaire	 Montage rapide	 Soft Close	



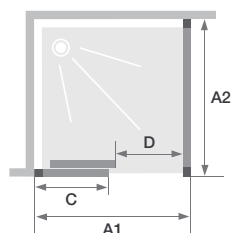
Ekinox C+F - élément fixe à gauche, paroi latérale fixe avec profilé sur le côté droit

Propriétés

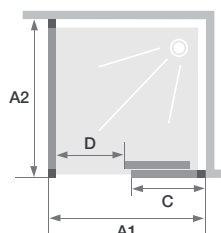
- Profilé en aluminium dans la finition « Acier inoxydable brossé » avec élément d'obturation
- Galets de roulement dissimulés
- Poignée en métal, finition « Acier inoxydable brossé »
- Verre transparent
- Paroi latérale fixe (6 mm)
- Nettoyage aisé : porte pouvant être décrochée par le bas
- Étanchéité optimale grâce à une barre de seuil disponible en option (fournie)

Dimensions en cm		Porte					
		Taille 100	Taille 120	Taille 140	Taille 160	Taille 170	Taille 180
Largeur (min./max.)	A1	98/101	118/121	138/141	158/161	168/171	178/181
Largeur de l'élément fixe	C	50	60	70	80	90	100
Ouverture	D	39,5	49,5	59,5	69,5	69,5	69,5
Hauteur totale (barre de renfort compris)		207	207	207	207	207	207
Épaisseur du profilé vertical		2,4	2,4	2,4	2,4	2,4	42,4
Plage de réglage (côté mur)		1,5	1,5	1,5	1,5	1,5	1,5

Dimensions en cm		Paroi latérale fixe				
		Taille 70	Taille 80	Taille 90	Taille 100	Taille 120
Largeur (min./max.)	A2	67,5/69	77,5/79	87,5/89	97,5/99	117,5/119
Hauteur totale (sans barre de renfort)		207	207	207	207	207
Épaisseur du profilé vertical		2,4	2,4	2,4	2,4	42,4
Plage de réglage (côté mur)		1,5	1,5	1,5	1,5	1,5



Élément fixe à gauche, ouverture à droite



Élément fixe à droite, ouverture à gauche



Ekinox C+F - paroi latérale fixe à droite, élément fixe avec profilé sur le côté gauche



Galets de roulement dissimulés, protégés contre la poussière par un cache



Poignée en métal à l'intérieur / l'extérieur

	Porte	
	Élément fixe à gauche, ouverture à droite	Élément fixe à droite, ouverture à gauche
	Profilé en acier inoxydable brossé	Profilé en acier inoxydable brossé
100 cm	PA4270ITNEG	PA4270ITNED
120 cm	PA4271ITNEG	PA4271ITNED
140 cm	PA4272ITNEG	PA4272ITNED
160 cm	PA4273ITNEG	PA4273ITNED
170 cm	PA4274ITNEG	PA4274ITNED
180 cm	PA4275ITNEG	PA4275ITNED

	Paroi latérale fixe	
	Profilé de droite (pour porte avec élément fixe à gauche)	Profilé de gauche (pour porte avec élément fixe à droite)
	Profilé en acier inoxydable brossé	Profilé en acier inoxydable brossé
70 cm	PA4280ITNED	PA4280ITNEG
80 cm	PA4281ITNED	PA4281ITNEG
90 cm	PA4282ITNED	PA4282ITNEG
100 cm	PA4283ITNED	PA4283ITNEG
120 cm	PA4284ITNED	PA4284ITNEG

FLAT

Des lignes épurées





FLAT



Verre : 8 mm



Hauteur : 200 cm



Soft Close



Traitement anti-calcaire



Alignement parfait des verres

Modèles

- Design moderne associant chrome et noir
- Verre transparent avec bande noire sérigraphiée
- Profilés en aluminium chromé
- Poignée en métal coordonnée à l'intérieur / l'extérieur



DESIGN EXCLUSIF

- Un système de fermeture unique permettant un alignement parfait de l'élément fixe et de la porte en position fermée
- Nettoyage sans difficulté puisque les verres ne se chevauchent pas
- Porte coulissante avec fonction Soft Close



Configurations

	 Modèle en niche P.58-59	 Modèle d'angle P.60-61
Porte coulissante		



Du point de vue de l'utilisateur

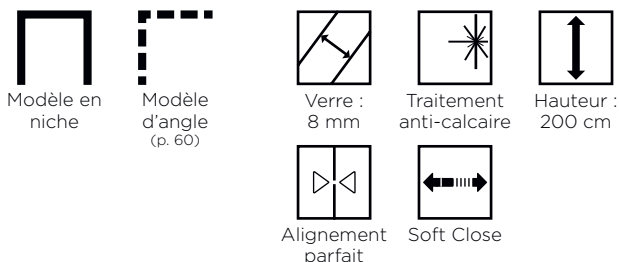
- Esthétisme : design original et galets invisibles
- Confort : porte coulissante avec fonction Soft Close
- Nettoyage aisé : non-chevauchement des verres en position fermée

Du point de vue de l'installateur

- Gain de temps : galets prémontés
- Réglage extrêmement précis : compensation aisée des décalages

C

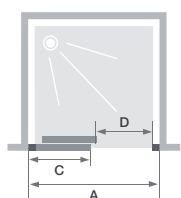
Porte coulissante avec élément fixe



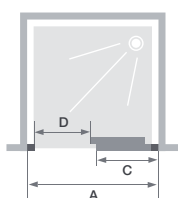
Propriétés

- Profilés en aluminium chromé
- Verre transparent avec bande noire sérigraphiée
- Nettoyage aisé : non-chevauchement des verres en position fermée
- Galets invisibles pour un design épuré

Dimensions en cm		Taille 100	Taille 120	Taille 140	Taille 160	Taille 170	Taille 180
Largeur (min./max.)	A	97,5/100,5	117,5/120,5	137,5/140,5	157,5/160,5	167,5/170,5	177,5/180,5
Largeur de l'élément fixe	C	46	56	66	76	86	96
Ouverture	D	39	49	59	69	69	69
Hauteur totale		200	200	200	200	200	200
Épaisseur du profilé vertical (sur l'élément fixe)		2,8	2,8	2,8	2,8	2,8	2,8
Épaisseur du profilé vertical (côté poignée)		2,4	2,4	2,4	2,4	2,4	2,4
Épaisseur du profilé horizontal de seuil		2,5	2,5	2,5	2,5	2,5	2,5
Compensation des décalages (sur tous les côtés)		1,5	1,5	1,5	1,5	1,5	1,5



Élément fixe à gauche, ouverture à droite



Élément fixe à droite, ouverture à gauche

	Élément fixe à gauche, ouverture à droite	Élément fixe à droite, ouverture à gauche
100 cm	PA763CTNEG	PA763CTNED
120 cm	PA764CTNEG	PA764CTNED
140 cm	PA765CTNEG	PA765CTNED
160 cm	PA766CTNEG	PA766CTNED
170 cm	PA767CTNEG	PA767CTNED
180 cm	PA768CTNEG	PA768CTNED



Flat C - élément fixe à gauche

C+F

Porte coulissante avec élément fixe +
Paroi latérale



Modèle d'angle



Modèle en niche (p. 58)



Verre : 8 mm



Traitement anti-calcaire



Hauteur : 200 cm



Alignement parfait



Soft Close



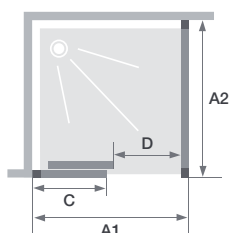
Flat C+F - élément fixe à gauche, paroi fixe avec profilé à droite

Propriétés

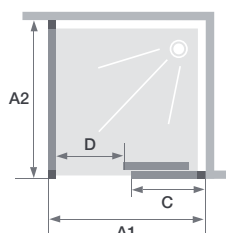
- Profilés en aluminium chromé
- Verre transparent avec bande noire sérigraphiée
- Nettoyage aisé : non-chevauchement des verres en position fermée
- Galets invisibles pour un design épuré

Dimensions en cm		Porte					
		Taille 100	Taille 120	Taille 140	Taille 160	Taille 170	Taille 180
Largeur (min./max.)	A1	97,5/99	117,5/119	137,5/139	157,5/159	167,5/169	177,5/179
Largeur de l'élément fixe	C	46	56	66	76	86	96
Ouverture	D	39	49	59	69	69	69
Hauteur totale		200	200	200	200	200	200
Épaisseur du profilé vertical		2,8	2,8	2,8	2,8	2,8	2,8
Épaisseur du profilé horizontal de seuil		2,5	2,5	2,5	2,5	2,5	2,5
Compensation des décalages (côté mur)		1,5	1,5	1,5	1,5	1,5	1,5

Dimensions en cm		Paroi fixe			
		Taille 70	Taille 80	Taille 90	Taille 100
Largeur (min./max.)	A2	67,5/69	77,5/79	87,5/89	97,5/99
Épaisseur du profilé vertical		2,8	2,8	2,8	2,8
Compensation des décalages (côté mur)		1,5	1,5	1,5	1,5



Élément fixe à gauche, ouverture à droite + Paroi latérale avec profilé à droite



Élément fixe à droite, ouverture à gauche + Paroi latérale avec profilé à gauche



Flat C+F - élément fixe à droite, paroi latérale avec profilé à gauche

	Porte	
	Élément fixe à gauche, ouverture à droite	Élément fixe à droite, ouverture à gauche
100 cm	PA773CTNEG	PA773CTNED
120 cm	PA774CTNEG	PA774CTNED
140 cm	PA775CTNEG	PA775CTNED
160 cm	PA776CTNEG	PA776CTNED
170 cm	PA777CTNEG	PA777CTNED
180 cm	PA778CTNEG	PA778CTNED

	Paroi fixe	
	Profilé à droite (pour porte avec élément fixe à gauche)	Profilé à gauche (pour porte avec élément fixe à droite)
70 cm	PA780CTNED	PA780CTNEG
80 cm	PA781CTNED	PA781CTNEG
90 cm	PA782CTNED	PA782CTNEG
100 cm	PA783CTNED	PA783CTNEG

KINESTYLE

Design fonctionnel





KINESTYLE



Verre : 8 mm



Hauteur : 200 cm



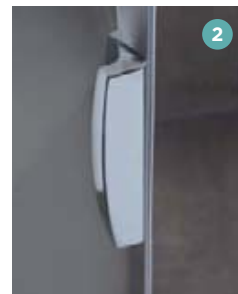
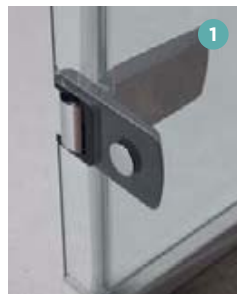
Traitement anti-calcaire





Accès aisé

Modèles

- Verre transparent
- Profilés en aluminium chromé
- Charnières affleurantes (portes battantes) 1
- Poignée en métal chromé (portes battantes) 2
- Poignée en métal chromé (portes coulissantes) 3



Configurations

	 Modèle en niche	 Modèle d'angle
Modèle ouvert	Kinestyle Solo p.66	
Porte battante	Kinestyle P p.67	Kinestyle P+F p.70
Porte(s) coulissante(s)	Kinestyle C p.68	Kinestyle C+F p.71
		Kinestyle A p.69



Du point de vue de l'utilisateur

- Accès aisé : parois de douche pour espace douche ouvert et portes avec encadrement partiel
- Meilleure protection contre les projections : face avant vitrée de 200 cm
- Nettoyage aisé : verre traité contre le calcaire et charnières affleurantes pour portes battantes

Du point de vue de l'installateur

- Réglage extrêmement précis : compensation aisée grâce à la plage de réglage

SOLO

Paroi de douche à l'italienne



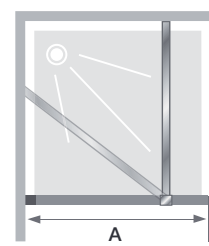
Kinestyle Solo

Propriétés

- Barre de renfort chromée (max. 100 cm) pouvant être montée droite ou en biais

Dimensions en cm		Taille 70	Taille 80	Taille 90	Taille 100	Taille 120	Taille 140
Largeur (min./max.)	A	67,5/69	77,5/79	87,5/89	97,5/99	117,5/119	137,5/139
Hauteur totale (+0,5 cm pour la barre de renfort)		200	200	200	200	200	200
Épaisseur du profilé vertical		2,5	2,5	2,5	2,5	2,5	2,5
Plage de réglage		1,5	1,5	1,5	1,5	1,5	1,5

	Solo
70 cm	PA1760CTNE
80 cm	PA1761CTNE
90 cm	PA1762CTNE
100 cm	PA1763CTNE
120 cm	PA1764CTNE
140 cm	PA1765CTNE



Installation au choix : à gauche ou à droite

P

Porte battante avec élément fixe
(ouverture vers l'intérieur et l'extérieur)



Modèle
en niche



Verre :
8 mm



Traitement
anti-calcaire



Hauteur :
200 cm



Accès aisé

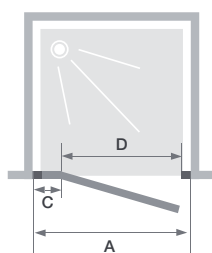
Propriétés

- Angle d'ouverture à 180° vers l'intérieur et l'extérieur
- Barre de renfort chromée
- Charnières et poignées en métal chromé
- Étanchéité optimale grâce à une barre de seuil disponible en option (fournie)

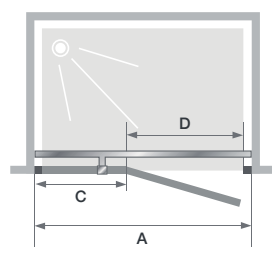


Kinestyle P (tailles ≥ 90 cm) - charnières à gauche

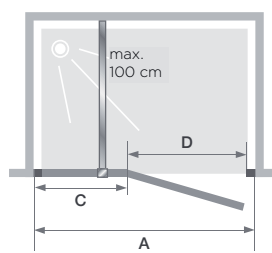
Dimensions en cm		Taille 70	Taille 80	Taille 90	Taille 100	Taille 120	Taille 140	Taille 160
Largeur (min./max.)	A	67,5/70	77,5/80	87,5/90	97,5/100	117,5/120	137,5/140	157,5/160
Largeur de l'élément fixe	C	6	6	31	31	51	71	91
Ouverture	D	58	68	53	63	63	63	63
Hauteur totale (+3,5 cm pour la barre de renfort pour les tailles ≥ 90 cm)		200	200	200	200	200	200	200
Épaisseur du profilé vertical (sur l'élément fixe)		2,8	2,8	2,6	2,6	2,6	2,6	2,6
Épaisseur du profilé vertical (côté poignée)		1,6	1,6	1,6	1,6	1,6	1,6	1,6
Plage de réglage (sur l'élément fixe)		1,5	1,5	1,5	1,5	1,5	1,5	1,5
Plage de réglage (côté poignée)		1	1	1	1	1	1	1



Tailles 70 et 80 cm



Tailles de 90 à 140 cm



Taille 160 cm



Barre de renfort

	Charnières à gauche	Charnières à droite
70 cm	PA1780CTNEG	PA1780CTNED
80 cm	PA1781CTNEG	PA1781CTNED
90 cm	PA1782CTNEG	PA1782CTNED
100 cm	PA1783CTNEG	PA1783CTNED
120 cm	PA1784CTNEG	PA1784CTNED
140 cm	PA1785CTNEG	PA1785CTNED
160 cm	PA1786CTNEG	PA1786CTNED

C

Porte coulissante en 2 parties, avec élément fixe



Modèle en niche



Verre : 8 mm



Traitement anti-calcaire



Hauteur : 200 cm



Accès aisé

Propriétés

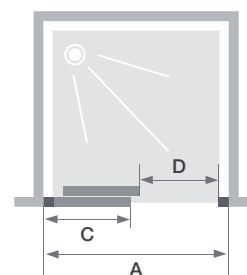
- Design moderne avec galets visibles
- Poignée en métal chromé
- Étanchéité optimale grâce à une barre de seuil disponible en option (fournie)



Kinestyle C

Dimensions en cm		Taille 100	Taille 120	Taille 140	Taille 170
Largeur (min./max.)	A	98,5/102,5	118,5/122,5	138,5/142,5	168,5/172,5
Largeur de l'élément fixe	C	47	57	67	82
Ouverture	D	35	45	55	70
Hauteur totale		200	200	200	200
Épaisseur du profilé vertical (sur l'élément fixe)		3,9	3,9	3,9	3,9
Épaisseur du profilé vertical (sur l'ouverture)		5,6	5,6	5,6	5,6
Épaisseur du profilé horizontal (sur le bord inférieur de l'élément fixe)		1,3	1,3	1,3	1,3
Plage de réglage (sur l'élément fixe)		3	3	3	3
Plage de réglage (sur l'ouverture)		1,5	1,5	1,5	1,5

	C
100 cm	PA1773CTNE
120 cm	PA1774CTNE
140 cm	PA1775CTNE
160 cm	PA1777CTNE
170 cm	PA1776CTNE



Installation au choix : à gauche ou à droite

A

Portes coulissantes en 2 parties avec éléments fixes pour accès dans l'angle



Modèle d'angle



Verre : 8 mm



Traitement anti-calcaire



Hauteur : 200 cm



Accès aisé



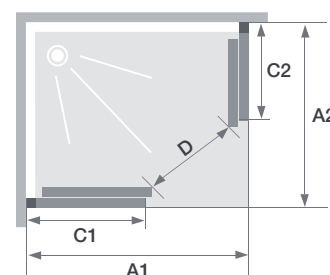
Kinestyle A

Propriétés

- Poignées en métal chromé
- Étanchéité optimale grâce à une barre de seuil disponible en option (fournie)

Dimensions en cm		Taille 100 x 80	Taille 120 x 80
Largeur (min./max.)	A1	97,5/100	117,5/120
Largeur (min./max.)	A2	77,5/80	77,5/80
Largeur de l'élément fixe	C1	45	55
Largeur de l'élément fixe	C2	35	35
Ouverture	D	45	53
Hauteur totale		200	200
Épaisseur du profilé vertical		3,9	3,9
Épaisseur du profilé horizontal (sur le bord inférieur des éléments fixes)		1,3	1,3
Plage de réglage (sur toutes les parois)		3	3

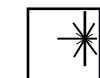
	A
90 x 90 cm	PA1756CTNE
100 x 80 cm	PA1750CTNE
100 x 90 cm	PA1755CTNE
120 x 80 cm	PA1751CTNE
120 x 90 cm	PA1752CTNE
140 x 80 cm	PA1753CTNE
140 x 90 cm	PA1754CTNE



Installation au choix : à gauche ou à droite

P+F

Porte battante avec élément fixe + Paroi latérale (ouverture vers l'intérieur / l'extérieur) pour montage d'angle



Propriétés

- Angle d'ouverture à 180° vers l'intérieur et l'extérieur
- Barre de renfort chromée
- Charnières et poignées en métal chromé
- Étanchéité optimale grâce à une barre de seuil disponible en option (fournie)

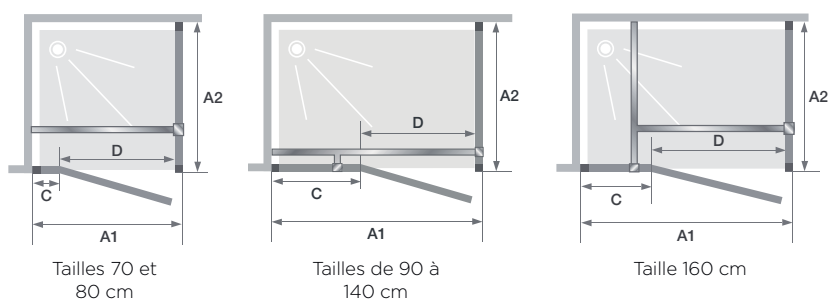


Kinestyle P (taille \geq 90 cm) + F- charnières à gauche

Dimensions en cm	Porte								Paroi latérale fixe			
		Taille 70	Taille 80	Taille 90	Taille 100	Taille 120	Taille 140	Taille 160	Taille 70	Taille 80	Taille 90	
Largeur (min./max.)	A1	67/68,5	77/78,5	87/88,5	97/98,5	117/118,5	137/138,5	157/158,5	A2	68/69,5	78/79,5	88/89,5
Largeur de l'élément fixe	C	6	6	31	31	51	71	91	-	-	-	-
Ouverture	D	58	68	53	63	63	63	63	-	-	-	-
Hauteur totale (+3,5 cm pour la barre de renfort pour les tailles \geq 90 cm)		200	200	200	200	200	200	200	-	-	-	-
Épaisseur du profilé vertical		2,8	2,8	2,6	2,6	2,6	2,6	2,6	2,6	2,6	2,6	2,6
Plage de réglage (sur un côté)		1,5	1,5	1,5	1,5	1,5	1,5	1,5	1,5	1,5	1,5	1,5

	Charnières à gauche	Charnières à droite
70 cm	PA1790CTNEG	PA1790CTNED
80 cm	PA1791CTNEG	PA1791CTNED
90 cm	PA1792CTNEG	PA1792CTNED
100 cm	PA1793CTNEG	PA1793CTNED
120 cm	PA1794CTNEG	PA1794CTNED
140 cm	PA1795CTNEG	PA1795CTNED
160 cm	PA1796CTNEG	PA1796CTNED

	Paroi latérale fixe
70 cm	PA1736CTNE
80 cm	PA1737CTNE
90 cm	PA1738CTNE



Barre de renfort

C+F

Porte coulissante avec élément fixe +
Paroi latérale pour montage d'angle



Modèle
d'angle



Verre :
8 mm



Traitement
anti-calcaire



Hauteur :
200 cm



Accès aisé



Kinestyle C+F

Propriétés

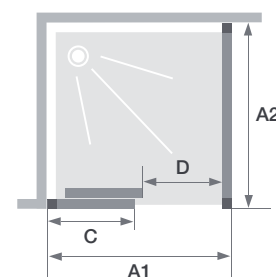
- Design moderne avec galets visibles
- Poignée en métal chromé
- Étanchéité optimale grâce à une barre de seuil disponible en option (fournie)

Dimensions en cm	Porte					
	Taille 100	Taille 120	Taille 140	Taille 160	Taille 170	
Largeur (min./max.)	A1	97,5/100	117,5/120	137,5/140	157,5/160	167,5/170
Largeur de l'élément fixe	C	47	57	67	77	82
Ouverture	D	38	48	58	68	73
Hauteur totale		200	200	200	200	200
Épaisseur du profilé vertical		3,9	3,9	3,9	3,9	3,9
Épaisseur du profilé horizontal (sur le bord inférieur de l'élément fixe)		1,3	1,3	1,3	1,3	1,3
Plage de réglage (sur toutes les parois)		3	3	3	3	3

	Paroi latérale fixe			
	Taille 70	Taille 80	Taille 90	Taille 100
A2	67,5/70	77,5/80	87,5/90	97,5/100
	-	-	-	-
	-	-	-	-
	-	-	-	-
	3,9	3,9	3,9	3,9
	1,3	1,3	1,3	1,3
	3	3	3	3

	C+F
100 x 100 cm	PA1812CTNE
100 x 70 cm	PA1810CTNE
100 x 80 cm	PA1710CTNE
100 x 90 cm	PA1811CTNE
120 x 70 cm	PA1813CTNE
120 x 80 cm	PA1711CTNE
120 x 90 cm	PA1712CTNE
120 x 100 cm	PA1814CTNE
140 x 70 cm	PA1815CTNE
140 x 80 cm	PA1713CTNE
140 x 90 cm	PA1714CTNE
140 x 100 cm	PA1816CTNE

	C+F
160 x 70 cm	PA1817CTNE
160 x 80 cm	PA1818CTNE
160 x 90 cm	PA1819CTNE
160 x 100 cm	PA1820CTNE
170 x 70 cm	PA1716CTNE
170 x 80 cm	PA1715CTNE
170 x 90 cm	PA1717CTNE
170 x 100 cm	PA1718CTNE



Installation au choix :
à gauche ou à droite

SMART DESIGN

Tout en finesse





SMART DESIGN



Verre trempé : 6 mm



Hauteur : 200 cm



Montage rapide



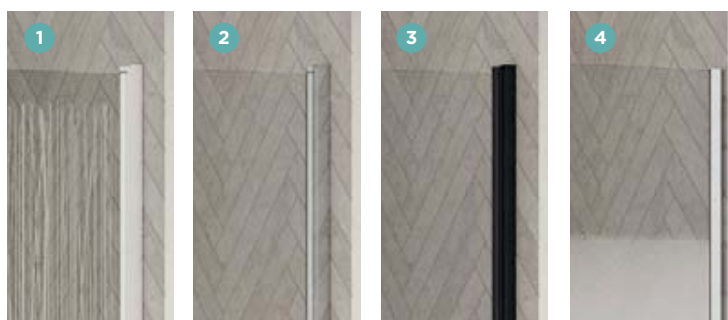
Traitement anti-calcaire





Accès aisé

Modèles

- Avec encadrement ou encadrement partiel
- 3 finitions de verre (selon le modèle) :
 - Verre transparent **2**
 - Verre sérigraphié avec bandes verticales **1**
 - Verre sérigraphié Cosmos **4**
- 3 finitions de profilé (selon le modèle) :
 - Aluminium blanc **1**
 - Aluminium chromé **2**
 - Aluminium noir poudré **3**
- Éléments d'obturation pour une finition parfaite
- Poignées coordonnées aux profilés



Configurations

	 Modèle en niche	 Modèle d'angle	 Modèle mural
SMART DESIGN avec encadrement partiel			
Modèle ouvert	Smart Design Solo - Solo Nordic - Solo Factory - Solo P - Solo S, p. 78 - 82 - 84 - 86 - 87		Smart Design Solo, p. 78
Modèle ouvert avec battant	Smart Design Duo, p. 85		
Porte battante	Smart Design P avec encadrement partiel, p. 88	Smart Design P avec encadrement partiel et F avec encadrement partiel, p. 100	
	Smart Design Porte centrale avec encadrement partiel, p. 90	Smart Design A/P avec encadrement partiel, p. 108	
		Smart Design R/P avec encadrement partiel, p. 113	
Porte battante double	Smart Design 2P avec encadrement partiel, p. 92 Smart Design 2P XXL avec encadrement partiel, p. 93		
Porte pliante	Smart Design S avec encadrement partiel, p. 94	Smart Design S avec encadrement partiel + F avec encadrement partiel, p. 102	
	Smart Design S XXL avec encadrement partiel, p. 95	Smart Design A/S avec encadrement partiel, p. 112	
Porte(s) coulissante(s)	Smart Design C avec encadrement partiel, p. 96	Smart Design C avec encadrement partiel + F avec encadrement partiel, p. 104	
	Smart Design 3V avec encadrement partiel, p. 98	Smart Design A/C avec encadrement partiel, p. 110	
		Smart Design 3V avec encadrement partiel + F avec encadrement partiel, p. 106	
SMART DESIGN avec encadrement			
Porte battante	Smart Design P avec encadrement, p. 114	Smart Design P avec encadrement, p. 114 + paroi latérale fixe, p. 123	Smart Design P avec encadrement, p. 114 + 2 parois latérales fixes, p. 123
Porte va-et-vient	Smart Design 2P avec encadrement, p. 116	Smart Design 2P avec encadrement, p. 116 + paroi latérale fixe, p. 123	Smart Design 2P avec encadrement, p. 116 + 2 parois latérales fixes, p. 123
Porte pliante	Smart Design S avec encadrement, p. 117	Smart Design S avec encadrement, p. 117 + paroi latérale fixe, p. 123	Smart Design S avec encadrement, p. 117 + 2 parois latérales fixes, p. 123
Porte(s) coulissante(s)	Smart Design C avec encadrement, p. 118	Smart Design C avec encadrement, p. 118 + paroi latérale fixe, p. 123	Smart Design C avec encadrement, p. 118 + 2 parois latérales fixes, p. 123
		Smart Design A/C avec encadrement, p. 120	
		Smart Design R/C avec encadrement, p. 122	



Du point de vue de l'utilisateur

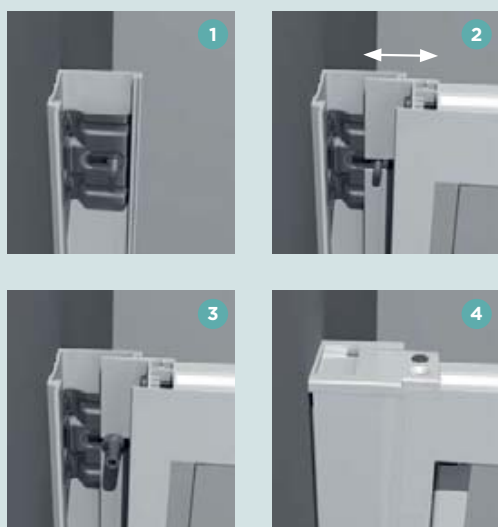
- Design épuré : profilés fins, poignées droites, aucune vis visible
- Pratique : porte s'ouvrant vers l'intérieur / l'extérieur, idéale pour un encombrement réduit
- Solidité : verre trempé traité contre le calcaire

Du point de vue de l'installateur

- Gain de temps : montage plus rapide grâce au cadre monté en usine jusqu'à une taille de 120 cm, aux galets de roulement prémontés sur la vitre et à l'absence de perçage nécessaire pour les profilés en aluminium
- Réglage extrêmement précis : compensation aisée grâce à la plage de réglage

SMART DESIGN

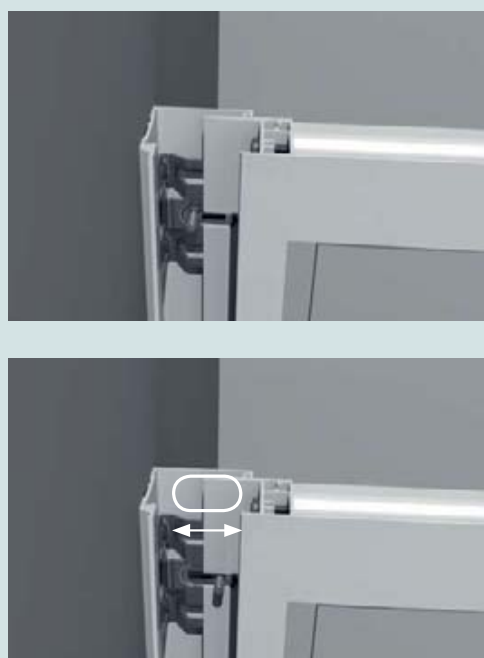
Montage aisé des parois de douche



- 1 Visser les profilés aux murs
- 2 Pousser la porte contre les profilés et aligner la paroi de douche
- 3 Visser les écrous
- 4 Clipser les profilés de finition et visser les éléments d'obturation

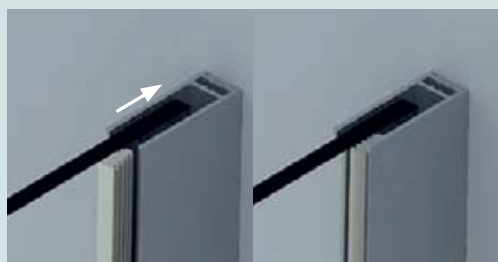
Plage de réglage

Les vis de fixation sur les profilés muraux peuvent être déplacées selon la compensation requise.



Montage et réglage - Smart Solo / Duo

Dès que le profilé est vissé au mur, la vitre peut être insérée et les joints peuvent être mis en place. Ceux-ci servent également au blocage, garantissant un montage simple et rapide.



Prémontage des galets de roulement

Des jeux de galets sont prémontés en usine sur les portes coulissantes. Le gain de temps pendant le montage est donc énorme. Seules les garnitures de finition doivent encore être mises en place.



Focus sur le design

C'est ça, Smart Design : des profilés fins, des poignées de porte élégantes et ergonomiques, un nouveau design avec des profilés de finition noir poudré et un procédé de sérigraphie moderne. Mais ce n'est pas tout : articulations adaptées aux profilés, poignées, charnières et galets de roulement forment un tout harmonieux.



Sur les portes coulissantes, les profilés ont été fabriqués de manière à ce que la vitre des éléments fixes y soit intégrée. Aucun collage nécessaire, fixation par un jour (pour les dimensions ≥ 130 cm).



Sur les parois de douche avec accès dans l'angle, les profilés horizontaux sont découpés avec un angle de 45°, permettant une conception plus compacte, encore plus esthétique.



Montage des profilés pour la gamme de produits Smart Design

Nettoyage aisé

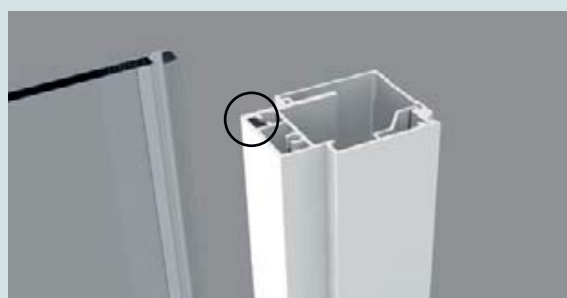
Sur les modèles à porte coulissante, nos ingénieurs ont veillé à ce que les surfaces vitrées ne se chevauchent pas de manière à ce que les portes ne doivent pas être décrochées dans le bas.

Un véritable gain de temps au quotidien !



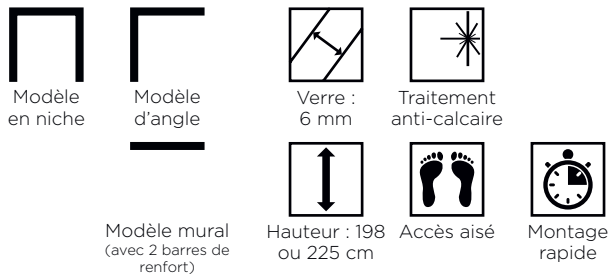
Fermeture étanche des portes

Les profilés d'étanchéité et aimantés sont intégrés dans le profilé de manière à garantir une fermeture particulièrement étanche des portes, mais aussi à simplifier le nettoyage et l'entretien.



SOLO

Paroi de douche à l'italienne pour un espace douche ouvert

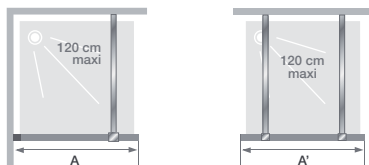


Smart Design Solo - profilé chromé - verre Cosmos - avec barre de renfort

Propriétés

- Profilé en aluminium dans les finitions « Blanc », « Chromé » ou « Gris noir grainé » avec élément d'obturation
- 3 finitions de verre : verre transparent, avec bandes verticales ou Cosmos
- Barre de renfort ou barre de maintien sol/plafond, coordonnée au profilé
- En option : grâce à une porte battante, le modèle se transforme en Smart Design Duo et offre une meilleure protection contre les projections (uniquement pour Smart Design Solo avec barre droite)

Dimensions en cm		Taille 60	Taille 70	Taille 75	Taille 80	Taille 85	Taille 90	Taille 95	Taille 100	Taille 110	Taille 120	Taille 130	Taille 140	Taille 160
Largeur (min./max.)	A	54/55,5	64/65,5	69/70,5	74/75,5	79/80,5	84/85,5	89/90,5	94/95,5	104/105,5	114/115,5	124/125,5	134/135,5	154/155,5
Largeur (min./max.) avec porte battante Duo (voir p. 85)	A	57,5/59	67,5/69	72,5/74	77,5/79	82,5/84	87,5/89	92,5/94	97,5/99	107,5/109	117,5/119	127,5/129	137,5/139	157,5/159
Largeur	A'	53	63	68	73	78	83	88	93	103	113	123	133	153
Hauteur totale (+ 2,5 cm pour la barre de renfort)		198,3	198,3	198,3	198,3	198,3	198,3	198,3	198,3	198,3	198,3	198,3	198,3	198,3
		-	-	-	225,7	-	225,7	-	225,7	-	225,7	-	-	-
Épaisseur du profilé vertical		1,4	1,4	1,4	1,4	1,4	1,4	1,4	1,4	1,4	1,4	1,4	1,4	1,4
Plage de réglage		1,5	1,5	1,5	1,5	1,5	1,5	1,5	1,5	1,5	1,5	1,5	1,5	1,5



Info ! Une seconde barre de renfort est requise en cas de montage indépendant : (voir p. 337) :

- Barre en acier inoxydable blanc poudré
- Barre en acier inoxydable chromé
- Barre en acier inoxydable noir poudré

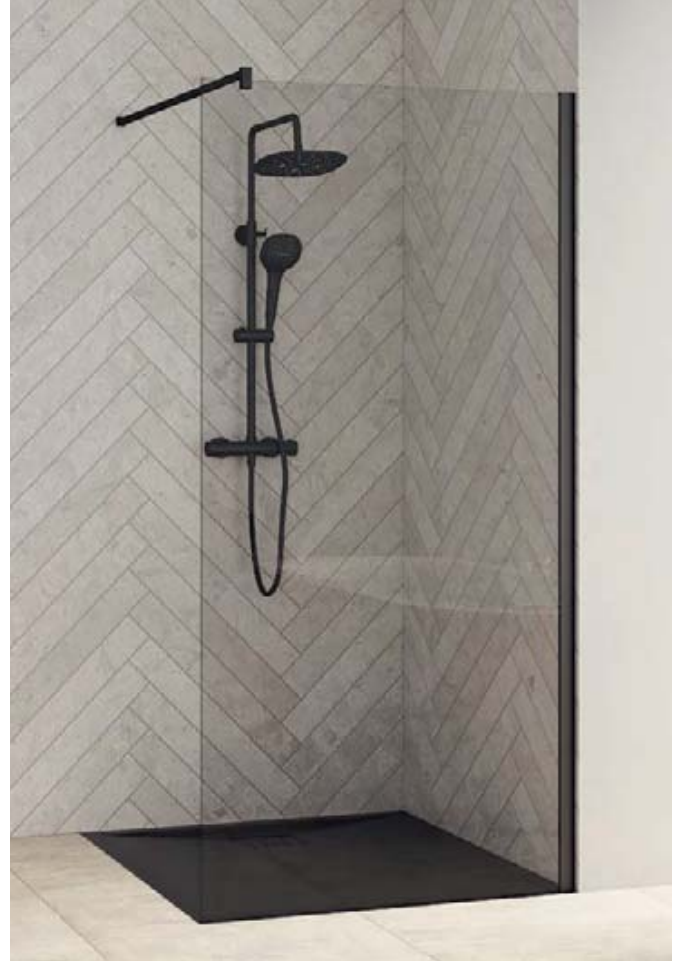
Installation au choix : à gauche ou à droite

	Avec barre de renfort		
	Profilé blanc poudré	Profilé chromé	Profilé noir poudré
Hauteur : 198,3 cm	Verre transparent	Verre transparent	Verre transparent
60 cm	PA900BTNE	PA900CTNE	
70 cm	PA90300BTNE	PA90300CTNE	PA90300NTNE
75 cm	PA90301BTNE	PA90301CTNE	PA90301NTNE
80 cm	PA90302BTNE	PA90302CTNE	PA90302NTNE
85 cm	PA90303BTNE	PA90303CTNE	PA90303NTNE
90 cm	PA90304BTNE	PA90304CTNE	PA90304NTNE
95 cm	PA90305BTNE	PA90305CTNE	PA90305NTNE
100 cm	PA90306BTNE	PA90306CTNE	PA90306NTNE
110 cm	PA90307BTNE	PA90307CTNE	PA90307NTNE
120 cm	PA90308BTNE	PA90308CTNE	PA90308NTNE
130 cm	PA90309BTNE	PA90309CTNE	PA90309NTNE
140 cm	PA90310BTNE	PA90310CTNE	PA90310NTNE
160 cm	PA90315BTNE	PA90315CTNE	PA90315NTNE
Hauteur : 225,7 cm	Verre transparent	Verre transparent	
80 cm	PA90311BTNE	PA90311CTNE	
90 cm	PA90312BTNE	PA90312CTNE	
100 cm	PA90313BTNE	PA90313CTNE	
120 cm	PA90314BTNE	PA90314CTNE	

Accessoires : Profilés d'élargissement / de renfort : voir accessoires à partir de la page 336



Smart Design Solo - profilé chromé - bandes verticales avec barre de renfort



Smart Design Solo - profilé noir poudré - avec barre de renfort



Smart Design Solo - profilé chromé avec barre de renfort

Hauteur : 198,3 cm	Avec barre de renfort			
	Profilé blanc poudré		Profilé chromé	
	Bandes verticales	Verre Cosmos	Bandes verticales	Verre Cosmos
70 cm	PA90300BBVE	PA90300BCOE	PA90300CBVE	PA90300CCOE
75 cm	PA90301BBVE	PA90301BCOE	PA90301CBVE	PA90301CCOE
80 cm	PA90302BBVE	PA90302BCOE	PA90302CBVE	PA90302CCOE
85 cm	PA90303BBVE	PA90303BCOE	PA90303CBVE	PA90303CCOE
90 cm	PA90304BBVE	PA90304BCOE	PA90304CBVE	PA90304CCOE
95 cm	PA90305BBVE	PA90305BCOE	PA90305CBVE	PA90305CCOE
100 cm	PA90306BBVE	PA90306BCOE	PA90306CBVE	PA90306CCOE
110 cm	PA90307BBVE	PA90307BCOE	PA90307CBVE	PA90307CCOE
120 cm	PA90308BBVE	PA90308BCOE	PA90308CBVE	PA90308CCOE
130 cm	PA90309BBVE	PA90309BCOE	PA90309CBVE	PA90309CCOE
140 cm	PA90310BBVE	PA90310BCOE	PA90310CBVE	PA90310CCOE
160 cm	PA90315BBVE	PA90315BCOE	PA90315CBVE	PA90315CCOE



Smart Design Solo - profilé chromé - avec fixation au plafond

Avec fixation au plafond			
	Profilé blanc poudré	Profilé chromé	Profilé noir poudré
Hauteur : 198,3 cm	Verre transparent	Verre transparent	Verre transparent
70 cm	PA90300BTNEM	PA90300CTNEM	PA90300NTNEM
75 cm	PA90301BTNEM	PA90301CTNEM	PA90301NTNEM
80 cm	PA90302BTNEM	PA90302CTNEM	PA90302NTNEM
85 cm	PA90303BTNEM	PA90303CTNEM	PA90303NTNEM
90 cm	PA90304BTNEM	PA90304CTNEM	PA90304NTNEM
95 cm	PA90305BTNEM	PA90305CTNEM	PA90305NTNEM
100 cm	PA90306BTNEM	PA90306CTNEM	PA90306NTNEM
110 cm	PA90307BTNEM	PA90307CTNEM	PA90307NTNEM
120 cm	PA90308BTNEM	PA90308CTNEM	PA90308NTNEM
130 cm	PA90309BTNEM	PA90309CTNEM	PA90309NTNEM
140 cm	PA90310BTNEM	PA90310CTNEM	PA90310NTNEM
160 cm	PA90315BTNEM	PA90315CTNEM	PA90315NTNEM

Avec fixation au plafond				
	Profilé blanc poudré		Profilé chromé	
Hauteur : 198,3 cm	Bandes verticales	Verre Cosmos	Bandes verticales	Verre Cosmos
70 cm	PA90300BBVEM	PA90300BCOEM	PA90300CBVEM	PA90300CCOEM
75 cm	PA90301BBVEM	PA90301BCOEM	PA90301CBVEM	PA90301CCOEM
80 cm	PA90302BBVEM	PA90302BCOEM	PA90302CBVEM	PA90302CCOEM
85 cm	PA90303BBVEM	PA90303BCOEM	PA90303CBVEM	PA90303CCOEM
90 cm	PA90304BBVEM	PA90304BCOEM	PA90304CBVEM	PA90304CCOEM
95 cm	PA90305BBVEM	PA90305BCOEM	PA90305CBVEM	PA90305CCOEM
100 cm	PA90306BBVEM	PA90306BCOEM	PA90306CBVEM	PA90306CCOEM
110 cm	PA90307BBVEM	PA90307BCOEM	PA90307CBVEM	PA90307CCOEM
120 cm	PA90308BBVEM	PA90308BCOEM	PA90308CBVEM	PA90308CCOEM
130 cm	PA90309BBVEM	PA90309BCOEM	PA90309CBVEM	PA90309CCOEM
140 cm	PA90310BBVEM	PA90310BCOEM	PA90310CBVEM	PA90310CCOEM
160 cm	PA90315BBVEM	PA90315BCOEM	PA90315CBVEM	PA90315CCOEM



Smart Design Solo - profilé chromé - verre Cosmos - avec barre de renfort

SOLO NORDIC

Paroi de douche simple pour espace douche ouvert



Modèle en niche



Modèle d'angle



Verre : 6 mm



Traitement anti-calcaire



Hauteur : 200 cm



Accès aisé



Montage rapide

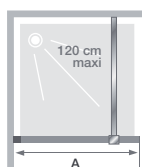
Propriétés

- Profilé en aluminium, finition « Chêne naturel » avec élément d'obturation
- Verre transparent
- 2 systèmes de renfort au choix :
 - Barre droite (max. 120 cm)
 - Fixation au plafond (max. 280 cm)



Smart Design Solo Nordic avec fixation au plafond

Dimensions en cm		Taille 70	Taille 80	Taille 90	Taille 100	Taille 110	Taille 120	Taille 130	Taille 140	Taille 160
Largeur (min./max.)	A	64/65,5	74/75,5	84/85,5	94/95,5	104/105,5	114/115,5	124/125,5	134/135,5	154/155,5
Hauteur totale (+ 0,5 cm pour la barre de renfort)		198,3	198,3	198,3	198,3	198,3	198,3	198,3	198,3	198,3
Épaisseur du profilé vertical		1,4	1,4	1,4	1,4	1,4	1,4	1,4	1,4	1,4
Compensation des décalages		1,5	1,5	1,5	1,5	1,5	1,5	1,5	1,5	1,5



Installation au choix :
à gauche ou à droite

	Avec barre droite	Avec fixation au plafond
70 cm	PA90300CNTNE	PA90300CNTNEM
80 cm	PA90302CNTNE	PA90302CNTNEM
90 cm	PA90304CNTNE	PA90304CNTNEM
100 cm	PA90306CNTNE	PA90306CNTNEM
110 cm	PA90307CNTNE	PA90307CNTNEM
120 cm	PA90308CNTNE	PA90308CNTNEM
130 cm	PA90309CNTNE	PA90309CNTNEM
140 cm	PA90310CNTNE	PA90310CNTNEM
160 cm	PA90315CNTNE	PA90315CNTNEM

Accessoires : Profilés d'élargissement / de renfort : voir accessoires à partir de la page 336



SOLO FACTORY

Paroi de douche à l'italienne pour un espace douche ouvert avec profilés noirs



Modèle en niche



Modèle d'angle



Verre : 6 mm



Traitement anti-calcaire



Hauteur : 200 cm



Accès aisé



Montage rapide

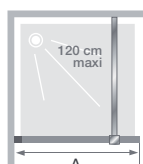


Smart Design Solo Factory avec fixation au plafond

Propriétés

- Profilé en aluminium noir poudré
- Bandes décoratives sérigraphiées
- 2 systèmes de renfort au choix : barre de renfort pour tailles => 120 cm ou fixation au plafond (max. 280 cm)

Dimensions en cm		Taille 70	Taille 80	Taille 90	Taille 100	Taille 110	Taille 120	Taille 130	Taille 140	Taille 160
Largeur (min./max.)	A	64/65,5	74/75,5	84/85,5	94/95,5	104/105,5	114/115,5	124/125,5	134/135,5	154/155,5
Hauteur totale (+ 2,5 cm pour la barre de renfort)		198,3	198,3	198,3	198,3	198,3	198,3	198,3	198,3	198,3
Épaisseur du profilé vertical		1,4	1,4	1,4	1,4	1,4	1,4	1,4	1,4	1,4
Plage de réglage		1,5	1,5	1,5	1,5	1,5	1,5	1,5	1,5	1,5



Installation au choix : à gauche ou à droite

	Barre de renfort	Avec fixation au plafond
70 cm	PA90300N2BVE	PA90300N2BVEM
80 cm	PA90302N2BVE	PA90302N2BVEM
90 cm	PA90304N2BVE	PA90304N2BVEM
100 cm	PA90306N2BVE	PA90306N2BVEM
110 cm	PA90307N2BVE	PA90307N2BVEM
120 cm	PA90308N2BVE	PA90308N2BVEM
130 cm	PA90309N2BVE	PA90309N2BVEM
140 cm	PA90310N2BVE	PA90310N2BVEM
160 cm	PA90315N2BVE	PA90315N2BVEM

Accessoires : Profilés d'élargissement / de renfort : voir accessoires à partir de la page 336

PORTE BATTANTE DUO

Porte battante à 180° pour le montage sur Smart Design Solo



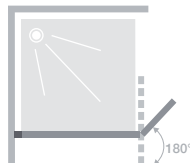
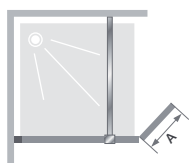
Smart Design Solo en combinaison avec la porte battante Smart Design Duo - profilé en gris noir grainé

Propriétés

- Porte battante qui peut être installée sur les modèles Smart Design Solo ou Solo Factory (neufs ou déjà installés), seulement avec barre droite.
- Profilé en aluminium dans les finitions « Blanc », « Chromé » ou « Gris noir grainé » avec élément d'obturation
- Manipulation aisée : profilé pivotant avec fonction « cran »

Dimensions en cm		Taille 35
Largeur*	A	37,5
Hauteur totale		198,3

* Largeur lorsque le battant est aligné sur le mur. Replié à 90°, la largeur est réduite de 1,5 cm.



! ATTENTION !

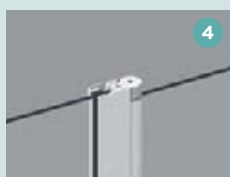
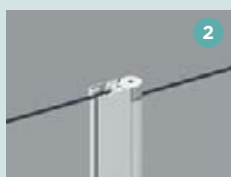
Au niveau de la jointure murale, le battant Duo nécessite une distance minimale de 3,5 cm du sol (largeur du profilé pivotant). Assurez-vous que les dimensions de votre bac de douche correspondent à cette exigence.

Porte battante montée sur la paroi de douche Smart Design Solo

Info ! Si vous souhaitez une paroi complète : commandez le modèle Smart Design Solo, seulement avec barre droite (voir p. <?> ou p. <?>) et l'un des profilés indiqués ci-dessous.

	Profilé blanc poudré		Profilé chromé		Profilé noir poudré
	Verre transparent	Verre Cosmos	Verre transparent	Verre Cosmos	Verre transparent
35 x 200 cm	PA985BTNE	PA985BCOE	PA985CTNE	PA985CCOE	PA985NTNE

Installation rapide



- 1 2 Appliquer de la colle sur le côté intérieur du profilé de la porte battante et le glisser dans le profilé de la Smart Design Solo
- 3 4 Positionner le joint vertical de manière à ce que celui-ci serve également de blocage de sécurité
- 5 Visser l'élément d'obturation et attendre 24 heures avant d'utiliser votre nouvelle douche

Accessoires : Profilés d'élargissement / de renfort : voir accessoires à partir de la page 336

SOLO P

Porte battante



Modèle en niche



Modèle d'angle



Verre : 6 mm



Traitement anti-calcaire



Hauteur : 200 cm



Accès aisé



Montage rapide



ouverte



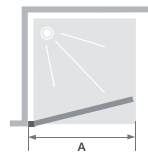
Smart Design Solo P - profilé noir poudré

Propriétés

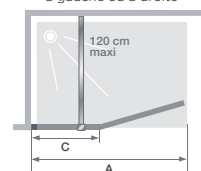
- Profilé en aluminium chromé ou poudré (blanc ou noir) avec élément d'obturation
- Ouverture complète grâce à une porte pivotante à 180°

Dimensions en cm		Taille 70	Taille 75	Taille 80	Taille 85	Taille 90	Taille 95	Taille 100
Largeur (min./max.)	A	64,3/65,8	69,3/70,8	74,3/75,8	79,3/80,8	84,3/85,8	89,3/90,8	94,3/95,8
Hauteur totale		200,5	200,5	200,5	200,5	200,5	200,5	200,5
Épaisseur du profilé vertical		4	4	4	4	4	4	4
Plage de réglage		1,5	1,5	1,5	1,5	1,5	1,5	1,5

Dimensions en cm		Taille 110	Taille 120	Taille 130	Taille 140	Taille 150	Taille 160	Taille 170	Taille 180
Largeur (min./max.)	A	104,3/105,8	114,3/115,8	124,3/125,8	134,3/135,8	144,3/145,8	154,3/155,8	164,3/165,8	174,3/175,8
Largeur de l'élément fixe	C	34,5	44,5	44,5	54,5	64,5	74,5	84,5	94,5
Hauteur totale (+ 2,5 cm pour la barre de renfort)		200,5	200,5	200,5	200,5	200,5	200,5	200,5	200,5
Épaisseur du profilé vertical		4	4	4	4	4	4	4	4
Plage de réglage		1,5	1,5	1,5	1,5	1,5	1,5	1,5	1,5



Tailles \leq 100 cm
Installation au choix :
à gauche ou à droite



Tailles \geq 110 cm
Installation au choix :
à gauche ou à droite

	Profilé blanc poudré		Profilé chromé		Profilé noir poudré
	Verre transparent	Bandes verticales	Verre transparent	Bandes verticales	Verre transparent
70 cm	PA90170BTNE	PA90170BBVE	PA90170CTNE	PA90170CBVE	PA90170NTNE
75 cm	PA90171BTNE	PA90171BBVE	PA90171CTNE	PA90171CBVE	PA90171NTNE
80 cm	PA90172BTNE	PA90172BBVE	PA90172CTNE	PA90172CBVE	PA90172NTNE
85 cm	PA90173BTNE	PA90173BBVE	PA90173CTNE	PA90173CBVE	PA90173NTNE
90 cm	PA90174BTNE	PA90174BBVE	PA90174CTNE	PA90174CBVE	PA90174NTNE
95 cm	PA90175BTNE	PA90175BBVE	PA90175CTNE	PA90175CBVE	PA90175NTNE
100 cm	PA90176BTNE	PA90176BBVE	PA90176CTNE	PA90176CBVE	PA90176NTNE
110 cm	PA90180BTNE	PA90180BBVE	PA90180CTNE	PA90180CBVE	PA90180NTNE
120 cm	PA90181BTNE	PA90181BBVE	PA90181CTNE	PA90181CBVE	PA90181NTNE
130 cm	PA90182BTNE	PA90182BBVE	PA90182CTNE	PA90182CBVE	PA90182NTNE
140 cm	PA90183BTNE	PA90183BBVE	PA90183CTNE	PA90183CBVE	PA90183NTNE
150 cm	PA90184BTNE	PA90184BBVE	PA90184CTNE	PA90184CBVE	PA90184NTNE
160 cm	PA90185BTNE	PA90185BBVE	PA90185CTNE	PA90185CBVE	PA90185NTNE
170 cm	PA90186BTNE	PA90186BBVE	PA90186CTNE	PA90186CBVE	PA90186NTNE
180 cm	PA90187BTNE	PA90187BBVE	PA90187CTNE	PA90187CBVE	PA90187NTNE

SOLO S

Porte pliante pivotante pour un espace douche ouvert



Modèle en niche



Modèle d'angle



Verre : 6 mm



Traitement anti-calcaire



Hauteur : 200 cm



Accès aisé



Montage rapide

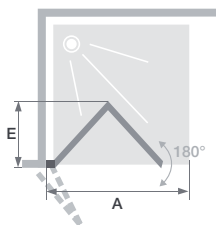


Smart Design Solo S - profilé chromé

Propriétés

- Profilé en aluminium blanc poudré ou chromé avec élément d'obturation
- Porte pliante va-et-vient grâce à un profilé pivotant, angle d'ouverture à 180° vers l'intérieur et l'extérieur

Dimensions en cm		Taille 70	Taille 75	Taille 80	Taille 85	Taille 90	Taille 95	Taille 100
Largeur (min./max.)	A	64,3/65,8	69,3/70,8	74,3/75,8	79,3/80,8	84,3/85,8	89,3/90,8	94,3/95,8
Dimensions intérieures / extérieures	E	32,5	35	37,5	40	42,5	45	47,5
Hauteur totale		200,5	200,5	200,5	200,5	200,5	200,5	200,5
Épaisseur du profilé vertical		4	4	4	4	4	4	4
Plage de réglage		1,5	1,5	1,5	1,5	1,5	1,5	1,5



Installation au choix : à gauche ou à droite

	Profilé blanc poudré		Profilé chromé	
	Verre transparent	Bandes verticales	Verre transparent	Bandes verticales
70 cm	PA90190BTNE	PA90190BBVE	PA90190CTNE	PA90190CBVE
75 cm	PA90191BTNE	PA90191BBVE	PA90191CTNE	PA90191CBVE
80 cm	PA90192BTNE	PA90192BBVE	PA90192CTNE	PA90192CBVE
85 cm	PA90193BTNE	PA90193BBVE	PA90193CTNE	PA90193CBVE
90 cm	PA90194BTNE	PA90194BBVE	PA90194CTNE	PA90194CBVE
95 cm	PA90195BTNE	PA90195BBVE	PA90195CTNE	PA90195CBVE
100 cm	PA90196BTNE	PA90196BBVE	PA90196CTNE	PA90196CBVE

P avec encadrement partiel

Porte battante avec largeur d'accès max.



Modèle en niche



Modèle d'angle (p. 100)



Verre : 6 mm



Traitement anti-calcaire



Hauteur : 200 cm



Accès aisé



Montage rapide

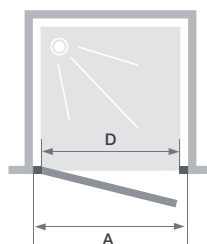
Propriétés

- Profilé en aluminium chromé, blanc ou noir poudré avec éléments d'obturation
- Barre de renfort dans la couleur du profilé (fournie avec les modèles à élément fixe)
- Ouverture complète possible grâce au profilé pivotant
- Étanchéité optimale grâce à une barre de seuil disponible en option (fournie)



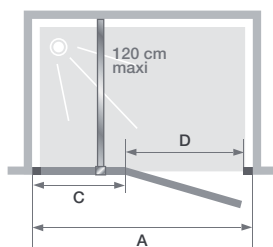
Smart Design P avec encadrement partiel (taille \leq 100 cm) - profilé chromé

Dimensions en cm		Taille 70	Taille 75	Taille 80	Taille 85	Taille 90	Taille 95	Taille 100
Largeur (min./max.)	A	67/70	72/75	77/80	82/85	87/90	92/95	97/100
Ouverture	D	57	62	67	72	77	82	87
Hauteur totale		200,5	200,5	200,5	200,5	200,5	200,5	200,5
Épaisseur du profilé vertical		4	4	4	4	4	4	4
Plage de réglage (sur tous les côtés)		1,5	1,5	1,5	1,5	1,5	1,5	1,5



Tailles \leq 100 cm
Installation au choix :
à gauche ou à droite

Dimensions en cm		Taille 110	Taille 120	Taille 130	Taille 140	Taille 150	Taille 160	Taille 170	Taille 180
Largeur (min./max.)	A	107/110	117/120	127/130	137/140	147/150	157/160	167/170	177/180
Largeur de l'élément fixe	C	34,6	44,6	44,6	54,6	64,6	74,6	84,6	94,6
Ouverture	D	67	67	77	77	77	77	77	77
Hauteur totale (+ 2,5 cm pour la barre de renfort)		200,5	200,5	200,5	200,5	200,5	200,5	200,5	200,5
Épaisseur du profilé vertical		4	4	4	4	4	4	4	4
Plage de réglage (sur tous les côtés)		1,5	1,5	1,5	1,5	1,5	1,5	1,5	1,5



Tailles \geq 110 cm
Installation au choix :
à gauche ou à droite

Info ! La baguette d'étanchéité au sol est fournie avec les modèles à encadrement partiel.



Barre de renfort



Poignée en métal à l'intérieur / l'extérieur

Smart Design P avec encadrement partiel (taille \geq 110 cm) - profilé blanc poudré - bandes verticales

	Profilé blanc poudré		Profilé chromé		Profilé noir poudré
	Verre transparent	Bandes verticales	Verre transparent	Bandes verticales	Verre transparent
70 cm	PA9040BTNE	PA9040BBVE	PA9040CTNE	PA9040CBVE	PA9040NTNE
75 cm	PA9041BTNE	PA9041BBVE	PA9041CTNE	PA9041CBVE	PA9041NTNE
80 cm	PA9042BTNE	PA9042BBVE	PA9042CTNE	PA9042CBVE	PA9042NTNE
85 cm	PA9043BTNE	PA9043BBVE	PA9043CTNE	PA9043CBVE	PA9043NTNE
90 cm	PA9044BTNE	PA9044BBVE	PA9044CTNE	PA9044CBVE	PA9044NTNE
95 cm	PA9045BTNE	PA9045BBVE	PA9045CTNE	PA9045CBVE	PA9045NTNE
100 cm	PA9046BTNE	PA9046BBVE	PA9046CTNE	PA9046CBVE	PA9046NTNE
110 cm	PA9050BTNE	PA9050BBVE	PA9050CTNE	PA9050CBVE	PA9050NTNE
120 cm	PA9051BTNE	PA9051BBVE	PA9051CTNE	PA9051CBVE	PA9051NTNE
130 cm	PA9052BTNE	PA9052BBVE	PA9052CTNE	PA9052CBVE	PA9052NTNE
140 cm	PA9053BTNE	PA9053BBVE	PA9053CTNE	PA9053CBVE	PA9053NTNE
150 cm	PA9054BTNE	PA9054BBVE	PA9054CTNE	PA9054CBVE	PA9054NTNE
160 cm	PA9055BTNE	PA9055BBVE	PA9055CTNE	PA9055CBVE	PA9055NTNE
170 cm	PA9056BTNE	PA9056BBVE	PA9056CTNE	PA9056CBVE	PA9056NTNE
180 cm	PA9057BTNE	PA9057BBVE	PA9057CTNE	PA9057CBVE	PA9057NTNE

Porte centrale avec encadrement partiel

Porte battante avec élément fixe aligné



Modèle en niche



Verre : 6 mm



Traitement anti-calcaire



Hauteur : 200 cm



Accès aisé



Montage rapide

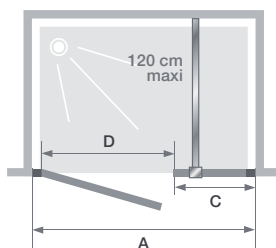
Propriétés

- Profilé en aluminium chromé, blanc ou noir poudré avec éléments d'obturation
- Porte battante, butée murale
- Ouverture complète possible
- Étanchéité optimale grâce à une barre de seuil disponible en option (fournie)
- Barre de renfort dans la couleur du profilé (fournie avec les modèles à élément fixe)



Smart Design Porte centrale avec encadrement partiel - profilé noir poudré

Dimensions en cm		Taille 110	Taille 120	Taille 130	Taille 140	Taille 150	Taille 160	Taille 170	Taille 180
Largeur (min./max.)	A	107/110	117/120	127/130	137/140	147/150	157/160	167/170	177/180
Largeur de l'élément fixe	C	32	42	42	52	62	72	82	92
Ouverture	D	68,5	68,5	78,5	78,5	78,5	78,5	78,5	78,5
Hauteur totale (+ 0,5 cm pour la barre de renfort)		200,5	200,5	200,5	200,5	200,5	200,5	200,5	200,5
Épaisseur du profilé vertical		4	4	4	4	4	4	4	4
Plage de réglage (sur tous les côtés)		1,5	1,5	1,5	1,5	1,5	1,5	1,5	1,5



Installation au choix :
à gauche ou à droite

Info ! La baguette d'étanchéité au sol est fournie avec les modèles à encadrement partiel.



Smart Design Porte centrale avec encadrement partiel - profilé blanc poudré - bandes verticales



Barre de renfort



Poignée en métal à l'intérieur / l'extérieur

	Profilé blanc poudré		Profilé chromé		Profilé noir poudré
	Verre transparent	Bandes verticales	Verre transparent	Bandes verticales	Verre transparent
110 cm	PA9060BTNE	PA9060BBVE	PA9060CTNE	PA9060CBVE	PA9060NTNE
120 cm	PA9061BTNE	PA9061BBVE	PA9061CTNE	PA9061CBVE	PA9061NTNE
130 cm	PA9062BTNE	PA9062BBVE	PA9062CTNE	PA9062CBVE	PA9062NTNE
140 cm	PA9063BTNE	PA9063BBVE	PA9063CTNE	PA9063CBVE	PA9063NTNE
150 cm	PA9064BTNE	PA9064BBVE	PA9064CTNE	PA9064CBVE	PA9064NTNE
160 cm	PA9065BTNE	PA9065BBVE	PA9065CTNE	PA9065CBVE	PA9065NTNE
170 cm	PA9066BTNE	PA9066BBVE	PA9066CTNE	PA9066CBVE	PA9066NTNE
180 cm	PA9067BTNE	PA9067BBVE	PA9067CTNE	PA9067CBVE	PA9067NTNE

2P avec encadrement partiel

2 portes va-et-vient (ouverture vers l'intérieur et l'extérieur) avec largeur d'accès maximale



Modèle en niche



Verre : 6 mm



Traitement anti-calcaire



Hauteur : 200 cm



Accès aisé



Montage rapide

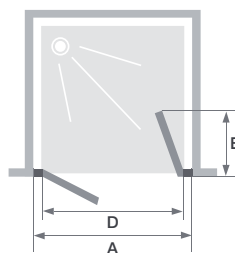
Propriétés

- Profilé en aluminium chromé, blanc ou noir poudré avec éléments d'obturation
- Ouverture complète possible grâce aux profilés pivotants
- Angle d'ouverture à 180° vers l'intérieur et l'extérieur
- Étanchéité optimale grâce à une barre de seuil disponible en option (fournie)



Smart Design 2P avec encadrement partiel - profilé chromé

Dimensions en cm		Taille 70	Taille 75	Taille 80	Taille 85	Taille 90	Taille 95	Taille 100	Taille 110	Taille 120
Largeur (min./max.)	A	67/70	72/75	77/80	82/85	87/90	92/95	97/100	107/110	117/120
Ouverture	D	54	59	64	69	74	79	84	94	104
Dimensions intérieures / extérieures	E	29,8	32,3	34,8	37,3	39,8	42,3	44,8	49,8	54,8
Hauteur totale		200,5	200,5	200,5	200,5	200,5	200,5	200,5	200,5	200,5
Épaisseur du profilé vertical		4	4	4	4	4	4	4	4	4
Plage de réglage (sur tous les côtés)		1,5	1,5	1,5	1,5	1,5	1,5	1,5	1,5	1,5



	Profilé blanc poudré		Profilé chromé		Profilé noir poudré
	Verre transparent	Bandes verticales	Verre transparent	Bandes verticales	Verre transparent
70 cm	PA9070BTNE	PA9070BBVE	PA9070CTNE	PA9070CBVE	PA9070NTNE
75 cm	PA9071BTNE	PA9071BBVE	PA9071CTNE	PA9071CBVE	PA9071NTNE
80 cm	PA9072BTNE	PA9072BBVE	PA9072CTNE	PA9072CBVE	PA9072NTNE
85 cm	PA9073BTNE	PA9073BBVE	PA9073CTNE	PA9073CBVE	PA9073NTNE
90 cm	PA9074BTNE	PA9074BBVE	PA9074CTNE	PA9074CBVE	PA9074NTNE
95 cm	PA9075BTNE	PA9075BBVE	PA9075CTNE	PA9075CBVE	PA9075NTNE
100 cm	PA9076BTNE	PA9076BBVE	PA9076CTNE	PA9076CBVE	PA9076NTNE
110 cm	PA9077BTNE	PA9077BBVE	PA9077CTNE	PA9077CBVE	PA9077NTNE
120 cm	PA9078BTNE	PA9078BBVE	PA9078CTNE	PA9078CBVE	PA9078NTNE

Info ! La baguette d'étanchéité au sol est fournie avec les modèles à encadrement partiel.

2P XXL avec encadrement partiel

2 portes va-et-vient avec éléments fixes alignés



Modèle en niche



Verre : 6 mm



Traitement anti-calcaire



Hauteur : 200 cm



Accès aisé



Montage rapide

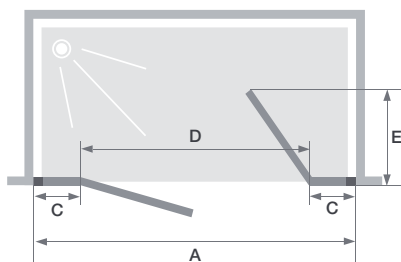
Propriétés

- Profilé en aluminium blanc poudré ou chromé avec éléments d'obturation
- Ouverture complète possible grâce aux profilés pivotants
- Angle d'ouverture à 180° vers l'intérieur et l'extérieur
- Étanchéité optimale grâce à une barre de seuil disponible en option (fournie)
- Équerres de renfort chromées



Smart Design 2P XXL avec encadrement partiel - profilé chromé

Dimensions en cm		Taille 110	Taille 120	Taille 130	Taille 140	Taille 150	Taille 160	Taille 170	Taille 180
Largeur (min./max.)	A	107/110	117/120	127/130	137/140	147/150	157/160	167/170	177/180
Largeur de l'élément fixe	C	24,5	24,5	24,5	29,5	34,5	39,5	44,5	49,5
Ouverture	D	54	64	74	74	74	74	74	74
Dimensions intérieures / extérieures	E	29,8	34,8	39,8	39,8	39,8	39,8	39,8	39,8
Hauteur totale		200,5	200,5	200,5	200,5	200,5	200,5	200,5	200,5
Épaisseur du profilé vertical		4	4	4	4	4	4	4	4
Plage de réglage (sur tous les côtés)		1,5	1,5	1,5	1,5	1,5	1,5	1,5	1,5



	Profilé blanc poudré		Profilé chromé	
	Verre transparent	Bandes verticales	Verre transparent	Bandes verticales
110 cm	PA9080BTNE	PA9080BBVE	PA9080CTNE	PA9080CBVE
120 cm	PA9081BTNE	PA9081BBVE	PA9081CTNE	PA9081CBVE
130 cm	PA9082BTNE	PA9082BBVE	PA9082CTNE	PA9082CBVE
140 cm	PA9083BTNE	PA9083BBVE	PA9083CTNE	PA9083CBVE
150 cm	PA9084BTNE	PA9084BBVE	PA9084CTNE	PA9084CBVE
160 cm	PA9085BTNE	PA9085BBVE	PA9085CTNE	PA9085CBVE
170 cm	PA9086BTNE	PA9086BBVE	PA9086CTNE	PA9086CBVE
180 cm	PA9087BTNE	PA9087BBVE	PA9087CTNE	PA9087CBVE

Info ! La bague de l'étanchéité au sol est fournie avec les modèles à encadrement partiel.

S avec encadrement partiel

Porte pliante pivotante



Modèle en niche



Modèle d'angle (p. 102 ou p. 112)



Verre : 6 mm



Traitement anti-calcaire



Hauteur : 200 cm



Accès aisé



Montage rapide

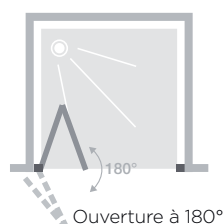
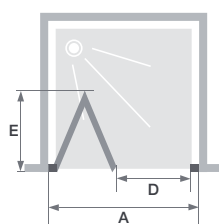
Propriétés

- Profilé en aluminium blanc poudré ou chromé avec éléments d'obturation
- Ouverture complète à 180° possible grâce au profilé pivotant (voir schéma)
- Étanchéité optimale grâce à une barre de seuil disponible en option (fournie)
- Charnière avec fonction « cran »



Smart Design S avec encadrement partiel - profilé chromé

Dimensions en cm		Taille 70	Taille 75	Taille 80	Taille 85	Taille 90	Taille 95	Taille 100
Largeur (min./max.)	A	67/70	72/75	77/80	82/85	87/90	92/95	97/100
Ouverture	D	52,5	57,5	62,5	67,5	72,5	77,5	82,5
Dimensions intérieures / extérieures	E	31	33,5	36	38,5	41	43,5	46
Hauteur totale		200,5	200,5	200,5	200,5	200,5	200,5	200,5
Épaisseur du profilé vertical		4	4	4	4	4	4	4
Plage de réglage (sur tous les côtés)		1,5	1,5	1,5	1,5	1,5	1,5	1,5



Installation au choix : à gauche ou à droite

	Profilé blanc poudré		Profilé chromé	
	Verre transparent	Bandes verticales	Verre transparent	Bandes verticales
70 cm	PA9090BTNE	PA9090BBVE	PA9090CTNE	PA9090CBVE
75 cm	PA9091BTNE	PA9091BBVE	PA9091CTNE	PA9091CBVE
80 cm	PA9092BTNE	PA9092BBVE	PA9092CTNE	PA9092CBVE
85 cm	PA9093BTNE	PA9093BBVE	PA9093CTNE	PA9093CBVE
90 cm	PA9094BTNE	PA9094BBVE	PA9094CTNE	PA9094CBVE
95 cm	PA9095BTNE	PA9095BBVE	PA9095CTNE	PA9095CBVE
100 cm	PA9096BTNE	PA9096BBVE	PA9096CTNE	PA9096CBVE

Info ! La baguette d'étanchéité au sol est fournie avec les modèles à encadrement partiel.

S XXL avec encadrement partiel

2 portes pliantes pivotantes



Modèle en niche



Verre : 6 mm



Traitement anti-calcaire



Hauteur : 200 cm



Accès aisé



Montage rapide

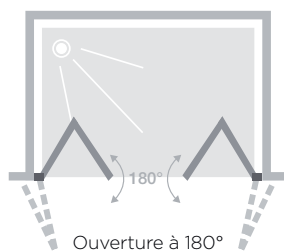
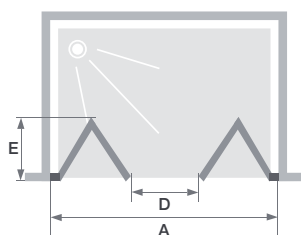


Smart Design S XXL avec encadrement partiel - profilé chromé

Propriétés

- Profilé en aluminium blanc poudré ou chromé avec éléments d'obturation
- Ouverture complète à 180°
- Étanchéité optimale grâce à une barre de seuil disponible en option (fournie)
- Charnière avec fonction « cran »

Dimensions en cm		Taille 110	Taille 120	Taille 130	Taille 140
Largeur (min./max.)	A	107/110	117/120	127/130	137/140
Ouverture	D	85,9	95,9	105,9	115,9
Dimensions intérieures / extérieures	E	26,5	29	31,5	34
Hauteur totale		200,5	200,5	200,5	200,5
Épaisseur du profilé vertical		4	4	4	4
Plage de réglage (sur tous les côtés)		1,5	1,5	1,5	1,5



	Profilé blanc poudré		Profilé chromé	
	Verre transparent	Bandes verticales	Verre transparent	Bandes verticales
110 cm	PA90100BTNE	PA90100BBVE	PA90100CTNE	PA90100CBVE
120 cm	PA90101BTNE	PA90101BBVE	PA90101CTNE	PA90101CBVE
130 cm	PA90102BTNE	PA90102BBVE	PA90102CTNE	PA90102CBVE
140 cm	PA90103BTNE	PA90103BBVE	PA90103CTNE	PA90103CBVE

Info ! La bague d'étanchéité au sol est fournie avec les modèles à encadrement partiel.

C avec encadrement partiel

Porte coulissante avec élément fixe



Modèle en niche



Modèle d'angle (p. 104 ou p. 110)



Verre : 6 mm



Traitement anti-calcaire



Hauteur : 200 cm



Accès aisé



Montage rapide

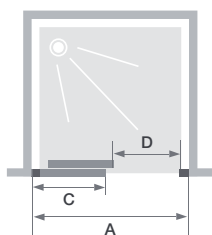
Propriétés

- Profilé en aluminium chromé ou poudré (blanc ou noir) avec éléments d'obturation
- Nettoyage aisé : aucun chevauchement de la porte sur l'élément fixe ; si nécessaire, la porte peut être décrochée par le bas
- Étanchéité optimale grâce à une barre de seuil disponible en option (fournie)

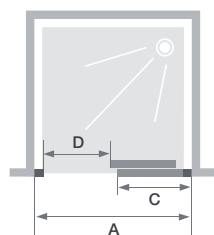


Smart Design Porte centrale avec encadrement partiel - élément fixe à droite - profilé noir poudré

Dimensions en cm		Taille 90	Taille 95	Taille 100	Taille 110	Taille 120	Taille 130	Taille 140	Taille 150	Taille 160	Taille 170	Taille 180
Largeur (min./max.)	A	87/90	92/95	97/100	107/110	117/120	127/130	137/140	147/150	157/160	167/170	177/180
Largeur de l'élément fixe	C	40,8	43,3	45,8	50,8	55,8	60,8	65,8	70,8	75,8	80,8	85,8
Ouverture	D	34,5	37	39,5	44,5	49,5	54,5	59,5	64,5	69,5	74,5	79,5
Hauteur totale		200,5	200,5	200,5	200,5	200,5	200,5	200,5	200,5	200,5	200,5	200,5
Épaisseur du profilé vertical		4	4	4	4	4	4	4	4	4	4	4
Plage de réglage (sur tous les côtés)		1,5	1,5	1,5	1,5	1,5	1,5	1,5	1,5	1,5	1,5	1,5



Élément fixe à gauche, ouverture à droite



Élément fixe à droite, ouverture à gauche

Info ! La baguette d'étanchéité au sol est fournie avec les modèles à encadrement partiel.



Smart Design Porte centrale avec encadrement partiel - élément fixe à gauche - profilé chromé - verre sérigraphié



Aucun chevauchement des surfaces vitrées pour un nettoyage aisé



Poignée en métal à l'intérieur / l'extérieur

Élément fixe à gauche, ouverture à droite

	Profilé blanc poudré		Profilé chromé		Profilé noir poudré
	Verre transparent	Verre sérigraphié	Verre transparent	Verre sérigraphié	Verre transparent
90 cm	PA90110BTNEG	PA90110BBVEG	PA90110CTNEG	PA90110CBVEG	PA90110NTNEG
95 cm	PA90111BTNEG	PA90111BBVEG	PA90111CTNEG	PA90111CBVEG	PA90111NTNEG
100 cm	PA90112BTNEG	PA90112BBVEG	PA90112CTNEG	PA90112CBVEG	PA90112NTNEG
110 cm	PA90113BTNEG	PA90113BBVEG	PA90113CTNEG	PA90113CBVEG	PA90113NTNEG
120 cm	PA90114BTNEG	PA90114BBVEG	PA90114CTNEG	PA90114CBVEG	PA90114NTNEG
130 cm	PA90120BTNEG	PA90120BBVEG	PA90120CTNEG	PA90120CBVEG	PA90120NTNEG
140 cm	PA90121BTNEG	PA90121BBVEG	PA90121CTNEG	PA90121CBVEG	PA90121NTNEG
150 cm	PA90122BTNEG	PA90122BBVEG	PA90122CTNEG	PA90122CBVEG	PA90122NTNEG
160 cm	PA90123BTNEG	PA90123BBVEG	PA90123CTNEG	PA90123CBVEG	PA90123NTNEG
170 cm	PA90124BTNEG	PA90124BBVEG	PA90124CTNEG	PA90124CBVEG	PA90124NTNEG
180 cm	PA90125BTNEG	PA90125BBVEG	PA90125CTNEG	PA90125CBVEG	PA90125NTNEG

Élément fixe à droite, ouverture à gauche

	Profilé blanc poudré		Profilé chromé		Profilé noir poudré
	Verre transparent	Bandes verticales	Verre transparent	Bandes verticales	Verre transparent
90 cm	PA90110BTNED	PA90110BBVED	PA90110CTNED	PA90110CBVED	PA90110NTNED
95 cm	PA90111BTNED	PA90111BBVED	PA90111CTNED	PA90111CBVED	PA90111NTNED
100 cm	PA90112BTNED	PA90112BBVED	PA90112CTNED	PA90112CBVED	PA90112NTNED
110 cm	PA90113BTNED	PA90113BBVED	PA90113CTNED	PA90113CBVED	PA90113NTNED
120 cm	PA90114BTNED	PA90114BBVED	PA90114CTNED	PA90114CBVED	PA90114NTNED
130 cm	PA90120BTNED	PA90120BBVED	PA90120CTNED	PA90120CBVED	PA90120NTNED
140 cm	PA90121BTNED	PA90121BBVED	PA90121CTNED	PA90121CBVED	PA90121NTNED
150 cm	PA90122BTNED	PA90122BBVED	PA90122CTNED	PA90122CBVED	PA90122NTNED
160 cm	PA90123BTNED	PA90123BBVED	PA90123CTNED	PA90123CBVED	PA90123NTNED
170 cm	PA90124BTNED	PA90124BBVED	PA90124CTNED	PA90124CBVED	PA90124NTNED
180 cm	PA90125BTNED	PA90125BBVED	PA90125CTNED	PA90125CBVED	PA90125NTNED

3V avec encadrement partiel

Porte coulissante en 3 parties, avec élément fixe



Modèle en niche



Verre : 6 mm



Traitement anti-calcaire



Hauteur : 200 cm



Accès aisé



Montage rapide

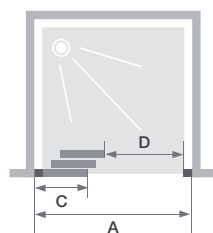


Smart Design 3V avec encadrement partiel - élément fixe à droite - profilé blanc poudré

Propriétés

- Profilé en aluminium blanc poudré ou chromé avec éléments d'obturation
- Nettoyage aisé : aucun chevauchement des portes sur l'élément fixe

Dimensions en cm		Taille 80	Taille 85	Taille 90	Taille 95	Taille 100	Taille 110	Taille 120	Taille 130	Taille 140
Largeur (min./max.)	A	77/80	82/85	87/90	92/95	97/100	107/110	117/120	127/130	137/140
Largeur de l'élément fixe	C	29,8	31,5	33,2	34,8	36,4	39,8	43,1	46,5	49,8
Ouverture	D	35,3	38,6	42	45,3	48,7	55,4	62,1	68,7	75,5
Hauteur totale		200,5	200,5	200,5	200,5	200,5	200,5	200,5	200,5	200,5
Épaisseur du profilé vertical		4	4	4	4	4	4	4	4	4
Épaisseur du profilé horizontal		6	6	6	6	6	6	6	6	6
Plage de réglage (sur tous les côtés)		1,5	1,5	1,5	1,5	1,5	1,5	1,5	1,5	1,5



Élément fixe à gauche, ouverture à droite



Smart Design 3V avec encadrement partiel - élément fixe à gauche- profilé blanc poudré - bandes verticales



Poignée en métal à l'intérieur / l'extérieur



Poignée en métal à l'intérieur / l'extérieur

Élément fixe à gauche, ouverture à droite

	Profilé blanc poudré		Profilé chromé	
	Verre transparent	Bandes verticales	Verre transparent	Bandes verticales
80 cm	PA90260BTNEG	PA90260BBVEG	PA90260CTNEG	PA90260CBVEG
85 cm	PA90261BTNEG	PA90261BBVEG	PA90261CTNEG	PA90261CBVEG
90 cm	PA90262BTNEG	PA90262BBVEG	PA90262CTNEG	PA90262CBVEG
95 cm	PA90263BTNEG	PA90263BBVEG	PA90263CTNEG	PA90263CBVEG
100 cm	PA90264BTNEG	PA90264BBVEG	PA90264CTNEG	PA90264CBVEG
110 cm	PA90265BTNEG	PA90265BBVEG	PA90265CTNEG	PA90265CBVEG
120 cm	PA90266BTNEG	PA90266BBVEG	PA90266CTNEG	PA90266CBVEG
130 cm	PA90267BTNEG	PA90267BBVEG	PA90267CTNEG	PA90267CBVEG
140 cm	PA90268BTNEG	PA90268BBVEG	PA90268CTNEG	PA90268CBVEG

Élément fixe à gauche, ouverture à droite

	Profilé blanc poudré		Profilé chromé	
	Verre transparent	Bandes verticales	Verre transparent	Bandes verticales
80 cm	PA90260BTNED	PA90260BBVED	PA90260CTNED	PA90260CBVED
85 cm	PA90261BTNED	PA90261BBVED	PA90261CTNED	PA90261CBVED
90 cm	PA90262BTNED	PA90262BBVED	PA90262CTNED	PA90262CBVED
95 cm	PA90263BTNED	PA90263BBVED	PA90263CTNED	PA90263CBVED
100 cm	PA90264BTNED	PA90264BBVED	PA90264CTNED	PA90264CBVED
110 cm	PA90265BTNED	PA90265BBVED	PA90265CTNED	PA90265CBVED
120 cm	PA90266BTNED	PA90266BBVED	PA90266CTNED	PA90266CBVED
130 cm	PA90267BTNED	PA90267BBVED	PA90267CTNED	PA90267CBVED
140 cm	PA90268BTNED	PA90268BBVED	PA90268CTNED	PA90268CBVED

Info ! La baguette d'étanchéité au sol est fournie avec les modèles à encadrement partiel.

P avec encadrement partiel + F avec encadrement partiel

Porte battante avec élément fixe + Paroi latérale fixe pour montage d'angle



Modèle d'angle



Modèle en niche (p. 88)



Verre : 6 mm



Traitement anti-calcaire



Hauteur : 200 cm



Accès aisé



Montage rapide

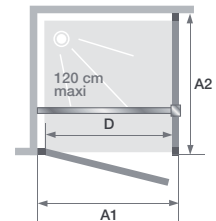


Smart Design P avec encadrement partiel (taille \geq 110 cm) + F avec encadrement partiel - profilé chromé

Propriétés

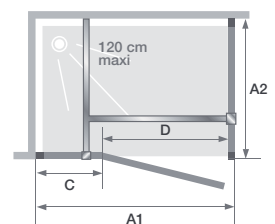
- Profilé en aluminium chromé, blanc ou noir poudré avec éléments d'obturation
- Ouverture complète possible grâce aux profilés pivotants, angle d'ouverture à 180° vers l'intérieur et l'extérieur
- Étanchéité optimale grâce à une barre de seuil disponible en option (fournie)
- Barre de renfort dans la couleur du profilé (fournie avec les modèles à élément fixe)

Dimensions en cm		Porte						
		Taille 70	Taille 75	Taille 80	Taille 85	Taille 90	Taille 95	Taille 100
Largeur (min./max.)	A1	67/68,5	72/73,5	77/78,5	82/83,5	87/88,5	92/93,5	97/98,5
Ouverture	D	58,5	63,5	68,5	73,5	78,5	83,5	88,5
Hauteur totale (+ 0,5 cm pour la barre de renfort)		200,5	200,5	200,5	200,5	200,5	200,5	200,5
Épaisseur du profilé vertical		4	4	4	4	4	4	4
Plage de réglage (sur un côté)		1,5	1,5	1,5	1,5	1,5	1,5	1,5



Tailles \leq 100 cm
Installation au choix : à gauche ou à droite

Dimensions en cm		Porte							
		Taille 110	Taille 120	Taille 130	Taille 140	Taille 150	Taille 160	Taille 170	Taille 180
Largeur (min./max.)	A1	107/108,5	117/118,5	127/128,5	137/138,5	147/148,5	157/158,5	167/168,5	177/178,5
Largeur de l'élément fixe	C	34,5	44,5	44,5	54,5	64,5	74,5	84,5	94,5
Ouverture	D	68,5	68,5	78,5	78,5	78,5	78,5	78,5	78,5
Hauteur totale (+ 2,5 cm pour la barre de renfort)		200,5	200,5	200,5	200,5	200,5	200,5	200,5	200,5
Épaisseur du profilé vertical		4	4	4	4	4	4	4	4
Plage de réglage (sur un côté)		1,5	1,5	1,5	1,5	1,5	1,5	1,5	1,5



Tailles \geq 110 cm
Installation au choix : à gauche ou à droite

Dimensions en cm		Paroi latérale fixe								
		Taille 70	Taille 75	Taille 80	Taille 85	Taille 90	Taille 95	Taille 100	Taille 110	Taille 120
Largeur (min./max.)	A2	67/68,5	72/73,5	77/78,5	82/83,5	87/88,5	92/93,5	97/98,5	107/108,5	117/118,5
Hauteur totale (sans barre de renfort)		198,5	198,5	198,5	198,5	198,5	198,5	198,5	198,5	198,5
Épaisseur du profilé vertical		1,4	1,4	1,4	1,4	1,4	1,4	1,4	1,4	1,4
Plage de réglage (sur un côté)		1,5	1,5	1,5	1,5	1,5	1,5	1,5	1,5	1,5

Info ! À partir d'une largeur de 110 cm => Paroi latérale fixe

Info ! La baguette d'étanchéité au sol est fournie avec les modèles à encadrement partiel.



Barre de renfort



Poignée en métal à l'intérieur / l'extérieur

Smart Design P avec encadrement partiel (taille \leq 100 cm) + F avec encadrement partiel - profilé noir poudré

	Porte				
	Profilé blanc poudré		Profilé chromé		Profilé noir poudré
	Verre transparent	Bandes verticales	Verre transparent	Bandes verticales	Verre transparent
70 cm	PA90170BTNE	PA90170BBVE	PA90170CTNE	PA90170CBVE	PA90170NTNE
75 cm	PA90171BTNE	PA90171BBVE	PA90171CTNE	PA90171CBVE	PA90171NTNE
80 cm	PA90172BTNE	PA90172BBVE	PA90172CTNE	PA90172CBVE	PA90172NTNE
85 cm	PA90173BTNE	PA90173BBVE	PA90173CTNE	PA90173CBVE	PA90173NTNE
90 cm	PA90174BTNE	PA90174BBVE	PA90174CTNE	PA90174CBVE	PA90174NTNE
95 cm	PA90175BTNE	PA90175BBVE	PA90175CTNE	PA90175CBVE	PA90175NTNE
100 cm	PA90176BTNE	PA90176BBVE	PA90176CTNE	PA90176CBVE	PA90176NTNE
110 cm	PA90180BTNE	PA90180BBVE	PA90180CTNE	PA90180CBVE	PA90180NTNE
120 cm	PA90181BTNE	PA90181BBVE	PA90181CTNE	PA90181CBVE	PA90181NTNE
130 cm	PA90182BTNE	PA90182BBVE	PA90182CTNE	PA90182CBVE	PA90182NTNE
140 cm	PA90183BTNE	PA90183BBVE	PA90183CTNE	PA90183CBVE	PA90183NTNE
150 cm	PA90184BTNE	PA90184BBVE	PA90184CTNE	PA90184CBVE	PA90184NTNE
160 cm	PA90185BTNE	PA90185BBVE	PA90185CTNE	PA90185CBVE	PA90185NTNE
170 cm	PA90186BTNE	PA90186BBVE	PA90186CTNE	PA90186CBVE	PA90186NTNE
180 cm	PA90187BTNE	PA90187BBVE	PA90187CTNE	PA90187CBVE	PA90187NTNE

	Paroi latérale fixe				
	Profilé blanc poudré		Profilé chromé		Profilé noir poudré
	Verre transparent	Bandes verticales	Verre transparent	Bandes verticales	Verre transparent
70 cm	PA90150BTNE	PA90150BBVE	PA90150CTNE	PA90150CBVE	PA90150NTNE
75 cm	PA90151BTNE	PA90151BBVE	PA90151CTNE	PA90151CBVE	PA90151NTNE
80 cm	PA90152BTNE	PA90152BBVE	PA90152CTNE	PA90152CBVE	PA90152NTNE
85 cm	PA90153BTNE	PA90153BBVE	PA90153CTNE	PA90153CBVE	PA90153NTNE
90 cm	PA90154BTNE	PA90154BBVE	PA90154CTNE	PA90154CBVE	PA90154NTNE
95 cm	PA90155BTNE	PA90155BBVE	PA90155CTNE	PA90155CBVE	PA90155NTNE
100 cm	PA90156BTNE	PA90156BBVE	PA90156CTNE	PA90156CBVE	PA90156NTNE
110 cm	PA90157BTNE	PA90157BBVE	PA90157CTNE	PA90157CBVE	PA90157NTNE
120 cm	PA90158BTNE	PA90158BBVE	PA90158CTNE	PA90158CBVE	PA90158NTNE

Savec encadrement partiel + F avec encadrement partiel

Porte pliante va-et-vient + Paroi latérale fixe pour montage d'angle



Modèle d'angle



Modèle en niche (p. 94)



Verre : 6 mm



Traitement anti-calcaire



Hauteur : 200 cm



Accès aisé



Montage rapide

Propriétés

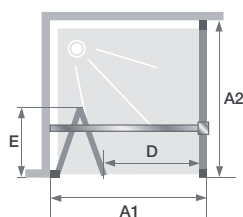
- Profilé en aluminium blanc poudré ou chromé avec éléments d'obturation
- Ouverture complète à 180° possible grâce aux profilés pivotants (voir schéma)
- Étanchéité optimale grâce à une barre de seuil disponible en option (fournie)
- Charnière avec fonction « cran »
- Barre de renfort chromée (max. 120 cm)



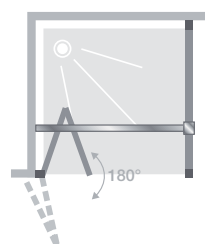
Smart Design S avec encadrement partiel + F avec encadrement partiel - profilé chromé

Dimensions en cm		Porte						
		Taille 70	Taille 75	Taille 80	Taille 85	Taille 90	Taille 95	Taille 100
Largeur (min./max.)	A1	67/68,5	72/73,5	77/78,5	82/83,5	87/88,5	92/93,5	97/98,5
Ouverture	D	54,5	59,5	64,5	69,5	74,5	79,5	84,5
Dimensions « pliée », intérieur	E	32,5	35	37,5	40	42,5	45	47,5
Hauteur totale (barre de renfort comprise)		200,5	200,5	200,5	200,5	200,5	200,5	200,5
Épaisseur du profilé vertical		4	4	4	4	4	4	4
Plage de réglage (sur un côté)		1,5	1,5	1,5	1,5	1,5	1,5	1,5

Dimensions en cm		Paroi latérale fixe								
		Taille 70	Taille 75	Taille 80	Taille 85	Taille 90	Taille 95	Taille 100	Taille 110	Taille 120
Largeur (min./max.)	A2	67/68,5	72/73,5	77/78,5	82/83,5	87/88,5	92/93,5	97/98,5	107/108,5	117/118,5
Hauteur totale (sans barre de renfort)		198,5	198,5	198,5	198,5	198,5	198,5	198,5	198,5	198,5
Épaisseur du profilé vertical		1,4	1,4	1,4	1,4	1,4	1,4	1,4	1,4	1,4
Plage de réglage (sur un côté)		1,5	1,5	1,5	1,5	1,5	1,5	1,5	1,5	1,5



Installation au choix : à gauche ou à droite



Ouverture à 180°



Barre de renfort



Poignée en métal à l'intérieur / l'extérieur

Smart Design S avec encadrement partiel + F avec encadrement partiel - profilé blanc poudré - bandes verticales

	Porte			
	Profilé blanc poudré		Profilé chromé	
	Verre transparent	Bandes verticales	Verre transparent	Bandes verticales
70 cm	PA90190BTNE	PA90190BBVE	PA90190CTNE	PA90190CBVE
75 cm	PA90191BTNE	PA90191BBVE	PA90191CTNE	PA90191CBVE
80 cm	PA90192BTNE	PA90192BBVE	PA90192CTNE	PA90192CBVE
85 cm	PA90193BTNE	PA90193BBVE	PA90193CTNE	PA90193CBVE
90 cm	PA90194BTNE	PA90194BBVE	PA90194CTNE	PA90194CBVE
95 cm	PA90195BTNE	PA90195BBVE	PA90195CTNE	PA90195CBVE
100 cm	PA90196BTNE	PA90196BBVE	PA90196CTNE	PA90196CBVE

	Paroi latérale fixe			
	Profilé blanc poudré		Profilé chromé	
	Verre transparent	Bandes verticales	Verre transparent	Bandes verticales
70 cm	PA90150BTNE	PA90150BBVE	PA90150CTNE	PA90150CBVE
75 cm	PA90151BTNE	PA90151BBVE	PA90151CTNE	PA90151CBVE
80 cm	PA90152BTNE	PA90152BBVE	PA90152CTNE	PA90152CBVE
85 cm	PA90153BTNE	PA90153BBVE	PA90153CTNE	PA90153CBVE
90 cm	PA90154BTNE	PA90154BBVE	PA90154CTNE	PA90154CBVE
95 cm	PA90155BTNE	PA90155BBVE	PA90155CTNE	PA90155CBVE
100 cm	PA90156BTNE	PA90156BBVE	PA90156CTNE	PA90156CBVE
110 cm	PA90157BTNE	PA90157BBVE	PA90157CTNE	PA90157CBVE
120 cm	PA90158BTNE	PA90158BBVE	PA90158CTNE	PA90158CBVE

Info ! La bague d'étanchéité au sol est fournie avec les modèles à encadrement partiel.

C avec encadrement partiel + F avec encadrement partiel

Porte coulissante avec élément fixe +
Paroi latérale fixe pour montage d'angle



Modèle d'angle



Modèle en niche (p. 96)



Verre : 6 mm



Traitement anti-calcaire



Hauteur : 200 cm



Accès aisé



Montage rapide

Propriétés

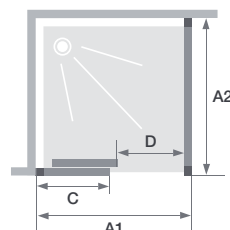
- Profilé en aluminium chromé ou poudré (blanc ou noir) avec éléments d'obturation
- Nettoyage aisé : aucun chevauchement de la porte sur l'élément fixe ; si nécessaire, la porte peut être décrochée par le bas
- Étanchéité optimale grâce à une barre de seuil disponible en option (fournie)



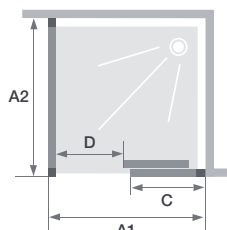
Smart Design C avec encadrement partiel + F avec encadrement partiel - paroi latérale fixe à gauche - profilé noir poudré

Dimensions en cm		Porte										
		Taille 90	Taille 95	Taille 100	Taille 110	Taille 120	Taille 130	Taille 140	Taille 150	Taille 160	Taille 170	Taille 180
Largeur (min./max.)	A1	87/88,5	92/93,5	97/98,5	107/108,5	117/118,5	127/128,5	137/138,5	147/148,5	157/158,5	167/168,5	177/178,5
Largeur de l'élément fixe	C	40,8	43,3	45,8	50,8	55,8	60,8	65,8	70,8	75,8	80,8	85,8
Ouverture	D	34,5	37	39,5	44,5	49,5	54,5	59,5	64,5	69,5	74,5	79,5
Hauteur totale		200,5	200,5	200,5	200,5	200,5	200,5	200,5	200,5	200,5	200,5	200,5
Épaisseur du profilé vertical		4	4	4	4	4	4	4	4	4	4	4
Épaisseur du profilé horizontal		2,4	2,4	2,4	2,4	2,4	2,4	2,4	2,4	2,4	2,4	2,4
Plage de réglage (sur un côté)		1,5	1,5	1,5	1,5	1,5	1,5	1,5	1,5	1,5	1,5	1,5

Dimensions en cm		Paroi latérale fixe								
		Taille 70	Taille 75	Taille 80	Taille 85	Taille 90	Taille 95	Taille 100	Taille 110	Taille 120
Largeur (min./max.)	A2	67/68,5	72/73,5	77/78,5	82/83,5	87/88,5	92/93,5	97/98,5	107/108,5	117/118,5
Hauteur totale		200,5	200,5	200,5	200,5	200,5	200,5	200,5	200,5	200,5
Épaisseur du profilé vertical		4	4	4	4	4	4	4	4	4
Plage de réglage (sur un côté)		1,5	1,5	1,5	1,5	1,5	1,5	1,5	1,5	1,5



Élément fixe à gauche, ouverture à droite



Élément fixe à droite, ouverture à gauche

Info ! La baguette d'étanchéité au sol est fournie avec les modèles à encadrement partiel.



Aucun chevauchement des surfaces vitrées pour un nettoyage aisé



Smart Design C avec encadrement partiel + F avec encadrement partiel - paroi latérale fixe à droite - profilé chromé - bandes verticales

Poignée en métal à l'intérieur / l'extérieur

	Porte				
	Profilé blanc poudré		Profilé chromé		Profilé noir poudré
Élément fixe à gauche, ouverture à droite	Verre transparent	Bandes verticales	Verre transparent	Bandes verticales	Verre transparent
90 cm	PA90110BTNEG	PA90110BBVEG	PA90110CTNEG	PA90110CBVEG	PA90110NTNEG
95 cm	PA90111BTNEG	PA90111BBVEG	PA90111CTNEG	PA90111CBVEG	PA90111NTNEG
100 cm	PA90112BTNEG	PA90112BBVEG	PA90112CTNEG	PA90112CBVEG	PA90112NTNEG
110 cm	PA90113BTNEG	PA90113BBVEG	PA90113CTNEG	PA90113CBVEG	PA90113NTNEG
120 cm	PA90114BTNEG	PA90114BBVEG	PA90114CTNEG	PA90114CBVEG	PA90114NTNEG
130 cm	PA90120BTNEG	PA90120BBVEG	PA90120CTNEG	PA90120CBVEG	PA90120NTNEG
140 cm	PA90121BTNEG	PA90121BBVEG	PA90121CTNEG	PA90121CBVEG	PA90121NTNEG
150 cm	PA90122BTNEG	PA90122BBVEG	PA90122CTNEG	PA90122CBVEG	PA90122NTNEG
160 cm	PA90123BTNEG	PA90123BBVEG	PA90123CTNEG	PA90123CBVEG	PA90123NTNEG
170 cm	PA90124BTNEG	PA90124BBVEG	PA90124CTNEG	PA90124CBVEG	PA90124NTNEG
180 cm	PA90125BTNEG	PA90125BBVEG	PA90125CTNEG	PA90125CBVEG	PA90125NTNEG
Élément fixe à droite, ouverture à gauche	Verre transparent	Bandes verticales	Verre transparent	Bandes verticales	Verre transparent
90 cm	PA90110BTNED	PA90110BBVED	PA90110CTNED	PA90110CBVED	PA90110NTNED
95 cm	PA90111BTNED	PA90111BBVED	PA90111CTNED	PA90111CBVED	PA90111NTNED
100 cm	PA90112BTNED	PA90112BBVED	PA90112CTNED	PA90112CBVED	PA90112NTNED
110 cm	PA90113BTNED	PA90113BBVED	PA90113CTNED	PA90113CBVED	PA90113NTNED
120 cm	PA90114BTNED	PA90114BBVED	PA90114CTNED	PA90114CBVED	PA90114NTNED
130 cm	PA90120BTNED	PA90120BBVED	PA90120CTNED	PA90120CBVED	PA90120NTNED
140 cm	PA90121BTNED	PA90121BBVED	PA90121CTNED	PA90121CBVED	PA90121NTNED
150 cm	PA90122BTNED	PA90122BBVED	PA90122CTNED	PA90122CBVED	PA90122NTNED
160 cm	PA90123BTNED	PA90123BBVED	PA90123CTNED	PA90123CBVED	PA90123NTNED
170 cm	PA90124BTNED	PA90124BBVED	PA90124CTNED	PA90124CBVED	PA90124NTNED
180 cm	PA90125BTNED	PA90125BBVED	PA90125CTNED	PA90125CBVED	PA90125NTNED

	Paroi latérale fixe				
	Profilé blanc poudré		Profilé chromé		Profilé noir poudré
	Verre transparent	Bandes verticales	Verre transparent	Bandes verticales	Verre transparent
70 cm	PA90290BTNE	PA90290BBVE	PA90290CTNE	PA90290CBVE	PA90290NTNE
75 cm	PA90291BTNE	PA90291BBVE	PA90291CTNE	PA90291CBVE	PA90291NTNE
80 cm	PA90292BTNE	PA90292BBVE	PA90292CTNE	PA90292CBVE	PA90292NTNE
85 cm	PA90293BTNE	PA90293BBVE	PA90293CTNE	PA90293CBVE	PA90293NTNE
90 cm	PA90294BTNE	PA90294BBVE	PA90294CTNE	PA90294CBVE	PA90294NTNE
95 cm	PA90295BTNE	PA90295BBVE	PA90295CTNE	PA90295CBVE	PA90295NTNE
100 cm	PA90296BTNE	PA90296BBVE	PA90296CTNE	PA90296CBVE	PA90296NTNE
110 cm	PA90297BTNE	PA90297BBVE	PA90297CTNE	PA90297CBVE	PA90297NTNE
120 cm	PA90298BTNE	PA90298BBVE	PA90298CTNE	PA90298CBVE	PA90298NTNE

3V avec encadrement partiel + F avec encadrement partiel

Porte coulissante en 3 parties avec élément fixe + Paroi latérale fixe pour montage d'angle



Modèle d'angle



Modèle en niche (p. 98)



Verre : 6 mm



Traitement anti-calcaire



Hauteur : 200 cm



Accès aisé



Montage rapide



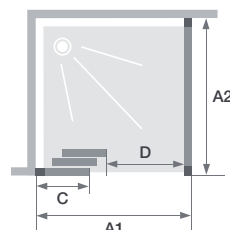
Propriétés

- Profilé en aluminium blanc ou chromé avec éléments d'obturation
- Nettoyage aisé : aucun chevauchement des portes sur l'élément fixe
- Étanchéité optimale grâce à une barre de seuil disponible en option (fournie)

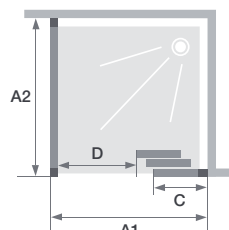
Smart Design 3V avec encadrement partiel + F avec encadrement partiel - paroi latérale fixe à gauche - profilé chromé

Dimensions en cm		Porte								
		Taille 80	Taille 85	Taille 90	Taille 95	Taille 100	Taille 110	Taille 120	Taille 130	Taille 140
Largeur (min./max.)	A1	77/78,5	82/83,5	87/88,5	92/93,5	97/98,5	107/108,5	117/118,5	127/128,5	137/138,5
Largeur de l'élément fixe	C	29,8	31,5	33,2	34,8	36,4	39,8	43,1	46,5	49,8
Ouverture	D	35,3	38,6	42	45,3	48,7	55,4	62,1	68,7	75,5
Hauteur totale		200,5	200,5	200,5	200,5	200,5	200,5	200,5	200,5	200,5
Épaisseur du profilé vertical		4	4	4	4	4	4	4	4	4
Épaisseur du profilé horizontal		6	6	6	6	6	6	6	6	6
Plage de réglage (sur un côté)		1,5	1,5	1,5	1,5	1,5	1,5	1,5	1,5	1,5

Dimensions en cm		Paroi latérale fixe								
		Taille 70	Taille 75	Taille 80	Taille 85	Taille 90	Taille 95	Taille 100	Taille 110	Taille 120
Largeur (min./max.)	A2	67/68,5	72/73,5	77/78,5	82/83,5	87/88,5	92/93,5	97/98,5	107/108,5	117/118,5
Hauteur totale		200,5	200,5	200,5	200,5	200,5	200,5	200,5	200,5	200,5
Épaisseur du profilé vertical		4	4	4	4	4	4	4	4	4
Plage de réglage (sur un côté)		1,5	1,5	1,5	1,5	1,5	1,5	1,5	1,5	1,5



Élément fixe à gauche, ouverture à droite



Élément fixe à droite, ouverture à gauche



Poignée en métal à l'intérieur / l'extérieur



Poignée en métal à l'intérieur / l'extérieur

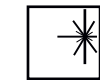
Smart Design 3V avec encadrement partiel + F avec encadrement partiel
- paroi latérale fixe à droite - profilé blanc poudré - bandes verticales

	Porte			
	Profilé blanc poudré		Profilé chromé	
Élément fixe à gauche, ouverture à droite	Verre transparent	Bandes verticales	Verre transparent	Bandes verticales
80 cm	PA90260BTNEG	PA90260BBVEG	PA90260CTNEG	PA90260CBVEG
85 cm	PA90261BTNEG	PA90261BBVEG	PA90261CTNEG	PA90261CBVEG
90 cm	PA90262BTNEG	PA90262BBVEG	PA90262CTNEG	PA90262CBVEG
95 cm	PA90263BTNEG	PA90263BBVEG	PA90263CTNEG	PA90263CBVEG
100 cm	PA90264BTNEG	PA90264BBVEG	PA90264CTNEG	PA90264CBVEG
110 cm	PA90265BTNEG	PA90265BBVEG	PA90265CTNEG	PA90265CBVEG
120 cm	PA90266BTNEG	PA90266BBVEG	PA90266CTNEG	PA90266CBVEG
130 cm	PA90267BTNEG	PA90267BBVEG	PA90267CTNEG	PA90267CBVEG
140 cm	PA90268BTNEG	PA90268BBVEG	PA90268CTNEG	PA90268CBVEG
Élément fixe à droite, ouverture à gauche	Verre transparent	Bandes verticales	Verre transparent	Bandes verticales
80 cm	PA90260BTNED	PA90260BBVED	PA90260CTNED	PA90260CBVED
85 cm	PA90261BTNED	PA90261BBVED	PA90261CTNED	PA90261CBVED
90 cm	PA90262BTNED	PA90262BBVED	PA90262CTNED	PA90262CBVED
95 cm	PA90263BTNED	PA90263BBVED	PA90263CTNED	PA90263CBVED
100 cm	PA90264BTNED	PA90264BBVED	PA90264CTNED	PA90264CBVED
110 cm	PA90265BTNED	PA90265BBVED	PA90265CTNED	PA90265CBVED
120 cm	PA90266BTNED	PA90266BBVED	PA90266CTNED	PA90266CBVED
130 cm	PA90267BTNED	PA90267BBVED	PA90267CTNED	PA90267CBVED
140 cm	PA90268BTNED	PA90268BBVED	PA90268CTNED	PA90268CBVED

	Paroi latérale fixe			
	Profilé blanc poudré		Profilé chromé	
	Verre transparent	Bandes verticales	Verre transparent	Bandes verticales
70 cm	PA90290BTNE	PA90290BBVE	PA90290CTNE	PA90290CBVE
75 cm	PA90291BTNE	PA90291BBVE	PA90291CTNE	PA90291CBVE
80 cm	PA90292BTNE	PA90292BBVE	PA90292CTNE	PA90292CBVE
85 cm	PA90293BTNE	PA90293BBVE	PA90293CTNE	PA90293CBVE
90 cm	PA90294BTNE	PA90294BBVE	PA90294CTNE	PA90294CBVE
95 cm	PA90295BTNE	PA90295BBVE	PA90295CTNE	PA90295CBVE
100 cm	PA90296BTNE	PA90296BBVE	PA90296CTNE	PA90296CBVE
110 cm	PA90297BTNE	PA90297BBVE	PA90297CTNE	PA90297CBVE
120 cm	PA90298BTNE	PA90298BBVE	PA90298CTNE	PA90298CBVE

A/P avec encadrement partiel

Portes va-et-vient pour montage d'angle



Smart Design A/P avec encadrement partiel - profilé blanc poudré - bandes verticales

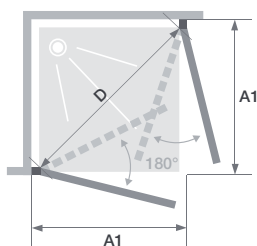
Propriétés

- Profilé en aluminium chromé ou poudré (blanc ou noir) avec éléments d'obturation
- Barre de renfort dans la couleur du profilé (fournie avec les modèles à élément fixe)
- Ouverture complète possible grâce aux profilés pivotants, angle d'ouverture à 180° vers l'intérieur et l'extérieur
- Étanchéité optimale grâce à une barre de seuil disponible en option (fournie)

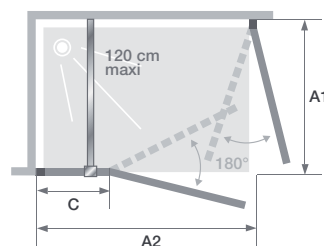
Dimensions en cm		Taille 70	Taille 75	Taille 80	Taille 85	Taille 90	Taille 95	Taille 100
Largeur (min./max.)	A1	67/68,5	72/73,5	77/78,5	82/83,5	87/88,5	92/93,5	97/98,5
Ouverture (pour 2 portes de même taille)	D	83	90	97	104	111	118	125
Hauteur totale		200,5	200,5	200,5	200,5	200,5	200,5	200,5
Épaisseur du profilé vertical		4	4	4	4	4	4	4
Plage de réglage (sur tous les côtés)		1,5	1,5	1,5	1,5	1,5	1,5	1,5

Dimensions en cm		Taille 110	Taille 120	Taille 130	Taille 140	Taille 150	Taille 160	Taille 170	Taille 180
Largeur (min./max.)	A2	107/108,5	117/118,5	127/128,5	137/138,5	147/148,5	157/158,5	167/168,5	177/178,5
Largeur de l'élément fixe	C	34,5	44,5	44,5	54,5	64,5	74,5	84,5	94,5
Ouverture (pour 2 portes de même taille)	D	96,5	96,5	-	-	-	-	-	-
Ouverture (min.)	D	-	-	97,5	97,5	97,5	97,5	97,5	97,5
Hauteur totale (+ 2,5 cm pour la barre de renfort)		200,5	200,5	200,5	200,5	200,5	200,5	200,5	200,5
Épaisseur du profilé vertical		4	4	4	4	4	4	4	4
Plage de réglage (sur tous les côtés)		1,5	1,5	1,5	1,5	1,5	1,5	1,5	1,5

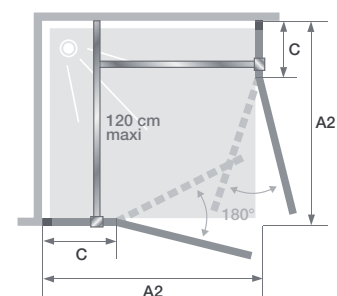
Info ! Les différentes dimensions peuvent être associées pour créer un espace douche rectangulaire. Dans ce cas, la largeur de l'une des deux portes doit être comprise entre 67 et 119 cm.



Installation au choix : à gauche ou à droite



Installation au choix : à gauche ou à droite



Installation au choix : à gauche ou à droite

Info ! Dans ce cas, la largeur de l'une des deux portes doit être comprise entre 107 et 119 cm.



Smart Design A/P avec encadrement partiel - profilé noir poudré



Poignée en métal à l'intérieur / l'extérieur



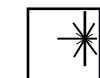
Poignée en métal à l'intérieur / l'extérieur

Info ! Les numéros d'article ci-dessous se rapportent **toujours à une paroi de douche**. Les différentes dimensions peuvent être associées pour créer un espace douche rectangulaire. Indiquer impérativement **2 numéros d'article** en cas de montage d'angle.

	Paroi latérale fixe				
	Profilé blanc poudré		Profilé chromé		Profilé noir poudré
	Verre transparent	Verre sérigraphié	Verre transparent	Verre sérigraphié	Verre transparent
70 cm	PA90170BTNE	PA90170BBVE	PA90170CTNE	PA90170CBVE	PA90170NTNE
75 cm	PA90171BTNE	PA90171BBVE	PA90171CTNE	PA90171CBVE	PA90171NTNE
80 cm	PA90172BTNE	PA90172BBVE	PA90172CTNE	PA90172CBVE	PA90172NTNE
85 cm	PA90173BTNE	PA90173BBVE	PA90173CTNE	PA90173CBVE	PA90173NTNE
90 cm	PA90174BTNE	PA90174BBVE	PA90174CTNE	PA90174CBVE	PA90174NTNE
95 cm	PA90175BTNE	PA90175BBVE	PA90175CTNE	PA90175CBVE	PA90175NTNE
100 cm	PA90176BTNE	PA90176BBVE	PA90176CTNE	PA90176CBVE	PA90176NTNE
110 cm	PA90180BTNE	PA90180BBVE	PA90180CTNE	PA90180CBVE	PA90180NTNE
120 cm	PA90181BTNE	PA90181BBVE	PA90181CTNE	PA90181CBVE	PA90181NTNE
130 cm	PA90182BTNE	PA90182BBVE	PA90182CTNE	PA90182CBVE	PA90182NTNE
140 cm	PA90183BTNE	PA90183BBVE	PA90183CTNE	PA90183CBVE	PA90183NTNE
150 cm	PA90184BTNE	PA90184BBVE	PA90184CTNE	PA90184CBVE	PA90184NTNE
160 cm	PA90185BTNE	PA90185BBVE	PA90185CTNE	PA90185CBVE	PA90185NTNE
170 cm	PA90186BTNE	PA90186BBVE	PA90186CTNE	PA90186CBVE	PA90186NTNE
180 cm	PA90187BTNE	PA90187BBVE	PA90187CTNE	PA90187CBVE	PA90187NTNE

A/C avec encadrement partiel

Portes coulissantes en 2 parties avec éléments fixes pour accès dans l'angle



Propriétés

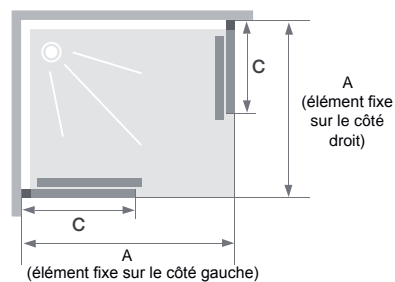
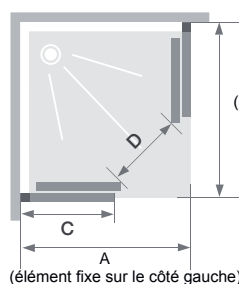
- Profilé en aluminium chromé ou poudré (blanc ou noir) avec éléments d'obturation
- Nettoyage aisé : aucun chevauchement des portes sur les éléments fixes ; si nécessaire, les portes peuvent être décrochées par le bas
- Étanchéité optimale grâce à une barre de seuil disponible en option (fournie)



Smart Design A/C avec encadrement partiel - profilé noir poudré

Dimensions en cm		Taille 70	Taille 75	Taille 80	Taille 85	Taille 90	Taille 95	Taille 100	Taille 110	Taille 120
Largeur (min./max.)	A	67/68,5	72/73,5	77/78,5	82/83,5	87/88,5	92/93,5	97/98,5	107/108,5	117/118,5
Largeur de l'élément fixe	C	30	32,5	35	37,5	40	42,5	45	50	55
Ouverture (pour 2 portes de même taille)	D	33,7	37,2	40,8	44,3	47,8	51,4	54,9	62*	69*
Hauteur totale		200,5	200,5	200,5	200,5	200,5	200,5	200,5	200,5	200,5
Épaisseur du profilé vertical		4	4	4	4	4	4	4	4	4
Épaisseur du profilé horizontal		2,4	2,4	2,4	2,4	2,4	2,4	2,4	2,4	2,4
Plage de réglage (sur tous les côtés)		1,5	1,5	1,5	1,5	1,5	1,5	1,5	1,5	1,5

Info ! Les différentes dimensions peuvent être associées entre elles pour créer un espace douche rectangulaire. Dans ce cas, la largeur de l'une des deux portes doit être comprise entre 67 et 99 cm.



* Largeur d'ouverture pour une seconde porte de 100 cm de large



Smart Design A/C avec encadrement partiel - chromé profilé - bandes verticales



Aucun chevauchement des surfaces vitrées pour un nettoyage aisé



Poignées en métal

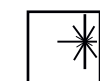
Info ! Les numéros d'article ci-dessous se rapportent **toujours à la paroi de douche pour un côté**. Les différentes dimensions peuvent être associées pour créer un espace douche rectangulaire. Dans ce cas, la largeur de l'une des deux portes doit être comprise entre 67 et 99 cm. Indiquer impérativement **2 numéros d'article** en cas de montage d'angle.

	Élément fixe à gauche, porte coulissante à droite				
	Profilé blanc poudré		Profilé chromé		Profilé noir poudré
	Verre transparent	Bandes verticales	Verre transparent	Bandes verticales	Verre transparent
70 cm	PA90160BTNEG	PA90160BBVEG	PA90160CTNEG	PA90160CBVEG	PA90160NTNEG
75 cm	PA90161BTNEG	PA90161BBVEG	PA90161CTNEG	PA90161CBVEG	PA90161NTNEG
80 cm	PA90162BTNEG	PA90162BBVEG	PA90162CTNEG	PA90162CBVEG	PA90162NTNEG
85 cm	PA90163BTNEG	PA90163BBVEG	PA90163CTNEG	PA90163CBVEG	PA90163NTNEG
90 cm	PA90164BTNEG	PA90164BBVEG	PA90164CTNEG	PA90164CBVEG	PA90164NTNEG
95 cm	PA90165BTNEG	PA90165BBVEG	PA90165CTNEG	PA90165CBVEG	PA90165NTNEG
100 cm	PA90166BTNEG	PA90166BBVEG	PA90166CTNEG	PA90166CBVEG	PA90166NTNEG
110 cm	PA90167BTNEG	PA90167BBVEG	PA90167CTNEG	PA90167CBVEG	PA90167NTNEG
120 cm	PA90168BTNEG	PA90168BBVEG	PA90168CTNEG	PA90168CBVEG	PA90168NTNEG

	Élément fixe à droite, porte coulissante à gauche				
	Profilé blanc poudré		Profilé chromé		Profilé noir poudré
	Verre transparent	Bandes verticales	Verre transparent	Bandes verticales	Verre transparent
70 cm	PA90160BTNED	PA90160BBVED	PA90160CTNED	PA90160CBVED	PA90160NTNED
75 cm	PA90161BTNED	PA90161BBVED	PA90161CTNED	PA90161CBVED	PA90161NTNED
80 cm	PA90162BTNED	PA90162BBVED	PA90162CTNED	PA90162CBVED	PA90162NTNED
85 cm	PA90163BTNED	PA90163BBVED	PA90163CTNED	PA90163CBVED	PA90163NTNED
90 cm	PA90164BTNED	PA90164BBVED	PA90164CTNED	PA90164CBVED	PA90164NTNED
95 cm	PA90165BTNED	PA90165BBVED	PA90165CTNED	PA90165CBVED	PA90165NTNED
100 cm	PA90166BTNED	PA90166BBVED	PA90166CTNED	PA90166CBVED	PA90166NTNED
110 cm	PA90167BTNED	PA90167BBVED	PA90167CTNED	PA90167CBVED	PA90167NTNED
120 cm	PA90168BTNED	PA90168BBVED	PA90168CTNED	PA90168CBVED	PA90168NTNED

A/S avec encadrement partiel

Portes pliantes pivotantes pour montage d'angle



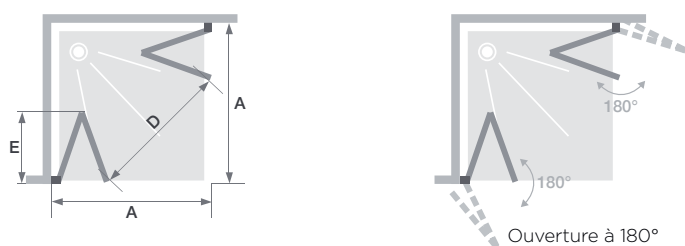
Smart Design A/S avec encadrement partiel - profilé chromé

Propriétés

- Profilé en aluminium blanc poudré ou chromé avec éléments d'obturation
- Ouverture complète à 180° possible grâce aux profilés pivotants
- Étanchéité optimale grâce à une barre de seuil disponible en option (fournie)
- Fermeture aisée : charnières en métal chromé avec fonction « cran »

Dimensions en cm		Taille 70	Taille 75	Taille 80	Taille 85	Taille 90	Taille 95	Taille 100
Largeur (min./max.)	A	67/68,5	72/73,5	77/78,5	82/83,5	87/88,5	92/93,5	97/98,5
Ouverture (pour 2 portes de même taille)	D	76,5	83,5	90,5	97,5	105	110	119
Dimensions « pliée »	E	32,5	35	37,5	40	42,5	45	47,5
Hauteur totale		200,5	200,5	200,5	200,5	200,5	200,5	200,5
Épaisseur du profilé vertical		4	4	4	4	4	4	4
Plage de réglage (sur tous les côtés)		1,5	1,5	1,5	1,5	1,5	1,5	1,5

Info ! Les différentes dimensions peuvent être associées entre elles pour créer un espace douche rectangulaire.



Info ! Les numéros d'article ci-dessous se rapportent **toujours à la paroi de douche pour un côté.** Indiquer impérativement **2 numéros d'article** en cas de montage d'angle.

	Profilé blanc poudré		Profilé chromé	
	Verre transparent	Verre sérigraphié	Verre transparent	Verre sérigraphié
70 cm	PA90190BTNE	PA90190BBVE	PA90190CTNE	PA90190CBVE
75 cm	PA90191BTNE	PA90191BBVE	PA90191CTNE	PA90191CBVE
80 cm	PA90192BTNE	PA90192BBVE	PA90192CTNE	PA90192CBVE
85 cm	PA90193BTNE	PA90193BBVE	PA90193CTNE	PA90193CBVE
90 cm	PA90194BTNE	PA90194BBVE	PA90194CTNE	PA90194CBVE
95 cm	PA90195BTNE	PA90195BBVE	PA90195CTNE	PA90195CBVE
100 cm	PA90196BTNE	PA90196BBVE	PA90196CTNE	PA90196CBVE

R/P avec encadrement partiel

Portes va-et-vient « quart-de-cercle » avec éléments fixes



Modèle d'angle



Verre : 6 mm



Traitement anti-calcaire



Hauteur : 200 cm



Accès aisé



Montage rapide

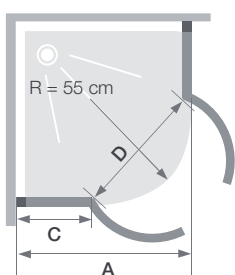
Propriétés

- Profilé en aluminium blanc poudré ou chromé avec éléments d'obturation
- Ouverture complète possible grâce aux profilés pivotants, angle d'ouverture à 180° vers l'intérieur et l'extérieur
- Équerre de renfort chromée
- Étanchéité optimale grâce à une barre de seuil disponible en option (fournie)



Smart Design R/P avec encadrement partiel - profilé chromé

Dimensions en cm		Taille 90	Taille 100
Largeur (min./max.)	A	87/88,5	97/98,5
Largeur de l'élément fixe	C	23,2	33,2
Ouverture	D	84,6	84,6
Hauteur totale		200,5	200,5
Épaisseur du profilé vertical		4	4
Plage de réglage (sur tous les côtés)		1,5	1,5



	Profilé blanc poudré	Profilé chromé
	Verre transparent	Verre transparent
90 x 90 cm	PA90198BTNE	PA90198CTNE
100 x 100 cm	PA90199BTNE	PA90199CTNE

P avec encadrement

Porte battante avec pivot décalé



Modèle en niche



Modèle d'angle (avec 1 paroi latérale, voir p. 123)



Verre : 6 mm



Traitement anti-calcaire



Hauteur : 200 cm



Montage rapide

Modèle mural (avec 2 parois latérales, voir p. 123)

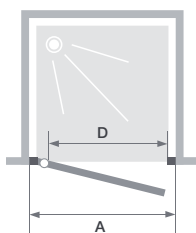


Smart Design P (taille \leq 100 cm) - profilé chromé

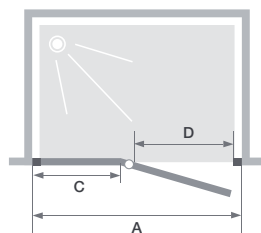
Propriétés

- Profilé en aluminium blanc poudré ou chromé avec éléments d'obturation
- Largeur d'ouverture optimisée
- Angle d'ouverture à 180° vers l'intérieur et l'extérieur
- Articulations rotatives et poignées en métal coordonnées aux profilés
- Montage d'angle ou mural avec la paroi de douche Smart Design - paroi latérale fixe (voir p. 123)

Dimensions en cm		Taille 70	Taille 75	Taille 80	Taille 85	Taille 90	Taille 95	Taille 100	Taille 110	Taille 120	Taille 130	Taille 140
Largeur (min./max.)	A	67/70	72/75	77/80	82/85	87/90	92/95	97/100	107/110	117/120	127/130	137/140
Largeur (min./max.) pour le modèle d'angle avec 1 paroi latérale	A	67/68,5	72/73,5	77/78,5	82/83,5	87/88,5	92/93,5	97/98,5	107/108,5	117/118,5	127/128,5	137/138,5
Largeur (min./max.) pour le modèle mural avec 2 parois latérales	A	67,5/70	72,5/75	77,5/80	82,5/85	87,5/90	92,5/95	97,5/100	107,5/110	117,5/120	127,5/130	137,5/140
Largeur de l'élément fixe	C	-	-	-	-	-	-	-	28,7	38,7	38,7	48,7
Ouverture	D	49,5	52,5	55,5	60,5	65,5	60,5	65,5	60,5	60,5	60,5	60,5
Hauteur totale		200,5	200,5	200,5	200,5	200,5	200,5	200,5	200,5	200,5	200,5	200,5
Épaisseur du profilé vertical		4	4	4	4	4	4	4	4	4	4	4
Épaisseur du profilé horizontal		2,4	2,4	2,4	2,4	2,4	2,4	2,4	2,4	2,4	2,4	2,4
Plage de réglage (sur tous les côtés)		1,5	1,5	1,5	1,5	1,5	1,5	1,5	1,5	1,5	1,5	1,5



Tailles \leq 100 cm
Installation au choix :
à gauche ou à droite



Tailles \geq 110 cm
Installation au choix :
à gauche ou à droite



Smart Design P (taille \geq 110 cm) - profilé blanc poudré - bandes verticales



Articulations rotatives en métal coordonnées aux profilés



Poignée en métal à l'intérieur / l'extérieur

	Profilé blanc poudré		Profilé chromé	
	Verre transparent	Bandes verticales	Verre transparent	Bandes verticales
70 cm	PA90200BTNE	PA90200BBVE	PA90200CTNE	PA90200CBVE
75 cm	PA90201BTNE	PA90201BBVE	PA90201CTNE	PA90201CBVE
80 cm	PA90202BTNE	PA90202BBVE	PA90202CTNE	PA90202CBVE
85 cm	PA90203BTNE	PA90203BBVE	PA90203CTNE	PA90203CBVE
90 cm	PA90204BTNE	PA90204BBVE	PA90204CTNE	PA90204CBVE
95 cm	PA90205BTNE	PA90205BBVE	PA90205CTNE	PA90205CBVE
100 cm	PA90206BTNE	PA90206BBVE	PA90206CTNE	PA90206CBVE
110 cm	PA90210BTNE	PA90210BBVE	PA90210CTNE	PA90210CBVE
120 cm	PA90211BTNE	PA90211BBVE	PA90211CTNE	PA90211CBVE
130 cm	PA90212BTNE	PA90212BBVE	PA90212CTNE	PA90212CBVE
140 cm	PA90213BTNE	PA90213BBVE	PA90213CTNE	PA90213CBVE

2P avec encadrement

2 portes va-et-vient



Modèle en niche



Modèle d'angle (avec 1 paroi latérale, voir p. 123)



Verre : 6 mm



Traitement anti-calcaire



Hauteur : 200 cm



Montage rapide

Modèle mural (avec 2 parois latérales, voir p. 123)

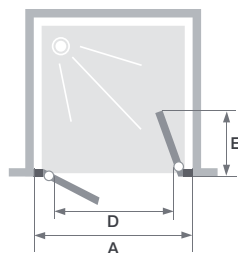
Propriétés

- Profilé en aluminium blanc poudré ou chromé avec éléments d'obturation
- Largeur d'ouverture optimisée
- Angle d'ouverture à 180° vers l'intérieur et l'extérieur
- Articulations rotatives et poignées en métal coordonnées aux profilés
- Montage d'angle ou mural avec la paroi de douche Smart Design - paroi latérale fixe (voir p. 123)



Smart Design 2P - profilé chromé

Dimensions en cm		Taille 70	Taille 75	Taille 80	Taille 85	Taille 90	Taille 95	Taille 100	Taille 110	Taille 120
Largeur (min./max.)	A	67/70	72/75	77/80	82/85	87/90	92/95	97/100	107/110	117/120
Largeur (min./max.) pour le modèle d'angle avec 1 paroi latérale	A	67/68,5	72/73,5	77/78,5	82/83,5	87/88,5	92/93,5	97/98,5	107/108,5	117/118,5
Largeur (min./max.) pour le modèle mural avec 2 parois latérales	A	67,5/70	72,5/75	77,5/80	82,5/85	87,5/90	92,5/95	97,5/100	107,5/110	117,5/120
Ouverture	D	47,3	52,3	57,3	62,3	67,3	72,3	77,3	87,3	97,3
Encombrement intérieur / extérieur	E	25,2	27,7	30,2	32,7	35,2	37,7	40,2	45,2	50,2
Hauteur totale		200,5	200,5	200,5	200,5	200,5	200,5	200,5	200,5	200,5
Épaisseur du profilé vertical		4	4	4	4	4	4	4	4	4
Épaisseur du profilé horizontal		2,4	2,4	2,4	2,4	2,4	2,4	2,4	2,4	2,4
Plage de réglage (sur tous les côtés)		1,5	1,5	1,5	1,5	1,5	1,5	1,5	1,5	1,5



	Profilé blanc poudré		Profilé chromé	
	Verre transparent	Bandes verticales	Verre transparent	Bandes verticales
70 cm	PA90220BTNE	PA90220BBVE	PA90220CTNE	PA90220CBVE
75 cm	PA90221BTNE	PA90221BBVE	PA90221CTNE	PA90221CBVE
80 cm	PA90222BTNE	PA90222BBVE	PA90222CTNE	PA90222CBVE
85 cm	PA90223BTNE	PA90223BBVE	PA90223CTNE	PA90223CBVE
90 cm	PA90224BTNE	PA90224BBVE	PA90224CTNE	PA90224CBVE
95 cm	PA90225BTNE	PA90225BBVE	PA90225CTNE	PA90225CBVE
100 cm	PA90226BTNE	PA90226BBVE	PA90226CTNE	PA90226CBVE
110 cm	PA90227BTNE	PA90227BBVE	PA90227CTNE	PA90227CBVE
120 cm	PA90228BTNE	PA90228BBVE	PA90228CTNE	PA90228CBVE

S avec encadrement

Porte pliante en deux parties



Modèle en niche



Modèle d'angle (avec 1 paroi latérale, voir p. 123)



Verre : 6 mm



Traitement anti-calcaire



Hauteur : 200 cm



Montage rapide

Modèle mural (avec 2 parois latérales, voir p. 123)

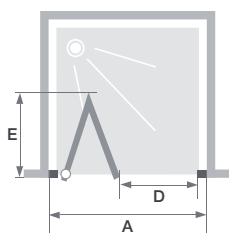


Smart Design S - profilé chromé

Propriétés

- Profilé en aluminium blanc poudré ou chromé avec éléments d'obturation
- Largeur d'ouverture optimisée
- Articulations rotatives et poignées en métal coordonnées aux profilés
- Charnière avec fonction « cran »
- Montage d'angle ou mural avec la paroi de douche Smart Design - paroi latérale fixe (voir p. 123)

Dimensions en cm		Taille 70	Taille 75	Taille 80	Taille 85	Taille 90	Taille 95	Taille 100
Largeur (min./max.)	A	67/70	72/75	77/80	82/85	87/90	92/95	97/100
Largeur (min./max.) pour le modèle d'angle avec 1 paroi latérale	A	67/68,5	72/73,5	77/78,5	82/83,5	87/88,5	92/93,5	97/98,5
Largeur (min./max.) pour le modèle mural avec 2 parois latérales	A	67,5/70	72,5/75	77,5/80	82,5/85	87,5/90	92,5/95	97,5/100
Ouverture	D	42,5	48	53	55	57	62	67
Dimensions « pliée », intérieur	E	28,3	30,8	33,3	33,3	33,3	35,8	38,3
Hauteur totale		200,5	200,5	200,5	200,5	200,5	200,5	200,5
Épaisseur du profilé vertical		4	4	4	4	4	4	4
Épaisseur du profilé horizontal		2,4	2,4	2,4	2,4	2,4	2,4	2,4
Plage de réglage (sur tous les côtés)		1,5	1,5	1,5	1,5	1,5	1,5	1,5



Installation au choix : à gauche ou à droite

	Profilé blanc poudré		Profilé chromé	
	Verre transparent	Bandes verticales	Verre transparent	Bandes verticales
70 cm	PA90230BTNE	PA90230BBVE	PA90230CTNE	PA90230CBVE
75 cm	PA90231BTNE	PA90231BBVE	PA90231CTNE	PA90231CBVE
80 cm	PA90232BTNE	PA90232BBVE	PA90232CTNE	PA90232CBVE
85 cm	PA90233BTNE	PA90233BBVE	PA90233CTNE	PA90233CBVE
90 cm	PA90234BTNE	PA90234BBVE	PA90234CTNE	PA90234CBVE
95 cm	PA90235BTNE	PA90235BBVE	PA90235CTNE	PA90235CBVE
100 cm	PA90236BTNE	PA90236BBVE	PA90236CTNE	PA90236CBVE

C avec encadrement

Porte coulissante avec élément fixe



Modèle en niche



Modèle d'angle (avec 1 paroi latérale, voir p. 123)



Verre : 6 mm



Traitement anti-calcaire



Hauteur : 200 cm



Montage rapide

Modèle mural (avec 2 parois latérales, voir p. 123)

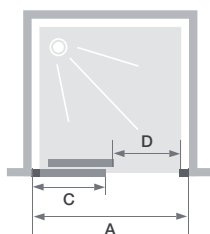


Smart Design C - profilé chromé

Propriétés

- Profilé en aluminium blanc poudré ou chromé avec éléments d'obturation
- Montage rapide : jeux de galets prémontés
- Nettoyage aisé : aucun chevauchement de la porte sur l'élément fixe ; si nécessaire, la porte peut être décrochée par le bas
- Cabine d'angle ou en U avec la paroi de douche Smart Design - paroi latérale fixe (voir p. 123)

Dimensions en cm		Taille 90	Taille 95	Taille 100	Taille 110	Taille 120	Taille 130	Taille 140	Taille 150	Taille 160	Taille 170	Taille 180
Largeur (min./max.)	A	87/90	92/95	97/100	107/110	117/120	127/130	137/140	147/150	157/160	167/170	177/180
Largeur (min./max.) pour le modèle d'angle avec 1 paroi latérale	A	87/88,5	92/93,5	97/98,5	107/108,5	117/118,5	127/128,5	137/138,5	147/148,5	157/158,5	167/168,5	177/178,5
Largeur (min./max.) pour le modèle mural avec 2 parois latérales	A	87,5/90	92,5/95	97,5/100	107,5/110	117,5/120	127,5/130	137,5/140	147,5/150	157,5/160	167,5/170	177,5/180
Largeur de l'élément fixe	C	40,8	43,3	45,8	50,8	55,8	60,8	65,8	70,8	75,8	80,8	85,8
Ouverture	D	34,5	37	39,5	44,5	49,5	54,5	59,5	64,5	69,5	74,5	79,5
Hauteur totale		200,5	200,5	200,5	200,5	200,5	200,5	200,5	200,5	200,5	200,5	200,5
Épaisseur du profilé vertical		4	4	4	4	4	4	4	4	4	4	4
Épaisseur du profilé horizontal		2,4	2,4	2,4	2,4	2,4	2,4	2,4	2,4	2,4	2,4	2,4
Plage de réglage (sur tous les côtés)		1,5	1,5	1,5	1,5	1,5	1,5	1,5	1,5	1,5	1,5	1,5



Installation au choix : à gauche ou à droite



Smart Design C - profilé blanc poudré - verre sérigraphié



Aucun chevauchement des surfaces vitrées pour un nettoyage aisé

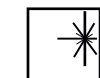


Poignée en métal à l'intérieur / l'extérieur

	Profilé blanc poudré		Profilé chromé	
	Verre transparent	Bandes verticales	Verre transparent	Bandes verticales
90 cm	PA90240BTNE	PA90240BBVE	PA90240CTNE	PA90240CBVE
95 cm	PA90241BTNE	PA90241BBVE	PA90241CTNE	PA90241CBVE
100 cm	PA90242BTNE	PA90242BBVE	PA90242CTNE	PA90242CBVE
110 cm	PA90243BTNE	PA90243BBVE	PA90243CTNE	PA90243CBVE
120 cm	PA90244BTNE	PA90244BBVE	PA90244CTNE	PA90244CBVE
130 cm	PA90250BTNE	PA90250BBVE	PA90250CTNE	PA90250CBVE
140 cm	PA90251BTNE	PA90251BBVE	PA90251CTNE	PA90251CBVE
150 cm	PA90252BTNE	PA90252BBVE	PA90252CTNE	PA90252CBVE
160 cm	PA90253BTNE	PA90253BBVE	PA90253CTNE	PA90253CBVE
170 cm	PA90254BTNE	PA90254BBVE	PA90254CTNE	PA90254CBVE
180 cm	PA90255BTNE	PA90255BBVE	PA90255CTNE	PA90255CBVE

A/C avec encadrement

Portes coulissantes avec éléments fixes pour accès dans l'angle



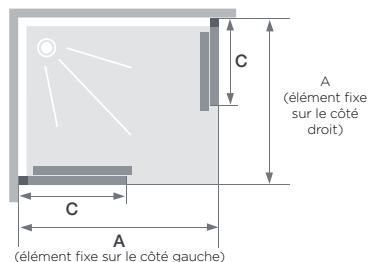
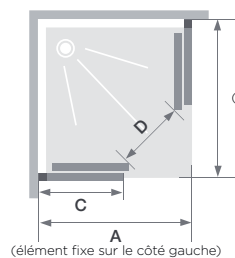
Propriétés

- Profilé en aluminium blanc poudré ou chromé avec éléments d'obturation
- Montage rapide : jeux de galets prémontés
- Nettoyage aisé : aucun chevauchement des portes sur les éléments fixes ; si nécessaire, les portes peuvent être décrochées par le bas

Smart Design A/C - profilé chromé - verre sérigraphié

Dimensions en cm		Taille 70	Taille 75	Taille 80	Taille 85	Taille 90	Taille 95	Taille 100	Taille 110	Taille 120
Largeur (min./max.)	A	67/68,5	72/73,5	77/78,5	82/83,5	87/88,5	92/93,5	97/98,5	107/108,5	117/118,5
Largeur de l'élément fixe	C	30	32,5	35	37,5	40	42,5	45	50	55
Ouverture (pour 2 portes de même taille)	D	33,7	37,2	40,8	44,3	47,8	51,4	54,9	62	69
Hauteur totale		200,5	200,5	200,5	200,5	200,5	200,5	200,5	200,5	200,5
Épaisseur du profilé vertical		4	4	4	4	4	4	4	4	4
Épaisseur du profilé horizontal		2,4	2,4	2,4	2,4	2,4	2,4	2,4	2,4	2,4
Plage de réglage (sur tous les côtés)		1,5	1,5	1,5	1,5	1,5	1,5	1,5	1,5	1,5

Info ! Les différentes dimensions peuvent être associées entre elles pour créer un espace douche rectangulaire.





Smart Design A/C - profilé blanc poudré



Aucun chevauchement des surfaces vitrées pour un nettoyage aisé



Poignée en métal à l'intérieur / l'extérieur

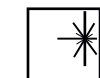
Info ! Les numéros d'article ci-dessous se rapportent **toujours à une paroi de douche**. Les différentes dimensions peuvent être associées pour créer un espace douche rectangulaire. En cas de montage d'angle, **2 numéros d'article** doivent impérativement être indiqués (un pour le côté gauche, avec les accessoires / vis, et un pour le côté droit).

Élément fixe à gauche, ouverture à droite				
Profilé blanc poudré			Profilé chromé	
	Verre transparent	Bandes verticales	Verre transparent	Bandes verticales
70 cm	PA90270BTNEG	PA90270BBVEG	PA90270CTNEG	PA90270CBVEG
75 cm	PA90271BTNEG	PA90271BBVEG	PA90271CTNEG	PA90271CBVEG
80 cm	PA90272BTNEG	PA90272BBVEG	PA90272CTNEG	PA90272CBVEG
85 cm	PA90273BTNEG	PA90273BBVEG	PA90273CTNEG	PA90273CBVEG
90 cm	PA90274BTNEG	PA90274BBVEG	PA90274CTNEG	PA90274CBVEG
95 cm	PA90275BTNEG	PA90275BBVEG	PA90275CTNEG	PA90275CBVEG
100 cm	PA90276BTNEG	PA90276BBVEG	PA90276CTNEG	PA90276CBVEG
110 cm	PA90277BTNEG	PA90277BBVEG	PA90277CTNEG	PA90277CBVEG
120 cm	PA90278BTNEG	PA90278BBVEG	PA90278CTNEG	PA90278CBVEG

Élément fixe à droite, ouverture à gauche				
Profilé blanc poudré			Profilé chromé	
	Verre transparent	Bandes verticales	Verre transparent	Bandes verticales
70 cm	PA90270BTNED	PA90270BBVED	PA90270CTNED	PA90270CBVED
75 cm	PA90271BTNED	PA90271BBVED	PA90271CTNED	PA90271CBVED
80 cm	PA90272BTNED	PA90272BBVED	PA90272CTNED	PA90272CBVED
85 cm	PA90273BTNED	PA90273BBVED	PA90273CTNED	PA90273CBVED
90 cm	PA90274BTNED	PA90274BBVED	PA90274CTNED	PA90274CBVED
95 cm	PA90275BTNED	PA90275BBVED	PA90275CTNED	PA90275CBVED
100 cm	PA90276BTNED	PA90276BBVED	PA90276CTNED	PA90276CBVED
110 cm	PA90277BTNED	PA90277BBVED	PA90277CTNED	PA90277CBVED
120 cm	PA90278BTNED	PA90278BBVED	PA90278CTNED	PA90278CBVED

R/C avec encadrement

Portes coulissantes quart-de-cercle avec éléments fixes



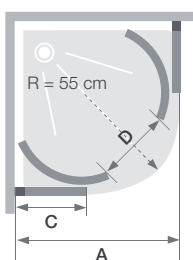
Propriétés

- Profilé en aluminium blanc poudré ou chromé avec éléments d'obturation
- Montage rapide : jeux de galets prémontés
- Nettoyage aisé : aucun chevauchement des portes sur les éléments fixes ; si nécessaire, les portes peuvent être décrochées par le bas



Smart Design R/C - profilé chromé

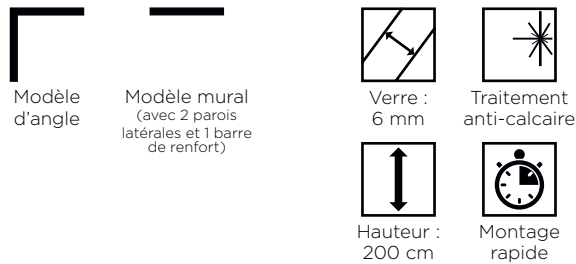
Dimensions en cm		Taille 90	Taille 100
Largeur (min./max.)	A	87/88,5	97/98,5
Largeur de l'élément fixe	C	33,4	43,4
Ouverture	D	52	52
Hauteur totale		200,5	200,5
Épaisseur du profilé vertical		4	4
Épaisseur du profilé horizontal		2	2
Plage de réglage (sur tous les côtés)		1,5	1,5



	Profilé blanc poudré	Profilé chromé
	Verre transparent	Verre transparent
90 x 90 cm	PA90280BTNE	PA90280CTNE
100 x 100 cm	PA90281BTNE	PA90281CTNE

Paroi latérale fixe

Paroi latérale fixe pour montage d'angle ou mural pour les portes Smart Design avec encadrement

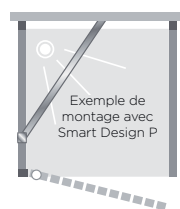
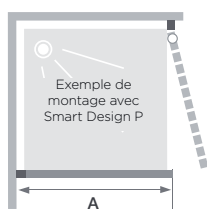


Smart Design Paroi latérale fixe - profilé chromé + porte Smart Design P

Propriétés

- Profilé en aluminium blanc poudré ou chromé avec éléments d'obturation
- En cas de montage contre un mur avec 2 parois de douche fixes, veuillez commander une barre de renfort articulée.

Dimensions en cm		Taille 70	Taille 75	Taille 80	Taille 85	Taille 90	Taille 95	Taille 100	Taille 110	Taille 120
Largeur (min./max.)	A	67/68,5	72/73,5	77/78,5	82/83,5	87/88,5	92/93,5	97/98,5	107/108,5	117/118,5
Hauteur totale		200,5	200,5	200,5	200,5	200,5	200,5	200,5	200,5	200,5
Épaisseur du profilé vertical		4	4	4	4	4	4	4	4	4
Plage de réglage		1,5	1,5	1,5	1,5	1,5	1,5	1,5	1,5	1,5



Info ! En cas de montage contre un mur, veuillez commander une barre articulée de renfort

Installation au choix : à gauche ou à droite

	Profilé blanc poudré		Profilé chromé	
	Verre transparent	Bandes verticales	Verre transparent	Bandes verticales
70 cm	PA90290BTNE	PA90290BBVE	PA90290CTNE	PA90290CBVE
75 cm	PA90291BTNE	PA90291BBVE	PA90291CTNE	PA90291CBVE
80 cm	PA90292BTNE	PA90292BBVE	PA90292CTNE	PA90292CBVE
85 cm	PA90293BTNE	PA90293BBVE	PA90293CTNE	PA90293CBVE
90 cm	PA90294BTNE	PA90294BBVE	PA90294CTNE	PA90294CBVE
95 cm	PA90295BTNE	PA90295BBVE	PA90295CTNE	PA90295CBVE
100 cm	PA90296BTNE	PA90296BBVE	PA90296CTNE	PA90296CBVE
110 cm	PA90297BTNE	PA90297BBVE	PA90297CTNE	PA90297CBVE
120 cm	PA90298BTNE	PA90298BBVE	PA90298CTNE	PA90298CBVE

SANIDOOOR

Système de douche flexible avec porte double divisée



Système de porte battante avec portes de douche divisées – Idéal pour les personnes à mobilité réduite



Modèle d'angle



Verre : 6 mm



Traitement anti-calcaire



Accès aisé



Sanidoor – 2 portes doubles – profilé blanc – verre transparent

Propriétés

- Aménagement individuel des portes, simples ou doubles
- Vitre de sécurité transparente
- Profilé en aluminium blanc (RAL 9016)
- Étanchéité optimale grâce à une barre de seuil disponible en option (fournie)

5 modèles :



2 portes doubles



2 portes simples



1 porte double + 1 porte simple

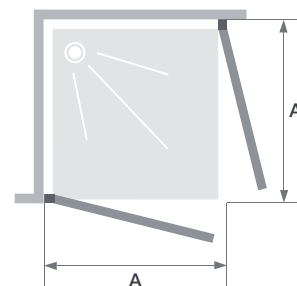


1 porte double + 1 paroi de douche fixe



1 porte battante + 1 paroi de douche fixe

Dimensions en cm		Taille 80	Taille 90	Taille 100
Largeur (min./max.)	A	77,5/79,5	87,5/89,5	97,5/99,5
Hauteur totale (+barre de renfort de 11 cm pour la paroi de douche fixe)		190	190	190
Épaisseur du profilé vertical		4	4	4
Plage de réglage (sur toutes les parois)		1,8	1,8	1,8



	Porte simple		Porte double		Paroi latérale fixe
	Profilé de gauche	Profilé de droite	Profilé de gauche	Profilé de droite	
80 cm	PA750BTNE	PA755BTNE	PA740BTNE	PA745BTNE	PA730BTNE
90 cm	PA751BTNE	PA756BTNE	PA741BTNE	PA746BTNE	PA731BTNE
100 cm	PA752BTNE	PA757BTNE	PA742BTNE	PA747BTNE	PA732BTNE

Info ! Les numéros d'article ci-dessus se rapportent toujours à **une paroi de douche simple**.
 Un montage d'angle étant réalisé ici, **deux numéros d'article** doivent impérativement être indiqués dans la commande.
 En option : Profilé d'élargissement : voir à partir de la p. 336




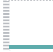


























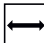

ÉCRANS DE BAIN

Polyvalents et modernes



Choisissez un écran de bain

Modèle							Nombre de battants	Profils de finition	Finitions de verre
COLUMBA 1	150	75	5		•		relevable	 	Verre transparent
COLUMBA 2	150	110	5		•		relevable	 	Verre transparent
Smart Design HYDRA	148	80	6	•			1	  	Verre transparent, verre Cosmos ou verre Factory
Porte battante pour Smart Design HYDRA	148	37,5	6		•		1	  	Verre transparent ou verre Cosmos
Smart Design LYRA	150	80	6		•		1	  	Verre transparent, verre Cosmos ou verre Factory
Smart Design ORION	150	70 - 75 - 80	6		•		1	  	Verre transparent ou verre Cosmos
Smart Design PEGASUS	150	160 - 170 - 180	6			•	1	  	Verre transparent ou verre Cosmos
Smart Design GEMINI	148	40	6	•			1	  	Verre transparent

 Hauteur de l'écran de bain (en cm)  Largeur de l'écran de bain (en cm)  Épaisseur du verre (mm)

Nos modèles d'écrans de bain



COLUMBA 1

p. 130



COLUMBA 2

p. 130



Smart Design HYDRA

p. 131



Smart Design HYDRA + battant

p. 131



Smart Design LYRA

p. 132



Smart Design ORION

p. 133



Smart Design PEGASUS

p. 134



Smart Design GEMINI

p. 135

Écran rabattable
pouvant pivoter à 180°



Verre :
5 mm



Traitement
anti-calcaire



Relevable

Propriétés

- Pratique : l'écran de bain dispose d'un mécanisme permettant de le relever de 28 cm.
- Meilleure protection contre les projections : le modèle Columba 2 est équipé d'un 2^e battant
- Profilé en aluminium blanc ou chromé
- Verre transparent
- Poignée porte-serviette coordonnée au profilé

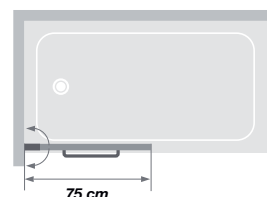
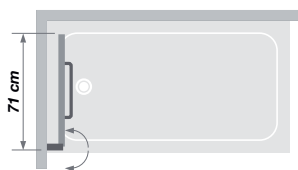


COLUMBA 2 - Profilé blanc

Dimensions en cm	COLUMBA 1 ET 2
Hauteur totale	150 (178 une fois relevé)
Épaisseur du profilé vertical	4
Épaisseur du profilé horizontal	1,1 (monté)
Compensation des décalages	1,5

COLUMBA 1 Écran de bain simple

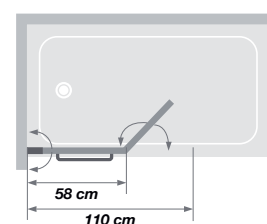
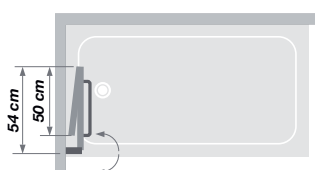
	Profilé blanc	Profilé chromé
	Verre transparent	Verre transparent
75 x 150 cm	PB120BTNE	PB120CTNE



Installation au choix :
à gauche ou à droite

COLUMBA 2 Écran de bain avec battant

	Profilé blanc	Profilé chromé
	Verre transparent	Verre transparent
110 x 150 cm	PB121BTNE	PB121CTNE



Installation au choix :
à gauche ou à droite

NOUVEAUTÉ

Écran de bain fixe,
simple ou avec battant



Verre :
6 mm



Traitement
anti-calcaire



Montage
rapide

Propriétés

- Profilé en aluminium dans les finitions « Blanc », « Chromé » ou « Gris noir grainé » avec élément d'obturation
- 3 finitions de verre
- Barre de renfort droite, chromée
- En option : battant pour le montage sur le modèle Smart Design Hydra pour une meilleure protection contre les projections ou sur le modèle Smart Design Orion, paroi pivotante avec poignée percée pour utiliser la baignoire comme espace douche fermée



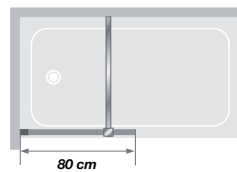
Verchromtes
Profil



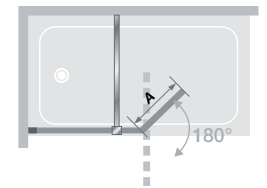
Smart Design HYDRA - profilé gris
noir grainé - verre Factory

Dimensions en cm		SMART DESIGN HYDRA
Largeur du battant*	A	37,5
Hauteur totale		148
Épaisseur du profilé vertical		1,4
Compensation des décalages		1,5

* Largeur lorsque le battant est aligné sur la paroi fixe.
Replié à 90°, la largeur est réduite de 1,5 cm



Installation au choix :
à gauche ou à droite



Combinaison Smart Design
Hydra+ battant

Smart Design HYDRA Écran de bain fixe

	Profilé blanc		Profilé chromé		Profilé gris noir grainé		
	Verre transparent	Verre Cosmos	Verre transparent	Verre Cosmos	Verre transparent	Verre Cosmos	Verre Factory
80 x 148 cm	PB130BTNE	PB130BCOE	PB130CTNE	PB130CCOE	PB130NTNE	PB130NCOE	PB130N2BVE

Battant pour Smart Design HYDRA

	Profilé blanc		Profilé chromé		Profilé gris noir grainé	
	Verre transparent	Verre Cosmos	Verre transparent	Verre Cosmos	Verre transparent	Verre Cosmos
37,5 x 148 cm	PB135BTNE	PB135BCOE	PB135CTNE	PB135CCOE	PB135NTNE	PB135NCOE

En option : barre articulée chromée (0,5 cm de haut) (barre de renfort pouvant être montée droite ou en biais)

RENFORT17

NOUVEAUTÉ

Écran de bain simple, pouvant pivoter à 180°



Verre :
6 mm



Traitement
anti-calcaire



Montage
rapide

Propriétés

- Profilé en aluminium dans les finitions « Blanc », « Chromé » ou « Gris noir grainé » avec élément d'obturation
- 3 finitions de verre
- En option : Smart Design Orion, paroi pivotante avec poignée percée pour utiliser la baignoire comme espace douche fermée

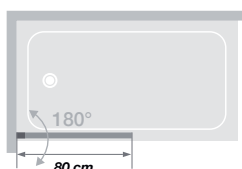


Profilé gris
noir grainé



Smart Design LYRA -
Profilé chromé - Verre Cosmos

Dimensions en cm	SMART DESIGN DUO
Hauteur totale	150
Épaisseur du profilé vertical	4
Épaisseur du profilé horizontal	1,1 (monté)
Compensation des décalages	1,5



	Profilé blanc		Profilé chromé		Profilé gris noir grainé		
	Verre transparent	Verre Cosmos	Verre transparent	Verre Cosmos	Verre transparent	Verre Cosmos	Verre Factory
80 x 150 cm	PB140BTNE	PB140BCOE	PB140CTNE	PB140CCOE	PB140NTNE	PB140NCOE	PB140N2BVE

NOUVEAUTÉ

Écran de bain pivotant, à combiner avec Smart Design HYDRA ou LYRA



Verre :
6 mm



Traitement
anti-calcaire



Montage
rapide

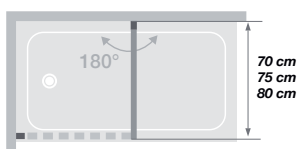
Propriétés

- Écran de bain avec paroi pivotante pour le montage d'angle avec Smart Design Hydra ou Lyra afin d'utiliser la baignoire comme espace douche fermé
- Profilé en aluminium dans les finitions « Blanc », « Chromé » ou « Gris noir grainé » avec élément d'obturation
- 2 finitions de verre
- Poignée percée dans la paroi en verre



Smart Design ORION (à gauche) + Smart Design Lyra - Profilé gris noir grainé - Verre Cosmos

Dimensions en cm	Taille 70	Taille 75	Taille 80
Largeur (min./max.)	65,5/67	70,5/72	75,5/77
Hauteur totale	150	150	150
Épaisseur du profilé vertical	4	4	4
Épaisseur du profilé horizontal	1,1 (monté)	1,1 (monté)	1,1 (monté)
Compensation des décalages	1,5	1,5	1,5



Installation au choix : à gauche ou à droite
Ici en association avec Smart Design Lyra

	Profilé blanc		Profilé chromé		Profilé gris noir grainé	
	Verre transparent	Verre Cosmos	Verre transparent	Verre Cosmos	Verre transparent	Verre Cosmos
70 x 150 cm	PB145BTNE	PB145BCOE	PB145CTNE	PB145CCOE	PB145NTNE	PB145NCOE
75 x 150 cm	PB146BTNE	PB146BCOE	PB146CTNE	PB146CCOE	PB146NTNE	PB146NCOE
80 x 150 cm	PB147BTNE	PB147BCOE	PB147CTNE	PB147CCOE	PB147NTNE	PB147NCOE

Écran de bain coulissant



Verre :
6 mm



Traitement
anti-calcaire



Montage
rapide

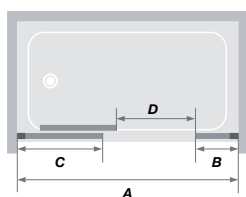
Propriétés

- Uniquement pour le montage en niche
- Profilé en aluminium dans les finitions « Blanc », « Chromé » ou « Gris noir grainé » avec élément d'obturation
- 2 finitions de verre
- Poignée en métal coordonnée au profilé



Smart Design PEGASUS - grand élément fixe à gauche - profilé chromé - verre Cosmos

Dimensions en cm		Taille 160	Taille 170	Taille 180
Largeur (min./max.)	A	157/160	167/170	177/180
Largeur du petit élément fixe	B	30	30	30
Largeur du grand élément fixe	C	65	75	75
Ouverture	D	57	57	67
Hauteur totale		150	150	150
Épaisseur du profilé vertical		4	4	4
Épaisseur du profilé horizontal		4,8 (guide-porte)	4,8 (guide-porte)	4,8 (guide-porte)
Compensation des décalages (sur tous les côtés)		1,5	1,5	1,5



Grand élément fixe à gauche, - ouverture à droite

	Profilé blanc		Profilé chromé		Profilé gris noir grainé	
	Verre transparent	Verre Cosmos	Verre transparent	Verre Cosmos	Verre transparent	Verre Cosmos
160 x 150 cm	PB160BTNEG	PB160BCOEG	PB160CTNEG	PB160CCOEG	PB160NTNEG	PB160NCOEG
170 x 150 cm	PB161BTNEG	PB161BCOEG	PB161CTNEG	PB161CCOEG	PB161NTNEG	PB161NCOEG
180 x 150 cm	PB162BTNEG	PB162BCOEG	PB162CTNEG	PB162CCOEG	PB162NTNEG	PB162NCOEG

Grand élément fixe à droite, - ouverture à gauche

	Profilé blanc		Profilé chromé		Profilé gris noir grainé	
	Verre transparent	Verre Cosmos	Verre transparent	Verre Cosmos	Verre transparent	Verre Cosmos
160 x 150 cm	PB160BTNED	PB160BCOED	PB160CTNED	PB160CCOED	PB160NTNED	PB160NCOED
170 x 150 cm	PB161BTNED	PB161BCOED	PB161CTNED	PB161CCOED	PB161NTNED	PB161NCOED
180 x 150 cm	PB162BTNED	PB162BCOED	PB162CTNED	PB162CCOED	PB162NTNED	PB162NCOED

NOUVEAUTÉ

Écran de bain fixe, étroit



Verre :
6 mm



Traitement
anti-calcaire



Montage
rapide

Propriétés

- Profilé en aluminium dans les finitions « Blanc », « Chromé » ou « Gris noir grainé » avec élément d'obturation
- Verre transparent
- En association avec un rideau de douche, cet écran de bain étroit offre une protection supplémentaire contre les projections d'eau sur le mur (livré sans tringle ni rideau).



Smart Design GEMINI - profilé noir (tringle et rideau non fournis)

Dimensions en cm

Hauteur totale

Épaisseur du profilé vertical

Compensation des décalages

SMART DESIGN GEMINI

148

1,4

1,5



40 x 148 cm

Profilé blanc

Verre transparent

PB170BTNE

Profilé chromé

Verre transparent

PB170CTNE

Profilé gris noir grainé

Verre transparent



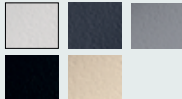


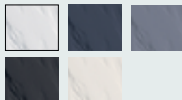


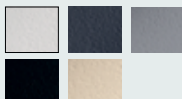





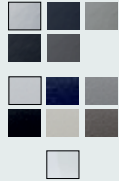


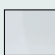


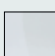
PB170NTNE

Bacs de douche



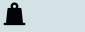




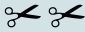

Choisissez votre modèle

			Poids	Design	
				Couleurs	Finition
Composite minéral / Bioflex	KINELINE Recoupable				Granit
	KINEROCK EVO Recoupable				Minéral
	KINEMOON STYLE Recoupable				Pierre de lune
	KINEWOOD Recoupable				Bois
Acrylique / Biocryl	KINESURF Recoupable				Pierre naturelle Mat, grainé Lisse
	KINESURF				Lisse
	KINEFIRST NEO Recoupable				Lisse

Classes de poids



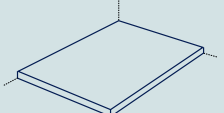
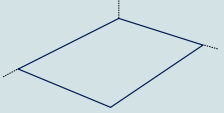
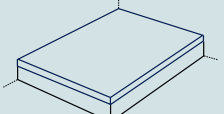

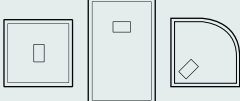




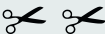

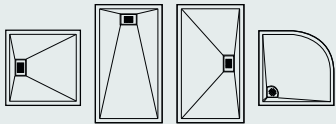
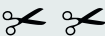
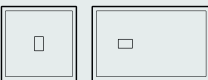
-  33 à 34 kg/m²
-  29 à 31 kg/m²
-  18 à 21 kg/m²

Matériau recoupable

-  Facilement recoupable
-  Recoupable

Antidérapance

- PN6** Légèrement antidérapant
- PN12** Fortement antidérapant (classe d'antidérapance A)
- PN24** Totalement antidérapant (classe d'antidérapance C)

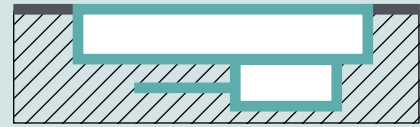
Recoupable	Antidérapance	Hauteur	Formes	Installation
	PN24	2,6 cm		 Posé sur le sol carrelé  Encastré  Avec pieds réglables
	PN24	3 cm		
	PN24	2,6 cm		
	PN24	3 cm		
	PN6/PN12/PN24	4 cm		
-	PN6/PN24	4 cm ou 9/10,5 cm		
	PN6/PN24	4 cm		

Types d'installation

Encastrement complet

Idéal pour les nouvelles constructions

- Encastrement du bac de douche et de l'évacuation dans la chape
- Étanchéité à fleur du sol



Kineline (2,6 cm)
Kinerock Evo (3 cm)
Kinemoon Style (2,6 cm)

Kinesurf (4 cm)
Kinesurf recoupable (4 cm)
Kinefirst Neo (4 cm)

Kinewood (3 cm)

Encastrement partiel

Idéal pour toutes les salles de bain

- Le bac de douche est posé sur le sol de manière à être presque totalement visible de l'extérieur
- Encastrement de l'évacuation dans la chape



Kineline (2,6 cm)
Kinerock Evo (3 cm)
Kinemoon Style (2,6 cm)

Kinesurf (4 cm)
Kinesurf recoupable (4 cm)
Kinefirst Neo (4 cm)

Kinewood (3 cm)

Sans encastrement

Idéal pour les travaux de rénovation

- Le bac de douche avec évacuation intégrée est entièrement posé sur le sol **1**
- Le bac de douche est posé sur des pieds réglables (revêtement requis) **2**



Kineline avec pieds (10/13,5 cm)
Kinerock Evo avec pieds (9,5/14 cm)
Kinemoon Style avec pieds (9,5/14 cm)
KINESURF avec pieds (11/15 cm) **2**

Kinesurf recoupable, avec pieds (11/15 cm)
Kinefirst Neo avec pieds (10/15 cm)
Kinewood (3 cm)

Bacs de douche avec pompe intégrée

Une station de relevage intégrée dans la douche permet de transporter l'eau jusqu'à la conduite prévue à cet effet lorsqu'une évacuation traditionnelle n'est pas possible – comme c'est souvent le cas lors des travaux de rénovation de vieux bâtiments ou dans les logements existants.

La pompe est intégrée d'usine dans le bac de douche Kinematic. La douche avec pompe intégrée transporter l'eau jusqu'à l'évacuation.

Kinematic avec pompe interne 5,3 cm
Kinematic avec pompe externe 5,3 cm



Matériaux

Matériaux utilisés

Les bacs de douche de Kinedo sont fabriqués dans les trois matériaux suivants :

- Biolex **1**
- Biocryl + Biotec, recoupable **2**
- Biocryl + Biotec **2**



Bacs de douche recoupables en composite minéral / Biolex

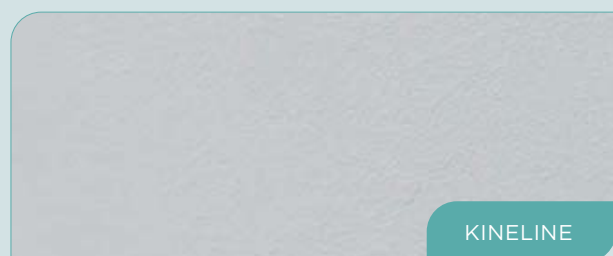
Un matériau novateur

Le Biolex est un composite minéral composé de charge minérale (plus de 80 %) et de résine acrylique. Sa surface est enduite d'un gelcoat lui conférant une finition très particulière.

Le Biolex est un matériau esthétique, massif, robuste et résistant aux chocs. Sa surface présente une antidérapance élevée (PN24). Les bacs de douche en Biolex peuvent être recoupés de manière à pouvoir être utilisés sans aucun problème quelles que soient les inégalités du sol (pour cette opération, nous recommandons d'utiliser une meuleuse dotée d'un disque diamant de min. 230 mm de diamètre).



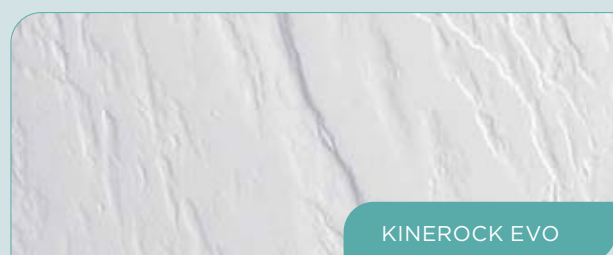
Finition « Granit »



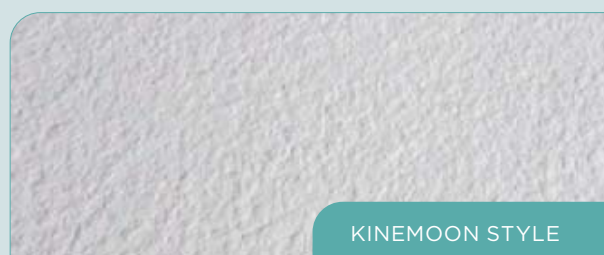
Finition « Bois »



Finition « Minéral »



Finition « Pierre de lune »



Bacs de douche recoupables en Biocryl / Biotec

Matériaux HighTech

- Cadre extérieur en fibres de verre – résistant et stable 1
- Surface en Biocryl thermoformé – antibactérien.
Classe d'antidérapance selon les modèles 2
- Isolation thermique et acoustique – renforcé en Biotec 3
- Encastrement aisé – face inférieure plane
- Recoupable – les éventuelles irrégularités des parois ne représentent plus aucun problème (pour cette opération, nous recommandons d'utiliser une scie à main ou une meuleuse).



Finition

« Pierre naturelle »



Finition grainée



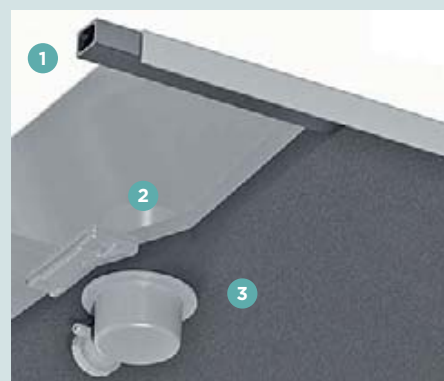
Finition lisse



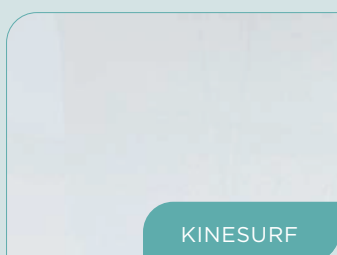
Bacs de douche en Biocryl / Biotec

Matériaux HighTech

- Cadre extérieur en acier – résistant et stable 1
- Surface en Biocryl thermoformé – antibactérien.
Surface légèrement antidérapante (PN6) 2
- Isolation thermique et acoustique – renforcé en Biotec 3
- Encastrement aisé – face inférieure plane du bac de douche
- Avec revêtement antidérapant (en option)



Finition lisse



KINELINE

Inspiré par la nature





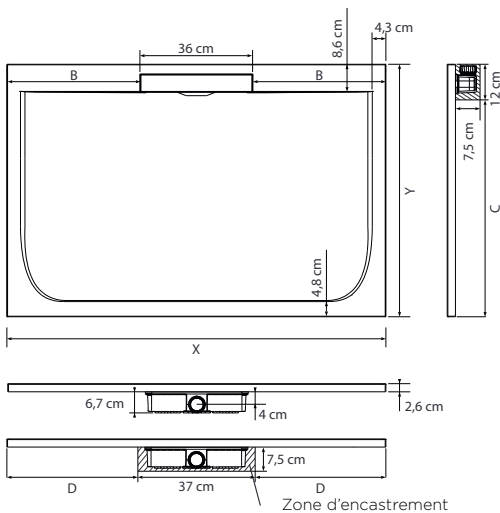
Bac de douche extraplat en composite minéral / Biolex avec revêtement en gelcoat

- Hauteur : 2,6 cm
- Encastrement complet
- Encastrement partiel
- Sans encastrement
- Recoupable
- Totalemment antidérapant

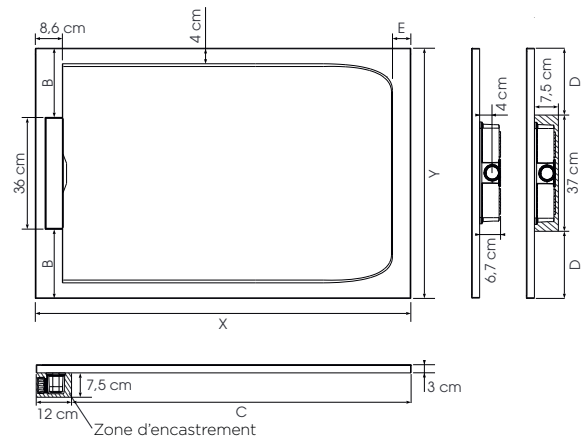
Propriétés

- Finition « Granit »
- Évacuation horizontale extraplate (24 l/min.) ; cache fourni avec finition et couleur coordonnées
- Bac de douche recoupable et pouvant être percé sur les bords si le montage de la paroi le requiert
- En option : kit de pieds réglables pour une hauteur totale de 10 à 13,5 cm

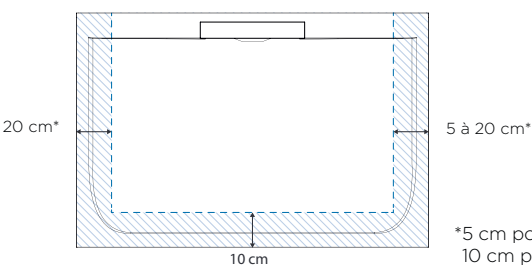
Couleurs



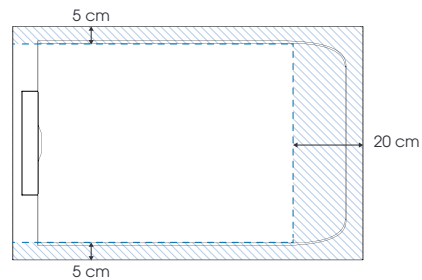
X	Y	B	C	D
80	80	22	68	21,5
90	90	27	78	26,5
100	80	32	68	31,5
100	90	32	78	31,5
120	80	42	68	41,5
120	90	42	78	41,5
140	80	52	68	51,5
140	90	52	78	51,5
160	80	62	68	61,5
160	90	62	78	61,5
180	80	72	68	71,5
180	90	72	78	71,5



X	Y	B	C	D	E
100	80	22	88	21,5	6
100	90	27	88	26,5	6
120	80	22	108	21,5	6
120	90	27	108	26,5	6
140	80	22	128	21,5	25
140	90	27	128	26,5	25
160	80	22	148	21,5	40
160	90	27	148	26,5	40
180	80	22	168	21,5	50
180	90	27	168	26,5	50



*5 cm pour 80 / 90 cm de long ;
10 cm pour 100 cm de long ;
15 cm pour 110 cm de long ;
20 cm pour ≥ 120 cm de long



Zone de coupe maximale
(Si le bac de douche n'est pas totalement encastré dans le sol, les bords recoupés doivent se trouver côté mur.)



Du point de vue de l'utilisateur

- Design : bac de douche avec finition « Granit », disponible en 5 couleurs différentes
- Accès aisé : pas de marche ; le rebord extérieur s'élève à max. 2,6 cm (en cas de montage à l'italienne sans pieds)
- Sécurité : antidérapance PN24

Du point de vue de l'installateur

- Flexibilité élevée : recoupable sur trois côtés
- Idéal pour les douches à l'italienne : encastrement complet dans le sol possible
- 2 positions d'évacuation possibles (sur la largeur ou sur la longueur)

Kineline - 180 x 90 cm - blanc - encastrement partiel



Kinline - 120x90 cm - gris pierre - encastrement partiel

Kinline - 90x90 cm - gris anthracite - encastrement partiel

	Rectangulaire - évacuation sur la longueur				
	Blanc	Gris anthracite	Gris pierre	Noir	Sable
80 x 80 cm	RD320	RD320A	RD320P	RD320N	RD320S
90 x 90 cm	RD321	RD321A	RD321P	RD321N	RD321S
100 x 80 cm	RD322	RD322A	RD322P	RD322N	RD322S
100 x 90 cm	RD323	RD323A	RD323P	RD323N	RD323S
120 x 80 cm	RD326	RD326A	RD326P	RD326N	RD326S
120 x 90 cm	RD327	RD327A	RD327P	RD327N	RD327S
140 x 80 cm	RD330	RD330A	RD330P	RD330N	RD330S
140 x 90 cm	RD331	RD331A	RD331P	RD331N	RD331S
160 x 80 cm	RD332	RD332A	RD332P	RD332N	RD332S
160 x 90 cm	RD333	RD333A	RD333P	RD333N	RD333S
180 x 80 cm	RD336	RD336A	RD336P	RD336N	RD336S
180 x 90 cm	RD337	RD337A	RD337P	RD337N	RD337S

Kit de pieds

Largeur	Longueur						
	80 cm	90 cm	100 cm	120 cm	140 cm	160 cm	180 cm
80 cm	4	-	4	6	8	8	8
90 cm	-	4	4	6	8	8	8

Kit de 5 pieds	KINPIED09
Kit de 8 pieds	KINPIED11

de 7,5 à 11 cm



Info Kits de réparation disponibles dans les accessoires, page 335



Kineline - évacuation sur la largeur - 180 x 80 - noir - encastrement complet



Kineline - 120 x 90 - évacuation sur la largeur - encastrement complet

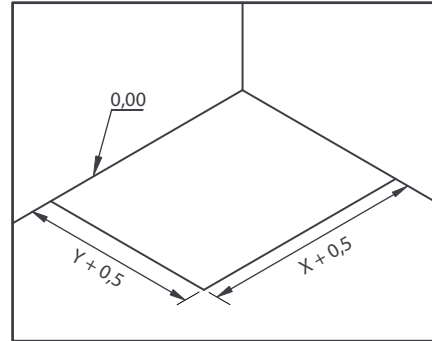
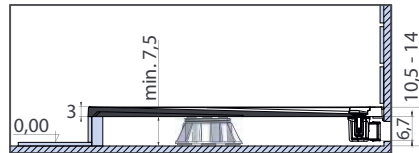
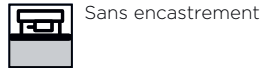
	Rectangulaire - évacuation sur la largeur				
	Blanc	Anthracite	Gris	Noir	Sable
100 x 80 cm	RD2000	RD2000A	RD2000P	RD2000N	RD2000S
100 x 90 cm	RD2001	RD2001A	RD2001P	RD2001N	RD2001S
120 x 80 cm	RD2002	RD2002A	RD2002P	RD2002N	RD2002S
120 x 90 cm	RD2003	RD2003A	RD2003P	RD2003N	RD2003S
140 x 80 cm	RD2004	RD2004A	RD2004P	RD2004N	RD2004S
140 x 90 cm	RD2005	RD2005A	RD2005P	RD2005N	RD2005S
160 x 80 cm	RD2006	RD2006A	RD2006P	RD2006N	RD2006S
160 x 90 cm	RD2007	RD2007A	RD2007P	RD2007N	RD2007S
180 x 80 cm	RD2008	RD2008A	RD2008P	RD2008N	RD2008S
180 x 90 cm	RD2009	RD2009A	RD2009P	RD2009N	RD2009S

Types d'installation pour les modèles rectangulaires, évacuation centrée sur la largeur

1. Montage sur pieds réglables avec plinthe carrelée

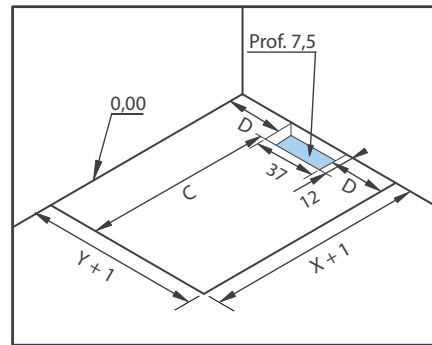
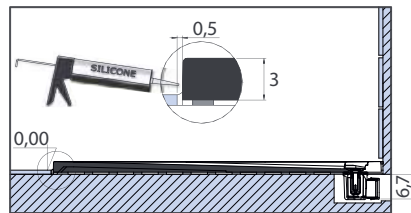
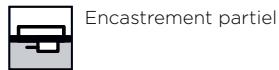
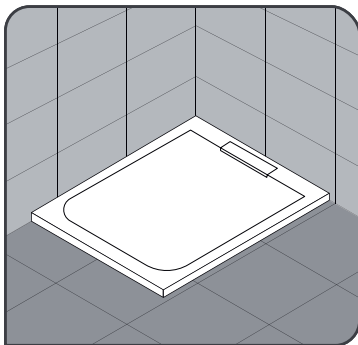


Impérativement nécessaire : montage d'un cadre d'appui



Préparation pour le montage

2. Montage posé sur le sol carrelé

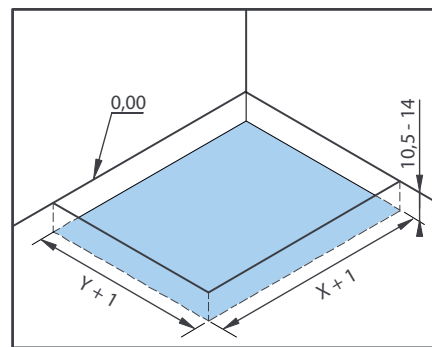
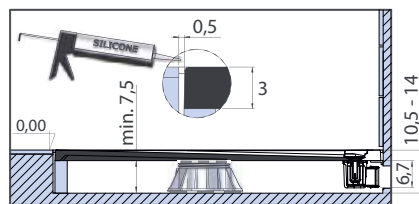
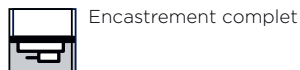


Préparation pour le montage

3. Encastré et avec pieds réglables

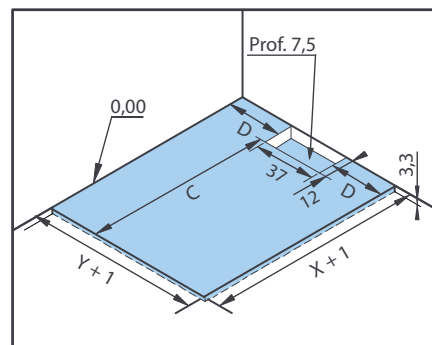
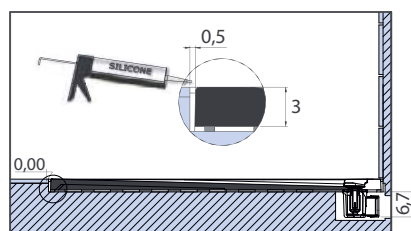
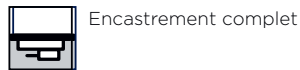
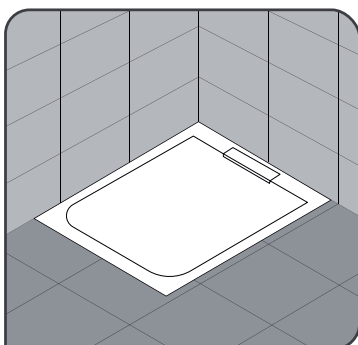


Impérativement nécessaire : montage d'un cadre d'appui



Préparation pour le montage

4. Encastré et sans pieds réglables



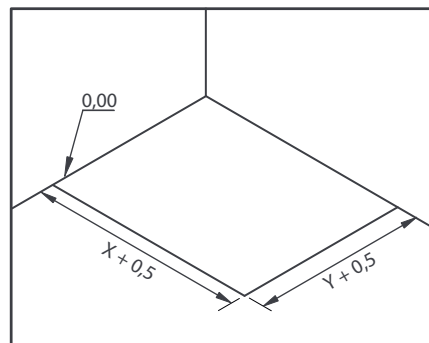
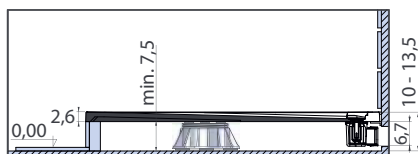
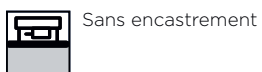
Préparation pour le montage

C, D, X et Y : voir p. 146

Info Toutes les mesures sont données en cm

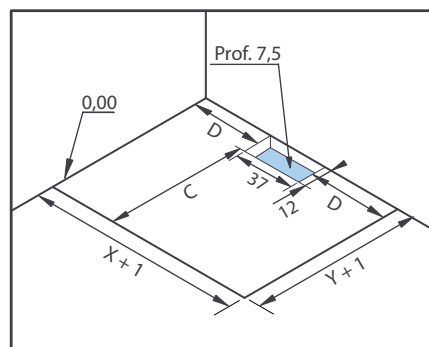
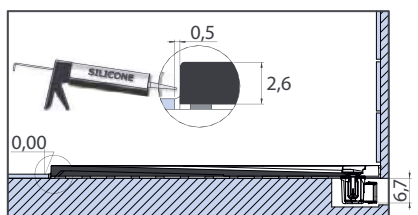
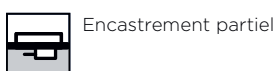
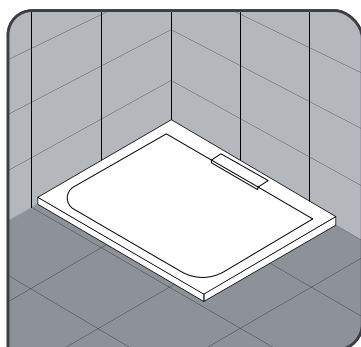
Types d'installation pour les modèles carrés et rectangulaires, évacuation centrée sur la longueur

1. Montage sur pieds réglables avec plinthe carrelée



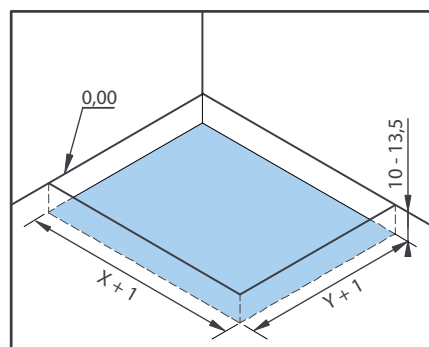
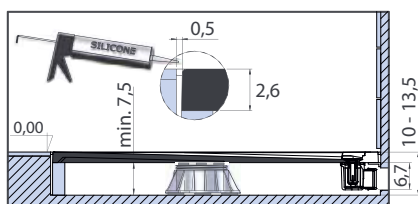
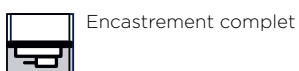
Préparation pour le montage

2. Montage posé sur le sol carrelé



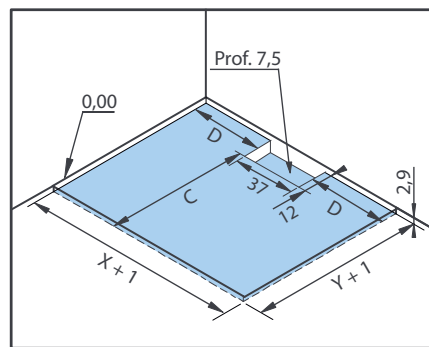
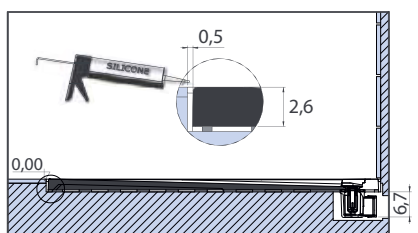
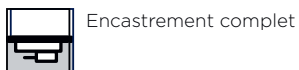
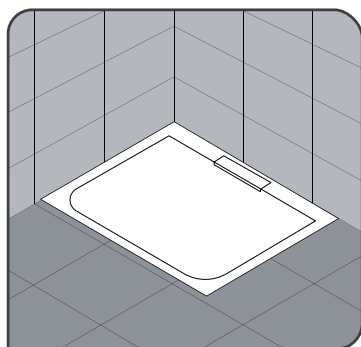
Préparation pour le montage

3. Encastré et avec pieds réglables



Préparation pour le montage

4. Encastré et sans pieds réglables



Préparation pour le montage

C, D, X et Y : voir p. 146

Info ! Toutes les mesures sont données en cm

KINEROCK EVO

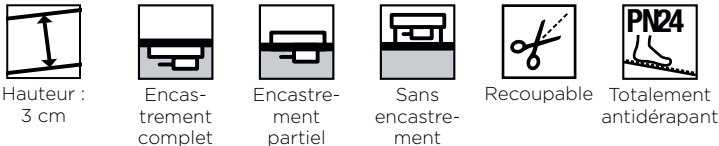
Fascinante pierre naturelle





KINEROCK EVO

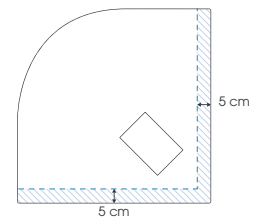
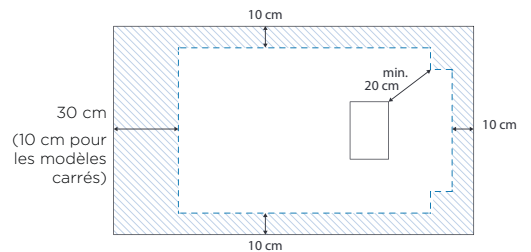
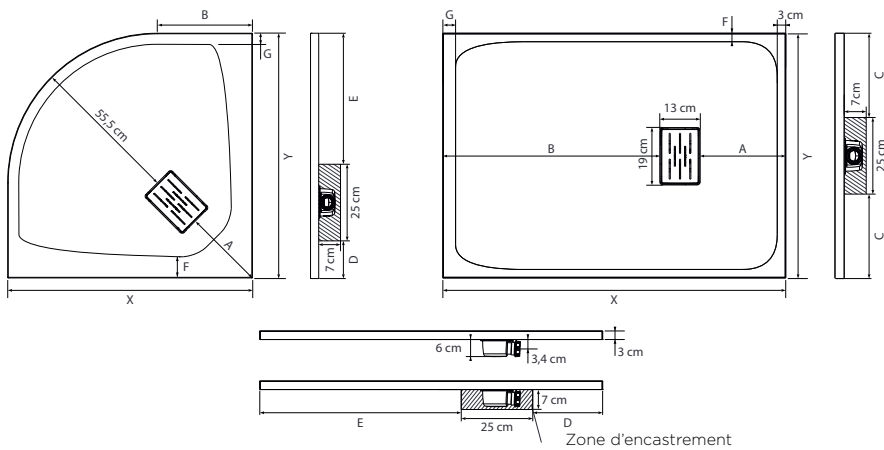
Bac de douche extraplat coloré en composite minéral / Biolex avec revêtement en gelcoat



Propriétés

- Finition « Pierre naturelle »
- Évacuation horizontale extraplate (24 l/min.) ; grille de couleur coordonnée fournie
- Bac de douche recoupable et pouvant être percé sur les bords si le montage de la paroi le requiert
- En option : kit de pieds réglables pour une hauteur totale de 9,5 à 14 cm
- À combiner avec les panneaux muraux de la gamme Kinewall Rock Evo

Couleurs



X	Y	A	B	C	D	E	F	G	X	Y	A	B	C	D	E	F	G
80	80	15,5	25	-	5,5	49,5	0	4	140	70	25,5	101,5	22,5	19,5	95,5	2,5	24
90	90	30	35	-	15,5	49,5	8	4	140	80	30,5	96,5	27,5	24,5	90,5	3	4
70	70	28,5	28,5	22,5	22,5	22,5	2,5	3	140	90	35,5	91,5	32,5	29,5	85,5	3	4
75	75	31	31	25	25	25	3	3	140	100	35,5	91,5	37,5	29,5	85,5	3	4
80	80	33,5	33,5	27,5	27,5	27,5	3	3	150	70	25,5	111,5	22,5	19,5	105,5	3	4
90	90	38,5	38,5	32,5	32,5	32,5	3	3	150	80	30,5	106,5	27,5	24,5	100,5	3	4
100	100	43,5	43,5	37,5	37,5	37,5	3	3	150	90	35,5	101,5	32,5	29,5	95,5	3	4,5
90	70	25,5	51,5	22,5	19,5	45,5	3	4	160	70	25,5	121,5	22,5	19,5	115,5	3	14
100	70	25,5	61,5	22,5	19,5	55,5	3	4	160	80	30,5	116,5	27,5	24,5	110,5	3	4
100	80	30,5	56,5	27,5	24,5	50,5	3	3,5	160	90	35,5	111,5	32,5	29,5	105,5	3	4
100	90	35,5	51,5	32,5	29,5	45,5	3	3,5	160	100	35,5	111,5	37,5	29,5	105,5	3	4
110	70	25,5	71,5	22,5	19,5	65,5	2,5	14	170	70	25,5	131,5	22,5	19,5	125,5	3	4
110	80	30,5	66,5	27,5	24,5	60,5	3	14	170	80	30,5	126,5	27,5	24,5	120,5	3	24
120	70	30,5	76,5	22,5	24,5	70,5	3	4,5	170	90	30,5	126,5	32,5	24,5	120,5	13	24
120	80	30,5	76,5	27,5	24,5	70,5	3	4,5	180	80	30,5	136,5	27,5	24,5	130,5	8	34
120	90	35,5	71,5	32,5	29,5	65,5	3	4	180	90	35,5	131,5	32,5	29,5	125,5	3	4
120	100	35,5	71,5	37,5	29,5	65,5	3	4	180	100	35,5	131,5	37,5	29,5	125,5	3	4
130	70	25,5	91,5	22,5	19,5	85,5	2,5	14	190	90	35,5	141,5	32,5	29,5	135,5	13	44
130	80	30,5	86,5	27,5	24,5	80,5	3	4	200	100	25,5	161,5	37,5	19,5	155,5	18	54



Zone de coupe maximale (Si le bac de douche n'est pas totalement encastré dans le sol, les bords recoupés doivent se trouver côté mur.)



Kinerock Evo - C 90 x 90 cm - noir - encastrement partiel



Kinerock Evo - R 90 x 90 cm - blanc - encastrement partiel



Du point de vue de l'utilisateur

- Design : finition « Minéral ». 5 couleurs au choix. Grille d'évacuation de couleur coordonnée
- Accès aisé : le bac de douche ne dépasse pas à l'intérieur ; le rebord extérieur s'élève à max. 3 cm (en cas de montage à l'italienne sans pieds)
- Sécurité : antidérapance PN24

Du point de vue de l'installateur

- Flexibilité élevée : recoupable sur quatre côtés
- Idéal pour les douches à l'italienne : encastrement complet dans le sol possible

Kinerock Evo -120 x 90 cm - blanc, encastrement partiel



Kinerock Evo - 90 x 90 cm - noir, encastrement partiel

	Blanc
R 80 x 80 cm	RD9004
R 90 x 90 cm	RD9005
70 x 70 cm	RD9000
75 x 75 cm	RD9001
80 x 80 cm	RD9002
90 x 90 cm	RD9003
100 x 100 cm	RD9010
90 x 70 cm	RD9006
100 x 70 cm	RD9007
100 x 80 cm	RD9008
100 x 90 cm	RD9009
110 x 70 cm	RD9011
110 x 80 cm	RD9012
120 x 70 cm	RD9013
120 x 80 cm	RD9014
120 x 90 cm	RD9015
120 x 100 cm	RD9016
130 x 70 cm	RD9017
130 x 80 cm	RD9018
140 x 70 cm	RD9019
140 x 80 cm	RD9020
140 x 90 cm	RD9021
140 x 100 cm	RD9022
150 x 70 cm	RD9023
150 x 80 cm	RD9024
150 x 90 cm	RD9025
160 x 70 cm	RD9026
160 x 80 cm	RD9027
160 x 90 cm	RD9028
160 x 100 cm	RD9029
170 x 70 cm	RD9030
170 x 80 cm	RD9031
170 x 90 cm	RD9032
180 x 80 cm	RD9033
180 x 90 cm	RD9034
180 x 100 cm	RD9035
190 x 90 cm	RD9036
200 x 100 cm	RD9037

	Gris anthracite	Gris pierre	Noir	Sable
-	-	-	-	-
-	-	-	-	-
-	-	-	-	-
-	-	-	-	-
RD9002A	RD9002P	RD9002N	RD9002S	
RD9003A	RD9003P	RD9003N	RD9003S	
RD9010A	RD9010P	RD9010N	RD9010S	
-	-	-	-	-
-	-	-	-	-
RD9008A	RD9008P	RD9008N	RD9008S	
RD9009A	RD9009P	RD9009N	RD9009S	
-	-	-	-	-
-	-	-	-	-
-	-	-	-	-
RD9014A	RD9014P	RD9014N	RD9014S	
RD9015A	RD9015P	RD9015N	RD9015S	
RD9016A	RD9016P	RD9016N	RD9016S	
-	-	-	-	-
-	-	-	-	-
-	-	-	-	-
RD9020A	RD9020P	RD9020N	RD9020S	
RD9021A	RD9021P	RD9021N	RD9021S	
RD9022A	RD9022P	RD9022N	RD9022S	
-	-	-	-	-
-	-	-	-	-
-	-	-	-	-
RD9027A	RD9027P	RD9027N	RD9027S	
RD9028A	RD9028P	RD9028N	RD9028S	
RD9029A	RD9029P	RD9029N	RD9029S	
-	-	-	-	-
-	-	-	-	-
-	-	-	-	-
RD9033A	RD9033P	RD9033N	RD9033S	
RD9034A	RD9034P	RD9034N	RD9034S	
RD9035A	RD9035P	RD9035N	RD9035S	
-	-	-	-	-
-	-	-	-	-

Kit de pieds

Largeur	Longueur														
	70 cm	75 cm	80 cm	90 cm	100 cm	110 cm	120 cm	130 cm	140 cm	150 cm	160 cm	170 cm	180 cm	190 cm	200 cm
70 cm	4	-	-	5	5	6	7	6	8	8	10	10	-	-	-
75 cm	-	4	-	-	-	-	-	-	-	-	-	-	-	-	-
80 cm	-	-	5*/4	-	5	6	7	6	10	10	10	10	10	-	-
90 cm	-	-	-	7*/4	5	-	7	-	10	10	10	10	10	11	-
100 cm	-	-	-	-	6	-	7	-	10	-	10	-	10	-	11

* Nombre de pieds pour les modèles « quart-de-cercle »

Kit de 5 pieds	KINPIED09
Kit de 8 pieds	KINPIED11
Kit de 10 pieds	KINPIED03
Kit de 12 pieds	KINPIED12

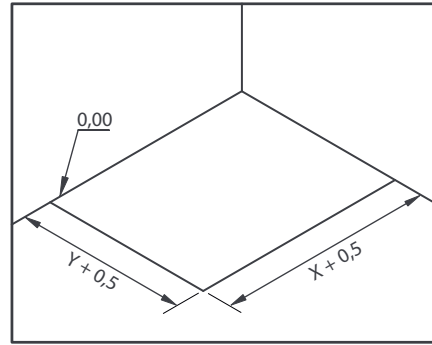
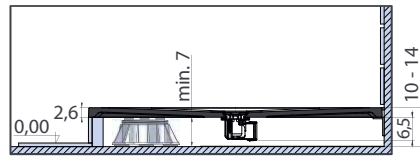
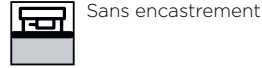
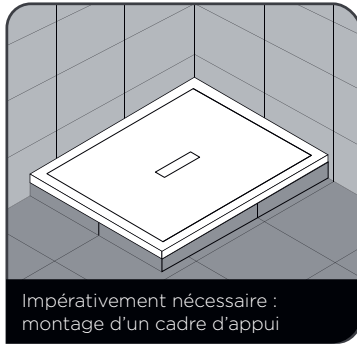


de 6,5 à 11 cm

Info ! Kits de réparation : voir « Accessoires » (page 335)

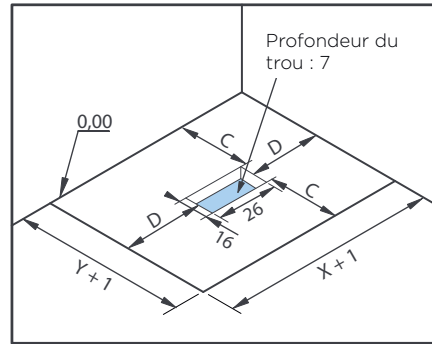
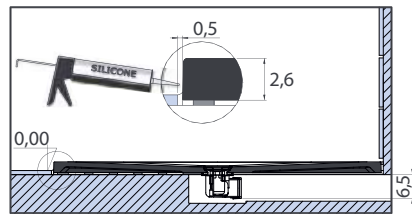
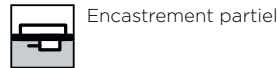
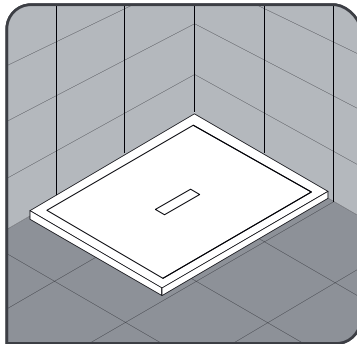
Types d'installation pour les modèles carrés et rectangulaires

1. Montage sur pieds réglables avec plinthe carrelée



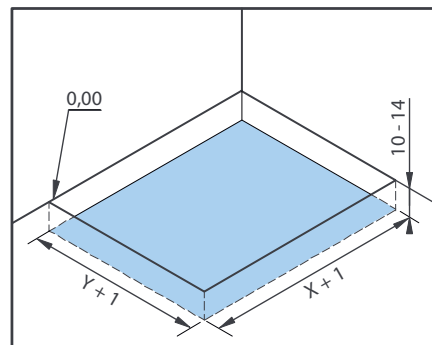
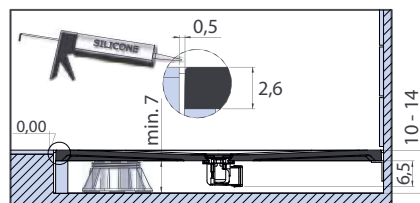
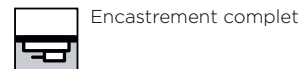
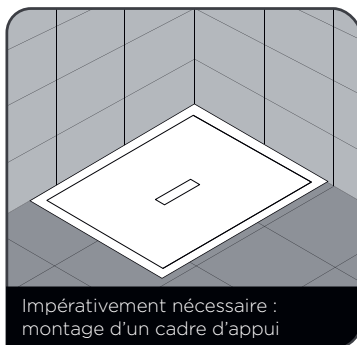
Préparation pour le montage

2. Montage posé sur le sol carrelé



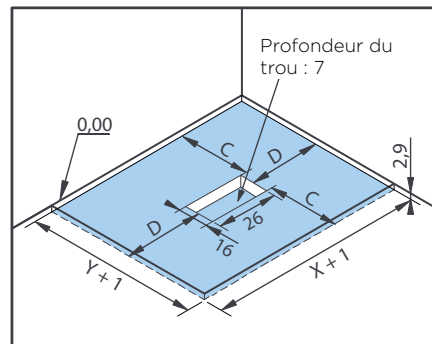
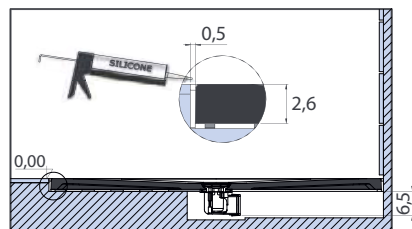
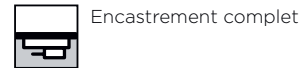
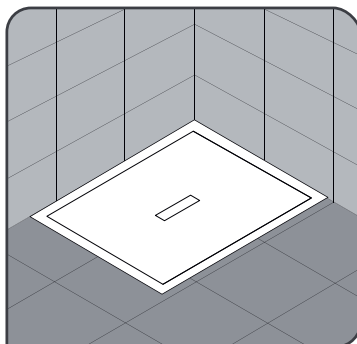
Préparation pour le montage

3. Encastré et avec pieds réglables



Préparation pour le montage

4. Encastré et sans pieds réglables



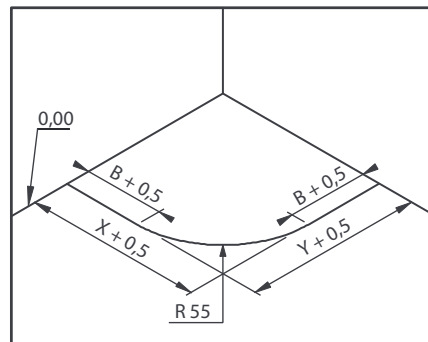
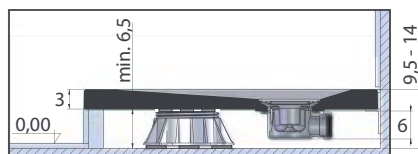
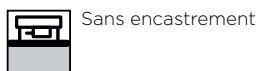
Préparation pour le montage

C, D, X et Y : voir p. 154

Info ! Toutes les mesures sont données en cm

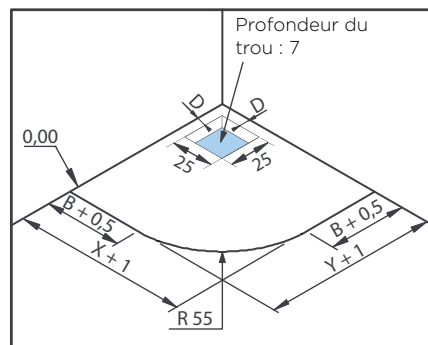
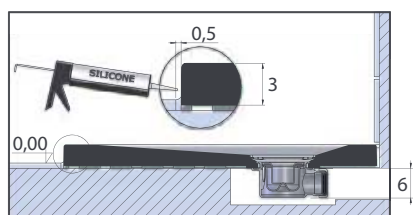
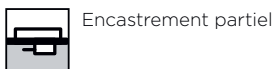
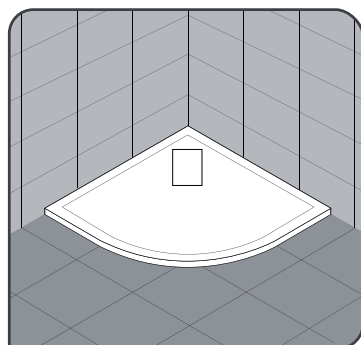
Types d'installation pour les modèles « quart-de-cercle »

1. Montage sur pieds réglables avec plinthe carrelée



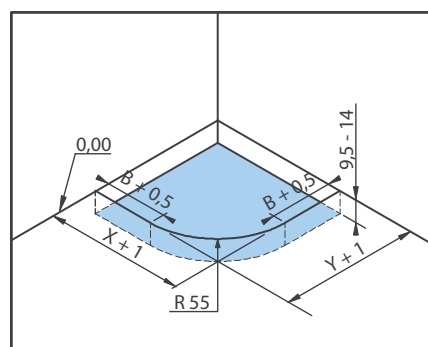
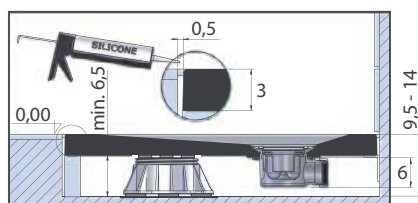
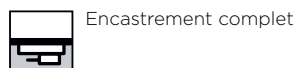
Préparation pour le montage

2. Montage posé sur le sol carrelé



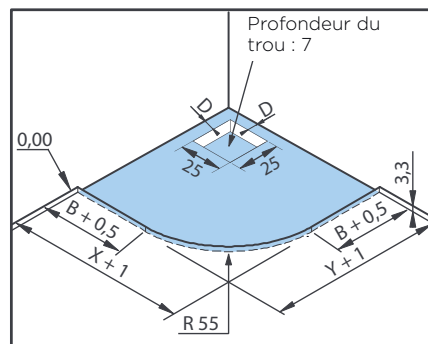
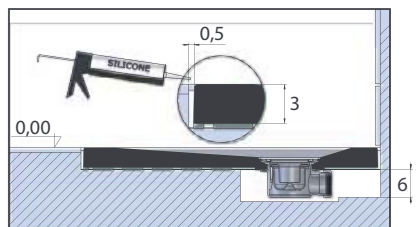
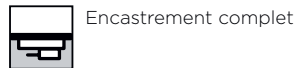
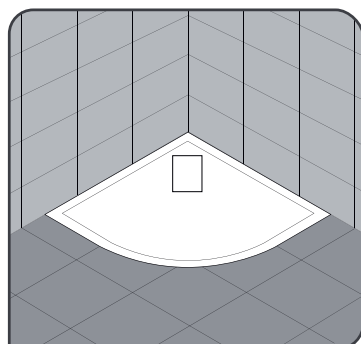
Préparation pour le montage

3. Encastré et avec pieds réglables



Préparation pour le montage

4. Encastré et sans pieds réglables



Préparation pour le montage

B, D, X et Y : voir p. 154

Info ! Toutes les mesures sont données en cm



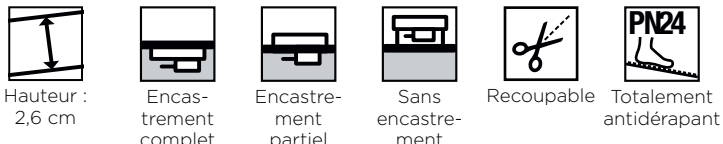
KINEMOON STYLE

Futuriste et stylé



KINEMOON STYLE

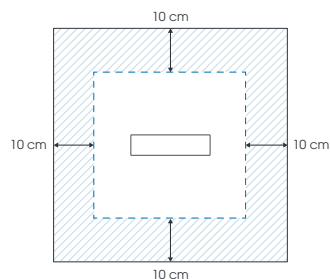
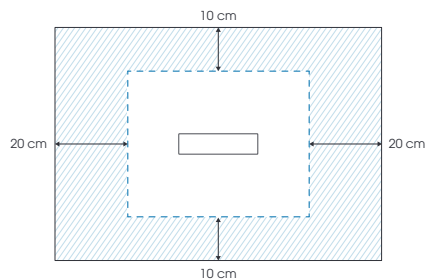
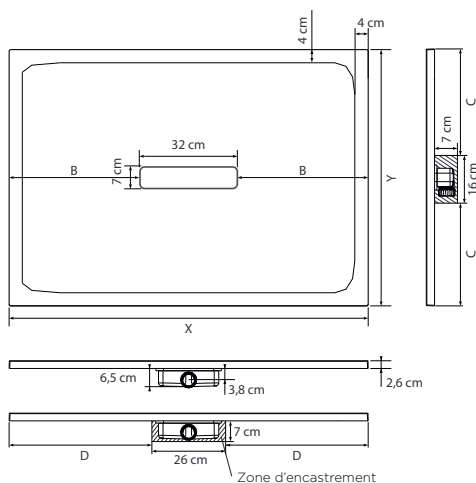
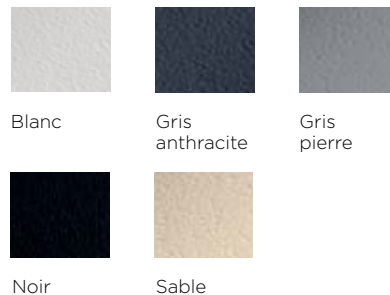
Bac de douche extraplat en composite minéral / Biolex avec revêtement en gelcoat




Propriétés

- Finition « Pierre de lune »
- Évacuation extraplate (24 l/min.) ; grille métallique coordonnée avec le bac de douche fournie
- Bac de douche recoupable et pouvant être percé sur les bords si le montage de la paroi le requiert
- En option : kit de pieds réglables pour une hauteur totale de 10 à 14 cm
- À combiner avec les lavabos de la gamme Moon et les panneaux muraux de la gamme Kinewall Moon

Couleurs



 Zone de coupe maximale (Si le bac de douche n'est pas totalement encastré dans le sol, les bords recoupés doivent se trouver côté mur.)

X	Y	B	C	D
80	80	24	32	27
90	90	29	37	32
100	100	34	42	32
100	80	34	32	37
100	90	34	37	37
120	80	44	32	47
120	90	44	37	47
120	100	44	42	47
140	80	54	32	57
140	90	54	37	57
140	100	54	42	57
160	80	64	32	67
160	90	64	37	67
160	100	64	42	67
180	80	74	32	77
180	90	74	37	77
180	100	74	42	77



Créez une harmonie parfaite dans votre salle de bain en choisissant également nos lavabos et tablettes coordonnés (voir p. 326)

Du point de vue de l'utilisateur

- Design : finition « Pierre de lune », disponible en 5 couleurs au choix
- Accès aisé : pas de marche ; le rebord extérieur s'élève à max. 2,6 cm (en cas de montage à l'italienne sans pieds)
- Sécurité : antidérapance PN24

Du point de vue de l'installateur

- Flexibilité élevée : recoupable sur quatre côtés
- Idéal pour les douches à l'italienne : encastrement complet dans le sol possible

Kinemoon Style - 120 x 90 cm - blanc - encastrement partiel



Kinemoon Style - 90 x 90 cm - gris anthracite - encastrement partiel

	Blanc	Gris anthracite	Gris pierre	Noir	Sable
80 x 80 cm	RD752	RD752A	RD752P	RD752N	RD752S
90 x 90 cm	RD754	RD754A	RD754P	RD754N	RD754S
100 x 100 cm	RD758	RD758A	RD758P	RD758N	RD758S
100 x 80 cm	RD756	RD756A	RD756P	RD756N	RD756S
100 x 90 cm	RD757	RD757A	RD757P	RD757N	RD757S
120 x 80 cm	RD762	RD762A	RD762P	RD762N	RD762S
120 x 90 cm	RD763	RD763A	RD763P	RD763N	RD763S
120 x 100 cm	RD764	RD764A	RD764P	RD764N	RD764S
140 x 80 cm	RD768	RD768A	RD768P	RD768N	RD768S
140 x 90 cm	RD769	RD769A	RD769P	RD769N	RD769S
140 x 100 cm	RD770	RD770A	RD770P	RD770N	RD770S
160 x 80 cm	RD776	RD776A	RD776P	RD776N	RD776S
160 x 90 cm	RD777	RD777A	RD777P	RD777N	RD777S
160 x 100 cm	RD778	RD778A	RD778P	RD778N	RD778S
180 x 80 cm	RD782	RD782A	RD782P	RD782N	RD782S
180 x 90 cm	RD783	RD783A	RD783P	RD783N	RD783S
180 x 100 cm	RD784	RD784A	RD784P	RD784N	RD784S

Kit de pieds

Largeur	Longueur						
	80 cm	90 cm	100 cm	120 cm	140 cm	160 cm	180 cm
80 cm	4	-	4	8	10	10	12
90 cm	-	4	4	8	10	10	12
100 cm	-	-	8	8	10	12	14

Info ! Kit de pieds réglables pour une hauteur totale de 10 à 14 cm

Kit de 5 pieds	KINPIED09
Kit de 8 pieds	KINPIED11
Kit de 10 pieds	KINPIED03
Kit de 12 pieds	KINPIED12
Kit de 16 pieds	KINPIED04



de 7 à 11 cm

Info ! Kits de réparation : voir « Accessoires » (page 335)



Kinemoon Style - 90 x 90 cm - sable - encastrement partiel



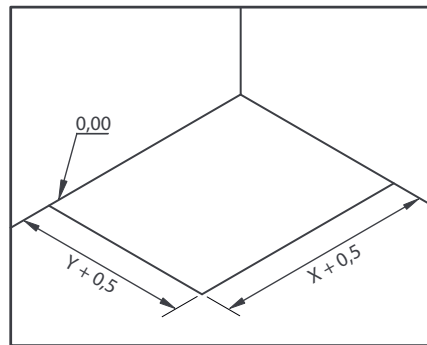
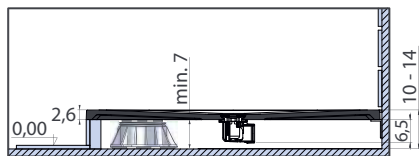
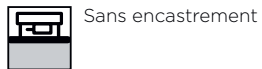
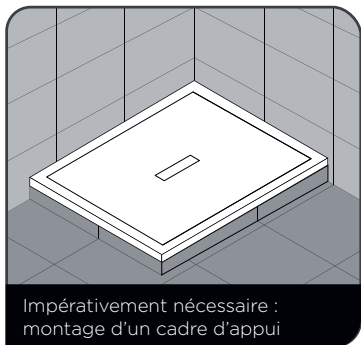
Kinemoon Style - 120 x 90 cm - noir - encastrement partiel



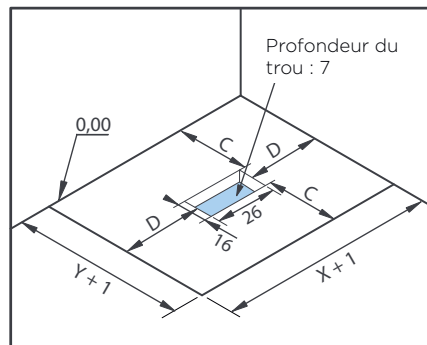
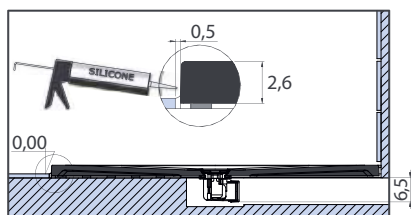
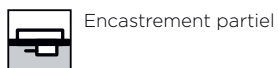
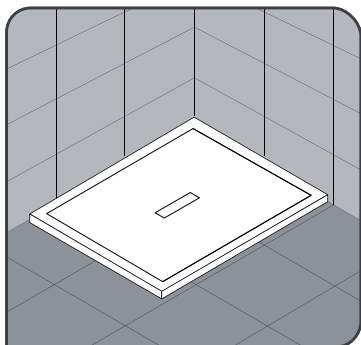
Kinemoon Style - 180 x 90 cm - gris anthracite - encastrement partiel

Types d'installation

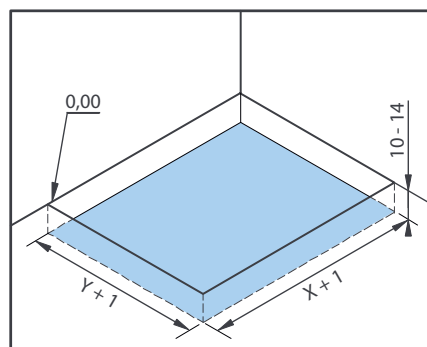
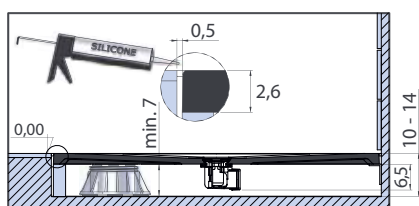
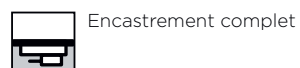
1. Montage sur pieds réglables avec plinthe carrelée



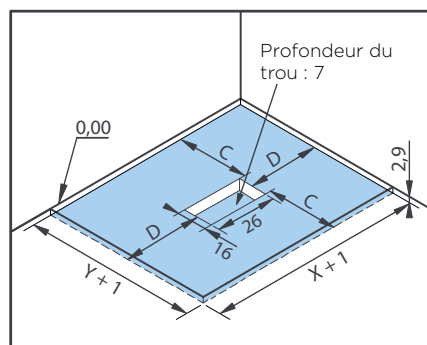
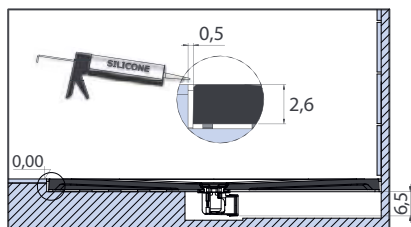
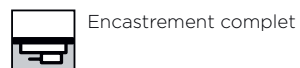
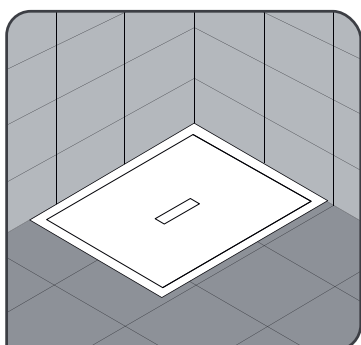
2. Montage posé sur le sol carrelé



3. Encastré et avec pieds réglables



4. Encastré et sans pieds réglables



Panneaux muraux coordonnés pour les gammes Kinemoon Style et Kinerock Evo (à partir de la page 198)



Kinemoon Style - 120 x 90 cm - blanc - encastrement partiel

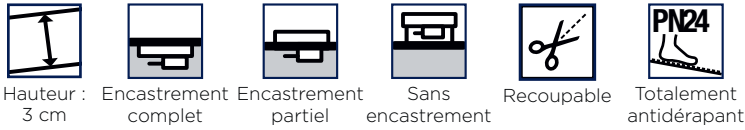


KINEWOOD

Aspect bois naturel



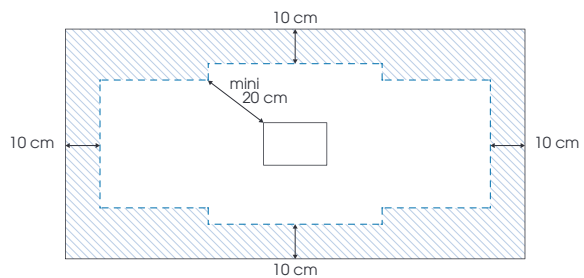
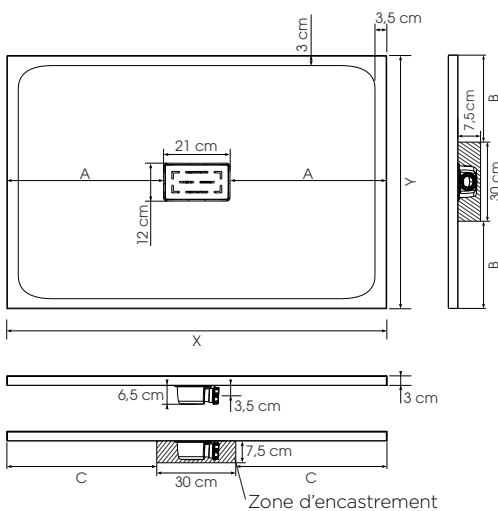
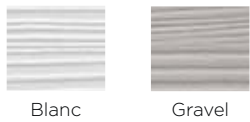
Bac de douche extraplat, structuré, coloré en Biolex



Propriétés

- Finition « Bois »
- Évacuation extraplate orientable à 360° (24 l/min.), avec grille d'évacuation intégrée en acier inoxydable poli
- Bac de douche recoupable pouvant également être percé sur le bord si le montage de la paroi le requiert (pour cette opération, nous recommandons l'utilisation d'une meuleuse dotée d'un disque diamant de min. 230 mm de diamètre.)
- En option : kit de pieds réglables pour une hauteur totale de 10 à 14 cm et différentes évacuations
- À combiner avec les lavabos et tablettes de lavabo de la gamme Wood

Couleurs



Zone de coupe maximale
 (Si le bac de douche n'est pas totalement encastré dans le sol, les bords recoupés doivent se trouver côté mur.)

X	Y	A	B	C
90	70	35	20	30
100	80	40	25	35
120	80	50	25	45
140	80	60	25	55



Créez une harmonie parfaite dans votre salle de bain en choisissant également nos lavabos et tablettes coordonnés (voir p. 326)

Du point de vue de l'utilisateur



- Design : structure avec finition « Bois », 2 couleurs au choix
- Accès aisé : le bac de douche ne dépasse pas à l'intérieur ; le rebord extérieur s'élève à max. 3 cm (en cas de montage à l'italienne sans pieds)
- Sécurité : antidérapance PN24

Du point de vue de l'installateur

- Flexibilité élevée : recoupable sur quatre côtés, recoupe sur mesure possible en usine
- Idéal pour les douches à l'italienne : encastrement complet dans le sol possible

	Blanc	Gravel
90 x 70 cm	RD380	RD380L
100 x 80 cm	RD381	RD381L
120 x 80 cm	RD382	RD382L
140 x 80 cm	RD383	RD383L

Kit de pieds

Largeur	Longueur			
	90 cm	100 cm	120 cm	140 cm
70 cm	4 	-	-	-
80 cm	-	4 	8 	8 

Kit de 5 pieds	KINPIED09
Kit de 8 pieds	KINPIED11



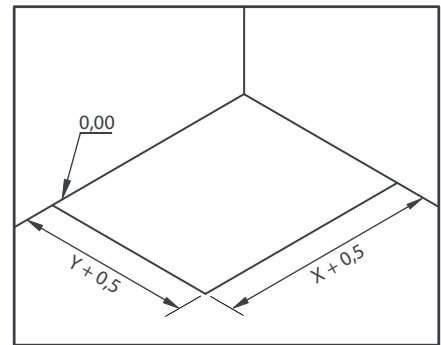
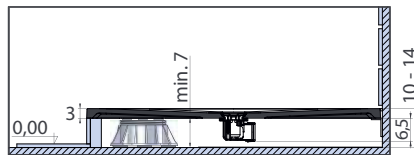
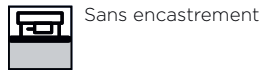
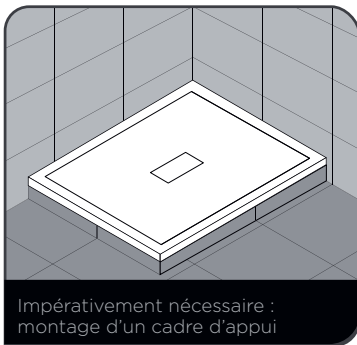
Info ! Kits de réparation disponibles dans les accessoires, page 335



Créez une harmonie parfaite dans votre salle de bain en choisissant également nos lavabos et tablettes coordonnés (voir p. 326)

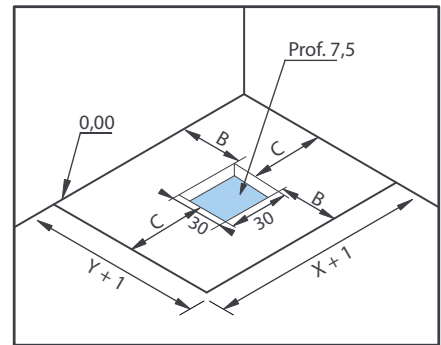
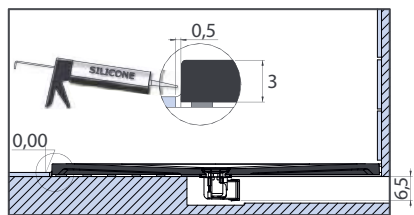
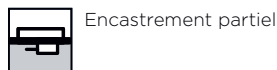
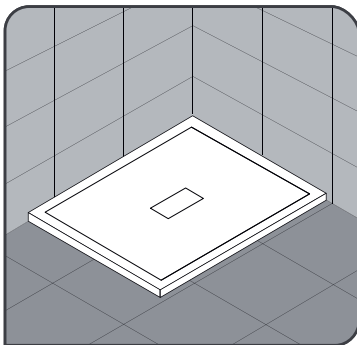
Types d'installation

1. Montage sur pieds réglables avec plinthe carrelée



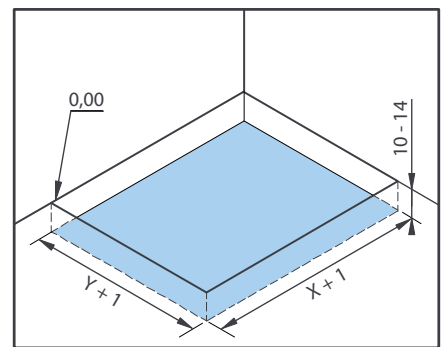
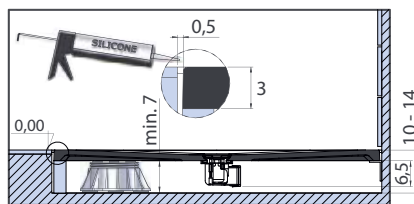
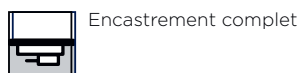
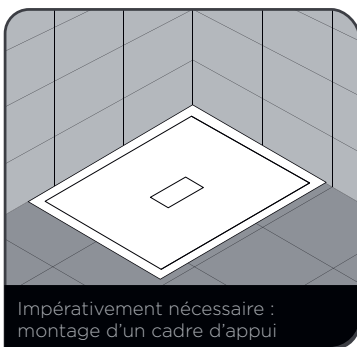
Préparation pour le montage

2. Montage posé sur le sol carrelé



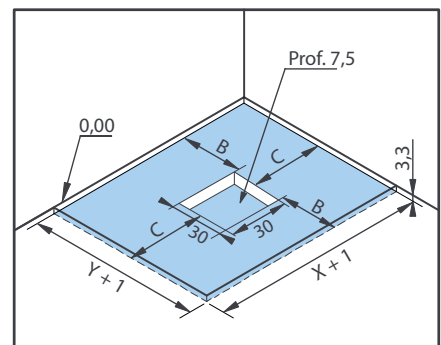
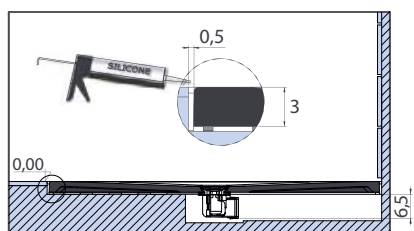
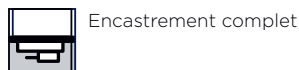
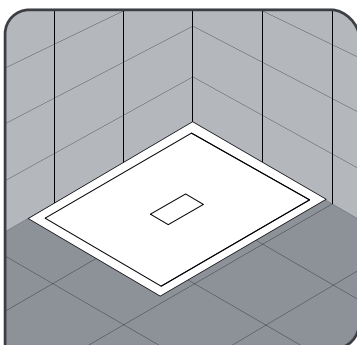
Préparation pour le montage

3. Encastré et avec pieds réglables



Préparation pour le montage

4. Encastré et sans pieds réglables



Préparation pour le montage

B, C, X et Y : voir page 170

Info ! Toutes les mesures sont données en cm



KINESURF recoupable

L'élégance naturelle



KINESURF recoupable

Bac de douche extraplat recoupable en Biocryl et Biotec



Antidérapance



PN6
Finition « Pierre naturelle » lisse



PN12
Finition mate, grainée



PN24
Avec revêtement antidérapant*

* En option sur les modèles avec finition lisse

Propriétés

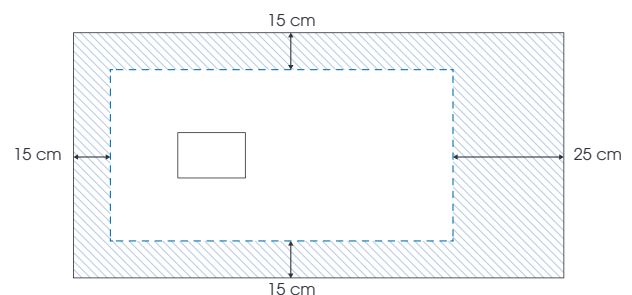
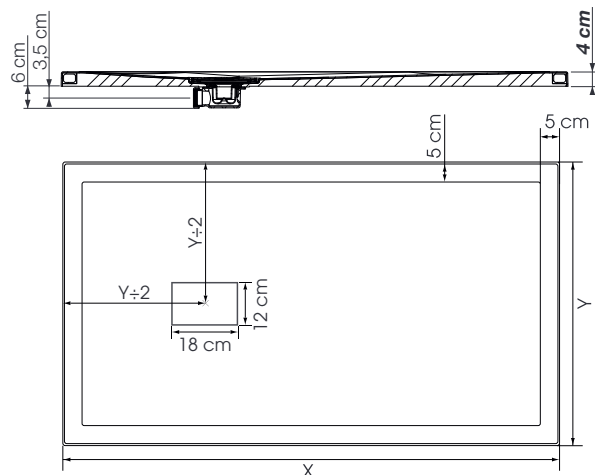
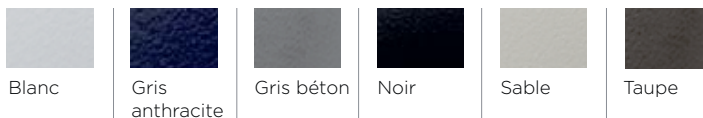
- 3 modèles : finition « Pierre naturelle » (5 couleurs), mate, grainée (6 couleurs), lisse (blanc brillant)
- Évacuation extraplate horizontale pouvant être orientée à 360° (25 l/min.) (fournie)
- Caniveau d'évacuation de couleur coordonnée en Biocryl renforcé au moyen d'acier inoxydable (pour les bacs de douche avec la finition « Pierre naturelle »), grille d'évacuation en métal de couleur coordonnée (pour les autres bacs de douche)
- Bac de douche recoupable pouvant également être percé sur le bord si le montage de la paroi de douche le requiert (pour cette opération, nous recommandons l'utilisation d'une scie circulaire à main dotée d'une lame spéciale pour l'aluminium / le plastique.)
- Face inférieure du bac de douche plane (à l'exception de l'évacuation) - hauteur d'encastrement réduite
- En option : kit de pieds réglables pour une hauteur totale de 11 à 15 cm


Couleurs

Pierre naturelle



Mat, grainé



 Zone de coupe maximale
Recoupable sur max. 3 côtés sur 4 (Si le bac de douche n'est pas totalement encasté dans le sol, les bords recoupés doivent se trouver côté mur.)

X	Y	X	Y
90	90	140	80
100	80	140	90
100	90	140	100
100	100	160	80
120	80	160	90
120	90	160	100
120	100	180	80
		180	90
		180	100

Tolérance X et Y :
+/- 0,5 cm



Évacuation extraplate pour un encastrement partiel dans la chape



Du point de vue de l'utilisateur

- Design : différentes finitions avec un large choix de couleurs disponibles
- Accès aisé : à l'italienne à l'intérieur / saillie de max. 4 cm à l'extérieur

Du point de vue de l'installateur

- Flexibilité élevée : recoupable sur quatre côtés
- Hauteur d'encastrement réduite : face inférieure du bac de douche plane (à l'exception de l'évacuation)
- Manipulation aisée : bac de douche léger et solidité élevée



Kinesurf recoupable - 180 x 80 cm - blanc, finition « Pierre » - encastrement partiel



Kinesurf recoupable - 120 x 90 cm - gris béton, finition « Pierre » - encastrement partiel



Kinesurf recoupable - 180 x 80 cm - blanc mat, grainé - encastrement partiel



Kinesurf recoupable - 120 x 90 cm - noir mat, grainé - encastrement partiel

Kit de pieds

Largeur	Longueur						
	80 cm	90 cm	100 cm	120 cm	140 cm	160 cm	180 cm
80 cm	5	-	5	8	10	12	12
90 cm	-	5	5	8	10	12	12
100 cm	-	-	5	8	10	12	12

Info ! Kit de pieds réglables pour une hauteur totale de 11 à 15 cm



Kit de 5 pieds	KINPIED09
Kit de 8 pieds	KINPIED11
Kit de 10 pieds	KINPIED03
Kit de 12 pieds	KINPIED12

	Blanc	Gris anthracite	Gris béton	Noir	Taupe
	Finition « Pierre »	Finition « Pierre »	Finition « Pierre »	Finition « Pierre »	Finition « Pierre »
80 x 80 cm	RD1220BT2022	RD1220BT2022	RD1220GT2022	RD1220NT2022	RD1220TT2022
90 x 90 cm	RD1200BT2022	RD1200AT2022	RD1200GT2022	RD1200NT2022	RD1200TT2022
100 x 100 cm	RD1201BT2022	RD1201AT2022	RD1201GT2022	RD1201NT2022	RD1201TT2022
100 x 80 cm	RD1202BT2022	RD1202AT2022	RD1202GT2022	RD1202NT2022	RD1202TT2022
100 x 90 cm	RD1203BT2022	RD1203AT2022	RD1203GT2022	RD1203NT2022	RD1203TT2022
120 x 80 cm	RD1204BT2022	RD1204AT2022	RD1204GT2022	RD1204NT2022	RD1204TT2022
120 x 90 cm	RD1205BT2022	RD1205AT2022	RD1205GT2022	RD1205NT2022	RD1205TT2022
120 x 100 cm	RD1206BT2022	RD1206AT2022	RD1206GT2022	RD1206NT2022	RD1206TT2022
140 x 80 cm	RD1207BT2022	RD1207AT2022	RD1207GT2022	RD1207NT2022	RD1207TT2022
140 x 90 cm	RD1208BT2022	RD1208AT2022	RD1208GT2022	RD1208NT2022	RD1208TT2022
140 x 100 cm	RD1209BT2022	RD1209AT2022	RD1209GT2022	RD1209NT2022	RD1209TT2022
160 x 80 cm	RD1210BT2022	RD1210AT2022	RD1210GT2022	RD1210NT2022	RD1210TT2022
160 x 90 cm	RD1211BT2022	RD1211AT2022	RD1211GT2022	RD1211NT2022	RD1211TT2022
160 x 100 cm	RD1212BT2022	RD1212AT2022	RD1212GT2022	RD1212NT2022	RD1212TT2022
180 x 80 cm	RD1213BT2022	RD1213AT2022	RD1213GT2022	RD1213NT2022	RD1213TT2022
180 x 90 cm	RD1214BT2022	RD1214AT2022	RD1214GT2022	RD1214NT2022	RD1214TT2022
180 x 100 cm	RD1215BT2022	RD1215AT2022	RD1215GT2022	RD1215NT2022	RD1215TT2022

	Blanc mat	Gris anthracite mat	Gris béton mat	Noir mat	Sable mat	Taupe mat
	grainé	grainé	grainé	grainé	grainé	grainé
80 x 80 cm	RD1700BG	RD1700AG	RD1700GG	RD1700NG	RD1700SG	RD1700TG
90 x 90 cm	RD1701BG	RD1701AG	RD1701GG	RD1701NG	RD1701SG	RD1701TG
100 x 100 cm	RD1702BG	RD1702AG	RD1702GG	RD1702NG	RD1702SG	RD1702TG
100 x 80 cm	RD1703BG	RD1703AG	RD1703GG	RD1703NG	RD1703SG	RD1703TG
100 x 90 cm	RD1704BG	RD1704AG	RD1704GG	RD1704NG	RD1704SG	RD1704TG
120 x 80 cm	RD1705BG	RD1705AG	RD1705GG	RD1705NG	RD1705SG	RD1705TG
120 x 90 cm	RD1706BG	RD1706AG	RD1706GG	RD1706NG	RD1706SG	RD1706TG
120 x 100 cm	RD1707BG	RD1707AG	RD1707GG	RD1707NG	RD1707SG	RD1707TG
140 x 80 cm	RD1708BG	RD1708AG	RD1708GG	RD1708NG	RD1708SG	RD1708TG
140 x 90 cm	RD1709BG	RD1709AG	RD1709GG	RD1709NG	RD1709SG	RD1709TG
140 x 100 cm	RD1710BG	RD1710AG	RD1710GG	RD1710NG	RD1710SG	RD1710TG
160 x 80 cm	RD1711BG	RD1711AG	RD1711GG	RD1711NG	RD1711SG	RD1711TG
160 x 90 cm	RD1712BG	RD1712AG	RD1712GG	RD1712NG	RD1712SG	RD1712TG
160 x 100 cm	RD1713BG	RD1713AG	RD1713GG	RD1713NG	RD1713SG	RD1713TG
180 x 80 cm	RD1714BG	RD1714AG	RD1714GG	RD1714NG	RD1714SG	RD1714TG
180 x 90 cm	RD1715BG	RD1715AG	RD1715GG	RD1715NG	RD1715SG	RD1715TG
180 x 100 cm	RD1716BG	RD1716AG	RD1716GG	RD1716NG	RD1716SG	RD1716TG

	Blanc brillant, mat	Blanc
	PN6	PN24
80 x 80 cm	RD1700	RD1700AD
90 x 90 cm	RD1701	RD1701AD
100 x 100 cm	RD1702	RD1702AD
100 x 80 cm	RD1703	RD1703AD
100 x 90 cm	RD1704	RD1704AD
120 x 80 cm	RD1705	RD1705AD
120 x 90 cm	RD1706	RD1706AD
120 x 100 cm	RD1707	RD1707AD
140 x 80 cm	RD1708	RD1708AD
140 x 90 cm	RD1709	RD1709AD
140 x 100 cm	RD1710	RD1710AD
160 x 80 cm	RD1711	RD1711AD
160 x 90 cm	RD1712	RD1712AD
160 x 100 cm	RD1713	RD1713AD
180 x 80 cm	RD1714	RD1714AD
180 x 90 cm	RD1715	RD1715AD
180 x 100 cm	RD1716	RD1716AD

PN6 avec effet antidérapant naturel

PN24 avec revêtement antidérapant

En option : évacuation conforme à la norme
(niveau d'eau de blocage : 50 mm)

BOND19



Kinesurf recoupable 120 x 90 cm - blanc brillant - encastrement partiel

KINESURF

Plus qu'un bac de douche





KINESURF

Bac de douche extraplat à poser ou à encastrer dans le sol, idéal pour les nouvelles constructions



Hauteur 4 ou 9/10,5 cm



Encastrement complet



Encastrement partiel



Sans encastrement

Antidérapance



Antidérapant



Avec revêtement antidérapant

Propriétés

- Évacuation extraplate horizontale pouvant être orientée à 360° (25 l/min.) (fournie)
- Grille d'évacuation en acier inoxydable poli
- Le modèle KINESURF d'une hauteur de 9/10,5 cm est recommandé en cas de montage sans encastrement dans la chape
- Face inférieure du bac de douche plane (à l'exception de l'évacuation) - hauteur d'encastrement réduite
- En option : kit de pieds réglables pour Kinesurf 4 cm pour une hauteur totale de 11 à 15 cm (12 à 15 cm pour les modèles avec évacuation sur la largeur)

Couleurs



Blanc brillant



Blanc mat (antidérapant)



Kinesurf (4 cm) - encastrement complet



Kinesurf (4 cm) - encastrement partiel



Kinesurf (4 cm), montage sur pieds (baguettes de finition non fournies) - sans encastrement



Kinesurf (9/ 10,5 cm) - sans encastrement

Info ! Tableaux de référence / Prix (voir p. 185)



Du point de vue de l'utilisateur

- Accès aisé : bac de douche dépassant de max. 4 cm (pour le modèle Kinesurf 4 cm)
- Sécurité : antidérapance PN6 ou PN24
- Stabilité et robustesse : cadre extérieur en acier

Du point de vue de l'installateur

- Idéal pour les douches à l'italienne : encastrement complet dans le sol possible (pour le modèle Kinesurf 4 cm)
- Solidité : plus résistant que les bacs de douche en céramique
- Manipulation aisée : bac de douche léger
- Hauteur d'encastrement réduite : face inférieure plane

Kinesurf 4 cm

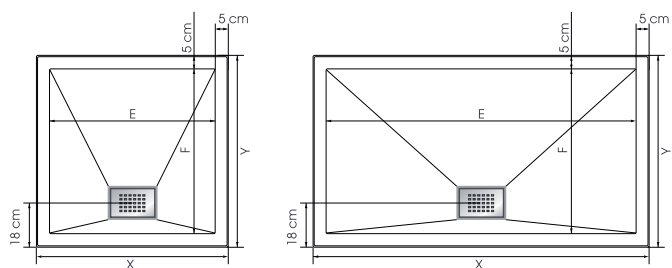
Dimensions pour les modèles carrés, « quart-de-cercle » et rectangulaires (évacuation centrée sur la longueur)



Dimensions pour les bacs de douche rectangulaires de 120 cm (évacuation centrée sur la largeur)



Dimensions pour les bacs de douche rectangulaires de 140, 150, 160, 170 et 180 cm (évacuation centrée sur la largeur)



X	Y	E	F
80	80	70	70
90	90	80	80
100	100	90	90

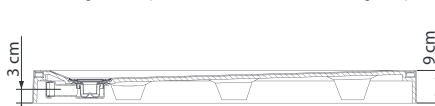
X	Y	E	F
90	70	80	60
100	70	90	60
100	80	90	70
100	90	90	80
120	70	110	60
120	80	110	70
120	90	110	80
140	70	130	60
140	80	130	70
140	90	130	80

X	Y	E	F
150	90	140	80
160	70	150	60
160	80	150	70
160	90	150	80
170	70	160	60
170	80	160	70
170	90	160	80
180	80	170	70

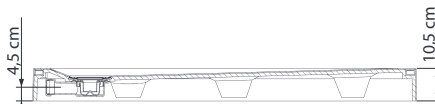
Kinesurf 9/10,5 cm

(incompatible avec les kits de pieds)

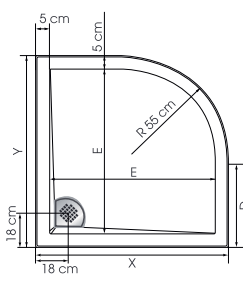
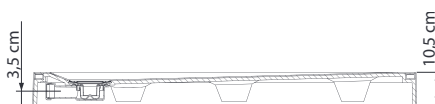
Dimensions pour les modèles carrés, « quart-de-cercle » et rectangulaires (évacuation centrée sur la longueur)



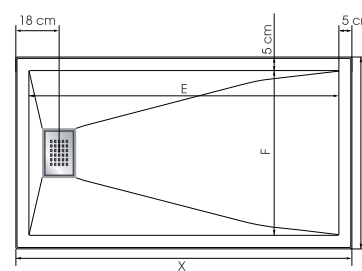
Dimensions pour les bacs de douche rectangulaires de 120 cm (évacuation centrée sur la largeur)



Dimensions pour les bacs de douche rectangulaires de 140, 150, 160, 170 et 180 cm (évacuation centrée sur la largeur)



X	Y	E	D
90	90	80	35
100	100	90	45



X	Y	E	F
120	70	110	60
120	80	110	70
120	90	110	80
120	100	110	90
140	70	130	60
140	80	130	70
140	90	130	80
140	100	130	90
150	90	140	80
150	100	140	90

X	Y	E	F
160	70	150	60
160	80	150	70
160	90	150	80
160	100	150	90
170	70	160	60
170	80	160	70
170	90	160	80
180	80	170	70
180	90	170	80
180	100	170	90

Tolérance X et Y :
+/- 0,5 cm



Kinesurf 4 cm : évacuation extraplate pour un encastrement partiel dans la chape



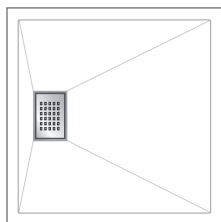
Kinesurf 9/10,5 cm : évacuation extraplate pour une installation sans encastrement dans la chape



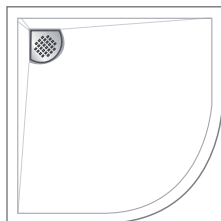
Kinesurf 9/10,5 cm :
découpe dans le bac de
douche pour l'évacuation
(vue du bas)



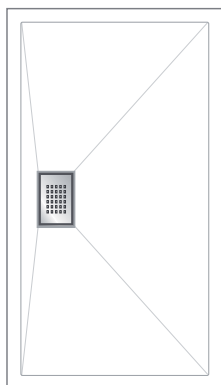
Kinesurf 9/10,5 cm :
pieds permettant
d'augmenter la stabilité du
bac de douche



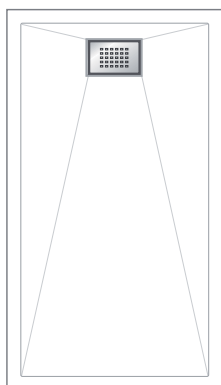
	Carré			
	4 cm		9 cm	
	PN6	PN24	PN6	PN24
80 x 80 cm	RD1100	RD1100AD	RD200	RD200AD
90 x 90 cm	RD1101	RD1101AD	RD201	RD201AD
100 x 100 cm	RD1102	RD1102AD	RD208	RD208AD



	Quart-de-cercle			
	4 cm		9 cm	
	PN6	PN24	PN6	PN24
90 x 90 cm	RD1103	RD1103AD	RD202	RD202AD
100 x 100 cm	RD1104	RD1104AD	RD203	RD203AD



	Rectangulaire (évacuation centrée sur la longueur)			
	4 cm		9 cm	
	PN6	PN24	PN6	PN24
90 x 70 cm	RD1105	RD1105AD	RD204	RD204AD
100 x 70 cm	RD1106	RD1106AD	RD205	RD205AD
100 x 80 cm	RD1107	RD1107AD	RD206	RD206AD
100 x 90 cm	RD1108	RD1108AD	RD207	RD207AD
120 x 70 cm	RD1109	RD1109AD	RD209	RD209AD
120 x 80 cm	RD1110	RD1110AD	RD210	RD210AD
120 x 90 cm	RD1111	RD1111AD	RD211	RD211AD
140 x 70 cm	RD1112	RD1112AD	RD212	RD212AD
140 x 80 cm	RD1113	RD1113AD	RD213	RD213AD
140 x 90 cm	RD1114	RD1114AD	RD214	RD214AD
150 x 90 cm	RD1115	RD1115AD	RD215	RD215AD
160 x 70 cm	RD1116	RD1116AD	RD216	RD216AD
160 x 80 cm	RD1117	RD1117AD	RD217	RD217AD
160 x 90 cm	RD1118	RD1118AD	RD218	RD218AD
170 x 70 cm	RD1119	RD1119AD	RD219	RD219AD
170 x 80 cm	RD1120	RD1120AD	RD220	RD220AD
170 x 90 cm	RD1121	RD1121AD	RD221	RD221AD
180 x 80 cm	RD1122	RD1122AD	RD222	RD222AD



	Rectangulaire (évacuation centrée sur la largeur)			
	4 cm		9 cm	
	PN6	PN24	PN6	PN24
120 x 70 cm	RD1150	RD1150AD	RD250	RD250AD
120 x 80 cm	RD1151	RD1151AD	RD251	RD251AD
120 x 90 cm	RD1152	RD1152AD	RD252	RD252AD
120 x 100 cm	RD1153	RD1153AD	RD253	RD253AD
140 x 70 cm	RD1154	RD1154AD	RD254	RD254AD
140 x 80 cm	RD1155	RD1155AD	RD255	RD255AD
140 x 90 cm	RD1156	RD1156AD	RD256	RD256AD
140 x 100 cm	RD1157	RD1157AD	RD257	RD257AD
150 x 90 cm	RD1158	RD1158AD	RD258	RD258AD
150 x 100 cm	RD1159	RD1159AD	RD259	RD259AD
160 x 70 cm	RD1160	RD1160AD	RD260	RD260AD
160 x 80 cm	RD1161	RD1161AD	RD261	RD261AD
160 x 90 cm	RD1162	RD1162AD	RD262	RD262AD
160 x 100 cm	RD1163	RD1163AD	RD263	RD263AD
170 x 70 cm	RD1164	RD1164AD	RD264	RD264AD
170 x 80 cm	RD1165	RD1165AD	RD265	RD265AD
170 x 90 cm	RD1166	RD1166AD	RD266	RD266AD
180 x 80 cm	RD1167	RD1167AD	RD267	RD267AD
180 x 90 cm	RD1168	RD1168AD	RD268	RD268AD
180 x 100 cm	RD1169	RD1169AD	RD269	RD269AD

En option : évacuation conforme à la norme (niveau d'eau de blocage : 50 mm)

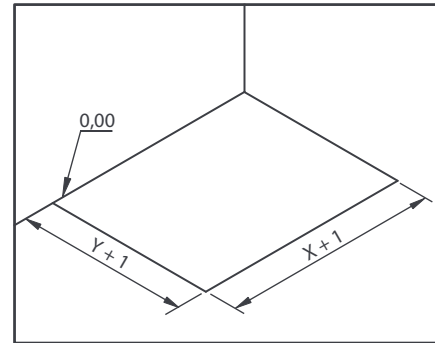
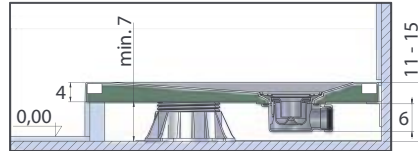
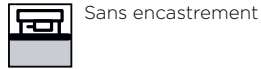
BOND19

En option : évacuation avec écoulement vertical

BOND25

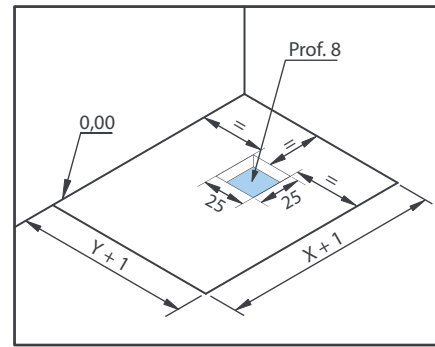
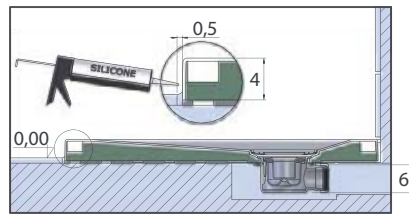
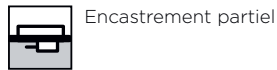
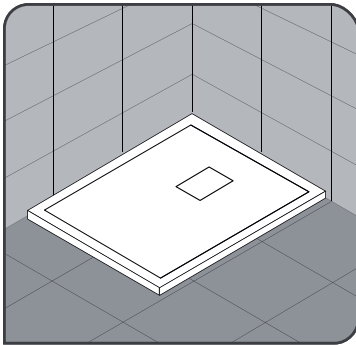
Types d'installation pour tous les modèles

1. Montage sur pieds réglables avec plinthe carrelée



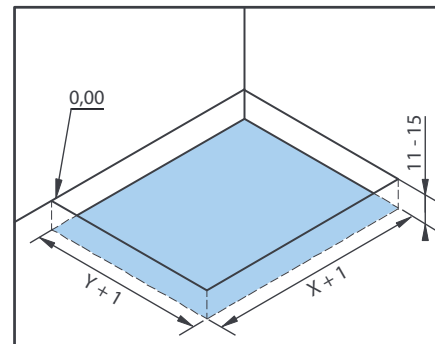
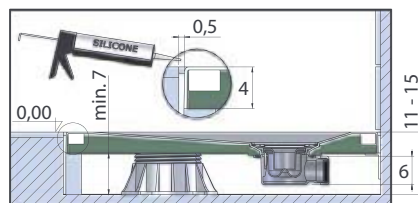
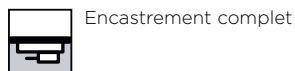
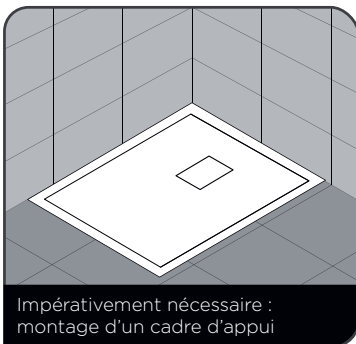
Préparation pour le montage

2. Montage posé sur le sol carrelé



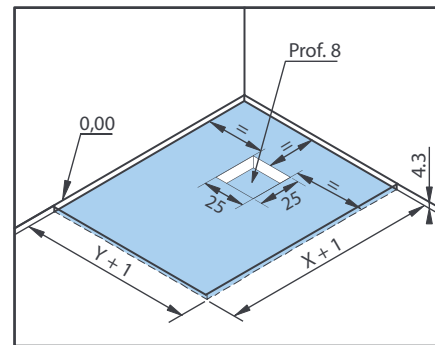
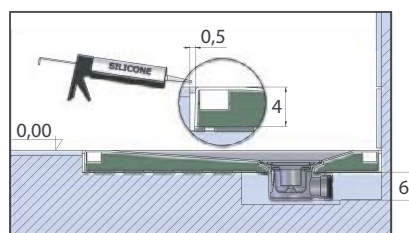
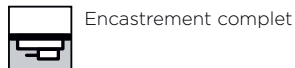
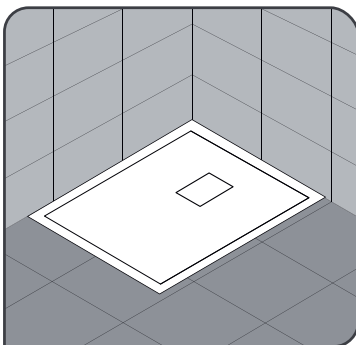
Préparation pour le montage

3. Encastré et avec pieds réglables



Préparation pour le montage

4. Encastré et sans pieds réglables

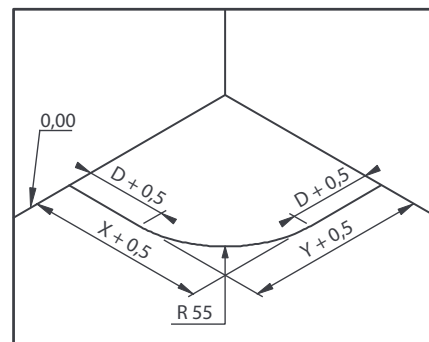
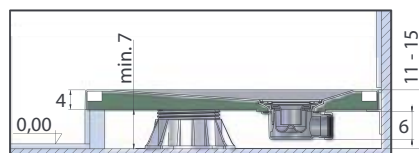
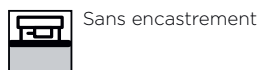


Préparation pour le montage

X et Y : voir p. 184

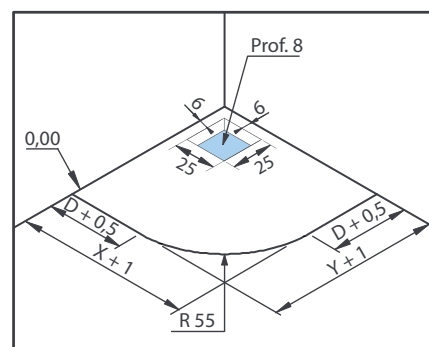
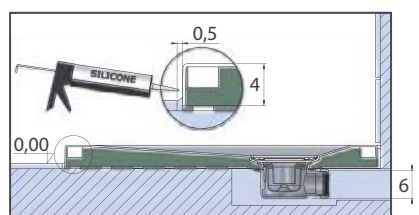
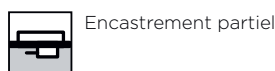
Types d'installation pour les modèles « quart-de-cercle »

1. Montage sur pieds réglables avec plinthe carrelée



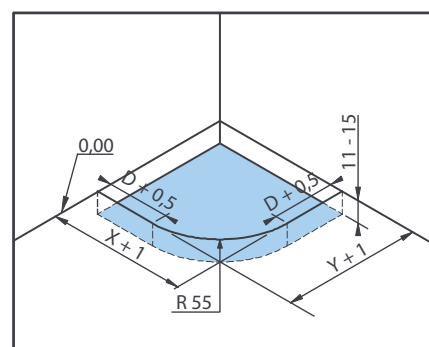
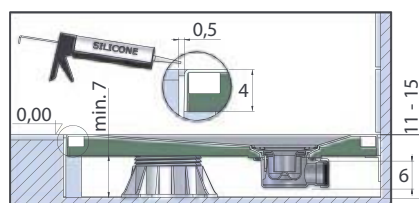
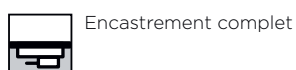
Préparation pour le montage

2. Montage posé sur le sol carrelé



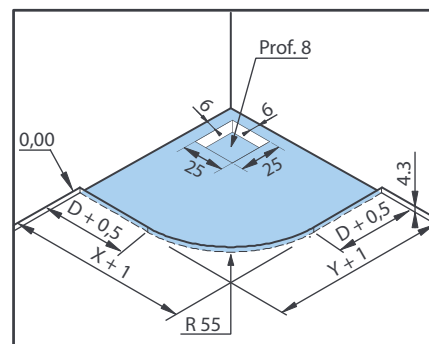
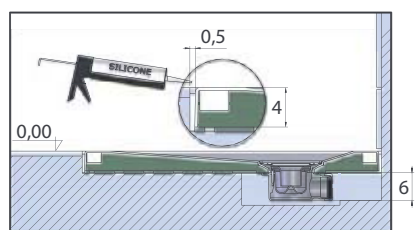
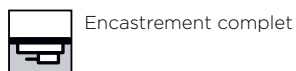
Préparation pour le montage

3. Encastré et avec pieds réglables



Préparation pour le montage

4. Encastré et sans pieds réglables

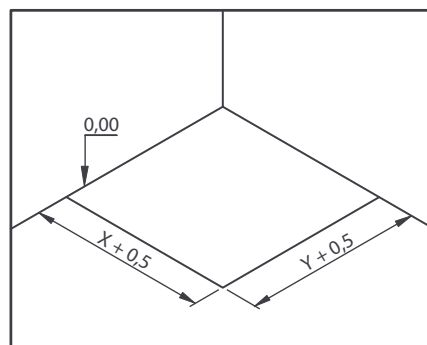
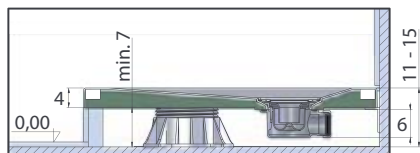
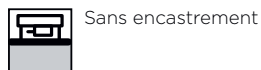
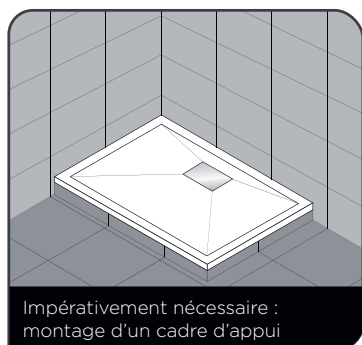


Préparation pour le montage

D, X et Y : voir p. 184

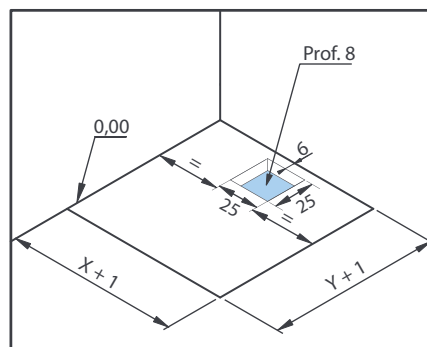
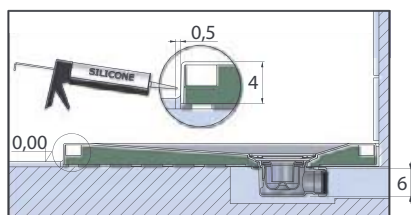
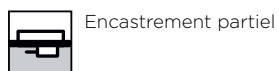
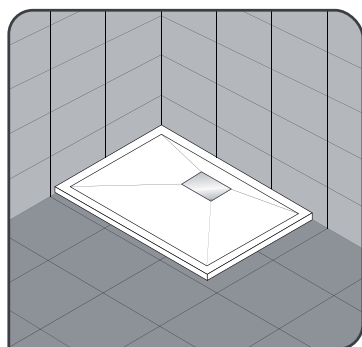
Types d'installation pour les modèles carrés et rectangulaires, évacuation centrée sur la longueur

1. Montage sur pieds réglables avec plinthe carrelée



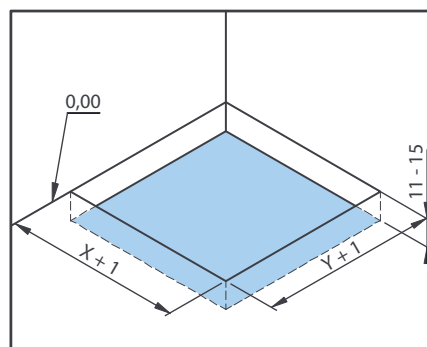
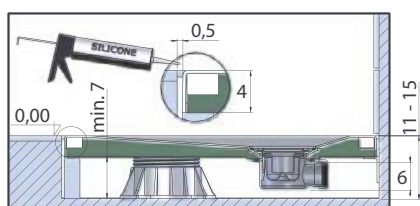
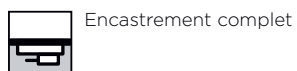
Préparation pour le montage

2. Montage posé sur le sol carrelé



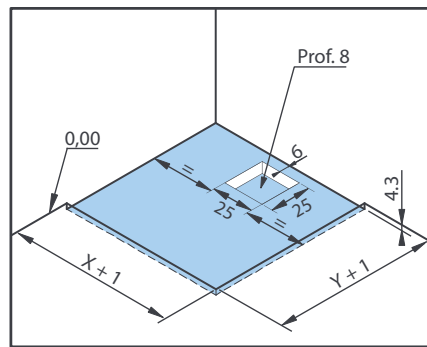
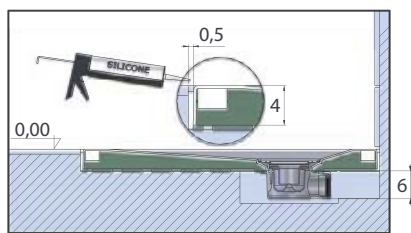
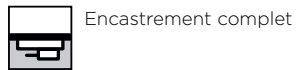
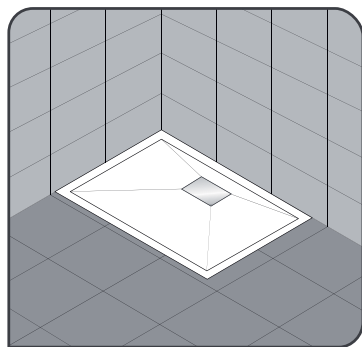
Préparation pour le montage

3. Encastré et avec pieds réglables



Préparation pour le montage

4. Encastré et sans pieds réglables



Préparation pour le montage

X et Y : voir p. 184

Types d'installation pour les modèles rectangulaires, évacuation centrée sur la largeur

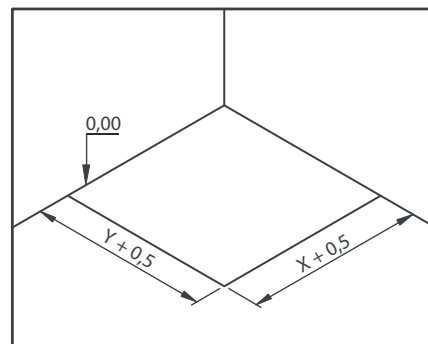
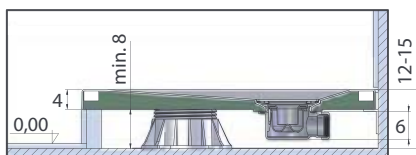
1. Montage sur pieds réglables avec plinthe carrelée



Impérativement nécessaire :
montage d'un cadre d'appui

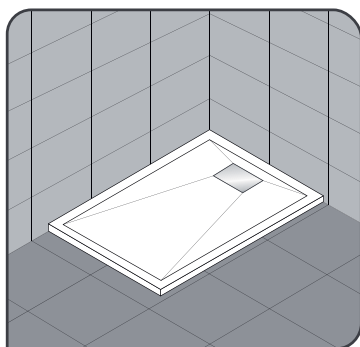


Sans encastrement

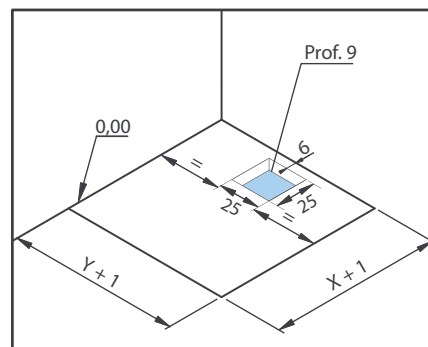
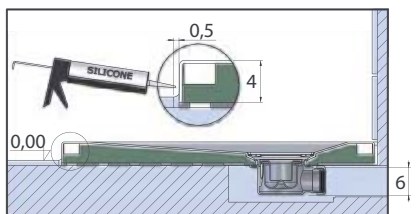


Préparation pour le montage

2. Montage posé sur le sol carrelé



Encastrement partiel



Préparation pour le montage

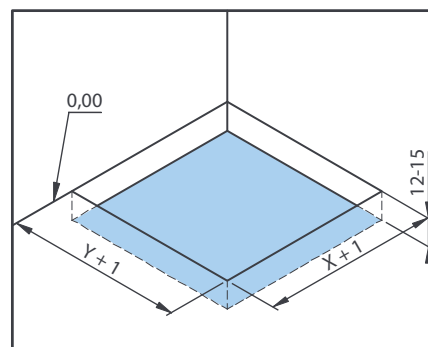
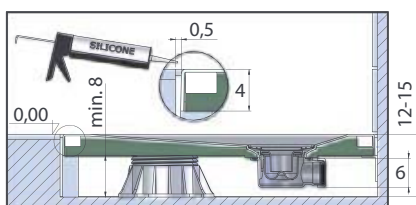
3. Encastré et avec pieds réglables



Impérativement nécessaire :
montage d'un cadre d'appui

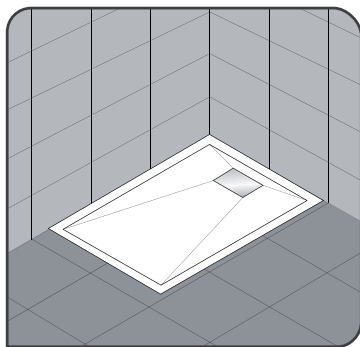


Encastrement complet

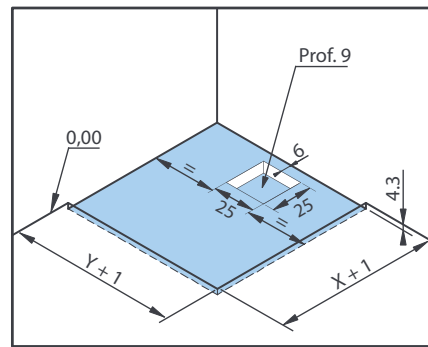
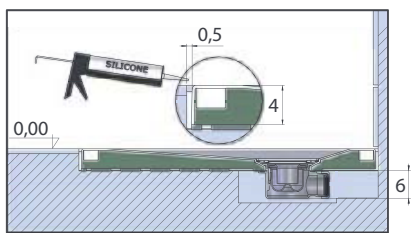


Préparation pour le montage

4. Encastré et sans pieds réglables



Encastrement complet



Préparation pour le montage

X et Y : voir p. 184

KINEFIRST NEO

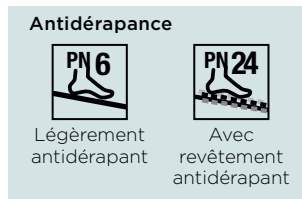
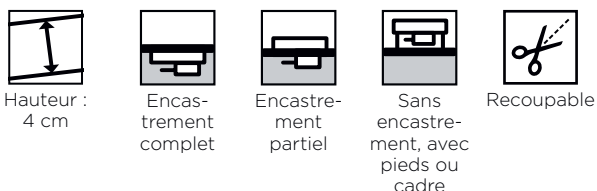
Le bac de douche économique





KINEFIRST NEO

Bac de douche extraplat en Biocryl et Biolith



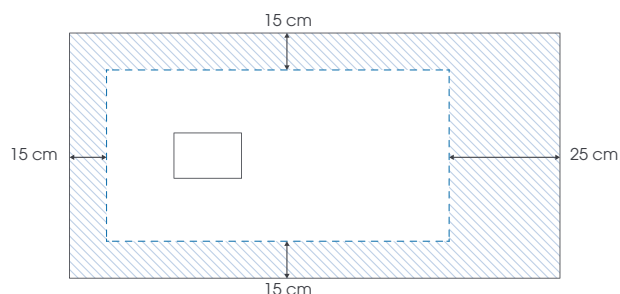
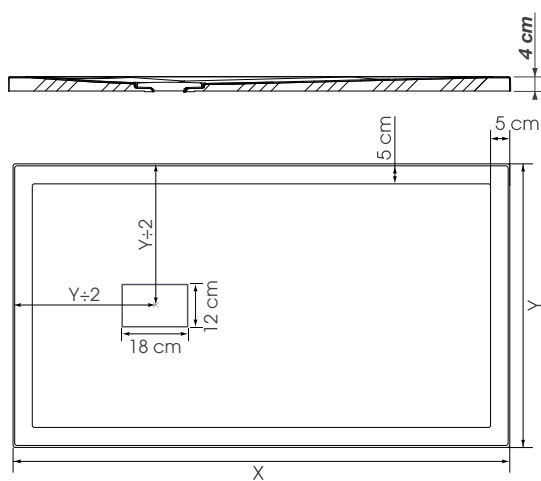
Propriétés

- Grille d'évacuation en acier inoxydable brossé fournie (sans évacuation intégrée)
- Bac de douche recoupable pouvant également être percé sur le bord si le montage de la paroi de douche le requiert (pour cette opération, nous recommandons l'utilisation d'une scie circulaire à main dotée d'une lame spéciale pour l'aluminium / le plastique.)
- Face inférieure du bac de douche plane
- En option : kit de pieds réglables pour une hauteur totale de 10 à 15 cm (selon la hauteur de l'évacuation) ou cadre
- Cadre de montage disponible en option pour certaines tailles

Couleurs




Grille d'évacuation en acier inoxydable brossé



X	Y	X	Y
80	80	140	80
90	90	140	90
100	80	160	80
120	80	160	90
120	90		

Tolérance X et Y : +/- 0,5 cm

 Zone de coupe maximale
Recoupable sur max. 3 côtés sur 4 (Si le bac de douche n'est pas totalement encasté dans le sol, les bords recoupés doivent se trouver côté mur.)



Kinefirst Neo - 160 x 90 cm - encastrement complet



Kinefirst Neo 90 x 90 - encastrement complet

	PN6	PN24
80 x 80 cm	RD470	RD470AD
90 x 90 cm	RD471	RD471AD
100 x 80 cm	RD472	RD472AD
120 x 80 cm	RD473	RD473AD
120 x 90 cm	RD474	RD474AD
140 x 80 cm	RD475	RD475AD
140 x 90 cm	RD476	RD476AD
160 x 80 cm	RD477	RD477AD
160 x 90 cm	RD478	RD478AD

Info ! Kinefirst Neo est fourni sans évacuation ; des évacuations compatibles sont disponibles en option, voir ci-dessous :

En option : évacuation avec écoulement vertical

BOND25

En option : évacuation conforme à la norme
(niveau d'eau de blocage : 50 mm)

BOND19

Autres évacuations compatibles (toutes les évacuations ne sont pas présentées) :

- GEBERIT : évacuation de Ø90, niveau d'eau de blocage : 30 mm ; évacuation de Ø90, niveau d'eau de blocage : 50 mm
- VIEGA : Tempoplex Drain Ø90, niveau d'eau de blocage : 30 mm ; Tempoplex Drain Ø90, niveau d'eau de blocage : 50 mm

Kit de pieds

Largeur	Longueur					
	80 cm	90 cm	100 cm	120 cm	140 cm	160 cm
80 cm	5/3*	-	5/3*	8/3*	9/4*	11/5*
90 cm	-	5/3*	-	8/3*	9/4*	11/5*

Kit de 5 pieds

KINPIED09

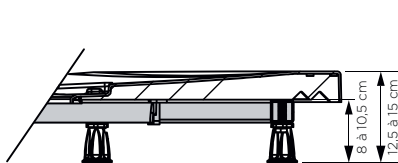
de 6 à 11 cm



* Nombre de pieds en cas d'utilisation du bâti-support Kinefirst

Info ! Kits de pieds réglables pour une hauteur de 10 à 15 cm selon la hauteur de l'évacuation

Cadre



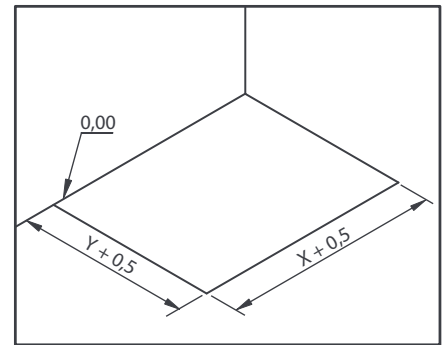
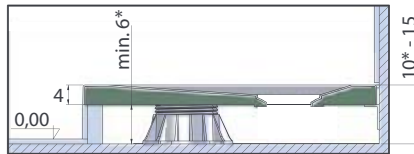
	Cadre
80 x 80 cm	KINCHAS01
90 x 90 cm	KINCHAS02
100 x 80 cm	KINCHAS03
120 x 80 cm	KINCHAS04
120 x 90 cm	KINCHAS05

Types d'installation

1. Montage sur pieds réglables avec plinthe carrelée

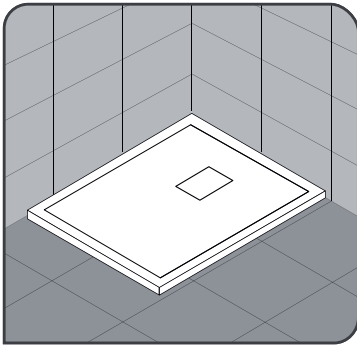


Sans encastrement

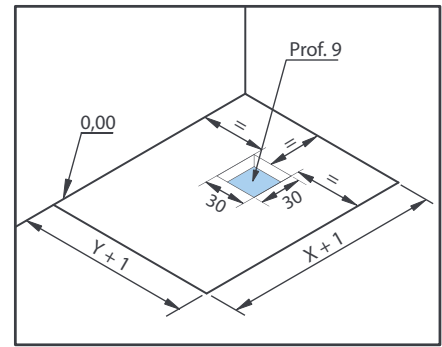
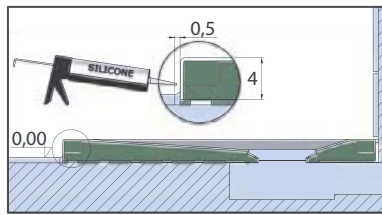


Préparation pour le montage

2. Pose sur le sol carrelé ou montage à plat sur le sol carrelé



Encastrement partiel



Préparation pour le montage

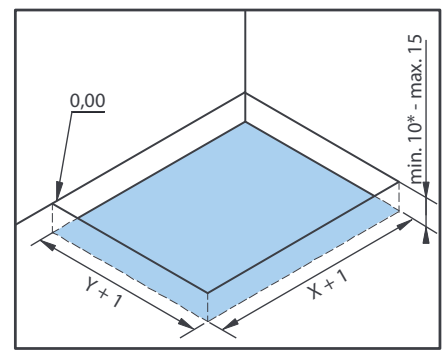
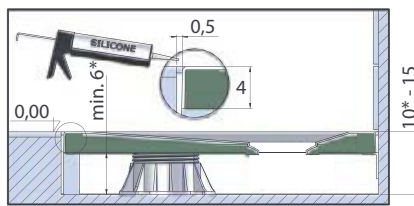
3. Encastré et avec pieds réglables



Impérativement nécessaire :
montage d'un cadre d'appui

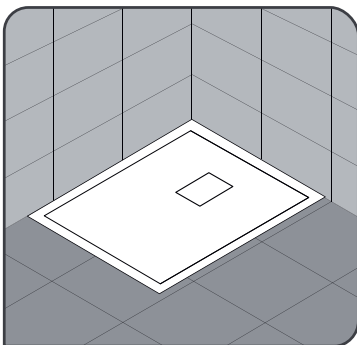


Encastrement complet

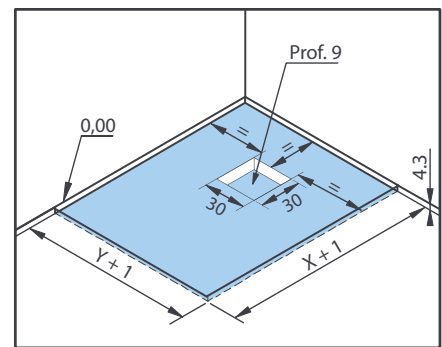
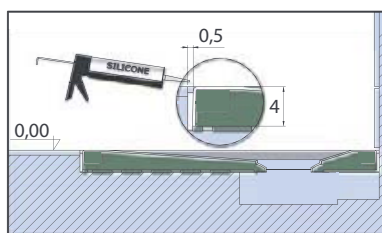


Préparation pour le montage

4. Encastré et sans pieds réglables



Encastrement complet



Préparation pour le montage

X et Y : voir p. 192

* selon la hauteur de l'évacuation

KINEMATIC

Bac de douche avec station de relevage



Kinematic intérieur - 90 x 90 cm (rampe d'accès et tabouret en option)

Bac de douche extraplat légèrement surélevé avec pompe (intérieure ou extérieure) pour un montage aisé sur le sol



Hauteur : 5,3 cm



Sans encastrement



Transformation spéciale



Légèrement antidérapant



Totalement antidérapant

Propriétés

- Hauteur d'accès réduite de 5,3 cm à partir du sol fini
- Kinematic intérieur, l'idéal pour les petites salles de bain
- Kinematic extérieur, pour plus d'espace dans l'espace douche
- Sans travaux de mortaisage, montage aisé
- Rampe d'accès en option - idéal pour les personnes à mobilité réduite

Puissance de pompage

- Distance de refoulement : 30 m
- Hauteur de refoulement : 3 m
- Diamètre d'écoulement : 32 mm
- Puissance électrique : 250 W
- Tension : 220-240 V - 50 Hz

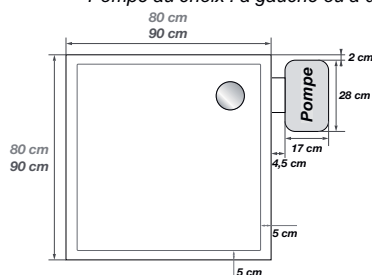


Kinematic extérieur - 120 × 80 - Pompe à gauche

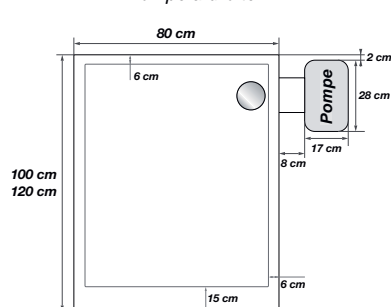
	Kinematic extérieur	
	PN6	PN24
80 × 80 cm	RD590	RD590AD
90 × 90 cm	RD591	RD591AD
100 × 80 cm - Pompe à droite	RD592	RD592AD
100 × 80 cm - Pompe à gauche	RD593	RD593AD
120 × 80 cm - Pompe à droite	RD594	RD594AD
120 × 80 cm - Pompe à gauche	RD595	RD595AD



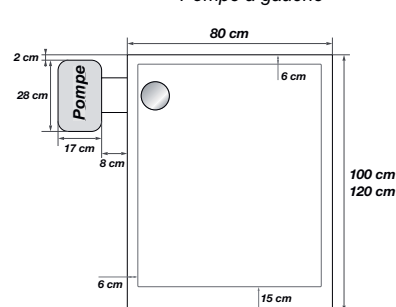
Pompe au choix : à gauche ou à droite



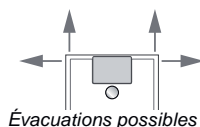
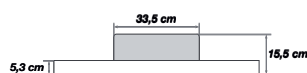
Pompe à droite



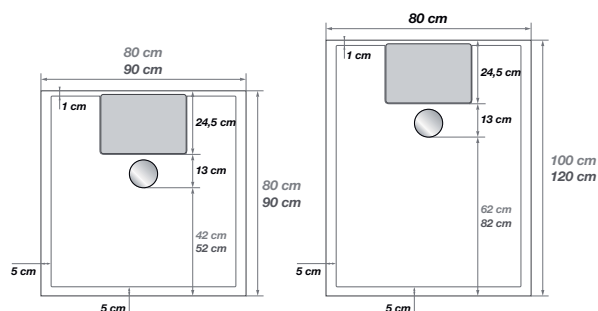
Pompe à gauche



	Kinematic intérieur	
	PN6	PN24
80 × 80 cm	RD580	RD580AD
90 × 90 cm	RD581	RD581AD
100 × 80 cm	RD582	RD582AD
120 × 80 cm	RD583	RD583AD



Évacuations possibles



Panneaux muraux

Choisissez le modèle qui vous convient

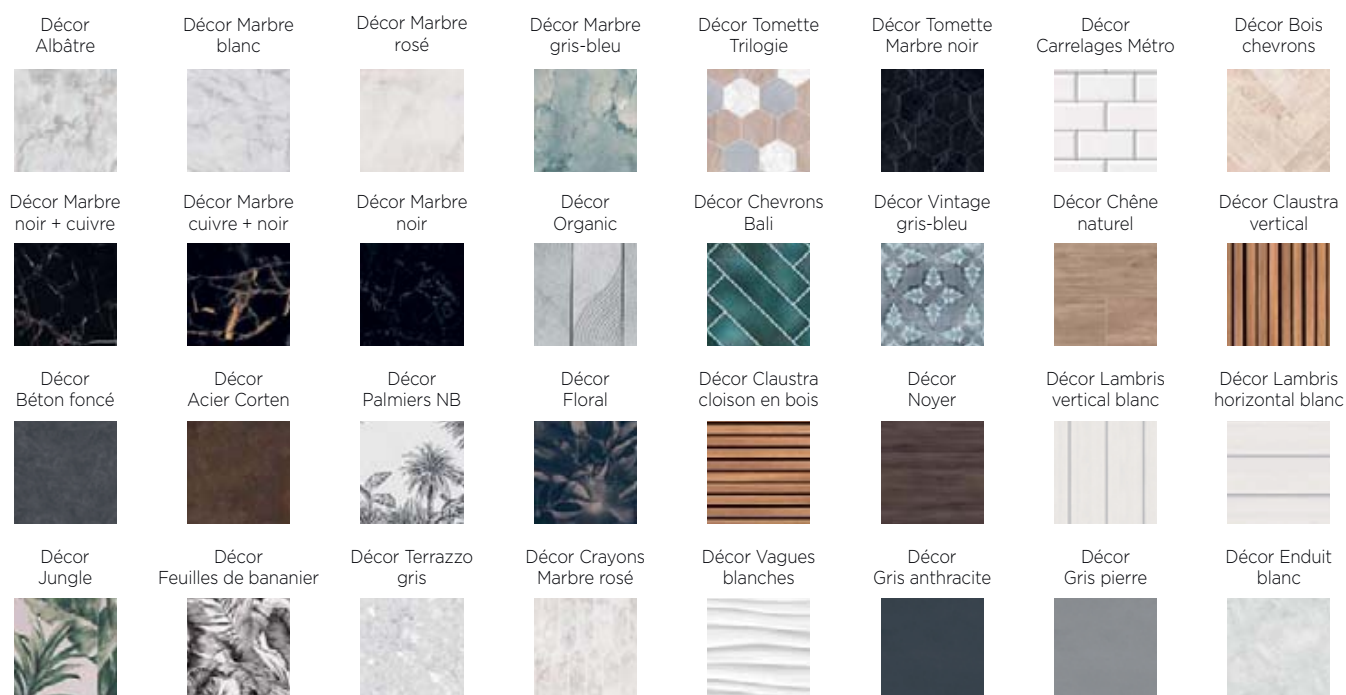
KINEWALL DESIGN



Panneaux muraux décoratifs en aluminium. Matériau déperlant, imperméable et léger

100 x 202 x 0,3 cm | 100 x 250 x 0,3 cm
 125 x 202 x 0,3 cm | 125 x 250 x 0,3 cm
 150 x 202 x 0,3 cm | 150 x 250 x 0,3 cm

32 décors au choix



KINEWALL ROCK EVO



Panneaux muraux en composite minéral / Biolex / finition
« Pierre »

105 x 250 x 0,6 cm | 70 x 250 x 0,6 cm
80 x 250 x 0,6 cm | 90 x 250 x 0,6 cm

5 couleurs au choix



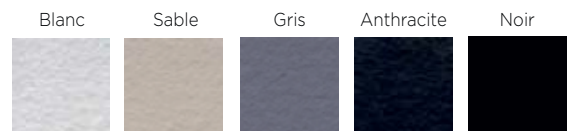
KINEWALL MOON



Panneaux muraux en composite minéral / Biolex / finition
« Pierre de Lune »

105 x 250 x 0,6 cm | 70 x 250 x 0,6 cm
80 x 250 x 0,6 cm | 90 x 250 x 0,6 cm

5 couleurs au choix



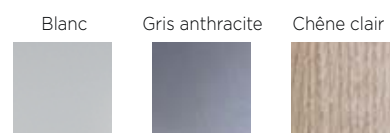
KINEWALL START



Panneaux muraux en résine mélamine / lisse

93 x 216 x 0,3 cm
(baguette de plafond disponible en option)

3 couleurs au choix



Panneaux muraux

L'alternative au carrelage

4 versions

Kinewall Rock EVO

Panneaux muraux colorés avec finition « Pierre », disponibles en 5 couleurs

Kinewall Moon

Panneaux muraux colorés avec finition « Pierre de lune », disponibles en 5 couleurs

Kinewall Design

Panneaux muraux colorés structurés, 32 finitions disponibles au choix

Kinewall Start

Panneaux muraux fonctionnels disponibles en 3 couleurs

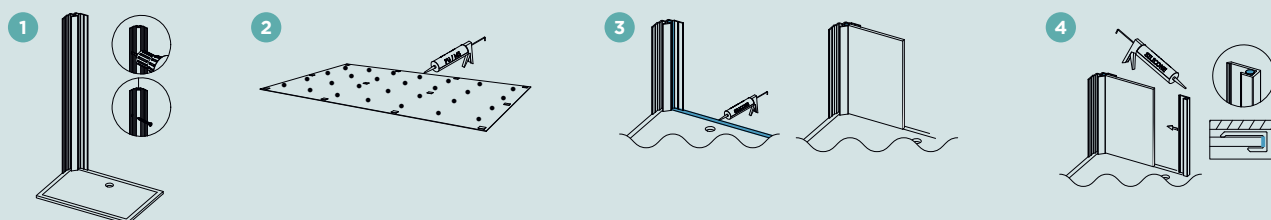
Montage simple et rapide

- Pas de travaux nécessaires au préalable au niveau de la maçonnerie.
- Montage sans vis, ni perçage : les panneaux sont directement collés sur le mur existant (quel qu'il soit).
- Réalisation plus rapide que la pose de carrelages muraux dans la douche : gain de temps d'une semaine grâce à l'absence de temps de séchage pour les carrelages muraux.
- Une offre compacte, composée de produits pouvant être découpés et percés : adaptable grâce aux possibilités de découpe. Les panneaux peuvent être adaptés à la pente du toit, aux éventuels robinets existants ou encastrés, aux murs ou encore aux fenêtres



Montage en 4 étapes – avec des profilés de montage*

NOUVEAUTÉ



- 1 Visser le profilé d'angle au mur
- 2 Appliquer de la colle au dos des panneaux, puis disposer des plots de colle PU ou MS polymère
- 3 Appliquer de la silicone sur le côté intérieur du profilé d'angle ainsi que sur le rebord du bac de douche, puis insérer les panneaux découpés et/ou percés sur place au préalable
- 4 Appliquer de la silicone sur le profilé de finition, puis le glisser sur les panneaux.

Répéter les étapes 2 -3 et 4 pour le deuxième côté, pour finir, poser un joint périphérique total sur les panneaux.

*Un montage sans profilés est également possible

Info ! Pour les douches d'une longueur > 150 cm, il existe un profilé en H pour un montage plan de 2 panneaux.



Kinewall Design - décor Marbre gris-bleu avec profilés de montage blancs

Panneaux muraux décoratifs en aluminium

Épaisseur
3 mmHauteur :
202 ou
250 cmNouvelle
construction

Rénovation

Montage
rapide

Recoupable

Propriétés

- Panneau composite en aluminium. Matériau déperlant, imperméable et léger
- Surface lisse, 32 décors disponibles
- Panneaux pouvant être associés entre eux
- Profilés de montage à l'unité, 3 couleurs au choix : blanc, argent brillant, noir intense grainé

6 dimensions

100 x 202 x 0,3 cm / 100 x 250 x 0,3 cm
125 x 202 x 0,3 cm / 125 x 250 x 0,3 cm
150 x 202 x 0,3 cm / 150 x 250 x 0,3 cm

Profilés de montage

			Blanc	Argent brillant	Noir intense grainé
	Profilé en L pour le montage d'angle	202 cm	KINWALL202LB	KINWALL202LAB	KINWALL202LNIG
		250 cm	KINWALL250LB	KINWALL250LAB	KINWALL250LNIG
	Profilé en L le montage d'angle extérieur	202 cm	KINWALL202LSB	KINWALL202LSAB	KINWALL202LNIG
		250 cm	KINWALL250LSB	KINWALL250LSAB	KINWALL250LNIG
	2 profilés en U pour les arêtes de panneau	202 cm	KINWALL202UB	KINWALL202UAB	KINWALL202UNIG
		250 cm	KINWALL250UB	KINWALL250UAB	KINWALL250UNIG
	Profilé en H pour le montage plan de 2 panneaux	202 cm	KINWALL202HB	KINWALL202HAB	KINWALL202HNIG
		250 cm	KINWALL250HB	KINWALL250HAB	KINWALL250HNIG
	Bande métallique pour le montage plan de 2 panneaux sans profilé		KINWALLBAND01		
	Kit (tampon magnétique) en cas d'utilisation d'une bande métallique		KINWALLAIM01		



Du point de vue de l'utilisateur

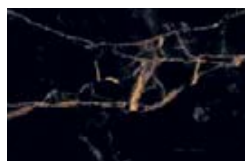
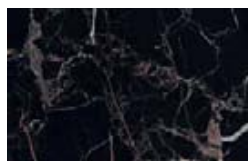
- Design : 32 décors
- Confort : montage rapide et sans poussière
- Pratique : facile d'entretien, car sans aucun joint de carrelage

Du point de vue de l'installateur

- Montage aisé et bon marché : quelques petits travaux de maçonnerie nécessaires ; les panneaux peuvent être collés sur de nombreuses surfaces
- Adaptable à toutes les configurations : découpes et trous pouvant être effectués directement sur place



	Décor Albâtre	Décor Marbre blanc	Décor Marbre rosé	Décor Marbre gris-bleu
100 x 202 cm	PM500	PM384	PM501	PM502
125 x 202 cm	PM700	PM304	PM701	PM702
150 x 202 cm	PM900	PM324	PM901	PM902
100 x 250 cm	PM600	PM454	PM601	PM602
125 x 250 cm	PM800	PM344	PM801	PM802
150 x 250 cm	PM1000	PM364	PM1001	PM1002



Prix H.T.	Décor Marbre noir + cuivre	Décor Marbre cuivre + noir	Décor Marbre noir	Décor Organic
100 x 202 cm	PM503	PM504	PM505	PM511
125 x 202 cm	PM703	PM704	PM705	PM711
150 x 202 cm	PM903	PM904	PM905	PM911
100 x 250 cm	PM603	PM604	PM605	PM611
125 x 250 cm	PM803	PM804	PM805	PM811
150 x 250 cm	PM1003	PM1004	PM1005	PM1011



	Décor Béton foncé	Décor Acier Corten	Décor Palmiers NB	Décor Floral
100 x 202 cm	PM382	PM386	PM514	PM515
125 x 202 cm	PM302	PM306	PM714	PM715
150 x 202 cm	PM322	PM326	PM914	PM915
100 x 250 cm	PM452	PM456	PM614	PM615
125 x 250 cm	PM342	PM346	PM814	PM815
150 x 250 cm	PM362	PM366	PM1014	PM1015



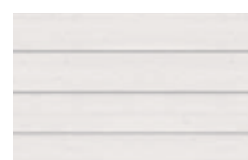
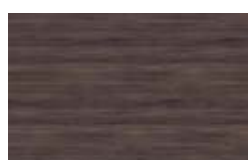
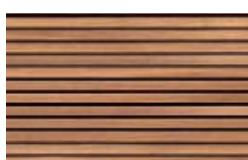
	Décor Jungle	Décor Feuilles de bananier	Décor Terrazzo gris	Décor Crayons Marbre rosé
100 x 202 cm	PM516	PM520	PM521	PM535
125 x 202 cm	PM716	PM720	PM721	PM735
150 x 202 cm	PM916	PM920	PM921	PM935
100 x 250 cm	PM616	PM620	PM621	PM635
125 x 250 cm	PM816	PM820	PM821	PM835
150 x 250 cm	PM1016	PM1020	PM1021	PM1035



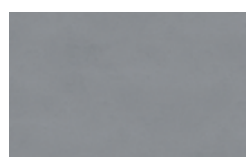
	Décor Tomette Trilogie	Décor Tomette Marbre noir	Décor Carrelages Métro	Décor Bois chevrons
100 x 202 cm	PM538	PM539	PM383	PM391
125 x 202 cm	PM738	PM739	PM303	PM311
150 x 202 cm	PM938	PM939	PM323	PM331
100 x 250 cm	PM638	PM639	PM453	PM461
125 x 250 cm	PM838	PM839	PM343	PM351
150 x 250 cm	PM1038	PM1039	PM363	PM371



	Décor Chevrons Bali	Décor Vintage gris-bleu	Décor Chêne naturel	Décor Clastra vertical
100 x 202 cm	PM541	PM542	PM390	PM544
125 x 202 cm	PM741	PM742	PM310	PM744
150 x 202 cm	PM941	PM942	PM330	PM944
100 x 250 cm	PM641	PM642	PM460	PM644
125 x 250 cm	PM841	PM842	PM350	PM844
150 x 250 cm	PM1041	PM1042	PM370	PM1044



	Décor Clastra cloison en bois	Décor Noyer	Décor Lambris vertical blanc	Décor Lambris horizontal blanc
100 x 202 cm	PM385	PM545	PM546	PM548
125 x 202 cm	PM305	PM745	PM746	PM748
150 x 202 cm	PM325	PM945	PM946	PM948
100 x 250 cm	PM455	PM645	PM646	PM648
125 x 250 cm	PM345	PM845	PM846	PM848
150 x 250 cm	PM365	PM1045	PM1046	PM1048



	Décor Vagues blanches	Décor Gris anthracite	Décor Gris pierre	Décor Enduit blanc
100 x 202 cm	PM540	PM529	PM524	PM387
125 x 202 cm	PM740	PM729	PM724	PM307
150 x 202 cm	PM940	PM929	PM924	PM327
100 x 250 cm	PM640	PM629	PM624	PM457
125 x 250 cm	PM840	PM829	PM824	PM347
150 x 250 cm	PM1040	PM1029	PM1024	PM367



Kinewall Design - décors Marbre blanc et Marbre cuivre sans profilés de montage



Kinewall Design - décors Floral et Enduit beige avec profilés de montage en argent brillant



Kinewall Design - décors Tomette Marbre noir et Albâtre sans profilés de montage

Info ! Panneaux pouvant être associés entre eux



Kinewall Design - décor Béton gris foncé avec profilés de montage en noir intense grainé



Kinewall Design - décor Bardage blanc avec profilés de montage blancs



Kinewall Design - décors Enduit sauge et Jungle sans profilés de montage

Info ! Panneaux pouvant être associés entre eux



Kinewall Design - décors Vagues horizontales et Marbre noir avec profilés de montage en blanc et argent brillant



Kinewall Design - décor Claustra avec profilés de montage en noir intense grainé



Kinewall Design - décor Métro avec profilés de montage en noir intense grainé

Info ! Panneaux pouvant être associés entre eux



Kinewall Design - décors Terrazzo gris et Palmiers NB avec profilés de montage blancs



Kinewall Design - décor Marbre gris-bleu avec profilés de montage blancs



Kinewall Design - décors Acier Corten et Vert/Turquois, Chevrons sans profilés de montage

Info ! Panneaux pouvant être associés entre eux

Des panneaux muraux colorés en composite minéral / Biolex, finition « Pierre »



Épaisseur
6 mm



Hauteur
250 cm



Rénovation



Montage
rapide

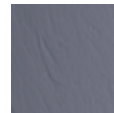


Recoupable

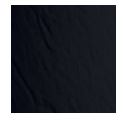
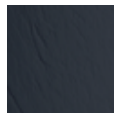
Propriétés

- Panneau en composite minéral / Biolex (matériaux : voir pp. 142/143)
- Finition « Pierre », disponible en 5 couleurs
- Coordonné aux bacs de douche Kinerock Evo
- Panneaux pouvant être associés entre eux
- Sans kit de montage - Les panneaux muraux sont collés bord-à-bord

Couleurs



Panneaux muraux	Blanc	Sable	Gris
70 x 250 x 0,6 cm	PM1600B	PM1600S	PM1600G
80 x 250 x 0,6 cm	PM1610B	PM1630S	PM1610G
90 x 250 x 0,6 cm	PM1620B	PM1620S	PM1620G
105 x 250 x 0,6 cm	PM1630B	PM1630S	PM1630G



Panneaux muraux	Anthracite	Noir
70 x 250 x 0,6 cm	PM1600A	PM1600N
80 x 250 x 0,6 cm	PM1610A	PM1610N
90 x 250 x 0,6 cm	PM1620A	PM1620N
105 x 250 x 0,6 cm	PM1630A	PM1630N



Des panneaux muraux colorés en composite minéral / Biolex, finition « Pierre de lune »



Épaisseur
6 mm



Hauteur
250 cm



Rénovation



Montage
rapide



Recoupable

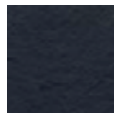
Propriétés

- Panneau en composite minéral / Biolex (matériaux : voir pp. 142/143)
- Finition « Pierre de lune », disponible en 5 couleurs
- Coordinné aux bacs de douche Kinemoon Style et aux lavabos Moon
- Panneaux pouvant être associés entre eux
- Sans kit de montage - Les panneaux muraux sont collés bord-à-bord

Couleurs



Panneaux muraux	Blanc	Sable	Gris
70 x 250 x 0,6 cm	PM1700B	PM1700S	PM1700G
80 x 250 x 0,6 cm	PM1710B	PM1710S	PM1710G
90 x 250 x 0,6 cm	PM1720B	PM1720S	PM1720G
105 x 250 x 0,6 cm	PM1730B	PM1730S	PM1730G



Panneaux muraux	Anthracite	Noir
70 x 250 x 0,6 cm	PM1700A	PM1700N
80 x 250 x 0,6 cm	PM1710A	PM1710N
90 x 250 x 0,6 cm	PM1720A	PM1720N
105 x 250 x 0,6 cm	PM1730A	PM1730N



Des panneaux muraux colorés en résine mélamine



Épaisseur
3 mm



Hauteur
200 cm



Nouvelle
construction



Rénovation



Montage
rapide

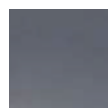


Recoupable

Propriétés







- Panneau en résine mélamine
- Matériau étanche et léger
- Structure lisse disponible dans 3 couleurs
- Différents panneaux pouvant être associés entre eux
- Kits de montage (pour montage en niche et d'angle) et profilés individuels pour d'autres configurations

Couleurs



93 x 216 x 0,3 cm	Blanc		Gris anthracite		Chêne clair	
	1 panneau	2 panneaux	1 panneau	2 panneaux	1 panneau	2 panneaux
	PM021	PM024	PM022	PM025	PM023	PM026

Profilés de montage

	Blanc	Argent brillant	Noir intense grainé
 <p>Profilé en L pour le montage d'angle</p>	KINWALL216LB	KINWALL216LAB	KINWALL216LNIG
 <p>Profilé en L le montage d'angle extérieur</p>	KINWALL216LSB	KINWALL216LSAB	KINWALL216LSNIG
 <p>2 profilés en U pour les arêtes de panneau</p>	KINWALL216UB	KINWALL216UAB	KINWALL216UNIG
 <p>Profilé en H pour le montage plan de 2 panneaux</p>	KINWALL216HB	KINWALL216HAB	KINWALL216HNIG
 <p>Bande métallique pour le montage plan de 2 panneaux sans profilé</p>	KINWALLBAND01		
 <p>Kit (tampon magnétique) en cas d'utilisation d'une bande métallique</p>	KINWALLAIM01		



Du point de vue de l'utilisateur

- L'alternative bon marché au carrelage
- Confort : montage rapide et sans poussière
- Hygiène : entretien simple et rapide

Du point de vue de l'installateur

- Montage aisé et bon marché : pas de travaux nécessaires au préalable au niveau de la maçonnerie ; les panneaux peuvent être collés ou vissés sur de nombreuses surfaces
- Adaptable à toutes les configurations : découpes et trous pouvant être effectués directement sur place
- Manipulation aisée : matériau léger



Kinewall Start - modèle d'angle - 2 panneaux « Chêne clair » + 1 panneau « Gris anthracite »
+ kit de montage avec profilé d'assemblage pour angle de 93 x 93 cm + profilé en L pour le montage d'angle



Kinewall Start - modèle d'angle - 3 panneaux « Chêne clair »
+ kit de montage avec profilé d'assemblage pour angle de 93 x 93 cm + profilé en L pour le montage d'angle



Kinewall Start - modèle en niche - 2 panneaux « Chêne clair » + 2 panneaux « Blanc » + kit de montage avec profilé d'assemblage pour niches de 93 x 93 cm + profilé en L pour le montage d'angle



Kinewall Start - modèle en niche - 1 panneaux « Chêne clair » + 4 panneaux « Blanc » + kit de montage avec profilé d'assemblage pour niches de 93 x 93/ 186 cm + profilé en L pour le montage d'angle

Panneaux de douche



AQUAFACORY



AQUACHROME

NOUVEAUTÉ



AQUATICA



AQUADESIGN



AQUASTYLE

NOUVEAUTÉ

Kit « Douche » noir en acier inoxydable

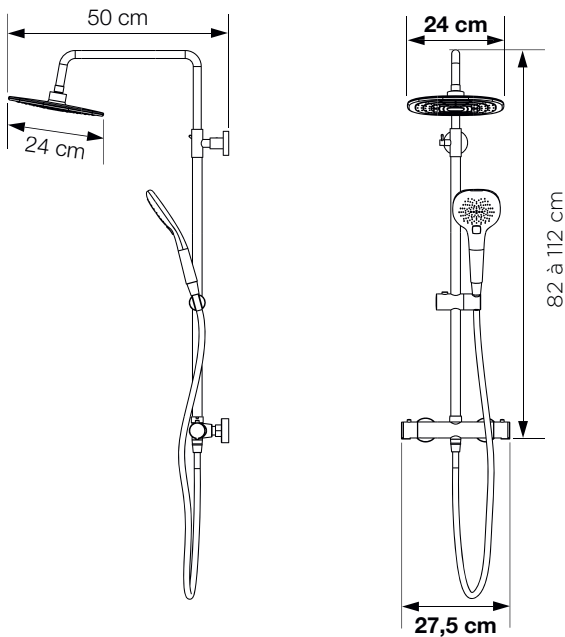


Propriétés

- Acier inoxydable noir
- Thermostat
- Douchette à main en plastique ABS avec buses réglables et flexible anti-torsion
- Douche-pluie avec buses anti-calcaire en silicone
- Barre de douche réglable en hauteur



Aquafactory



Douchette à main



Douche-pluie

Kit « Douche » chromé

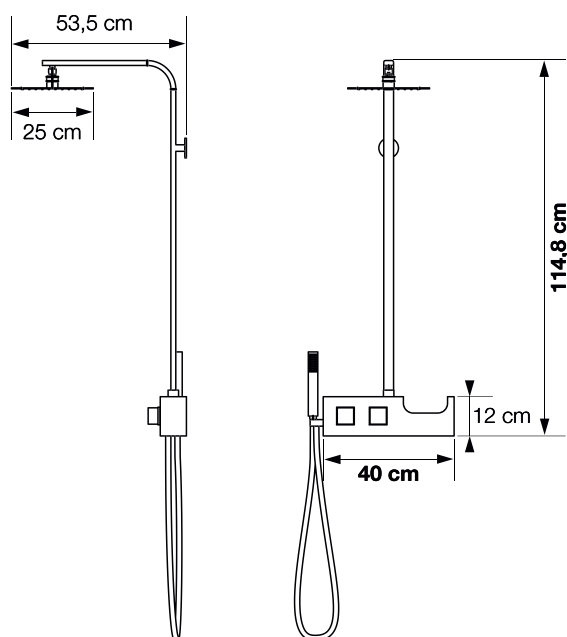


Propriétés

- Barre de douche chromée
- Mitigeur thermostatique invisible (+ flexibles d'alimentation)
- Douchette à main en laiton avec flexible anti-torsion
- Douche-pluie extraplate en acier inoxydable avec buses anti-calcaire en silicone
- Tablettes pour accessoires de douche intégrées



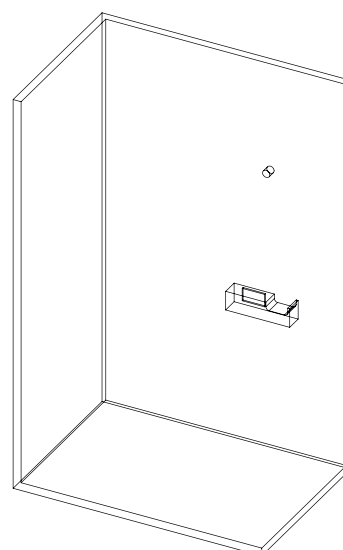
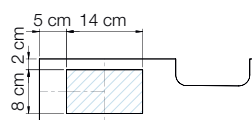
Aquachrome



Mitigeur thermostatique



Tablettes pour accessoires de douche



AQUACHROME
CD300

Kit « Douche » en acier inoxydable avec face avant blanche



Propriétés

- Acier inoxydable, face avant blanche
- Mitigeur thermostatique invisible (+ flexibles d'alimentation)
- Douchette à main en laiton avec flexible anti-torsion
- Douche-pluie avec buses anti-calcaire en silicone
- Tablettes pour accessoires de douche intégrées



Aquadesign



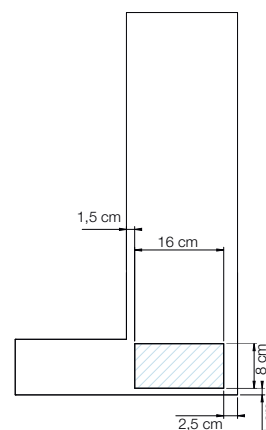
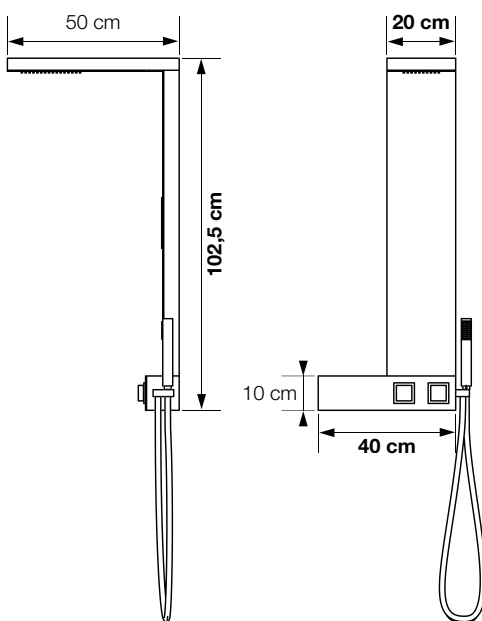
Boîtier mitigeur et tablette



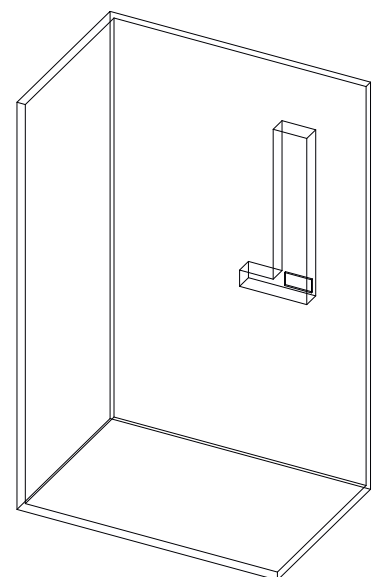
Douchette à main



Douche-pluie



 Zone d'arrivée d'eau



Kit « Douche » chromé

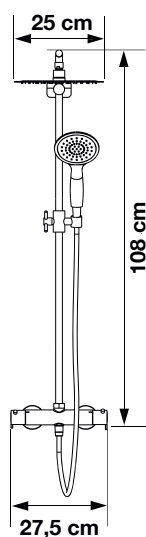
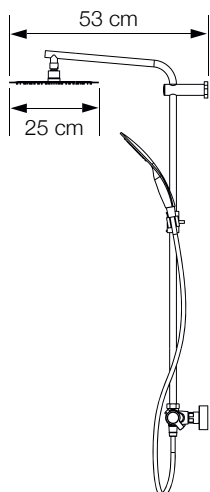


Propriétés

- Barre de douche chromée
- Mitigeur thermostatique
- Douche-pluie extraplate, ronde
- Douchette à main, ronde, avec buses réglables



Aquatica



Mitigeur



Douchette à main



Douche-pluie, acier inoxydable

Colonne de douche en acier inoxydable brossé, aluminium verni blanc mat ou noir mat

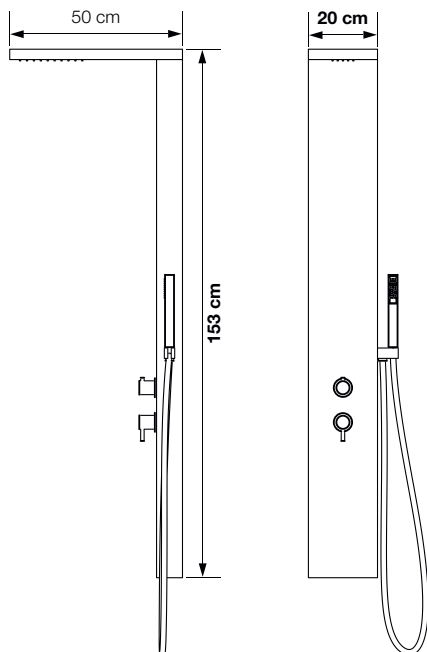


Propriétés

- Face avant en acier inoxydable brossé, aluminium verni blanc mat ou noir mat avec revêtement anti-empreintes
- Mitigeur thermostatique invisible (+ flexibles d'alimentation)
- Douchette à main en laiton avec flexible anti-torsion
- Douche-pluie avec picots anti-calcaire en silicone



Aquastyle dans les finitions « Acier inoxydable brossé », « Blanc mat » ou « Noir mat »



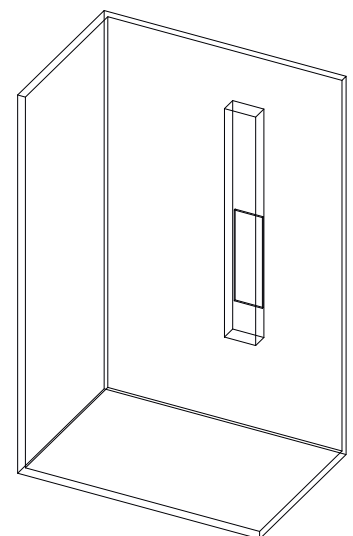
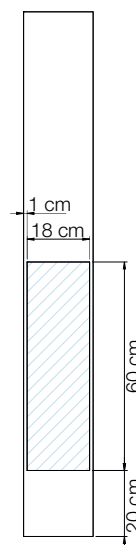
Mitigeur



Douchette à main



Douche-pluie



Zone d'arrivée d'eau

Acier inoxydable brossé	Blanc mat	Noir mat
CD311	CD312	CD313

KINEMAGIC

Cabines de douche complètes





KINEMAGIC

La référence en remplacement de baignoire par une douche

INSTALLATION & MONTAGE
EN 1 JOURNÉE
SEULEMENT



Une solution aboutie pour l'utilisateur

▪ **Espace douche sûr et confortable :**

Bac de douche antidérapant*, siège* avec assise spacieuse et mécanisme de pliage avec amortisseur.

▪ **Accès aisé :**

Bac de douche d'une épaisseur de seulement 3,8 cm, accès large (jusqu'à 74 cm), poignées de maintien ergonomiques et poignée métallique chromée à l'intérieur et à l'extérieur.

• **Espace douche de qualité :**

Bac de douche renforcé en Biocryl et Biotec, porte coulissante en verre anti-calcaire de 6 mm d'épaisseur, robinets de marque Grohe* ou Kinedo avec garantie 3 ans*.

• **Montage en 24 heures, sans gros travaux et sans poussière**

• **Subventionnée en Allemagne par la caisse d'assurance dépendance jusqu'à 4 000 € en cas de perte d'autonomie attestée**



Accès aisé



Montage aisé



Subventions possibles



* Selon le modèle



Une solution aboutie pour l'installateur

- 1 Zone technique périphérique :**
 Facilite l'accès aux installations existantes, telles que le caniveau d'installation, les canalisations d'arrivée d'eau et d'évacuation,...
 - 2 Pas de travaux compliqués sur l'installation sanitaire :**
 Les composants sont directement raccordés au réseau de canalisations existantes.
 - 3 Parois en verre* :**
 Étanchéité parfaite sans silicone** et recouvrement des zones non carrelés. Disponibles dans des modèles hauts et mi-hauts.
 - 4 Montage à l'italienne ou sur pieds :**
 Bac de douche en Biocryl et Biotec avec renfort métallique ultra-résistant. Fourni avec un kit de pieds réglables pour une hauteur totale de max. 14,8 cm, rendant toute compensation de niveau inutile au niveau du sol. Baguette de finition fournie.
- **Dimensions adaptables :** 100 à 205 cm avec baguettes de finition latérales recoupables.
 - **KINEMAGIC peut être installé en un jour :** pas de travaux nécessaires au préalable au niveau de la maçonnerie ou du sol. Pas de carrelages ou de revêtement de sol à retirer, pas d'égalisation nécessaire. Affectation aisée des pièces pour un montage sans aucune erreur.
 - **Gain de temps : montage des parois sans vis.**

* Pas pour Kinemagic Access

** Uniquement pour les modèles hauts

KINEMAGIC

Nouveautés pour un design amélioré et encore plus de confort

Profilés et parois

Profilés d'assemblage plus fins à l'intérieur (4,5 cm).
Les profilés en aluminium vernis gris clair et les parois en verre blanc harmonisent avec toutes les salles de bain.



Nouvelles configurations

Vous souhaitez remplacer une ancienne douche ou petite baignoire sabot ? Aucun problème avec notre nouvelle dimension de 100 cm. Dans les tailles 100 cm et 120 cm, vous avez le choix entre une porte coulissante ou deux portes battantes afin d'optimiser la largeur d'accès.



Modèle Royal Plus

Vous avez le choix entre un mitigeur à levier mécanique ou un robinet thermostatique de marque Grohe.



GROHE



GROHE

Modèle Design

Panneau pour robinet, cache pour robinet en acier inoxydable et douche-pluie semi-encastée pour les modèles hauts et mixtes (le cache pour robinet est fourni séparément pour les modèles mi-hauts). Le cache pour robinet peut également être utilisé comme tablette.



Nouveautés pour un montage optimisé

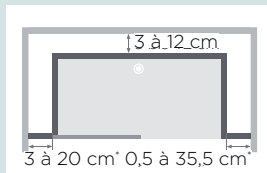
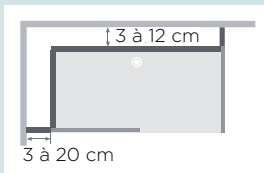
Parois

Renfort des deux parois sur la longueur du bac de douche pour les modèles hauts



Nouveaux modèles mixtes et mi-hauts

Le compartiment technique accessible par le côté a été agrandi sur les modèles mixtes et mi-hauts, permettant un écart par rapport au mur plus important (de 3 à max. 20 cm, selon les côtés). Profilés peu encombrants avec système de fixation invisible.



Montage simplifié

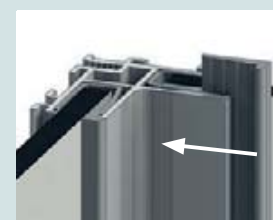
- Système de montage totalement révisité. Parois fixées au mur au moyen de profilés porteurs horizontaux. Équerres de fixation pouvant être vissées partout sur le profilé. Pas de travaux compliqués.



- Des pinces ont été ajoutées pour faciliter le positionnement des profilés d'angle et l'alignement des modèles hauts. Celles-ci permettent de bloquer les profilés contre le bac de douche.



- Grâce aux joints avec fonction de blocage, les parois peuvent être montées sans vis.



KINEMAGIC

4 niveaux d'équipement destinés à différents groupes d'utilisateurs

ROYAL+

Le modèle Premium avec de nombreux extras

- 3 poignées de maintien ergonomiques
- 1 siège rabattable avec mécanisme de pliage amorti
- Revêtement antidérapant PN24
- Équipement complet : mitigeur Grohe, douchette à main extraplate avec flexible anti-torsion, barre de douche, flexibles d'alimentation et une tablette pour accessoires de douche
- Cache pour robinet (face avant en verre) avec tablette pour accessoires de douche intégrée sur les modèles mixtes et mi-hauts
- Douche avec porte coulissante
- 2 finitions de verre : verre transparent ou verre avec partie centrale mate



Modèles : haut, mixte, mi-haut

ROYAL

Le modèle de pointe pour plus de confort

- 2 poignées de maintien ergonomiques
- 1 siège rabattable avec mécanisme de pliage amorti
- Revêtement antidérapant PN24
- Équipement complet : mitigeur Kinedo avec garantie 3 ans, douchette à main extraplate avec flexible anti-torsion, barre de douche, flexibles d'alimentation et une tablette pour accessoires de douche
- Cache pour robinet (face avant en verre) avec tablette pour accessoires de douche intégrée sur les modèles mixtes et mi-hauts
- Douche ouverte, avec porte coulissante ou avec deux portes battantes (selon les dimensions)
- 2 finitions de verre : verre transparent ou verre avec partie centrale mate



Modèles : haut, mixte, mi-haut

Info ! Large choix d'accessoires en option pour tous les modèles (voir p. 241)

DESIGN

Le modèle design avec un équipement moderne

- Bac de douche avec effet antidérapant naturel PNg
- Équipement complet : robinet encastré, douchette à main en laiton avec flexible anti-torsion, douche-pluie, flexibles d'alimentation et cache pour robinet en acier inoxydable poli pouvant être utilisé comme tablette pour accessoires de douche
- Douche ouverte, avec porte coulissante ou avec deux portes battantes (selon les dimensions)
- 2 finitions de verre : verre transparent ou verre avec partie centrale mate



Modèles : haut, mixte

ACCESS

A l'italienne pour un accès aisé

- Modèle mi-haut (en option : kit d'adaptation pour transformer le modèle mi-haut en modèle haut)
- Disponible avec une porte coulissante ou comme espace douche ouvert avec battant (pouvant pivoter à 90°, vers l'intérieur / l'extérieur)
- 2 finitions de verre : verre transparent ou verre avec partie centrale mate (battant toujours transparent)
- Bac de douche extraplat (4 cm) pour un accès confortable (kit de pieds et baguettes de finition fournis)
- Évacuation extraplate orientable à 360°, évacuation extraplate (25 l/min.), avec grille d'évacuation intégrée en acier inoxydable brossé



Modèle : mi-haut

Info ! Large choix d'accessoires en option pour tous les modèles (voir p. 241)

Une solution pour chaque salle de bain

Configurations

Modèles	 Modèle en niche	 Modèle d'angle	 Modèle mural
Haut	 3 parois hautes	 2 parois hautes 1 paroi latérale	 3 parois hautes
Mixte	 2 parois hautes 1 paroi mi-haute	 1 paroi haute 1 paroi mi-haute 1 paroi latérale	-
Mi-haut	 2 parois mi-hautes 1 paroi haute	 2 parois mi-hautes 1 paroi latérale	-

- Toutes les parois, la face avant et les portes sont en verre de 6 mm.
- Toutes les surfaces vitrées ont reçu un traitement anti-calcaire.
- Un kit de montage spécial est utilisé pour le montage mural. (voir p. 241)

Info ! Vous trouverez un aperçu des configurations « Kinemagic » possibles sur le site : www.kinedo-bad.de

Des solutions de qualité à moindres frais

Un label de qualité pour les solutions « Kinemagic »

La GGT Deutsche Gesellschaft für Gerontotechnik, société allemande pour la technique gérontologique basée à Iserlohn, étudie les attentes et besoins de la génération des « 50+ » pour tout ce qui concerne les produits leur permettant de vivre d'une manière plus active et confortable et les produits utiles et efficaces dans le cas d'un handicap.

C'est dans ce cadre que la société a contrôlé la fonctionnalité, mais aussi le confort, la qualité et l'esthétique des systèmes de douche complets **Kinemagic** et leur a octroyé le label de qualité GGT.



Allocation de soins - Quand peut-on en bénéficier ?

Les caisses d'assurance dépendance peuvent octroyer des allocations pour la transformation d'un logement lorsque ceci peut, dans certains cas, permettre ou notablement faciliter les soins à domicile, voire permettre à la personne dépendante de continuer à prendre soin d'elle-même au maximum.

Ces travaux peuvent concerner la pose d'un monte-escalier, l'élargissement des encadrements de porte, mais aussi la transformation / l'installation d'une baignoire accessible aux PMR. Une allocation annuel de max. 4 000 € est octroyée indépendamment du niveau de dépendance en Allemagne ; une contribution personnelle est cependant prélevée en fonction des revenus du demandeur. Les services de soins compétents pourront vous fournir de plus amples informations.



Allocation de la KfW (banque allemande pour la reconstruction)

Ne passez pas à côté :

En tant que personne privée ou syndicat de copropriétaires disposant de capitaux propres, vous pouvez obtenir une allocation de la KfW (banque allemande pour la reconstruction) si vous réalisez des travaux « visant à simplifier la vie des personnes en situation de handicap ». Il s'agit là d'un « cadeau » qui n'est lié à aucune obligation financière. Le KfW souhaite ainsi remercier toute personne souhaitant entreprendre des travaux visant à adapter leur logement aux personnes âgées.



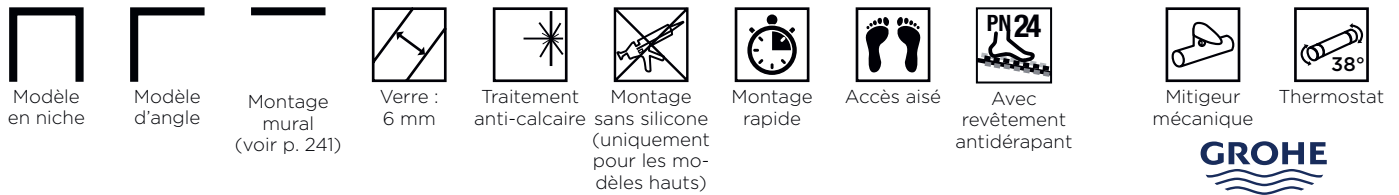
Subventionnée par la caisse d'assurance dépendance.

- Jusqu'à 4 000 € d'allocation pour la transformation de la salle de bain en Allemagne en cas de perte d'autonomie attestée
- Toutes les informations sur le site www.kinedo-bad.de



ROYAL+

Une douche complète pour les attentes les plus élevées



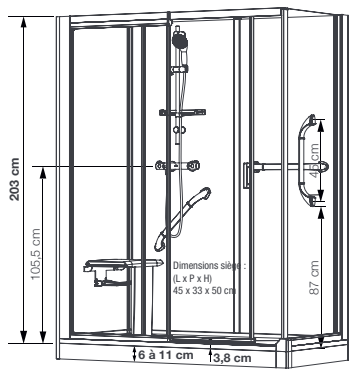
Propriétés

- Modèles hauts, mixtes ou mi-hauts – une solution complète pour chaque salle de bain
- Uniquement disponible avec porte coulissante
- Accès facilité grâce à un bac de douche extraplats (3,8 cm)
- 3 poignées de maintien ergonomiques facilitant l'accès à la douche et garantissant une plus grande sécurité
- Siège rabattable avec assise spacieuse et mécanisme de pliage amorti
- Mitigeur Grohe
- Douchette à main extraplats et tablette pour accessoires de douche

Kinemagic Royal+ : modèle haut

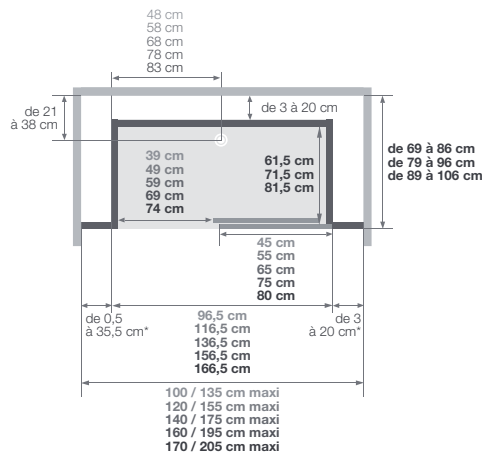
Modèle en niche, haut

Installation au choix : à gauche ou à droite



- Hauteur d'évacuation en cas de montage sans pieds réglables : - 3 cm (montage de l'évacuation à 7,5 cm)
- Hauteur d'évacuation en cas de montage avec pieds réglables : 3 - 8 cm

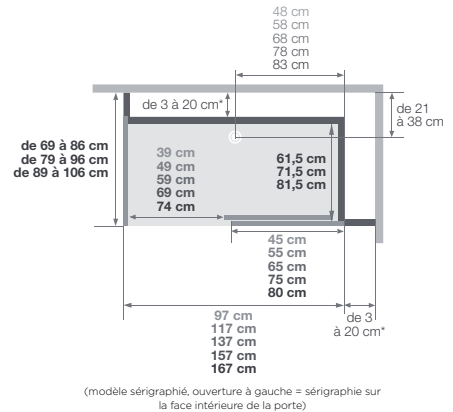
Porte coulissante



Modèle d'angle, haut

Installation au choix : à gauche ou à droite

Porte coulissante



* Les côtés gauche et droit ne peuvent pas dépasser 38,5 cm ensemble



Kinemagic Royal+ : modèle d'angle haut - version avec thermostat

ROYAL+ : modèle mixte

Avec cache pour robinet (face avant en verre) avec tablette pour accessoires de douche intégrée, à fixer sur la paroi mi-haute



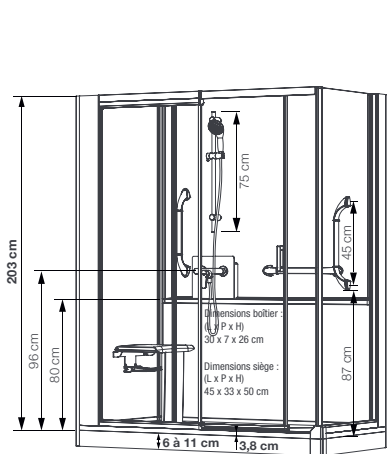
Kinemagic Royal+ : modèle en niche mixte - version avec thermostat



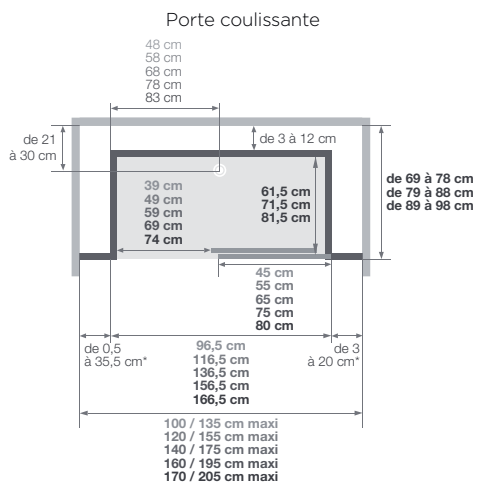
Kinemagic Royal+ : modèle d'angle mixte - version avec mitigeur mécanique

Modèle en niche, mixte
Installation au choix : à gauche ou à droite

Modèle d'angle, mixte
Installation au choix : à gauche ou à droite

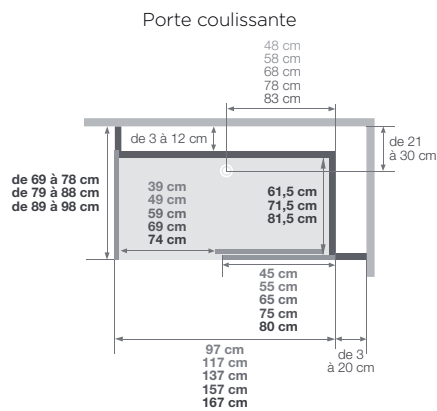


- Hauteur d'évacuation en cas de montage sans pieds réglables : - 3 cm (montage de l'évacuation à 7,5 cm)
- Hauteur d'évacuation en cas de montage avec pieds réglables : 3 - 8 cm



* Les côtés gauche et droit ne peuvent pas dépasser 38,5 cm ensemble

(modèle sérigraphié, ouverture à gauche = sérigraphie sur la face intérieure de la porte)



(modèle sérigraphié, ouverture à gauche = sérigraphie sur la face intérieure de la porte)

ROYAL+ : modèle mi-haut

Avec cache pour robinet (face avant en verre) avec tablette pour accessoires de douche intégrée, à fixer sur une des parois mi-hautes



Kinemagic Royal+ : modèle en niche mi-haut - version avec mitigeur mécanique



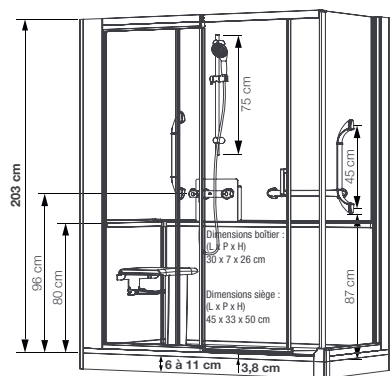
Kinemagic Royal+ : modèle d'angle mi-haut - version avec thermostat

Modèle en niche, mi-haut

Installation au choix : à gauche ou à droite

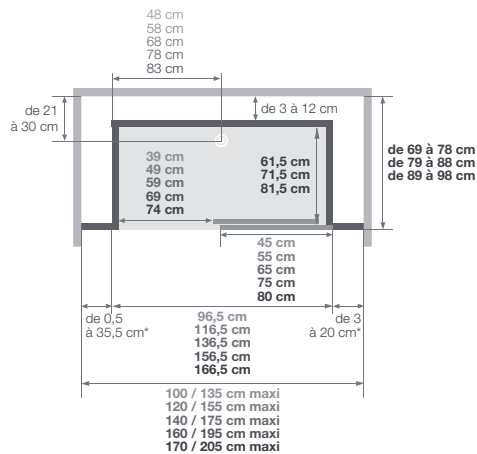
Modèle d'angle, mi-haut

Installation au choix : à gauche ou à droite



- Hauteur d'évacuation en cas de montage sans pieds réglables : - 3 cm (montage de l'évacuation à 7,5 cm)
- Hauteur d'évacuation en cas de montage avec pieds réglables : 3 - 8 cm

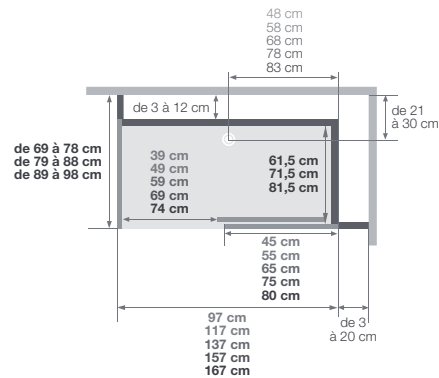
Porte coulissante



* Les côtés gauche et droit ne peuvent pas dépasser 38,5 cm ensemble

(modèle sérigraphié, ouverture à gauche = sérigraphie sur la face intérieure de la porte)

Porte coulissante



(modèle sérigraphié, ouverture à gauche = sérigraphie sur la face intérieure de la porte)

ROYAL+ : modèle haut

Mitigeur mécanique

Modèle en niche



Dimensions en cm	Porte coulissante	
	Verre transparent	Verre avec partie centrale mate
100/135 x 69/86	KT1007NHCTN2GSP4	KT1007NHCDDB2GSP9
100/135 x 79/96	KT1008NHCTN2GSP3	KT1008NHCDDB2GSP8
100/135 x 89/106	KT1009NHCTN2GSP2	KT1009NHCDDB2GSP7
120/155 x 69/86	KT1207NHCTN2GSP2	KT1207NHCDDB2GSP7
120/155 x 79/96	KT1208NHCTN2GSP1	KT1208NHCDDB2GSP6
120/155 x 89/106	KT1209NHCTN2GSP0	KT1209NHCDDB2GSP5
140/175 x 69/86	KT1407NHCTN2GSP0	KT1407NHCDDB2GSP5
140/175 x 79/96	KT1408NHCTN2GSPZ	KT1408NHCDDB2GSP4
140/175 x 89/106	KT1409NHCTN2GSPY	KT1409NHCDDB2GSP3
160/195 x 69/86	KT1607NHCTN2GSPY	KT1607NHCDDB2GSP3
160/195 x 79/96	KT1608NHCTN2GSPX	KT1608NHCDDB2GSP2
160/195 x 89/106	KT1609NHCTN2GSPW	KT1609NHCDDB2GSP1
170/205 x 69/86	KT1707NHCTN2GSPX	KT1707NHCDDB2GSP2
170/205 x 79/96	KT1708NHCTN2GSPW	KT1708NHCDDB2GSP1
170/205 x 89/106	KT1709NHCTN2GSPV	KT1709NHCDDB2GSP0

Modèle d'angle



Dimensions en cm	Porte coulissante	
	Verre transparent	Verre avec partie centrale mate
100/117 x 69/86	KT1007AHCTN2GSPV	KT1007AHCDB2GSP0
100/117 x 79/96	KT1008AHCTN2GSPU	KT1008AHCDB2GSPZ
100/117 x 89/106	KT1009AHCTN2GSPT	KT1009AHCDB2GSPY
120/137 x 69/86	KT1207AHCTN2GSPT	KT1207AHCDB2GSPY
120/137 x 79/96	KT1208AHCTN2GSPS	KT1208AHCDB2GSPX
120/137 x 89/106	KT1209AHCTN2GSPR	KT1209AHCDB2GSPW
140/157 x 69/86	KT1407AHCTN2GSPR	KT1407AHCDB2GSPW
140/157 x 79/96	KT1408AHCTN2GSPQ	KT1408AHCDB2GSPV
140/157 x 89/106	KT1409AHCTN2GSPP	KT1409AHCDB2GSPU
160/177 x 69/86	KT1607AHCTN2GSPP	KT1607AHCDB2GSPU
160/177 x 79/96	KT1608AHCTN2GSP0	KT1608AHCDB2GSPZ
160/177 x 89/106	KT1609AHCTN2GSPN	KT1609AHCDB2GSPS
170/187 x 69/86	KT1707AHCTN2GSP0	KT1707AHCDB2GSPZ
170/187 x 79/96	KT1708AHCTN2GSPN	KT1708AHCDB2GSPS
170/187 x 89/106	KT1709AHCTN2GSPM	KT1709AHCDB2GSPR

Thermostat

Modèle en niche



Dimensions en cm	Porte coulissante	
	Verre transparent	Verre avec partie centrale mate
100/135 x 69/86	KT1007NHCTN3GSP3	KT1007NHCDDB3GSP8
100/135 x 79/96	KT1008NHCTN3GSP2	KT1008NHCDDB3GSP7
100/135 x 89/106	KT1009NHCTN3GSP1	KT1009NHCDDB3GSP6
120/155 x 69/86	KT1207NHCTN3GSP1	KT1207NHCDDB3GSP6
120/155 x 79/96	KT1208NHCTN3GSP0	KT1208NHCDDB3GSP5
120/155 x 89/106	KT1209NHCTN3GSPZ	KT1209NHCDDB3GSP4
140/175 x 69/86	KT1407NHCTN3GSPZ	KT1407NHCDDB3GSP4
140/175 x 79/96	KT1408NHCTN3GSPY	KT1408NHCDDB3GSP3
140/175 x 89/106	KT1409NHCTN3GSPX	KT1409NHCDDB3GSP2
160/195 x 69/86	KT1607NHCTN3GSPX	KT1607NHCDDB3GSP2
160/195 x 79/96	KT1608NHCTN3GSPW	KT1608NHCDDB3GSP1
160/195 x 89/106	KT1609NHCTN3GSPV	KT1609NHCDDB3GSP0
170/205 x 69/86	KT1707NHCTN3GSPW	KT1707NHCDDB3GSP1
170/205 x 79/96	KT1708NHCTN3GSPV	KT1708NHCDDB3GSP0
170/205 x 89/106	KT1709NHCTN3GSPU	KT1709NHCDDB3GSPZ

Modèle d'angle



Dimensions en cm	Porte coulissante	
	Verre transparent	Verre avec partie centrale mate
100/117 x 69/86	KT1007AHCTN3GSPU	KT1007AHCDB3GSPZ
100/117 x 79/96	KT1008AHCTN3GSPT	KT1008AHCDB3GSPY
100/117 x 89/106	KT1009AHCTN3GSPS	KT1009AHCDB3GSPX
120/137 x 69/86	KT1207AHCTN3GSPS	KT1207AHCDB3GSPX
120/137 x 79/96	KT1208AHCTN3GSPR	KT1208AHCDB3GSPW
120/137 x 89/106	KT1209AHCTN3GSPQ	KT1209AHCDB3GSPV
140/157 x 69/86	KT1407AHCTN3GSPQ	KT1407AHCDB3GSPV
140/157 x 79/96	KT1408AHCTN3GSPP	KT1408AHCDB3GSPU
140/157 x 89/106	KT1409AHCTN3GSP0	KT1409AHCDB3GSPZ
160/177 x 69/86	KT1607AHCTN3GSP0	KT1607AHCDB3GSPZ
160/177 x 79/96	KT1608AHCTN3GSPN	KT1608AHCDB3GSPS
160/177 x 89/106	KT1609AHCTN3GSPM	KT1609AHCDB3GSPR
170/187 x 69/86	KT1707AHCTN3GSPN	KT1707AHCDB3GSPS
170/187 x 79/96	KT1708AHCTN3GSPM	KT1708AHCDB3GSPR
170/187 x 89/106	KT1709AHCTN3GSPL	KT1709AHCDB3GSPQ

ROYAL+ : modèle mixte

Mitigeur mécanique

Modèle en niche



Dimensions en cm	Porte coulissante	
	Verre transparent	Verre avec partie centrale mate
100/135 x 69/78	KT1007NMCTN2GSPZ	KT1007NMCDDB2GSP4
100/135 x 79/88	KT1008NMCTN2GSPY	KT1008NMCDDB2GSP3
100/135 x 89/98	KT1009NMCTN2GSPX	KT1009NMCDDB2GSP2
120/155 x 69/78	KT1207NMCTN2GSPX	KT1207NMCDDB2GSP2
120/155 x 79/88	KT1208NMCTN2GSPW	KT1208NMCDDB2GSP1
120/155 x 89/98	KT1209NMCTN2GSPV	KT1209NMCDDB2GSP0
140/175 x 69/78	KT1407NMCTN2GSPV	KT1407NMCDDB2GSP0
140/175 x 79/88	KT1408NMCTN2GSPU	KT1408NMCDDB2GSPZ
140/175 x 89/98	KT1409NMCTN2GSPT	KT1409NMCDDB2GSPY
160/195 x 69/78	KT1607NMCTN2GSPT	KT1607NMCDDB2GSPY
160/195 x 79/88	KT1608NMCTN2GSPS	KT1608NMCDDB2GSPX
160/195 x 89/98	KT1609NMCTN2GSPR	KT1609NMCDDB2GSPW
170/205 x 69/78	KT1707NMCTN2GSPS	KT1707NMCDDB2GSPX
170/205 x 79/88	KT1708NMCTN2GSPR	KT1708NMCDDB2GSPW
170/205 x 89/98	KT1709NMCTN2GSPQ	KT1709NMCDDB2GSPV
	Verre transparent	Verre avec partie centrale mate
100/117 x 69/78	KT1007AMCTN2GSPQ	KT1007AMCDB2GSPV
100/117 x 79/88	KT1008AMCTN2GSPP	KT1008AMCDB2GSPU
100/117 x 89/98	KT1009AMCTN2GSP0	KT1009AMCDB2GSP0
120/137 x 69/78	KT1207AMCTN2GSP0	KT1207AMCDB2GSP0
120/137 x 79/88	KT1208AMCTN2GSPN	KT1208AMCDB2GSPS
120/137 x 89/98	KT1209AMCTN2GSPM	KT1209AMCDB2GSPR
140/157 x 69/78	KT1407AMCTN2GSPM	KT1407AMCDB2GSPR
140/157 x 79/88	KT1408AMCTN2GSPK	KT1408AMCDB2GSPQ
140/157 x 89/98	KT1409AMCTN2GSPK	KT1409AMCDB2GSP0
160/177 x 69/78	KT1607AMCTN2GSPK	KT1607AMCDB2GSP0
160/177 x 79/88	KT1608AMCTN2GSPJ	KT1608AMCDB2GSP0
160/177 x 89/98	KT1609AMCTN2GSPJ	KT1609AMCDB2GSPN
170/187 x 69/78	KT1707AMCTN2GSPJ	KT1707AMCDB2GSP0
170/187 x 79/88	KT1708AMCTN2GSPJ	KT1708AMCDB2GSPN
170/187 x 89/98	KT1709AMCTN2GSPH	KT1709AMCDB2GSPM

Modèle d'angle



Thermostat

Modèle en niche



Dimensions en cm	Porte coulissante	
	Verre transparent	Verre avec partie centrale mate
100/135 x 69/78	KT1007NMCTN3GSPY	KT1007NMCDDB3GSP3
100/135 x 79/88	KT1008NMCTN3GSPX	KT1008NMCDDB3GSP2
100/135 x 89/98	KT1009NMCTN3GSPW	KT1009NMCDDB3GSP1
120/155 x 69/78	KT1207NMCTN3GSPW	KT1207NMCDDB3GSP1
120/155 x 79/88	KT1208NMCTN3GSPV	KT1208NMCDDB3GSP0
120/155 x 89/98	KT1209NMCTN3GSPU	KT1209NMCDDB3GSPZ
140/175 x 69/78	KT1407NMCTN3GSPU	KT1407NMCDDB3GSPZ
140/175 x 79/88	KT1408NMCTN3GSPT	KT1408NMCDDB3GSPY
140/175 x 89/98	KT1409NMCTN3GSPS	KT1409NMCDDB3GSPX
160/195 x 69/78	KT1607NMCTN3GSPS	KT1607NMCDDB3GSPX
160/195 x 79/88	KT1608NMCTN3GSPR	KT1608NMCDDB3GSPW
160/195 x 89/98	KT1609NMCTN3GSPQ	KT1609NMCDDB3GSPV
170/205 x 69/78	KT1707NMCTN3GSPR	KT1707NMCDDB3GSPW
170/205 x 79/88	KT1708NMCTN3GSPQ	KT1708NMCDDB3GSPV
170/205 x 89/98	KT1709NMCTN3GSP0	KT1709NMCDDB3GSPU
	Verre transparent	Verre avec partie centrale mate
100/117 x 69/78	KT1007AMCTN3GSP0	KT1007AMCDB3GSPU
100/117 x 79/88	KT1008AMCTN3GSP0	KT1008AMCDB3GSP0
100/117 x 89/98	KT1009AMCTN3GSPN	KT1009AMCDB3GSPS
120/137 x 69/78	KT1207AMCTN3GSPN	KT1207AMCDB3GSPS
120/137 x 79/88	KT1208AMCTN3GSPM	KT1208AMCDB3GSPR
120/137 x 89/98	KT1209AMCTN3GSPK	KT1209AMCDB3GSPQ
140/157 x 69/78	KT1407AMCTN3GSPK	KT1407AMCDB3GSPQ
140/157 x 79/88	KT1408AMCTN3GSPK	KT1408AMCDB3GSP0
140/157 x 89/98	KT1409AMCTN3GSPJ	KT1409AMCDB3GSP0
160/177 x 69/78	KT1607AMCTN3GSPJ	KT1607AMCDB3GSP0
160/177 x 79/88	KT1608AMCTN3GSPJ	KT1608AMCDB3GSPN
160/177 x 89/98	KT1609AMCTN3GSPH	KT1609AMCDB3GSPM
170/187 x 69/78	KT1707AMCTN3GSPJ	KT1707AMCDB3GSPN
170/187 x 79/88	KT1708AMCTN3GSPH	KT1708AMCDB3GSPM
170/187 x 89/98	KT1709AMCTN3GSPG	KT1709AMCDB3GSP0

Modèle d'angle



ROYAL+ : modèle mi-haut

Mitigeur mécanique

Modèle en niche



Dimensions en cm	Porte coulissante	
	Verre transparent	Verre avec partie centrale mate
100/135 x 69/78	KT1007NBCTN2GSPA	KT1007NBCDB2GSPF
100/135 x 79/88	KT1008NBCTN2GSP9	KT1008NBCDB2GSPE
100/135 x 89/98	KT1009NBCTN2GSP8	KT1009NBCDB2GSPD
120/155 x 69/78	KT1207NBCTN2GSP8	KT1207NBCDB2GSPD
120/155 x 79/88	KT1208NBCTN2GSP7	KT1208NBCDB2GSPC
120/155 x 89/98	KT1209NBCTN2GSP6	KT1209NBCDB2GSPB
140/175 x 69/78	KT1407NBCTN2GSP6	KT1407NBCDB2GSPB
140/175 x 79/88	KT1408NBCTN2GSP5	KT1408NBCDB2GSPA
140/175 x 89/98	KT1409NBCTN2GSP4	KT1409NBCDB2GSP9
160/195 x 69/78	KT1607NBCTN2GSP4	KT1607NBCDB2GSP9
160/195 x 79/88	KT1608NBCTN2GSP3	KT1608NBCDB2GSP8
160/195 x 89/98	KT1609NBCTN2GSP2	KT1609NBCDB2GSP7
170/205 x 69/78	KT1707NBCTN2GSP3	KT1707NBCDB2GSP8
170/205 x 79/88	KT1708NBCTN2GSP2	KT1708NBCDB2GSP7
170/205 x 89/98	KT1709NBCTN2GSP1	KT1709NBCDB2GSP6
	Verre transparent	Verre avec partie centrale mate
100/117 x 69/78	KT1007ABCTN2GSP1	KT1007ABCDB2GSP6
100/117 x 79/88	KT1008ABCTN2GSP0	KT1008ABCDB2GSP5
100/117 x 89/98	KT1009ABCTN2GSPZ	KT1009ABCDB2GSP4
120/137 x 69/78	KT1207ABCTN2GSPZ	KT1207ABCDB2GSP4
120/137 x 79/88	KT1208ABCTN2GSPY	KT1208ABCDB2GSP3
120/137 x 89/98	KT1209ABCTN2GSPX	KT1209ABCDB2GSP2
140/157 x 69/78	KT1407ABCTN2GSPX	KT1407ABCDB2GSP2
140/157 x 79/88	KT1408ABCTN2GSPW	KT1408ABCDB2GSP1
140/157 x 89/98	KT1409ABCTN2GSPV	KT1409ABCDB2GSP0
160/177 x 69/78	KT1607ABCTN2GSPV	KT1607ABCDB2GSP0
160/177 x 79/88	KT1608ABCTN2GSPU	KT1608ABCDB2GSPZ
160/177 x 89/98	KT1609ABCTN2GSPT	KT1609ABCDB2GSPY
170/187 x 69/78	KT1707ABCTN2GSPU	KT1707ABCDB2GSPZ
170/187 x 79/88	KT1708ABCTN2GSPT	KT1708ABCDB2GSPY
170/187 x 89/98	KT1709ABCTN2GSPS	KT1709ABCDB2GSPX

Modèle d'angle



Thermostat

Modèle en niche



Dimensions en cm	Porte coulissante	
	Verre transparent	Verre avec partie centrale mate
100/135 x 69/78	KT1007NBCTN3GSP9	KT1007NBCDB3GSPE
100/135 x 79/88	KT1008NBCTN3GSP8	KT1008NBCDB3GSPD
100/135 x 89/98	KT1009NBCTN3GSP7	KT1009NBCDB3GSPC
120/155 x 69/78	KT1207NBCTN3GSP7	KT1207NBCDB3GSPC
120/155 x 79/88	KT1208NBCTN3GSP6	KT1208NBCDB3GSPB
120/155 x 89/98	KT1209NBCTN3GSP5	KT1209NBCDB3GSPA
140/175 x 69/78	KT1407NBCTN3GSP5	KT1407NBCDB3GSPA
140/175 x 79/88	KT1408NBCTN3GSP4	KT1408NBCDB3GSP9
140/175 x 89/98	KT1409NBCTN3GSP3	KT1409NBCDB3GSP8
160/195 x 69/78	KT1607NBCTN3GSP3	KT1607NBCDB3GSP8
160/195 x 79/88	KT1608NBCTN3GSP2	KT1608NBCDB3GSP7
160/195 x 89/98	KT1609NBCTN3GSP1	KT1609NBCDB3GSP6
170/205 x 69/78	KT1707NBCTN3GSP2	KT1707NBCDB3GSP7
170/205 x 79/88	KT1708NBCTN3GSP1	KT1708NBCDB3GSP6
170/205 x 89/98	KT1709NBCTN3GSP0	KT1709NBCDB3GSP5
	Verre transparent	Verre avec partie centrale mate
100/117 x 69/78	KT1007ABCTN3GSP0	KT1007ABCDB3GSP5
100/117 x 79/88	KT1008ABCTN3GSPZ	KT1008ABCDB3GSP4
100/117 x 89/98	KT1009ABCTN3GSPY	KT1009ABCDB3GSP3
120/137 x 69/78	KT1207ABCTN3GSPY	KT1207ABCDB3GSP3
120/137 x 79/88	KT1208ABCTN3GSPX	KT1208ABCDB3GSP2
120/137 x 89/98	KT1209ABCTN3GSPW	KT1209ABCDB3GSP1
140/157 x 69/78	KT1407ABCTN3GSPW	KT1407ABCDB3GSP1
140/157 x 79/88	KT1408ABCTN3GSPV	KT1408ABCDB3GSP0
140/157 x 89/98	KT1409ABCTN3GSPU	KT1409ABCDB3GSPZ
160/177 x 69/78	KT1607ABCTN3GSPU	KT1607ABCDB3GSPZ
160/177 x 79/88	KT1608ABCTN3GSPT	KT1608ABCDB3GSPY
160/177 x 89/98	KT1609ABCTN3GSPS	KT1609ABCDB3GSPX
170/187 x 69/78	KT1707ABCTN3GSPT	KT1707ABCDB3GSPY
170/187 x 79/88	KT1708ABCTN3GSPS	KT1708ABCDB3GSPX
170/187 x 89/98	KT1709ABCTN3GSPR	KT1709ABCDB3GSPW

Modèle d'angle



Options KINEMAGIC ROYAL+

Rail de montage avec saillie pour modèles hauts et mixtes (permet d'installer une douche plus large que l'ancienne baignoire. La zone bleue est revêtue de panneaux muraux.)
Saillie : max. 30 cm*

KINRAILO1

Info ! L'idéal pour le montage d'une armoire étroite à côté de la douche

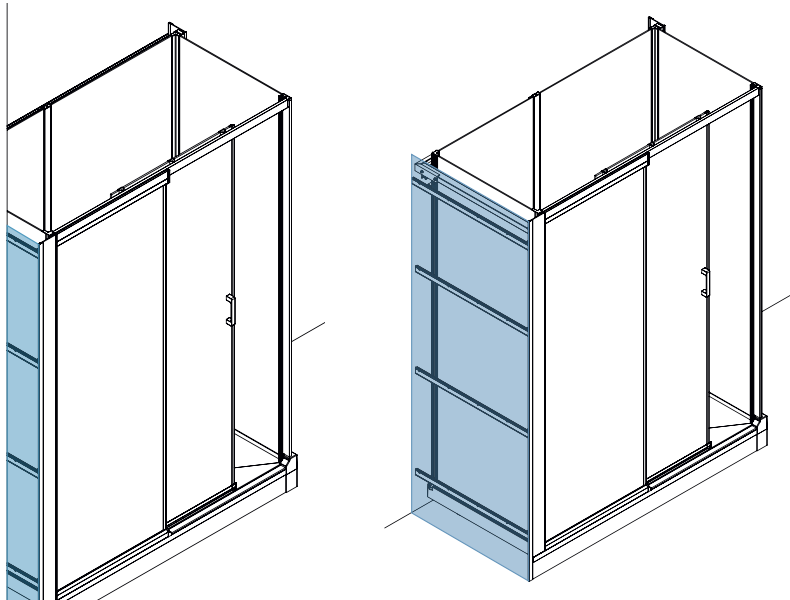
Kit de fixation pour montage mural uniquement pour les modèles hauts (Permet l'installation d'un système Kinemagic sur un mur unique. La zone bleue est revêtue de panneaux muraux.)

KINRAILO2

Info ! L'idéal pour le montage d'une armoire à côté de la douche

Baguette de finition latérale (pour les modèles d'angle hauts)
KINCACHE05

Baguette de finition latérale (pour les modèles en niche hauts)
KINCACHE06



*20 cm pour les largeurs 69/86 cm (modèles hauts) et 69/78 cm (modèles mixtes)

En combinaison avec un robinet de douche de marque Hansgrohe (mitigeur thermostatique, douchette à main avec buses réglables et douche-pluie)
KINZENIO1

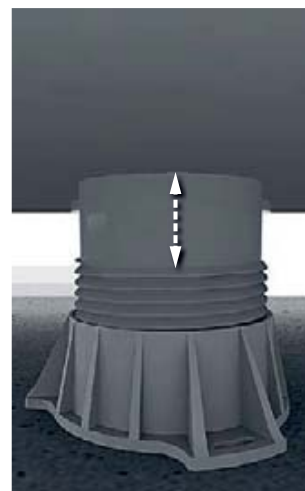
Poignée de maintien à coller (l = 45 cm)
KINBARRE11

Poignée de maintien à visser au mur (l = 45 cm)
KINBARRE08

Kit de surélévation du bac de douche (hauteur totale du bac de douche : 14,8 à 19,8 cm), avec pieds et baguettes de finition
REHAUSSE23

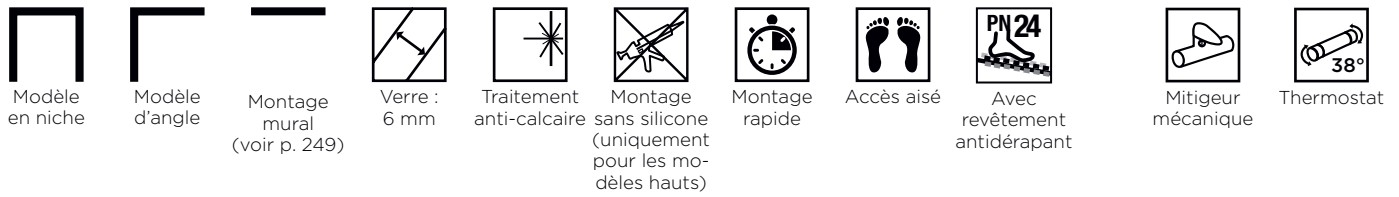
Rampe d'accès (voir dimensions, p. 344) ; le bac de douche doit mesurer 5 cm de haut
KINRAMPO3

Rampe d'accès avec revêtement antidérapant (voir dimensions, p. 344) ; le bac de douche doit mesurer 5 cm de haut
KINRAMPO3AD



ROYAL

Une douche accessible à tous

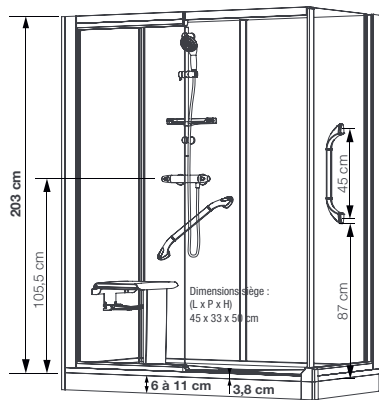


Propriétés

- Modèles hauts, mixtes ou mi-hauts – une solution complète pour chaque projet
- Modèle ouvert, avec porte coulissante ou deux portes battantes (selon les dimensions)
- Accès facilité grâce à un bac de douche extraplat (3,8 cm)
- Mitigeur Kinedo avec garantie 3 ans et douchette à main extraplate avec flexible anti-torsion
- 2 poignées de maintien ergonomiques facilitant l'accès à la douche et garantissant un plus grand confort

Kinemagic Royal : modèle haut

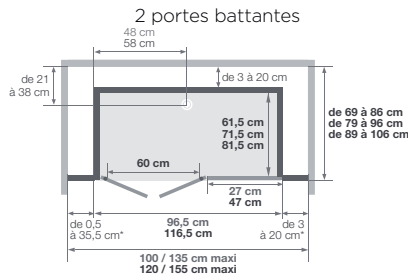
2^e poignée de maintien collée sur une des parois



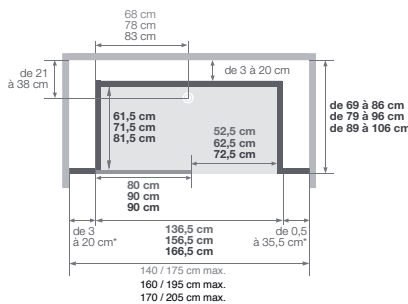
- Hauteur d'évacuation en cas de montage sans pieds réglables : - 3 cm (montage de l'évacuation à 7,5 cm)
- Hauteur d'évacuation en cas de montage avec pieds réglables : 3 - 8 cm

Modèle en niche, haut

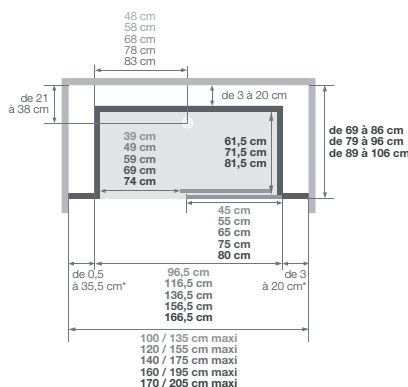
Installation au choix : à gauche ou à droite



Modèle ouvert



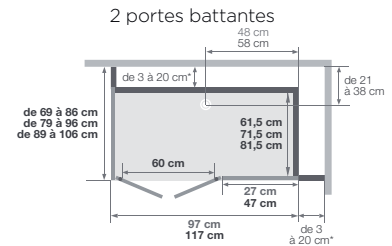
Porte coulissante



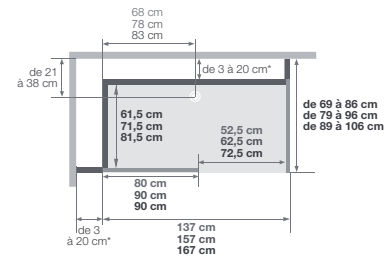
(modèle sérigraphié, ouverture à gauche = sérigraphie sur la face intérieure de la porte)

Modèle d'angle, haut

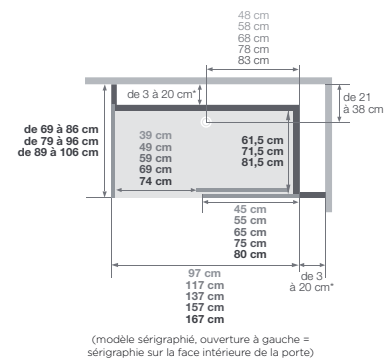
Installation au choix : à gauche ou à droite



Modèle ouvert



Porte coulissante



(modèle sérigraphié, ouverture à gauche = sérigraphie sur la face intérieure de la porte)

* Les côtés gauche et droit ne peuvent pas dépasser 38,5 cm ensemble



Kinemagic Royal : modèle en niche haut - version avec thermostat - espace douche ouvert

ROYAL : modèle mixte

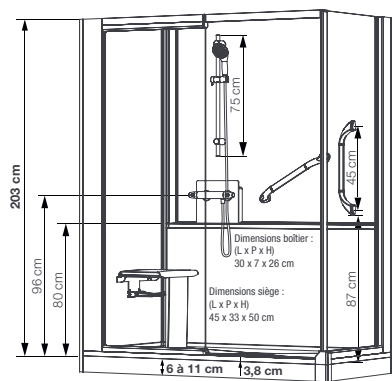
Avec cache pour robinet (face avant en verre) avec tablette pour accessoires de douche, à fixer sur la paroi mi-haute. Seconde poignée de maintien à visser au mur



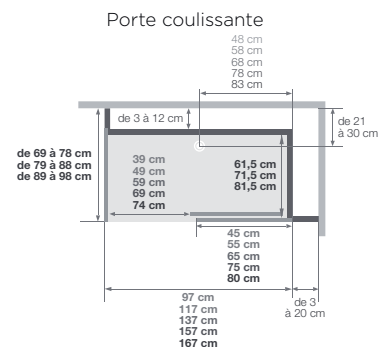
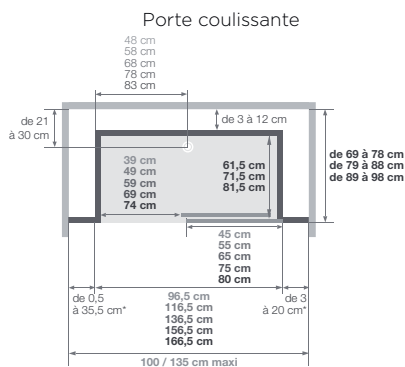
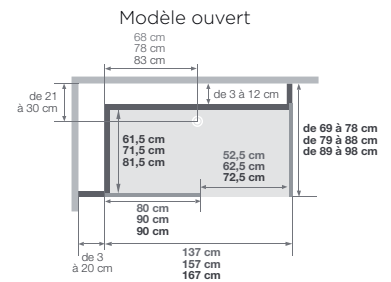
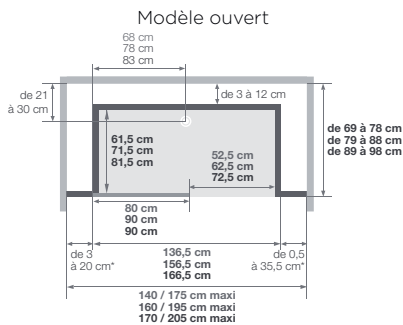
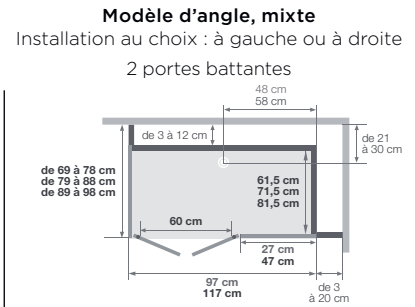
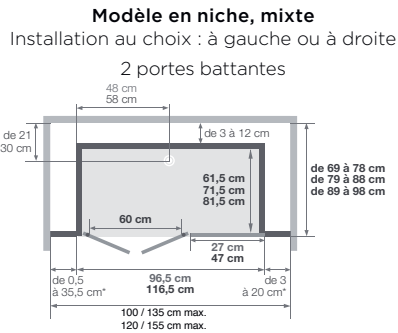
Kinemagic Royal : modèle en niche mixte - version avec mitigeur mécanique - espace douche ouvert (rampes d'accès en option)



Kinemagic Royal : modèle d'angle mixte - version avec thermostat - porte coulissante



- Hauteur d'évacuation en cas de montage sans pieds réglables : - 3 cm (montage de l'évacuation à 7,5 cm)
- Hauteur d'évacuation en cas de montage avec pieds réglables : 3 - 8 cm



(modèle sérigraphié, ouverture à gauche = sérigraphie sur la face intérieure de la porte)

(modèle sérigraphié, ouverture à gauche = sérigraphie sur la face intérieure de la porte)

* Les côtés gauche et droit ne peuvent pas dépasser 38,5 cm ensemble

ROYAL : modèle mi-haut

Avec cache pour robinet (face avant en verre) avec tablette pour accessoires de douche, à fixer sur une des parois mi-hautes. Seconde poignée de maintien à visser au mur



Kinemagic Royal : modèle en niche mi-haut - version avec thermostat - porte coulissante - verre avec partie centrale mate

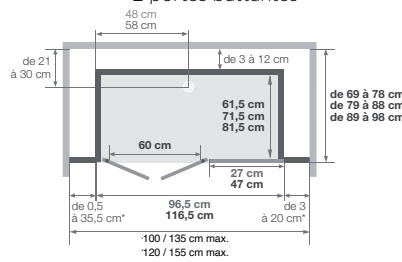


Kinemagic Royal : modèle d'angle mi-haut - version avec mitigeur mécanique - 2 portes battantes

Modèle en niche, mi-haut

Installation au choix : à gauche ou à droite

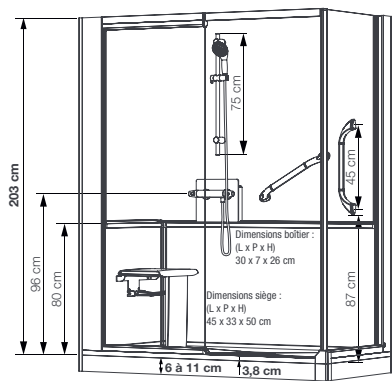
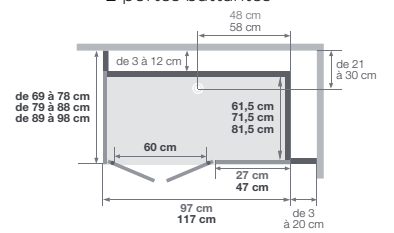
2 portes battantes



Modèle d'angle, mi-haut

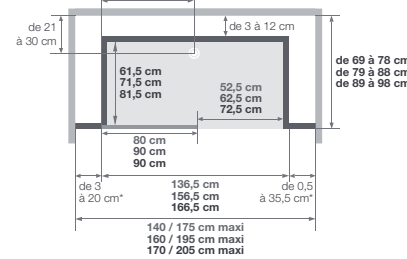
Installation au choix : à gauche ou à droite

2 portes battantes

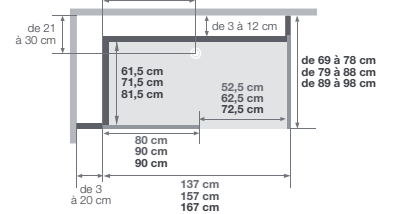


- Hauteur d'évacuation en cas de montage sans pieds réglables : - 3 cm (montage de l'évacuation à 7,5 cm)
- Hauteur d'évacuation en cas de montage avec pieds réglables : 3 - 8 cm

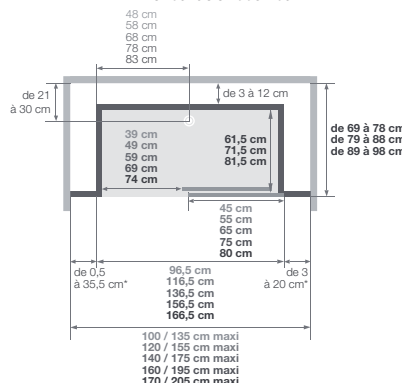
Modèle ouvert



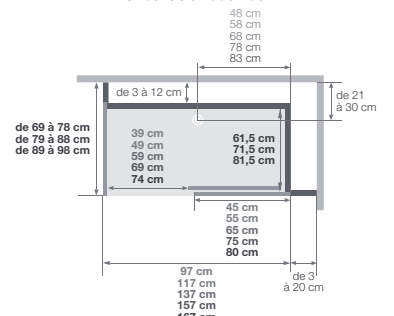
Modèle ouvert



Porte coulissante



Porte coulissante



(modèle sérigraphié, ouverture à gauche = sérigraphie sur la face intérieure de la porte)

(modèle sérigraphié, ouverture à gauche = sérigraphie sur la face intérieure de la porte)

* Les côtés gauche et droit ne peuvent pas dépasser 38,5 cm ensemble

ROYAL : modèle haut

Mitigeur mécanique

Modèle en niche



Dimensions en cm	Porte coulissante		2 portes battantes	
	Verre transparent	Verre avec partie centrale mate	Verre transparent	Verre avec partie centrale mate
100/135 x 69/86	Modèles de 100 et 120 avec porte coulissante disponibles sur demande.		KT1007NHPTN2GSP	KT1007NHDPDB2GSY
100/135 x 79/96			KT1008NHPTN2GSN	KT1008NHDPDB2GSW
100/135 x 89/106			KT1009NHPTN2GSL	KT1009NHDPDB2GSU
120/155 x 69/86			KT1207NHPTN2GSL	KT1207NHDPDB2GSU
120/155 x 79/96			KT1208NHPTN2GSJ	KT1208NHDPDB2GSS
120/155 x 89/106			KT1209NHPTN2GSH	KT1209NHDPDB2GSQ
140/175 x 69/86	KT1407NHCTN2GSU	KT1407NHCDDB2GS3	Modèles ouverts sans porte coulissante disponibles sur demande en 140, 160 et 170.	
140/175 x 79/96	KT1408NHCTN2GSS	KT1408NHCDDB2GS1		
140/175 x 89/106	KT1409NHCTN2GSQ	KT1409NHCDDB2GSZ		
160/195 x 69/86	KT1607NHCTN2GSQ	KT1607NHCDDB2GSZ		
160/195 x 79/96	KT1608NHCTN2GSO	KT1608NHCDDB2GSX		
160/195 x 89/106	KT1609NHCTN2GSM	KT1609NHCDDB2GSV		
170/205 x 69/86	KT1707NHCTN2GSO	KT1707NHCDDB2GSX		
170/205 x 79/96	KT1708NHCTN2GSM	KT1708NHCDDB2GSV		
170/205 x 89/106	KT1709NHCTN2GSK	KT1709NHCDDB2GST		

Modèle d'angle



Dimensions en cm	Porte coulissante		2 portes battantes	
	Verre transparent	Verre avec partie centrale mate	Verre transparent	Verre avec partie centrale mate
100/117 x 69/86	Modèles de 100 et 120 avec porte coulissante disponibles sur demande.		KT1007AHPTN2GS2	KT1007AHPDB2GSB
100/117 x 79/96			KT1008AHPTN2GSO	KT1008AHPDB2GS9
100/117 x 89/106			KT1009AHPTN2GSY	KT1009AHPDB2GS7
120/137 x 69/86			KT1207AHPTN2GSY	KT1207AHPDB2GS7
120/137 x 79/96			KT1208AHPTN2GSW	KT1208AHPDB2GS5
120/137 x 89/106			KT1209AHPTN2GSU	KT1209AHPDB2GS3
140/157 x 69/86	KT1407AHCTN2GS7	KT1407AHCDDB2GSG	Modèles ouverts sans porte coulissante disponibles sur demande en 140, 160 et 170.	
140/157 x 79/96	KT1408AHCTN2GS5	KT1408AHCDDB2GSE		
140/157 x 89/106	KT1409AHCTN2GS3	KT1409AHCDDB2GSC		
160/177 x 69/86	KT1607AHCTN2GS3	KT1607AHCDDB2GSC		
160/177 x 79/96	KT1608AHCTN2GS1	KT1608AHCDDB2GSA		
160/177 x 89/106	KT1609AHCTN2GSZ	KT1609AHCDDB2GS8		
170/187 x 69/86	KT1707AHCTN2GS1	KT1707AHCDDB2GSA		
170/187 x 79/96	KT1708AHCTN2GSZ	KT1708AHCDDB2GS8		
170/187 x 89/106	KT1709AHCTN2GSX	KT1709AHCDDB2GS6		

Thermostat

Modèle en niche



Dimensions en cm	Porte coulissante		2 portes battantes	
	Verre transparent	Verre avec partie centrale mate	Verre transparent	Verre avec partie centrale mate
100/135 x 69/86	Modèles de 100 et 120 avec porte coulissante disponibles sur demande.		KT1007NHPTN3GSN	KT1007NHDPDB3GSW
100/135 x 79/96			KT1008NHPTN3GSL	KT1008NHDPDB3GSU
100/135 x 89/106			KT1009NHPTN3GSJ	KT1009NHDPDB3GSS
120/155 x 69/86			KT1207NHPTN3GSJ	KT1207NHDPDB3GSS
120/155 x 79/96			KT1208NHPTN3GSH	KT1208NHDPDB3GSQ
120/155 x 89/106			KT1209NHPTN3GSF	KT1209NHDPDB3GSO
140/175 x 69/86	KT1407NHCTN3GSS	KT1407NHCDDB3GS1	Modèles ouverts sans porte coulissante disponibles sur demande en 140, 160 et 170.	
140/175 x 79/96	KT1408NHCTN3GSQ	KT1408NHCDDB3GSZ		
140/175 x 89/106	KT1409NHCTN3GSO	KT1409NHCDDB3GSX		
160/195 x 69/86	KT1607NHCTN3GSO	KT1607NHCDDB3GSX		
160/195 x 79/96	KT1608NHCTN3GSM	KT1608NHCDDB3GSV		
160/195 x 89/106	KT1609NHCTN3GSK	KT1609NHCDDB3GST		
170/205 x 69/86	KT1707NHCTN3GSM	KT1707NHCDDB3GSV		
170/205 x 79/96	KT1708NHCTN3GSK	KT1708NHCDDB3GST		
170/205 x 89/106	KT1709NHCTN3GSI	KT1709NHCDDB3GSR		

Modèle d'angle



Dimensions en cm	Porte coulissante		2 portes battantes	
	Verre transparent	Verre avec partie centrale mate	Verre transparent	Verre avec partie centrale mate
100/117 x 69/86	Modèles de 100 et 120 avec porte coulissante disponibles sur demande.		KT1007AHPTN3GSO	KT1007AHPDB3GS9
100/117 x 79/96			KT1008AHPTN3GSY	KT1008AHPDB3GS7
100/117 x 89/106			KT1009AHPTN3GSW	KT1009AHPDB3GS5
120/137 x 69/86			KT1207AHPTN3GSW	KT1207AHPDB3GS5
120/137 x 79/96			KT1208AHPTN3GSU	KT1208AHPDB3GS3
120/137 x 89/106			KT1209AHPTN3GSS	KT1209AHPDB3GS1
140/157 x 69/86	KT1407AHCTN3GS5	KT1407AHCDDB3GSE	Modèles ouverts sans porte coulissante disponibles sur demande en 140, 160 et 170.	
140/157 x 79/96	KT1408AHCTN3GS3	KT1408AHCDDB3GSC		
140/157 x 89/106	KT1409AHCTN3GS1	KT1409AHCDDB3GSA		
160/177 x 69/86	KT1607AHCTN3GS1	KT1607AHCDDB3GSA		
160/177 x 79/96	KT1608AHCTN3GSZ	KT1608AHCDDB3GS8		
160/177 x 89/106	KT1609AHCTN3GSX	KT1609AHCDDB3GS6		
170/187 x 69/86	KT1707AHCTN3GSZ	KT1707AHCDDB3GS8		
170/187 x 79/96	KT1708AHCTN3GSX	KT1708AHCDDB3GS6		
170/187 x 89/106	KT1709AHCTN3GSV	KT1709AHCDDB3GS4		

ROYAL : modèle mixte

Mitigeur mécanique

Modèle en niche



Dimensions en cm	Porte coulissante		2 portes battantes	
	Verre transparent	Verre avec partie centrale mate	Verre transparent	Verre avec partie centrale mate
100/135 x 69/78	Modèles de 100 et 120 avec porte coulissante disponibles sur demande.		KT1007NMPTN2GSE	KT1007NMPDB2GSN
100/135 x 79/88			KT1008NMPTN2GSC	KT1008NMPDB2GSL
100/135 x 89/98			KT1009NMPTN2GSA	KT1009NMPDB2GSJ
120/155 x 69/78			KT1207NMPTN2GSA	KT1207NMPDB2GSJ
120/155 x 79/88			KT1208NMPTN2GS8	KT1208NMPDB2GSH
120/155 x 89/98			KT1209NMPTN2GS6	KT1209NMPDB2GSF
140/175 x 69/78	KT1407NMCTN2GSJ	KT1407NMCDB2GSS	Modèles ouverts sans porte coulissante disponibles sur demande en 140, 160 et 170.	
140/175 x 79/88	KT1408NMCTN2GSH	KT1408NMCDB2GSQ		
140/175 x 89/98	KT1409NMCTN2GSF	KT1409NMCDB2GSO		
160/195 x 69/78	KT1607NMCTN2GSF	KT1607NMCDB2GSO		
160/195 x 79/88	KT1608NMCTN2GSD	KT1608NMCDB2GSM		
160/195 x 89/98	KT1609NMCTN2GSB	KT1609NMCDB2GSK		
170/205 x 69/78	KT1707NMCTN2GSD	KT1707NMCDB2GSM		
170/205 x 79/88	KT1708NMCTN2GSB	KT1708NMCDB2GSK		
170/205 x 89/98	KT1709NMCTN2GS9	KT1709NMCDB2GSI		

Modèle d'angle



Dimensions en cm	Porte coulissante		2 portes battantes	
	Verre transparent	Verre avec partie centrale mate	Verre transparent	Verre avec partie centrale mate
100/117 x 69/78	Modèles de 100 et 120 avec porte coulissante disponibles sur demande.		KT1007AMPTN2GSR	KT1007AMPDB2GSO
100/117 x 79/88			KT1008AMPTN2GSP	KT1008AMPDB2GSY
100/117 x 89/98			KT1009AMPTN2GSN	KT1009AMPDB2GSW
120/137 x 69/78			KT1207AMPTN2GSN	KT1207AMPDB2GSW
120/137 x 79/88			KT1208AMPTN2GSL	KT1208AMPDB2GSU
120/137 x 89/98			KT1209AMPTN2GSJ	KT1209AMPDB2GSS
140/157 x 69/78	KT1407AMCTN2GSW	KT1407AMCDB2GS5	Modèles ouverts sans porte coulissante disponibles sur demande en 140, 160 et 170.	
140/157 x 79/88	KT1408AMCTN2GSU	KT1408AMCDB2GS3		
140/157 x 89/98	KT1409AMCTN2GSS	KT1409AMCDB2GS1		
160/177 x 69/78	KT1607AMCTN2GSS	KT1607AMCDB2GS1		
160/177 x 79/88	KT1608AMCTN2GSQ	KT1608AMCDB2GSZ		
160/177 x 89/98	KT1609AMCTN2GSO	KT1609AMCDB2GSX		
170/187 x 69/78	KT1707AMCTN2GSQ	KT1707AMCDB2GSZ		
170/187 x 79/88	KT1708AMCTN2GSO	KT1708AMCDB2GSX		
170/187 x 89/98	KT1709AMCTN2GSM	KT1709AMCDB2GSV		

Thermostat

Modèle en niche



Dimensions en cm	Porte coulissante		2 portes battantes	
	Verre transparent	Verre avec partie centrale mate	Verre transparent	Verre avec partie centrale mate
100/135 x 69/78	Modèles de 100 et 120 avec porte coulissante disponibles sur demande.		KT1007NMPTN3GSC	KT1007NMPDB3GSL
100/135 x 79/88			KT1008NMPTN3GSA	KT1008NMPDB3GSJ
100/135 x 89/98			KT1009NMPTN3GS8	KT1009NMPDB3GSH
120/155 x 69/78			KT1207NMPTN3GS8	KT1207NMPDB3GSH
120/155 x 79/88			KT1208NMPTN3GS6	KT1208NMPDB3GSF
120/155 x 89/98			KT1209NMPTN3GS4	KT1209NMPDB3GSD
140/175 x 69/78	KT1407NMCTN3GSH	KT1407NMCDB3GSQ	Modèles ouverts sans porte coulissante disponibles sur demande en 140, 160 et 170.	
140/175 x 79/88	KT1408NMCTN3GSF	KT1408NMCDB3GSO		
140/175 x 89/98	KT1409NMCTN3GSD	KT1409NMCDB3GSM		
160/195 x 69/78	KT1607NMCTN3GSD	KT1607NMCDB3GSM		
160/195 x 79/88	KT1608NMCTN3GSB	KT1608NMCDB3GSK		
160/195 x 89/98	KT1609NMCTN3GS9	KT1609NMCDB3GSI		
170/205 x 69/78	KT1707NMCTN3GSB	KT1707NMCDB3GSK		
170/205 x 79/88	KT1708NMCTN3GS9	KT1708NMCDB3GSI		
170/205 x 89/98	KT1709NMCTN3GS7	KT1709NMCDB3GSG		

Modèle d'angle



Dimensions en cm	Porte coulissante		2 portes battantes	
	Verre transparent	Verre avec partie centrale mate	Verre transparent	Verre avec partie centrale mate
100/117 x 69/78	Modèles de 100 et 120 avec porte coulissante disponibles sur demande.		KT1007AMPTN3GSP	KT1007AMPDB3GSY
100/117 x 79/88			KT1008AMPTN3GSN	KT1008AMPDB3GSW
100/117 x 89/98			KT1009AMPTN3GSL	KT1009AMPDB3GSU
120/137 x 69/78			KT1207AMPTN3GSL	KT1207AMPDB3GSU
120/137 x 79/88			KT1208AMPTN3GSJ	KT1208AMPDB3GSS
120/137 x 89/98			KT1209AMPTN3GSH	KT1209AMPDB3GSQ
140/157 x 69/78	KT1407AMCTN3GSU	KT1407AMCDB3GS3	Modèles ouverts sans porte coulissante disponibles sur demande en 140, 160 et 170.	
140/157 x 79/88	KT1408AMCTN3GSS	KT1408AMCDB3GS1		
140/157 x 89/98	KT1409AMCTN3GSQ	KT1409AMCDB3GSZ		
160/177 x 69/78	KT1607AMCTN3GSQ	KT1607AMCDB3GSZ		
160/177 x 79/88	KT1608AMCTN3GSO	KT1608AMCDB3GSX		
160/177 x 89/98	KT1609AMCTN3GSM	KT1609AMCDB3GSV		
170/187 x 69/78	KT1707AMCTN3GSO	KT1707AMCDB3GSX		
170/187 x 79/88	KT1708AMCTN3GSM	KT1708AMCDB3GSV		
170/187 x 89/98	KT1709AMCTN3GSK	KT1709AMCDB3GST		

ROYAL : modèle mi-haut

Mitigeur mécanique

Modèle en niche



Dimensions en cm	Porte coulissante		2 portes battantes	
	Verre transparent	Verre avec partie centrale mate	Verre transparent	Verre avec partie centrale mate
100/135 x 69/78	Modèles de 100 et 120 avec porte coulissante disponibles sur demande.		KT1007NBPTN2GS1	KT1007NBPDB2GSA
100/135 x 79/88			KT1008NBPTN2GSZ	KT1008NBPDB2GS8
100/135 x 89/98			KT1009NBPTN2GSX	KT1009NBPDB2GS6
120/155 x 69/78			KT1207NBPTN2GSX	KT1207NBPDB2GS6
120/155 x 79/88			KT1208NBPTN2GSV	KT1208NBPDB2GS4
120/155 x 89/98			KT1209NBPTN2GST	KT1209NBPDB2GS2
140/175 x 69/78	KT1407NBCTN2GS6	KT1407NBCDB2GSF	Modèles ouverts sans porte coulissante disponibles sur demande en 140, 160 et 170.	
140/175 x 79/88	KT1408NBCTN2GS4	KT1408NBCDB2GSD		
140/175 x 89/98	KT1409NBCTN2GS2	KT1409NBCDB2GSB		
160/195 x 69/78	KT1607NBCTN2GS2	KT1607NBCDB2GSB		
160/195 x 79/88	KT1608NBCTN2GSO	KT1608NBCDB2GS9		
160/195 x 89/98	KT1609NBCTN2GSY	KT1609NBCDB2GS7		
170/205 x 69/78	KT1707NBCTN2GSO	KT1707NBCDB2GS9	Modèles ouverts sans porte coulissante disponibles sur demande en 140, 160 et 170.	
170/205 x 79/88	KT1708NBCTN2GSY	KT1708NBCDB2GS7		
170/205 x 89/98	KT1709NBCTN2GSW	KT1709NBCDB2GS5		

Modèle d'angle



Dimensions en cm	Porte coulissante		2 portes battantes	
	Verre transparent	Verre avec partie centrale mate	Verre transparent	Verre avec partie centrale mate
100/117 x 69/78	Modèles de 100 et 120 avec porte coulissante disponibles sur demande.		KT1007ABPTN2GSE	KT1007ABPDB2GSN
100/117 x 79/88			KT1008ABPTN2GSC	KT1008ABPDB2GSL
100/117 x 89/98			KT1009ABPTN2GSA	KT1009ABPDB2GSJ
120/137 x 69/78			KT1207ABPTN2GSA	KT1207ABPDB2GSJ
120/137 x 79/88			KT1208ABPTN2GS8	KT1208ABPDB2GSH
120/137 x 89/98			KT1209ABPTN2GS6	KT1209ABPDB2GSF
140/157 x 69/78	KT1407ABCTN2GSJ	KT1407ABCDB2GSS	Modèles ouverts sans porte coulissante disponibles sur demande en 140, 160 et 170.	
140/157 x 79/88	KT1408ABCTN2GSH	KT1408ABCDB2GSQ		
140/157 x 89/98	KT1409ABCTN2GSF	KT1409ABCDB2GSO		
160/177 x 69/78	KT1607ABCTN2GSF	KT1607ABCDB2GSO		
160/177 x 79/88	KT1608ABCTN2GSD	KT1608ABCDB2GSM		
160/177 x 89/98	KT1609ABCTN2GSB	KT1609ABCDB2GSK		
170/187 x 69/78	KT1707ABCTN2GSD	KT1707ABCDB2GSM	Modèles ouverts sans porte coulissante disponibles sur demande en 140, 160 et 170.	
170/187 x 79/88	KT1708ABCTN2GSB	KT1708ABCDB2GSK		
170/187 x 89/98	KT1709ABCTN2GS9	KT1709ABCDB2GSI		

Thermostat

Modèle en niche



Dimensions en cm	Porte coulissante		2 portes battantes	
	Verre transparent	Verre avec partie centrale mate	Verre transparent	Verre avec partie centrale mate
100/135 x 69/78	Modèles de 100 et 120 avec porte coulissante disponibles sur demande.		KT1007NBPTN3GSZ	KT1007NBPDB3GS8
100/135 x 79/88			KT1008NBPTN3GSX	KT1008NBPDB3GS6
100/135 x 89/98			KT1009NBPTN3GSV	KT1009NBPDB3GS4
120/155 x 69/78			KT1207NBPTN3GSV	KT1207NBPDB3GS4
120/155 x 79/88			KT1208NBPTN3GST	KT1208NBPDB3GS2
120/155 x 89/98			KT1209NBPTN3GSR	KT1209NBPDB3GSO
140/175 x 69/78	KT1407NBCTN3GS4	KT1407NBCDB3GSD	Modèles ouverts sans porte coulissante disponibles sur demande en 140, 160 et 170.	
140/175 x 79/88	KT1408NBCTN3GS2	KT1408NBCDB3GSB		
140/175 x 89/98	KT1409NBCTN3GSO	KT1409NBCDB3GS9		
160/195 x 69/78	KT1607NBCTN3GSO	KT1607NBCDB3GS9		
160/195 x 79/88	KT1608NBCTN3GSY	KT1608NBCDB3GS7		
160/195 x 89/98	KT1609NBCTN3GSW	KT1609NBCDB3GS5		
170/205 x 69/78	KT1707NBCTN3GSY	KT1707NBCDB3GS7	Modèles ouverts sans porte coulissante disponibles sur demande en 140, 160 et 170.	
170/205 x 79/88	KT1708NBCTN3GSW	KT1708NBCDB3GS5		
170/205 x 89/98	KT1709NBCTN3GSU	KT1709NBCDB3GS3		

Modèle d'angle



Dimensions en cm	Porte coulissante		2 portes battantes	
	Verre transparent	Verre avec partie centrale mate	Verre transparent	Verre avec partie centrale mate
100/117 x 69/78	Modèles de 100 et 120 avec porte coulissante disponibles sur demande.		KT1007ABPTN3GSC	KT1007ABPDB3GSL
100/117 x 79/88			KT1008ABPTN3GSA	KT1008ABPDB3GSJ
100/117 x 89/98			KT1009ABPTN3GS8	KT1009ABPDB3GSH
120/137 x 69/78			KT1207ABPTN3GS8	KT1207ABPDB3GSH
120/137 x 79/88			KT1208ABPTN3GS6	KT1208ABPDB3GSF
120/137 x 89/98			KT1209ABPTN3GS4	KT1209ABPDB3GSD
140/157 x 69/78	KT1407ABCTN3GSH	KT1407ABCDB3GSQ	Modèles ouverts sans porte coulissante disponibles sur demande en 140, 160 et 170.	
140/157 x 79/88	KT1408ABCTN3GSF	KT1408ABCDB3GSO		
140/157 x 89/98	KT1409ABCTN3GSD	KT1409ABCDB3GSM		
160/177 x 69/78	KT1607ABCTN3GSD	KT1607ABCDB3GSM		
160/177 x 79/88	KT1608ABCTN3GSB	KT1608ABCDB3GSK		
160/177 x 89/98	KT1609ABCTN3GS9	KT1609ABCDB3GSI		
170/187 x 69/78	KT1707ABCTN3GSB	KT1707ABCDB3GSK	Modèles ouverts sans porte coulissante disponibles sur demande en 140, 160 et 170.	
170/187 x 79/88	KT1708ABCTN3GS9	KT1708ABCDB3GSI		
170/187 x 89/98	KT1709ABCTN3GS7	KT1709ABCDB3GSG		

Options KINEMAGIC ROYAL

Rail de montage avec saillie pour modèles hauts et mixtes (permet d'installer une douche plus large que l'ancienne baignoire. La zone bleue est revêtue de panneaux muraux.)
Saillie : max. 30 cm*

KINRAILO1

Info ! L'idéal pour le montage d'une armoire étroite à côté de la douche

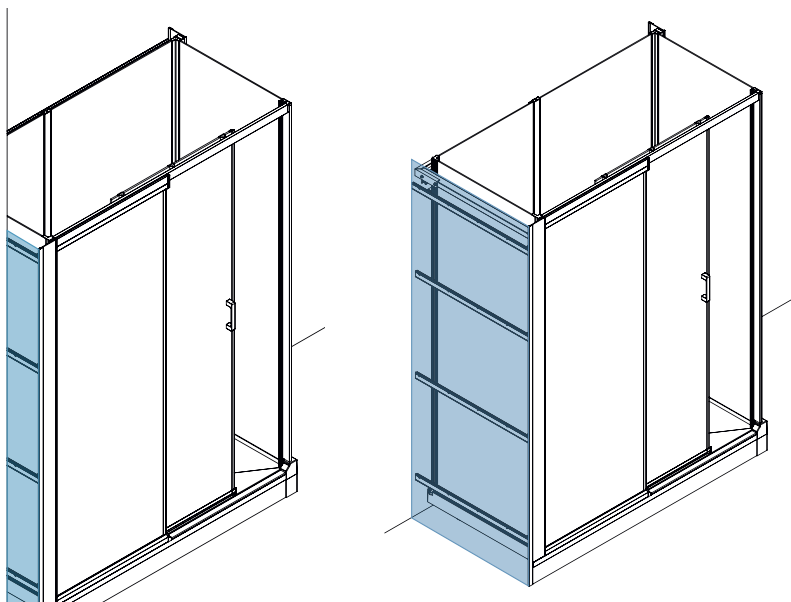
Kit de fixation pour montage mural uniquement pour les modèles hauts (Permet l'installation d'un système Kinemagic sur un mur unique. La zone bleue est revêtue de panneaux muraux.)

KINRAILO2

Info ! L'idéal pour le montage d'une armoire à côté de la douche

Baguette de finition latérale (pour les modèles d'angle hauts)
KINCACHE05

Baguette de finition latérale (pour les modèles en niche hauts)
KINCACHE06



*20 cm für die Breiten 69/86 cm (hohe Ausführung) und 69/78 cm (gemischte Ausführung)

En combinaison avec un robinet de douche de marque Hansgrohe (mitigeur thermostatique, douchette à main avec buses réglables et douche-pluie)
KINZENIO1

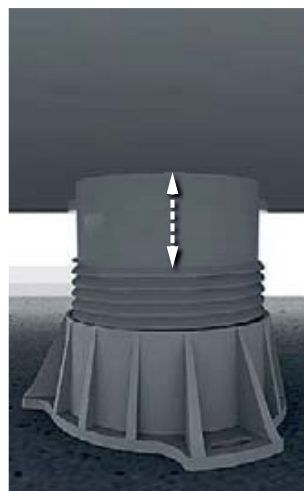
Poignée de maintien à coller (l = 45 cm)
KINBARRE11

Poignée de maintien à visser au mur (l = 45 cm)
KINBARRE08

Kit de surélévation du bac de douche (hauteur totale du bac de douche : 14,8 à 19,8 cm), avec pieds et baguettes de finition
REHAUSSE23

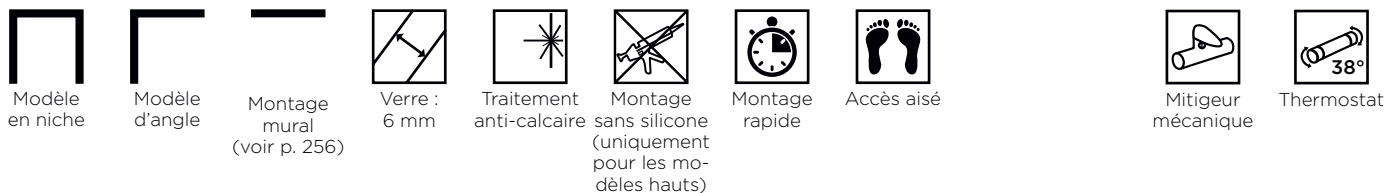
Rampe d'accès (voir dimensions, p. 344) ; le bac de douche doit mesurer 5 cm de haut
KINRAMPO3

Rampe d'accès avec revêtement antidérapant (voir dimensions, p. 344) ; le bac de douche doit mesurer 5 cm de haut
KINRAMPO3AD



DESIGN

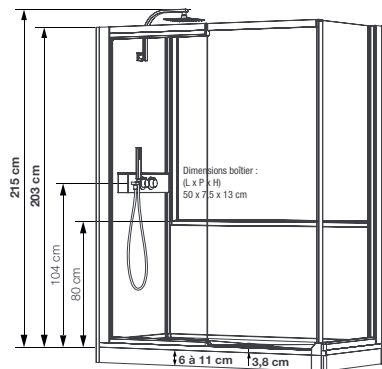
Une douche pour toute la famille



Propriétés

- Modèles hauts ou mixtes - une solution complète pour chaque salle de bain
- Modèle ouvert, avec porte coulissante ou deux portes battantes (selon les dimensions)
- Accès facilité grâce à un bac de douche extraplat (3,8 cm)
- Panneau pour robinet à motifs
- Cache pour robinet en acier inoxydable poli pouvant également servir comme tablette, avec robinet encastré
- Douchette à main en laiton avec flexible anti-torsion et douche-pluie
- 2 finitions de verre : verre transparent ou avec partie centrale mate

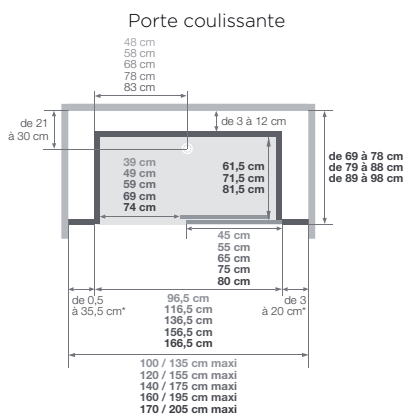
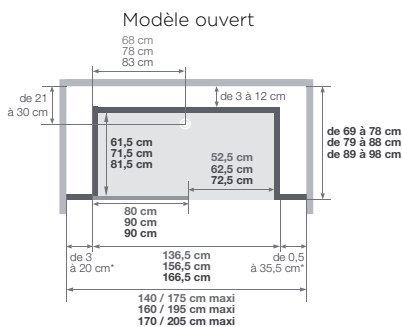
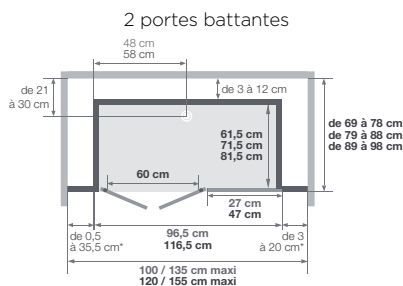
Kinemagic Design : modèle mixte



- Hauteur d'évacuation en cas de montage sans pieds réglables : - 3 cm (montage de l'évacuation à 7,5 cm)
- Hauteur d'évacuation en cas de montage avec pieds réglables : 3 - 8 cm

Modèle en niche, mixte

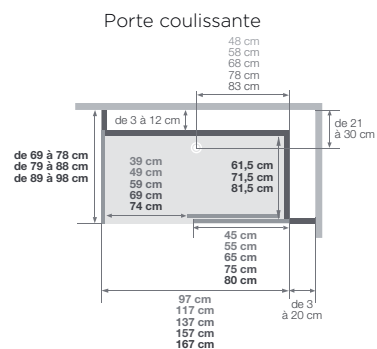
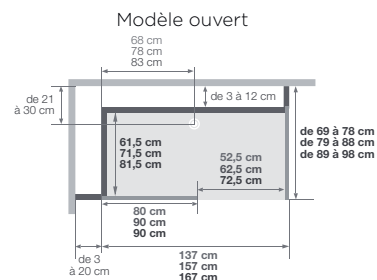
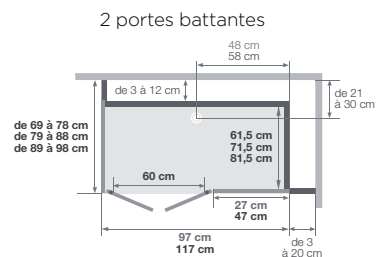
Installation au choix : à gauche ou à droite



(modèle sérigraphié, ouverture à gauche = sérigraphie sur la face intérieure de la porte)

Modèle d'angle, mixte

Installation au choix : à gauche ou à droite



(modèle sérigraphié, ouverture à gauche = sérigraphie sur la face intérieure de la porte)

* Les côtés gauche et droit ne peuvent pas dépasser 38,5 cm ensemble



Kinemagic Design : modèle en niche mixte - version avec mitigeur mécanique - porte coulissante

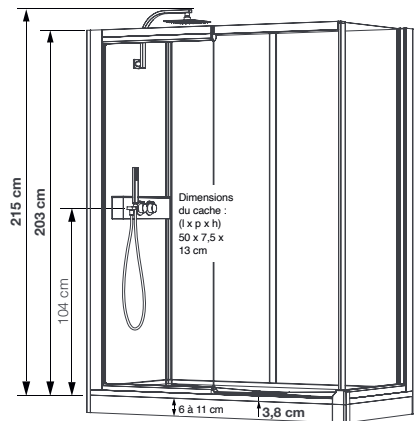
DESIGN : modèle haut



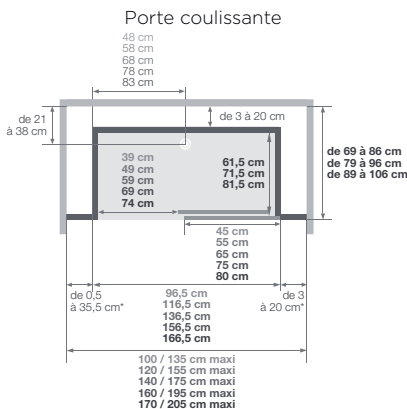
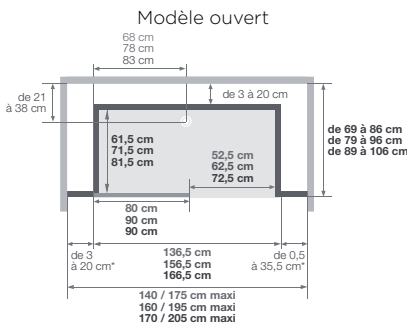
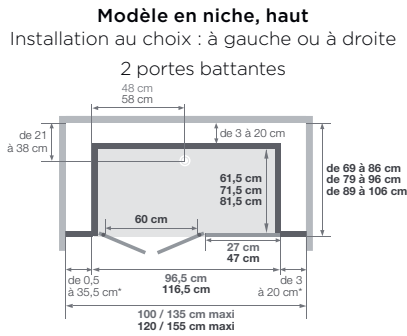
Kinemagic Design : modèle en niche haut - version avec mitigeur mécanique - porte coulissante - verre avec partie centrale mate



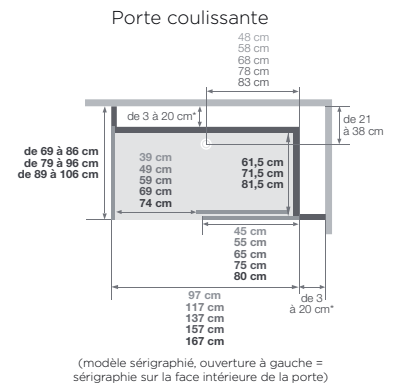
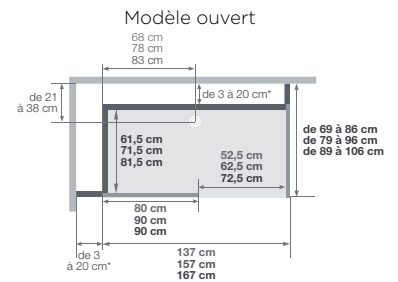
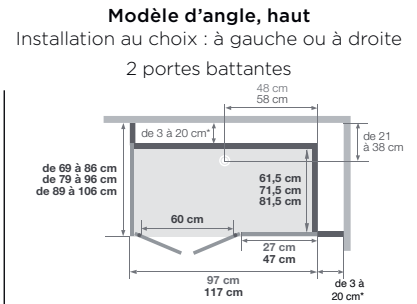
Kinemagic Design : modèle d'angle haut - version avec thermostat - espace douche ouvert



- Hauteur d'évacuation en cas de montage sans pieds réglables : - 3 cm (montage de l'évacuation à 7,5 cm)
- Hauteur d'évacuation en cas de montage avec pieds réglables : 3 - 8 cm



(modèle sérigraphié, ouverture à gauche = sérigraphie sur la face intérieure de la porte)



(modèle sérigraphié, ouverture à gauche = sérigraphie sur la face intérieure de la porte)

* Les côtés gauche et droit ne peuvent pas dépasser 38,5 cm ensemble

DESIGN : modèle mixte

Avec cache pour robinet avec tablette pour accessoires de douche intégrée, à fixer sur une des parois mi-hautes



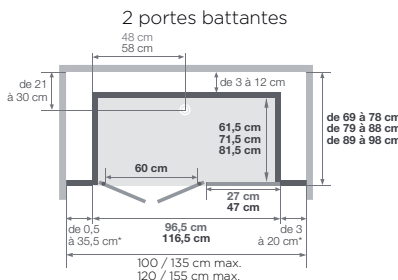
Kinemagic Design : modèle en niche mixte - version avec thermostat - porte coulissante



Kinemagic Design : modèle d'angle mixte - version avec mitigeur mécanique - 2 portes battantes

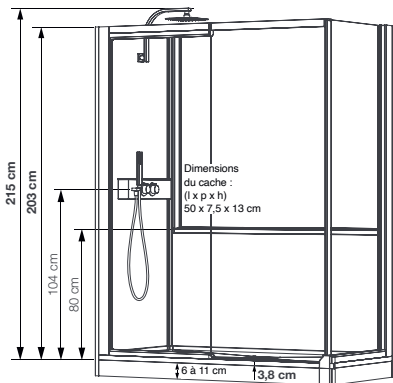
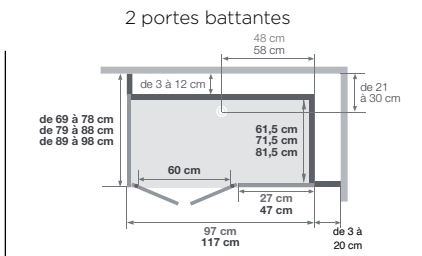
Modèle en niche, mixte

Installation au choix : à gauche ou à droite



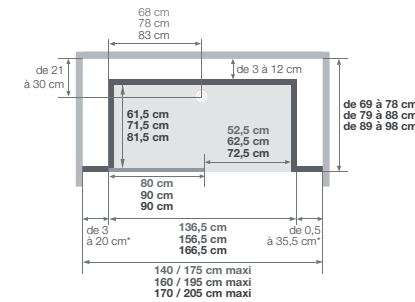
Modèle d'angle, mixte

Installation au choix : à gauche ou à droite

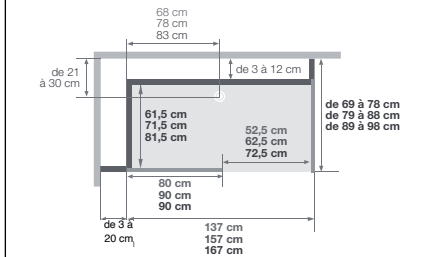


- Hauteur d'évacuation en cas de montage sans pieds réglables : - 3 cm (montage de l'évacuation à 7,5 cm)
- Hauteur d'évacuation en cas de montage avec pieds réglables : 3 - 8 cm

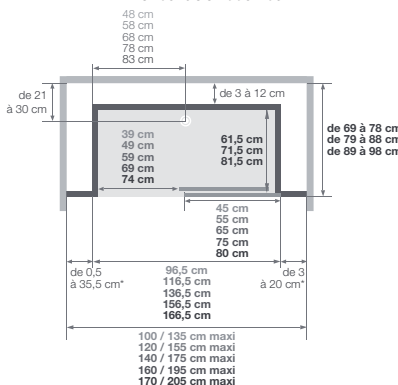
Modèle ouvert



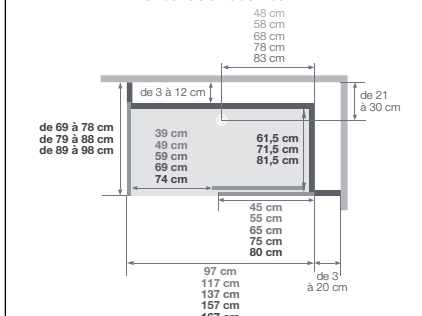
Modèle ouvert



Porte coulissante



Porte coulissante



(modèle sérigraphié, ouverture à gauche = sérigraphie sur la face intérieure de la porte)

(modèle sérigraphié, ouverture à gauche = sérigraphie sur la face intérieure de la porte)

DESIGN : modèle haut

Mitigeur mécanique

Modèle en niche



Dimensions en cm	Porte coulissante		2 portes battantes	
	Verre transparent	Verre avec partie centrale mate	Verre transparent	Verre avec partie centrale mate
100/135 x 69/86	Modèles de 100 et 120 avec porte coulissante disponibles sur demande.		KT1007NHPTN2XDFE	KT1007NHPDB2XDFJ
100/135 x 79/96			KT1008NHPTN2XDFD	KT1008NHPDB2XDFI
100/135 x 89/106			KT1009NHPTN2XDFC	KT1009NHPDB2XDFH
120/155 x 69/86			KT1207NHPTN2XDFC	KT1207NHPDB2XDFH
120/155 x 79/96			KT1208NHPTN2XDFF	KT1208NHPDB2XDFG
120/155 x 89/106			KT1209NHPTN2XDFA	KT1209NHPDB2XDFF
140/175 x 69/86	KT1407NHCTN2XDFI	KT1407NHCDDB2XDF6	Modèles ouverts sans porte coulissante disponibles sur demande en 140, 160 et 170.	
140/175 x 79/96	KT1408NHCTN2XDF0	KT1408NHCDDB2XDF5		
140/175 x 89/106	KT1409NHCTN2XDFZ	KT1409NHCDDB2XDF4		
160/195 x 69/86	KT1607NHCTN2XDFZ	KT1607NHCDDB2XDF4		
160/195 x 79/96	KT1608NHCTN2XDFF	KT1608NHCDDB2XDF3		
160/195 x 89/106	KT1609NHCTN2XDFF	KT1609NHCDDB2XDF2		
170/205 x 69/86	KT1707NHCTN2XDFF	KT1707NHCDDB2XDF3	Modèles ouverts sans porte coulissante disponibles sur demande en 140, 160 et 170.	
170/205 x 79/96	KT1708NHCTN2XDFF	KT1708NHCDDB2XDF2		
170/205 x 89/106	KT1709NHCTN2XDFW	KT1709NHCDDB2XDF1		

Modèle d'angle



Dimensions en cm	Porte coulissante		2 portes battantes	
	Verre transparent	Verre avec partie centrale mate	Verre transparent	Verre avec partie centrale mate
100/117 x 69/86	Modèles de 100 et 120 avec porte coulissante disponibles sur demande.		KT1007AHPTN2XDF5	KT1007AHPDB2XDFA
100/117 x 79/96			KT1008AHPTN2XDF4	KT1008AHPDB2XDF9
100/117 x 89/106			KT1009AHPTN2XDF3	KT1009AHPDB2XDF8
120/137 x 69/86			KT1207AHPTN2XDF3	KT1207AHPDB2XDF8
120/137 x 79/96			KT1208AHPTN2XDF2	KT1208AHPDB2XDF7
120/137 x 89/106			KT1209AHPTN2XDF1	KT1209AHPDB2XDF6
140/157 x 69/86	KT1407AHCTN2XDFF	KT1407AHCDDB2XDFX	Modèles ouverts sans porte coulissante disponibles sur demande en 140, 160 et 170.	
140/157 x 79/96	KT1408AHCTN2XDFF	KT1408AHCDDB2XDFW		
140/157 x 89/106	KT1409AHCTN2XDFF	KT1409AHCDDB2XDFV		
160/177 x 69/86	KT1607AHCTN2XDFF	KT1607AHCDDB2XDFV		
160/177 x 79/96	KT1608AHCTN2XDFF	KT1608AHCDDB2XDFU		
160/177 x 89/106	KT1609AHCTN2XDFF	KT1609AHCDDB2XDFU		
170/187 x 69/86	KT1707AHCTN2XDFF	KT1707AHCDDB2XDFU	Modèles ouverts sans porte coulissante disponibles sur demande en 140, 160 et 170.	
170/187 x 79/96	KT1708AHCTN2XDFF	KT1708AHCDDB2XDFU		
170/187 x 89/106	KT1709AHCTN2XDFF	KT1709AHCDDB2XDFF		

Thermostat

Modèle en niche



Dimensions en cm	Porte coulissante		2 portes battantes	
	Verre transparent	Verre avec partie centrale mate	Verre transparent	Verre avec partie centrale mate
100/135 x 69/86	Modèles de 100 et 120 avec porte coulissante disponibles sur demande.		KT1007NHPTN3XDFF	KT1007NHPDB3XDFF
100/135 x 79/96			KT1008NHPTN3XDFF	KT1008NHPDB3XDFF
100/135 x 89/106			KT1009NHPTN3XDFF	KT1009NHPDB3XDFF
120/155 x 69/86			KT1207NHPTN3XDFF	KT1207NHPDB3XDFF
120/155 x 79/96			KT1208NHPTN3XDFF	KT1208NHPDB3XDFF
120/155 x 89/106			KT1209NHPTN3XDFF	KT1209NHPDB3XDFF
140/175 x 69/86	KT1407NHCTN3XDFF	KT1407NHCDDB3XDFF	Modèles ouverts sans porte coulissante disponibles sur demande en 140, 160 et 170.	
140/175 x 79/96	KT1408NHCTN3XDFF	KT1408NHCDDB3XDFF		
140/175 x 89/106	KT1409NHCTN3XDFF	KT1409NHCDDB3XDFF		
160/195 x 69/86	KT1607NHCTN3XDFF	KT1607NHCDDB3XDFF		
160/195 x 79/96	KT1608NHCTN3XDFF	KT1608NHCDDB3XDFF		
160/195 x 89/106	KT1609NHCTN3XDFF	KT1609NHCDDB3XDFF		
170/205 x 69/86	KT1707NHCTN3XDFF	KT1707NHCDDB3XDFF	Modèles ouverts sans porte coulissante disponibles sur demande en 140, 160 et 170.	
170/205 x 79/96	KT1708NHCTN3XDFF	KT1708NHCDDB3XDFF		
170/205 x 89/106	KT1709NHCTN3XDFF	KT1709NHCDDB3XDFF		

Modèle d'angle



Dimensions en cm	Porte coulissante		2 portes battantes	
	Verre transparent	Verre avec partie centrale mate	Verre transparent	Verre avec partie centrale mate
100/117 x 69/86	Modèles de 100 et 120 avec porte coulissante disponibles sur demande.		KT1007AHPTN3XDFF	KT1007AHPDB3XDFF
100/117 x 79/96			KT1008AHPTN3XDFF	KT1008AHPDB3XDFF
100/117 x 89/106			KT1009AHPTN3XDFF	KT1009AHPDB3XDFF
120/137 x 69/86			KT1207AHPTN3XDFF	KT1207AHPDB3XDFF
120/137 x 79/96			KT1208AHPTN3XDFF	KT1208AHPDB3XDFF
120/137 x 89/106			KT1209AHPTN3XDFF	KT1209AHPDB3XDFF
140/157 x 69/86	KT1407AHCTN3XDFF	KT1407AHCDDB3XDFF	Modèles ouverts sans porte coulissante disponibles sur demande en 140, 160 et 170.	
140/157 x 79/96	KT1408AHCTN3XDFF	KT1408AHCDDB3XDFF		
140/157 x 89/106	KT1409AHCTN3XDFF	KT1409AHCDDB3XDFF		
160/177 x 69/86	KT1607AHCTN3XDFF	KT1607AHCDDB3XDFF		
160/177 x 79/96	KT1608AHCTN3XDFF	KT1608AHCDDB3XDFF		
160/177 x 89/106	KT1609AHCTN3XDFF	KT1609AHCDDB3XDFF		
170/187 x 69/86	KT1707AHCTN3XDFF	KT1707AHCDDB3XDFF	Modèles ouverts sans porte coulissante disponibles sur demande en 140, 160 et 170.	
170/187 x 79/96	KT1708AHCTN3XDFF	KT1708AHCDDB3XDFF		
170/187 x 89/106	KT1709AHCTN3XDFF	KT1709AHCDDB3XDFF		

DESIGN : modèle mixte

Mitigeur mécanique

Modèle en niche



Dimensions en cm	Porte coulissante		2 portes battantes	
	Verre transparent	Verre avec partie centrale mate	Verre transparent	Verre avec partie centrale mate
100/135 x 69/78	Modèles de 100 et 120 avec porte coulissante disponibles sur demande.		KT1007NMPTN2XDF9	KT1007NMPDB2XDFE
100/135 x 79/88			KT1008NMPTN2XDF8	KT1008NMPDB2XDFD
100/135 x 89/98			KT1009NMPTN2XDF7	KT1009NMPDB2XDFC
120/155 x 69/78			KT1207NMPTN2XDF7	KT1207NMPDB2XDFC
120/155 x 79/88			KT1208NMPTN2XDF6	KT1208NMPDB2XDFB
120/155 x 89/98			KT1209NMPTN2XDF5	KT1209NMPDB2XDFA
140/175 x 69/78	KT1407NMCTN2XDFW	KT1407NMCDB2XDFI	Modèles ouverts sans porte coulissante disponibles sur demande en 140, 160 et 170.	
140/175 x 79/88	KT1408NMCTN2XDFV	KT1408NMCDB2XDFO		
140/175 x 89/98	KT1409NMCTN2XDFU	KT1409NMCDB2XDFZ		
160/195 x 69/78	KT1607NMCTN2XDFU	KT1607NMCDB2XDFZ		
160/195 x 79/88	KT1608NMCTN2XDFV	KT1608NMCDB2XDFY		
160/195 x 89/98	KT1609NMCTN2XDFS	KT1609NMCDB2XDFX		
170/205 x 69/78	KT1707NMCTN2XDFW	KT1707NMCDB2XDFY		
170/205 x 79/88	KT1708NMCTN2XDFS	KT1708NMCDB2XDFX		
170/205 x 89/98	KT1709NMCTN2XDFR	KT1709NMCDB2XDFW		

Modèle d'angle



Dimensions en cm	Porte coulissante		2 portes battantes	
	Verre transparent	Verre avec partie centrale mate	Verre transparent	Verre avec partie centrale mate
100/117 x 69/78	Modèles de 100 et 120 avec porte coulissante disponibles sur demande.		KT1007AMPTN2XDF0	KT1007AMPDB2XDF5
100/117 x 79/88			KT1008AMPTN2XDFZ	KT1008AMPDB2XDF4
100/117 x 89/98			KT1009AMPTN2XDFY	KT1009AMPDB2XDF3
120/137 x 69/78			KT1207AMPTN2XDFY	KT1207AMPDB2XDF3
120/137 x 79/88			KT1208AMPTN2XDFX	KT1208AMPDB2XDF2
120/137 x 89/98			KT1209AMPTN2XDFW	KT1209AMPDB2XDF1
140/157 x 69/78	KT1407AMCTN2XDFN	KT1407AMCDB2XDFS	Modèles ouverts sans porte coulissante disponibles sur demande en 140, 160 et 170.	
140/157 x 79/88	KT1408AMCTN2XDFM	KT1408AMCDB2XDFR		
140/157 x 89/98	KT1409AMCTN2XDFL	KT1409AMCDB2XDFQ		
160/177 x 69/78	KT1607AMCTN2XDFL	KT1607AMCDB2XDFQ		
160/177 x 79/88	KT1608AMCTN2XDFK	KT1608AMCDB2XDFP		
160/177 x 89/98	KT1609AMCTN2XDFJ	KT1609AMCDB2XDFO		
170/187 x 69/78	KT1707AMCTN2XDFK	KT1707AMCDB2XDFP		
170/187 x 79/88	KT1708AMCTN2XDFJ	KT1708AMCDB2XDFO		
170/187 x 89/98	KT1709AMCTN2XDFI	KT1709AMCDB2XDFN		

Thermostat

Modèle en niche



Dimensions en cm	Porte coulissante		2 portes battantes	
	Verre transparent	Verre avec partie centrale mate	Verre transparent	Verre avec partie centrale mate
100/135 x 69/78	Modèles de 100 et 120 avec porte coulissante disponibles sur demande.		KT1007NMPTN3XDF8	KT1007NMPDB3XDFD
100/135 x 79/88			KT1008NMPTN3XDF7	KT1008NMPDB3XDFC
100/135 x 89/98			KT1009NMPTN3XDF6	KT1009NMPDB3XDFB
120/155 x 69/78			KT1207NMPTN3XDF6	KT1207NMPDB3XDFB
120/155 x 79/88			KT1208NMPTN3XDF5	KT1208NMPDB3XDFA
120/155 x 89/98			KT1209NMPTN3XDF4	KT1209NMPDB3XDF9
140/175 x 69/78	KT1407NMCTN3XDFV	KT1407NMCDB3XDFO	Modèles ouverts sans porte coulissante disponibles sur demande en 140, 160 et 170.	
140/175 x 79/88	KT1408NMCTN3XDFU	KT1408NMCDB3XDFZ		
140/175 x 89/98	KT1409NMCTN3XDFW	KT1409NMCDB3XDFY		
160/195 x 69/78	KT1607NMCTN3XDFV	KT1607NMCDB3XDFY		
160/195 x 79/88	KT1608NMCTN3XDFS	KT1608NMCDB3XDFX		
160/195 x 89/98	KT1609NMCTN3XDFR	KT1609NMCDB3XDFW		
170/205 x 69/78	KT1707NMCTN3XDFS	KT1707NMCDB3XDFX		
170/205 x 79/88	KT1708NMCTN3XDFR	KT1708NMCDB3XDFW		
170/205 x 89/98	KT1709NMCTN3XDFQ	KT1709NMCDB3XDFV		

Modèle d'angle



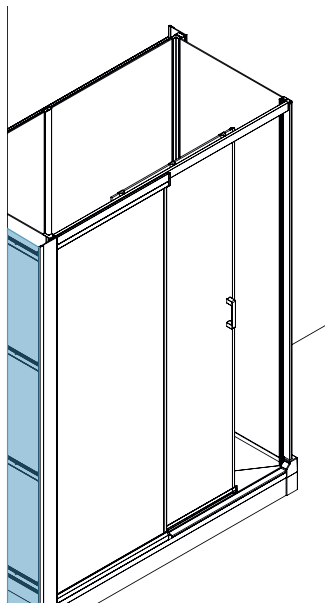
Dimensions en cm	Porte coulissante		2 portes battantes	
	Verre transparent	Verre avec partie centrale mate	Verre transparent	Verre avec partie centrale mate
100/117 x 69/78	Modèles de 100 et 120 avec porte coulissante disponibles sur demande.		KT1007AMPTN3XDFZ	KT1007AMPDB3XDF4
100/117 x 79/88			KT1008AMPTN3XDFY	KT1008AMPDB3XDF3
100/117 x 89/98			KT1009AMPTN3XDFX	KT1009AMPDB3XDF2
120/137 x 69/78			KT1207AMPTN3XDFX	KT1207AMPDB3XDF2
120/137 x 79/88			KT1208AMPTN3XDFW	KT1208AMPDB3XDF1
120/137 x 89/98			KT1209AMPTN3XDFV	KT1209AMPDB3XDF0
140/157 x 69/78	KT1407AMCTN3XDFM	KT1407AMCDB3XDFR	Modèles ouverts sans porte coulissante disponibles sur demande en 140, 160 et 170.	
140/157 x 79/88	KT1408AMCTN3XDFL	KT1408AMCDB3XDFQ		
140/157 x 89/98	KT1409AMCTN3XDFK	KT1409AMCDB3XDFP		
160/177 x 69/78	KT1607AMCTN3XDFK	KT1607AMCDB3XDFP		
160/177 x 79/88	KT1608AMCTN3XDFJ	KT1608AMCDB3XDFO		
160/177 x 89/98	KT1609AMCTN3XDFI	KT1609AMCDB3XDFN		
170/187 x 69/78	KT1707AMCTN3XDFJ	KT1707AMCDB3XDFO		
170/187 x 79/88	KT1708AMCTN3XDFI	KT1708AMCDB3XDFN		
170/187 x 89/98	KT1709AMCTN3XDFH	KT1709AMCDB3XDFM		

Options KINEMAGIC DESIGN

Rail de montage avec saillie pour modèles hauts et mixtes (permet d'installer une douche plus large que l'ancienne baignoire. La zone bleue est revêtue de panneaux muraux.)
Saillie : max. 30 cm*

KINRAILO1

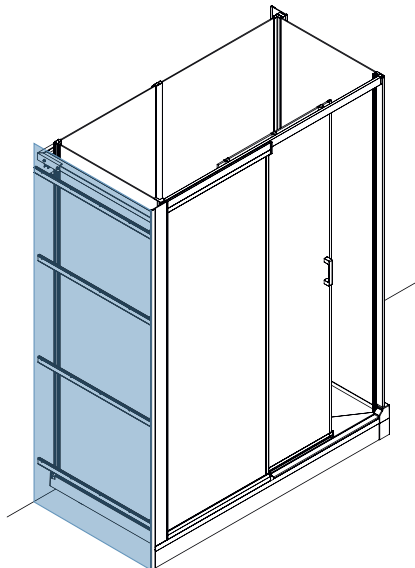
Info ! L'idéal pour le montage d'une armoire étroite à côté de la douche



Kit de fixation pour montage mural uniquement pour les modèles hauts (Permet l'installation d'un système Kinemagic sur un mur unique. La zone bleue est revêtue de panneaux muraux.)

KINRAILO2

Info ! L'idéal pour le montage d'une armoire à côté de la douche



Baguette de finition latérale (pour les modèles d'angle hauts)
KINCACHE05

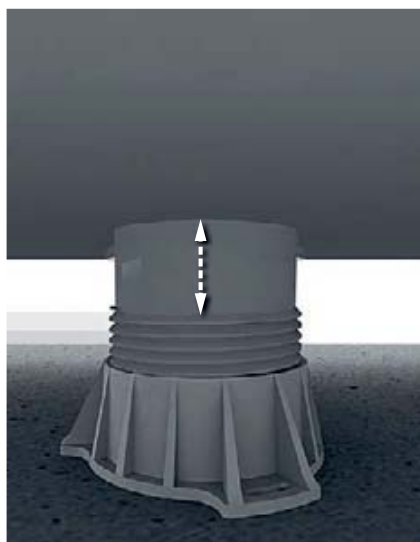
Baguette de finition latérale (pour les modèles en niche hauts)
KINCACHE06



*20 cm pour les largeurs 69/86 cm (modèles hauts) et 69/78 cm (modèles mixtes)

Kit de surélévation du bac de douche (hauteur totale du bac de douche : 14,8 à 19,8 cm), avec pieds et baguettes de finition

REHAUSSE23



Poignée de maintien à coller (l = 45 cm)

KINBARRE11

Poignée de maintien à visser au mur (l = 45 cm)

KINBARRE08



Rampe d'accès (voir dimensions, p. 344) ; le bac de douche doit mesurer 5 cm de haut

KINRAMPO3

Rampe d'accès avec revêtement antidérapant (voir dimensions, p. 344) ; le bac de douche doit mesurer 5 cm de haut
KINRAMPO3AD





Kinemagic Design : modèle d'angle haut - version avec thermostat - espace douche ouvert (sur demande)

ACCESS

Transformation magique d'une baignoire en douche : adaptable et économique

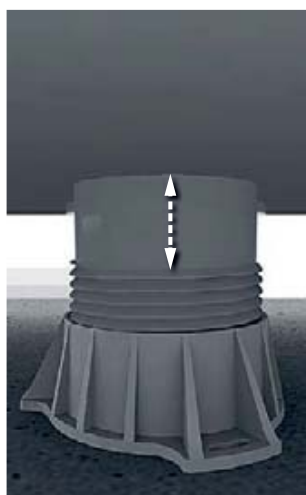


Propriétés

- Modèle mi-haut (en option : kit d'adaptation pour transformer le modèle mi-haut en modèle haut)
- Disponible avec 1 porte coulissante ou comme espace douche ouvert avec battant (pouvant pivoter à 90°, vers l'intérieur / l'extérieur)
- 2 finitions de verre : verre transparent ou verre avec partie centrale mate (battant toujours transparent)
- Bac de douche extraplat (4 cm) pour un accès confortable (kit de pieds et baguettes de finition fournis)
- Évacuation extraplate orientable à 360°, évacuation extraplate (25 l/min.), avec grille d'évacuation intégrée en acier inoxydable brossé
- Cache pour robinet avec tablettes pour accessoires de douche intégrés et douchette à main avec flexible anti-torsion et flexibles d'alimentation
- Poignée de maintien ergonomique pour un accès facilité à la douche et une plus grande sécurité
- En option : siège rabattable avec assise spacieuse et mécanisme de pliage amorti, kit de surélévation du bac de douche

Options Kinemagic Access

Kit de surélévation du bac de douche (hauteur totale du bac de douche : 14,8 à 19,8 cm), avec pieds et baguettes de finition
REHAUSSE23



Poignée de maintien à visser au mur (l = 45 cm)
KINBARRE08



Siège rabattable avec mécanisme de pliage amorti, pied d'appui et assise en ABS, support en acier, charge max. : 150 kg (longueur x largeur x hauteur : 45 x 35 x 50 cm)
SIEGE22



Kit d'adaptation permettant de transformer le modèle mi-haut en modèle haut, composé de 3 panneaux muraux en aluminium blanc mat permettant d'atteindre une hauteur de 190 cm (kit identique pour les montages en niche et d'angle, indépendamment des dimensions)
KINHAUT01





Kinemagic Access : Modèle d'angle avec thermostat - espace douche ouvert avec battant

ACCESS

Mitigeur mécanique

Modèle en niche



Dimensions en cm	Porte coulissante		Duo	
	Verre transparent	Verre avec partie centrale mate	Verre transparent	Verre avec partie centrale mate
95/100 x 60/65	K81065NBCTN2GAK	K81065NBCDB2GAT	-	-
95/100 x 66/70	K81070NBCTN2GAT	K81070NBCDB2GA2	-	-
95/100 x 71/75	K81075NBCTN2GAJ	K81075NBCDB2GAS	-	-
95/100 x 76/80	K81080NBCTN2GAS	K81080NBCDB2GA1	-	-
95/100 x 81/85	K81085NBCTN2GAI	K81085NBCDB2GAR	-	-
90/100 x 86/90	K81090NBCTN2GAR	K81090NBCDB2GA0	-	-
101/110 x 60/65	K81165NBCTN2GAI	K81165NBCDB2GAR	-	-
101/110 x 66/70	K81170NBCTN2GAR	K81170NBCDB2GA0	-	-
101/110 x 71/75	K81175NBCTN2GAH	K81175NBCDB2GAQ	-	-
101/110 x 76/80	K81180NBCTN2GAQ	K81180NBCDB2GAZ	-	-
101/110 x 81/85	K81185NBCTN2GAG	K81185NBCDB2GAP	-	-
101/110 x 86/90	K81190NBCTN2GAP	K81190NBCDB2GAY	-	-
111/120 x 60/65	K81265NBCTN2GAG	K81265NBCDB2GAP	K81265NBBDTN2GAF	K81265NBDDDB2GAO
111/120 x 66/70	K81270NBCTN2GAP	K81270NBCDB2GAY	K81270NBBDTN2GAO	K81270NBDDDB2GAX
111/120 x 71/75	K81275NBCTN2GAF	K81275NBCDB2GAO	K81275NBBDTN2GAE	K81275NBDDDB2GAN
111/120 x 76/80	K81280NBCTN2GAO	K81280NBCDB2GAX	K81280NBBDTN2GAN	K81280NBDDDB2GAW
111/120 x 81/85	K81285NBCTN2GAE	K81285NBCDB2GAN	K81285NBBDTN2GAD	K81285NBDDDB2GAM
111/120 x 86/90	K81290NBCTN2GAN	K81290NBCDB2GAW	K81290NBBDTN2GAM	K81290NBDDDB2GAV
121/130 x 60/65	K81365NBCTN2GAE	K81365NBCDB2GAN	K81365NBBDTN2GAD	K81365NBDDDB2GAM
121/130 x 66/70	K81370NBCTN2GAN	K81370NBCDB2GAW	K81370NBBDTN2GAM	K81370NBDDDB2GAV
121/130 x 71/75	K81375NBCTN2GAD	K81375NBCDB2GAM	K81375NBBDTN2GAC	K81375NBDDDB2GAL
121/130 x 76/80	K81380NBCTN2GAM	K81380NBCDB2GAV	K81380NBBDTN2GAL	K81380NBDDDB2GAU
121/130 x 81/85	K81385NBCTN2GAC	K81385NBCDB2GAL	K81385NBBDTN2GAB	K81385NBDDDB2GAK
121/130 x 86/90	K81390NBCTN2GAL	K81390NBCDB2GAU	K81390NBBDTN2GAK	K81390NBDDDB2GAT
131/140 x 60/65	K81465NBCTN2GAC	K81465NBCDB2GAL	K81465NBBDTN2GAB	K81465NBDDDB2GAK
131/140 x 66/70	K81470NBCTN2GAL	K81470NBCDB2GAU	K81470NBBDTN2GAK	K81470NBDDDB2GAT
131/140 x 71/75	K81475NBCTN2GAB	K81475NBCDB2GAK	K81475NBBDTN2GAA	K81475NBDDDB2GAJ
131/140 x 76/80	K81480NBCTN2GAK	K81480NBCDB2GAT	K81480NBBDTN2GAJ	K81480NBDDDB2GAS
131/140 x 81/85	K81485NBCTN2GAA	K81485NBCDB2GAJ	K81485NBBDTN2GA9	K81485NBDDDB2GAI
131/140 x 86/90	K81490NBCTN2GAJ	K81490NBCDB2GAS	K81490NBBDTN2GAI	K81490NBDDDB2GAR
141/150 x 60/65	K81565NBCTN2GAA	K81565NBCDB2GAJ	K81565NBBDTN2GA9	K81565NBDDDB2GAI
141/150 x 66/70	K81570NBCTN2GAJ	K81570NBCDB2GAS	K81570NBBDTN2GAI	K81570NBDDDB2GAR
141/150 x 71/75	K81575NBCTN2GA9	K81575NBCDB2GAI	K81575NBBDTN2GA8	K81575NBDDDB2GAH
141/150 x 76/80	K81580NBCTN2GAI	K81580NBCDB2GAR	K81580NBBDTN2GAH	K81580NBDDDB2GAQ
141/150 x 81/85	K81585NBCTN2GA8	K81585NBCDB2GAH	K81585NBBDTN2GA7	K81585NBDDDB2GAG
141/150 x 86/90	K81590NBCTN2GAH	K81590NBCDB2GAQ	K81590NBBDTN2GAG	K81590NBDDDB2GAP
151/160 x 60/65	K81665NBCTN2GA8	K81665NBCDB2GAH	K81665NBBDTN2GA7	K81665NBDDDB2GAG
151/160 x 66/70	K81670NBCTN2GAH	K81670NBCDB2GAQ	K81670NBBDTN2GAG	K81670NBDDDB2GAP
151/160 x 71/75	K81675NBCTN2GA7	K81675NBCDB2GAG	K81675NBBDTN2GA6	K81675NBDDDB2GAF
151/160 x 76/80	K81680NBCTN2GAG	K81680NBCDB2GAP	K81680NBBDTN2GAF	K81680NBDDDB2GAO
151/160 x 81/85	K81685NBCTN2GA6	K81685NBCDB2GAF	K81685NBBDTN2GA5	K81685NBDDDB2GAE
151/160 x 86/90	K81690NBCTN2GAF	K81690NBCDB2GAO	K81690NBBDTN2GAE	K81690NBDDDB2GAN
161/170 x 60/65	K81765NBCTN2GA6	K81765NBCDB2GAF	K81765NBBDTN2GA5	K81765NBDDDB2GAE
161/170 x 66/70	K81770NBCTN2GAF	K81770NBCDB2GAO	K81770NBBDTN2GAE	K81770NBDDDB2GAN
161/170 x 71/75	K81775NBCTN2GA5	K81775NBCDB2GAE	K81775NBBDTN2GA4	K81775NBDDDB2GAD
161/170 x 76/80	K81780NBCTN2GAE	K81780NBCDB2GAN	K81780NBBDTN2GAD	K81780NBDDDB2GAM
161/170 x 81/85	K81785NBCTN2GA4	K81785NBCDB2GAD	K81785NBBDTN2GA3	K81785NBDDDB2GAC
161/170 x 86/90	K81790NBCTN2GAD	K81790NBCDB2GAM	K81790NBBDTN2GAC	K81790NBDDDB2GAL
171/180 x 60/65	K81865NBCTN2GA4	K81865NBCDB2GAD	K81865NBBDTN2GA3	K81865NBDDDB2GAC
171/180 x 66/70	K81870NBCTN2GAD	K81870NBCDB2GAM	K81870NBBDTN2GAC	K81870NBDDDB2GAL
171/180 x 71/75	K81875NBCTN2GA3	K81875NBCDB2GAC	K81875NBBDTN2GA2	K81875NBDDDB2GAB
171/180 x 76/80	K81880NBCTN2GAC	K81880NBCDB2GAL	K81880NBBDTN2GAB	K81880NBDDDB2GAK
171/180 x 81/85	K81885NBCTN2GA2	K81885NBCDB2GAB	K81885NBBDTN2GA1	K81885NBDDDB2GAA
171/180 x 86/90	K81890NBCTN2GAB	K81890NBCDB2GAK	K81890NBBDTN2GAA	K81890NBDDDB2GAJ

ACCESS

Thermostat

Modèle en niche



Dimensions en cm	Porte coulissante		Duo	
	Verre transparent	Verre avec partie centrale mate	Verre transparent	Verre avec partie centrale mate
95/100 x 60/65	K81065NBCTN3GAI	K81065NBCDB3GAR	-	-
95/100 x 66/70	K81070NBCTN3GAR	K81070NBCDB3GAO	-	-
95/100 x 71/75	K81075NBCTN3GAH	K81075NBCDB3GAQ	-	-
95/100 x 76/80	K81080NBCTN3GAQ	K81080NBCDB3GAZ	-	-
95/100 x 81/85	K81085NBCTN3GAG	K81085NBCDB3GAP	-	-
90/100 x 86/90	K81090NBCTN3GAP	K81090NBCDB3GAY	-	-
101/110 x 60/65	K81165NBCTN3GAG	K81165NBCDB3GAP	-	-
101/110 x 66/70	K81170NBCTN3GAP	K81170NBCDB3GAY	-	-
101/110 x 71/75	K81175NBCTN3GAF	K81175NBCDB3GAO	-	-
101/110 x 76/80	K81180NBCTN3GAO	K81180NBCDB3GAX	-	-
101/110 x 81/85	K81185NBCTN3GAE	K81185NBCDB3GAN	-	-
101/110 x 86/90	K81190NBCTN3GAN	K81190NBCDB3GAW	-	-
111/120 x 60/65	K81265NBCTN3GAE	K81265NBCDB3GAN	K81265NBDTN3GAD	K81265NBDDDB3GAM
111/120 x 66/70	K81270NBCTN3GAN	K81270NBCDB3GAW	K81270NBDTN3GAM	K81270NBDDDB3GAV
111/120 x 71/75	K81275NBCTN3GAD	K81275NBCDB3GAM	K81275NBDTN3GAC	K81275NBDDDB3GAL
111/120 x 76/80	K81280NBCTN3GAM	K81280NBCDB3GAV	K81280NBDTN3GAL	K81280NBDDDB3GAU
111/120 x 81/85	K81285NBCTN3GAC	K81285NBCDB3GAL	K81285NBDTN3GAB	K81285NBDDDB3GAK
111/120 x 86/90	K81290NBCTN3GAL	K81290NBCDB3GAU	K81290NBDTN3GAK	K81290NBDDDB3GAT
121/130 x 60/65	K81365NBCTN3GAC	K81365NBCDB3GAL	K81365NBDTN3GAB	K81365NBDDDB3GAK
121/130 x 66/70	K81370NBCTN3GAL	K81370NBCDB3GAU	K81370NBDTN3GAK	K81370NBDDDB3GAT
121/130 x 71/75	K81375NBCTN3GAB	K81375NBCDB3GAK	K81375NBDTN3GAA	K81375NBDDDB3GAJ
121/130 x 76/80	K81380NBCTN3GAK	K81380NBCDB3GAT	K81380NBDTN3GAJ	K81380NBDDDB3GAS
121/130 x 81/85	K81385NBCTN3GAA	K81385NBCDB3GAJ	K81385NBDTN3GA9	K81385NBDDDB3GAI
121/130 x 86/90	K81390NBCTN3GAJ	K81390NBCDB3GAS	K81390NBDTN3GAI	K81390NBDDDB3GAR
131/140 x 60/65	K81465NBCTN3GAA	K81465NBCDB3GAJ	K81465NBDTN3GA9	K81465NBDDDB3GAI
131/140 x 66/70	K81470NBCTN3GAJ	K81470NBCDB3GAS	K81470NBDTN3GAI	K81470NBDDDB3GAR
131/140 x 71/75	K81475NBCTN3GA9	K81475NBCDB3GAI	K81475NBDTN3GA8	K81475NBDDDB3GAH
131/140 x 76/80	K81480NBCTN3GAI	K81480NBCDB3GAR	K81480NBDTN3GAH	K81480NBDDDB3GAQ
131/140 x 81/85	K81485NBCTN3GA8	K81485NBCDB3GAH	K81485NBDTN3GA7	K81485NBDDDB3GAG
131/140 x 86/90	K81490NBCTN3GAH	K81490NBCDB3GAQ	K81490NBDTN3GAG	K81490NBDDDB3GAP
141/150 x 60/65	K81565NBCTN3GA8	K81565NBCDB3GAH	K81565NBDTN3GA7	K81565NBDDDB3GAG
141/150 x 66/70	K81570NBCTN3GAH	K81570NBCDB3GAQ	K81570NBDTN3GAG	K81570NBDDDB3GAP
141/150 x 71/75	K81575NBCTN3GA7	K81575NBCDB3GAG	K81575NBDTN3GA6	K81575NBDDDB3GAF
141/150 x 76/80	K81580NBCTN3GAG	K81580NBCDB3GAP	K81580NBDTN3GAF	K81580NBDDDB3GAO
141/150 x 81/85	K81585NBCTN3GA6	K81585NBCDB3GAF	K81585NBDTN3GA5	K81585NBDDDB3GAE
141/150 x 86/90	K81590NBCTN3GAF	K81590NBCDB3GAO	K81590NBDTN3GAE	K81590NBDDDB3GAN
151/160 x 60/65	K81665NBCTN3GA6	K81665NBCDB3GAF	K81665NBDTN3GA5	K81665NBDDDB3GAE
151/160 x 66/70	K81670NBCTN3GAF	K81670NBCDB3GAO	K81670NBDTN3GAE	K81670NBDDDB3GAN
151/160 x 71/75	K81675NBCTN3GA5	K81675NBCDB3GAE	K81675NBDTN3GA4	K81675NBDDDB3GAD
151/160 x 76/80	K81680NBCTN3GAE	K81680NBCDB3GAN	K81680NBDTN3GAD	K81680NBDDDB3GAM
151/160 x 81/85	K81685NBCTN3GA4	K81685NBCDB3GAD	K81685NBDTN3GA3	K81685NBDDDB3GAC
151/160 x 86/90	K81690NBCTN3GAD	K81690NBCDB3GAM	K81690NBDTN3GAC	K81690NBDDDB3GAL
161/170 x 60/65	K81765NBCTN3GA4	K81765NBCDB3GAD	K81765NBDTN3GA3	K81765NBDDDB3GAC
161/170 x 66/70	K81770NBCTN3GAD	K81770NBCDB3GAM	K81770NBDTN3GAC	K81770NBDDDB3GAL
161/170 x 71/75	K81775NBCTN3GA3	K81775NBCDB3GAC	K81775NBDTN3GA2	K81775NBDDDB3GAB
161/170 x 76/80	K81780NBCTN3GAC	K81780NBCDB3GAL	K81780NBDTN3GAB	K81780NBDDDB3GAK
161/170 x 81/85	K81785NBCTN3GA2	K81785NBCDB3GAB	K81785NBDTN3GA1	K81785NBDDDB3GAA
161/170 x 86/90	K81790NBCTN3GAB	K81790NBCDB3GAK	K81790NBDTN3GAA	K81790NBDDDB3GAJ
171/180 x 60/65	K81865NBCTN3GA2	K81865NBCDB3GAB	K81865NBDTN3GA1	K81865NBDDDB3GAA
171/180 x 66/70	K81870NBCTN3GAB	K81870NBCDB3GAK	K81870NBDTN3GAA	K81870NBDDDB3GAJ
171/180 x 71/75	K81875NBCTN3GA1	K81875NBCDB3GAA	K81875NBDTN3GA0	K81875NBDDDB3GA9
171/180 x 76/80	K81880NBCTN3GAA	K81880NBCDB3GAJ	K81880NBDTN3GA9	K81880NBDDDB3GAI
171/180 x 81/85	K81885NBCTN3GA0	K81885NBCDB3GA9	K81885NBDTN3GAZ	K81885NBDDDB3GA8
171/180 x 86/90	K81890NBCTN3GA9	K81890NBCDB3GAI	K81890NBDTN3GA8	K81890NBDDDB3GAH

ACCESS

Mitigeur mécanique

Modèle d'angle



Dimensions en cm	Porte coulissante		Duo	
	Verre transparent	Verre avec partie centrale mate	Verre transparent	Verre avec partie centrale mate
95/100 x 60/65	K81065ABCTN2GAX	K81065ABCDB2GA6	-	-
95/100 x 66/70	K81070ABCTN2GA6	K81070ABCDB2GAF	-	-
95/100 x 71/75	K81075ABCTN2GAW	K81075ABCDB2GA5	-	-
95/100 x 76/80	K81080ABCTN2GA5	K81080ABCDB2GAE	-	-
95/100 x 81/85	K81085ABCTN2GAV	K81085ABCDB2GA4	-	-
90/100 x 86/90	K81090ABCTN2GA4	K81090ABCDB2GAD	-	-
101/110 x 60/65	K81165ABCTN2GAV	K81165ABCDB2GA4	-	-
101/110 x 66/70	K81170ABCTN2GA4	K81170ABCDB2GAD	-	-
101/110 x 71/75	K81175ABCTN2GAU	K81175ABCDB2GA3	-	-
101/110 x 76/80	K81180ABCTN2GA3	K81180ABCDB2GAC	-	-
101/110 x 81/85	K81185ABCTN2GAT	K81185ABCDB2GA2	-	-
101/110 x 86/90	K81190ABCTN2GA2	K81190ABCDB2GAB	-	-
111/120 x 60/65	K81265ABCTN2GAT	K81265ABCDB2GA2	K81265ABDTN2GAS	K81265ABDDDB2GA1
111/120 x 66/70	K81270ABCTN2GA2	K81270ABCDB2GAB	K81270ABDTN2GA1	K81270ABDDDB2GAA
111/120 x 71/75	K81275ABCTN2GAS	K81275ABCDB2GA1	K81275ABDTN2GAR	K81275ABDDDB2GA0
111/120 x 76/80	K81280ABCTN2GA1	K81280ABCDB2GAA	K81280ABDTN2GA0	K81280ABDDDB2GA9
111/120 x 81/85	K81285ABCTN2GAR	K81285ABCDB2GA0	K81285ABDTN2GAQ	K81285ABDDDB2GAZ
111/120 x 86/90	K81290ABCTN2GA0	K81290ABCDB2GA9	K81290ABDTN2GAZ	K81290ABDDDB2GA8
121/130 x 60/65	K81365ABCTN2GAR	K81365ABCDB2GA0	K81365ABDTN2GAQ	K81365ABDDDB2GAZ
121/130 x 66/70	K81370ABCTN2GA0	K81370ABCDB2GA9	K81370ABDTN2GAZ	K81370ABDDDB2GA8
121/130 x 71/75	K81375ABCTN2GAQ	K81375ABCDB2GAZ	K81375ABDTN2GAP	K81375ABDDDB2GAY
121/130 x 76/80	K81380ABCTN2GAZ	K81380ABCDB2GA8	K81380ABDTN2GAY	K81380ABDDDB2GA7
121/130 x 81/85	K81385ABCTN2GAP	K81385ABCDB2GAY	K81385ABDTN2GAO	K81385ABDDDB2GAX
121/130 x 86/90	K81390ABCTN2GAY	K81390ABCDB2GA7	K81390ABDTN2GAX	K81390ABDDDB2GA6
131/140 x 60/65	K81465ABCTN2GAP	K81465ABCDB2GAY	K81465ABDTN2GAO	K81465ABDDDB2GAX
131/140 x 66/70	K81470ABCTN2GAY	K81470ABCDB2GA7	K81470ABDTN2GAX	K81470ABDDDB2GA6
131/140 x 71/75	K81475ABCTN2GAO	K81475ABCDB2GAX	K81475ABDTN2GAN	K81475ABDDDB2GAW
131/140 x 76/80	K81480ABCTN2GAX	K81480ABCDB2GA6	K81480ABDTN2GAW	K81480ABDDDB2GA5
131/140 x 81/85	K81485ABCTN2GAN	K81485ABCDB2GAW	K81485ABDTN2GAM	K81485ABDDDB2GAV
131/140 x 86/90	K81490ABCTN2GAW	K81490ABCDB2GA5	K81490ABDTN2GAV	K81490ABDDDB2GA4
141/150 x 60/65	K81565ABCTN2GAN	K81565ABCDB2GAW	K81565ABDTN2GAM	K81565ABDDDB2GAV
141/150 x 66/70	K81570ABCTN2GAW	K81570ABCDB2GA5	K81570ABDTN2GAV	K81570ABDDDB2GA4
141/150 x 71/75	K81575ABCTN2GAM	K81575ABCDB2GAV	K81575ABDTN2GAL	K81575ABDDDB2GAU
141/150 x 76/80	K81580ABCTN2GAV	K81580ABCDB2GA4	K81580ABDTN2GAU	K81580ABDDDB2GA3
141/150 x 81/85	K81585ABCTN2GAL	K81585ABCDB2GAU	K81585ABDTN2GAK	K81585ABDDDB2GAT
141/150 x 86/90	K81590ABCTN2GAU	K81590ABCDB2GA3	K81590ABDTN2GAT	K81590ABDDDB2GA2
151/160 x 60/65	K81665ABCTN2GAL	K81665ABCDB2GAU	K81665ABDTN2GAK	K81665ABDDDB2GAT
151/160 x 66/70	K81670ABCTN2GAU	K81670ABCDB2GA3	K81670ABDTN2GAT	K81670ABDDDB2GA2
151/160 x 71/75	K81675ABCTN2GAK	K81675ABCDB2GAT	K81675ABDTN2GAJ	K81675ABDDDB2GAS
151/160 x 76/80	K81680ABCTN2GAT	K81680ABCDB2GA2	K81680ABDTN2GAS	K81680ABDDDB2GA1
151/160 x 81/85	K81685ABCTN2GAJ	K81685ABCDB2GAS	K81685ABDTN2GAI	K81685ABDDDB2GAR
151/160 x 86/90	K81690ABCTN2GAS	K81690ABCDB2GA1	K81690ABDTN2GAR	K81690ABDDDB2GA0
161/170 x 60/65	K81765ABCTN2GAJ	K81765ABCDB2GAS	K81765ABDTN2GAI	K81765ABDDDB2GAR
161/170 x 66/70	K81770ABCTN2GAS	K81770ABCDB2GA1	K81770ABDTN2GAR	K81770ABDDDB2GA0
161/170 x 71/75	K81775ABCTN2GAI	K81775ABCDB2GAR	K81775ABDTN2GAH	K81775ABDDDB2GAQ
161/170 x 76/80	K81780ABCTN2GAR	K81780ABCDB2GA0	K81780ABDTN2GAQ	K81780ABDDDB2GAZ
161/170 x 81/85	K81785ABCTN2GAH	K81785ABCDB2GAQ	K81785ABDTN2GAG	K81785ABDDDB2GAP
161/170 x 86/90	K81790ABCTN2GAQ	K81790ABCDB2GAZ	K81790ABDTN2GAP	K81790ABDDDB2GAY
171/180 x 60/65	K81865ABCTN2GAH	K81865ABCDB2GAQ	K81865ABDTN2GAG	K81865ABDDDB2GAP
171/180 x 66/70	K81870ABCTN2GAQ	K81870ABCDB2GAP	K81870ABDTN2GAP	K81870ABDDDB2GAY
171/180 x 71/75	K81875ABCTN2GAG	K81875ABCDB2GAR	K81875ABDTN2GAF	K81875ABDDDB2GA0
171/180 x 76/80	K81880ABCTN2GAP	K81880ABCDB2GAY	K81880ABDTN2GAO	K81880ABDDDB2GAX
171/180 x 81/85	K81885ABCTN2GAF	K81885ABCDB2GAO	K81885ABDTN2GAE	K81885ABDDDB2GAN
171/180 x 86/90	K81890ABCTN2GAO	K81890ABCDB2GAX	K81890ABDTN2GAN	K81890ABDDDB2GAW

ACCESS

Thermostat

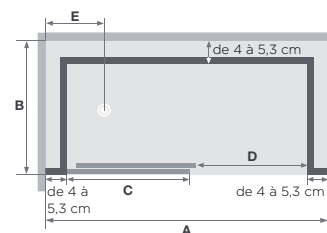
Modèle d'angle



Dimensions en cm	Porte coulissante		Duo	
	Verre transparent	Verre avec partie centrale mate	Verre transparent	Verre avec partie centrale mate
95/100 x 60/65	K81065ABCTN3GAV	K81065ABCDB3GA4	-	-
95/100 x 66/70	K81070ABCTN3GA4	K81070ABCDB3GAD	-	-
95/100 x 71/75	K81075ABCTN3GAU	K81075ABCDB3GA3	-	-
95/100 x 76/80	K81080ABCTN3GA3	K81080ABCDB3GAC	-	-
95/100 x 81/85	K81085ABCTN3GAT	K81085ABCDB3GA2	-	-
90/100 x 86/90	K81090ABCTN3GA2	K81090ABCDB3GAB	-	-
101/110 x 60/65	K81165ABCTN3GAT	K81165ABCDB3GA2	-	-
101/110 x 66/70	K81170ABCTN3GA2	K81170ABCDB3GAB	-	-
101/110 x 71/75	K81175ABCTN3GAS	K81175ABCDB3GA1	-	-
101/110 x 76/80	K81180ABCTN3GA1	K81180ABCDB3GAA	-	-
101/110 x 81/85	K81185ABCTN3GAR	K81185ABCDB3GA0	-	-
101/110 x 86/90	K81190ABCTN3GA0	K81190ABCDB3GA9	-	-
111/120 x 60/65	K81265ABCTN3GAR	K81265ABCDB3GA0	K81265ABDTN3GAQ	K81265ABDDB3GAZ
111/120 x 66/70	K81270ABCTN3GA0	K81270ABCDB3GA9	K81270ABDTN3GAZ	K81270ABDDB3GA8
111/120 x 71/75	K81275ABCTN3GAQ	K81275ABCDB3GAZ	K81275ABDTN3GAP	K81275ABDDB3GAY
111/120 x 76/80	K81280ABCTN3GAZ	K81280ABCDB3GA8	K81280ABDTN3GAY	K81280ABDDB3GA7
111/120 x 81/85	K81285ABCTN3GAP	K81285ABCDB3GAY	K81285ABDTN3GAO	K81285ABDDB3GAX
111/120 x 86/90	K81290ABCTN3GAY	K81290ABCDB3GA7	K81290ABDTN3GAX	K81290ABDDB3GA6
121/130 x 60/65	K81365ABCTN3GAP	K81365ABCDB3GAY	K81365ABDTN3GAO	K81365ABDDB3GAX
121/130 x 66/70	K81370ABCTN3GAY	K81370ABCDB3GA7	K81370ABDTN3GAX	K81370ABDDB3GA6
121/130 x 71/75	K81375ABCTN3GAO	K81375ABCDB3GAX	K81375ABDTN3GAN	K81375ABDDB3GAW
121/130 x 76/80	K81380ABCTN3GAX	K81380ABCDB3GA6	K81380ABDTN3GAW	K81380ABDDB3GA5
121/130 x 81/85	K81385ABCTN3GAN	K81385ABCDB3GAW	K81385ABDTN3GAM	K81385ABDDB3GAV
121/130 x 86/90	K81390ABCTN3GAW	K81390ABCDB3GA5	K81390ABDTN3GAV	K81390ABDDB3GA4
131/140 x 60/65	K81465ABCTN3GAN	K81465ABCDB3GAW	K81465ABDTN3GAM	K81465ABDDB3GAV
131/140 x 66/70	K81470ABCTN3GAW	K81470ABCDB3GA5	K81470ABDTN3GAV	K81470ABDDB3GA4
131/140 x 71/75	K81475ABCTN3GAM	K81475ABCDB3GAV	K81475ABDTN3GAL	K81475ABDDB3GAU
131/140 x 76/80	K81480ABCTN3GAV	K81480ABCDB3GA4	K81480ABDTN3GAU	K81480ABDDB3GA3
131/140 x 81/85	K81485ABCTN3GAL	K81485ABCDB3GAU	K81485ABDTN3GAK	K81485ABDDB3GAT
131/140 x 86/90	K81490ABCTN3GAU	K81490ABCDB3GA3	K81490ABDTN3GAT	K81490ABDDB3GA2
141/150 x 60/65	K81565ABCTN3GAL	K81565ABCDB3GAU	K81565ABDTN3GAK	K81565ABDDB3GAT
141/150 x 66/70	K81570ABCTN3GAU	K81570ABCDB3GA3	K81570ABDTN3GAT	K81570ABDDB3GA2
141/150 x 71/75	K81575ABCTN3GAK	K81575ABCDB3GAT	K81575ABDTN3GAJ	K81575ABDDB3GAS
141/150 x 76/80	K81580ABCTN3GAT	K81580ABCDB3GA2	K81580ABDTN3GAS	K81580ABDDB3GA1
141/150 x 81/85	K81585ABCTN3GAJ	K81585ABCDB3GAS	K81585ABDTN3GAI	K81585ABDDB3GAR
141/150 x 86/90	K81590ABCTN3GAS	K81590ABCDB3GA1	K81590ABDTN3GAR	K81590ABDDB3GA0
151/160 x 60/65	K81665ABCTN3GAJ	K81665ABCDB3GAS	K81665ABDTN3GAI	K81665ABDDB3GAR
151/160 x 66/70	K81670ABCTN3GAS	K81670ABCDB3GA1	K81670ABDTN3GAR	K81670ABDDB3GA0
151/160 x 71/75	K81675ABCTN3GAI	K81675ABCDB3GAR	K81675ABDTN3GAH	K81675ABDDB3GAQ
151/160 x 76/80	K81680ABCTN3GAR	K81680ABCDB3GA0	K81680ABDTN3GAQ	K81680ABDDB3GAZ
151/160 x 81/85	K81685ABCTN3GAH	K81685ABCDB3GAQ	K81685ABDTN3GAG	K81685ABDDB3GAP
151/160 x 86/90	K81690ABCTN3GAQ	K81690ABCDB3GAZ	K81690ABDTN3GAP	K81690ABDDB3GAY
161/170 x 60/65	K81765ABCTN3GAH	K81765ABCDB3GAQ	K81765ABDTN3GAG	K81765ABDDB3GAP
161/170 x 66/70	K81770ABCTN3GAQ	K81770ABCDB3GAZ	K81770ABDTN3GAP	K81770ABDDB3GAY
161/170 x 71/75	K81775ABCTN3GAG	K81775ABCDB3GAP	K81775ABDTN3GAF	K81775ABDDB3GAO
161/170 x 76/80	K81780ABCTN3GAP	K81780ABCDB3GAY	K81780ABDTN3GAO	K81780ABDDB3GAX
161/170 x 81/85	K81785ABCTN3GAF	K81785ABCDB3GAO	K81785ABDTN3GAE	K81785ABDDB3GAN
161/170 x 86/90	K81790ABCTN3GAO	K81790ABCDB3GAX	K81790ABDTN3GAN	K81790ABDDB3GAW
171/180 x 60/65	K81865ABCTN3GAF	K81865ABCDB3GAO	K81865ABDTN3GAE	K81865ABDDB3GAN
171/180 x 66/70	K81870ABCTN3GAO	K81870ABCDB3GAX	K81870ABDTN3GAN	K81870ABDDB3GAW
171/180 x 71/75	K81875ABCTN3GAE	K81875ABCDB3GAN	K81875ABDTN3GAD	K81875ABDDB3GAM
171/180 x 76/80	K81880ABCTN3GAN	K81880ABCDB3GAW	K81880ABDTN3GAM	K81880ABDDB3GAV
171/180 x 81/85	K81885ABCTN3GAD	K81885ABCDB3GAM	K81885ABDTN3GAC	K81885ABDDB3GAL
171/180 x 86/90	K81890ABCTN3GAM	K81890ABCDB3GAV	K81890ABDTN3GAL	K81890ABDDB3GAU

Dimensions en cm		Modèle en niche - porte coulissante								
Longueur (min./max.)	A	95/100	101/110	111/120	121/130	131/140	141/150	151/160	161/170	171/180
Longueur du bac de douche		100 cm ⊗ 0 à 5 cm	120 cm ⊗ 10 à 19 cm	120 cm ⊗ 0 à 19 cm	140 cm ⊗ 10 à 19 cm	140 cm ⊗ 0 à 9 cm	160 cm ⊗ 10 à 19 cm	160 cm ⊗ 0 à 9 cm	180 cm ⊗ 10 à 19 cm	180 cm ⊗ 0 à 9 cm
Longueur de l'élément fixe	C	49	54	59	64	69	74	79	84	89
Ouverture	D	32/37	32/42	37/47	42/52	47/57	52/62	57/67	62/72	57/77
Largeur (min./max.)	B	60/65	66/70	71/75	76/80	81/85	86/90			
Largeur du bac de douche		70 cm ⊗ 5 à 10 cm	70 cm ⊗ 0 à 4 cm	80 cm ⊗ 5 à 9 cm	80 cm ⊗ 0 à 4 cm	90 cm ⊗ 5 à 9 cm	90 cm ⊗ 0 à 4 cm			
Position de l'évacuation	E	35	35	40	40	45	45			

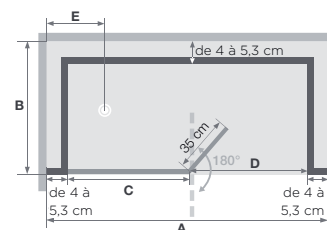
⊗ Bac de douche recoupable



Dimensions en cm		Modèle en niche - espace douche ouvert							
Longueur (min./max.)	A	110/120	121/130	131/140	141/150	151/160	161/170	171/180	
Longueur du bac de douche		120 cm ⊗ 0 à 10 cm	140 cm ⊗ 10 à 19 cm	140 cm ⊗ 0 à 19 cm	160 cm ⊗ 10 à 19 cm	160 cm ⊗ 0 à 9 cm	180 cm ⊗ 10 à 19 cm	180 cm ⊗ 0 à 9 cm	
Longueur de l'élément fixe	C	64	74	84	94	94	103	103	
Ouverture	D	46/56	46/56	46/56	46/56	56/66	56/66	66/76	

Largeur (min./max.)	B	60/65	66/70	71/75	76/80	81/85	86/90
Largeur du bac de douche		70 cm ⊗ 5 à 10 cm	70 cm ⊗ 0 à 4 cm	80 cm ⊗ 5 à 9 cm	80 cm ⊗ 0 à 4 cm	90 cm ⊗ 5 à 9 cm	90 cm ⊗ 0 à 4 cm
Position de l'évacuation	E	35	35	40	40	45	45

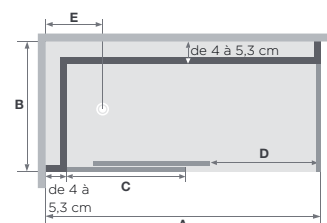
⊗ Bac de douche recoupable



Dimensions en cm		Modèle d'angle - porte coulissante								
Longueur (min./max.)	A	95/100	101/110	111/120	121/130	131/140	141/150	151/160	161/170	171/180
Longueur du bac de douche		100 cm ⊗ 0 à 5 cm	120 cm ⊗ 10 à 19 cm	120 cm ⊗ 0 à 19 cm	140 cm ⊗ 10 à 19 cm	140 cm ⊗ 0 à 9 cm	160 cm ⊗ 10 à 19 cm	160 cm ⊗ 0 à 9 cm	180 cm ⊗ 10 à 19 cm	180 cm ⊗ 0 à 9 cm
Longueur de l'élément fixe	C	49	54	59	64	69	74	79	84	89
Ouverture	D	34/39	34/44	39/49	44/54	49/59	54/64	59/69	64/74	69/79

Largeur (min./max.)	B	60/65	66/70	71/75	76/80	81/85	86/90
Largeur du bac de douche		70 cm ⊗ 5 à 10 cm	70 cm ⊗ 0 à 4 cm	80 cm ⊗ 5 à 9 cm	80 cm ⊗ 0 à 4 cm	90 cm ⊗ 5 à 9 cm	90 cm ⊗ 0 à 4 cm
Position de l'évacuation	E	35	35	40	40	45	45

⊗ Bac de douche recoupable

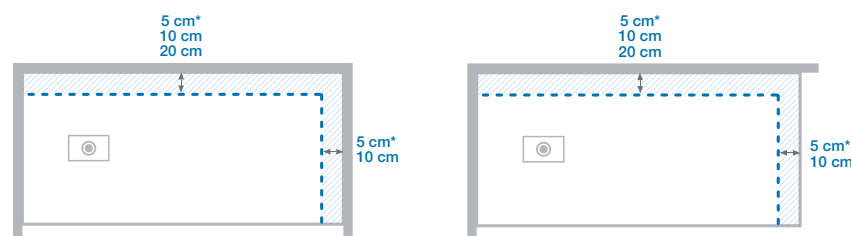
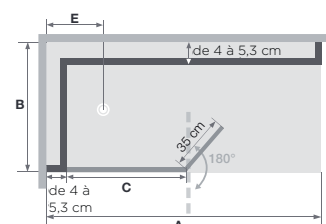


ACCESS

Dimensions en cm		Modèle d'angle - espace douche ouvert						
Longueur (min./max.)	A	110/120	121/130	131/140	141/150	151/160	161/170	171/180
Longueur du bac de douche		120 cm ⊗ 0 à 10 cm	140 cm ⊗ 10 à 19 cm	140 cm ⊗ 0 à 19 cm	160 cm ⊗ 10 à 19 cm	160 cm ⊗ 0 à 9 cm	180 cm ⊗ 10 à 19 cm	180 cm ⊗ 0 à 9 cm
Longueur de l'élément fixe	C	64	74	84	94	94	103	103
Ouverture	D	46/56	46/56	46/56	46/56	56/66	56/66	66/76

Largeur (min./max.)	B	60/65	66/70	71/75	76/80	81/85	86/90
Largeur du bac de douche		70 cm ⊗ 5 à 10 cm	70 cm ⊗ 0 à 4 cm	80 cm ⊗ 5 à 9 cm	80 cm ⊗ 0 à 4 cm	90 cm ⊗ 5 à 9 cm	90 cm ⊗ 0 à 4 cm
Position de l'évacuation	E	35	35	40	40	45	45

⊗ Bac de douche recoupable



Zone de coupe maximale

*5 cm pour une largeur de 65 / 70 cm et une longueur de 95 / 100 cm



Possibilités de montage

Kinemagic Royal+							Modèle					
Taille	Modèle de porte			Largeur d'accès	Position du robinet	Position du siège	Haut	Haut	Mixte	Mixte	Mi-haut	Mi-haut
	2 portes battantes	Porte coulissante	Ouvert				Angle	Niche	Angle	Niche	Angle	Niche
100 x 69/79/89	-	✓	-	39 cm	Côté long	Face avant	✓	✓	✓	✓	✓	✓
120 x 69/79/89	-	✓	-	49 cm	Côté long	Face avant	✓	✓	✓	✓	✓	✓
140 x 69/79	-	✓	-	59 cm	Côté long	Face avant	✓	✓	✓	✓	✓	✓
140 x 89	-	✓	-	49 cm	Face avant & Côté long	Face avant & Côté long	✓	✓				
160 x 69/79	-	✓	-	69 cm	Côté long	Face avant	✓	✓	✓	✓	✓	✓
160 x 89	-	✓	-	69 cm	Face avant & Côté long	Face avant & Côté long	✓	✓				
170 x 69/79	-	✓	-	74 cm	Côté long	Face avant & Côté long	✓	✓	✓	✓	✓	✓
170 x 89	-	✓	-	74 cm	Face avant & Côté long	Face avant & Côté long	✓	✓				

Kinemagic Royal							Modèle					
Taille	Modèle de porte			Largeur d'accès	Position du robinet	Position du siège	Haut	Haut	Mixte	Mixte	Mi-haut	Mi-haut
	2 portes battantes	Porte coulissante	Ouvert				Angle	Niche	Angle	Niche	Angle	Niche
100 x 69/79/89	✓		-	60 cm	Côté long	Face avant	✓	✓	✓	✓	✓	✓
100 x 69/79/89		✓	-	39 cm	Côté long	Face avant	✓	✓	✓	✓	✓	✓
120 x 69/79/89	✓		-	60 cm	Côté long	Face avant	✓	✓	✓	✓	✓	✓
120 x 69/79/89		✓	-	49 cm	Côté long	Face avant	✓	✓	✓	✓	✓	✓
140 x 69/79	-	✓		59 cm	Côté long	Face avant	✓	✓	✓	✓	✓	✓
140 x 89	-	✓		59 cm	Face avant & Côté long	Face avant & Côté long	✓	✓				
140 x 69/79	-		✓	52,5 cm	Côté long	Face avant	✓	✓	✓	✓	✓	✓
140 x 89	-		✓	52,5 cm	Face avant & Côté long	Face avant & Côté long	✓	✓				
160 x 69/79	-	✓		69 cm	Côté long	Face avant	✓	✓	✓	✓	✓	✓
160 x 89	-	✓		69 cm	Face avant & Côté long	Face avant & Côté long	✓	✓				
160 x 69/79	-		✓	62,5 cm	Côté long	Face avant	✓	✓	✓	✓	✓	✓
160 x 89	-		✓	62,5 cm	Face avant & Côté long	Face avant & Côté long	✓	✓				
170 x 69/79	-	✓		74 cm	Côté long	Face avant	✓	✓	✓	✓	✓	✓
170 x 89	-	✓		74 cm	Face avant & Côté long	Face avant & Côté long	✓	✓				
170 x 69/79	-		✓	72,5 cm	Côté long	Face avant	✓	✓	✓	✓	✓	✓
170 x 89	-		✓	72,5 cm	Face avant & Côté long	Face avant & Côté long	✓	✓				

Toutes les versions peuvent être montées à gauche ou à droite

Possibilités de montage

Kinemagic Design						Modèle					
Taille	Modèle de porte			Largeur d'accès	Position du robinet	Haut	Haut	Mixte	Mixte	Mi-haut	Mi-haut
	2 portes battantes	Porte coulissante	Ouvert			Angle	Niche	Angle	Niche	Angle	Niche
100 x 69/79/89	✓		-	60cm	Face avant	✓	✓	✓	✓	✓	✓
100 x 69/79/89	✓		-	60cm	Face avant & Côté long					✓	✓
100 x 69/79/89		✓	-	39cm	Face avant	✓	✓	✓	✓	✓	✓
100 x 69/79/89		✓	-	39cm	Face avant & Côté long					✓	✓
120 x 69/79/89	✓		-	60cm	Face avant	✓	✓	✓	✓	✓	✓
120 x 69/79/89	✓		-	60cm	Face avant & Côté long					✓	✓
120 x 69/79/89		✓	-	49cm	Face avant	✓	✓	✓	✓	✓	✓
120 x 69/79/89		✓	-	49cm	Face avant & Côté long					✓	✓
140 x 69/79/89	-	✓		59cm	Face avant	✓	✓	✓	✓	✓	✓
140 x 69/79/89	-	✓		59cm	Face avant & Côté long					✓	✓
140 x 69/79/89	-		✓	52,5cm	Face avant	✓	✓	✓	✓	✓	✓
140 x 69/79/89	-		✓	52,5cm	Face avant & Côté long					✓	✓
160 x 69/79/89	-	✓		69cm	Face avant	✓	✓	✓	✓	✓	✓
160 x 69/79/89	-	✓		69cm	Face avant & Côté long					✓	✓
160 x 69/79/89	-		✓	62,5cm	Face avant	✓	✓	✓	✓	✓	✓
160 x 69/79/89	-		✓	62,5cm	Face avant & Côté long					✓	✓
170 x 69/79/89	-	✓		74cm	Face avant	✓	✓	✓	✓	✓	✓
170 x 69/79/89	-	✓		74cm	Face avant & Côté long					✓	✓
170 x 69/79/89	-		✓	72,5cm	Face avant	✓	✓	✓	✓	✓	✓
170 x 69/79/89	-		✓	72,5cm	Face avant & Côté long					✓	✓

Toutes les versions peuvent être montées à gauche ou à droite

Possibilités de montage

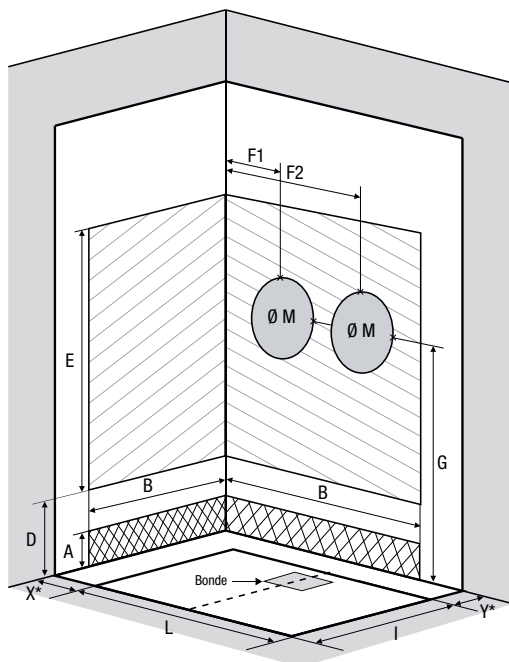
Kinemagic Access						Modèle	
Taille	Modèle de porte		Largeur d'accès	Position du robinet	Position du siège rabattable disponible en option	Mi-haut	
	Porte coulissante	Ouvert avec battant				Angle	Niche
100 x 65/70/75/80/85/90	✓		32/37cm	Côté long	Face avant		✓
100 x 65/70/75/80/85/90	✓		34/39cm	Côté long	Face avant	✓	
110 x 65/70/75/80/85/90	✓		32/42cm	Côté long	Face avant		✓
110 x 65/70/75/80/85/90	✓		34/44cm	Côté long	Face avant	✓	
120 x 65/70/75/80/85/90	✓		37/47cm	Côté long	Face avant		✓
120 x 65/70/75/80/85/90	✓		39/49cm	Côté long	Face avant	✓	
120 x 65/70/75/80/85/90		✓	46/56cm	Côté long	Face avant	✓	✓
130 x 65/70/75/80/85/90	✓		42/52cm	Côté long	Face avant		✓
130 x 65/70/75/80/85/90	✓		44/54cm	Côté long	Face avant	✓	
130 x 65/70/75/80/85/90		✓	46/56cm	Côté long	Face avant	✓	✓
140 x 65/70/75/80/85/90	✓		47/57cm	Côté long	Face avant		✓
140 x 65/70/75/80/85/90	✓		49/59cm	Côté long	Face avant	✓	
140 x 65/70/75/80/85/90		✓	46/56cm	Côté long	Face avant	✓	✓
150 x 65/70/75/80/85/90	✓		52/62cm	Côté long	Face avant		✓
150 x 65/70/75/80/85/90	✓		54/64cm	Côté long	Face avant	✓	
150 x 65/70/75/80/85/90		✓	46/56cm	Côté long	Face avant	✓	✓
160 x 65/70/75/80/85/90	✓		57/67cm	Côté long	Face avant		✓
160 x 65/70/75/80/85/90	✓		59/69cm	Côté long	Face avant	✓	
160 x 65/70/75/80/85/90		✓	56/66cm	Côté long	Face avant	✓	✓
170 x 65/70/75/80/85/90	✓		62/72cm	Côté long	Face avant		✓
170 x 65/70/75/80/85/90	✓		64/74cm	Côté long	Face avant	✓	
170 x 65/70/75/80/85/90		✓	56/66cm	Côté long	Face avant	✓	✓
180 x 65/70/75/80/85/90	✓		67/77cm	Côté long	Face avant		✓
180 x 65/70/75/80/85/90	✓		69/79cm	Côté long	Face avant	✓	
180 x 65/70/75/80/85/90		✓	66/76cm	Côté long	Face avant	✓	✓

Toutes les versions peuvent être montées à gauche ou à droite

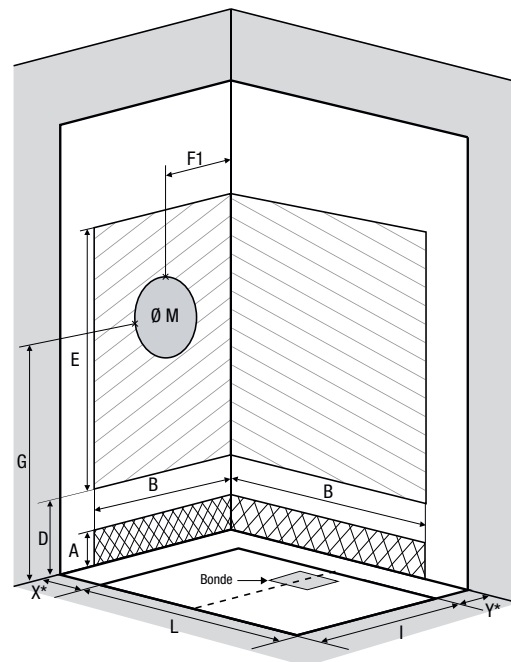
Avant l'installation

KINEMAGIC ROYAL+ / ROYAL / DESIGN : modèle haut

Kinemagic Royal+ / Royal



Kinemagic Design



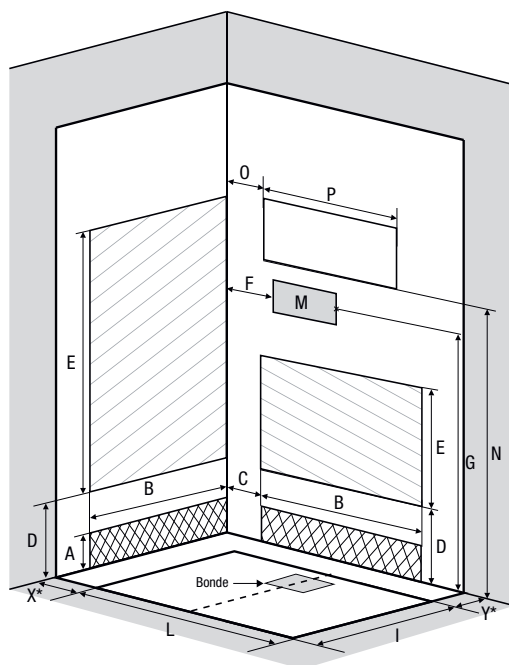
*X+Y ne peuvent pas mesurer plus de 38,5 cm

*X+Y ne peuvent pas mesurer plus de 38,5 cm

Dimensions en cm	Largeur			Longueur					
	70	80	90	100	120	140	160	170	
Dimensions du bac de douche	I = 66	I = 76	I = 86	L = 96	L = 116	L = 136	L = 156	L = 166	
Hauteur de l'évacuation (bac de douche sur pieds réglables)	3 à 8			3 à 8					
Hauteur de l'évacuation (bac de douche à l'italienne)	-3			-3					
Hauteur de la zone d'évacuation (bac de douche sur pieds réglables)	A	5 à 10			5 à 10				
Hauteur de la zone d'évacuation (bac de douche à l'italienne)		-1			-1				
Largeur de la zone d'évacuation / Largeur de la zone d'arrivée d'eau	B	62+Y	72+Y	82+Y	93+X	113+X	133+X	153+X	163+X
Hauteur minimale de l'arrivée d'eau (bac de douche sur pieds réglables)	D	20			20				
Hauteur minimale de l'arrivée d'eau (bac de douche à l'italienne)		10			10				
Hauteur de la zone d'arrivée d'eau	E	180			180				
Position du mitigeur	F1	37+Y			37+X				
	F2				L-37+X				
Hauteur jusqu'au milieu du mitigeur (bac de douche sur pieds réglables)	G	115,5 à 116,5			115,5 à 116,5				
Hauteur jusqu'au milieu du mitigeur (bac de douche à l'italienne)		105,5			105,5				
Plage de montage pour le mitigeur de la cabine	M	Ø 30			Ø 30				

Avant l'installation

KINEMAGIC ROYAL+ / ROYAL : modèle mixte

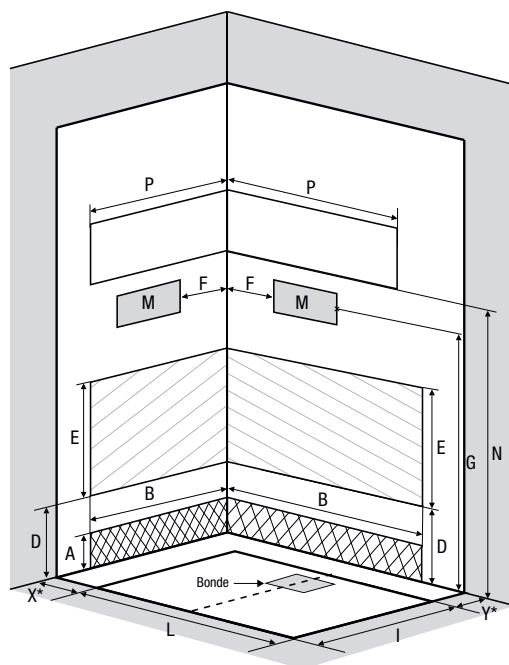


*X+Y ne peuvent pas mesurer plus de 38,5 cm

Dimensions en cm	Largeur			Longueur					
	70	80	90	100	120	140	160	170	
Dimensions du bac de douche	B = 66	B = 76	B = 86	L = 96	L = 116	L = 136	L = 156	L = 166	
Hauteur de l'évacuation (bac de douche sur pieds réglables)	3 à 8			3 à 8					
Hauteur de l'évacuation (bac de douche à l'italienne)	-3			-3					
Hauteur de la zone d'évacuation (bac de douche sur pieds réglables)	A	5 à 10			5 à 10				
Hauteur de la zone d'évacuation (bac de douche à l'italienne)		-1			-1				
Largeur de la zone d'évacuation / Largeur de la zone d'arrivée d'eau	B	62+Y	72+Y	82+Y	83	103	123	143	153
Position de la zone d'évacuation / Position de la zone d'arrivée d'eau	C	-			6+X				
Hauteur minimale de l'arrivée d'eau (bac de douche sur pieds réglables)	D	20			20				
Hauteur minimale de l'arrivée d'eau (bac de douche à l'italienne)		10			10				
Hauteur de la zone d'arrivée d'eau	E	180			68				
Position du mitigeur	F	-			8+X à 59+X	8+X à 79+X	8+X à 99+X	8+X à 119+X	8+X à 129+X
Hauteur jusqu'au milieu du mitigeur (bac de douche sur pieds réglables)	G	102,5 à 107,5			102,5 à 107,5				
Hauteur jusqu'au milieu du mitigeur (bac de douche à l'italienne)		96,5			96,5				
Plage de montage pour le mitigeur de la cabine	M	28x22			28x22				
Hauteur jusqu'à la découpe (bac de douche sur pieds réglables)	N	112 à 117			112 à 117				
Hauteur jusqu'à la découpe (bac de douche à l'italienne)		106			106				
Position de la découpe	O	-			7+X				
Largeur de la découpe	P	-			82	102	122	142	152

Avant l'installation

KINEMAGIC ROYAL+ / ROYAL : modèle mi-haut

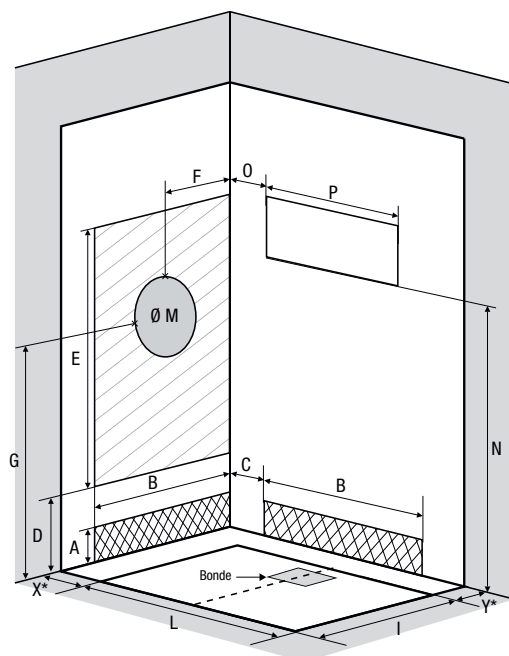


*X+Y ne peuvent pas mesurer plus de 38,5 cm

Dimensions en cm	Largeur			Longueur					
	70	80	90	100	120	140	160	170	
Dimensions du bac de douche	l = 66	l = 76	l = 86	L = 96	L = 116	L = 136	L = 156	L = 166	
Hauteur de l'évacuation (bac de douche sur pieds réglables)	3 à 8			3 à 8					
Hauteur de l'évacuation (bac de douche à l'italienne)	-3			-3					
Hauteur de la zone d'évacuation (bac de douche sur pieds réglables)	5 à 10			5 à 10					
Hauteur de la zone d'évacuation (bac de douche à l'italienne)	A	-1			-1				
Largeur de la zone d'évacuation / Largeur de la zone d'arrivée d'eau	B	59+Y	69+Y	79+Y	90+Y	110+Y	130+Y	150+Y	160+Y
Hauteur minimale de l'arrivée d'eau (bac de douche sur pieds réglables)	D	20			20				
Hauteur minimale de l'arrivée d'eau (bac de douche à l'italienne)	D	10			10				
Hauteur de la zone d'arrivée d'eau	E	68			68				
Position du mitigeur	F	7+Y à 28+Y	7+Y à 38+Y	7+Y à 48+Y	7+X à 60+X	7+X à 80+X	7+X à 100+X	7+X à 120+X	7+X à 130+X
Hauteur jusqu'au milieu du mitigeur (bac de douche sur pieds réglables)	G	102,5 à 107,5			102,5 à 107,5				
Hauteur jusqu'au milieu du mitigeur (bac de douche à l'italienne)	G	96,5			96,5				
Plage de montage pour le mitigeur de la cabine	M	28x22			28x22				
Hauteur jusqu'à la découpe (bac de douche sur pieds réglables)	N	112 à 117			112 à 117				
Hauteur jusqu'à la découpe (bac de douche à l'italienne)	N	106			106				
Largeur de la découpe	P	58+Y	68+Y	78+Y	89+X	109+X	129+X	149+X	159+X

Avant l'installation

KINEMAGIC DESIGN : modèle mixte

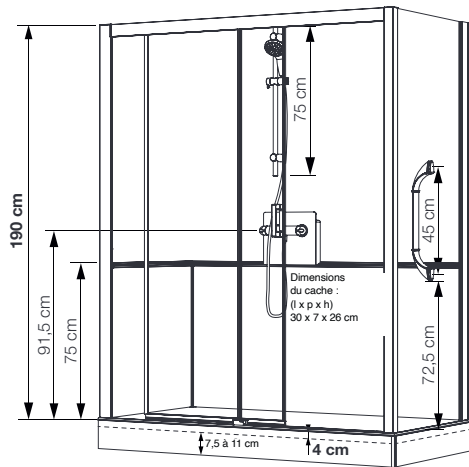


*X+Y ne peuvent pas mesurer plus de 38,5 cm

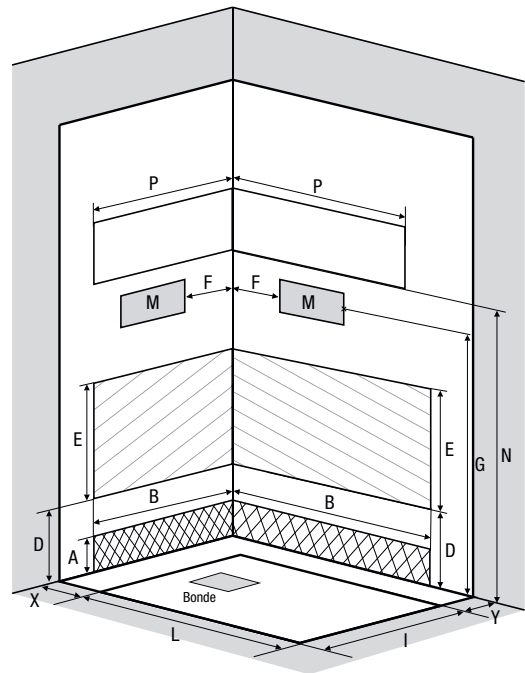
Dimensions en cm	Largeur			Longueur					
	70	80	90	100	120	140	160	170	
Dimensions du bac de douche	B = 66	B = 76	B = 86	L = 96	L = 116	L = 136	L = 156	L = 166	
Hauteur de l'évacuation (bac de douche sur pieds réglables)	3 à 8			3 à 8					
Hauteur de l'évacuation (bac de douche à l'italienne)	-3			-3					
Hauteur de la zone d'évacuation (bac de douche sur pieds réglables)	A	5 à 10			5 à 10				
Hauteur de la zone d'évacuation (bac de douche à l'italienne)		-1			-1				
Largeur de la zone d'évacuation / Largeur de la zone d'arrivée d'eau	B	62+Y	72+Y	82+Y	83	103	123	143	153
Position de la zone d'évacuation / Position de la zone d'arrivée d'eau	C	-			6+X				
Hauteur minimale de l'arrivée d'eau (bac de douche sur pieds réglables)	D	20			20				
Hauteur minimale de l'arrivée d'eau (bac de douche à l'italienne)		10			10				
Hauteur de la zone d'arrivée d'eau	E	180			68				
Position du mitigeur	F	37+Y			-				
Hauteur jusqu'au milieu du mitigeur (bac de douche sur pieds réglables)	G	111,5 à 116,5			111,5 à 116,5				
Hauteur jusqu'au milieu du mitigeur (bac de douche à l'italienne)		105,5			105,5				
Plage de montage pour le mitigeur de la cabine	M	Ø 30			Ø 30				
Hauteur jusqu'à la découpe (bac de douche sur pieds réglables)	N	87 à 92			87 à 92				
Hauteur jusqu'à la découpe (bac de douche à l'italienne)		81			81				
Position de la découpe	O	-			7+X				
Largeur de la découpe	P	-			82	102	122	142	152

Avant l'installation

KINEMAGIC ACCESS



- Hauteur d'évacuation en cas d'encastrement dans le sol :
- 7,5 cm (montage de l'évacuation à 11,5 cm)
- Hauteur d'évacuation en cas de montage sans pieds réglables :
- 3,5 cm (montage de l'évacuation à 7,5 cm)
- Hauteur d'évacuation en cas de montage avec pieds réglables :
4 - 7,5 cm



Dimensions en cm	I = Largeur							L = Longueur								
	65	70	75	80	85	90	100	110	120	130	140	150	160	170	180	
Dimensions du bac de douche + 1 cm pour la baguette de finition	Découpe par le client	I = 70	Découpe par le client	I = 80	Découpe par le client	I = 90	L = 100	Découpe par le client	L = 120	Découpe par le client	L = 140	Découpe par le client	L = 160	Découpe par le client	L = 180	
Hauteur de l'évacuation (bac de douche sur pieds réglables)	4 à 7,5							4 à 7,5								
Hauteur de l'évacuation (bac de douche à l'italienne)	-3,5							-3,5								
Hauteur de la zone d'évacuation (bac de douche sur pieds réglables)	6 à 11							6 à 11								
Hauteur de la zone d'évacuation (bac de douche à l'italienne)	-1							-1								
Largeur de la zone d'évacuation / Largeur de la zone d'arrivée d'eau	B	60	65	70	75	80	85	95	105	115	125	135	145	155	165	175
Hauteur minimale de l'arrivée d'eau (bac de douche sur pieds réglables)	20							20								
Hauteur minimale de l'arrivée d'eau (bac de douche à l'italienne)	10							10								
Hauteur de la zone d'arrivée d'eau	68							68								
Position du mitigeur	16+Y							16+X								
Hauteur jusqu'au milieu du mitigeur (bac de douche sur pieds réglables)	102,5 à 106							102,5 à 106								
Hauteur jusqu'au milieu du mitigeur (bac de douche à l'italienne)	95							95								
Plage de montage pour le mitigeur de la cabine	28x22							28x22								
Hauteur jusqu'à la découpe (bac de douche sur pieds réglables)	110 à 114							110 à 114								
Hauteur jusqu'à la découpe (bac de douche à l'italienne)	106							106								
Largeur de la découpe	P	60	65	70	75	80	85	95	105	115	125	135	145	155	165	175
Largeur du compartiment technique	X	-							4 à 5,3							
Largeur du compartiment technique	Y	4 à 5,3							-							

KOCOON

Pour vos besoins individuels





KOCOON

La douche qui s'adapte à vos besoins



Une solution aboutie pour l'utilisateur

Totalement équipée et moderne. Pour toutes les salles de bain.

Solution de douche novatrice en alternative aux carrelages ou pour remplacer une ancienne baignoire par une douche moderne.

- **Solution de douche complète :**
Bac de douche de 3,8 cm d'épaisseur seulement avec finition « Pierre », cache pour robinet pouvant également être utilisé comme tablette, douchette à main en laiton et grande douche-pluie extraplate en acier inoxydable. Parois à motifs disponible en option comme alternative aux carrelages.
- **Cabine de douche de grande qualité :**
Parois en panneaux fabriqués à partir de résine multicouches, paroi avant et porte de 8 mm d'épaisseur, verre avec traitement anti-calcaire.
- **Entretien aisé :**
Verre avec traitement anti-calcaire, pas de carrelage, étanchéité parfaite sans silicone, ne nécessitant donc aucun joint en silicone requérant un entretien compliqué.





Une solution aboutie pour l'installateur

- 1 Zone technique périphérique :**
Facilite la gestion des éventuelles restrictions existantes (caniveau d'installation, canalisation d'arrivée d'eau et d'évacuation).
 - 2 Pas de travaux compliqués sur l'installation sanitaire :**
Les composants sont directement raccordés au réseau de canalisations existantes.
 - 3 Parois en panneaux fabriqués à partir de résine multicouches :**
Étanchéité parfaite sans silicone et recouvrement des zones non carrelés. Panneaux disponibles avec 3 motifs différents.
 - 4 Montage à l'italienne ou sur pieds :**
Bac de douche en Biocryl et Biotec avec renfort métallique ultra-résistant. Fourni avec un kit de pieds réglables pour une hauteur totale de max. 14,8 cm, rendant toute compensation de niveau inutile au niveau du sol. Baguette de finition fournie.
- **Dimensions adaptables :** 100 à 205 cm avec baguettes de finition latérales recoupables.
 - **Kocoon peut être installé en un jour :** pas de travaux nécessaires au préalable au niveau de la maçonnerie ou du sol. En cas de remplacement d'une baignoire, pas de carrelages ou de revêtement de sol à retirer, pas d'égalisation nécessaire. Affectation aisée des pièces pour un montage sans aucune erreur.
 - **Gain de temps : montage des parois sans vis.**



Kocoon : gris, finition « Bois » - modèle d'angle - modèle ouvert



Kocoon : gris orient - modèle en niche - modèle ouvert



Kocoon : gris orient - modèle d'angle - 2 portes battantes - avec kit de montage KINRAILO2 pour un espace de rangement pour machine à lessiver avec tablettes à côté de la douche (voir p. 283)



Kocoon : beige orient - modèle d'angle - modèle ouvert



Kocoon : gris, finition « Bois » - modèle en niche - porte coulissante



Kocoon : gris orient - modèle d'angle - porte coulissante

La douche qui s'adapte à vos besoins



Modèle en niche



Modèle d'angle



Verre : 8 mm (face avant / porte)



Traitement anti-calcaire



Montage sans silicone



Montage rapide



Accès aisé

Modèle



Thermostat

Propriétés

- Parois disponibles avec 3 motifs différents : gris, finition « Bois », beige orient (+ Umbra), gris orient (+ gris foncé, effet brossé)
- Modèle ouvert, avec porte coulissante ou deux portes battantes (selon les dimensions)
- 2 finitions de verre : verre transparent ou avec partie centrale mate
- Bac de douche d'une épaisseur de seulement 3,8 cm pour un accès aisé, finition « Pierre », couleur : Taupe
- Cache pour robinet en acier inoxydable poli pouvant également servir de tablette, avec robinet encastré
- Douchette à main en laiton avec flexible anti-torsion et douche-pluie

Finitions des panneaux



Gris, finition « Bois »



Beige orient (+ Umbra)

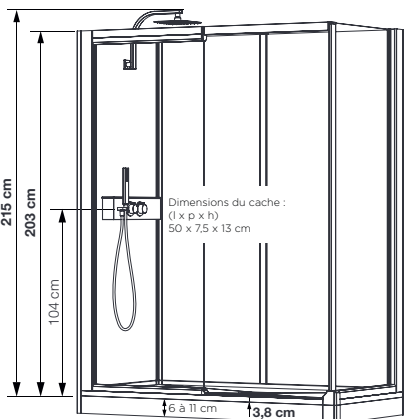


Gris orient (+ Gris foncé, effet brossé)

Bac de douche



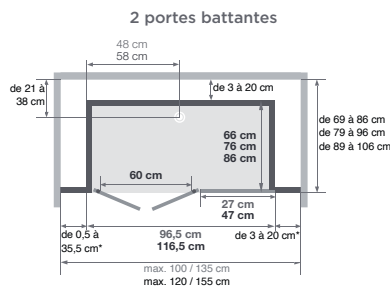
Taupe, finition « Pierre »



- Hauteur d'évacuation en cas de montage sans pieds réglables : - 3 cm (montage de l'évacuation à 7,5 cm)
- Hauteur d'évacuation en cas de montage avec pieds réglables : 3 - 8 cm

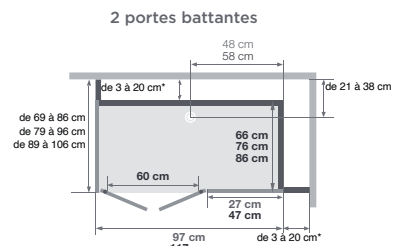
Modèle en niche

Installation au choix : à gauche ou à droite

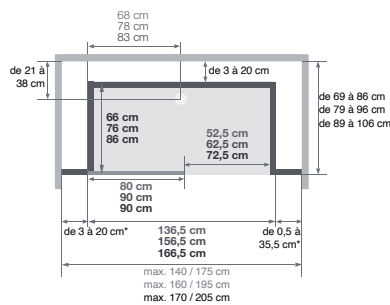


Modèle d'angle

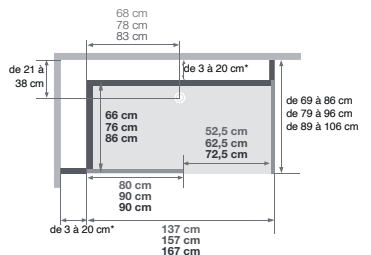
Installation au choix : à gauche ou à droite



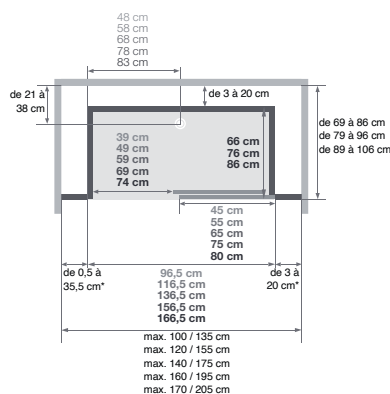
Modèle ouvert



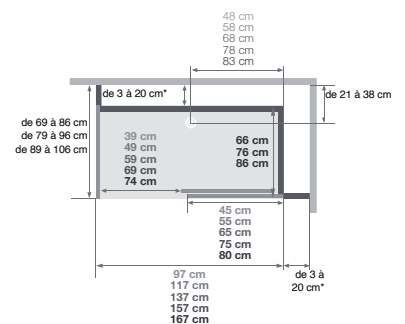
Modèle ouvert



Porte coulissante



Porte coulissante



(modèle sérigraphié, ouverture à gauche = sérigraphie sur la face intérieure de la porte)

* Les côtés gauche et droit ne peuvent pas dépasser 38,5 cm ensemble



Kocoon : beige orient - modèle en niche - porte coulissante

KOCOON - Parois grises, finition « Bois »

Dimensions(cm)	Porte coulissante		Modèle ouvert (à l'exception des numéros d'article en bleu)		
	Verre transparent	Verre avec partie centrale mate	Verre transparent	Verre avec partie centrale mate	
100/135 x 69/78	KCN1007NHCTN3GBE	KCN1007NHCDDB3GBN	KCN1007NHPTN3GB1	KCN1007NHPDB3GBA	2 portes battantes
100/135 x 79/88	KCN1008NHCTN3GBC	KCN1008NHCDDB3GBL	KCN1008NHPTN3GBZ	KCN1008NHPDB3GB8	
100/135 x 89/98	KCN1009NHCTN3GBA	KCN1009NHCDDB3GBJ	KCN1009NHPTN3GBX	KCN1009NHPDB3GB6	
120/155 x 69/78	KCN1207NHCTN3GBA	KCN1207NHCDDB3GBJ	KCN1207NHPTN3GBX	KCN1207NHPDB3GB6	
120/155 x 79/88	KCN1208NHCTN3GB8	KCN1208NHCDDB3GBH	KCN1208NHPTN3GBV	KCN1208NHPDB3GB4	
120/155 x 89/98	KCN1209NHCTN3GB6	KCN1209NHCDDB3GBF	KCN1209NHPTN3GBT	KCN1209NHPDB3GB2	
140/175 x 69/78	KCN1407NHCTN3GB6	KCN1407NHCDDB3GBF	KCN1407NHSTN3GBQ	KCN1407NHSDB3GBZ	
140/175 x 79/88	KCN1408NHCTN3GB4	KCN1408NHCDDB3GBD	KCN1408NHSTN3GBO	KCN1408NHSDB3GBX	
140/175 x 89/98	KCN1409NHCTN3GB2	KCN1409NHCDDB3GBB	KCN1409NHSTN3GBM	KCN1409NHSDB3GBV	
160/195 x 69/78	KCN1607NHCTN3GB2	KCN1607NHCDDB3GBB	KCN1607NHSTN3GBM	KCN1607NHSDB3GBV	
160/195 x 79/88	KCN1608NHCTN3GB0	KCN1608NHCDDB3GB9	KCN1608NHSTN3GBK	KCN1608NHSDB3GBT	
160/195 x 89/98	KCN1609NHCTN3GBY	KCN1609NHCDDB3GB7	KCN1609NHSTN3GBI	KCN1609NHSDB3GBR	
170/205 x 69/78	KCN1707NHCTN3GB0	KCN1707NHCDDB3GB9	KCN1707NHSTN3GBK	KCN1707NHSDB3GBT	
170/205 x 79/88	KCN1708NHCTN3GBY	KCN1708NHCDDB3GB7	KCN1708NHSTN3GBI	KCN1708NHSDB3GBR	
170/205 x 89/98	KCN1709NHCTN3GBW	KCN1709NHCDDB3GB5	KCN1709NHSTN3GBG	KCN1709NHSDB3GBP	



Modèle en niche

Dimensions(cm)	Porte coulissante		Modèle ouvert (à l'exception des numéros d'article en bleu)		
	Verre transparent	Verre avec partie centrale mate	Verre transparent	Verre avec partie centrale mate	
100/117 x 69/78	KCN1007AHCTN3GBR	KCN1007AHCDDB3GB0	KCN1007AHPTN3GBE	KCN1007AHPDB3GBN	2 portes battantes
100/117 x 79/88	KCN1008AHCTN3GBP	KCN1008AHCDDB3GBY	KCN1008AHPTN3GBC	KCN1008AHPDB3GBL	
100/117 x 89/98	KCN1009AHCTN3GBN	KCN1009AHCDDB3GBW	KCN1009AHPTN3GBA	KCN1009AHPDB3GBJ	
120/137 x 69/78	KCN1207AHCTN3GBN	KCN1207AHCDDB3GBW	KCN1207AHPTN3GBA	KCN1207AHPDB3GBJ	
120/137 x 79/88	KCN1208AHCTN3GBL	KCN1208AHCDDB3GBU	KCN1208AHPTN3GB8	KCN1208AHPDB3GBH	
120/137 x 89/98	KCN1209AHCTN3GBJ	KCN1209AHCDDB3GBS	KCN1209AHPTN3GB6	KCN1209AHPDB3GBF	
140/157 x 69/78	KCN1407AHCTN3GBJ	KCN1407AHCDDB3GBS	KCN1407AHSTN3GB3	KCN1407AHSDB3GBC	
140/157 x 79/88	KCN1408AHCTN3GBH	KCN1408AHCDDB3GBQ	KCN1408AHSTN3GB1	KCN1408AHSDB3GBA	
140/157 x 89/98	KCN1409AHCTN3GBF	KCN1409AHCDDB3GBO	KCN1409AHSTN3GBZ	KCN1409AHSDB3GB8	
160/177 x 69/78	KCN1607AHCTN3GBF	KCN1607AHCDDB3GBO	KCN1607AHSTN3GBZ	KCN1607AHSDB3GB8	
160/177 x 79/88	KCN1608AHCTN3GBD	KCN1608AHCDDB3GBM	KCN1608AHSTN3GBX	KCN1608AHSDB3GB6	
160/177 x 89/98	KCN1609AHCTN3GBB	KCN1609AHCDDB3GBK	KCN1609AHSTN3GBV	KCN1609AHSDB3GB4	
170/187 x 69/78	KCN1707AHCTN3GBD	KCN1707AHCDDB3GBM	KCN1707AHSTN3GBX	KCN1707AHSDB3GB6	
170/187 x 79/88	KCN1708AHCTN3GBB	KCN1708AHCDDB3GBK	KCN1708AHSTN3GBV	KCN1708AHSDB3GB4	
170/187 x 89/98	KCN1709AHCTN3GB9	KCN1709AHCDDB3GBI	KCN1709AHSTN3GBT	KCN1709AHSDB3GB2	



Modèle d'angle

KOCOON - Parois beige orient

Dimensions(cm)	Porte coulissante		Modèle ouvert (à l'exception des numéros d'article en bleu)		
	Verre transparent	Verre avec partie centrale mate	Verre transparent	Verre avec partie centrale mate	
100/135 x 69/86	KCN1007NHCTN3BOS	KCN1007NHCDDB3B01	KCN1007NHPTN3B0F	KCN1007NHPDB3B00	2 portes battantes
100/135 x 79/96	KCN1008NHCTN3B0Q	KCN1008NHCDDB3B0Z	KCN1008NHPTN3B0D	KCN1008NHPDB3B0M	
100/135 x 89/106	KCN1009NHCTN3B0O	KCN1009NHCDDB3B0X	KCN1009NHPTN3B0B	KCN1009NHPDB3B0K	
120/155 x 69/86	KCN1207NHCTN3B0O	KCN1207NHCDDB3B0X	KCN1207NHPTN3B0B	KCN1207NHPDB3B0K	
120/155 x 79/96	KCN1208NHCTN3B0M	KCN1208NHCDDB3B0V	KCN1208NHPTN3B09	KCN1208NHPDB3B0I	
120/155 x 89/106	KCN1209NHCTN3B0K	KCN1209NHCDDB3B0T	KCN1209NHPTN3B07	KCN1209NHPDB3B0G	
140/175 x 69/86	KCN1407NHCTN3B0K	KCN1407NHCDDB3B0T	KCN1407NHSTN3B0A	KCN1407NHSDB3B0D	
140/175 x 79/96	KCN1408NHCTN3B0I	KCN1408NHCDDB3B0R	KCN1408NHSTN3B02	KCN1408NHSDB3B0B	
140/175 x 89/106	KCN1409NHCTN3B0G	KCN1409NHCDDB3B0P	KCN1409NHSTN3B00	KCN1409NHSDB3B09	
160/195 x 69/86	KCN1607NHCTN3B0G	KCN1607NHCDDB3B0P	KCN1607NHSTN3B00	KCN1607NHSDB3B09	
160/195 x 79/96	KCN1608NHCTN3B0E	KCN1608NHCDDB3B0N	KCN1608NHSTN3B0Y	KCN1608NHSDB3B07	
160/195 x 89/106	KCN1609NHCTN3B0C	KCN1609NHCDDB3B0L	KCN1609NHSTN3B0W	KCN1609NHSDB3B05	
170/205 x 69/86	KCN1707NHCTN3B0E	KCN1707NHCDDB3B0N	KCN1707NHSTN3B0Y	KCN1707NHSDB3B07	
170/205 x 79/96	KCN1708NHCTN3B0C	KCN1708NHCDDB3B0L	KCN1708NHSTN3B0W	KCN1708NHSDB3B05	
170/205 x 89/106	KCN1709NHCTN3B0A	KCN1709NHCDDB3B0J	KCN1709NHSTN3B0U	KCN1709NHSDB3B03	



Modèle en niche

Dimensions(cm)	Porte coulissante		Modèle ouvert (à l'exception des numéros d'article en bleu)		
	Verre transparent	Verre avec partie centrale mate	Verre transparent	Verre avec partie centrale mate	
100/117 x 69/86	KCN1007AHCTN3B05	KCN1007AHCDDB3B0E	KCN1007AHPTN3B0S	KCN1007AHPDB3B01	2 portes battantes
100/117 x 79/96	KCN1008AHCTN3B03	KCN1008AHCDDB3B0C	KCN1008AHPTN3B0Q	KCN1008AHPDB3B0Z	
100/117 x 89/106	KCN1009AHCTN3B01	KCN1009AHCDDB3B0A	KCN1009AHPTN3B0O	KCN1009AHPDB3B0X	
120/137 x 69/86	KCN1207AHCTN3B01	KCN1207AHCDDB3B0A	KCN1207AHPTN3B0O	KCN1207AHPDB3B0X	
120/137 x 79/96	KCN1208AHCTN3B0Z	KCN1208AHCDDB3B08	KCN1208AHPTN3B0M	KCN1208AHPDB3B0V	
120/137 x 89/106	KCN1209AHCTN3B0X	KCN1209AHCDDB3B06	KCN1209AHPTN3B0K	KCN1209AHPDB3B0T	
140/157 x 69/86	KCN1407AHCTN3B0X	KCN1407AHCDDB3B06	KCN1407AHSTN3B0H	KCN1407AHSDB3B0Q	
140/157 x 79/96	KCN1408AHCTN3B0V	KCN1408AHCDDB3B04	KCN1408AHSTN3B0F	KCN1408AHSDB3B0O	
140/157 x 89/106	KCN1409AHCTN3B0T	KCN1409AHCDDB3B02	KCN1409AHSTN3B0D	KCN1409AHSDB3B0M	
160/177 x 69/86	KCN1607AHCTN3B0T	KCN1607AHCDDB3B02	KCN1607AHSTN3B0D	KCN1607AHSDB3B0M	
160/177 x 79/96	KCN1608AHCTN3B0R	KCN1608AHCDDB3B0O	KCN1608AHSTN3B0B	KCN1608AHSDB3B0K	
160/177 x 89/106	KCN1609AHCTN3B0P	KCN1609AHCDDB3B0Y	KCN1609AHSTN3B09	KCN1609AHSDB3B0I	
170/187 x 69/86	KCN1707AHCTN3B0R	KCN1707AHCDDB3B0O	KCN1707AHSTN3B0B	KCN1707AHSDB3B0K	
170/187 x 79/96	KCN1708AHCTN3B0P	KCN1708AHCDDB3B0Y	KCN1708AHSTN3B09	KCN1708AHSDB3B0I	
170/187 x 89/106	KCN1709AHCTN3B0N	KCN1709AHCDDB3B0W	KCN1709AHSTN3B07	KCN1709AHSDB3B0G	



Modèle d'angle

KOCOON- Parois gris orient

Dimensions(cm)	Porte coulissante		Modèle ouvert (à l'exception des numéros d'article en bleu)		
	Verre transparent	Verre avec partie centrale mate	Verre transparent	Verre avec partie centrale mate	
100/135 x 69/86	KCN1007NHCTN3GON	KCN1007NHCDDB3GOW	KCN1007NHPTN3GOA	KCN1007NHPDB3GOJ	2 portes battantes
100/135 x 79/96	KCN1008NHCTN3GOL	KCN1008NHCDDB3GOU	KCN1008NHPTN3GO8	KCN1008NHPDB3GOH	
100/135 x 89/106	KCN1009NHCTN3GOJ	KCN1009NHCDDB3GOS	KCN1009NHPTN3GO6	KCN1009NHPDB3GOF	
120/155 x 69/86	KCN1207NHCTN3GOJ	KCN1207NHCDDB3GOS	KCN1207NHPTN3GO6	KCN1207NHPDB3GOF	
120/155 x 79/96	KCN1208NHCTN3GOH	KCN1208NHCDDB3GOQ	KCN1208NHPTN3GO4	KCN1208NHPDB3GOD	
120/155 x 89/106	KCN1209NHCTN3GOF	KCN1209NHCDDB3GOO	KCN1209NHPTN3GO2	KCN1209NHPDB3GOB	
140/175 x 69/86	KCN1407NHCTN3GOF	KCN1407NHCDDB3GOO	KCN1407NHSTN3GOZ	KCN1407NHSDB3GO8	
140/175 x 79/96	KCN1408NHCTN3GOD	KCN1408NHCDDB3GOM	KCN1408NHSTN3GOX	KCN1408NHSDB3GO6	
140/175 x 89/106	KCN1409NHCTN3GOB	KCN1409NHCDDB3GOK	KCN1409NHSTN3GOV	KCN1409NHSDB3GO4	
160/195 x 69/86	KCN1607NHCTN3GOB	KCN1607NHCDDB3GOK	KCN1607NHSTN3GOV	KCN1607NHSDB3GO4	
160/195 x 79/96	KCN1608NHCTN3GO9	KCN1608NHCDDB3GOI	KCN1608NHSTN3GOT	KCN1608NHSDB3GO2	
160/195 x 89/106	KCN1609NHCTN3GO7	KCN1609NHCDDB3GOG	KCN1609NHSTN3GOR	KCN1609NHSDB3GO0	
170/205 x 69/86	KCN1707NHCTN3GO9	KCN1707NHCDDB3GOI	KCN1707NHSTN3GOT	KCN1707NHSDB3GO2	
170/205 x 79/96	KCN1708NHCTN3GO7	KCN1708NHCDDB3GOG	KCN1708NHSTN3GOR	KCN1708NHSDB3GO0	
170/205 x 89/106	KCN1709NHCTN3GO5	KCN1709NHCDDB3GOE	KCN1709NHSTN3GOP	KCN1709NHSDB3GOY	
	Verre transparent	Verre avec partie centrale mate	Verre transparent	Verre avec partie centrale mate	
100/117 x 69/86	KCN1007AHCTN3GO0	KCN1007AHCDDB3GO9	KCN1007AHPTN3GON	KCN1007AHPDB3GOW	2 portes battantes
100/117 x 79/96	KCN1008AHCTN3GOY	KCN1008AHCDDB3GO7	KCN1008AHPTN3GOL	KCN1008AHPDB3GOU	
100/117 x 89/106	KCN1009AHCTN3GOW	KCN1009AHCDDB3GO5	KCN1009AHPTN3GOJ	KCN1009AHPDB3GOS	
120/137 x 69/86	KCN1207AHCTN3GOW	KCN1207AHCDDB3GO5	KCN1207AHPTN3GOJ	KCN1207AHPDB3GOS	
120/137 x 79/96	KCN1208AHCTN3GOU	KCN1208AHCDDB3GO3	KCN1208AHPTN3GOH	KCN1208AHPDB3GOQ	
120/137 x 89/106	KCN1209AHCTN3GOS	KCN1209AHCDDB3GO1	KCN1209AHPTN3GOF	KCN1209AHPDB3GOO	
140/157 x 69/86	KCN1407AHCTN3GOS	KCN1407AHCDDB3GO1	KCN1407AHSTN3GOC	KCN1407AHSDB3GOL	
140/157 x 79/96	KCN1408AHCTN3GOQ	KCN1408AHCDDB3GOZ	KCN1408AHSTN3GOA	KCN1408AHSDB3GOJ	
140/157 x 89/106	KCN1409AHCTN3GOO	KCN1409AHCDDB3GOX	KCN1409AHSTN3GO8	KCN1409AHSDB3GOH	
160/177 x 69/86	KCN1607AHCTN3GOO	KCN1607AHCDDB3GOX	KCN1607AHSTN3GO8	KCN1607AHSDB3GOH	
160/177 x 79/96	KCN1608AHCTN3GOM	KCN1608AHCDDB3GOV	KCN1608AHSTN3GO6	KCN1608AHSDB3GOF	
160/177 x 89/106	KCN1609AHCTN3GOK	KCN1609AHCDDB3GOT	KCN1609AHSTN3GO4	KCN1609AHSDB3GOD	
170/187 x 69/86	KCN1707AHCTN3GOM	KCN1707AHCDDB3GOV	KCN1707AHSTN3GO6	KCN1707AHSDB3GOF	
170/187 x 79/96	KCN1708AHCTN3GOK	KCN1708AHCDDB3GOT	KCN1708AHSTN3GO4	KCN1708AHSDB3GOD	
170/187 x 89/106	KCN1709AHCTN3GOI	KCN1709AHCDDB3GOR	KCN1709AHSTN3GO2	KCN1709AHSDB3GOB	



Modèle en niche



Modèle d'angle

Options

Rail de montage avec saillie

(Permet d'installer une douche plus large que l'ancienne baignoire. La zone bleue est revêtue de panneaux muraux.)

Saillie : max. 30 cm*

KINRAILO1

Info ! L'idéal pour le montage d'une armoire étroite à côté de la douche

Kit de fixation murale

(Permet l'installation d'un système Kocoon sur un mur unique. La zone bleue est revêtue de panneaux muraux.)

KINRAILO2

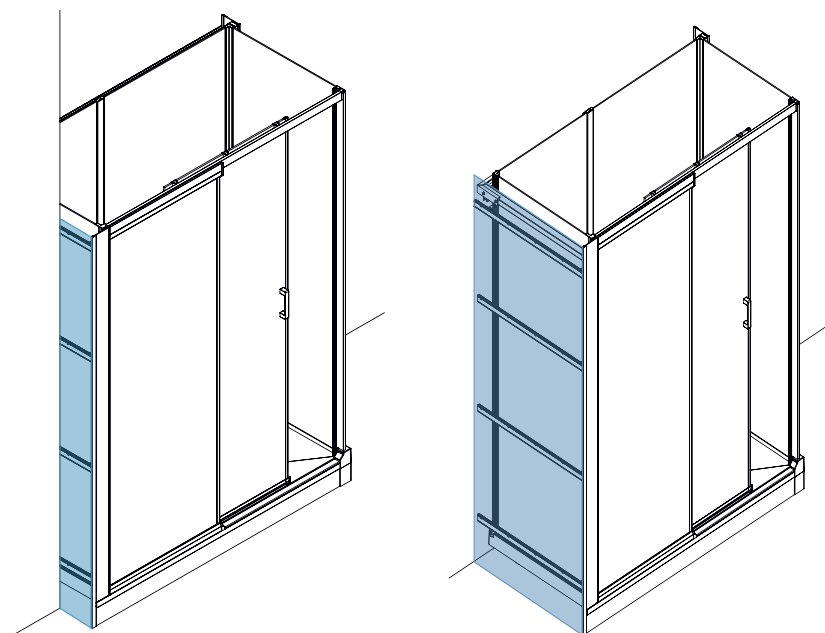
Info ! L'idéal pour le montage d'une armoire à côté de la douche

Baguette de finition latérale

KINCACHE05

Baguette de finition latérale (modèle en niche)

KINCACHE06



*20 cm pour les largeurs de 69/86 cm

Info ! Les numéros d'article encadrés en bleu se rapportent à des modèles uniquement disponibles avec 2 portes battantes.



Kit de surélévation du bac de douche (hauteur totale du bac de douche : 14,8 à 19,8 cm), avec pieds et baguettes de finition
REHAUSSE23



BROOKLYN

Totalement équipée, avec un caractère industriel marqué





BROOKLYN

Elegante Duschkabine in zeitgenössisch-industriellem Design



Verre : 6 mm



Montage sans silicone



Montage rapide



Traitement anti-calcaire



2 modèles
(Standard et Factory)

Modèle



Thermostat

Caractéristiques

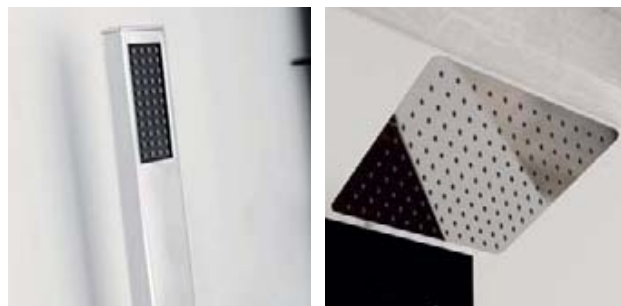
- Porte battante ou porte coulissante en verre transparent (sur les modèles Factory avec sérigraphie)
- Parois en verre opaque blanc
- Bac de douche de 8 cm de haut en Biocryl naturellement antidérapant avec évacuation et grille d'évacuation chromée
- Équipement complet : mitigeur thermostatique, douchette à main avec flexible anti-torsion et grande douche-pluie
- Profils porteurs avec baguettes pour la compensation des décalages
- poignées de porte et charnières en métal
- Tablette spacieuse en verre de sécurité

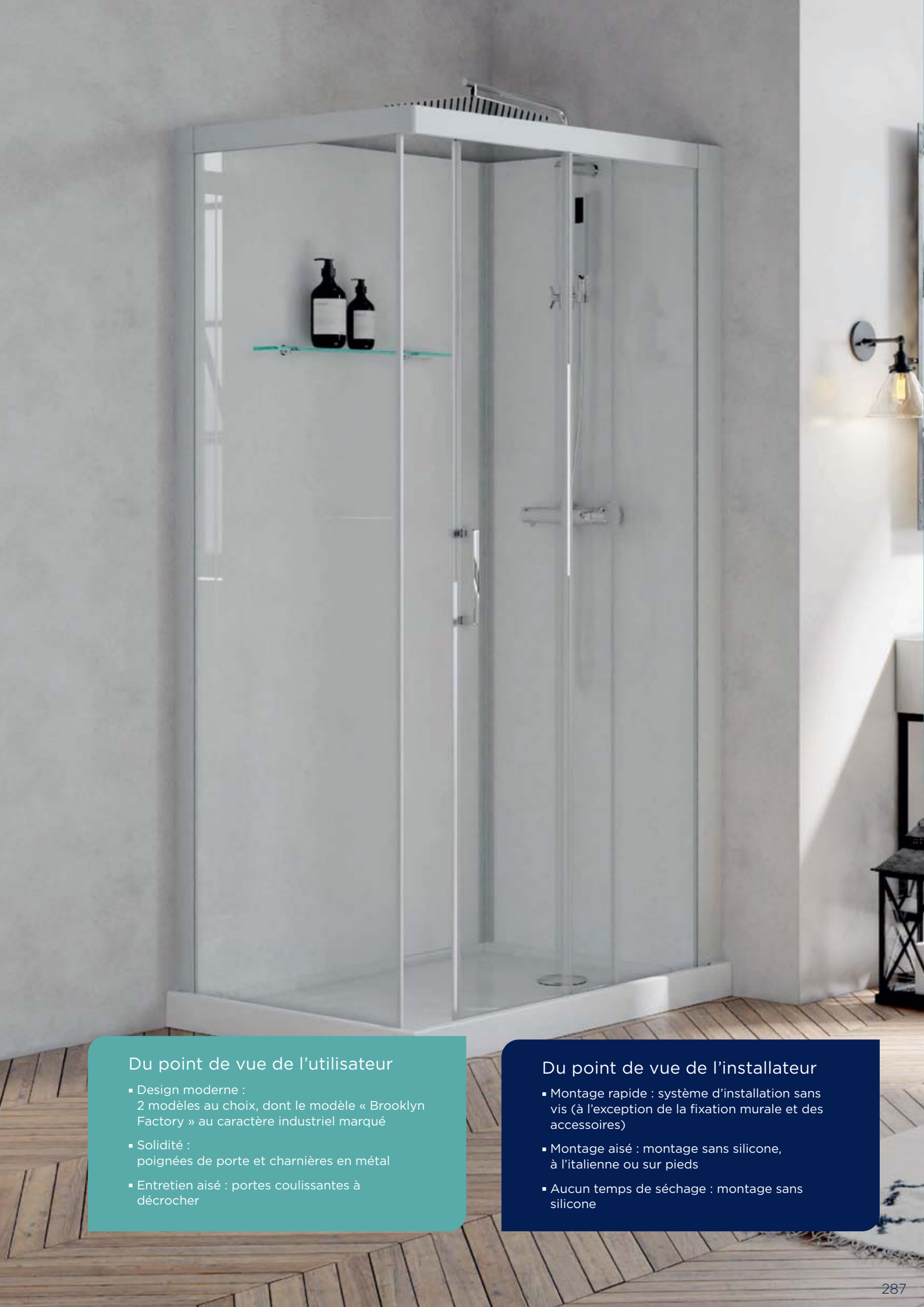
BROOKLYN FACTORY :

- Robinet de douche noir
- Profilé en aluminium vernis noir

BROOKLYN :

- Robinet de douche chromé
- Profilé en aluminium vernis gris clair





Du point de vue de l'utilisateur

- Design moderne :
2 modèles au choix, dont le modèle « Brooklyn Factory » au caractère industriel marqué
- Solidité :
poignées de porte et charnières en métal
- Entretien aisé : portes coulissantes à décrocher

Du point de vue de l'installateur

- Montage rapide : système d'installation sans vis (à l'exception de la fixation murale et des accessoires)
- Montage aisé : montage sans silicone, à l'italienne ou sur pieds
- Aucun temps de séchage : montage sans silicone

RECTANGULAIRE

Cabine rectangulaire disponible en deux modèles et quatre tailles différentes (110 x 80 cm à 170 x 80 cm)



Modèle d'angle



Verre : 6 mm



Traitement anti-calcaire



Montage sans silicone



Montage rapide

Modèle



Thermostat



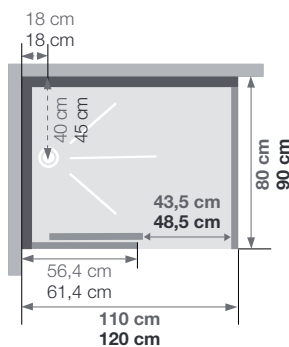
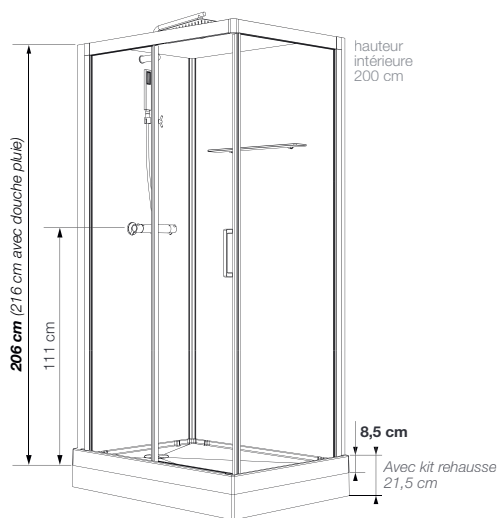
2 modèles



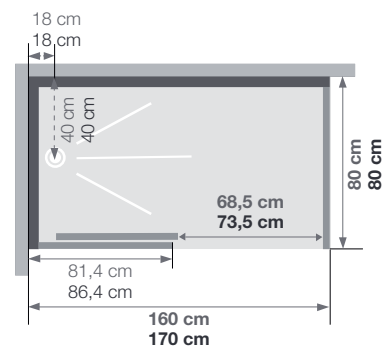
Brooklyn Factory 110 x 80

Propriétés

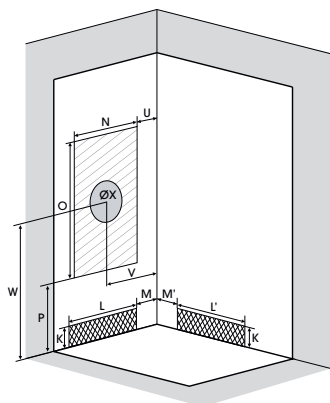
- 1 porte coulissante (8 mm)
- Nettoyage aisé : porte coulissante pouvant être décrochée par le bas
- Livraison avec pieds réglables et baguette de finition pour un montage surélevé



Installation au choix : à gauche ou à droite



Installation au choix : à gauche ou à droite



Dimensions en cm

		110 x 80		120 x 90		160 x 80		170 x 80	
Bac de douche		À l'italienne	Sur pieds	À l'italienne	Sur pieds	À l'italienne	Sur pieds	À l'italienne	Sur pieds
Hauteur de l'évacuation		-5	8	-5	8	-5	8	-5	8
Hauteur de la zone d'évacuation	K	-3	10	-3	10	-3	10	-3	10
Largeur de la zone d'évacuation	L	70	70	80	80	70	70	70	70
Largeur de la zone d'évacuation	L'	25	25	23	23	32	32	30	30
Décalage de la zone d'évacuation	M	5	5	5	5	5	5	5	5
Décalage de la zone d'évacuation	M'	25	25	32	32	43	43	50	50
Largeur de la zone d'arrivée d'eau	N	60	60	70	70	60	60	60	60
Hauteur minimale de l'arrivée d'eau	P	16	16	16	16	16	16	16	16
Hauteur de la zone d'arrivée d'eau	O	175	175	175	175	175	175	175	175
Décalage de la zone d'arrivée d'eau	U	10	10	10	10	10	10	10	10
Largeur jusqu'au milieu du mitigeur	V	40	40	45	45	40	40	40	40
Hauteur jusqu'au milieu du mitigeur	W	116	116	116	116	116	116	116	116
Plage de montage pour le mitigeur de la cabine	ØX	25	25	25	25	25	25	25	25



Brooklyn 160 x 80

	Brooklyn	Brooklyn Factory
110 x 80 cm	CA240GTNE	CA240N2BHE
120 x 90 cm	CA241GTNE	CA241N2BHE
160 x 80 cm	CA242GTNE	CA242N2BHE
170 x 80 cm	CA243GTNE	CA243N2BHE

C90

Cabine carrée disponible en deux modèles pour accès dans l'angle ou montage d'angle (90 cm)



Modèle d'angle



Verre : 6 mm



Traitement anti-calcaire



Montage sans silicone



Montage rapide

Modèle



Thermostat



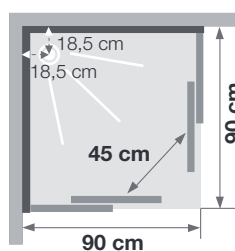
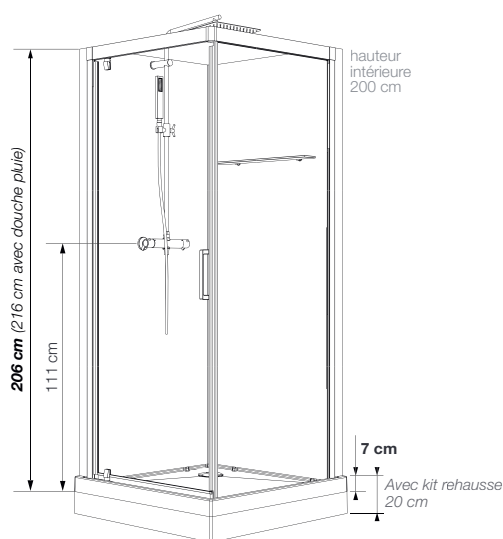
2 modèles



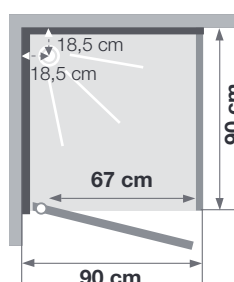
Brooklyn C90 - Portes coulissantes

Propriétés

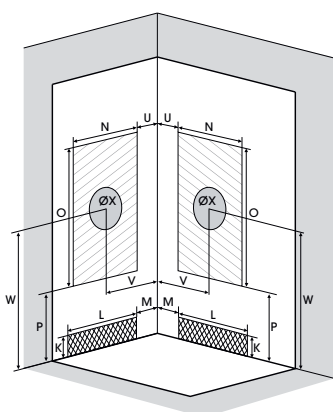
- 1 porte battante (6 mm) ou 2 portes coulissantes (8 mm)
- Nettoyage aisé : porte coulissante pouvant être décrochée par le bas
- Livraison avec pieds réglables et baguette de finition pour un montage surélevé



Installation au choix : à gauche ou à droite



Installation au choix : à gauche ou à droite



Dimensions en cm

Dimensions en cm		C90	
		À l'italienne	Sur pieds
Bac de douche			
Hauteur de l'évacuation		-5	8
Hauteur de la zone d'évacuation		K	10
Largeur de la zone d'évacuation		L	80
Décalage de la zone d'évacuation		M	5
Largeur de la zone d'arrivée d'eau		N	60
Hauteur minimale de l'arrivée d'eau		P	16
Hauteur de la zone d'arrivée d'eau		O	175
Décalage de la zone d'arrivée d'eau		U	10
Largeur jusqu'au milieu du mitigeur		V	45
Hauteur jusqu'au milieu du mitigeur		W	115
Plage de montage pour le mitigeur de la cabine		X	25



Brooklyn Factory C90 - Porte battante

		Brooklyn		Brooklyn Factory	
		Portes coulissantes	Porte battante	Portes coulissantes	Porte battante
90 x 90 cm	CA250GTNE	CA260GTNE	CA250N2BHE	CA260N2BHE	

R90

Cabine de douche « quart-de-cercle » peu encombrante (90 cm)



Modèle d'angle



Verre : 6 mm



Traitement anti-calcaire



Montage sans silicone



Montage rapide

Modèle



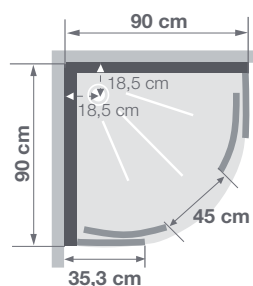
Thermostat

Propriétés

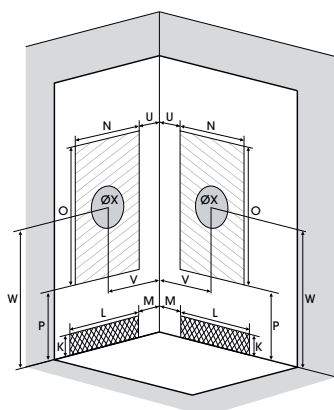
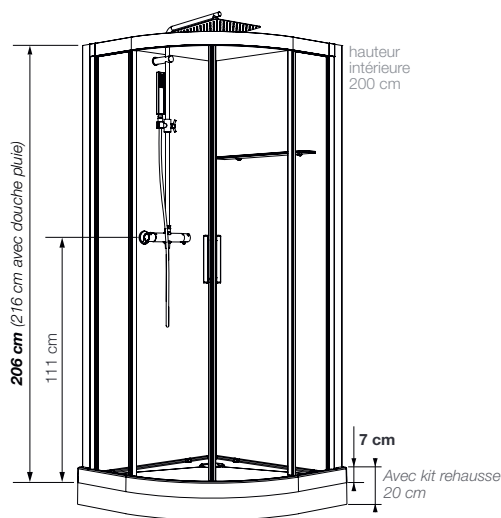
- 2 portes coulissantes (6 mm) avec éléments fixes
- Nettoyage aisé : portes coulissantes pouvant être décrochées par le bas
- Livraison avec pieds réglables et baguette de finition pour un montage surélevé
- Pas disponible pour le modèle Brooklyn Factory



Brooklyn R90



Installation au choix : à gauche ou à droite



Dimensions en cm

		R90	
		À l'italienne	Sur pieds
Bac de douche			
Hauteur de l'évacuation		-5	8
Hauteur de la zone d'évacuation		K	10
Largeur de la zone d'évacuation		L	80
Décalage de la zone d'évacuation		M	5
Largeur de la zone d'arrivée d'eau		N	60
Hauteur minimale de l'arrivée d'eau		P	16
Hauteur de la zone d'arrivée d'eau		O	175
Décalage de la zone d'arrivée d'eau		U	10
Largeur jusqu'au milieu du mitigeur		V	45
Hauteur jusqu'au milieu du mitigeur		W	115
Plage de montage pour le mitigeur de la cabine		ØX	25



Brooklyn R90

90 x 90 cm

Brooklyn

CA270GTNE

KINEDELTA

Carrées et compactes



Cabines carrées avec parois en acrylique



Modèle en niche



Modèle d'angle



Modèle mural



Montage sans silicone

Modèle



Mitigeur mécanique



Delta 90 x 90

Delta 80 x 80

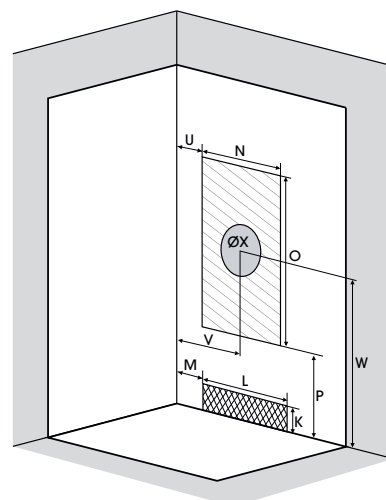
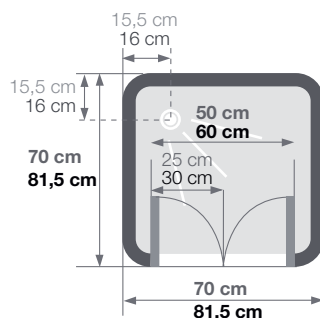
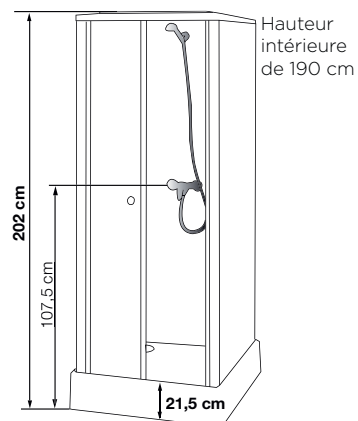
Propriétés

- Parois en acrylique
- 2 portes battantes avec ouverture vers l'intérieur
- Portes en verre acrylique de 4 mm

Dimensions en cm		70 x 70	80 x 80	90 x 90
Hauteur de l'évacuation		5	5	5
Hauteur de la zone d'évacuation	K	7	7	7
Largeur de la zone d'évacuation	L	50	60	60
Décalage de la zone d'évacuation	M	1	1	1
Largeur de la zone d'arrivée d'eau	N	50	60	70
Hauteur minimale de l'arrivée d'eau	P	24	24	24
Hauteur de la zone d'arrivée d'eau	O	170	170	170
Décalage de la zone d'arrivée d'eau	U	10	10	10
Largeur jusqu'au milieu du mitigeur	V	35	40	45
Hauteur jusqu'au milieu du mitigeur	W	107,5	107,5	107,5
Plage de montage pour le mitigeur de la cabine	ØX	25	25	25

	Avec 2 portes battantes
70 x 70 cm	CA18
80 x 80 cm	CA13
90 x 90 cm	CA80142A

	Avec rideau de douche
90 x 90 cm	CA80142



CONCEPT MODULO

Le système intelligent complet pour la salle de bain





SYSTÈME DE SALLE D'EAU COMPLÈTE MODULO

Un concept novateur pour une salle de bain séparée







Choisissez une salle de bain complète



AVANT **APRÈS**

-  Sans gros travaux nécessaires au préalable, intégration d'un espace technique accessible par le côté
-  Montage en 2 jours
-  Livraison sous forme de kit de montage, peut être assemblé comme une cabine
-  Idéal pour l'aménagement d'une suite parentale avec coin douche ou d'une nouvelle salle de bain

2 modèles

Modulo	 	Modulo XL	  
			

2 variantes

Standard

- Espace douche ouvert avec tringle à rideau
- Lavabo en céramique avec mitigeur mécanique de marque Grohe
- Châssis de montage + WC suspendu de marque Grohe (pour Modulo XL)



Luxus

- Espace douche ouvert avec porte coulissante
- Meuble-lavabo avec mitigeur mécanique de marque Grohe
- Chauffe-serviettes
- Châssis de montage + WC suspendu de marque Grohe (pour Modulo XL)



3 modèles



Profilé blanc - Verre blanc entièrement mat



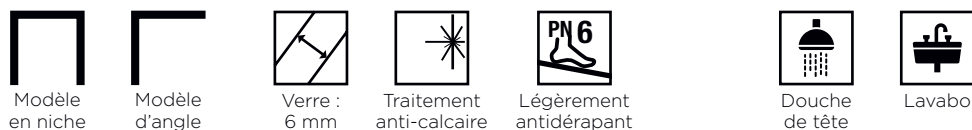
Profilé noir - Verre blanc entièrement mat



Profilé noir - Verre noir entièrement mat

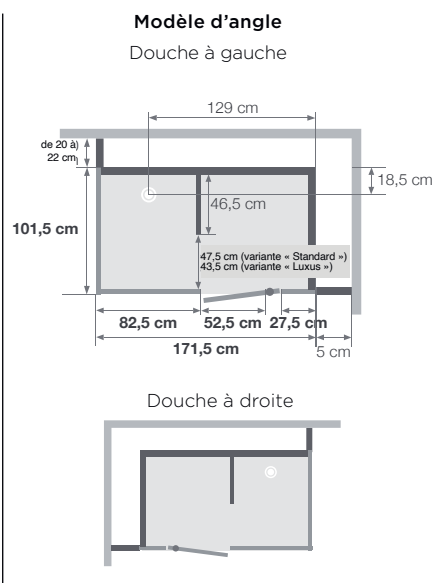
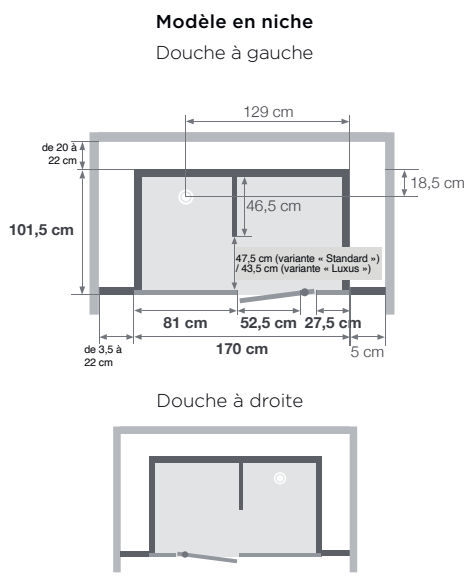
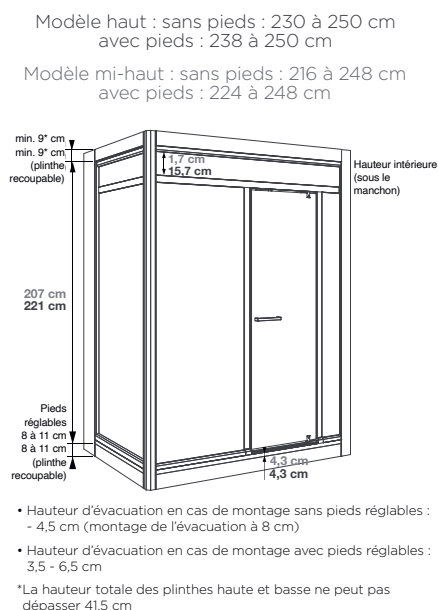
Info ! Même si les eaux usées ne peuvent pas être évacuées grâce à la force de gravité naturelle, le système Modulo peut être installé partout - grâce aux modèles avec pompe de relevage ou installation de relevage compacte adaptative

Modèle avec douche et lavabo



Propriétés

- 3 combinaisons « Verre / Profilé »
- Sol : plateforme autoporteuse en Biocryl sur pieds réglables, avec plinthes de finition
- Parois en verre opaque blanc
- Plafond avec éclairage LED intégré
- Autres équipements : miroir, tablettes en verre, crochets pour serviettes, grille d'aération, prise 220 V, tapis de sol
- **Variante « Standard »** : espace douche ouvert avec tringle à rideau, robinet mécanique de marque Grohe avec douchette à main, lavabo en céramique avec mitigeur mécanique de marque Grohe
- **Variante « Luxus »** : espace douche avec porte coulissante sans seuil, robinet mécanique de marque Grohe avec douchette à main, lavabo suspendu avec mitigeur mécanique de marque Grohe, chauffe-serviettes
- Modèle mi-haut : poutre au-dessus de la porte en aluminium noir (pour les finitions noires) et aluminium chromé (pour les finitions blanches)
- Modèle haut : poutre au-dessus de la porte en verre mat (sur tous les modèles)
- Disponible avec pompe de relevage pour l'installation du système Modulo sans raccordement par gravité (raccordement du lavabo et de la douche)



Variante « Standard » : lavabo



Variante « Luxus » : meuble-lavabo



Variante « Luxus » : douche avec porte coulissante

Info ! Tableaux de référence (voir p. 310)



Variante « Luxus » Modulo - profilé blanc - verre blanc entièrement mat - modèle d'angle - douche à gauche - modèle mi-haut



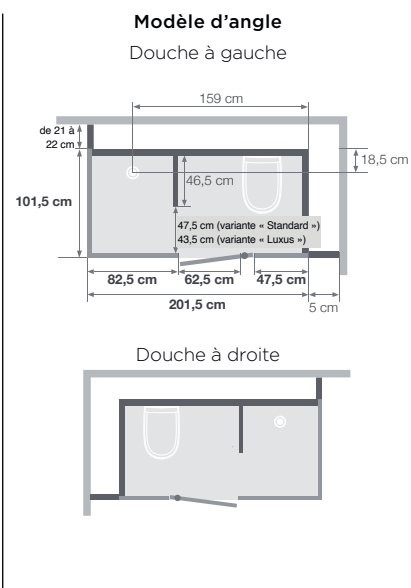
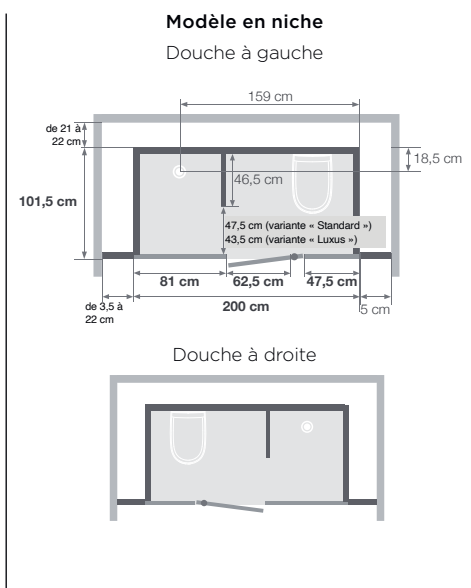
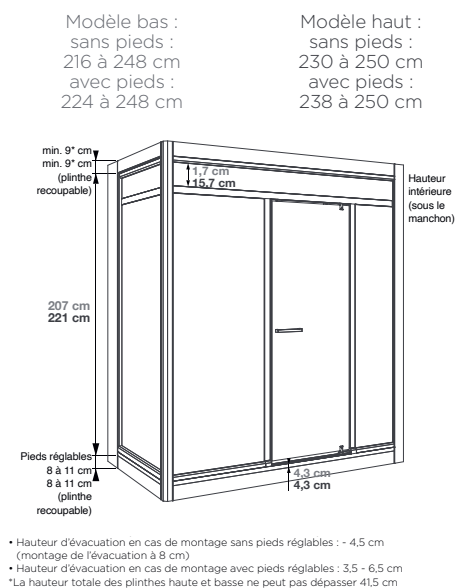
Variante « Standard » Modulo - profilé noir - verre noir entièrement mat - modèle en niche - douche à gauche - modèle haut

Modèle avec douche, lavabo et WC



Propriétés

- 3 combinaisons « Verre / Profilé »
- Sol : plateforme autoporteuse en Biocryl sur pieds réglables, avec plinthes de finition
- Parois en verre opaque blanc
- Plafond avec éclairage LED intégré
- Autres équipements : miroir, tablettes en verre, crochets pour serviettes, grille d'aération, prise 220 V, porte-rouleaux, tapis de sol
- **Variante « Standard »** : espace douche ouvert avec tringle à rideau, robinet mécanique de marque Grohe avec douchette à main, lavabo en céramique avec mitigeur mécanique de marque Grohe, châssis de montage + WC suspendu de marque Grohe
- **Variante « Luxus »** : espace douche avec porte coulissante sans seuil, robinet mécanique de marque Grohe avec douchette à main, lavabo suspendu avec mitigeur mécanique de marque Grohe, châssis de montage + WC suspendu de marque Grohe, chauffe-serviettes
- Modèle mi-haut : poutre au-dessus de la porte en aluminium noir (pour les finitions noires) et aluminium chromé (pour les finitions blanches)
- Modèle haut : poutre au-dessus de la porte en verre mat (sur tous les modèles)
- Disponible avec station de relevage compacte adaptative avec broyeur pour l'installation du système Modulo XL sans raccordement par gravité (raccordement du WC, du lavabo et de la douche)



Variante « Standard » : espace douche ouvert



Toutes les variantes : WC suspendu



Variante « Luxus » : chauffe-serviettes

Info ! Tableaux de référence (voir p. 311)



Variante « Standard » Modulo XL - profilé noir - verre blanc entièrement mat - modèle en niche - douche à gauche - modèle mi-haut



Variante « Luxus » Modulo XL - profilé noir - verre noir entièrement mat - modèle d'angle - douche à gauche - modèle haut

Variante « Standard »



	Sans pompe pour eaux usées			
	Modèle en niche		Modèle d'angle	
	Douche à gauche	Douche à droite	Douche à gauche	Douche à droite
Modèle mi-haut				
Profilé blanc - verre blanc	MOB17NGBBDT	MOB17NDBBDT	MOB17AGBBDT	MOB17ADBBDT
Profilé noir - verre blanc	MOB17NGNBDT	MOB17NDNBDT	MOB17AGNBDT	MOB17ADNBDT
Profilé noir - verre noir	MOB17NGNNDT	MOB17NDNNDT	MOB17AGNNDT	MOB17ADNNDT
Modèle haut				
Profilé blanc - verre blanc	MO17NGBBDT	MO17NDBBDT	MO17AGBBDT	MO17ADBBDT
Profilé noir - verre blanc	MO17NGNBDT	MO17NDNBDT	MO17AGNBDT	MO17ADNBDT
Profilé noir - verre noir	MO17NGNNDT	MO17NDNNDT	MO17AGNNDT	MO17ADNNDT



	Avec pompe pour eaux usées			
	Modèle en niche		Modèle d'angle	
	Douche à gauche	Douche à droite	Douche à gauche	Douche à droite
Modèle mi-haut				
Profilé blanc - verre blanc	MOB17PNGBBDT	MOB17PNDBBDT	MOB17PAGBBDT	MOB17PADBBDT
Profilé noir - verre blanc	MOB17PNGNBDT	MOB17PNDNBDT	MOB17PAGNBDT	MOB17PADNBDT
Profilé noir - verre noir	MOB17PNGNNDT	MOB17PNDNNDT	MOB17PAGNNDT	MOB17PADNNDT
Modèle haut				
Profilé blanc - verre blanc	MO17PNGBBDT	MO17PNDBBDT	MO17PAGBBDT	MO17PADBBDT
Profilé noir - verre blanc	MO17PNGNBDT	MO17PNDNBDT	MO17PAGNBDT	MO17PADNBDT
Profilé noir - verre noir	MO17PNGNNDT	MO17PNDNNDT	MO17PAGNNDT	MO17PADNNDT

Variante « Luxus »



	Sans pompe pour eaux usées			
	Modèle en niche		Modèle d'angle	
	Douche à gauche	Douche à droite	Douche à gauche	Douche à droite
Modèle mi-haut				
Profilé blanc - verre blanc	MOLB17NGBBDT	MOLB17NDBBDT	MOLB17AGBBDT	MOLB17ADBBDT
Profilé noir - verre blanc	MOLB17NGNBDT	MOLB17NDNBDT	MOLB17AGNBDT	MOLB17ADNBDT
Profilé noir - verre noir	MOLB17NGNNDT	MOLB17NDNNDT	MOLB17AGNNDT	MOLB17ADNNDT
Modèle haut				
Profilé blanc - verre blanc	MOL17NGBBDT	MOL17NDBBDT	MOL17AGBBDT	MOL17ADBBDT
Profilé noir - verre blanc	MOL17NGNBDT	MOL17NDNBDT	MOL17AGNBDT	MOL17ADNBDT
Profilé noir - verre noir	MOL17NGNNDT	MOL17NDNNDT	MOL17AGNNDT	MOL17ADNNDT



	Avec pompe pour eaux usées			
	Modèle en niche		Modèle d'angle	
	Douche à gauche	Douche à droite	Douche à gauche	Douche à droite
Modèle mi-haut				
Profilé blanc - verre blanc	MOLB17PNGBBDT	MOLB17PNDBBDT	MOLB17PAGBBDT	MOLB17PADBBDT
Profilé noir - verre blanc	MOLB17PNGNBDT	MOLB17PNDNBDT	MOLB17PAGNBDT	MOLB17PADNBDT
Profilé noir - verre noir	MOLB17PNGNNDT	MOLB17PNDNNDT	MOLB17PAGNNDT	MOLB17PADNNDT
Modèle haut				
Profilé blanc - verre blanc	MOL17PNGBBDT	MOL17PNDBBDT	MOL17PAGBBDT	MOL17PADBBDT
Profilé noir - verre blanc	MOL17PNGNBDT	MOL17PNDNBDT	MOL17PAGNBDT	MOL17PADNBDT
Profilé noir - verre noir	MOL17PNGNNDT	MOL17PNDNNDT	MOL17PAGNNDT	MOL17PADNNDT

Variante « Standard »



Sans sanibroyeur à broyeur				
	Modèle en niche		Modèle d'angle	
Modèle mi-haut	Douche à gauche	Douche à droite	Douche à gauche	Douche à droite
Profilé blanc - verre blanc	MOB20WNGBBDT	MOB20WNDDBDT	MOB20WAGBBDT	MOB20WADBBDT
Profilé noir - verre blanc	MOB20WNGNBDT	MOB20WNDNBDT	MOB20WAGNBDT	MOB20WADNBDT
Profilé noir - verre noir	MOB20WNGNNDT	MOB20WNDNNDT	MOB20WAGNNDT	MOB20WADNNDT
Modèle haut	Douche à gauche	Douche à droite	Douche à gauche	Douche à droite
Profilé blanc - verre blanc	MO20WNGBBDT	MO20WNDDBDT	MO20WAGBBDT	MO20WADBBDT
Profilé noir - verre blanc	MO20WNGNBDT	MO20WNDNBDT	MO20WAGNBDT	MO20WADNBDT
Profilé noir - verre noir	MO20WNGNNDT	MO20WNDNNDT	MO20WAGNNDT	MO20WADNNDT



Avec sanibroyeur à broyeur				
	Modèle en niche		Modèle d'angle	
Modèle mi-haut	Douche à gauche	Douche à droite	Douche à gauche	Douche à droite
Profilé blanc - verre blanc	MOB20WBNGBBDT	MOB20WBNDDBDT	MOB20WBAGBBDT	MOB20WBADBBDT
Profilé noir - verre blanc	MOB20WBNGNBDT	MOB20WBNDNBDT	MOB20WBAGNBDT	MOB20WBADNBDT
Profilé noir - verre noir	MOB20WBNGNNDT	MOB20WBNDNNDT	MOB20WBAGNNDT	MOB20WBADNNDT
Modèle haut	Douche à gauche	Douche à droite	Douche à gauche	Douche à droite
Profilé blanc - verre blanc	MO20WBNGBBDT	MO20WBNDDBDT	MO20WBAGBBDT	MO20WBADBBDT
Profilé noir - verre blanc	MO20WBNGNBDT	MO20WBNDNBDT	MO20WBAGNBDT	MO20WBADNBDT
Profilé noir - verre noir	MO20WBNGNNDT	MO20WBNDNNDT	MO20WBAGNNDT	MO20WBADNNDT

Variante « Luxus »



Sans sanibroyeur à broyeur				
	Modèle en niche		Modèle d'angle	
Modèle mi-haut	Douche à gauche	Douche à droite	Douche à gauche	Douche à droite
Profilé blanc - verre blanc	MOLB20WNGBBDT	MOLB20WNDDBDT	MOLB20WAGBBDT	MOLB20WADBBDT
Profilé noir - verre blanc	MOLB20WNGNBDT	MOLB20WNDNBDT	MOLB20WAGNBDT	MOLB20WADNBDT
Profilé noir - verre noir	MOLB20WNGNNDT	MOLB20WNDNNDT	MOLB20WAGNNDT	MOLB20WADNNDT
Modèle haut	Douche à gauche	Douche à droite	Douche à gauche	Douche à droite
Profilé blanc - verre blanc	MOL20WNGBBDT	MOL20WNDDBDT	MOL20WAGBBDT	MOL20WADBBDT
Profilé noir - verre blanc	MOL20WNGNBDT	MOL20WNDNBDT	MOL20WAGNBDT	MOL20WADNBDT
Profilé noir - verre noir	MOL20WNGNNDT	MOL20WNDNNDT	MOL20WAGNNDT	MOL20WADNNDT



Avec sanibroyeur à broyeur				
	Modèle en niche		Modèle d'angle	
Modèle mi-haut	Douche à gauche	Douche à droite	Douche à gauche	Douche à droite
Profilé blanc - verre blanc	MOLB20WBNGBBDT	MOLB20WBNDDBDT	MOLB20WBAGBBDT	MOLB20WBADBBDT
Profilé noir - verre blanc	MOLB20WBNGNBDT	MOLB20WBNDNBDT	MOLB20WBAGNBDT	MOLB20WBADNBDT
Profilé noir - verre noir	MOLB20WBNGNNDT	MOLB20WBNDNNDT	MOLB20WBAGNNDT	MOLB20WBADNNDT
Modèle haut	Douche à gauche	Douche à droite	Douche à gauche	Douche à droite
Profilé blanc - verre blanc	MOL20WBNGBBDT	MOL20WBNDDBDT	MOL20WBAGBBDT	MOL20WBADBBDT
Profilé noir - verre blanc	MOL20WBNGNBDT	MOL20WBNDNBDT	MOL20WBAGNBDT	MOL20WBADNBDT
Profilé noir - verre noir	MOL20WBNGNNDT	MOL20WBNDNNDT	MOL20WBAGNNDT	MOL20WBADNNDT

DUO

La baignoire-douche





DUO

La solution 2 en 1 pour la RÉNOVATION DE SALLES DE BAIN : transformez votre baignoire en baignoire-douche en un jour seulement.

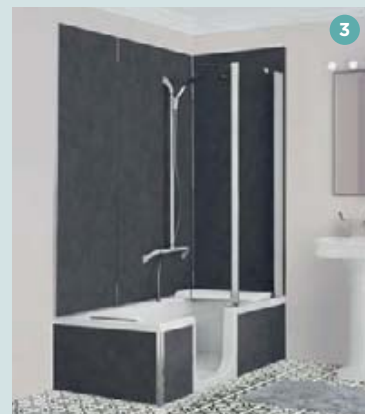
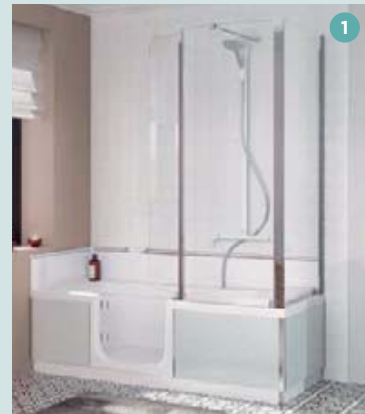
La baignoire-douche DUO offre tous les atouts d'une douche confortable et d'un bain relaxant. La solution 2 en 1 qui plaira à toute la famille, du plus jeune au plus âgé.

La baignoire-douche sur mesure

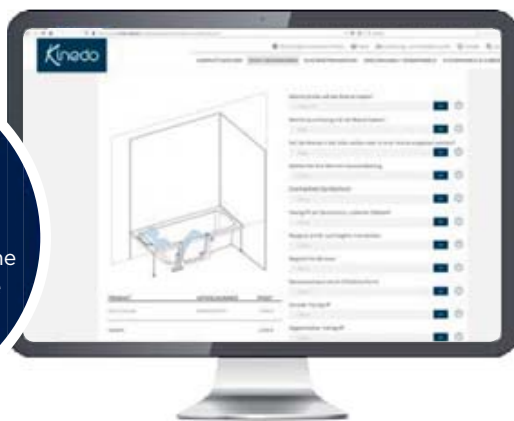
Design moderne et élégant personnalisable :

- 1 écrans de baignoire d'angle pour tous types d'installation (en niche, d'angle et murale)
- 2 Revêtements extérieurs totalement vitrés
- 3 Revêtements extérieurs et panneaux muraux au design Kinewall (6 finitions)

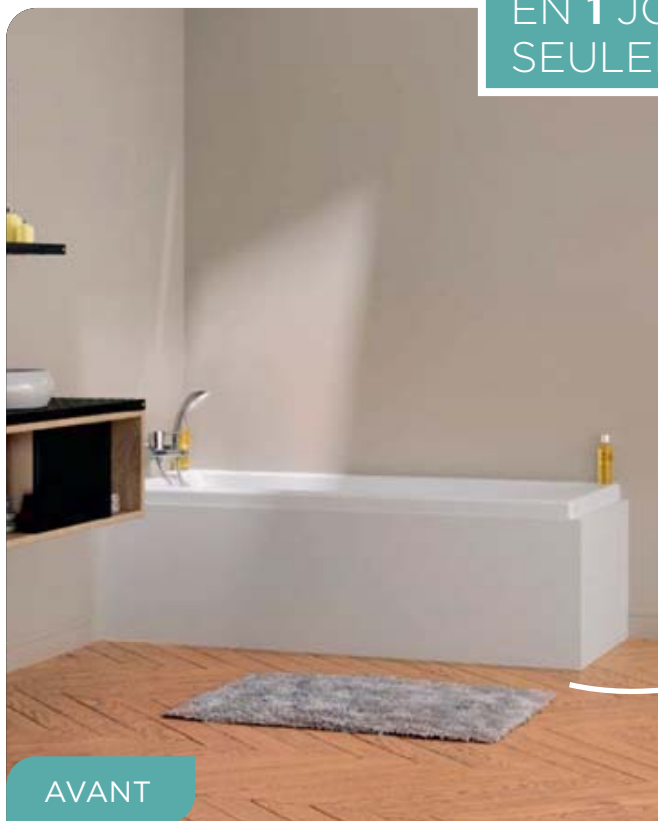
Subventionnée en Allemagne par la caisse d'assurance dépendance jusqu'à 4 000 € en cas de perte d'autonomie attestée




**CONFIGURATEUR
EN LIGNE**
Créez la baignoire-douche
de vos rêves avec notre
configurateur
en ligne.



INSTALLATION & MONTAGE
**EN 1 JOURNÉE
SEULEMENT**



AVANT



APRÈS



Subventions possibles



Montage aisé



Concept 2 en 1



DUO - Modèle d'angle, avec revêtement extérieur et panneaux muraux au design Kinewall



DUO - Modèle d'angle, repose-tête à gauche et écran d'angle à droite



DUO - Modèle d'angle, repose-tête à droite, revêtement extérieur et panneaux muraux de la gamme Kinewall, kit robinet pour bord de baignoire, thermostatique avec douche-pluie et cascade

DUO

Transformation en baignoire-douche pour toute la famille

La solution idéale

Le concept 2 en 1 pour toute la famille



- Ouverture de porte avec verrouillage de sécurité
- Accès aisé et sans risque à l'espace bain / douche : porte avec seuil de 5 cm de haut (selon le type d'installation) et poignées de maintien (en option).
- Un espace bain / douche confortable : coussin ergonomique, siège rabattable avec assise spacieuse et barre de douche avec douchette à main magnétique* pour une douche relaxante.

- Solution pouvant être adaptée aux besoins de chacun : pack complet ou éléments à combiner (avec différentes options : écran de douche, siège, robinet, poignées de maintien, etc.).



Subventionnée par la caisse d'assurance dépendance.

- Jusqu'à 4 000 € d'allocation pour la transformation de la salle de bain en Allemagne en cas de perte d'autonomie attestée
- Toutes les informations sur le site www.kinedo-bad.de



Une solution aboutie pour les installateurs

- DUO peut être installé en une seule journée :
pas de travaux nécessaires au préalable au niveau de la maçonnerie ou du sol.
Les sols carrelés ou en pierre ne doivent pas être enlevés ; le sol ne doit pas être creusé ou modifié.
- Large choix de configurations :
DUO est disponible comme modèle en niche, d'angle et muraux,
avec repose-tête à gauche ou à droite.



La baignoire-douche pour toutes les salles de bain


**CONFIGURATEUR
EN LIGNE**
Créez la baignoire-douche
de vos rêves avec notre
configurateur
en ligne.

Configurations

 <p>Modèle en niche</p>	 <p>Illustration avec repose-tête à gauche</p>
 <p>Modèle d'angle</p>	 <p>Illustration avec repose-tête à gauche</p>  <p>Illustration avec repose-tête à gauche et écran d'angle</p> <p>Info ! Veuillez nous contacter pour ce type d'installation</p>
 <p>Modèle mural</p>	 <p>Illustration avec repose-tête à droite</p>

Info ! Vous trouverez un aperçu des configurations « Duo » possibles sur le site : www.kinedo-bad.de

Design moderne et élégant personnalisable

Revêtements extérieurs

Revêtements extérieurs
entièrement en verre



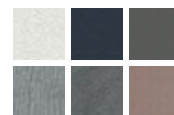
Verre blanc ou noir

Revêtements extérieurs
Kinewall Design



6 finitions :

- Blanc
- Gris anthracite
- Taupe
- Gris, finition « Bois »
- Gris foncé, effet brossé
- Umbra, effet brossé



Panneaux muraux

Panneaux muraux à
découper de la gamme
Kinewall Design



Panneaux fabriqués en résine
mélamine déperlante ; matériau léger
et imperméable

6 finitions :

- Blanc
- Gris anthracite
- Taupe
- Gris, finition « Bois »
- Gris foncé, effet brossé
- Umbra, effet brossé

Dimensions : 96 × 194 cm

- Les panneaux muraux de la gamme Kinewall Design pour Duo peuvent être associés avec tous les revêtements extérieurs.

PACK

Baignoire et douche pour la famille – Tout compris



Modèle en niche

Modèle d'angle

Modèle mural



Dans trois dimensions



Repose-tête à gauche ou à droite



Hauteur d'accès 5-13 cm



Accès aisé

Contenu du pack

- Baignoire de dimensions fixes avec une porte d'entrée en verre (8 mm) s'ouvrant vers l'intérieur
- Paroi de douche en verre transparent (6 mm) et une porte battante pivotante à 180° pour une meilleure protection contre les éclaboussures
- Siège rabattable blanc avec grande assise
- Coussin blanc ergonomique
- Revêtement extérieur en verre blanc ou noir



Pack DUO pour montage en niche.

Composé d'une baignoire, d'un revêtement en verre, d'un écran de douche et d'un siège rabattable

	Repose-tête à gauche (espace douche à droite)		Repose-tête à droite (espace douche à gauche)	
	Revêtement en verre blanc	Revêtement en verre noir	Revêtement en verre blanc	Revêtement en verre noir
160 x 75 cm	D41675NLGWDK	D41675NLGSDK	D41675NRGWDK	D41675NRGSDK
170 x 75 cm	D41775NLGWDK	D41775NLGSDK	D41775NRGWDK	D41775NRGSDK
180 x 80 cm	D41880NLGWDK	D41880NLGSDK	D41880NRGWDK	D41880NRGSDK



Pack DUO pour montage d'angle.

Composé d'une baignoire, d'un revêtement en verre, d'un écran de douche et d'un siège rabattable

	Repose-tête à gauche (espace douche à droite)		Repose-tête à droite (espace douche à gauche)	
	Revêtement en verre blanc	Revêtement en verre noir	Revêtement en verre blanc	Revêtement en verre noir
160 x 75 cm	D41675ELGWDK	D41675ELGSDK	D41675ERGWDK	D41675ERGSDK
170 x 75 cm	D41775ELGWDK	D41775ELGSDK	D41775ERGWDK	D41775ERGSDK
180 x 80 cm	D41880ELGWDK	D41880ELGSDK	D41880ERGWDK	D41880ERGSDK

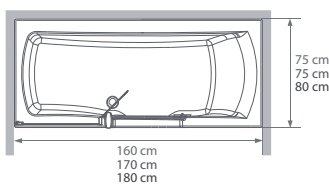


Pack DUO pour montage mural.

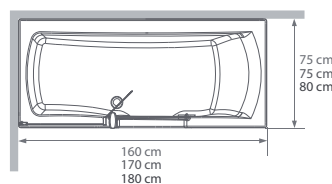
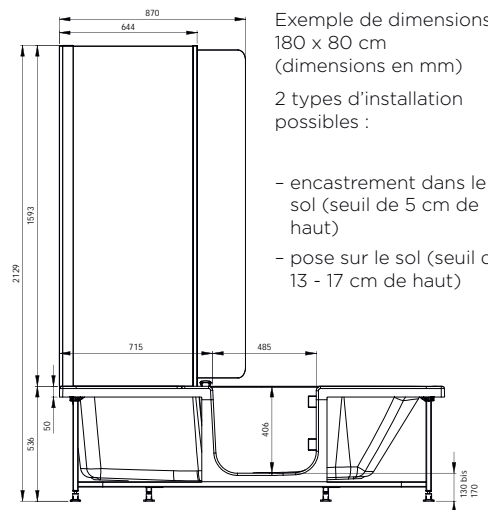
Composé d'une baignoire, d'un revêtement en verre, d'un écran de douche et d'un siège rabattable

	Repose-tête à gauche (espace douche à droite)		Repose-tête à droite (espace douche à gauche)	
	Revêtement en verre blanc	Revêtement en verre noir	Revêtement en verre blanc	Revêtement en verre noir
160 x 75 cm	D41675FLGWDK	D41675FLGSDK	D41675FRGWDK	D41675FRGSDK
170 x 75 cm	D41775FLGWDK	D41775FLGSDK	D41775FRGWDK	D41775FRGSDK
180 x 80 cm	D41880FLGWDK	D41880FLGSDK	D41880FRGWDK	D41880FRGSDK

Modèle en niche avec dimensions fixes

Ausführung mit Kopfende rechts
Modèle avec repose-tête à droite
(également disponible avec
repose-tête à gauche)

Modèle d'angle avec dimensions fixes

Ausführung mit Kopfende rechts
Modèle avec repose-tête à droite
(également disponible avec
repose-tête à gauche)Exemple de dimensions :
180 x 80 cm
(dimensions en mm)2 types d'installation
possibles :

- encastrement dans le sol (seuil de 5 cm de haut)
- pose sur le sol (seuil de 13 - 17 cm de haut)

DUO - Modèle d'angle, repose-tête à gauche, revêtement extérieur en verre noir (barre de douche non fournie)



PACK AVEC ALIMENTATION D'EAU MÉLANGÉE

Baignoire et douche pour la famille – Tout compris



Modèle en niche



Modèle d'angle



Dans trois dimensions



Repose-tête à gauche ou à droite



Hauteur d'accès 5-13 cm



Accès aisé

Contenu du pack

- Baignoire de dimensions fixes avec une porte d'entrée en verre (8 mm) s'ouvrant vers l'intérieur
- Paroi de douche en verre transparent (6 mm) et une porte battante pivotante à 180° pour une meilleure protection contre les éclaboussures
- Siège rabattable blanc avec grande assise
- Coussin blanc ergonomique
- Revêtement extérieur en verre blanc ou noir
- Garniture d'évacuation & de trop-plein avec alimentation d'eau mélangée



Pack DUO pour montage en niche.

Composé de : baignoire, revêtement en verre, écran de douche, siège rabattable et garniture d'évacuation & de trop-plein avec alimentation d'eau mélangée

	Repose-tête à gauche (espace douche à droite)		Repose-tête à droite (espace douche à gauche)	
	Revêtement en verre blanc	Revêtement en verre noir	Revêtement en verre blanc	Revêtement en verre noir
160 x 75 cm	D41675NLGWDKV	D41675NLGSDKV	D41675NRGWDKV	D41675NRGSDKV
170 x 75 cm	D41775NLGWDKV	D41775NLGSDKV	D41775NRGWDKV	D41775NRGSDKV
180 x 80 cm	D41880NLGWDKV	D41880NLGSDKV	D41880NRGWDKV	D41880NRGSDKV

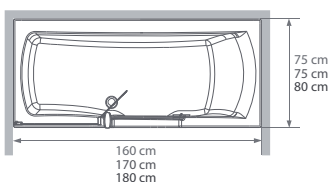


Pack DUO pour montage d'angle.

Composé de : baignoire, revêtement en verre, écran de douche, siège rabattable et garniture d'évacuation & de trop-plein avec alimentation d'eau mélangée

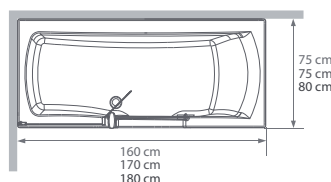
	Repose-tête à gauche (espace douche à droite)		Repose-tête à droite (espace douche à gauche)	
	Revêtement en verre blanc	Revêtement en verre noir	Revêtement en verre blanc	Revêtement en verre noir
160 x 75 cm	D41675ELGWDKV	D41675ELGSDKV	D41675ERGWDKV	D41675ERGSDKV
170 x 75 cm	D41775ELGWDKV	D41775ELGSDKV	D41775ERGWDKV	D41775ERGSDKV
180 x 80 cm	D41880ELGWDKV	D41880ELGSDKV	D41880ERGWDKV	D41880ERGSDKV

Modèle en niche avec dimensions fixes

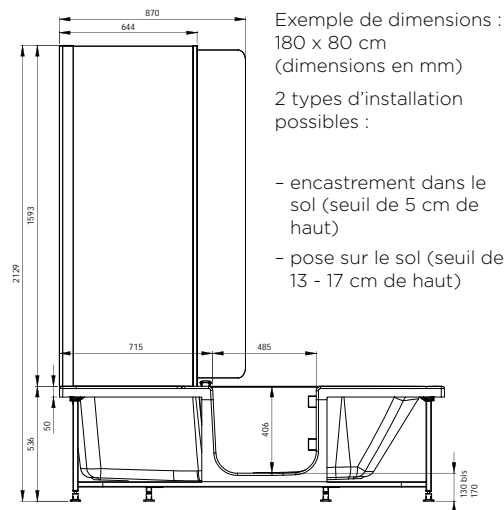


Ausführung mit Kopfende rechts
Modèle avec repose-tête à droite
(également disponible avec repose-tête à gauche)

Modèle d'angle avec dimensions fixes



Ausführung mit Kopfende rechts
Modèle avec repose-tête à droite
(également disponible avec repose-tête à gauche)





DUO - Modèle d'angle, repose-tête à droite, revêtement extérieur en verre noir
(robinet et barre de douche non fournis)

À COMBINER

La baignoire-douche pour toute la famille, avec des équipements au choix



Modèle en niche



Modèle d'angle



Modèle mural



Dimensions fixes ou adaptables



Repose-tête à gauche ou à droite



Hauteur d'accès 5-17 cm



Accès aisé



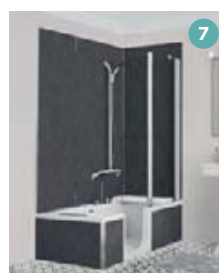
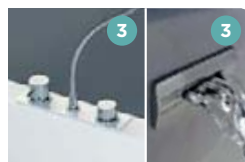
Subventions possibles

Baignoire

- Porte d'accès en verre s'ouvrant vers l'intérieur (8 mm)
- Coussin blanc ergonomique
- Garniture d'évacuation et de trop-plein montée en usine

Équipements à combiner (supplément payant)

- **Écran de douche** en verre transparent avec traitement anti-calcaire (6 mm), profilé en aluminium chromé, avec battant pouvant pivoter à 180° (avec crans tous les 45°) pour une meilleure protection contre les projections. Barre de renfort chromée montée verticalement par rapport à la paroi de douche ou en biais **1**.
- **Pièce d'angle pour écran de douche**, en verre transparent avec traitement anti-calcaire (6 mm), profilé d'aluminium chromé. Permet l'installation d'un système Duo sur un seul mur ou dans un angle (si l'écran de douche ne peut pas être fixé au mur, voir photo p. 321).
- **Siège rabattable blanc** avec assise spacieuse et mécanisme de pliage amorti, peut être retiré de son support mural pour le nettoyage **2**
- **Robinet mécanique** sur cache amovible, ce qui augmente le confort d'utilisation : mitigeur, commutateur et sortie « Cascade » **3** ou
- **Robinet thermostatique** sur cache amovible, ce qui augmente le confort d'utilisation : mitigeur, commutateur et sortie « Cascade » **4** ou
- **Solution complète composée d'une combinaison de douche 2 en 1** (barre de renfort / barre de douche), **robinet mécanique** sur cache amovible (mitigeur, commutateur), sortie « Cascade », douchette à main avec flexible anti-torsion et douche-pluie **3 4** ou
- **Solution complète composée d'une combinaison de douche 2 en 1** (barre de renfort / barre de douche), **robinet thermostatique** sur cache amovible (mitigeur, commutateur), sortie « Cascade », douchette à main avec flexible anti-torsion et douche-pluie **3 4**
- **Barre de douche blanche en T** pouvant également être utilisée comme poignée, douchette à main magnétique* avec flexible anti-torsion (en complément d'un robinet, non fourni avec la combinaison de douche 2 en 1) **5**
- **2 types de revêtements extérieurs** : verre plein blanc ou panneaux recoupables de la gamme Kinewall Design (voir p. 315)
- **Panneau de finition** blanc et aluminium chromé **6** ou
- **Panneaux muraux recoupables de la gamme Kinewall Design**, 96 x 194 cm (6 couleurs, voir p. 315) **7**
- **Poignées de maintien droites** (30 cm), acier inoxydable vernis blanc **8** ou acier inoxydable poli **9**
- **Poignées de maintien coudées** (40 x 40 cm), acier inoxydable vernis blanc **10** ou acier inoxydable poli **11**
- **Poignée de maintien servant de poignée d'accès** (45 cm), fixée à l'écran de douche (sur le profilé du battant), en acier inoxydable poli **12**



* Pour les personnes portant un pacemaker, un kit d'adaptation est fourni en série



DUO - Installation sur un mur, revêtement extérieur en verre noir






Utilisez notre configurateur en ligne **PRATIQUE** :
www.kinedo-bad.de

Baignoire

	Repose-tête à gauche (espace douche à droite)	Repose-tête à droite (espace douche à gauche)
160 x 75 cm	BGNKD467GST	BGNKD467DST
170 x 75 cm	BGNKD477GST	BGNKD477DST
180 x 80 cm	BGNKD418GST	BGNKD418DST

* La longueur minimale est de 158, 168 ou 178 cm en cas de montage en niche

Équipements

Barre de douche blanche en T + Douchette à main magnétique avec flexible anti-torsion	OPTBDTIN00	Poignée de maintien droite (30 cm) - acier inoxydable vernis blanc	OPTBMTND00	
Écran de douche en verre transparent	OPTPRD4SXX	Poignée de maintien droite (30 cm) - acier inoxydable poli blanc	OPTBMTND20	
Écran d'angle en verre transparent* (pour les baignoires d'une largeur de 75 cm)	OPTRD475XX	Poignée de maintien coudée (40x 40 cm) - acier inoxydable vernis blanc	OPTBMTNC00	
Écran d'angle en verre transparent* (pour les baignoires d'une largeur de 80 cm)	OPTRD480XX	Poignée de maintien coudée (40x 40 cm) - acier inoxydable poli	OPTBMTNC20	
Siège rabattable blanc	OPKSGKD400	Poignée de maintien servant de poignée d'accès (45 cm) sur le profilé - acier inoxydable poli	OPTPGENT20	
Garniture d'évacuation et de trop-plein avec alimentation d'eau mélangée	VIDALDUO20OF			
Kit pour revêtement antidérapant**	OPTGPKD3XX			

* Le numéro d'article OPTPRD4SXX doit également être commandé pour l'écran d'angle !

** Le supplément doit être ajouté manuellement

Options – Robinets

Robinet « bord de baignoire » EHM chromé, avec commutateur « douchette à main / cascade »	OPTROKD420
Robinet thermostatique « bord de baignoire », avec commutateur « douchette à main / cascade »	OPKRTHD420
Kit pour robinet « bord de baignoire » EHM, douche-pluie avec stabilisateur, commutateur « douchette à main / cascade »	OPTCDKD420
Kit pour robinet thermostatique « bord de baignoire », douche-pluie avec stabilisateur, commutateur « douchette à main / cascade »	OPKCTHD420

Panneaux de finition / Panneaux muraux

	Modèle en niche	Modèle d'angle	Modèle mural
Panneau de finition blanc (de série pour les baignoires avec dimensions adaptables)	PCKCREDNICHE	PCKCREDANGLE	
Panneaux muraux de la gamme Kinewall Design avec kit de montage Dimensions : 96 x 194 cm	Modèle en niche	Modèle d'angle	Modèle mural
Recto : blanc / Verso : anthracite	PCKCRENICBGNG	PCKCREANGBGNG	PCKCREMURBGNG
Recto : taupe / Verso : gris, finition « Bois »	PCKCRENICGWOG	PCKCREANGGWOG	PCKCREMURGWOG
Recto : gris foncé, effet brossé / Verso : Umbra, effet brossé	PCKCRENICGBT0	PCKCREANGGBT0	PCKCREMURGBT0

Utilisez notre configurateur en ligne PRATIQUE :
www.kinedo-bad.de

Revêtements extérieurs

Info ! Veuillez nous contacter pour toute commande d'un modèle d'angle avec écran d'angle

■ REVÊTEMENTS EXTÉRIEURS EN VERRE PLEIN POUR DUO 4

	Modèle en niche (1 revêtement frontal)			Modèle d'angle (1 revêtement frontal + 1 revêtement latéral)	
	Verre blanc	Verre noir		Verre blanc	Verre noir
160 × 75 cm	TABD467FVN00	TABD467FVN99	160 × 75 cm	TABD467FVA00	TABD467FVA99
170 × 75 cm	TABD477FVN00	TABD477FVN99	170 × 75 cm	TABD477FVA00	TABD477FVA99
180 × 80 cm	TABD418FVN00	TABD418FVN99	180 × 80 cm	TABD418FVA00	TABD418FVA99

	Modèle mural (1 revêtement frontal + 2 revêtements latéraux)	
	Verre blanc	Verre noir
160 × 75 cm	TABD467FVS00	TABD467FVS99
170 × 75 cm	TABD477FVS00	TABD477FVS99
180 × 80 cm	TABD418FVS00	TABD418FVS99

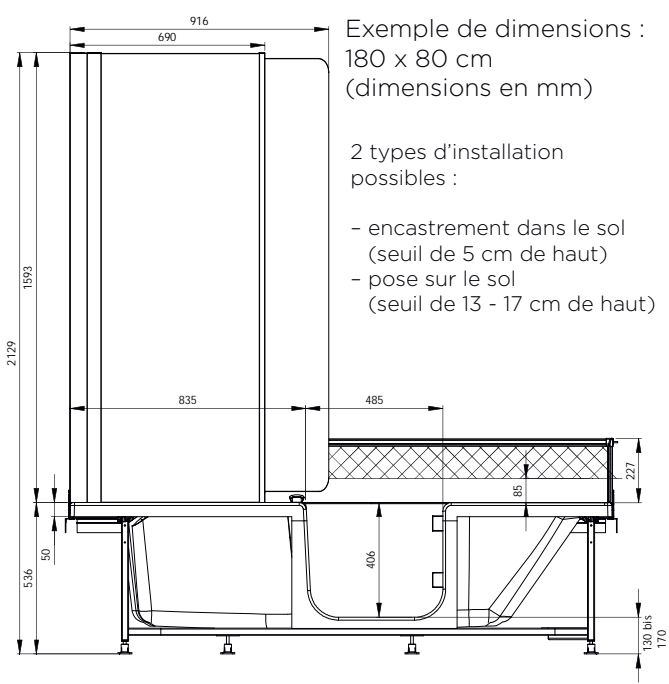
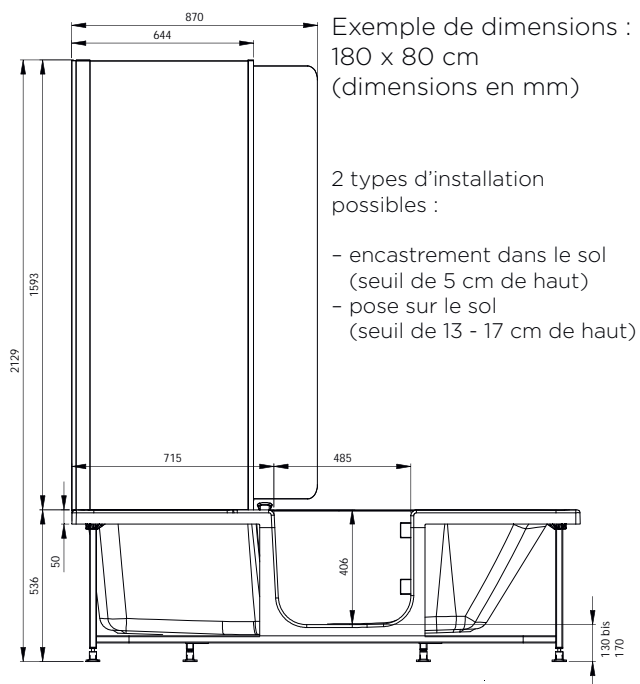
■ REVÊTEMENTS EXTÉRIEURS LA GAMME KINEWALL DESIGN

	Modèle en niche (1 revêtement frontal)					
	Blanc	Anthracite	Taupe	Gris foncé, effet brossé	Umbr, effet brossé	Gris, finition « Bois »
160 × 75 cm	TABD467SHNGB	TABD467SHNNG	TABD467SHNOG	TABD467SHNGB	TABD467SHNTO	TABD467SHNGW
170 × 75 cm	TABD477SHNGB	TABD477SHNNG	TABD477SHNOG	TABD477SHNGB	TABD477SHNTO	TABD477SHNGW
180 × 80 cm	TABD418SHNGB	TABD418SHNNG	TABD418SHNOG	TABD418SHNGB	TABD418SHNTO	TABD418SHNGW

	Modèle d'angle (1 revêtement frontal + 1 revêtement latéral)					
	Blanc	Anthracite	Taupe	Gris foncé, effet brossé	Umbr, effet brossé	Gris, finition « Bois »
160 × 75 cm	TABD467SHABG	TABD467SHANG	TABD467SHAOG	TABD467SHABG	TABD467SHATO	TABD467SHAGW
170 × 75 cm	TABD477SHABG	TABD477SHANG	TABD477SHAOG	TABD477SHABG	TABD477SHATO	TABD477SHAGW
180 × 80 cm	TABD418SHABG	TABD418SHANG	TABD418SHAOG	TABD418SHABG	TABD418SHATO	TABD418SHAGW

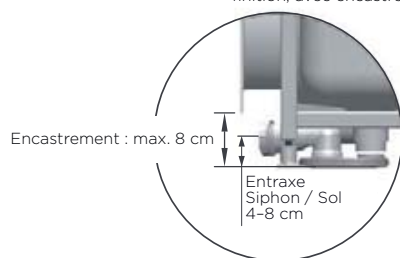
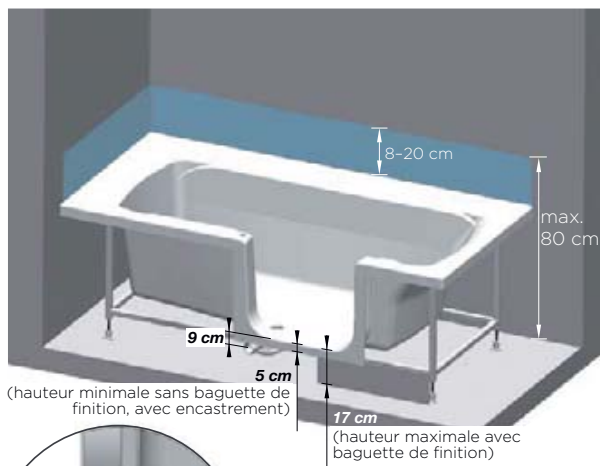
	Modèle mural (1 revêtement frontal + 2 revêtements latéraux)					
	Blanc	Anthracite	Taupe	Gris foncé, effet brossé	Umbr, effet brossé	Gris, finition « Bois »
160 × 75 cm	TABD467SHSGB	TABD467SHSNG	TABD467SHSOG	TABD467SHSGB	TABD467SHSTO	TABD467SHSGW
170 × 75 cm	TABD477SHSGB	TABD477SHSNG	TABD477SHSOG	TABD477SHSGB	TABD477SHSTO	TABD477SHSGW
180 × 80 cm	TABD418SHSGB	TABD418SHSNG	TABD418SHSOG	TABD418SHSGB	TABD418SHSTO	TABD418SHSGW


Schémas techniques



 Panneau de finition recoupable

(ici : repose-tête à droite)



 Panneau de finition blanc recoupable

Info

Contenance
160 cm = 225 l
170 cm = 260 l
180 cm = 295 l

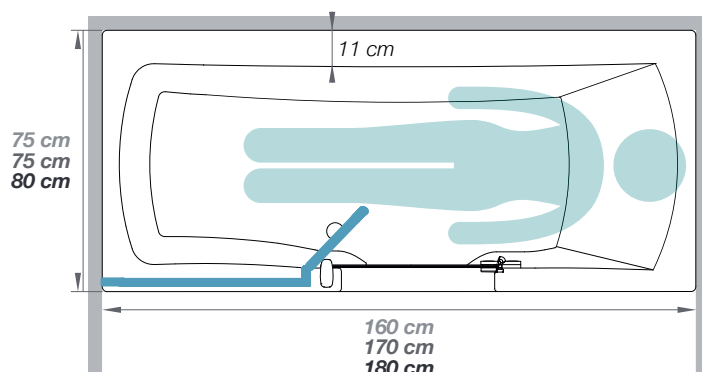
Fonction de vidange rapide : 40 l/min.

Info ! Veuillez demander notre fiche technique pour toutes les autres dimensions.

DUO - Dimensions fixes (disponible avec repose-tête à droite ou à gauche)

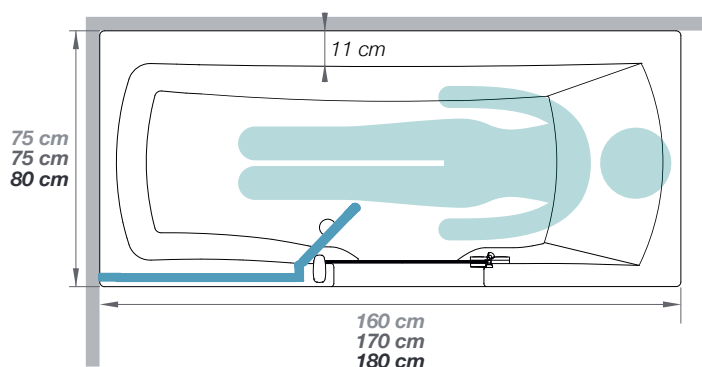
Modèle en niche

(ici : repose-tête à droite, espace douche à gauche)

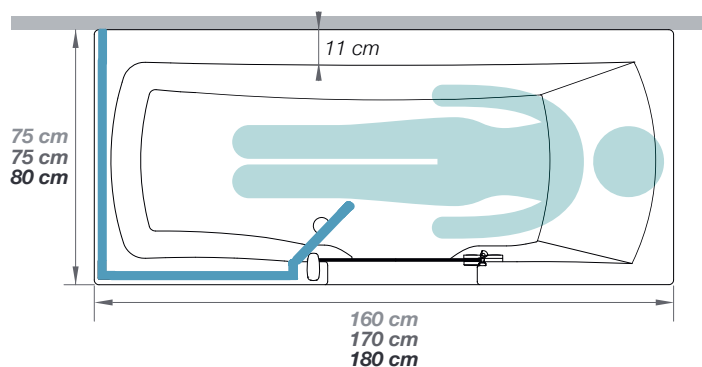


Modèle d'angle

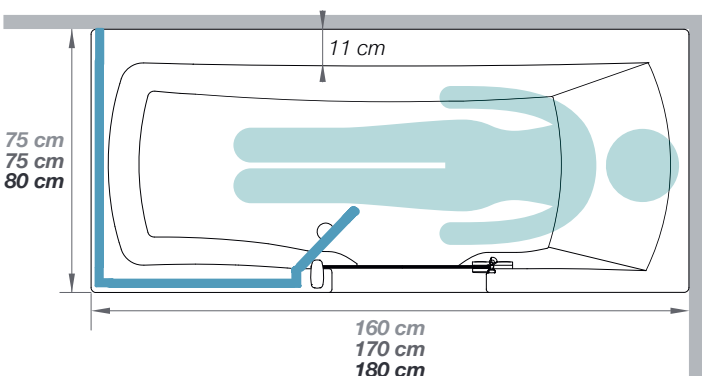
(ici : repose-tête à droite, espace douche à gauche)



Le modèle mural nécessite un écran d'angle
(ici : repose-tête à droite, espace douche à gauche)



Le modèle d'angle nécessite un écran d'angle
(ici : repose-tête à droite, espace douche à gauche)



Info ! Veuillez nous contacter pour ce type d'installation

LAVABOS / TABLETTES DE LAVABO

Une harmonie parfaite dans la salle de bain



WOOD

Lavabo à poser, finition « Bois »

Propriétés

- Lavabo à poser en composite minéral / Biolex (voir p. 142)
- Design épuré sans trop-plein
- Surface intérieure lisse, surface extérieure avec finition « Bois »
- Bonde ouverte en permanence
- À combiner avec une tablette de lavabo de la gamme Wood (voir p. 332) ainsi que les bacs de douche Kinewood

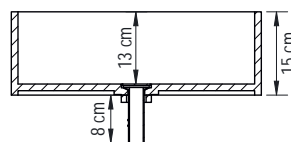
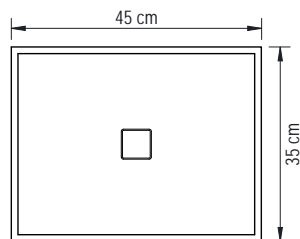
Couleurs



Blanc



Gravel



45 x 35 x 15 cm

Blanc
VA300

Gravel
VA300L



Lavabo à poser Wood - blanc - sur tablette Wood - blanc



Lavabo à poser Wood - Gravel - sur tablette Wood - Gravel

MOON

Lavabo à poser, finition « Pierre de lune »

Propriétés

- Lavabo à poser en composite minéral / Biolex (voir p. 142)
- Design épuré sans trop-plein
- Surface intérieure lisse, surface extérieure avec finition « Pierre de lune »
- Bonde ouverte en permanence
- À combiner avec une tablette de lavabo de la gamme Moon (voir p. 332) ainsi que les bacs de douche et panneaux muraux de la gamme Kinemoon Style

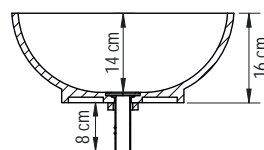
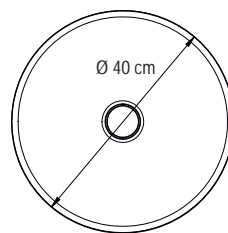
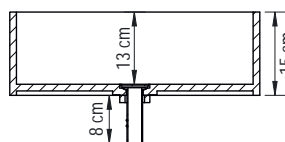
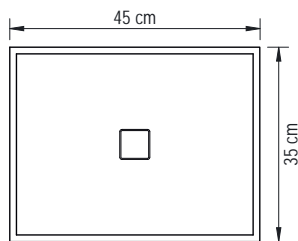
Couleurs



Blanc



Greige



	Blanc	Greige
45 x 35 x 15 cm	VA200	VA200L

	Blanc	Greige
ø 40 x 16 cm	VA100	VA100L



Lavabo à poser rectangulaire Moon - Greige - à poser sur une tablette Moon - Greige



Lavabo à poser rond Moon - blanc - sur tablette Moon - blanc

WOOD + MOON

Tablettes de lavabo, finitions « Bois » et « Pierre de lune »

Propriétés

- Tablettes de lavabo en composite minéral / Biolex (voir p. 142)
- Wood : finition structurée « Bois » - à combiner avec les lavabos de la gamme Wood ainsi qu'avec les bacs de douche de la gamme Kinewood
- Moon : finition structurée « Pierre de lune » - à combiner avec les lavabos de la gamme Moon, ainsi qu'avec les bacs de douche et panneaux muraux de la gamme Kinemoon Style



Tablette de lavabo Wood, blanc, 96 x 51 cm, associée à un lavabo Wood, blanc



Tablette de lavabo Wood, Gravel, 121 x 51 cm, associée à deux lavabos Wood, Gravel



Tablette de lavabo Moon, blanc, 121 x 51 cm, associée à deux lavabos rectangulaires Moon, blanc



Tablette de lavabo Moon, Greige, 76 x 51 cm, associée à un lavabo Moon, Greige

Tablette de lavabo WOOD

	Avec trou central pour 1 lavabo		Avec trous centraux pour 1 lavabo et 1 robinet	
	Blanc	Gravel	Blanc	Gravel
70,5 x 50,5 x 10 cm	PV040	PV040L	PV030	PV030L
90,5 x 50,5 x 10 cm	PV041	PV041L	PV031	PV031L
120,5 x 50,5 x 10 cm	PV042	PV042L	PV032	PV032L
	Avec trous pour 2 lavabos		Avec trous pour 2 lavabos et 2 robinets	
120,5 x 50,5 x 10 cm	PV043	PV043L	PV033	PV033L

Tablette de lavabo MOON

	Avec trou central pour 1 lavabo		Avec trous centraux pour 1 lavabo et 1 robinet	
	Blanc	Greige	Blanc	Greige
70,5 x 50,5 x 10 cm	PV020	PV020L	PV010	PV010L
90,5 x 50,5 x 10 cm	PV021	PV021L	PV011	PV011L
120,5 x 50,5 x 10 cm	PV022	PV022L	PV012	PV012L
	Avec trous pour 2 lavabos		Avec trous pour 2 lavabos et 2 robinets	
120,5 x 50,5 x 10 cm	PV023	PV023L	PV013	PV013L

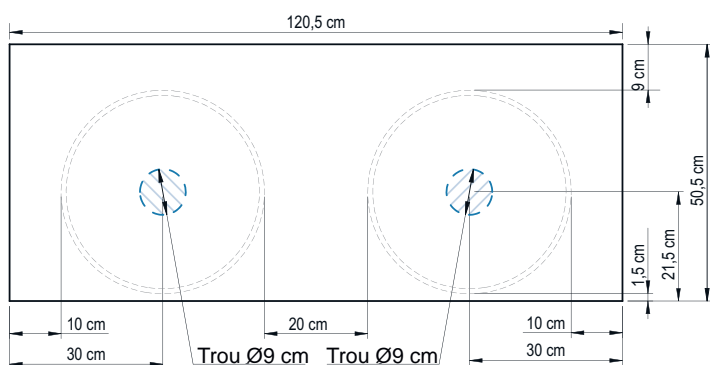
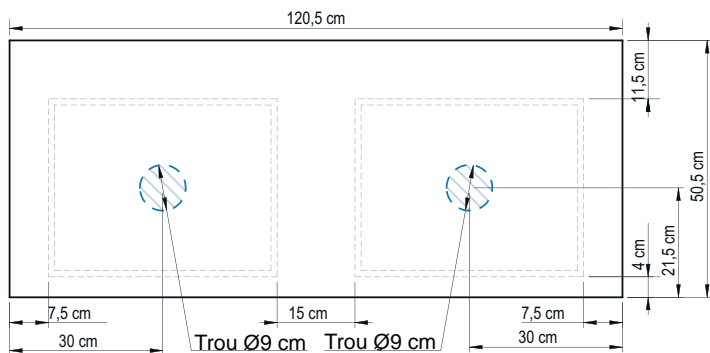
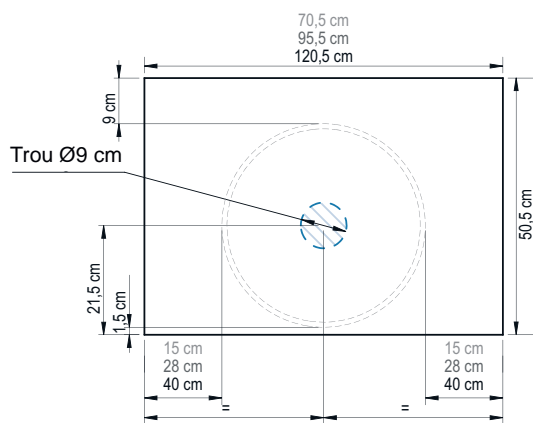
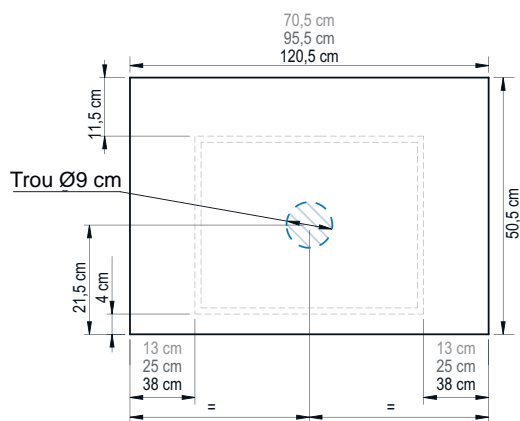
Supports muraux

2 supports muraux blancs pour montage invisible
EQUERRE11

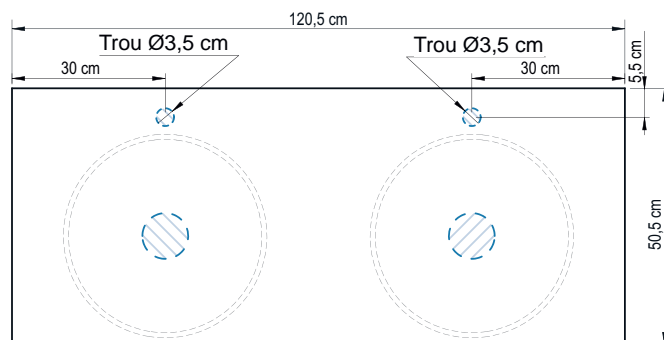
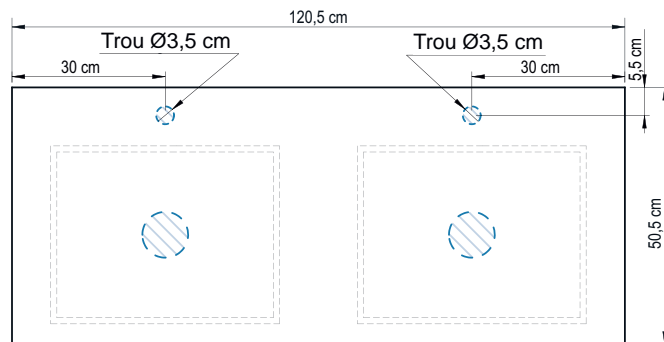
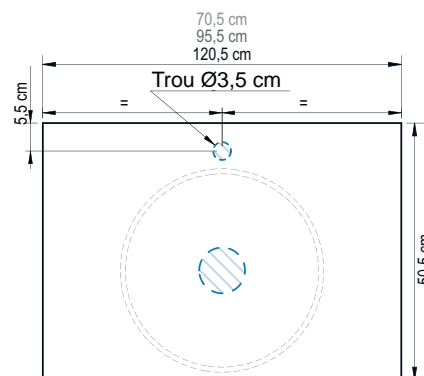
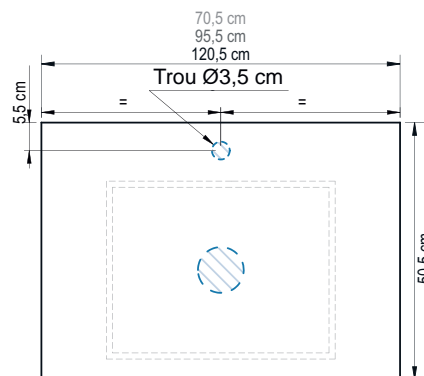


Info ! En cas d'installation de deux lavabos sur une tablette de lavabo de 120,5 cm, deux kits de supports muraux sont requis

Trous uniquement pour l'évacuation du lavabo



Trous pour l'évacuation du lavabo et le robinet



Poignées de maintien

Confort et sécurité au design universel

Ergonomie et confort

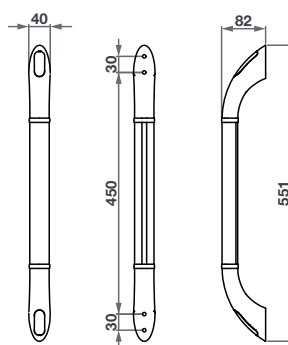
- Les éléments d'appui sur les extrémités arrondies facilitent l'installation
- Forme ergonomique pour un meilleur maintien
- Bandes antidérapantes empêchant toute blessure au poignet
- Écart de 53 mm par rapport au mur de manière à permettre une préhension sans risque des poignées
- Produits prémontés ou solutions à assembler soi-même

Sécurité et hygiène

- Charge admissible : 150 kg
- Fixation : à visser ou coller
- Poignées en aluminium
- Revêtement antibactérien

Design

- Forme ergonomique
- Finition blanche
- Capuchons et pièces d'assemblage pour une finition parfaite



Poignée de maintien blanche (L : 450 mm) - **à visser**

KINBARRE08

Poignée de maintien blanche (L : 450 mm) - **à coller**

KINBARRE11

Accessoires pour bacs de douche

Pieds Kinesurf

Info ! Vous trouverez de plus amples informations sur nos autres modèles de bacs de douche sur les différentes pages des produits :

Kineline	p. 148	Kinewood	p. 172
Kinerock Evo	p. 157	Kinesurf recoupable	p. 178
Kinemoon Style	p. 164		

		Bac de douche carré / rectangulaire							
Longueur \ Largeur	80 cm	90 cm	100 cm	120 cm	140 cm	150 cm	160 cm	170 cm	180 cm
	70 cm	-	5 pieds	5 pieds	5 pieds*	12 pieds**	-	12 pieds	12 pieds
80 cm	5 pieds	-	8 pieds	8 pieds	12 pieds**	-	12 pieds	12 pieds	12 pieds
90 cm	-	5 pieds	8 pieds	10 pieds	12 pieds**	12 pieds	12 pieds	12 pieds	-
100 cm	-	-	5 pieds	8 pieds	10 pieds	12 pieds	12 pieds	-	12 pieds

* 8 pieds sont requis pour la taille 120 x 70 cm avec évacuation sur la largeur.

** 10 pieds sont requis pour la taille 140 cm avec évacuation sur la largeur. (nombre de pieds = configuration recommandée)

	Modèle « Quart-de-cercle »
90 x 90 cm	8 pieds
100 x 100 cm	8 pieds

Kit de 5 pieds	KINPIED09
Kit de 6 pieds	KINPIED10
Kit de 8 pieds	KINPIED11
Kit de 10 pieds	KINPIED03
Kit de 12 pieds	KINPIED12
Kit de 16 pieds	KINPIED04



Info ! Kit de pieds réglables pour une hauteur de 11 à 15 cm

Kits de réparation

Kit de réparation Kineline

▪ Blanc KINELINE01	▪ Gris anthracite KINELINE02	▪ Gris pierre KINELINE04	▪ Noir KINELINE03	▪ Sable KINELINE05
-----------------------	---------------------------------	-----------------------------	----------------------	-----------------------

Kit de réparation Kinerock EVO

▪ Blanc KINEROCK01	▪ Gris anthracite KINEROCK02	▪ Gris pierre KINEROCK05	▪ Noir KINEROCK04	▪ Sable KINEROCK06
-----------------------	---------------------------------	-----------------------------	----------------------	-----------------------

Kit de réparation Kinemoon Style

▪ Blanc KINEMOON01	▪ Gris anthracite KINEMOON02	▪ Gris pierre KINEMOON05	▪ Noir KINEMOON04	▪ Sable KINEMOON06
-----------------------	---------------------------------	-----------------------------	----------------------	-----------------------

Kit de réparation Kinewood

▪ Blanc KINEWOOD01	▪ Gravel KINEWOOD02
-----------------------	------------------------

Évacuations

Évacuation avec écoulement vertical

BOND25

Évacuation (niveau d'eau de blocage : 50 mm)

BOND19

Évacuation extraplate de 60 mm pour bacs de douche avec trou d'évacuation de 90 mm, niveau d'eau de blocage de 30 mm

BOND33

Accessoires pour parois de douche

Profilés de fixation latéraux

Gamme de produits Smart Design avec encadrement partiel		
Profilé de fixation latéral pour Solo, Duo et paroi latérale fixe (pour P et S) Hauteur : 198,3 cm	Blanc	PROFILE52
	Chromé	PROFILE58
	Noir grainé	PROFILE64
Profilé de fixation latéral (pour profilé aimanté) pour P, porte centrale et S Hauteur : 198,3 cm	Blanc	PROFILE53
	Chromé	PROFILE59
	Noir grainé	PROFILE65
Profilé de fixation latéral pour Solo P, Solo S et autres modèles n'étant pas mentionnés plus haut Hauteur : 200,5 cm	Blanc	PROFILE54
	Chromé	PROFILE60
	Noir grainé	PROFILE66

Gamme de produits Smart Design		
Profilé de fixation latéral Hauteur : 200,5 cm	Blanc	PROFILE54
	Chromé	PROFILE60



Exemple de montage avec Smart Design P avec encadrement partiel

Profilés d'élargissement

Gamme de produits Smart Design avec encadrement partiel		
Profilé d'élargissement pour Solo, Duo et paroi latérale fixe (pour P et S) Hauteur : 198,3 cm (3 cm de plus en largeur)	Blanc	PROFILE49
	Chromé	PROFILE55
	Noir poudré	PROFILE61
Profilé d'élargissement (pour profilé aimanté) pour P, porte centrale et S Hauteur : 198,3 cm (3 cm de plus en largeur)	Blanc	PROFILE50
	Chromé	PROFILE56
	Noir grainé	PROFILE62
Profilé d'élargissement pour Solo P, Solo S et autres modèles n'étant pas mentionnés plus haut Hauteur : 200,5 cm (3 cm de plus en largeur)	Blanc	PROFILE51
	Chromé	PROFILE57
	Noir grainé	PROFILE63

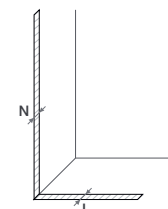
Gamme de produits Smart Design avec encadrement		
Profilé d'élargissement Hauteur : 200,5 cm (3 cm de plus en largeur)	Blanc	PROFILE51
	Chromé	PROFILE57

Gamme de produits Sanidoor		
Profilé d'élargissement (2,5 cm de plus en largeur)	Blanc	PROFILE01

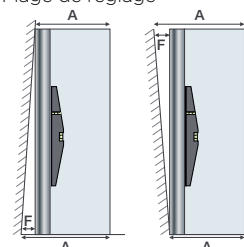
Parois de douche

Dimensions en cm		Supports Kinequartz	Modèle de profilé Kinequartz	Kinestyle	Ekinox
Épaisseur du profilé vertical	N	-	Voir pages des produits	3,9	2,4
Épaisseur du support	N1	6	-	-	-
Épaisseur de la charnière	N2	6	-	-	-
Épaisseur du profilé horizontal	L	-	-	-	-
Compensation des décalages	F	0,5	1,5	3	Voir pages des produits

Dimensions en cm		Flat	Smart Design	Sanidoor
Épaisseur du profilé vertical	N	Voir pages des produits	Voir pages des produits	Voir pages des produits
Épaisseur du support	N1	-	-	-
Épaisseur de la charnière	N2	-	-	-
Épaisseur du profilé horizontal	L	Voir pages des produits	Voir pages des produits	3,2
Compensation des décalages	F	Voir pages des produits	1,5	1,8



Plage de réglage



Accessoires pour parois de douche

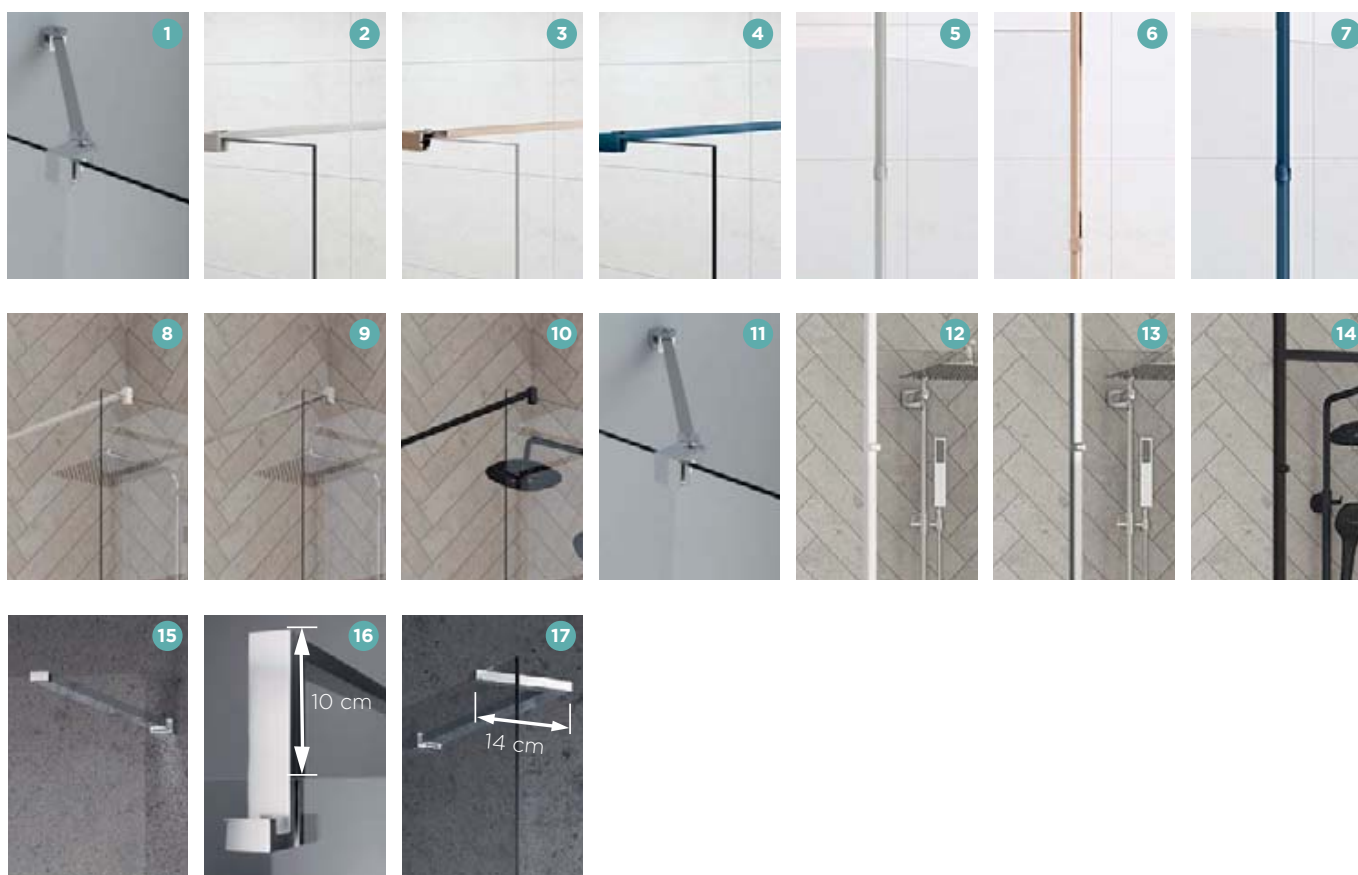
Systèmes de renfort

Gamme de produits Ekinox	
Barre de renfort articulée en acier inoxydable brossé (max. 120 cm, peut être montée droite ou en biais) 1	RENFORT36
Barre de renfort droite en acier inoxydable brossé (max. 120 cm) 2	RENFORT33
Barre de renfort droite en cuivre (max. 120 cm) 3	RENFORT34
Barre de renfort droite en bleu cobalt brossé (max. 120 cm) 4	RENFORT35
Fixation pour plafond en acier inoxydable brossé (max. 280 cm) pour Ekinox Solo 5	MAT010
Fixation au plafond en cuivre (max. 280 cm) pour Ekinox Solo 6	MAT011
Fixation au plafond en bleu cobalt brossé (max. 280 cm) pour Ekinox Solo 7	MAT012

Gamme de produits Smart Design	
Barre de renfort en acier inoxydable blanc (max. 120 cm) 8	RENFORT31
Barre de renfort en acier inoxydable chromé (max. 120 cm) 9	RENFORT23
Barre de renfort en acier inoxydable noir poudré (max. 120 cm) 10	RENFORT30
Barre articulée chromée (max. 100 cm, peut être montée droite ou en biais) 11	RENFORT17
Fixation au plafond, blanc (max. 280 cm) pour Smart Design Solo 12	MAT013
Fixation au plafond, chrome (max. 280 cm) pour Smart Design Solo 13	MAT014
Fixation au plafond, noir grainé (max. 280 cm) pour Smart Design Solo 14	MAT015

Pour toutes les parois vitrées de 6 mm d'épaisseur	
Barre de renfort (max. 120 cm) 15	RENFORT14
Pièce fixée à la barre droite pour former un renfort en L	RENFORT08
Pièce complémentaire pour la surélévation de la barre droite 16	RENFORT15
Barre en L (max. 120 cm) 17	RENFORT13
Barre articulée chromée (max. 100 cm, peut être montée droite ou en biais) 11	RENFORT17

Stabilisateurs pour parois de douche	
Stabilisateur pour parois de douche avec 2 points d'articulation	RENFORT21
Stabilisateur pour parois de douche avec 2 points d'articulation, max. 100 cm, noir mat	RENFORT24
Fixation au plafond (max. 280 cm) pour paroi de douche fixe	MAT02
Fixation au plafond (max. 280 cm) pour rallonge Kinestyle Solo	MAT01



Accessoires de sécurité

Sièges



Siège rabattable avec mécanisme de pliage amorti, assise : 45 cm
(Charge max. admissible : 150 kg)

SIEGE20



Tabouret de douche

SIEGE18



Tabouret de douche en acrylique transparent

SIEGE21

Info ! Le siège ne peut pas être fixé à une cabine de douche

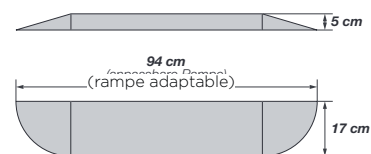
Rampe d'accès

Rampe d'accès
(commander deux rampes pour un accès dans l'angle)

KINRAMPO3

Rampe d'accès avec revêtement antidérapant
(commander deux rampes pour un accès dans l'angle)

KINRAMPO3AD



Accessoires pour lavabos

Supports muraux pour tablettes de lavabo

2 supports muraux blancs pour montage invisible
EQUERRE11







Info ! En cas d'installation de deux lavabos sur une tablette de lavabo de 120,5 cm, deux kits de supports muraux sont requis.

Remarques relatives aux cabines et au débit d'eau

Un débit d'eau régulier influence considérablement le confort d'un espace douche. Le tableau suivant reprend les différents débits de nos cabines de douche, douchette à main et douches-pluie.

Type	Débit
Douchette à main	entre 7 et 14 l/min.
Douche-pluie	entre 9 et 10 l/min.

Remarques relatives à la qualité

NF 15200	Équipements sanitaires : cabines de douche multifonctions.		Directive de qualité pour le revêtement anodique de l'aluminium.	NF 60335	Sécurité des appareils électriques ménagers et appareils comparables.
NF 12150	Verre de sécurité. Résistance élevée, éclate en petits éclats sans arêtes acérées en cas de rupture.	NF 14527	Bacs de douche à usage domestique.		Montage sans silicone pour cabines de douche complètes.
	Directive de qualité pour l'aluminium thermolaqué destiné à un usage dans le secteur du bâtiment.	NF 14428	Paroi de douche : exigences fonctionnelles et procédé de test.		La livraison de pièces de rechange pour un produit reste possible dans les 10 ans suivant l'achat.

10 ANS DE GARANTIE

Le verre transparent Crystal Clean utilisé pour nos parois de douche de la gamme de produits Kinequartz est protégé contre la corrosion pour une durée de 10 ans dans des conditions d'utilisation normales et en cas de respect des instructions de mise en œuvre, de manipulation, d'entretien et d'utilisation. Le terme « Protection contre la corrosion » signifie que le verre Crystal Clean ne présente aucun voile blanchâtre homogène dans les conditions données - mesurée sur un voile* moyen de plus de 5 % sur le côté traité. Les conditions de garantie complètes sont disponibles sur demande.

*Le rapport entre transmission diffuse et totale (diffus + réfléchissant) est utilisé comme base conformément à l'ASTM D1003 - 11e1 pour la mesure du voile.



Ce label relatif au respect des prescriptions d'accessibilité s'applique aux produits suivants :

- Bac de douche extraplat
- Baignoire avec porte
- Main courante
- Paroi de douche avec encadrement partiel
- Siège de douche

Informations supplémentaires sur salledebains.fr

ÉLIGIBLE

Éligibilité en Allemagne

Veuillez vous reporter à la page 233 pour de plus amples informations sur les demandes de subventions et l'éligibilité de la cabine de douche complète KINEMAGIC et de la baignoire-douche DUO en cas de perte d'autonomie attestée.

CONDITIONS GÉNÉRALES DE VENTE ET DE LIVRAISON ENTRE SFA DEUTSCHLAND GMBH (CI-APRÈS DÉNOMMÉE SFA) ET

1) les commerçants lorsque le contrat porte sur l'activité commerciale

2) les personnes morales de droit public et patrimoines de droit public (ci-après dénommé « l'acheteur »)

1. Champ d'application et conclusion du contrat

1.1 Les relations juridiques entre SFA et l'acheteur sont exclusivement régies par les présentes conditions de vente. Aucune autre condition de l'acheteur s'en éloignant, tout particulièrement concernant la réserve de propriété, n'est reconnue. Ceci est également le cas même si elles n'ont pas été expressément rejetées.

1.2 Les conditions de vente s'appliquent pour l'ensemble des contrats de vente conclus avec SFA, et ce, sans qu'il ne soit nécessaire d'en faire mention à chaque nouveau contrat.

1.3 SFA peut accepter les offres définitives de l'acheteur dans un délai de trois semaines après leur réception. Si le contenu de la confirmation diffère de celui de l'offre, SFA doit en être informé sans délai.

2. Délais de livraison et retard de réception

2.1 Les délais de livraison n'engagent SFA que dans la mesure où ils ont été expressément garantis ou confirmés. Les délais de livraison convenus peuvent être prolongés de manière raisonnable en cas de force majeure ou lorsque des obstacles imprévisibles dont la survenance ne peut être imputée à SFA surviennent après la conclusion du contrat. Il peut, tout particulièrement ici, s'agir de mesures prises dans le cadre de conflits sociaux, tels que des grèves et lock-outs. Une prolongation raisonnable du délai de livraison s'applique également lorsqu'un fournisseur de SFA se retrouve dans une des situations susmentionnées. La responsabilité des circonstances susmentionnées ne peut également pas être imputée à SFA si celles surviennent alors que SFA présente déjà un retard de livraison. Dans les cas importants, le début et la fin de tels obstacles devront être communiqués à l'acheteur par SFA dans les meilleurs délais.

2.2 Le respect de l'obligation de livraison par SFA présuppose que l'acheteur a rempli ses propres obligations de manière ponctuelle et adéquate.

2.3 Si l'acheteur retarde la réception ou ne remplit pas certaines autres obligations de coopération, SFA est autorisé à demander un dédommagement pour les dommages en résultant, y compris les éventuels surcroûts de dépense. Dans ce cas, le transfert du risque de perte ou dégradation éventuelle de l'objet vendu à l'acheteur a lieu au moment où celui-ci prend le retard dans la réception de la marchandise ou ne respecte pas ses obligations de coopération.

3. Retard, livraison partielle, transfert du risque

3.1 L'expiration des délais de livraison convenus ne dispense pas l'acheteur souhaitant résilier son contrat ou exiger un dédommagement pour non-exécution d'accorder un délai supplémentaire raisonnable en vue de l'exécution de la prestation et d'informer SFA du fait qu'il refusera la prestation après expiration de ce nouveau délai. Ceci ne s'applique pas lorsque la date ou le délai de livraison a été expressément fixé ou convenu de manière précise.

3.2 Les livraisons partielles sont autorisées dans la limite du raisonnable.

3.3 Sauf mention contraire dans la confirmation de commande, la livraison s'entend « départ usine ».

3.4 Le transfert du risque à l'acheteur a lieu au plus tard au moment de l'expédition de la marchandise, et ce, également lorsque des livraisons partielles sont effectuées ou lorsque SFA a pris d'autres prestations en charge, tels que les frais d'expédition. À la demande du client et à ses frais, SFA peut faire assurer l'envoi contre le vol, la casse, le transport, l'incendie et les dégâts des eaux, ainsi que contre tout autre risque assurable.

3.5 Si l'envoi des marchandises est retardé en raison de circonstances dont la responsabilité peut être imputée à l'acheteur, le transfert du risque à l'acheteur a lieu à compter du jour où les marchandises sont prêtes à être expédiées. SFA est cependant tenu de prendre les assurances demandées par l'acheteur au frais de celui-ci.

3.6 Les marchandises livrées doivent être acceptées par l'acheteur même si elles présentent des dommages peu importants. Ceci n'a aucune incidence sur son droit de garantie.

4. Conditions tarifaires et de paiement

4.1 Sauf mention contraire dans la confirmation de commande, les prix de SFA s'entendent « départ usine ».

4.2 La TVA légale n'est pas comprise dans les tarifs fournis par SFA ; elle apparaît séparément sur la facture au taux légal en vigueur le jour de la facturation.

4.3 Sauf accord contraire, les créances sur le prix d'achat sont dues à SFA, sans escompte, dès le jour de facturation. Si la situation financière de l'acheteur se dégrade après la conclusion du contrat, SFA est autorisé à demander le paiement de l'ensemble des créances résultant de la relation commerciale.

4.4 En cas de retard de paiement de l'acheteur, SFA est autorisé à exiger le paiement d'intérêts moratoires à hauteur de 9 % au-dessus du taux d'intérêt de base. SFA se réserve également le droit de faire valoir d'autres dommages dans le cadre de ce retard.

4.5 SFA se réserve le droit d'accepter ou non les paiements par chèque ou tout moyen de paiement autre que des espèces. Ceux-ci ne sont acceptés qu'à des fins de paiement. Les paiements en devises étrangères sont crédités conformément au décompte de la banque.

4.6 L'acheteur ne peut exercer son droit de compensation ou de rétention que dans le cadre de contre-créances non contestées ou ayant force de chose jugée.

5. Réserve de propriété

5.1 SFA se réserve la propriété des marchandises livrées jusqu'à ce que l'acheteur satisfasse à toutes ses obligations. La réserve de propriété permet de garantir la créance sur le solde de SFA tant que la facture n'a pas été payée.

5.2 Si les marchandises fournies sont associées par l'acheteur à d'autres objets de manière indissociable et si ce nouvel objet est considéré comme objet principal, l'acheteur est tenu de transférer à SFA la copropriété sur celui-ci de manière proportionnelle au prix des marchandises fournies, et ce, dans la mesure où l'objet principal appartient à l'acheteur. Si l'acheteur revend les marchandises fournies conformément aux dispositions, il cède également les créances résultant de cette vente vis-à-vis de son client, ainsi que tous les droits dérivés à SFA jusqu'au remboursement complet de toutes les créances résultant de la relation commerciale.

L'acheteur est, de manière révocable, autorisé à encaisser les créances cédées pour son propre compte et en son nom propre. Cette autorisation de recouvrement peut être révoquée si l'acheteur ne s'acquitte pas de manière ponctuelle de ses obligations de paiement ou si sa situation financière se dégrade de manière importante. L'acheteur est tenu de faire connaître sans délai les créances cédées à SFA et ses débiteurs et de fournir toutes les informations requises pour l'encaissement par SFA, ainsi que tous les documents requis. Il est également tenu d'informer le débiteur de la cession.

5.3 En cas de comportement de l'acheteur contraire au contrat, et plus particulièrement en cas de retard de paiement, SFA est autorisé à récupérer les marchandises fournies. La reprise des marchandises par SFA ne représente pas une résiliation du contrat sauf si SFA le déclare expressément. SFA est autorisé à réutiliser les marchandises reprises. Le produit de la réutilisation est déduit des obligations de l'acheteur - après déduction des coûts liés à cette réutilisation.

5.4 En cas de saisie des marchandises sous réserve ou de toute autre intervention de tiers, l'acheteur est tenu d'en informer immédiatement SFA par écrit afin que SFA puisse tenter une action conformément à l'article 771 du code de procédure civile. Dans la mesure où le tiers n'est pas en mesure de rembourser à SFA les frais judiciaires et extra-judiciaires d'une action conformément à l'article 771 du code de procédure civile, l'acheteur répondra de ces frais.

5.5 SFA s'engage à débloquer les sécurités lui revenant à la demande de l'acheteur dans la mesure où la valeur réalisable des garanties dépasse de plus de 10 % les créances à assurer. Le choix des garanties à libérer incombe à SFA.

6. Garantie

6.1 L'acheteur ne peut bénéficier du droit de garantie que lorsqu'il a lui-même correctement rempli toutes ses obligations d'investigation et de réclamation conformément aux articles 377 et 378 du code de commerce. Les réclamations doivent être introduites par écrit, un fax ou un e-mail étant suffisant ici.

6.2 En cas de réclamation fondée introduite durant la période de garantie, SFA éliminera le défaut et prendra en charge les frais de transport, déplacement, travail et matériel engendrés par la réparation du défaut dans la mesure où ceux-ci ne sont pas augmentés par le fait que l'objet de la vente a été déplacé à un endroit autre que celui du lieu d'exécution. Ceci n'a aucune incidence sur la réglementation de l'article 438, al. 2 du code civil.

6.3 Si la réparation échoue à trois reprises sans que le défaut n'ait pu être réparé ou si SFA demande un nouveau délai après avoir accepté de remplacer le produit entaché de défaut et ne respecte pas celui-ci, l'acheteur a, au choix, le droit de résilier le contrat ou de demander une réduction du prix d'achat. **6.4** SFA n'accorde aucune garantie pour les dommages résultant d'un montage, d'une mise en service ou d'une maintenance inappropriés ou inadéquats conformément au sens du point 7. Ceci vaut également pour les dommages causés par une usure naturelle ou un traitement inapproprié ou négligent de l'objet de la vente, ainsi que par l'usage de produits ou matériaux de rechange inappropriés, la réalisation inappropriée de travaux d'installation ou de maintenance ou encore des facteurs chimiques, électrochimiques ou électriques dans la mesure où SFA ne peut être tenu pour responsable dans ce cadre.

7. Montage, mise en service et maintenance, amende contractuelle

7.1 L'acheteur est tenu de respecter strictement les instructions de montage, de mise en service et de maintenance transmises par SFA. En cas de revente à un revendeur, l'acheteur est tenu de veiller à ce que le revendeur respecte lui-même les instructions. En cas de revente à un autre tiers, l'acheteur s'engage à l'informer de manière adéquate du fait que les droits de garantie peuvent s'éteindre lorsque les instructions ne sont pas respectées.

7.2. La norme EN 12056-4 s'applique pour les stations de relevage des eaux usées. Selon celle-ci, les raccordements électriques doivent uniquement et impérativement être effectués par un électricien qualifié. Les mises en service doivent être effectuées par un professionnel et consignées par écrit. Ceci vaut également pour les travaux de maintenance requis aux intervalles définis. Si des défauts sont constatés lors des activités de maintenance, ceux-ci doivent être portés à la connaissance de l'exploitant de l'installation par écrit et confirmés par celui-ci.

7.3. À la demande de SFA, l'acheteur est tenu de fournir un accès complet immédiat aux attestations de formation et de montage, ainsi qu'aux procès-verbaux établis conformément aux points 7.1 et 7.2. En cas de revente à un revendeur, l'obligation s'étend à demander les attestations correspondantes du revendeur et à les présenter à SFA ou à une personne choisie par SFA et tenue par le secret professionnel.

7.4 En cas de violation fautive d'une des obligations des points 7.1, 7.2 ou 7.3, l'acheteur est redevable à SFA d'une amende contractuelle d'un montant de 500,- euros.

8. Limitation générale de responsabilité

SFA n'assume aucune responsabilité en cas de négligence de ses collaborateurs ou agents d'exécution. SFA assume cependant la totalité des dommages en cas de faute lourde de ses représentants légaux ou cadres supérieurs. Selon le motif, SFA assume également sa responsabilité en cas de violation fautive d'obligations contractuelles essentielles et, en dehors de telles obligations, en cas de faute lourde de simples agents d'exécution. La responsabilité en cas de violation d'obligations contractuelles essentielles et en cas de faute lourde de simples agents d'exécution est cependant limitée au dédommagement des dommages typiquement prévisibles.

9. Forme écrite

Clause de sauvegarde, lieu d'exécution et tribunal compétent, droit applicable

9.1 Toutes les indications et explications devant être fournies à SFA nécessitent la forme écrite. L'envoi par fax satisfait à cette obligation.

9.2 Dans la mesure où une ou plusieurs dispositions des présentes conditions générales de livraison devraient s'avérer caduques, ceci n'affecte en rien la validité du contrat de vente à l'exception de cette ou ces dispositions.

9.3 Le lieu d'exécution pour toutes les obligations résultant de la vente est Dietzenbach. Le seul tribunal compétent est celui du siège de SFA.

9.4 Le droit allemand s'applique dans le cadre de toute relation contractuelle, à l'exclusion de la Convention des Nations unies sur les contrats de vente internationale de marchandises.

SFA DEUTSCHLAND GmbH

Waldstr. 23, Gebäude B 5, D-63128 Dietzenbach
Tél. 06074 - 30928 - 0, fax 06074 - 30928 - 90
Siège d'Offenbach HRB 10878
N° de TVA : DE129455354

Consignes d'entretien

Kinedo vous garantit des produits de première qualité au look parfait. Pour que vous profitiez le plus longtemps possible de vos baignoires et douches, nous vous livrons quelques astuces utiles pour ne laisser aucune chance au calcaire, aux restes de savon et aux autres dépôts.

	Entretien quotidien	Entretien régulier
Parois vitrées	Rincer abondamment à l'eau froide, puis sécher au moyen d'une raclette.	Nettoyer régulièrement avec une éponge douce non abrasive et un peu de vinaigre blanc, puis essuyer avec un chiffon doux. Attention ! Nettoyer le verre fumé sans éponge, avec un chiffon doux. Ne pas utiliser de liquides ou outils de nettoyage abrasifs.
Plastiques / Panneaux décoratifs	Rincer abondamment à l'eau froide.	Nettoyer régulièrement les surfaces avec une éponge non abrasive et des produits dilués exclusivement.
Panneaux de douche, panneaux muraux et bacs en acrylique	Rincer abondamment à l'eau froide.	Nettoyer régulièrement les surfaces avec une éponge non abrasive et des produits dilués exclusivement. Rincer abondamment à l'eau froide. Attention ! Pour les bacs de douche en acrylique : ne pas utiliser de poudre ou lait abrasifs, ne pas utiliser d'éponges abrasives, de chiffons en microfibras ou de produits de nettoyage chimique ou à base d'alcool. Prudence ! Les huiles essentielles peuvent causer des taches.
Bacs de douche et baignoires en acrylique avec revêtement antidérapant	Rincer abondamment à l'eau froide.	Nettoyer régulièrement avec une brosse douce et de l'eau, puis essuyer avec un chiffon doux. Éviter de laisser agir les produits désinfectants longtemps sur les surfaces et toujours les neutraliser à l'eau claire froide. Attention ! Éviter les produits colorants (p. ex. pour lescheveux) purs, poudres abrasives ou laits abrasifs. Ne pas utiliser d'éponge abrasive ou de produits de nettoyage chimiques ou à base d'alcool.
Bacs de douche en composite minéral avec revêtement Gelcoat	Rincer abondamment à l'eau froide.	Nettoyer régulièrement avec une brosse douce et de l'eau, puis essuyer avec un chiffon doux. Éliminer le calcaire régulièrement avec du vinaigre blanc chaud et une brosse. Attention ! Éviter les produits colorants (p. ex. pour lescheveux) purs, poudres abrasives ou laits abrasifs. Ne pas utiliser d'éponge abrasive ou de produits de nettoyage chimiques ou à base d'alcool.
Joints en silicone	-	Nettoyer régulièrement les surfaces avec une éponge non abrasive et des produits dilués exclusivement. Nous recommandons de remplacer les joints en silicone tous les deux ans.
Profilés en aluminium blancs et chromés	-	Nettoyer régulièrement avec une éponge non abrasive et un peu de vinaigre blanc, puis essuyer avec un chiffon doux.
Profilés vernis noirs	Rincer abondamment à l'eau froide.	Nettoyer régulièrement avec une éponge non abrasive et des produits « anti-calcaire ». Veiller à rincer soigneusement le profilé après usage et essuyer avec un chiffon doux. Prudence ! Les produits de nettoyage anti-calcaire agressifs peuvent modifier la finition noire vernie des profilés.
Profilés et joints	-	Nettoyer régulièrement avec une éponge non abrasive et de l'eau savonneuse.
Robinets	Rincer soigneusement à l'eau claire et sécher avec un chiffon en coton.	Nettoyer régulièrement avec un chiffon en coton doux (si nécessaire, légèrement humidifié). Utiliser un produit de nettoyage doux à base d'acide citrique pour les dépôts de calcaire. Ne pas utiliser d'éponge abrasive, brosse ou chiffon en microfibras. Ne pas pulvériser le produit concentré directement sur le robinet, mais bien sur un chiffon.

Parois de douche

Kinequartz	Aperçu	18
Kinequartz sans encadrement	SOLO	22
Kinequartz sans encadrement	DUO	24
Kinequartz sans encadrement	P	25
Kinequartz sans encadrement	2P	26
Kinequartz sans encadrement	P+F	27
Kinequartz avec profilé	Solo	28
Kinequartz avec profilé	Duo	30
Kinequartz avec profilé	P	31
Kinequartz avec profilé	2P	32
Kinequartz avec profilé	P+F	33
Alpha Solo		34
Ekinox	Aperçu	38
Ekinox	Solo	42
Ekinox	Duo	44
Ekinox +	Assemblage d'angle	47
Ekinox	P	48
Ekinox	C	49
Ekinox	P+F	50
Ekinox	C+F	52
Flat	Aperçu	56
Flat	C	58
Flat	C+F	60
Kinestyle	Aperçu	64
Kinestyle	Solo	66
Kinestyle	P	67
Kinestyle	C	68
Kinestyle	A	69
Kinestyle	P+F	70
Kinestyle	C+F	71
Smart Design	Aperçu	74
Smart Design	Solo	78
Smart Design	Solo Nordic	82
Smart Design	Solo Factory	84
Smart Design	Porte battante Duo	85
Smart Design	Solo P	86
Smart Design	Solo S	87
Smart Design avec encadrement partiel	P	88
Smart Design avec encadrement partiel	Porte centrale	90
Smart Design avec encadrement partiel	2 P	92
Smart Design avec encadrement partiel	2P XXL	93
Smart Design avec encadrement partiel	S	94
Smart Design avec encadrement partiel	S XXL	95
Smart Design avec encadrement partiel	C	96
Smart Design avec encadrement partiel	3 V	98
Smart Design avec encadrement partiel	P + F	100
Smart Design avec encadrement partiel	S + F	102
Smart Design avec encadrement partiel	C + F	104
Smart Design avec encadrement partiel	3V + F	106
Smart Design avec encadrement partiel	A/P	108
Smart Design avec encadrement partiel	A/C	110
Smart Design avec encadrement partiel	A/S	112
Smart Design avec encadrement partiel	R/P	113
Smart Design avec encadrement	P	114
Smart Design avec encadrement	2P	116
Smart Design avec encadrement	S	117
Smart Design avec encadrement	C	118
Smart Design avec encadrement	A/C	120
Smart Design avec encadrement	R/C	122
Smart Design avec encadrement	Paroi latérale fixe	123
Sanidoor		124

Écrans de bain

Choisissez un écran de bain		128
COLUMBA		130
Smart Design	HYDRA	131
Smart Design	LYRA	132
Smart Design	ORION	133
Smart Design	PEGASUS	134
Smart Design	GEMINI	135

Bacs de douche

Choisissez votre modèle		138
Kineline		146
Kineline	Types d'installation	150
Kinerock EVO		154
Kinerock EVO	Types d'installation	158
Kinemoon Style		162
Kinemoon Style	Types d'installation	166
Kinewood		170
Kinewood	Types d'installation	173
Kinesurf recoupable		176
Kinesurf		182
Kinesurf recoupable	Types d'installation	186
Kinesurf	Types d'installation	187
Kinefirst Neo		192
Kinefirst Neo	Types d'installation	195
Kinematic		196

Panneaux muraux

Panneaux muraux Kinewall	Aperçu	198
Kinewall	Design	202
Kinewall	Rock Evo	210
Kinewall	Moon	212
Kinewall	Start	214

Panneaux de douche

Panneaux de douche	Aperçu	218
Aquafactory		219
Aquachrome		220
Aquadesign		221
Aquatica		222
Aquastyle		223

Cabines de douche complètes KINEMAGIC

Kinemagic	Aperçu	230
Kinemagic	Royal +	234
Kinemagic	Accessoires en option	241
Kinemagic	Royal	242
Kinemagic	Accessoires en option	249
Kinemagic	Design	250
Kinemagic	Accessoires en option	256
Kinemagic	Access	258
Kinemagic	Possibilités de montage	266
Kinemagic	Avant l'installation	269

Autres cabines de douche complètes

Kocoon	Aperçu	280
Kocoon	Accessoires en option	283
Brooklyn	Aperçu	286
Brooklyn	Rectangulaire	288
Brooklyn	C90	290
Brooklyn	R90	292
Kinedelta		294

Salle d'eau complète MODULO

Modulo		300
Modulo XL		302

Baignoire-douche DUO

Baignoire-douche DUO	Aperçu	314
Baignoire-douche DUO	Pack	316
Baignoire-douche DUO	Pack avec alimentation d'eau mélangée	318
Baignoire-douche DUO	À combiner	320
Baignoire-douche DUO	Liste de prix	322
Baignoire-douche DUO	Schémas techniques	324

Lavabos / Tablettes de lavabo

Wood	Lavabo	328
Moon	Lavabo	330
Wood + Moon	Tablettes de lavabo	332

Accessoires

Poignées de maintien		334
Pieds		335
Kits de réparation		335
Évacuations		335
Profilés de fixation latéraux		336
Profilés d'élargissement		336
Parois de douche		336
Systèmes de renfort		337
Sièges		338
Rampe d'accès		338
Supports muraux pour tablettes de lavabo		338



SFA Deutschland GmbH
Waldstraße 23, bâtiment B5
D-63128 Dietzenbach
Tél. +49 6074 309280
Fax +49 6074 3092890
info@sfa-deutschland.de

www.kinedo-bad.de

SFA Österreich GmbH
Am Heumarkt 7/14
A-1030 Wien
Tél. +43 1 7106070
Fax +43 1 7106070
info@sfa-oesterreich.at

www.kinedo-bad.at

SFA Switzerland AG
Vorstadt 4
CH-3380 Wangen an der Aare
Tél. +41 32 6310474
Fax +41 32 6310475
info@sfa-switzerland.ch

www.kinedo-bad.ch

Certaines figures peuvent présenter des différences de couleur pour des raisons techniques d'impression.
Nous nous réservons le droit d'apporter des modifications à la conception, aux dimensions et au design.
Nous n'assumons aucune responsabilité pour toute erreur d'impression.

