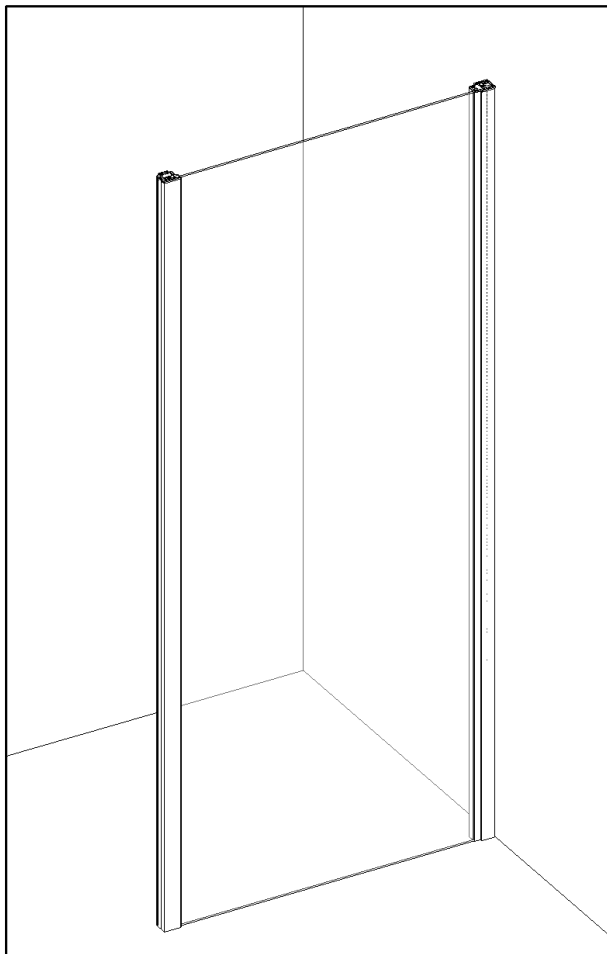


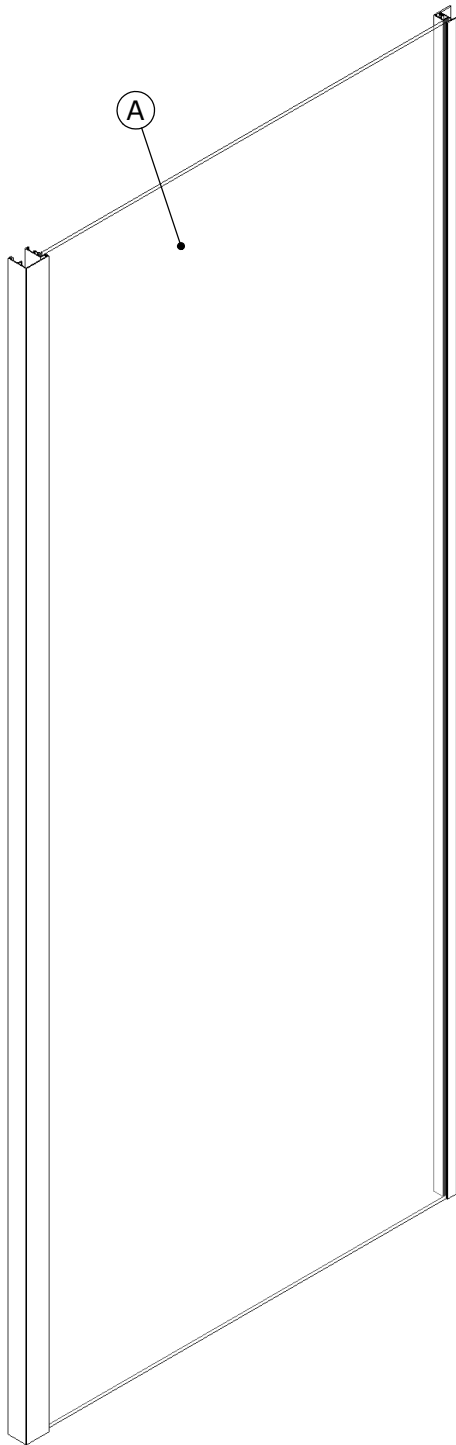
F NOTICE DE MONTAGE
GB INSTALLATION INSTRUCTIONS
I ISTRUZIONI DI MONTAGGIO
NL INSTALLATIE VOORSCHRIFTEN
D INSTALLATIONSANLEITUNG

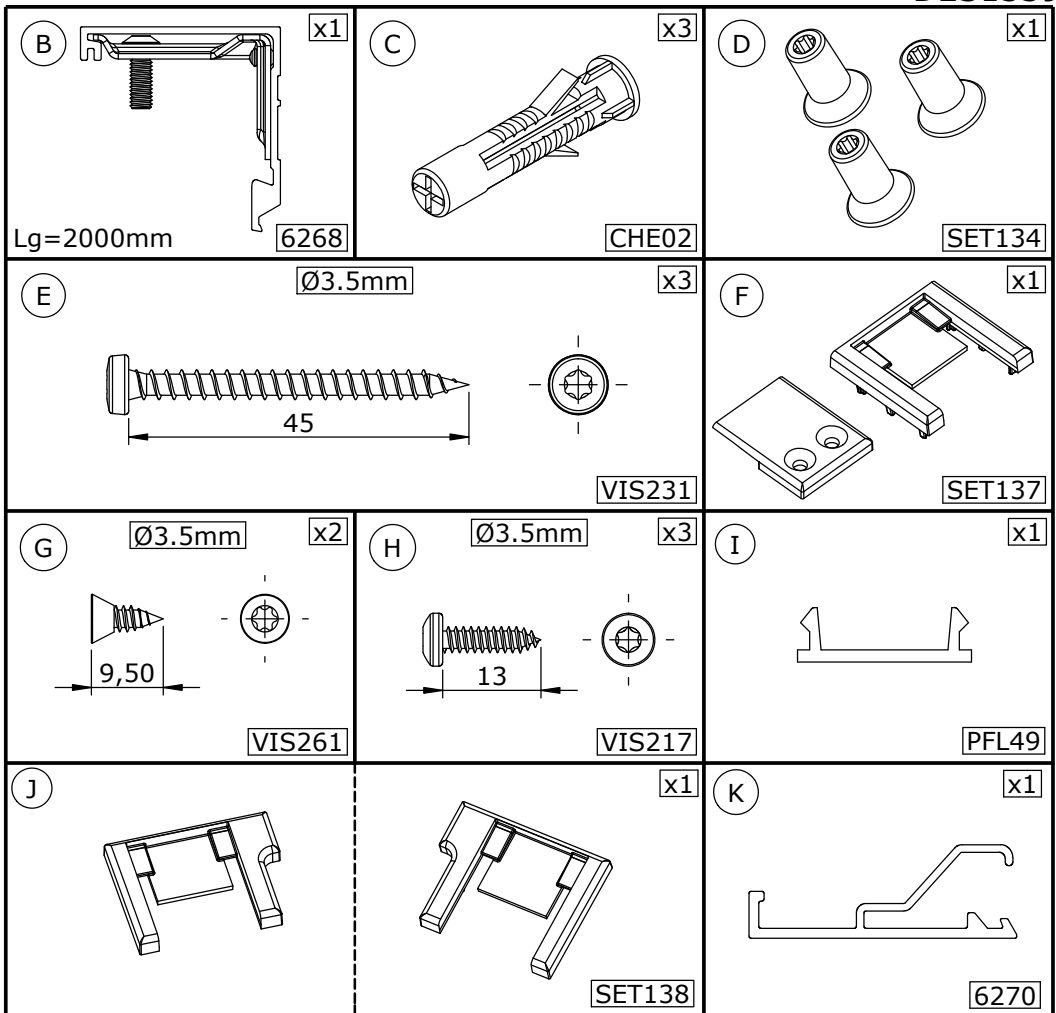


Notre service technique est
à votre écoute aux numéros
qui sont au dos de cette
notice d'installation



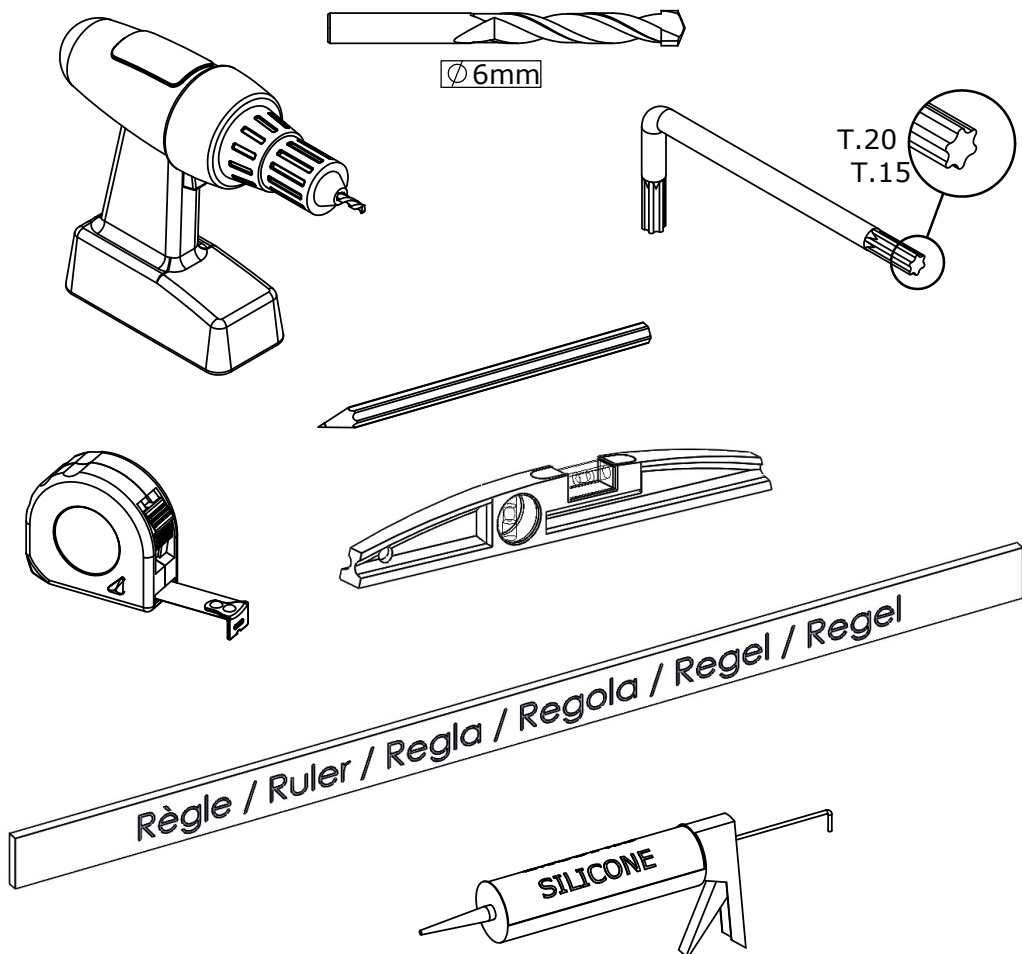
- F** Attention aux étapes :
GB Check installation steps :
I Attenzione ai passi : P. 7 - 10 - 16
NL Aandacht voor de stappen :
D Achtung vor den Schritten :





- Les quantités données sont les quantités utiles au montage. les sachets fournis contiennent des pièces supplémentaires.
- The quantities given are what are required for the installation. There may be some surplus in the package provide.
- Las cantidades indicadas son las cantidades necesarias para el montaje. Las bolsitas incluidas contienen piezas suplementarias.
- Le quantità fornite sono le quantità necessarie al montaggio. I sacchetti forniti contengono pezzi supplementari.
- De aangegeven aantallen zijn vereist voor de montage. De verpakking bevat extra onderdelen.
- Die Mengenangaben beziehen sich auf die für die Montage nötigen Teile. Eventuell weitere beige-packte Teile ignorieren.

●Outillage nécessaire ●Tools required ●Equipamiento necesario
 ●Attrezzatura necessaria ●Benodigde gereedschap ●Werkzeuge erforderlich



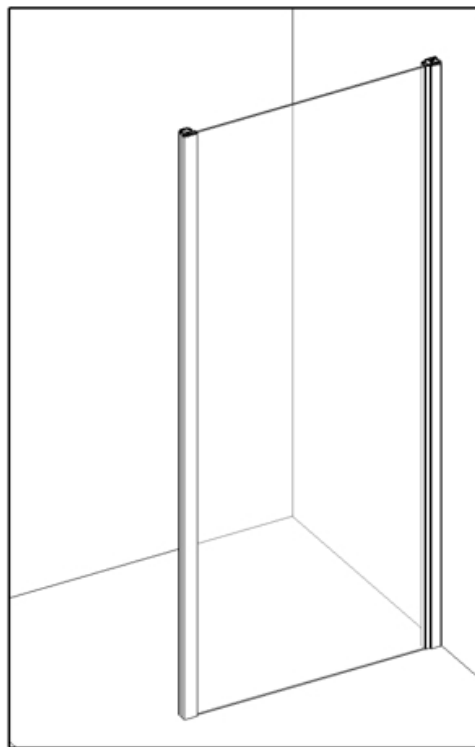
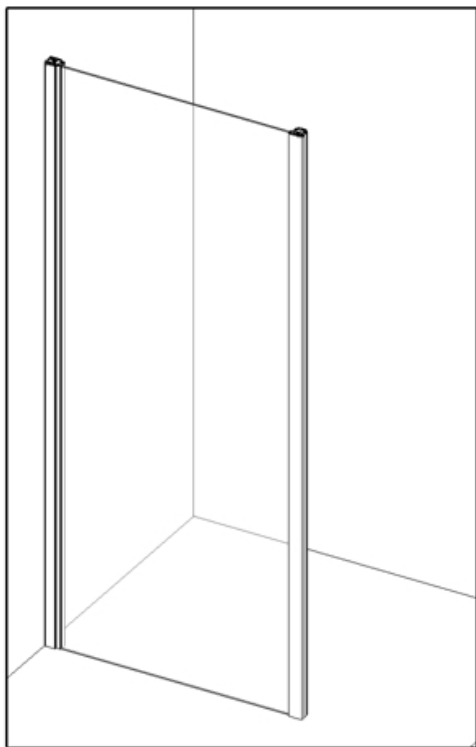
- Utiliser un silicone adapté au matériau de chaque support (faïence, acrylique, etc.)
- Use a silicone sealant that is intended for the surrounding materials (ceramic, acrylic, etc.)
- Usar una silicona adecuada para cada tipo de material (loza, acrílico, etc.)
- Utilizzare un silicone adatto a qualsiasi materiale (ceramica, acrilico, ecc.)
- Gebruik siliconenkit die geschikt is voor iedere ondergrond (tegelwerk, acryl, etc.)
- Für das jeweilige Trägermaterial (Stein, Acryl usw.) geeignetes Silikon verwenden.



● F Réversibilité ● GB Reversibility ● I Reversibilità
 ● NL Montage omkeren ● D Wahlweise Montage (links/rechts)

● F Montage à gauche
 ● GB Left hand
 ● I Montaggio a sinistra
 ● NL Montage links
 ● D Montage links

● F Montage à droite
 ● GB Right hand
 ● I Montaggio a destra
 ● NL Montage rechts
 ● D Montage rechts



● Vous avez la possibilité de réaliser un montage à droite ou un montage à gauche. Notre notice d'installation décrit un montage à droite. Si vous souhaitez réaliser un montage à gauche, il vous suffit d'inverser le montage.

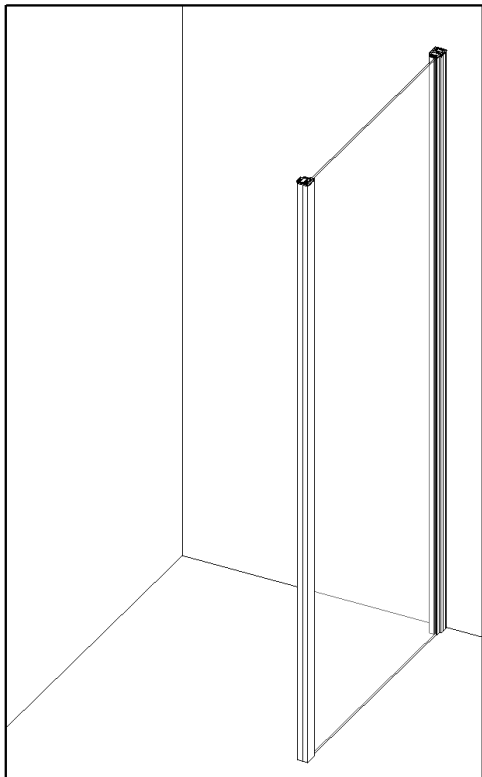
● You have the possibility to mount on the right or on the left. Our installation instructions describe an installation at right. If you wish to mount on the left, simply to reverse the assembly.

● Avete la possibilità di realizzare un montaggio a destra o a sinistra

● U kunt kiezen voor een montage rechts of links

● Sie haben die Möglichkeit, eine Montage auf der linken Seite oder eine Montage auf der rechten Seite durchzuführen

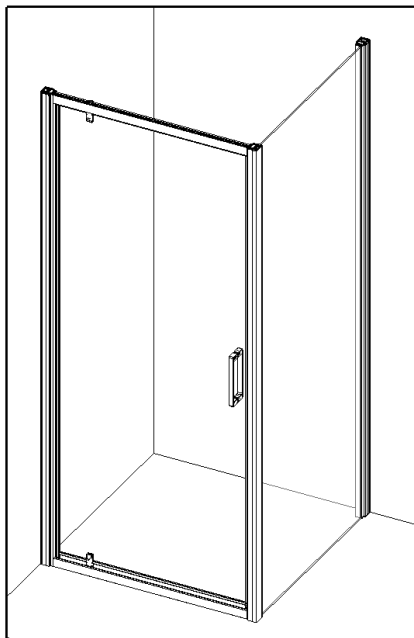
- F** Cette notice décrit le montage d'un FIXE
EN This manual describes the installation of a FIXED
E questo manuale descrive il montaggio di un fisso
DE Deze montagehandleiding beschrijft de installatie van een VASTE WAND
D Diese Anleitung beschreibt die Montage mit FESTEN Elementen



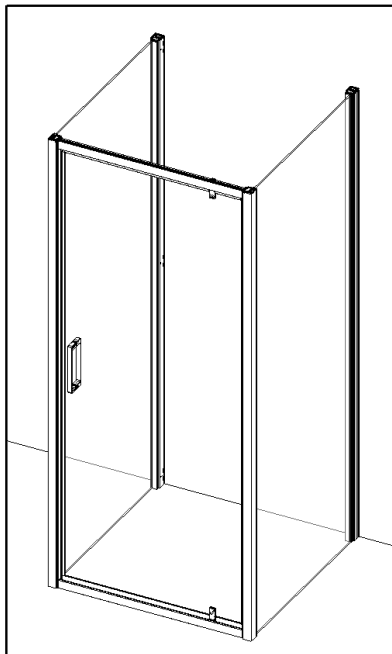
- F** Pour le montage de l'autre partie, consultez la notice incluse.
EN For mounting the other part, refer to the included manual.
E per il montaggio di altre parti consultare i manuali allegati
DE Zie voor montage van het andere deel de opgenomen montagehandleiding
D Bezüglich der Montage der anderen Teile siehe beiliegende Anleitung

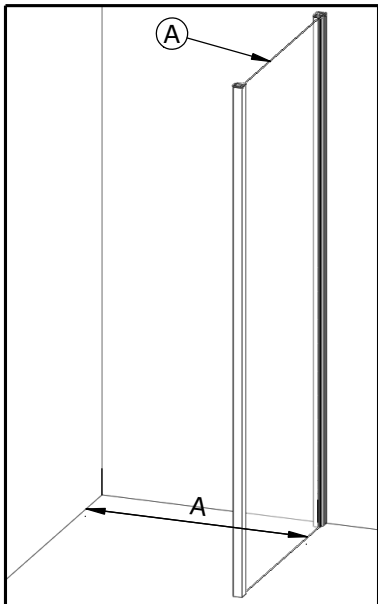
- F** Commencer par le montage des FIXES
EN Start with the assembly of the FIXES
E Inizia montando i FIXES
DE Begin met de montage van de VASTE WANDEN
D Beginnen Sie mit der Montage der FESTEN Elemente

- M** Montage ANGLE **EN** Corner mounting **I** Montaggio ad angolo
D Montage in een hoek **E** Eckmontage

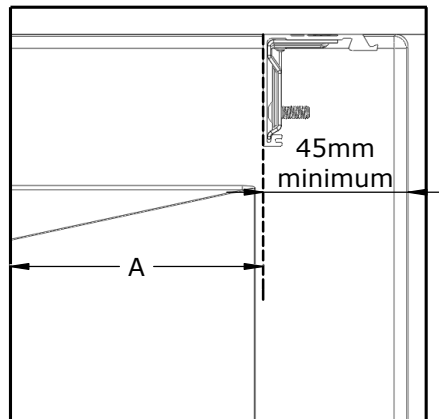


- M** Montage en U **EN** U-installation **I** Installazione a U
D Montage in een U **E** U-Verbau

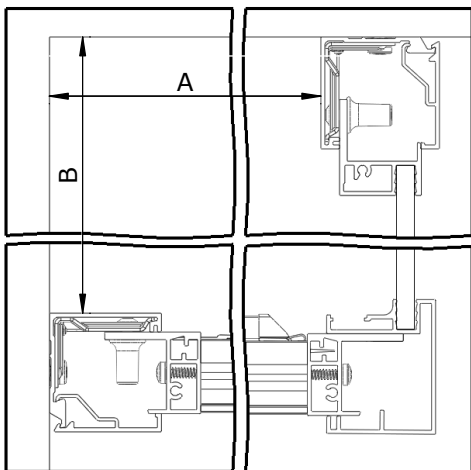




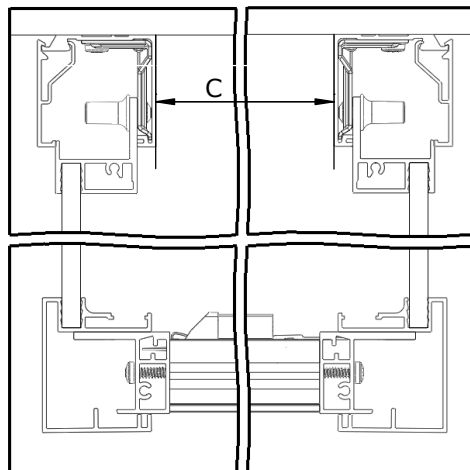
- Si receveur ● If shower tray
 ● Se piatto
 ● Als douchebak ● Wenn Duschwanne



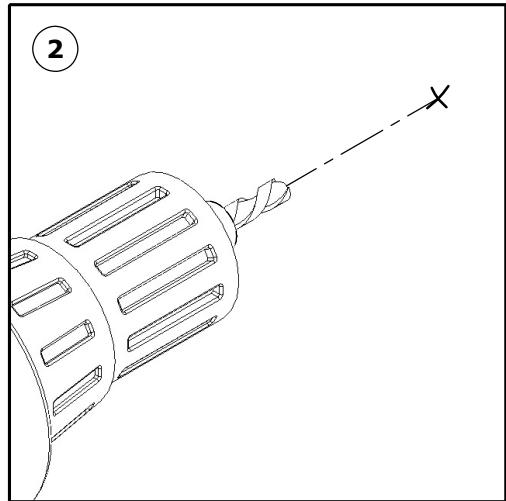
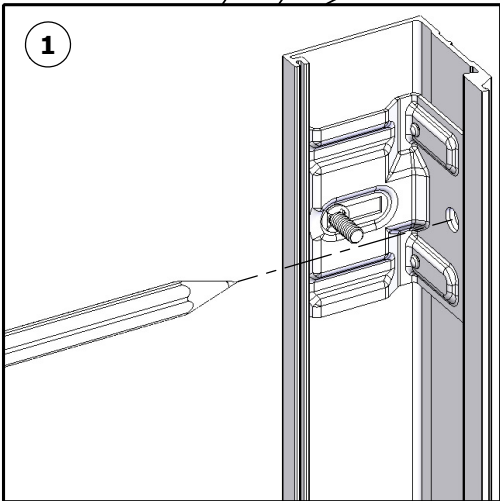
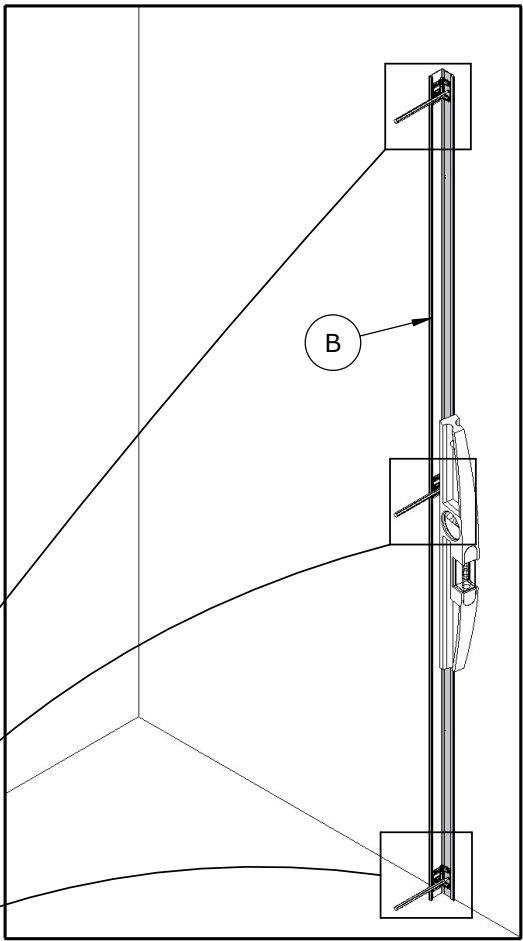
- Montage angle ● Corner mounting
 ● Montaggio ad angolo
 ● Hoekmontage ● Eckmontage

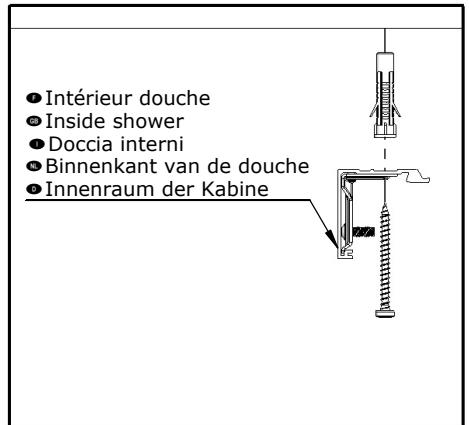
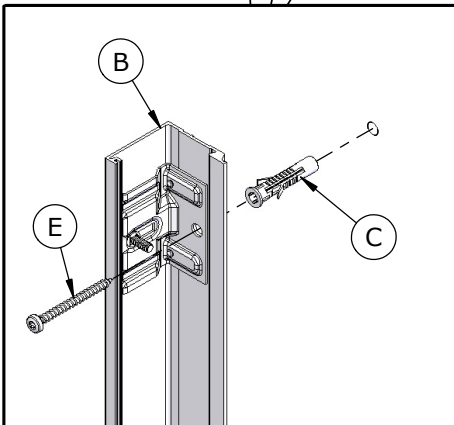
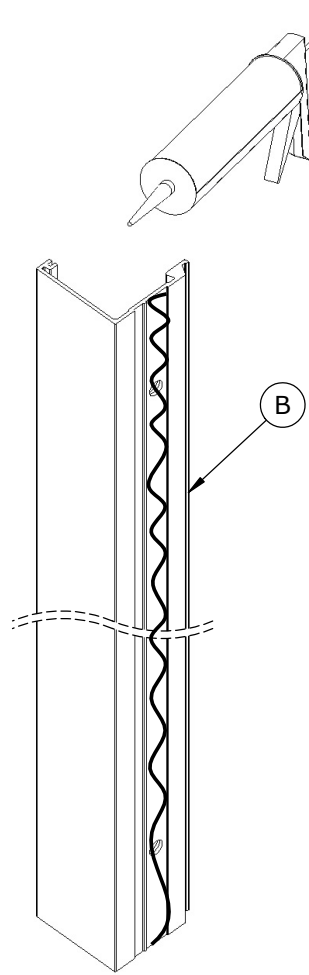
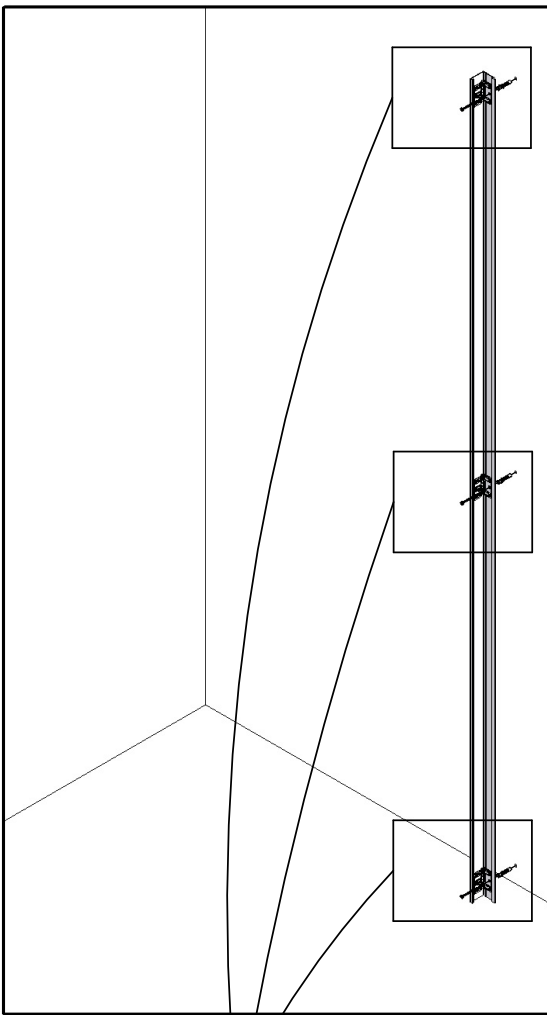


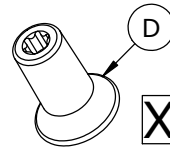
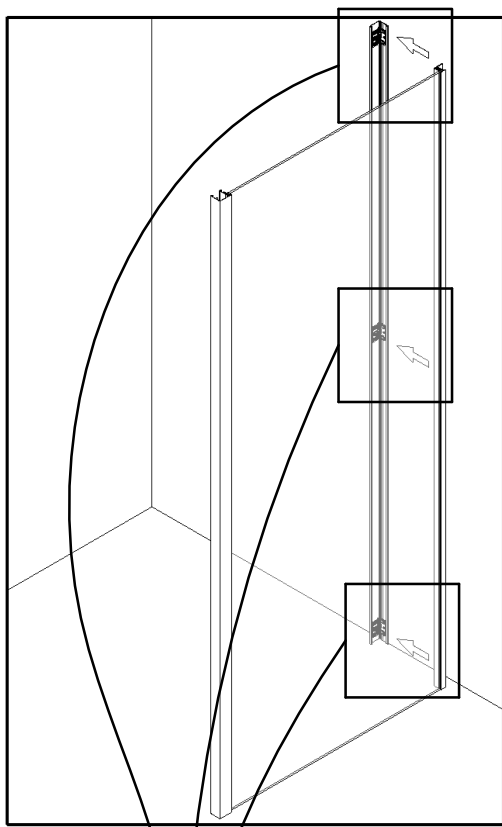
- Montage en U ● U-installation
 ● Installazione a U
 ● U-opstelling ● U-Verbau



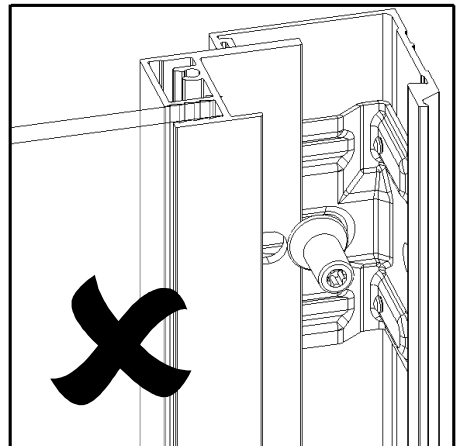
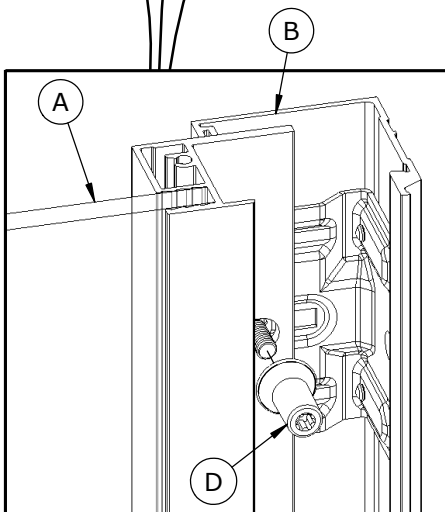
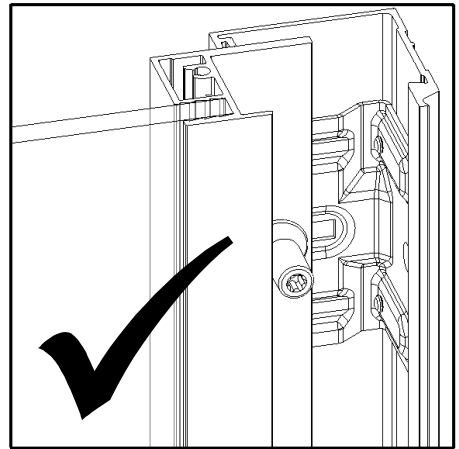
	70	75	80	85	90	95	100	110	120
A	630-645	680-695	730-745	780-795	830-845	880-895	930-945	1030-1045	1130-1145
B	630-645	680-695	730-745	780-795	830-845	880-895	930-945	1030-1045	1130-1145
C	593-608	643-658	693-708	743-758	793-808	843-858	893-908	993-1008	1093-1108



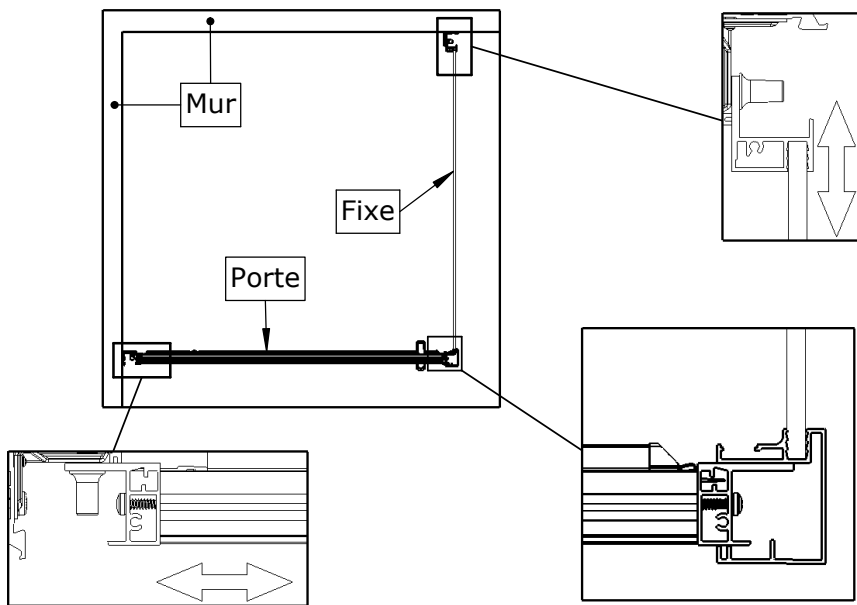




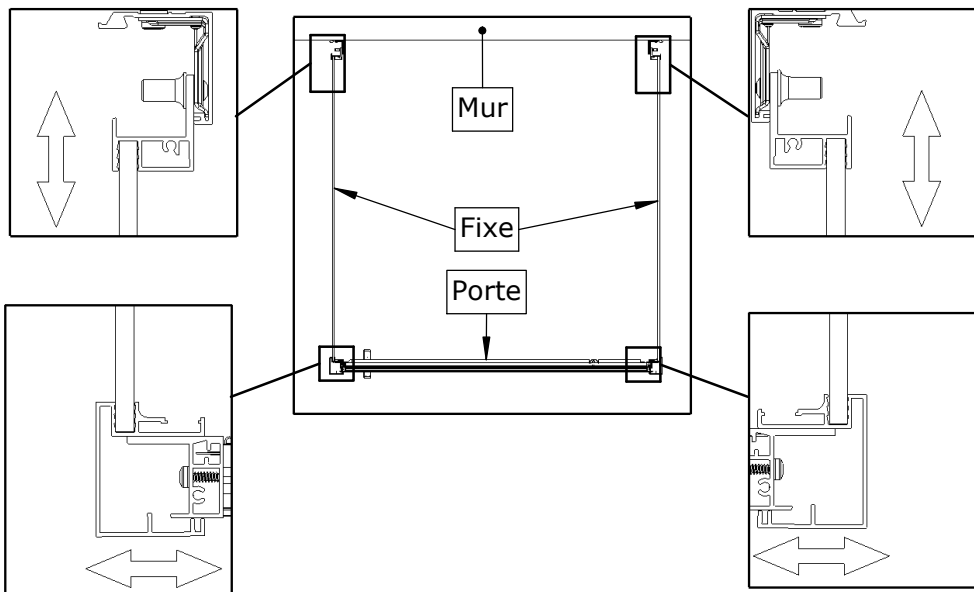
- Adjuster puis verrouiller
 - Fit then block
- Regolare e poi bloccare
 - Afstellen en slot
- Ausrichten und sperren

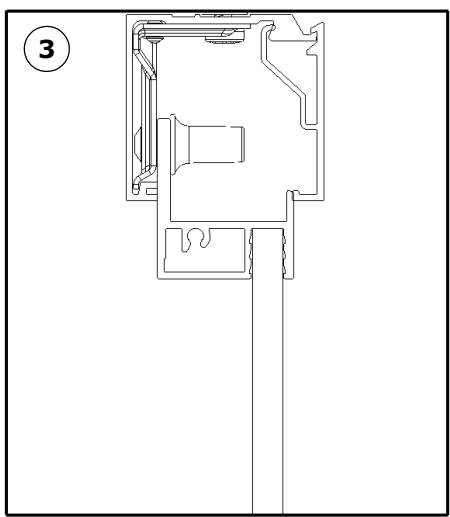
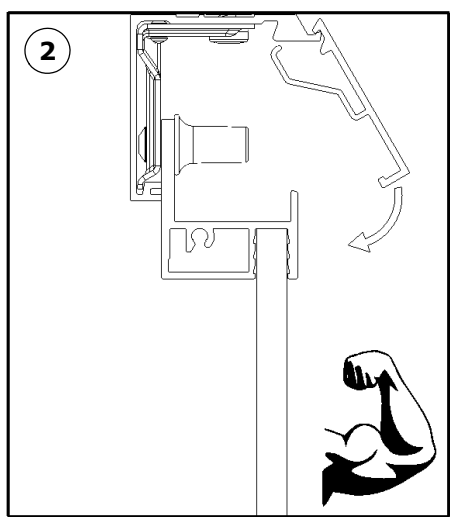
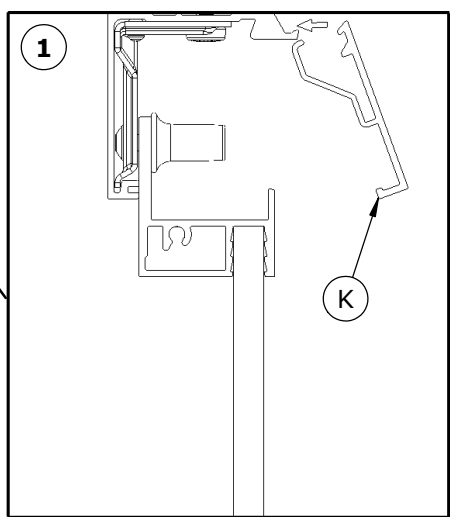
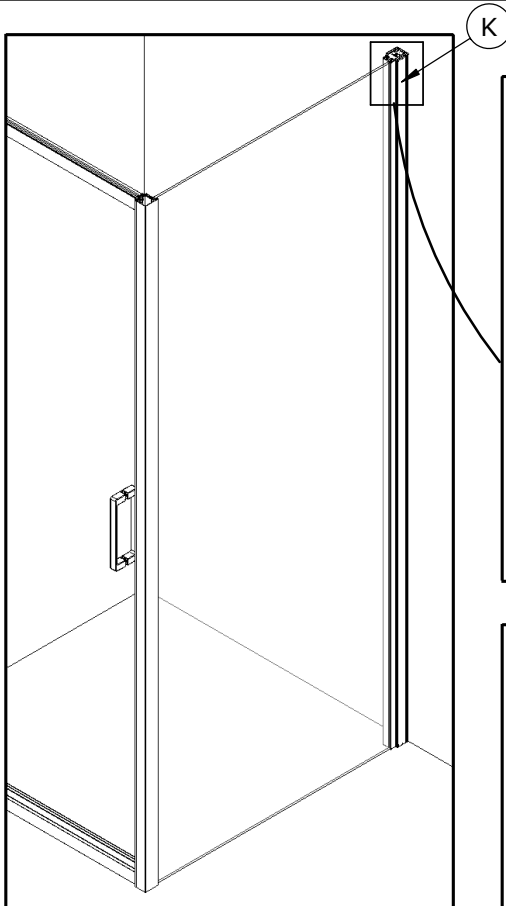


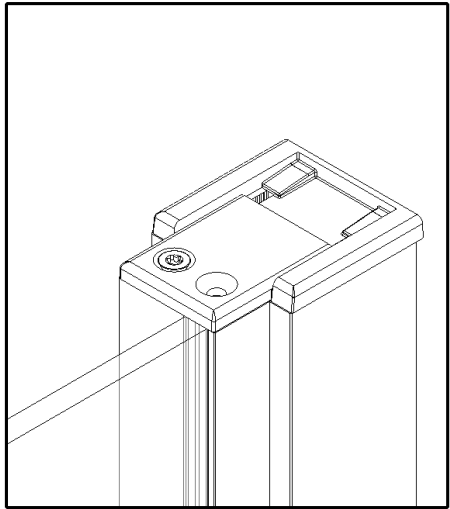
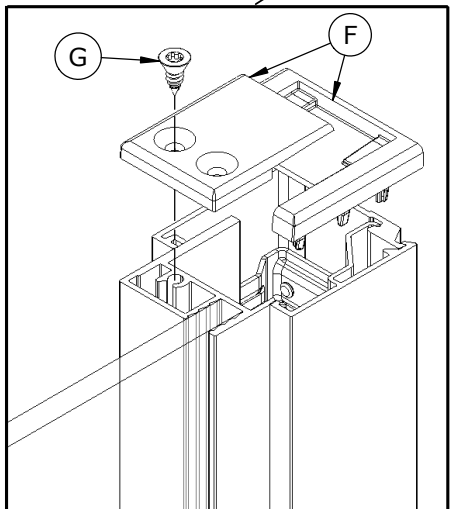
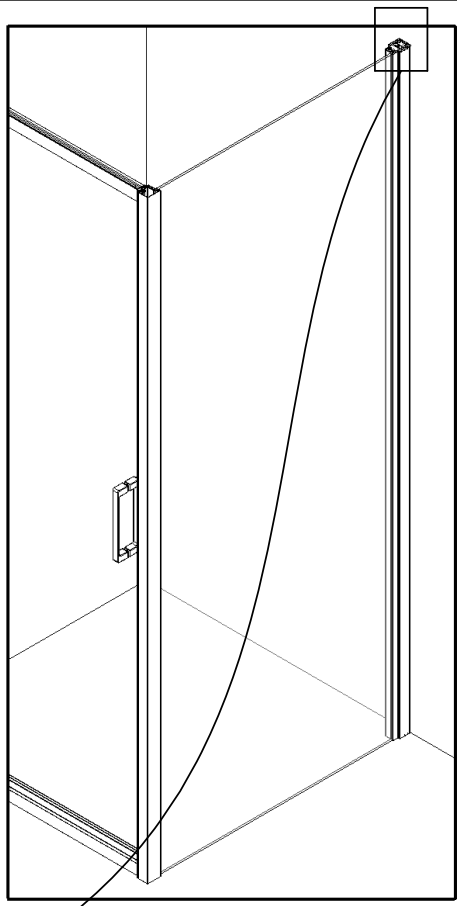
- Montage ANGLE ● Corner mounting
 ● Montaggio ad angolo
 ● Hoekmontage ● Eckmontage

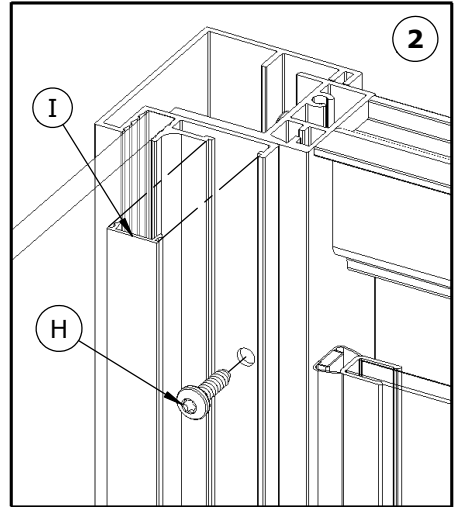
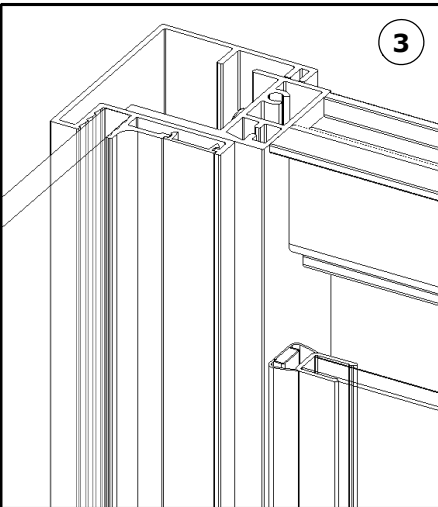
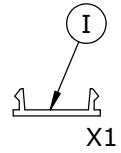
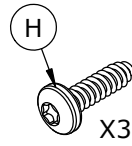
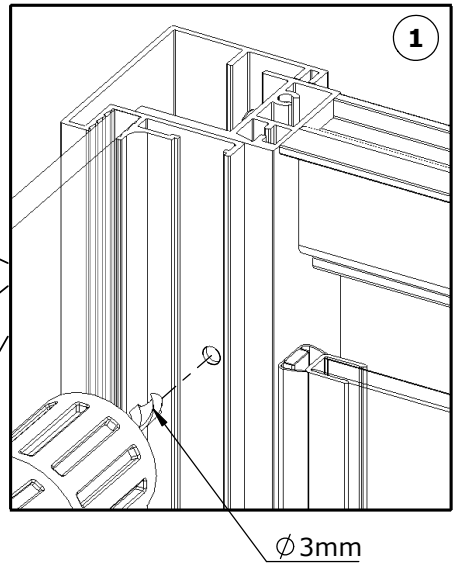
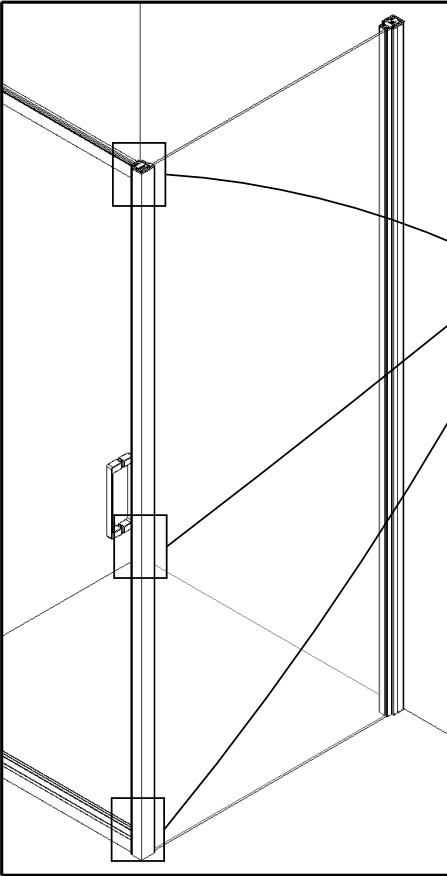


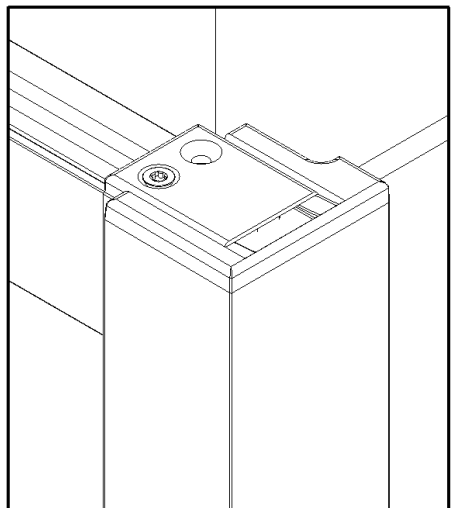
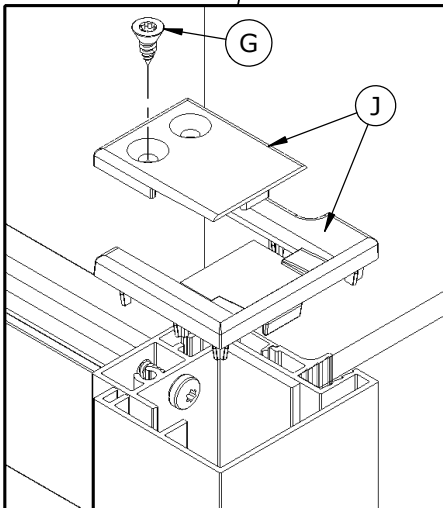
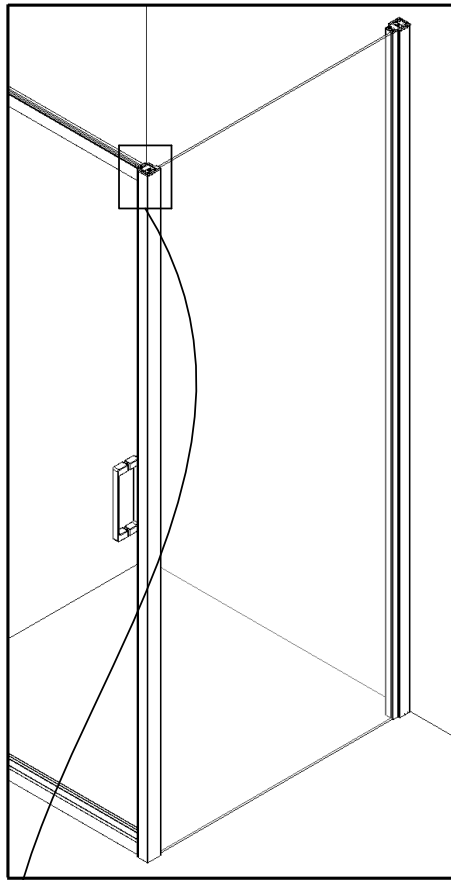
- Montage en U ● U-installation
 ● Installazione a U
 ● U-opstelling ● U-Verbau

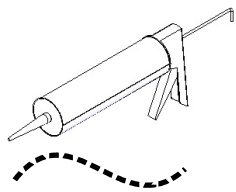
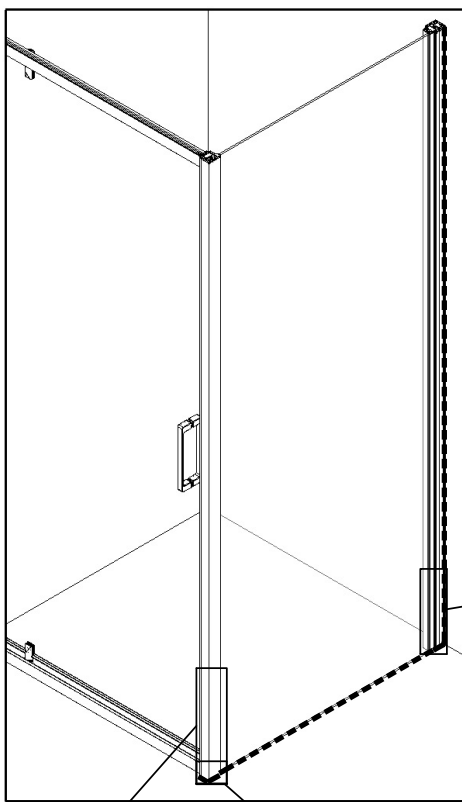




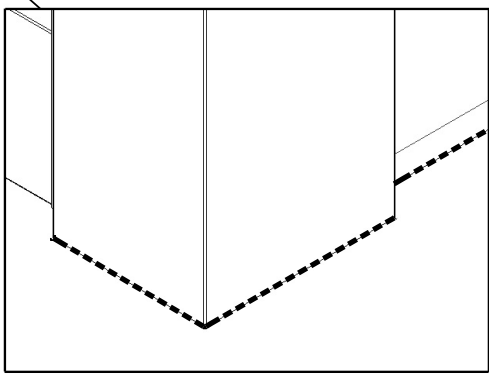
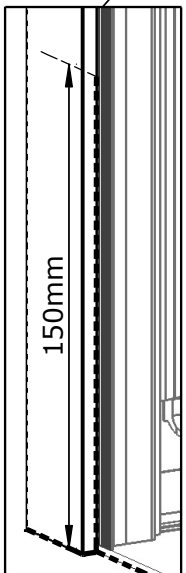
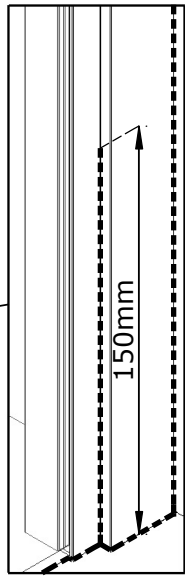








24H





AQUAPRODUCTION, Site industriel,
F - 44680 Chaumes-en-Retz

18

EN 14428

Paroi de douche, fabriquée en verre de silicate
sodo-calcique de sécurité trempé thermiquement

Aptitude au nettoyage : réussite

Résistance à l'impact/propriétés de fragmentation : réussite

Durabilité : réussite



SERVICE APRÈS-VENTE AFTER-SALES SERVICE

FRANCE

+33 (0)2 40 21 29 45

UK

+44 (0)20 8842 0033

IRELAND

+353 04697 33102

DEUTSCHLAND

+49 (0) 6074 / 30928 0

ITALIA

+39 (0382) 6181

ÖSTEREICH

+43 1 710 60 70

SUISSE/SCHWEIZ

+41 (0)32 631 04 74

ESPAÑA

+34 93 544 60 76

NEDERLAND

+31 475 487 100

BELGIQUE/BELGIË

+31 475 487 100

РОССИЯ

+7 495 258-29-51

PORTUGAL

+351 219 112 785