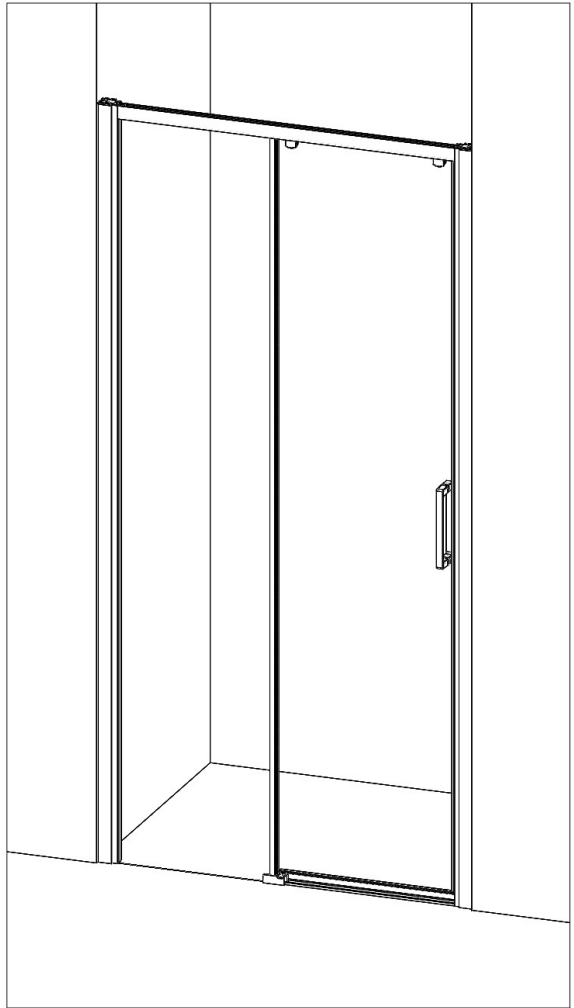
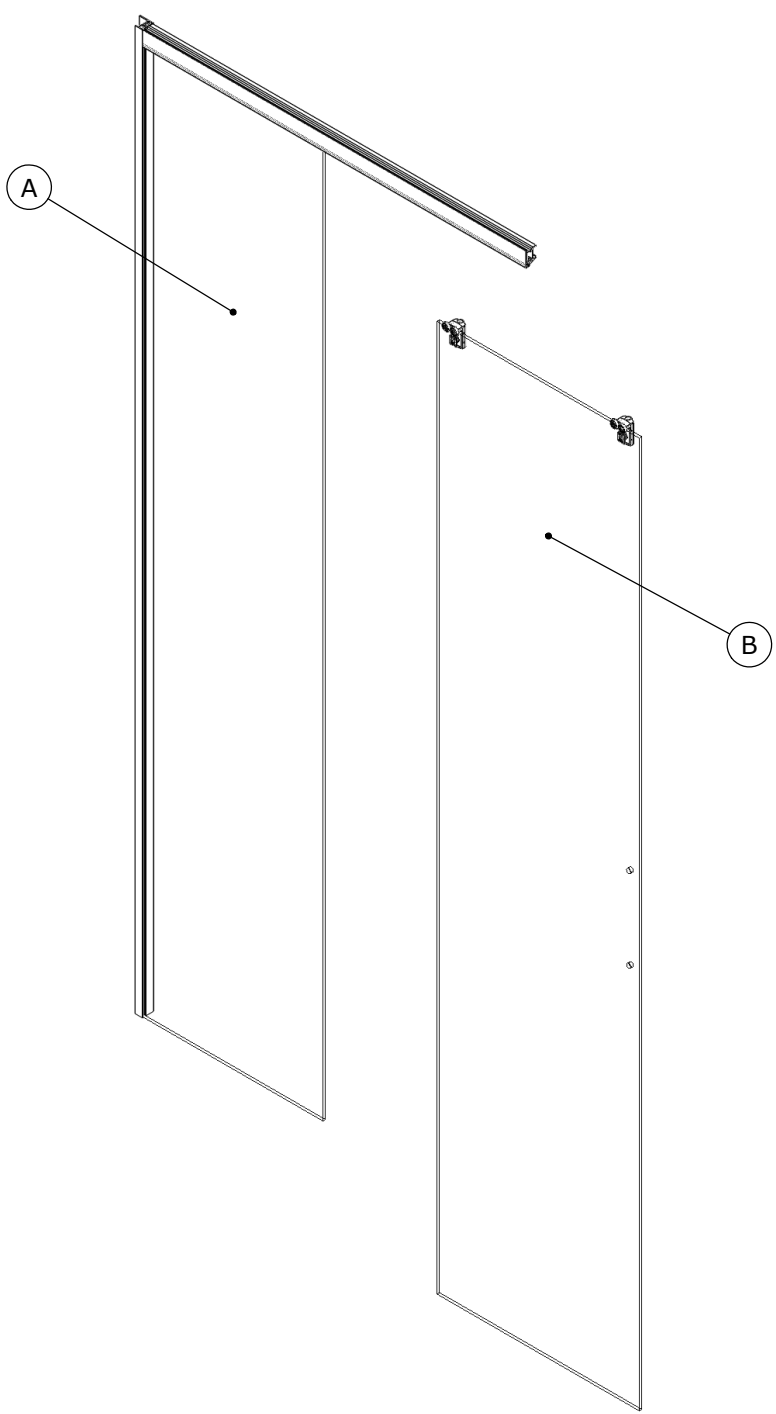
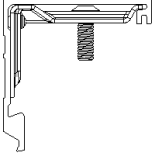
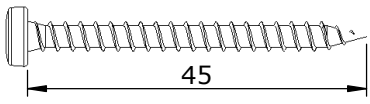
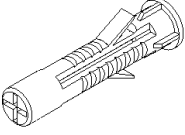
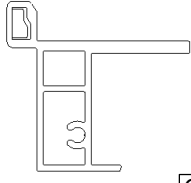
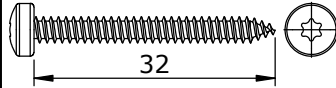
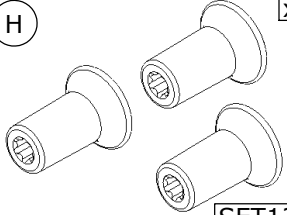
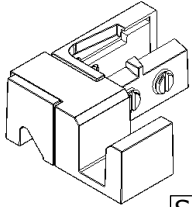
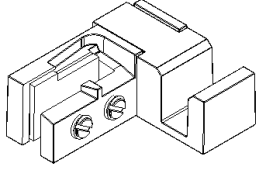
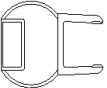

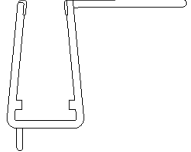
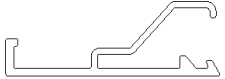
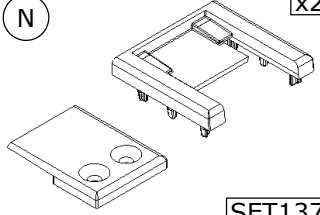
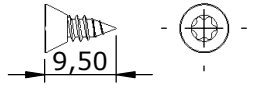
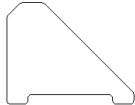
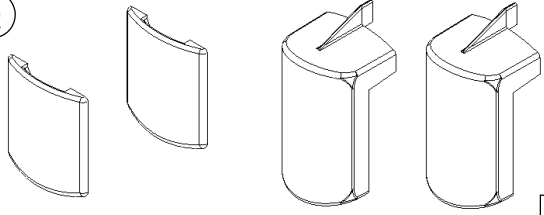


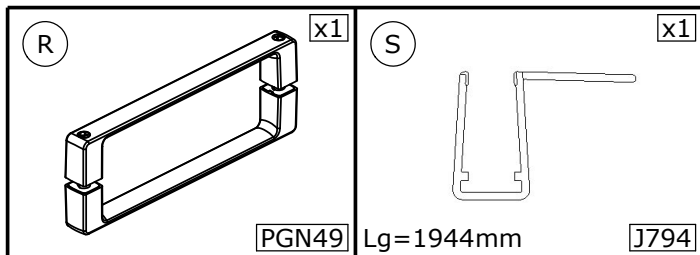
# Kinedo



Notre service technique est  
à votre écoute aux numéros  
qui sont au dos de cette  
notice d'installation



<p><b>C</b> <span style="float: right;">x2</span></p>  <p style="text-align: right;"><b>6268</b></p>	<p><b>D</b> <span style="float: right;">Ø4</span> <span style="float: right;">x6</span></p>  <p style="text-align: right;"><b>VIS231</b></p>	
<p><b>E</b> <span style="float: right;">x6</span></p>  <p style="text-align: right;"><b>CHE02</b></p>	<p><b>F</b> <span style="float: right;">x1</span></p>  <p style="text-align: right;"><b>6279</b></p>	<p><b>G</b> <span style="float: right;">Ø3.5</span> <span style="float: right;">x2</span></p>  <p style="text-align: right;"><b>VIS214</b></p>
<p><b>H</b> <span style="float: right;">x2</span></p>  <p style="text-align: right;"><b>SET134</b></p>	<p><b>I</b> <span style="float: right;">x1</span></p>  <p style="text-align: right;"><b>SET130</b></p>	<p><b>J</b> <span style="float: right;">x1</span></p>  <p style="text-align: right;"><b>SET131</b></p>
<p><b>J</b> <span style="float: right;">x1</span></p>  <p>Lg=1949mm <span style="float: right;"><b>AI171</b></span></p>	<p><b>K</b> <span style="float: right;">x1</span></p>  <p>Lg=1997mm <span style="float: right;"><b>J782</b></span></p>	<p><b>L</b> <span style="float: right;">x1</span></p>  <p>Lg=950mm <span style="float: right;"><b>J780</b></span></p>
<p><b>M</b> <span style="float: right;">x2</span></p>  <p style="text-align: right;"><b>6270</b></p>	<p><b>N</b> <span style="float: right;">x2</span></p>  <p style="text-align: right;"><b>SET137</b></p>	<p><b>O</b> <span style="float: right;">Ø3.5</span> <span style="float: right;">x2</span></p>  <p style="text-align: right;"><b>VIS261</b></p>
<p><b>P</b> <span style="float: right;">x1</span></p>  <p style="text-align: right;"><b>6285</b></p>	<p><b>Q</b> <span style="float: right;">x1</span></p>  <p style="text-align: right;"><b>SET135</b></p>	

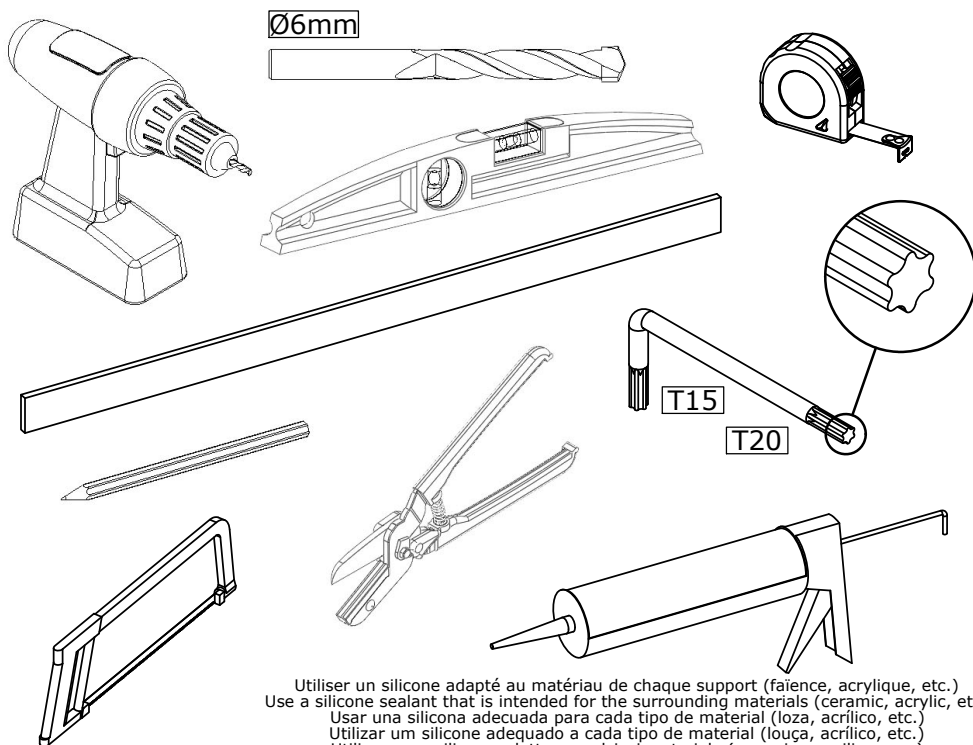


Les quantités données sont les quantités utiles au montage. les sachets fournis contiennent des pièces supplémentaires.  
 The quantities given are what are required for the installation. There may be some surplus in the package provide.  
 Las cantidades indicadas son las cantidades necesarias para el montaje. Las bolsitas incluidas contienen piezas suplementarias.  
 As quantidades indicadas são as quantidades necessárias para a montagem. Os sacos fechados contém peças adicionais.  
 Le quantità fornite sono le quantità necessarie al montaggio. I sacchetti forniti contengono pezzi supplementari.  
 De aangegeven aantallen zijn vereist voor de montage. De verpakking bevat extra onderdelen.  
 Die Mengenangaben beziehen sich auf die für die Montage nötigen Teile. Eventuell weitere beige packte Teile ignorieren.

### Matériel nécessaire - Tools required

### Equipamiento necesario - Equipamento necessário

### Materiale necessario - Benodigd gereedschap - Benötigte Werkzeuge

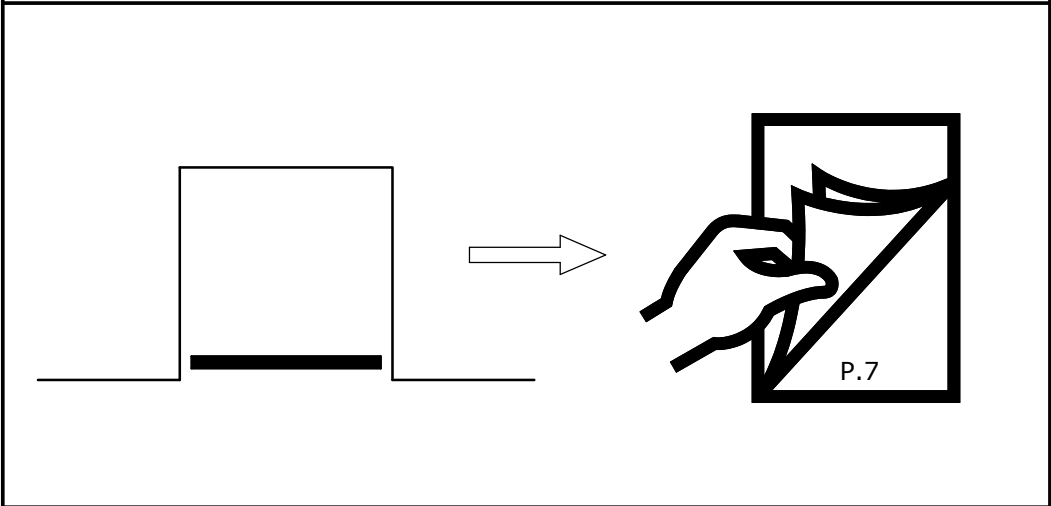
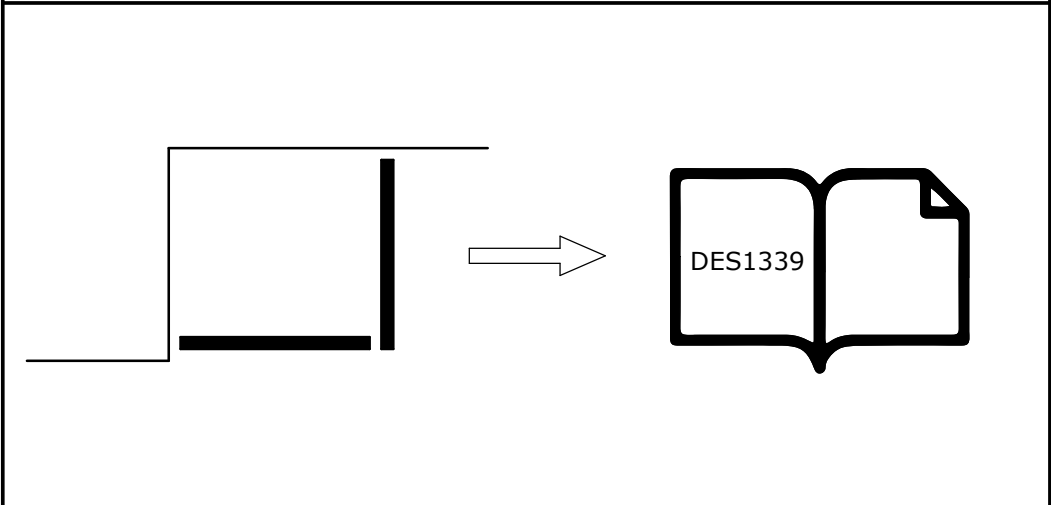
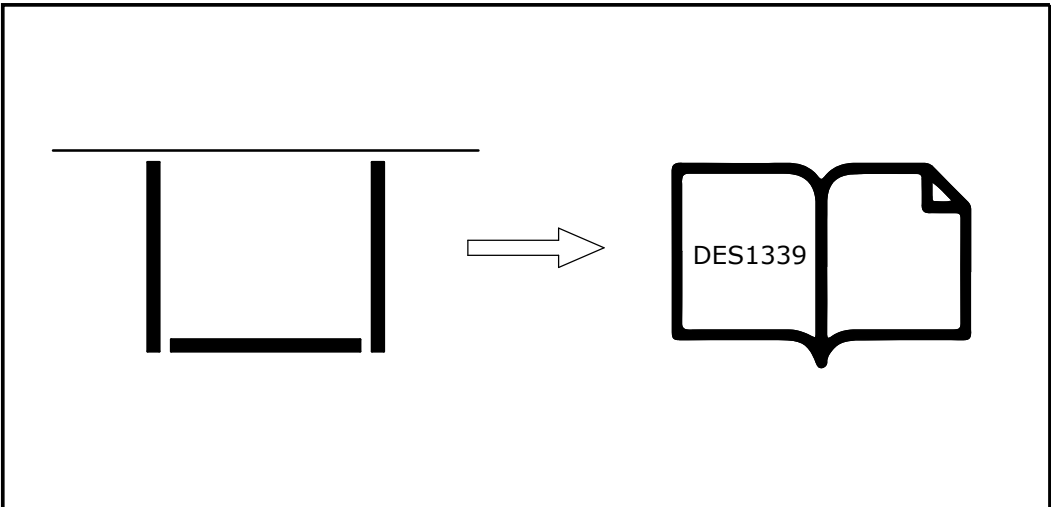


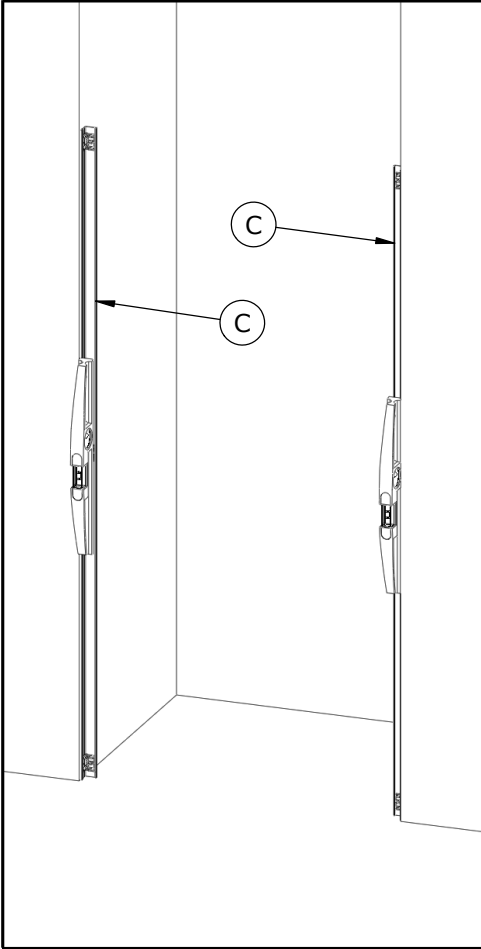
Utiliser un silicone adapté au matériau de chaque support (faïence, acrylique, etc.)  
 Use a silicone sealant that is intended for the surrounding materials (ceramic, acrylic, etc.)  
 Usar una silicona adecuada para cada tipo de material (loza, acrílico, etc.)  
 Utilizar um silicone adequado a cada tipo de material (louça, acrílico, etc.)  
 Utilizzare un silicone adatto a qualsiasi materiale (ceramica, acrilico, ecc.)  
 Gebruik siliconenkit die geschikt is voor iedere ondergrond (tegelwerk, acryl, etc.)  
 Für das jeweilige Trägermaterial (Stein, Acryl usw.) geeignetes Silikon verwenden.



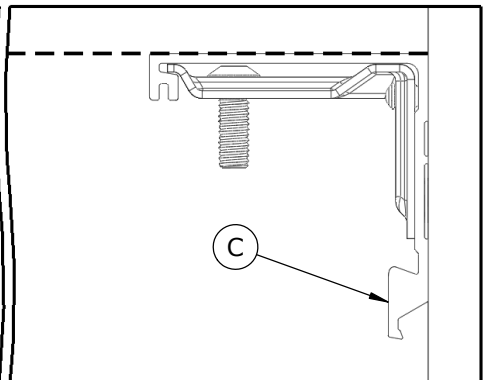
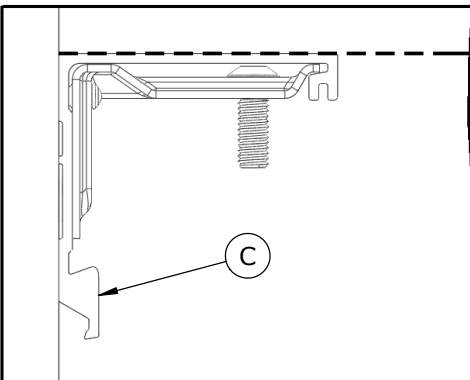
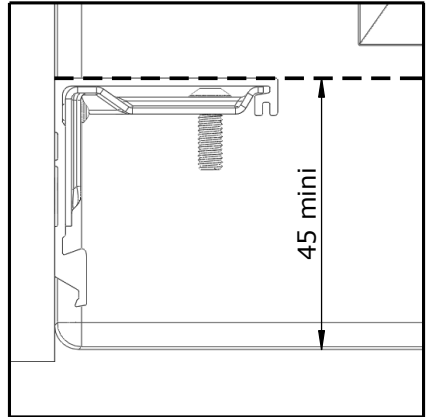


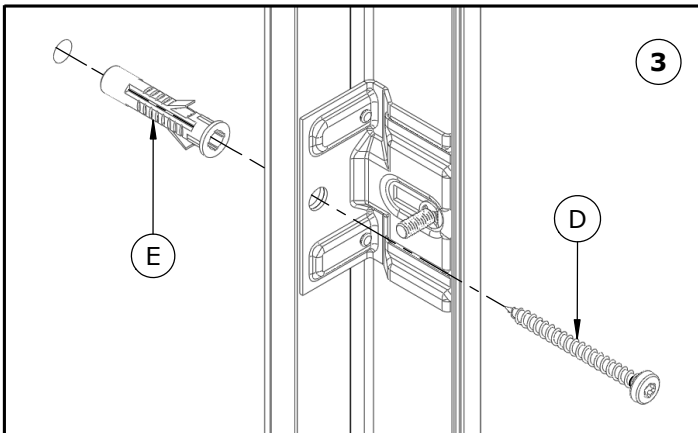
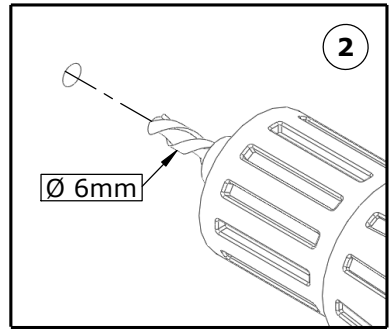
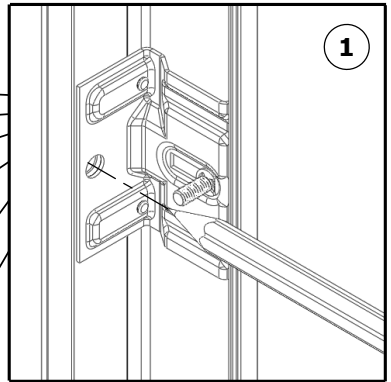
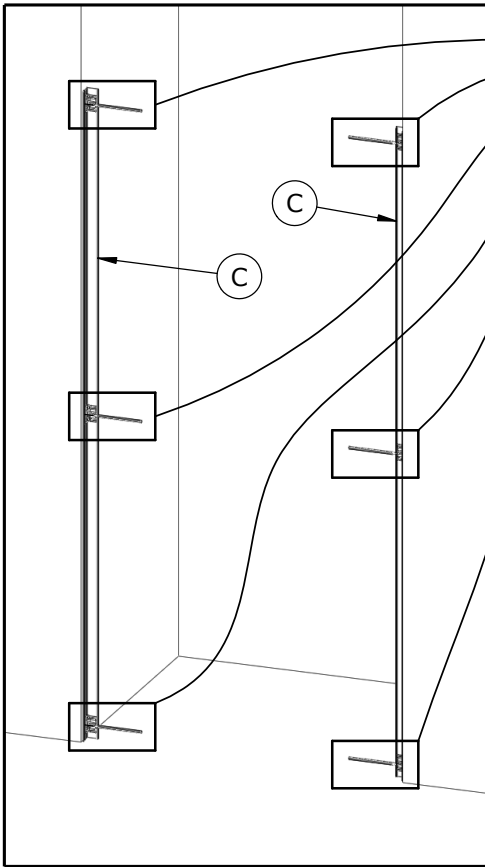


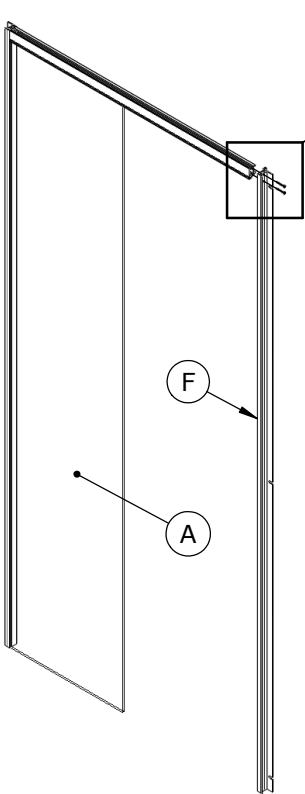
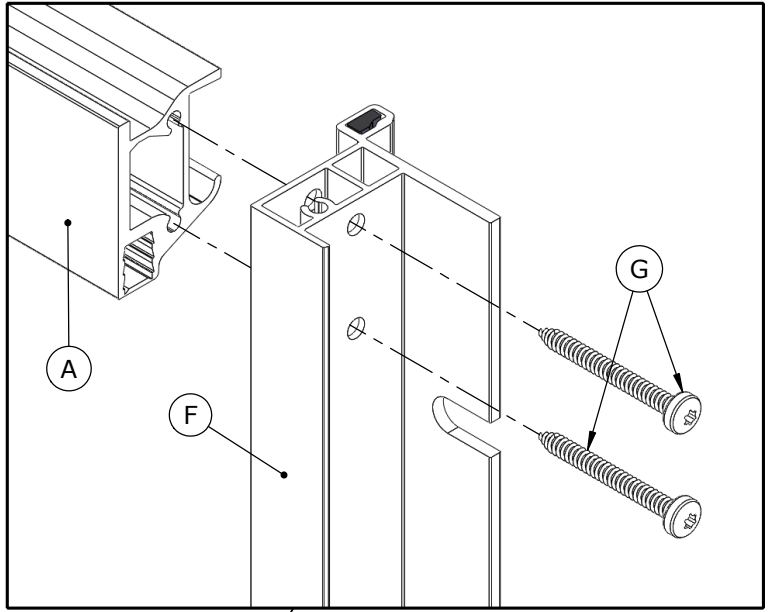


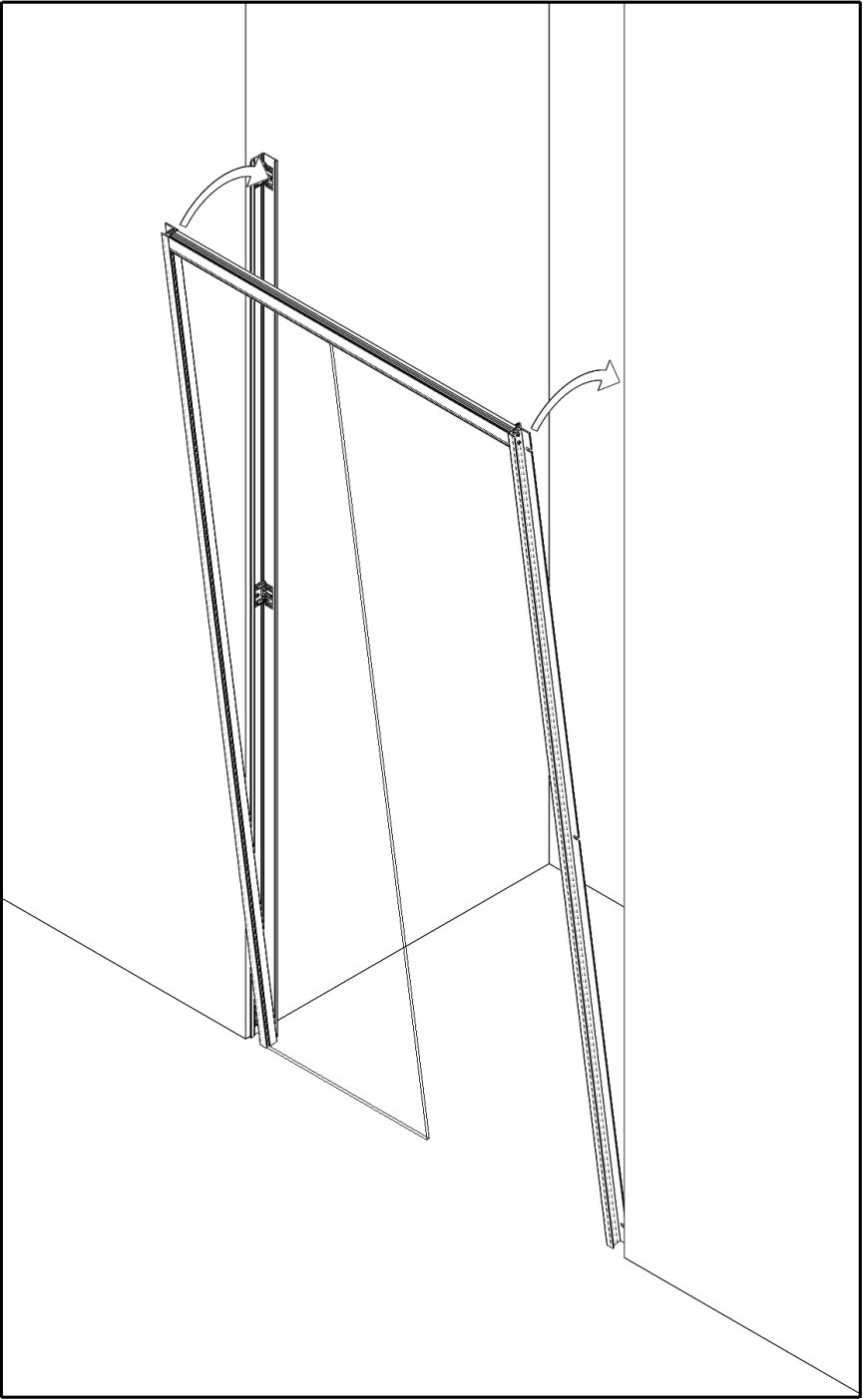


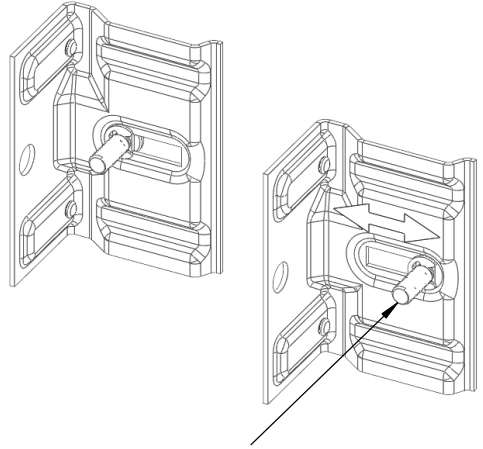
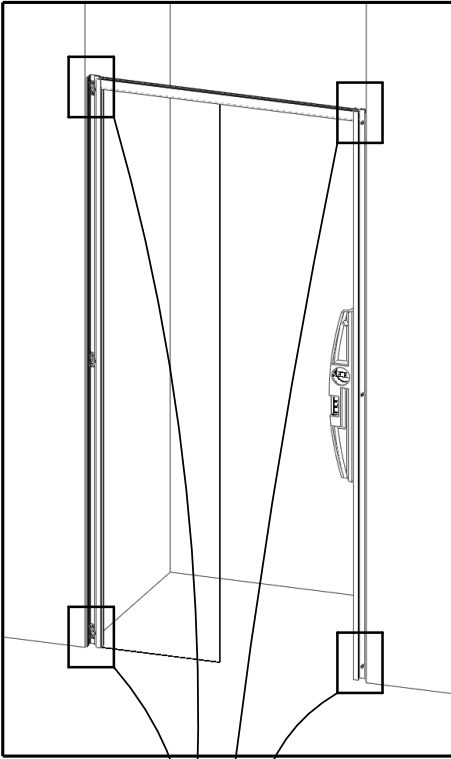
Si receveur - If shower tray  
 Si plato - Se a base de duche - Se piatto  
 Als douchebak - Wenn Duschwanne



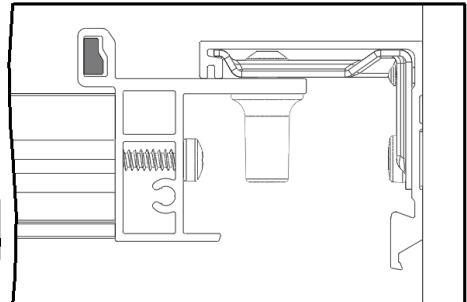
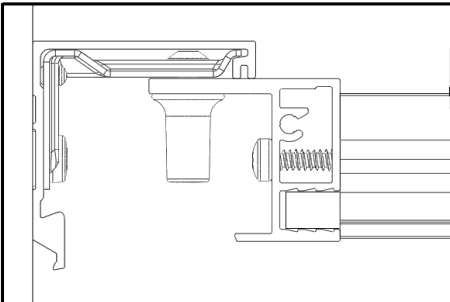
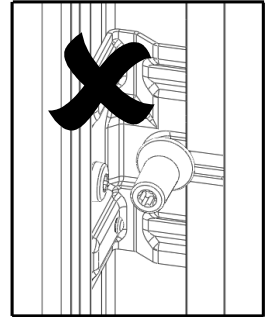
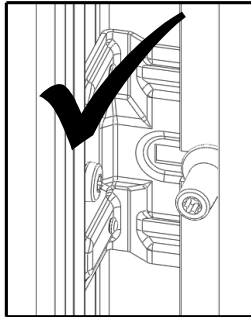
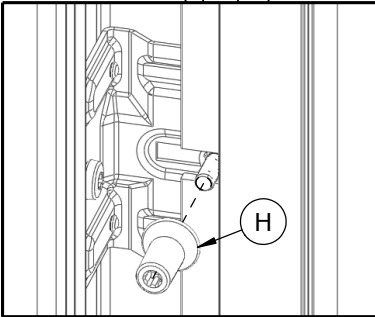


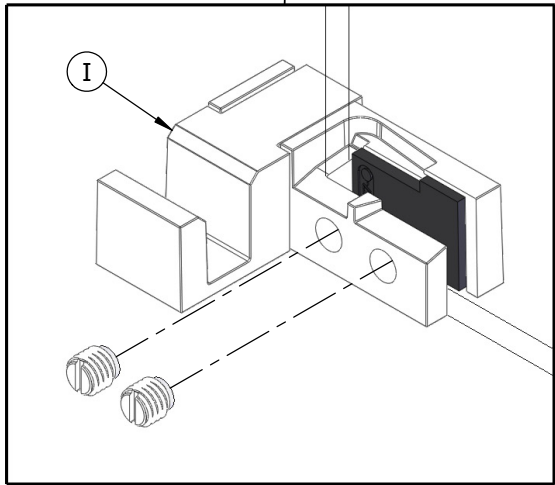
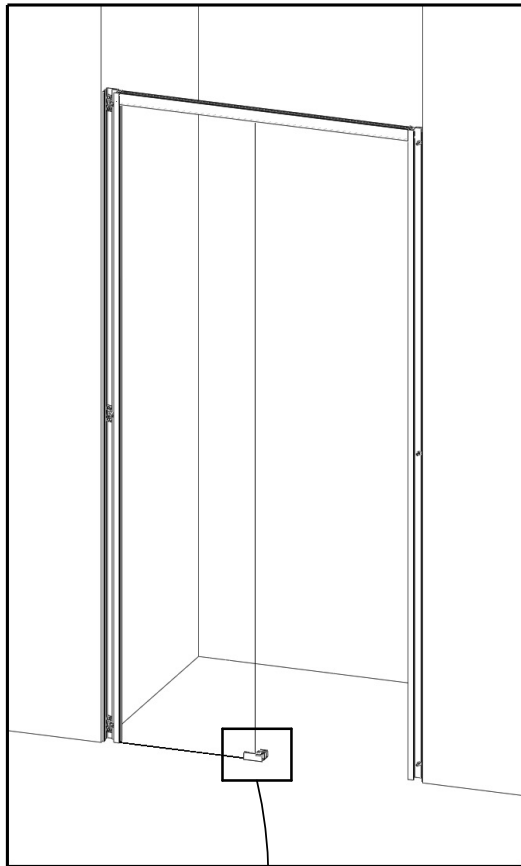






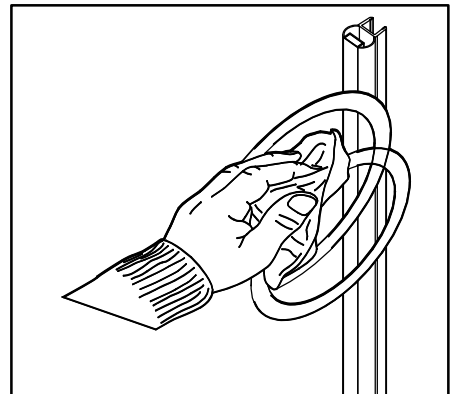
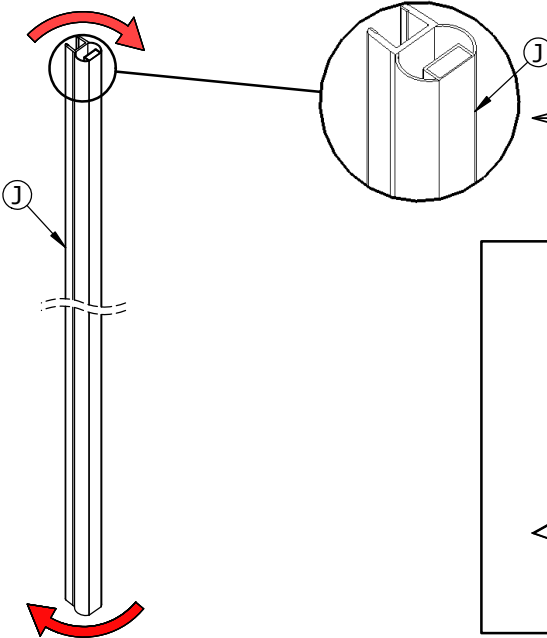
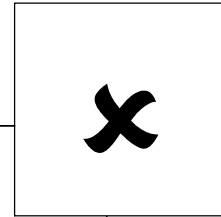
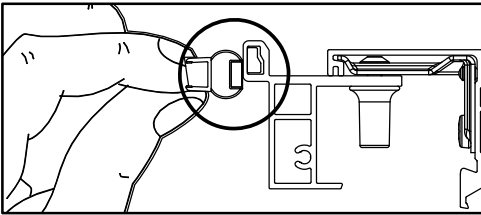
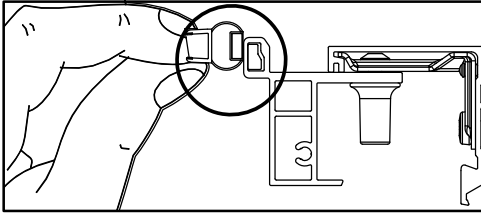
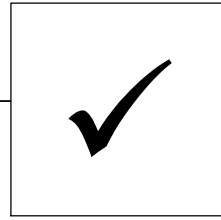
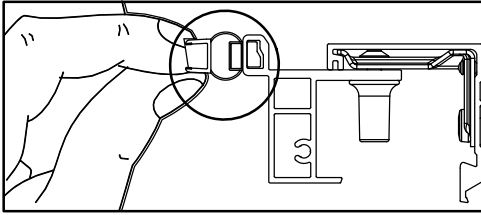
Si nécessaire, desserrer, régler puis resserrer  
 If necessary, loosen, adjust and retighten  
 Si es necesario, afloje, ajuste y apriete  
 Se necessário, desaperte, ajuste e aperte  
 Se necesario, allentare, regolare e stringere  
 Draai los, indien nodig, stel af en draai vervolgens  
 weer vast  
 Falls erforderlich, lösen, einstellen und wieder  
 festziehen



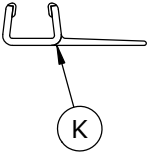


Vue intérieur - Interior view - Vista interior - Vista interior  
Vista interna - Binnen aanzicht - Innenansicht





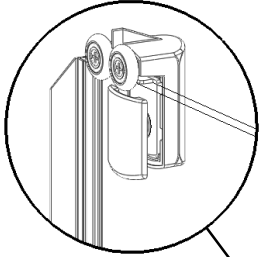
Intérieur - Inside  
Interior - Interior - Interno  
Binnenkant - Innen



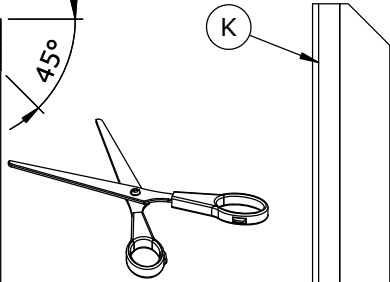
Extérieur - Outside  
Externo - Exterior - Esterno  
Buitenkant - Außen



Couper (K) en partie haute  
Cut (K) at the top  
Corte (K) en la parte superior  
Corte (K) a parte superior  
tagliare (K) in alto  
Snijden (K) in het bovenste  
Schnitt (K) im Ober



(K)

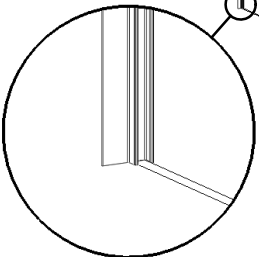


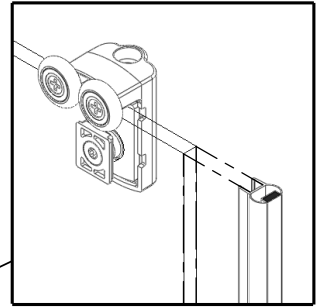
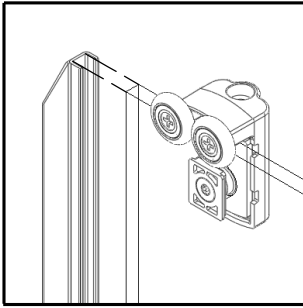
45°

(K)

(B)

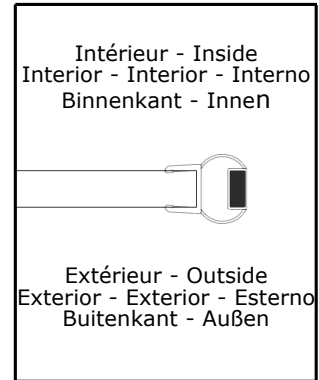
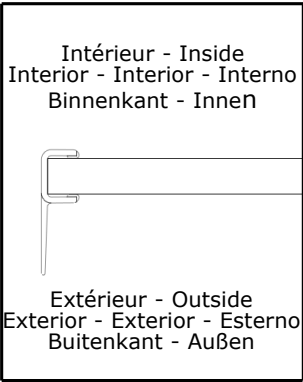
Extérieur  
Outside  
Externo  
Exterior  
Esterno  
Buitenkant  
Außen



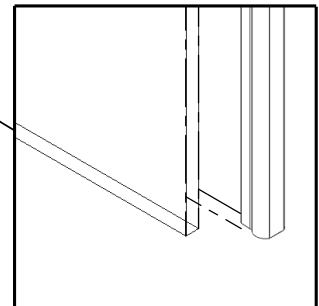
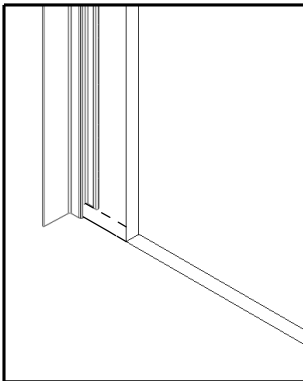


B

K

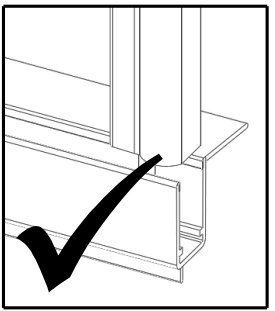
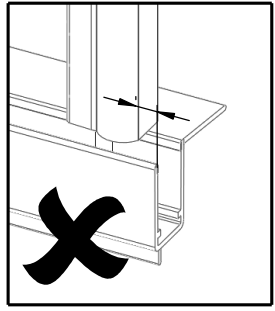
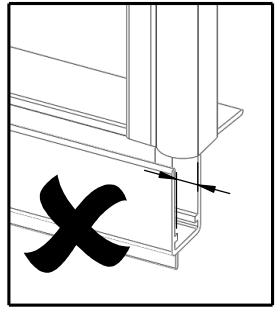
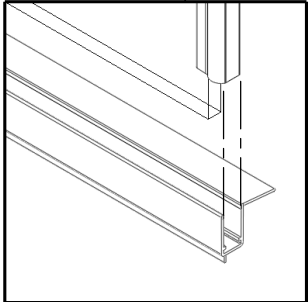
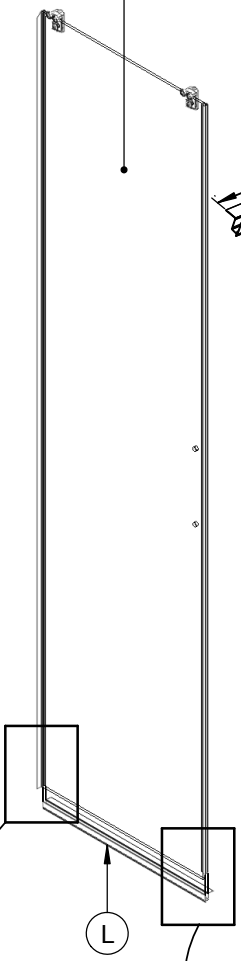
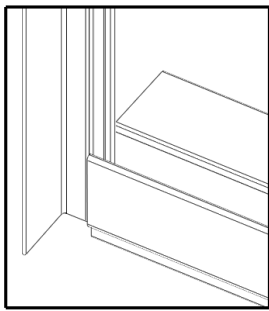
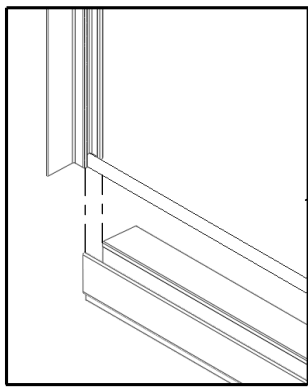
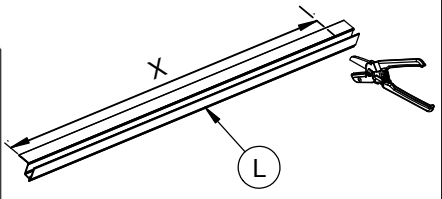
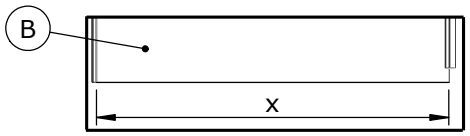


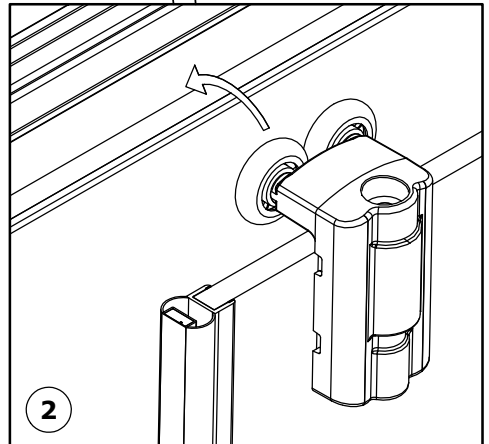
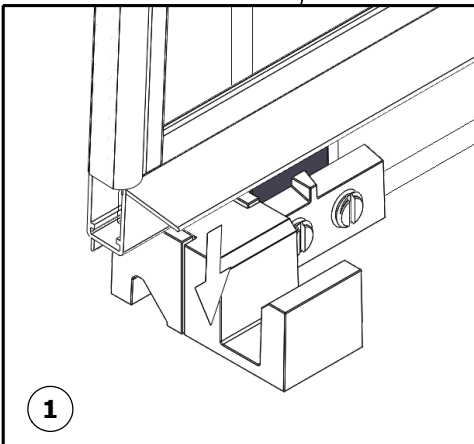
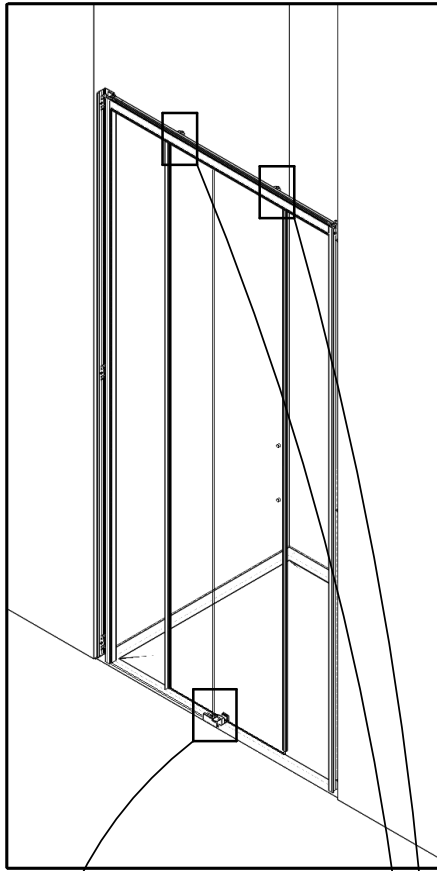
J

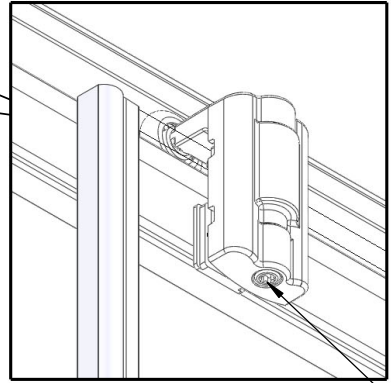
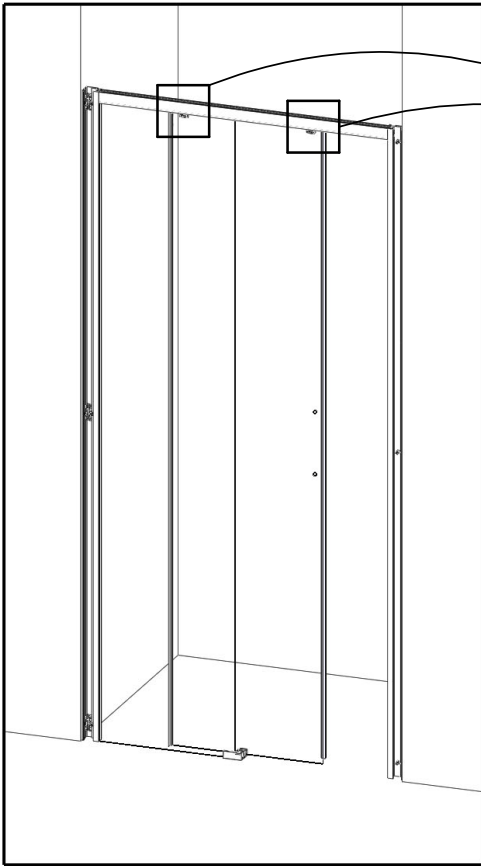


Extérieur - Outside - Exterior  
Esterno - Buitenkant - Außen

Intérieur - Inside - Interior  
Interno - Binnenkant - Innen







-Régler les portes afin qu'elles soient de niveau

-Adjust the doors so that they are level

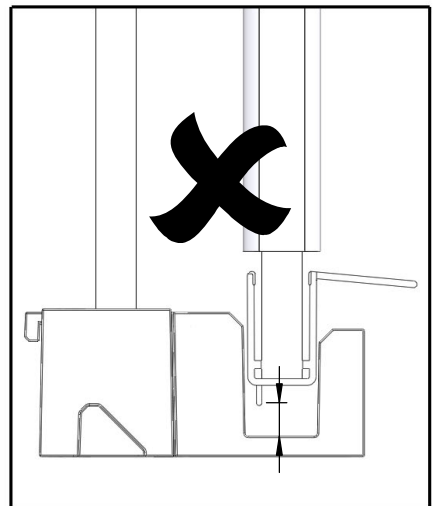
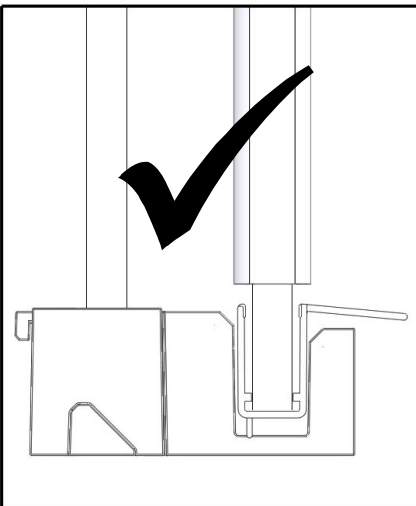
-Ajustar las puertas de manera que estén niveladas

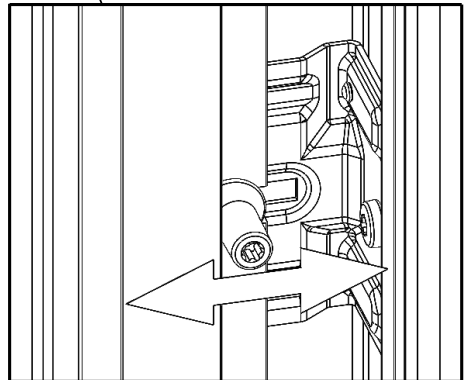
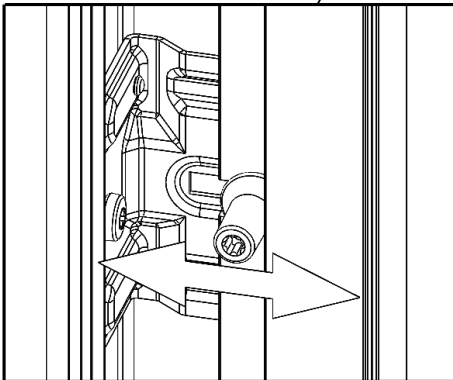
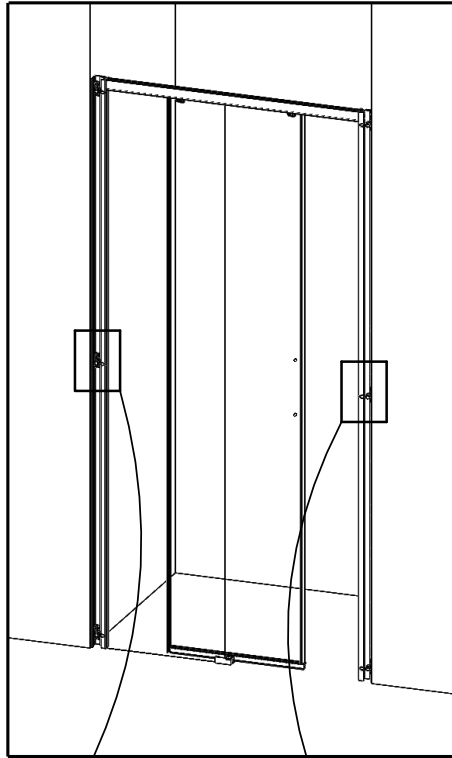
-Ajustar as portas de modo a que fiquem niveladas

-Regolare le porte in modo che siano in bolla

-Stel de deuren zodanig af zodat ze waterpas staan

-Türen waagrecht ausrichten





Si nécessaire, desserrer, régler puis resserrer

If necessary, loosen, adjust and retighten

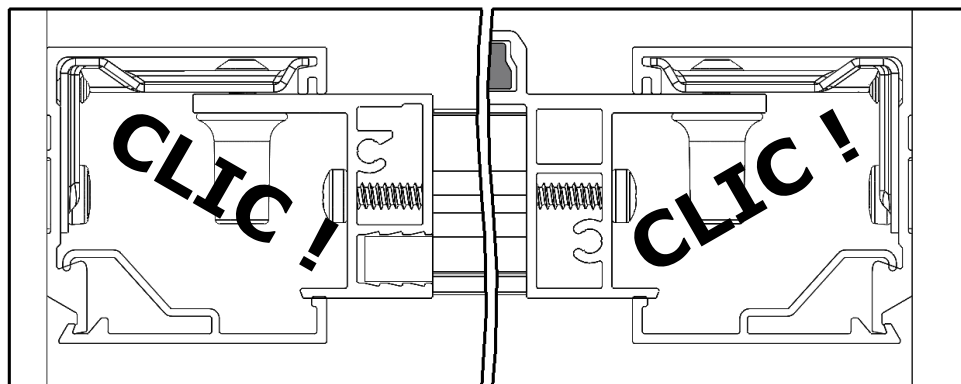
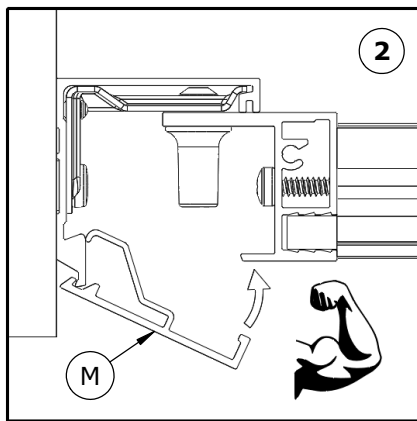
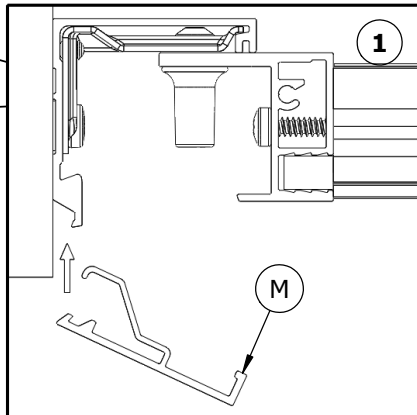
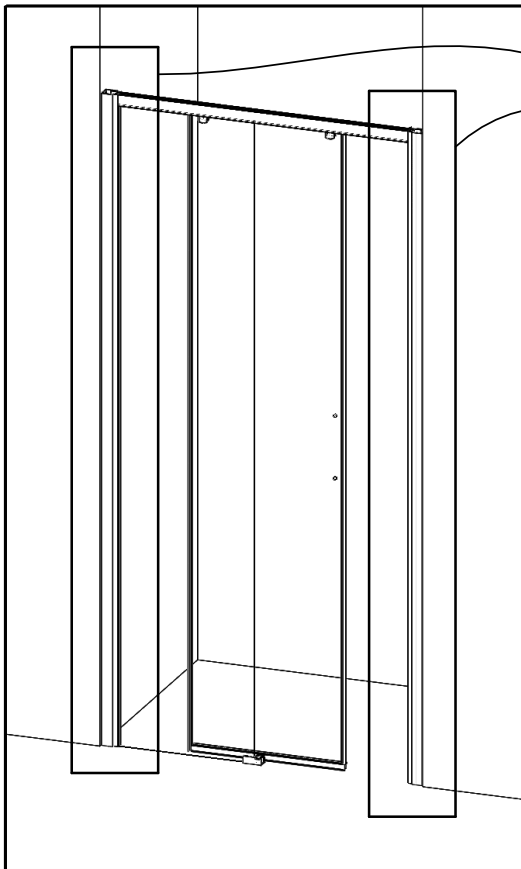
Si es necesario, afloje, ajuste y apriete

Se necessário, desaperte, ajuste e aperte

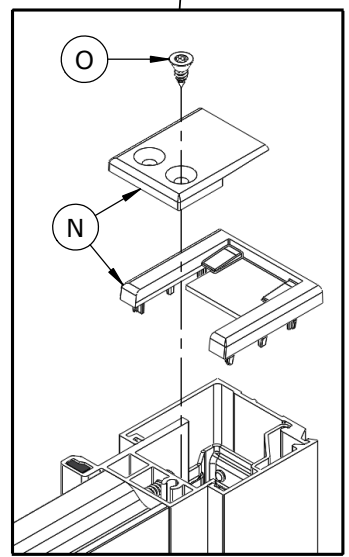
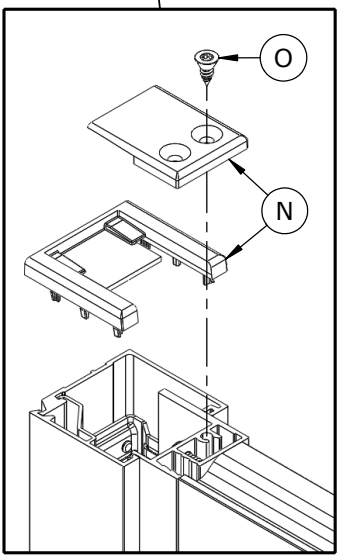
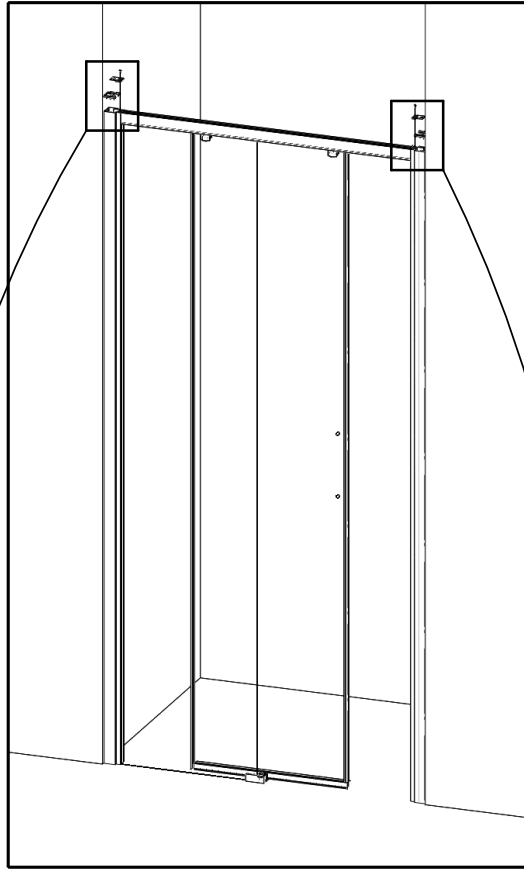
Se necesario, allentare, regolare e stringere

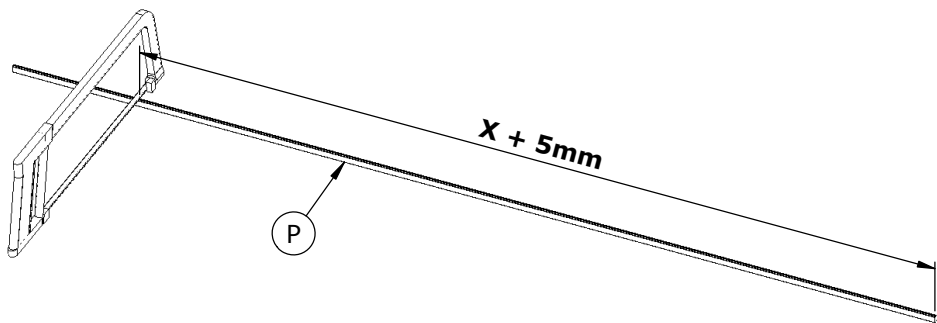
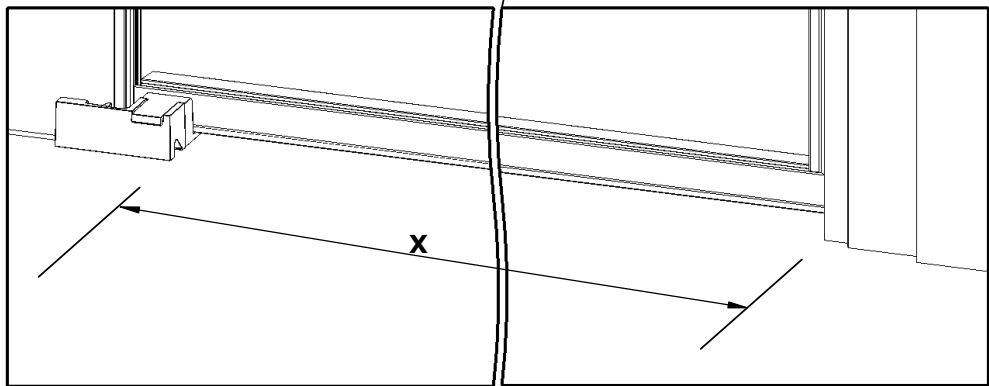
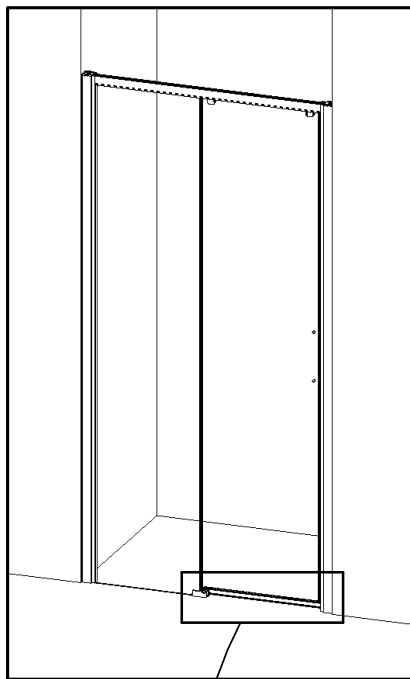
Draai los, indien nodig, stel af en draai vervolgens weer vast

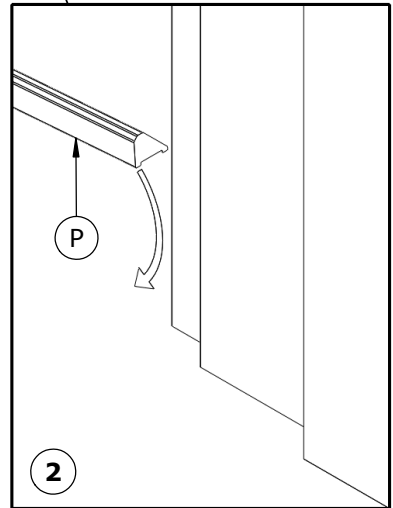
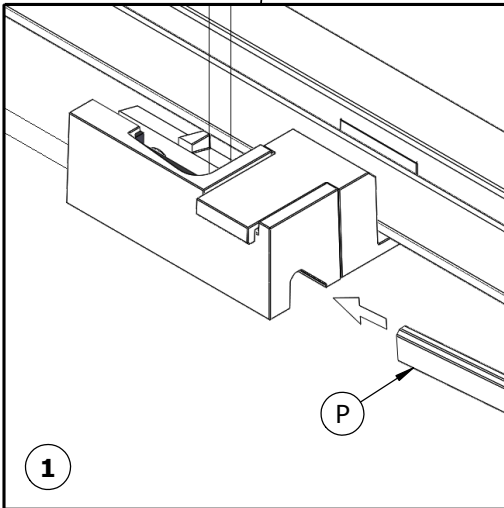
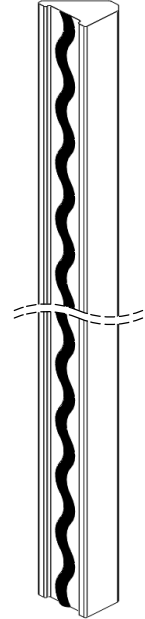
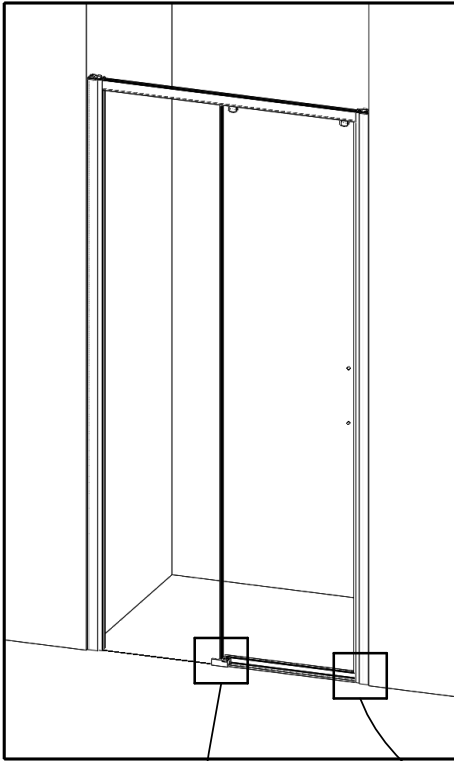
Falls erforderlich, lösen, einstellen und wieder festziehen

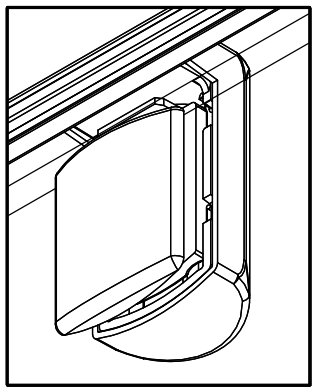
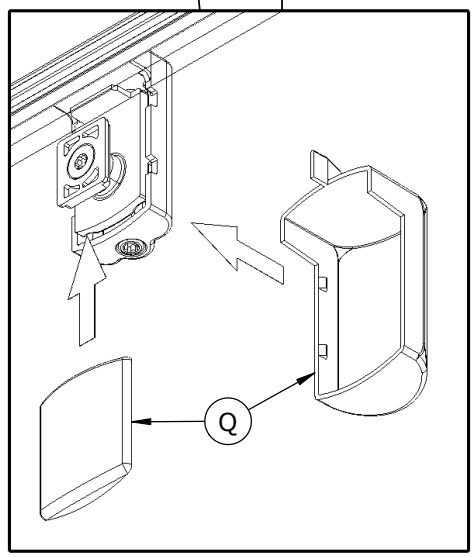
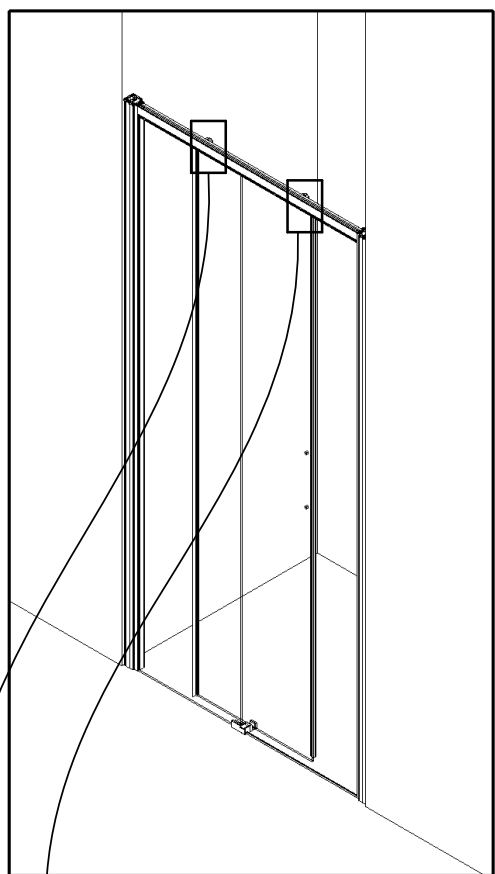


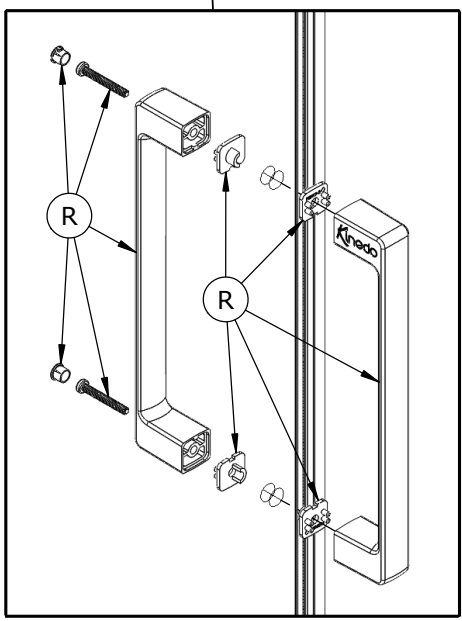
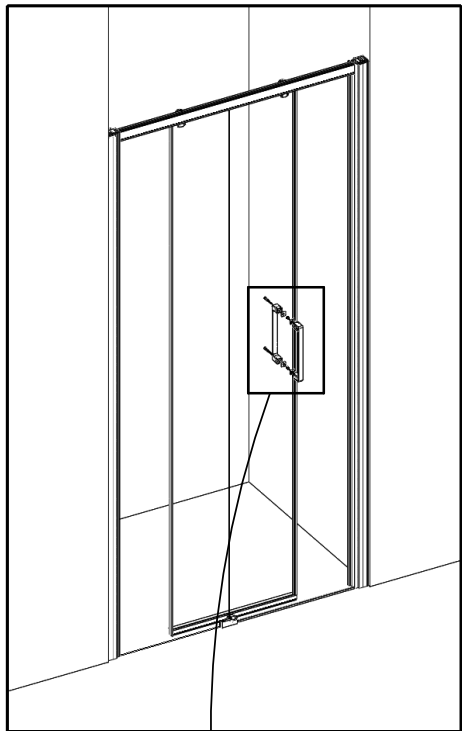


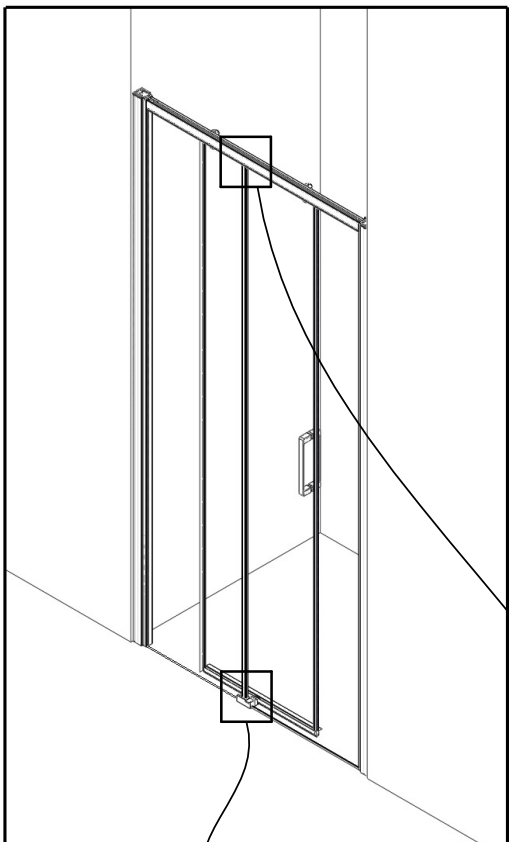









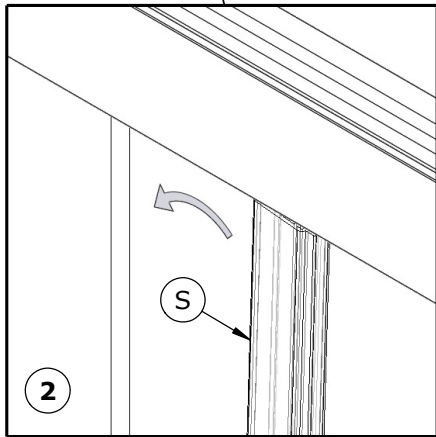
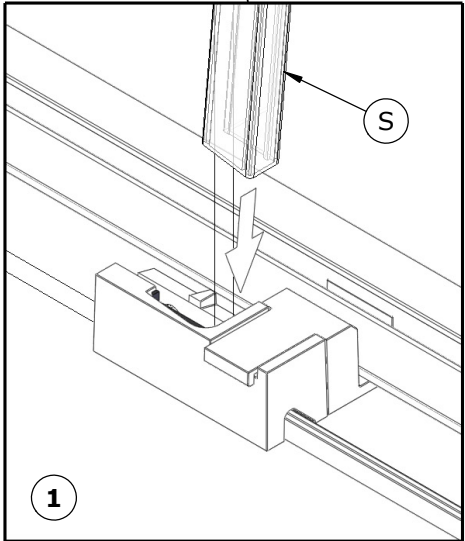


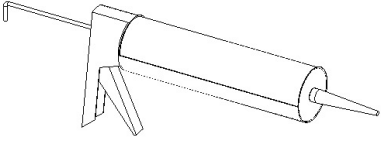


Intérieur - Inside  
Interior - Interior - Interno  
Binnenkant - Innen

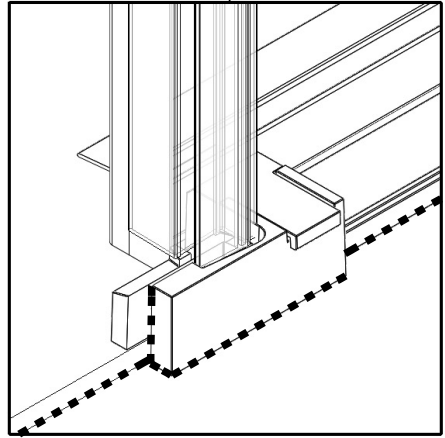
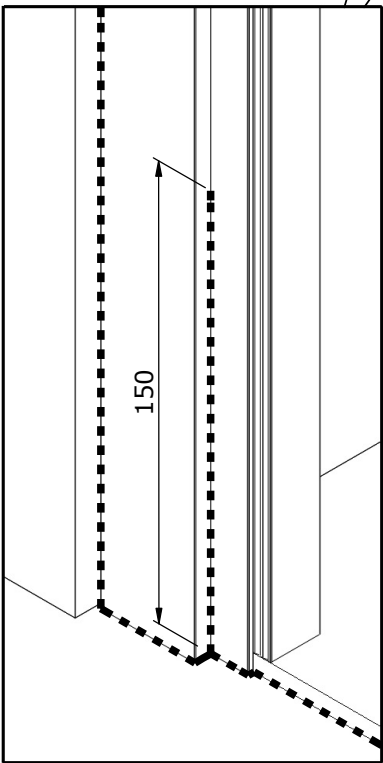
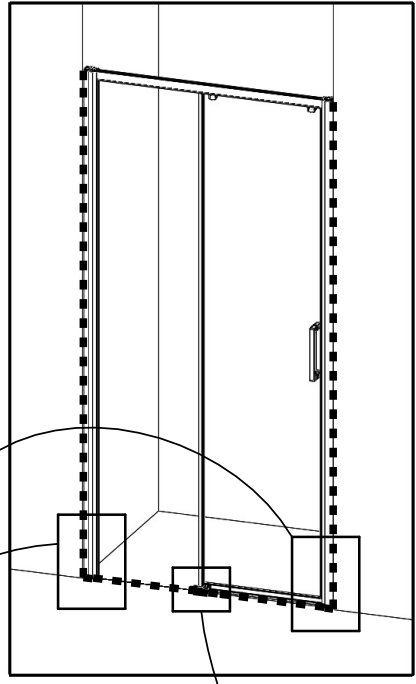


Extérieur - Outside  
Exterior - Exterior - Esterno  
Buitenkant - Außen





24H



**NOTICE D'ENTRETIEN  
MAINTENANCE INSTRUCTIONS  
ISTRUZIONI DI MANUTENZIONE  
INSTRUCCIONES DE MANTENIMIENTO  
ONDERHOUDSINSTRUCTIE  
WARTUNGSANLEITUNG**



**SCAN ME**



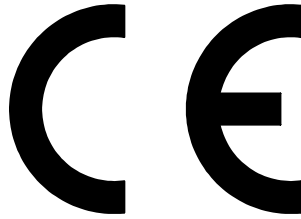




**SCAN ME**







AQUAPRODUCTION, Site industriel,  
F - 44680 Chaumes-en-Retz

18

**EN 14428**

Paroi de douche, fabriquée en verre de silicate  
sodo-calcique de sécurité trempé thermiquement

Aptitude au nettoyage : réussite

Résistance à l'impact/propriétés de fragmentation : réussite

Durabilité : réussite



## SERVICE APRÈS-VENTE AFTER-SALES SERVICE

### FRANCE

+33 (0)2 40 21 29 45

### UK

+44 (0)20 8842 0033

### IRELAND

+353 04697 33102

### DEUTSCHLAND

+49 (0) 6074 / 30928 0

### ITALIA

+39 02 30559420

### ÖSTEREICH

+43 1 710 60 70

### SUISSE/SCHWEIZ

+41 (0)32 631 04 74

### ESPAÑA

+34 93 544 60 76

### NEDERLAND

+31 475 487 100

### BELGIQUE/BELGIË

+31 475 487 100

### РОССИЯ

+7 495 258-29-51

### PORTUGAL

+351 219 112 785