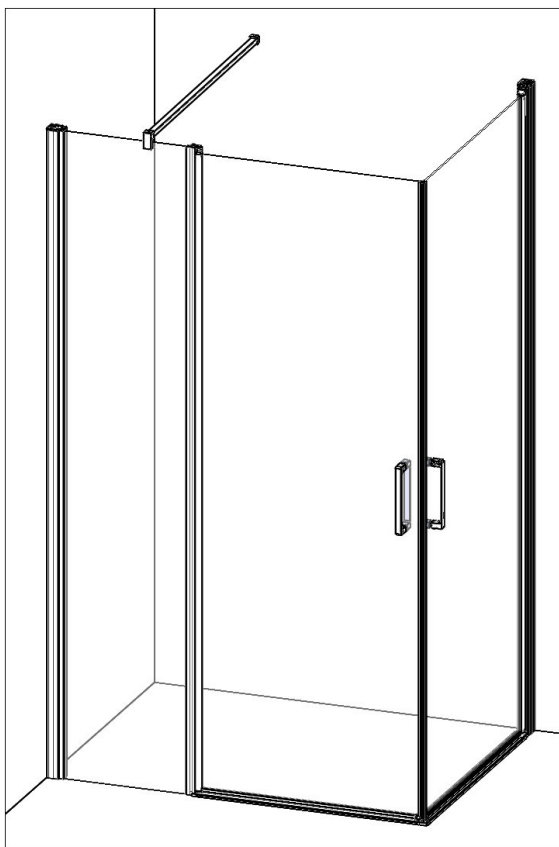

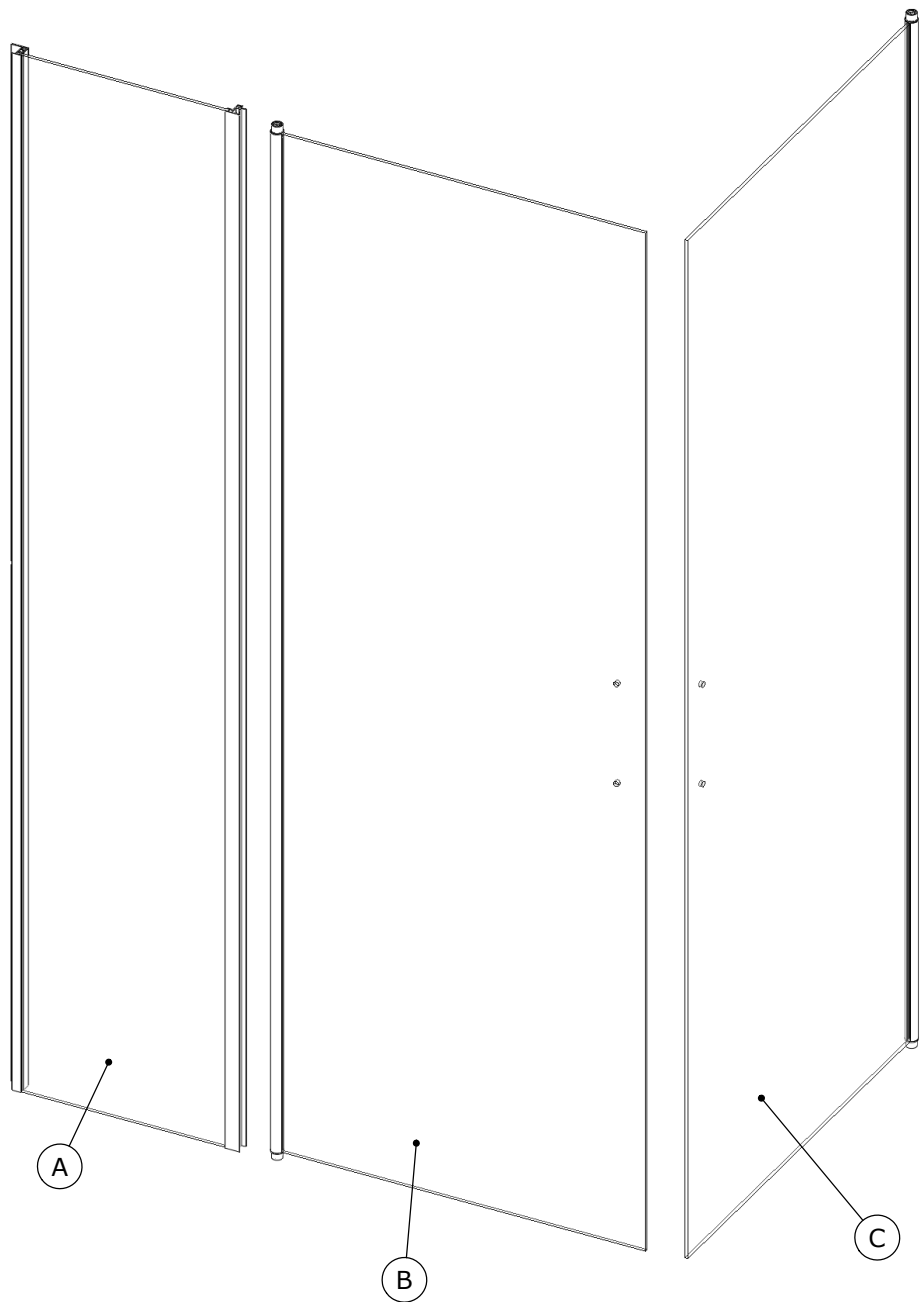


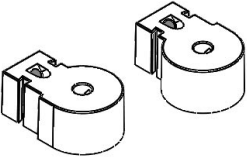
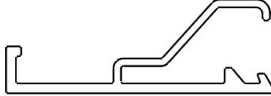
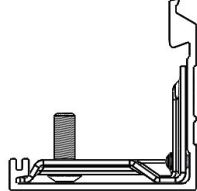
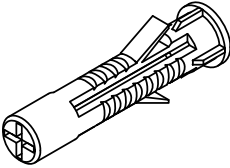
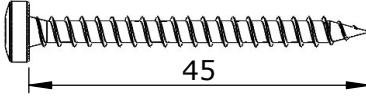
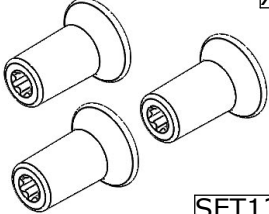
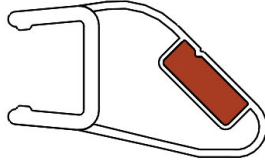
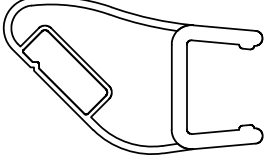
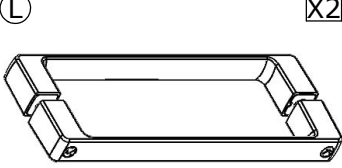
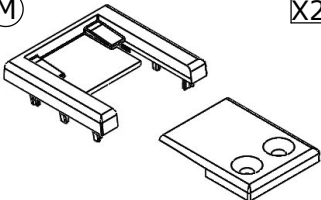
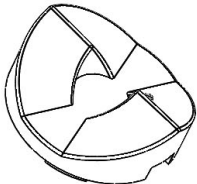
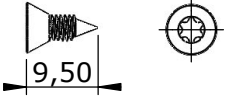
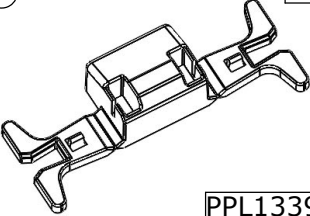
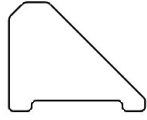
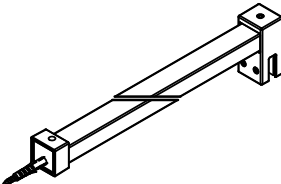
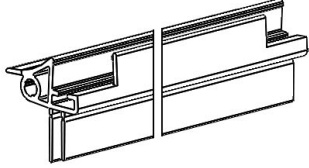
- F NOTICE DE MONTAGE
- GB INSTALLATION INSTRUCTIONS
- I ISTRUZIONI DI MONTAGGIO
- NL INSTALLATIE VOORSCHRIFTEN
- D INSTALLATIONSANLEITUNG

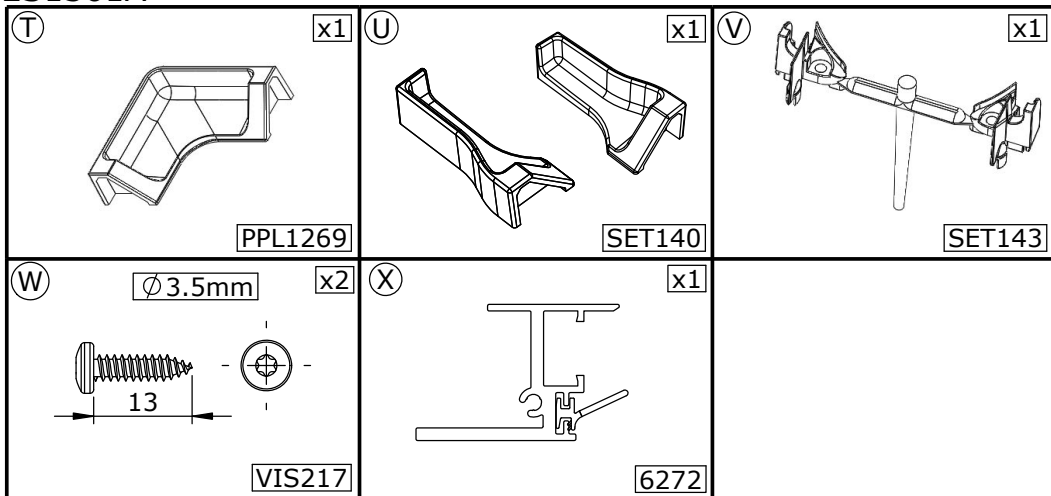




- Attention aux étapes :
- Check installation steps :
- Attenzione ai passi : P. 6 - 18 - 30
- Aandacht voor de stappen :
- Achtung vor den Schritten :



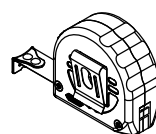
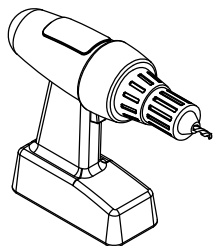
<p>D X2</p>  <p>SET128</p>	<p>E X2</p>  <p>Lg=2000mm</p> <p>6270</p>	<p>F X2</p>  <p>6268</p>
<p>G X6</p>  <p>CHE02</p>	<p>H Ø4mm</p>  <p>45</p> <p>VIS231</p>	<p>I X2</p>  <p>SET134</p>
<p>J X1</p>  <p>Lg=1962mm</p> <p>AI175</p>	<p>K X1</p>  <p>Lg=1962mm</p> <p>AI176</p>	<p>L X2</p>  <p>PGN49</p>
<p>M X2</p>  <p>SET137</p>	<p>N X2</p>  <p>PPL1248</p>	<p>O Ø3.5 mm X2</p>  <p>9,50</p> <p>VIS261</p>
<p>P X4</p>  <p>PPL1339</p>	<p>Q X2</p>  <p>6285</p>	<p>R X1</p>  <p>REN25</p>
<p>S X1</p>  <p>J806</p>		



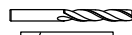
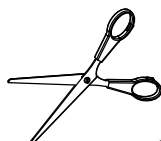
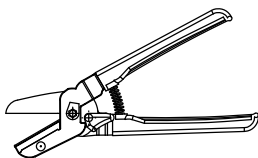
- Les quantités données sont les quantités utiles au montage. les sachets fournis contiennent des pièces supplémentaires.
- The quantities given are what are required for the installation. There may be some surplus in the package provide.
- Le quantità fornite sono le quantità necessarie al montaggio. I sacchetti forniti contengono pezzi supplementari.
- De aangegeven aantallen zijn bestemd voor de montage. De bijgeleverde zakjes bevatten extra onderdelen
- Die Mengenangaben beziehen sich auf die für die Montage nötigen Teile. Eventuell weitere beige-packte Teile ignorieren.

F Matériel nécessaire **GB** Tools required

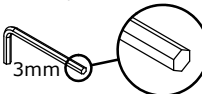
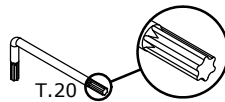
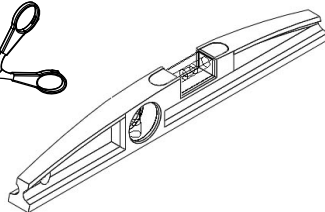
IT Materiale necessario **NL** Benodigd gereedschap **D** Benötigte Werkzeuge



$\varnothing 6\text{mm}$



$\varnothing 3\text{mm}$



Règle / Ruler / Regla / Regola / Regel / Regel



● REVERSIBILITE ● REVERSIBILITY

● REVERSIBILITA ● OMKEERBAARHEID ● WAHLWEISE MONTAGE

● MONTAGE A GAUCHE

● LEFT HAND

● MONTAGGIO A SINISTRA

● MONTAGE LINKS

● MONTAGE LINKS

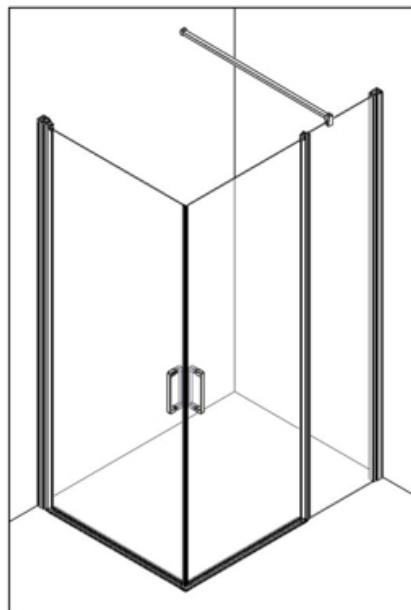
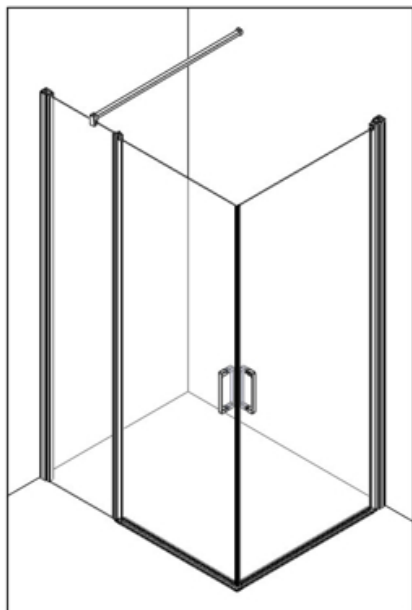
● MONTAGE A DROITE

● RIGHT HAND

● MONTAGGIO A DESTRA

● MONTAGE RECHTS

● MONTAGE RECHTS



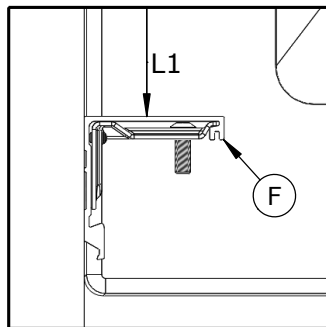
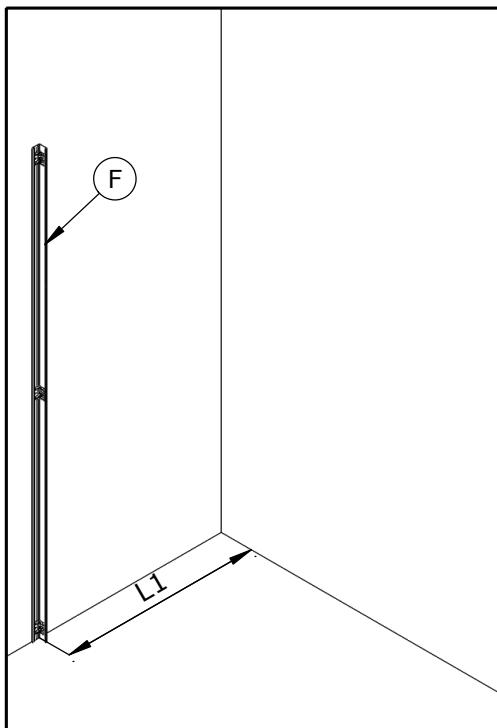
● Vous avez la possibilité de réaliser un montage à droite ou un montage à gauche. Notre notice d'installation décrit un montage à gauche. Si vous voulez réaliser un montage à droite, il vous suffit d'inverser le montage.

● This cubicle can be installed either left or right hand. These installation instructions show a left hand installation.

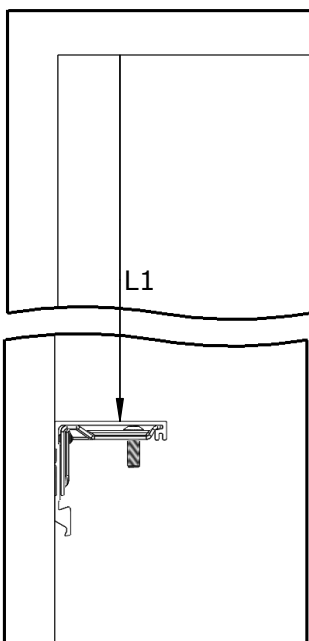
● Avete la possibilità di effettuare il montaggio a destra o a sinistra. Il nostro manuale descrive il montaggio a sinistra. Se volete realizzare il montaggio a destra è sufficiente invertire varie fasi di montaggio.

● U kunt de douchecabine rechts of links monteren. Onze handleiding beschrijft de links montage van de cabine. Keer de montage om als u de cabine rechts wilt monteren.

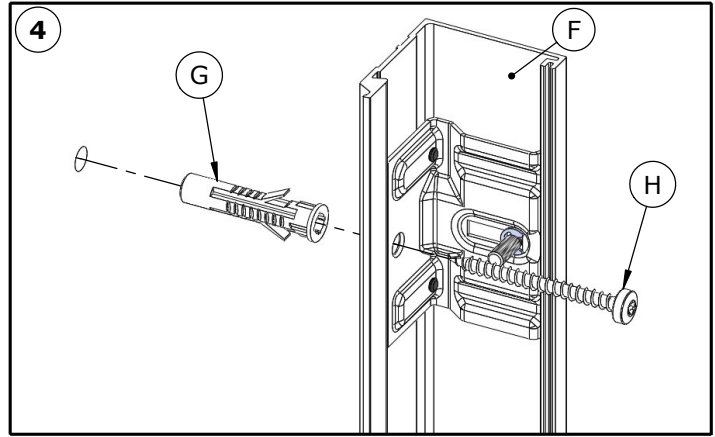
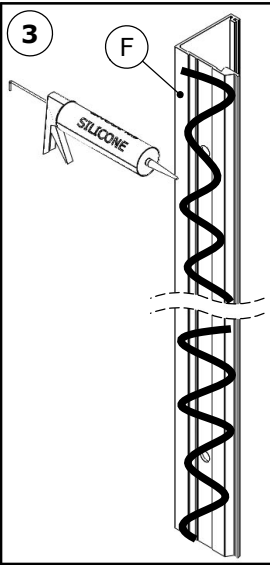
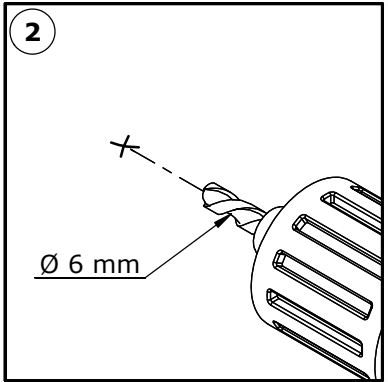
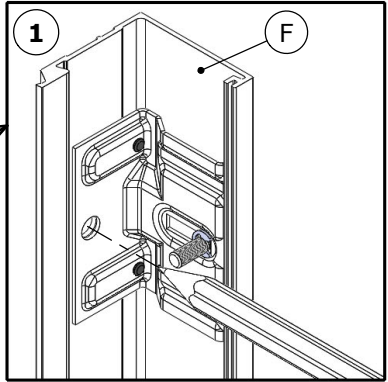
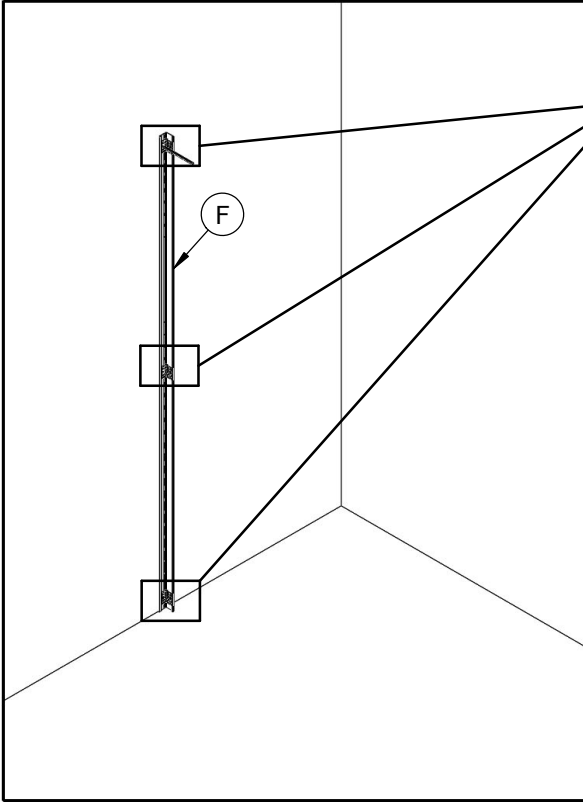
● Sie haben die Möglichkeit, eine Montage auf der linken Seite oder eine Montage auf der rechten Seite durchzuführen. Unsere Montageanleitung beschreibt eine Montage auf der linken Seite. Wenn Sie die Montage lieber auf der rechten Seite durchführen wollen, müssen Sie nur den Montageprozess umkehren.

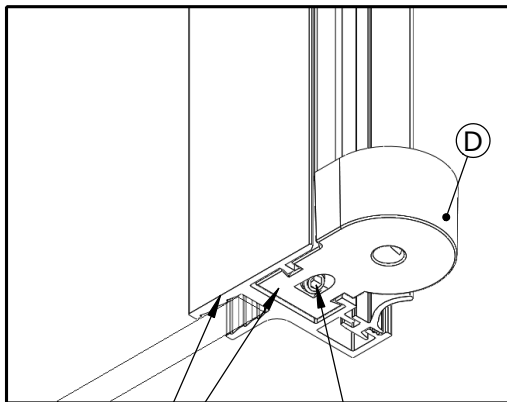
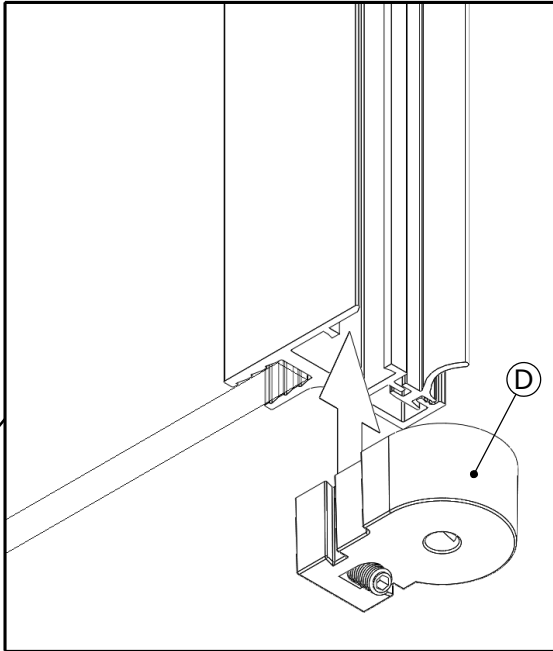
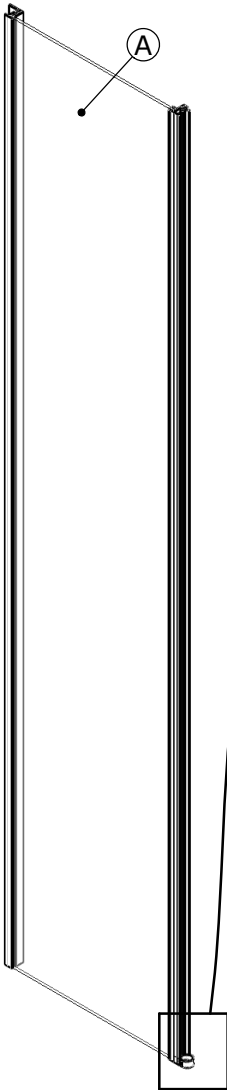


- Si receveur ● If shower tray
- Se piatto
- Als douchebak ● Wenn Duschwanne



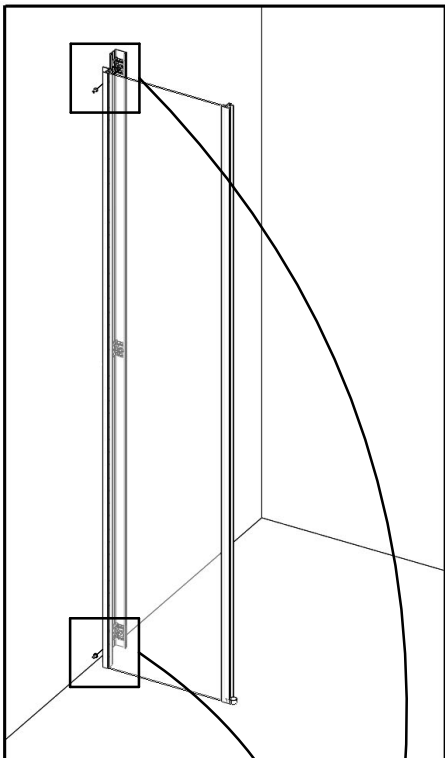
DIMENSIONS (cm)	L1 (mm)
70	630-645
75	680-685
80	730-745
85	780-785
90	830-845
95	880-885
100	930-945



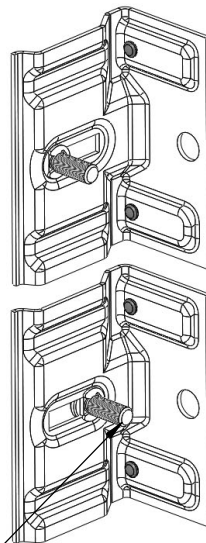
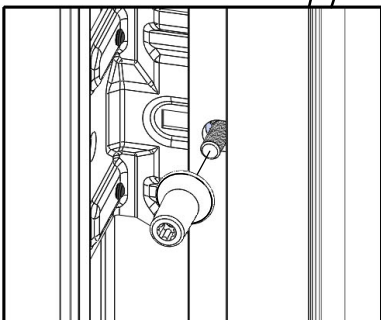
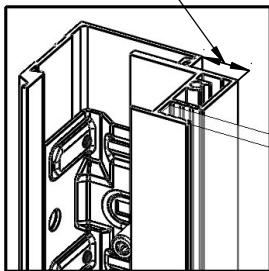


- F Affleurant
- GB Align
- I A filo
- NL zijkanen niet laten uitsteken
- D Bündig auszurichtende Oberseiten

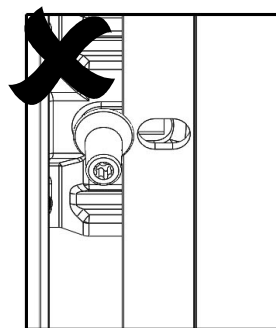
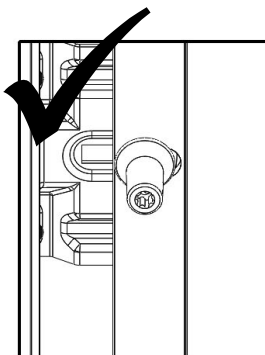
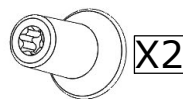
- F Serrer fort
- GB Tighten tightly
- I Serrare bene
- NL Draai stevig vast
- D Fest anziehen

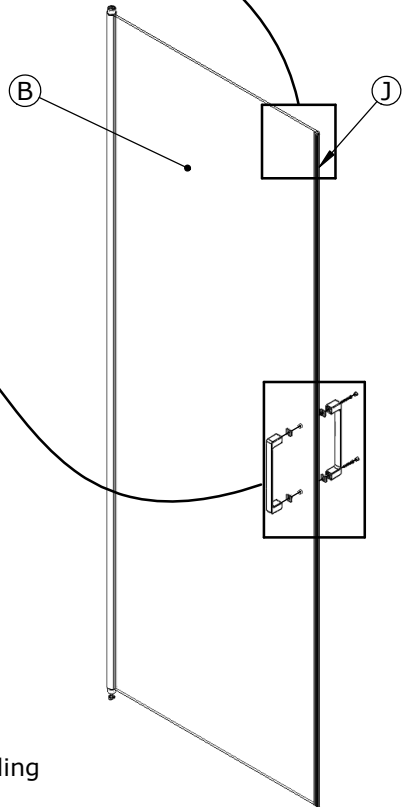
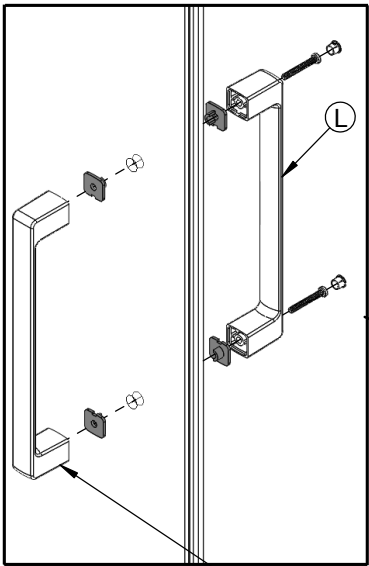
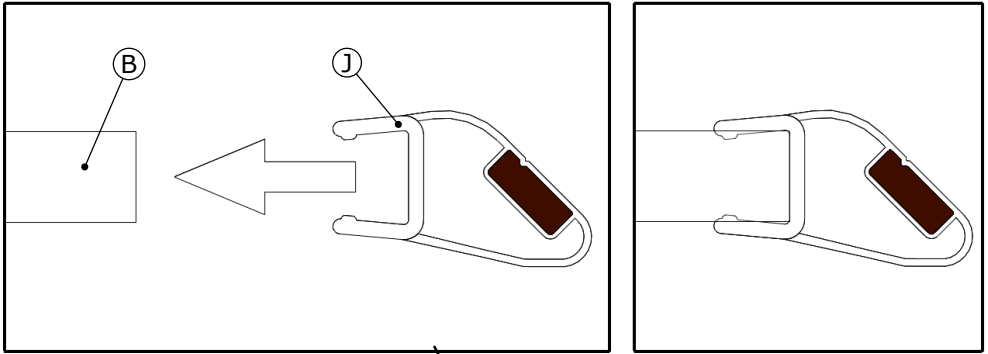


15mm maxi

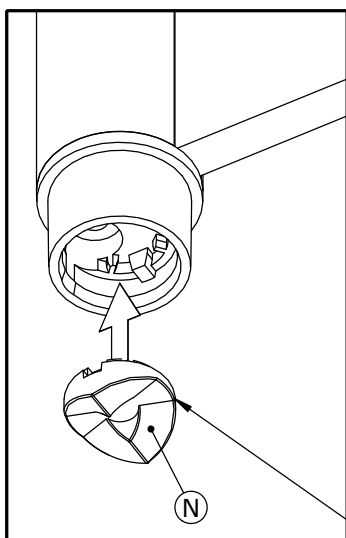
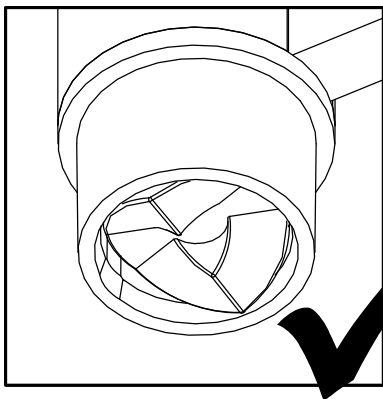
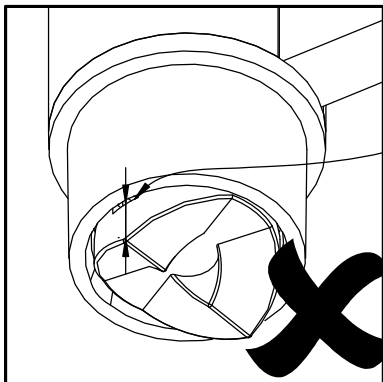


- Si nécessaire, desserrer, régler puis resserrer
- If necessary, loosen, adjust and retighten
- Se necesario, allentare, regolare e stringere
- Draai los, indien nodig, stel af en draai vervolgens weer vast
- Falls erforderlich, lösen, einstellen und wieder festziehen

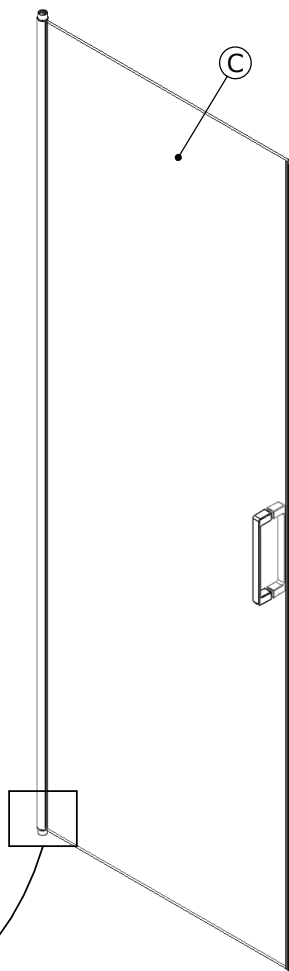


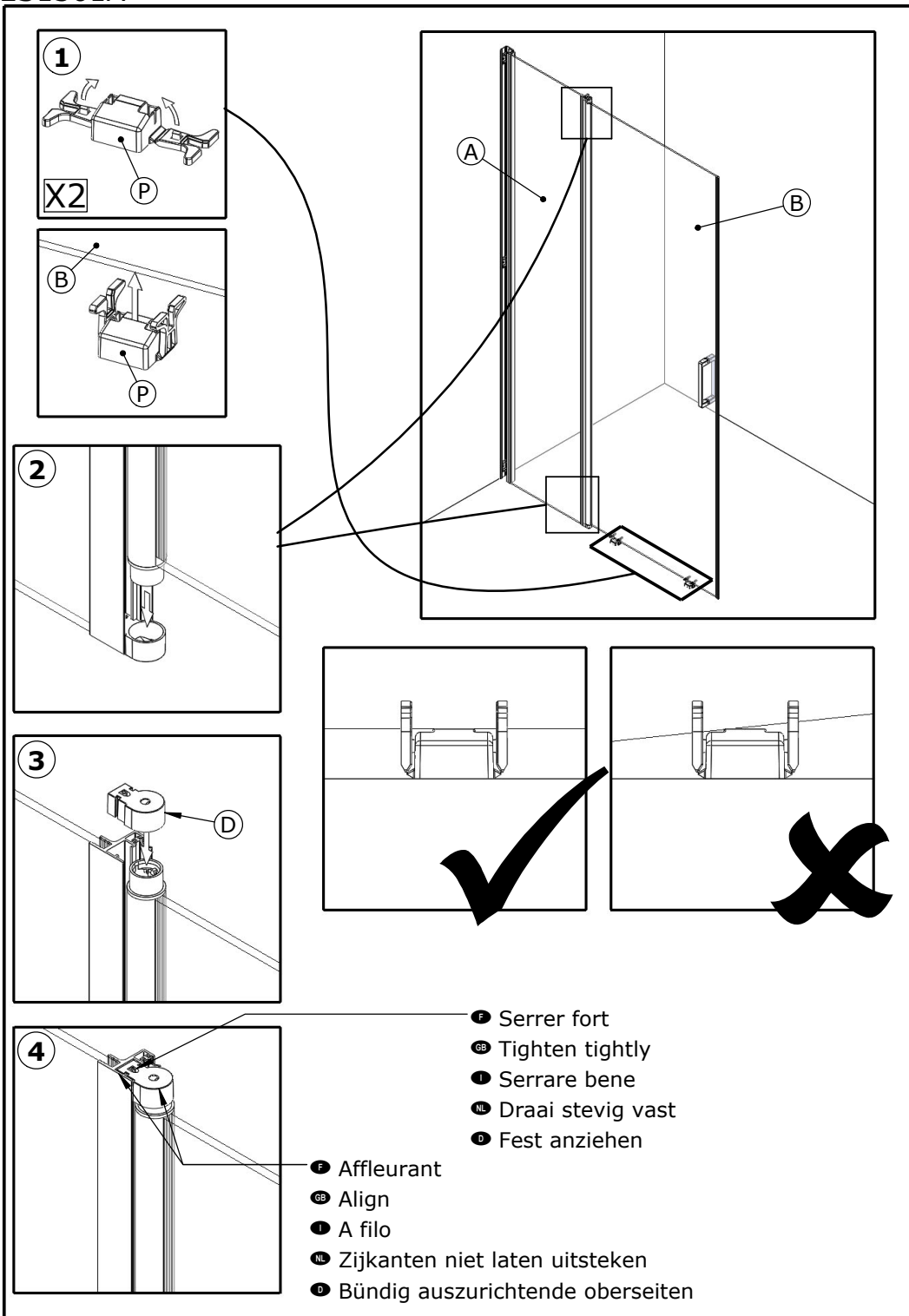


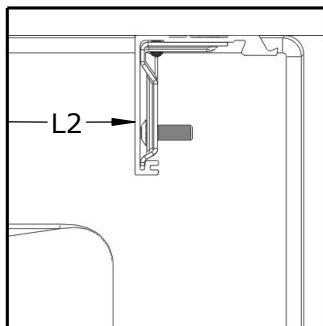
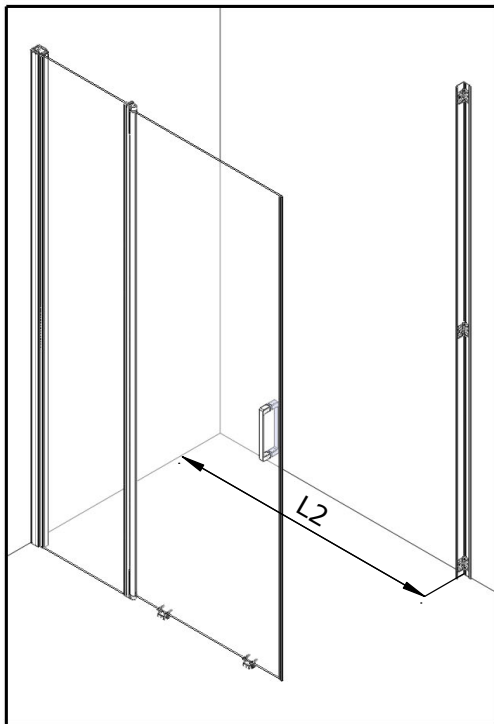
- Voir notice concernée
- See installation instructions required
- Vedere manuale appropriato
- Zie de bijbehorende montagehandleiding
- Siehe betreffende Anleitung



- Mettre en partie basse
- Put in the lower part
- Mettere nella parte inferiore
- Plaats in het onderste deel
- Setzen Sie in den unteren Teil

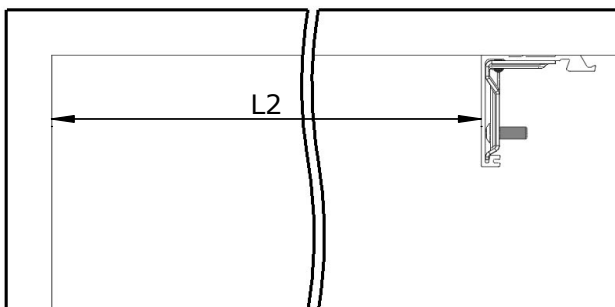


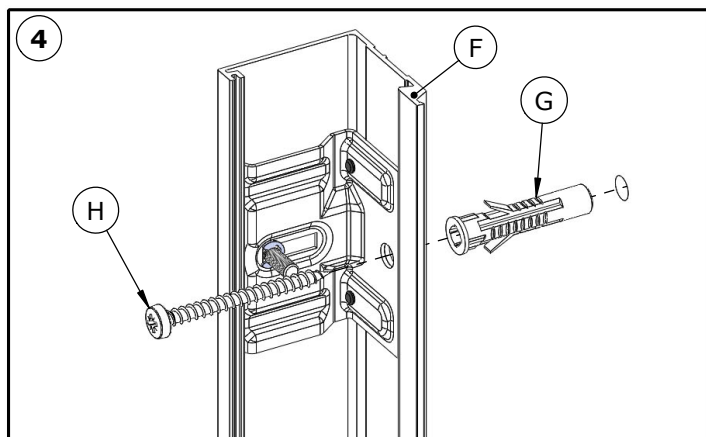
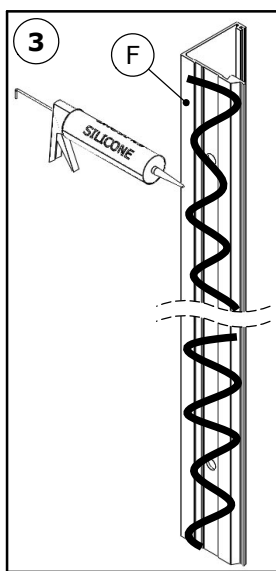
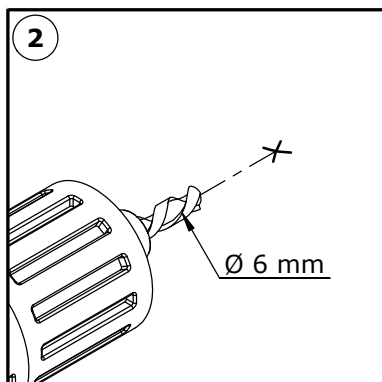
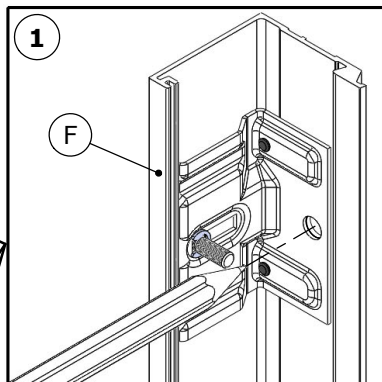
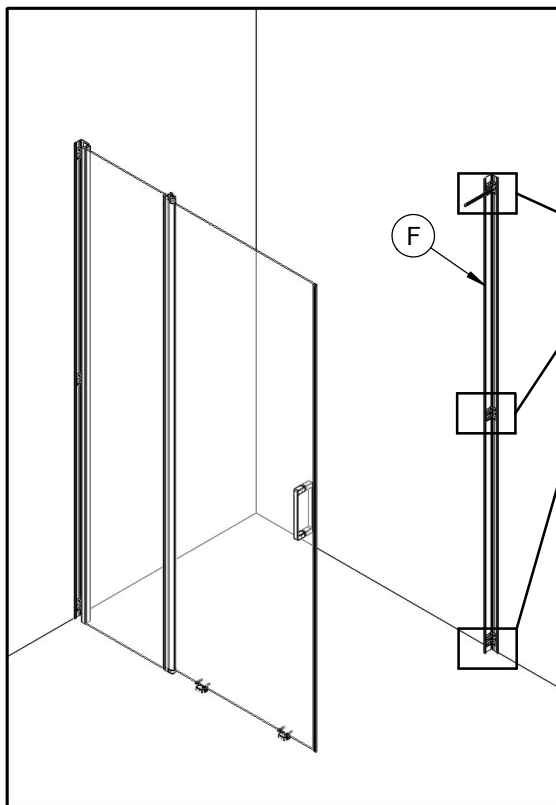


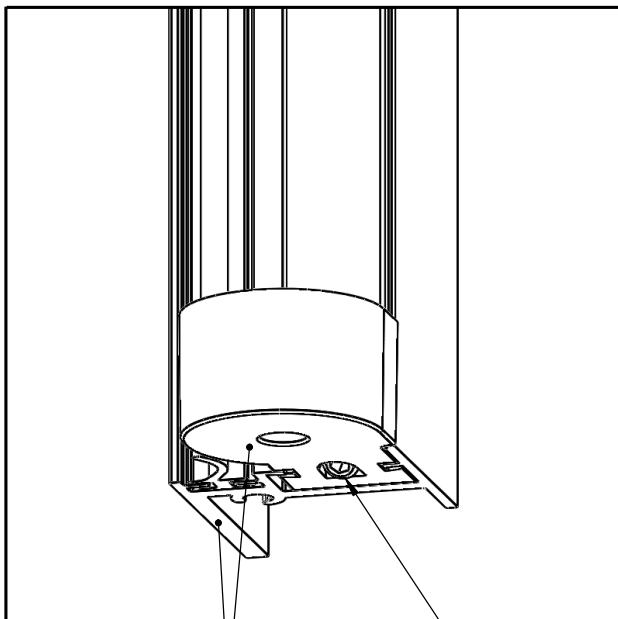
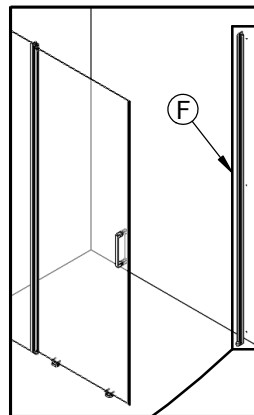
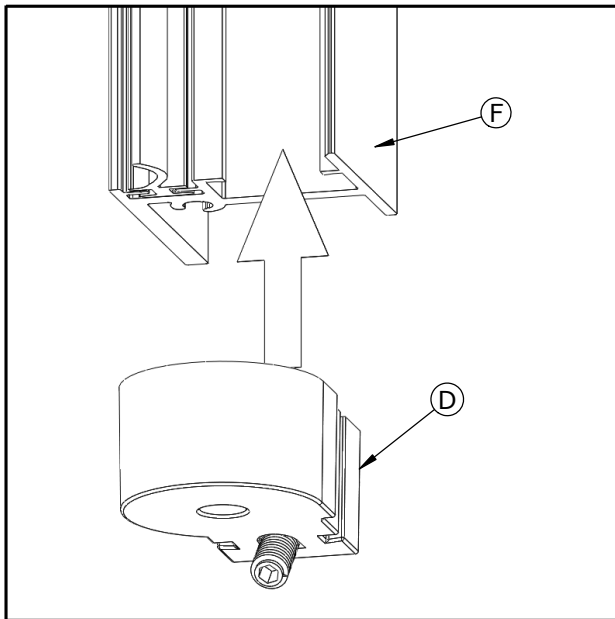


- Si receveur ● If shower tray
- Se piatto
- Als douchebak ● Wenn Duschwanne

DIMENSIONS (cm)	L2 (mm)
110	1030-1045
115	1080-1095
120	1130-1145
125	1180-1195
130	1230-1245
140	1330-1345
150	1430-1445
160	1530-1545
170	1630-1645
180	1730-1745

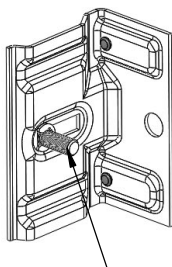
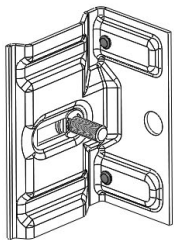




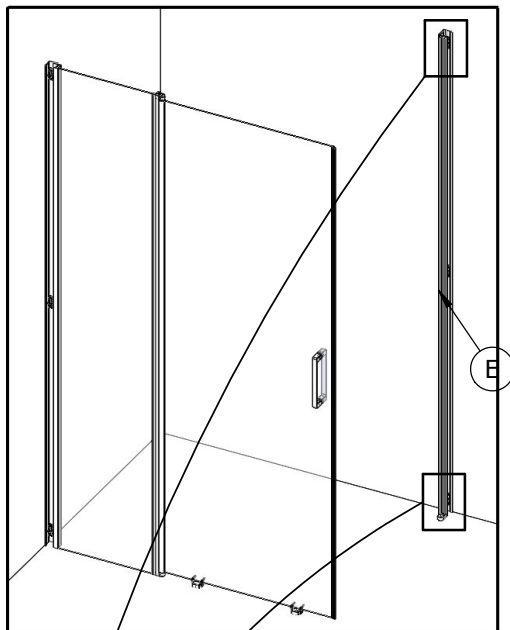


- F Affleurant
- GB Align
- I A filo
- NL Zijkanten niet laten uitsteken
- D Bündig auszurichtende oberseiten

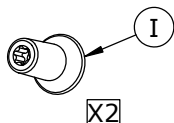
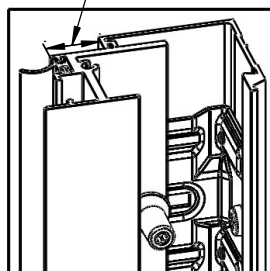
- Serrer fort
- GB Tighten tightly
- Serrare bene
- NL Draai stevig vast
- D Fest anziehen



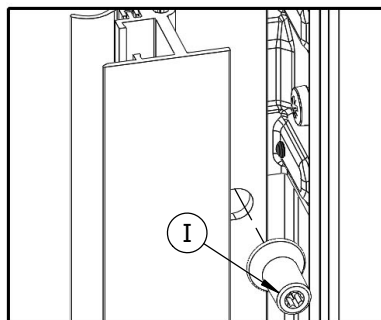
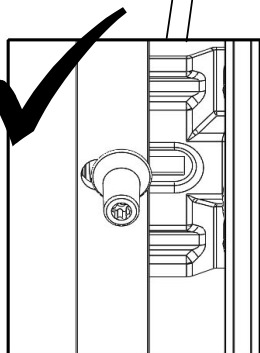
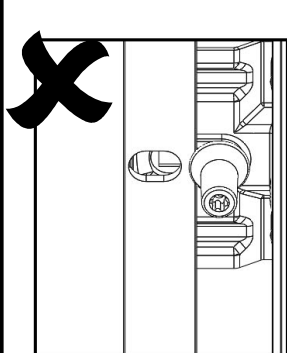
- Si nécessaire, desserrer, régler puis resserrer
- If necessary, loosen, adjust and retighten
- Si es necesario, afloje, ajuste y apriete
- Se necesario, allentare, regolare e stringere
- Draai los, indien nodig, stel en draai vervolgens weer vast
- Falls erforderlich, lösen, einstellen und wieder festziehen

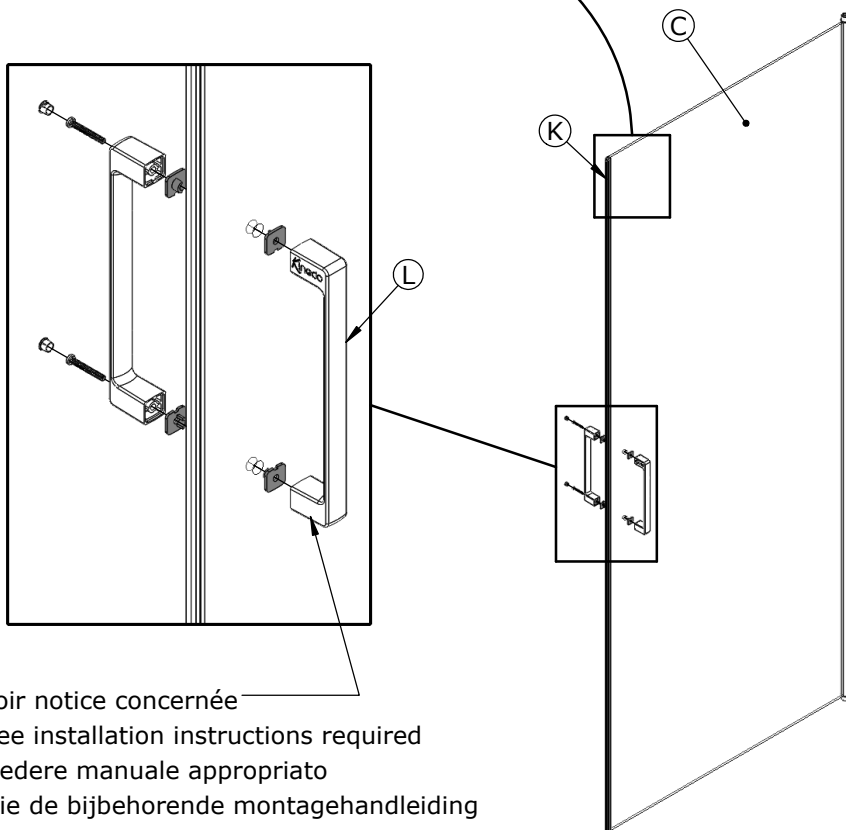
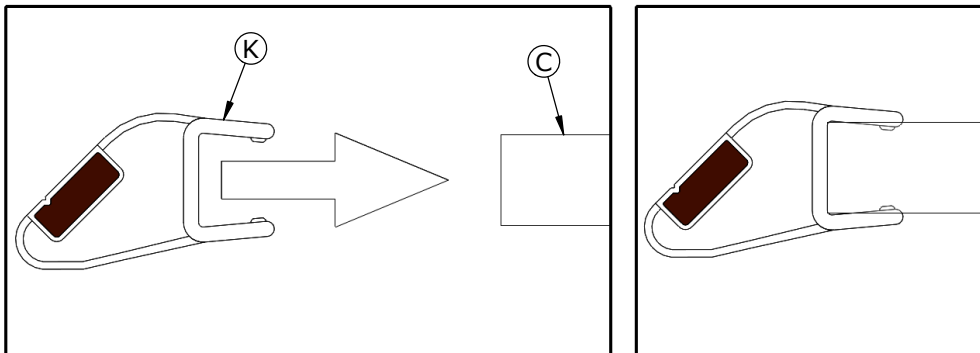


15mm maxi

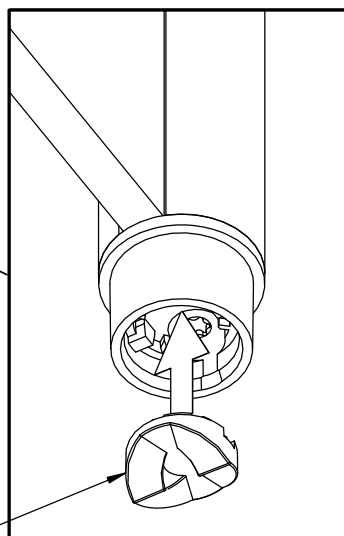
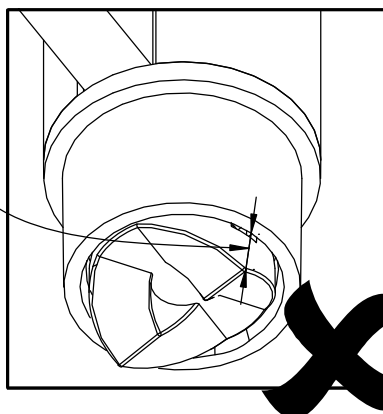
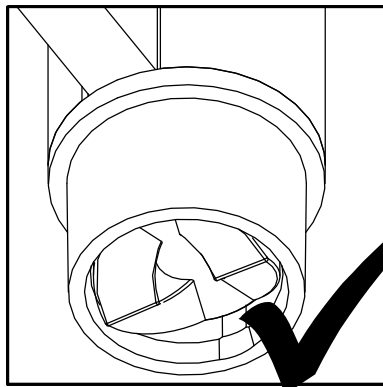
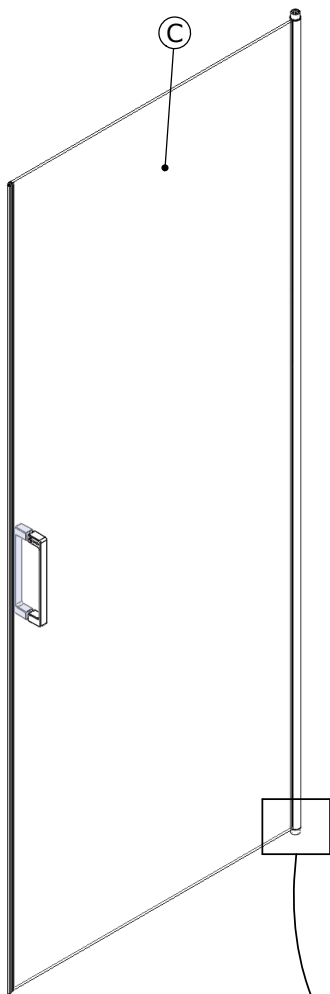


X2

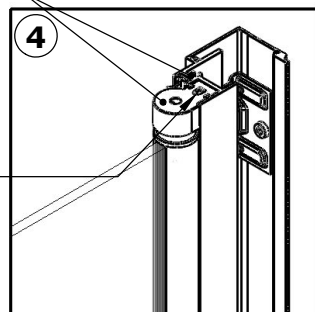
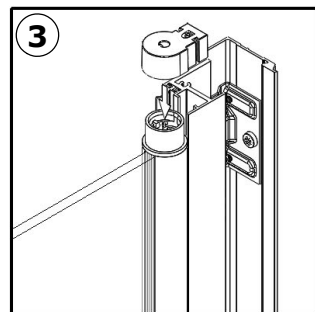
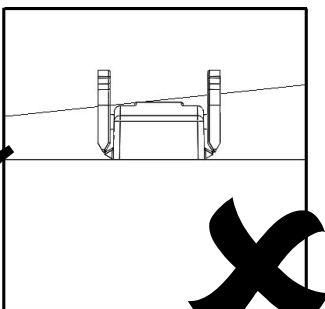
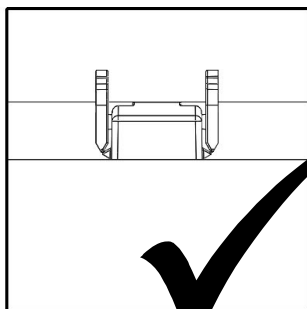
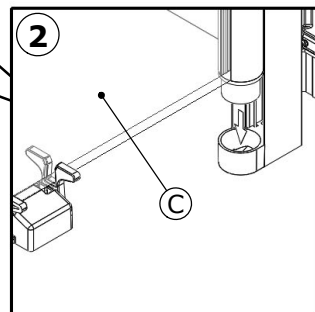
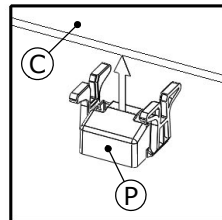
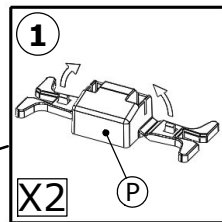
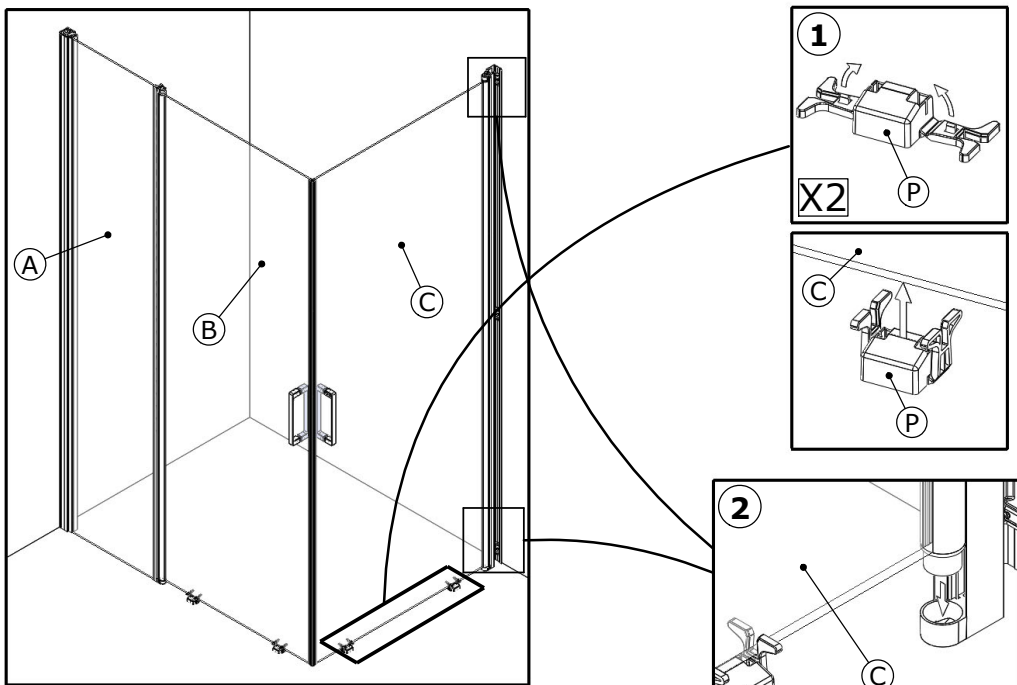




- F Voir notice concernée
- GB See installation instructions required
- I Vedere manuale appropriato
- NL Zie de bijbehorende montagehandleiding
- D Siehe betreffende Anleitung



- Mettre en partie basse
- Put in the lower part
- Mettere nella parte inferiore
- Plaats in het onderste deel
- Setzen Sie in den unteren Teil



● F Affleurant

● GB Align

● I A filo

● NL Zijkanten niet laten uitsteken

● D Bündig auszurichtende oberseiten

● F Serrer fort

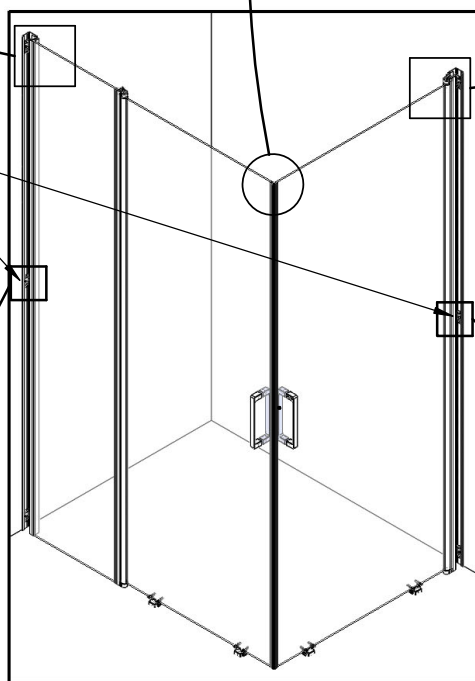
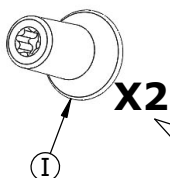
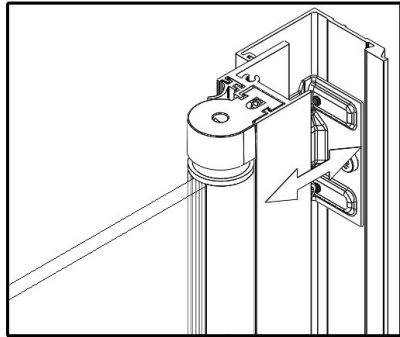
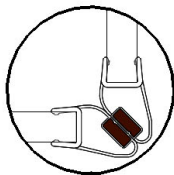
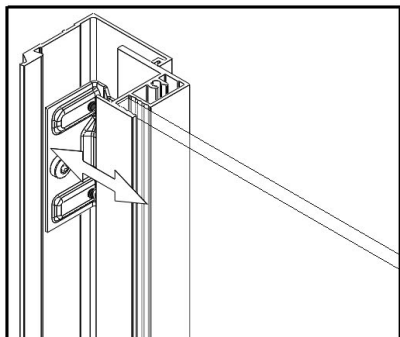
● GB Tighten tightly

● I Serrare bene

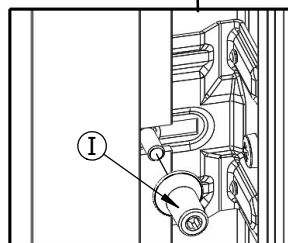
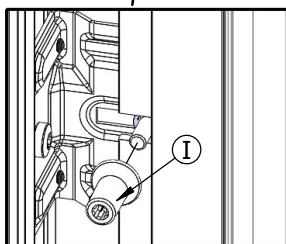
● NL Draai stevig vast

● D Fest anziehen

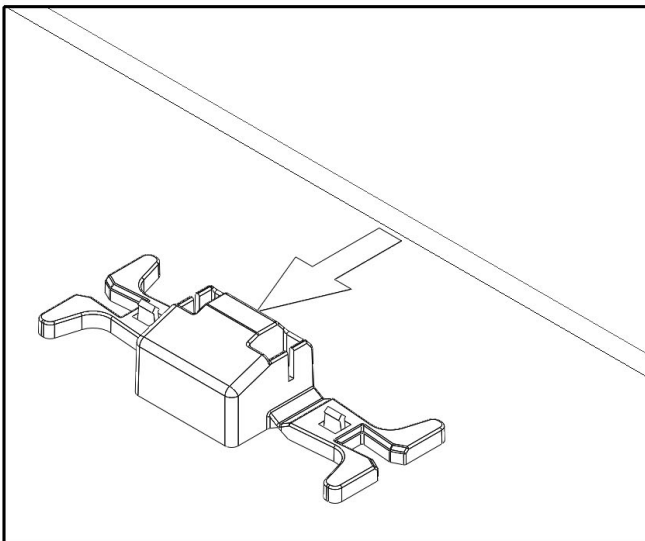
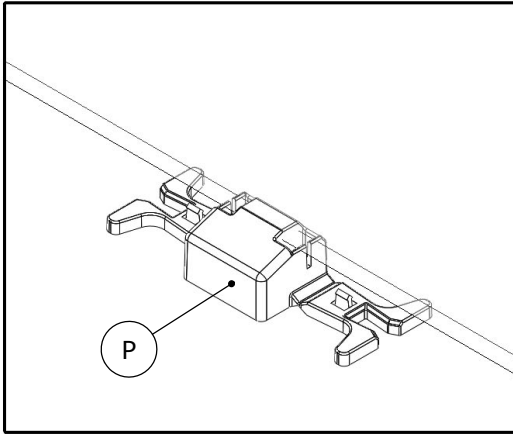
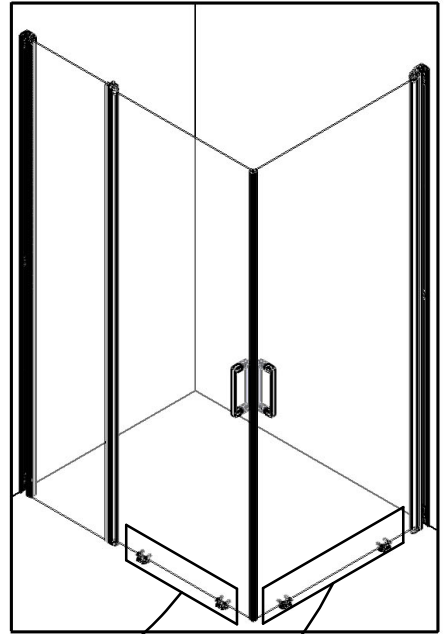
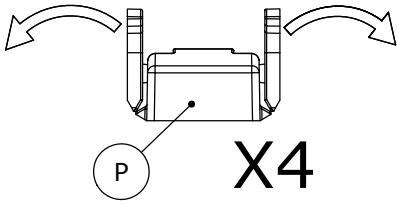
- Si nécessaire, desserrer, régler puis resserrer
- If necessary, loosen, adjust and retighten
- Si es necesario, afloje, ajuste y apriete
- Se necessario, allentare, regolare e stringere
- Draai los, indien nodig, stel af en draai vervolgens weer vast
- Falls erforderlich, lösen, einstellen und wieder festziehen



- Serrer fort
- Tighten tightly
- serrare bene
- Draai stevig vast
- Fest anziehen

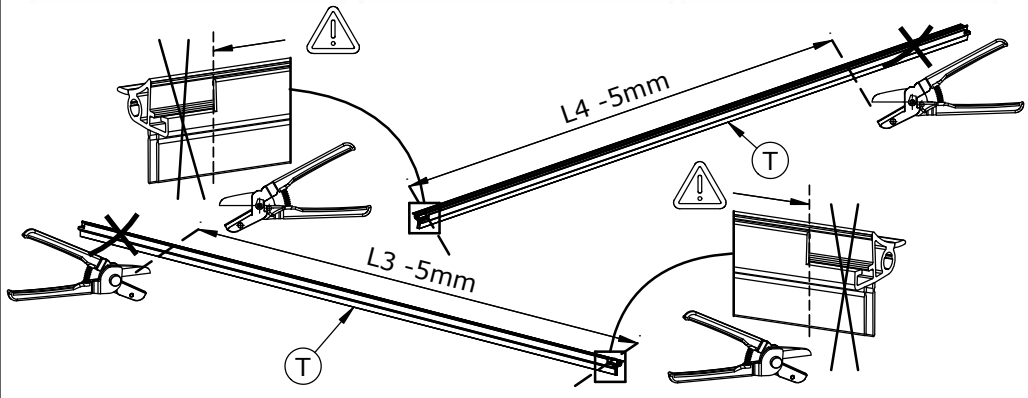
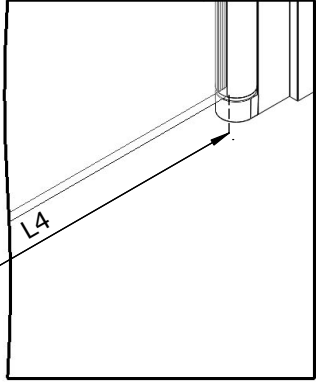
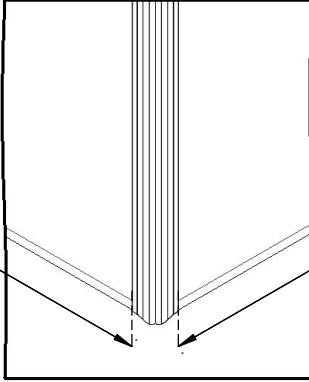
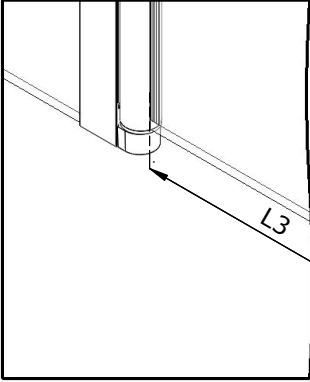
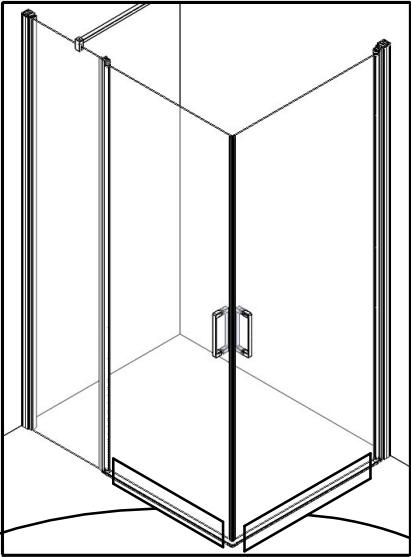
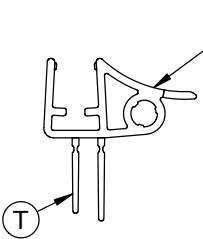


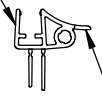
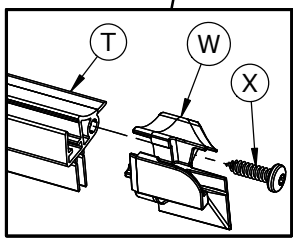
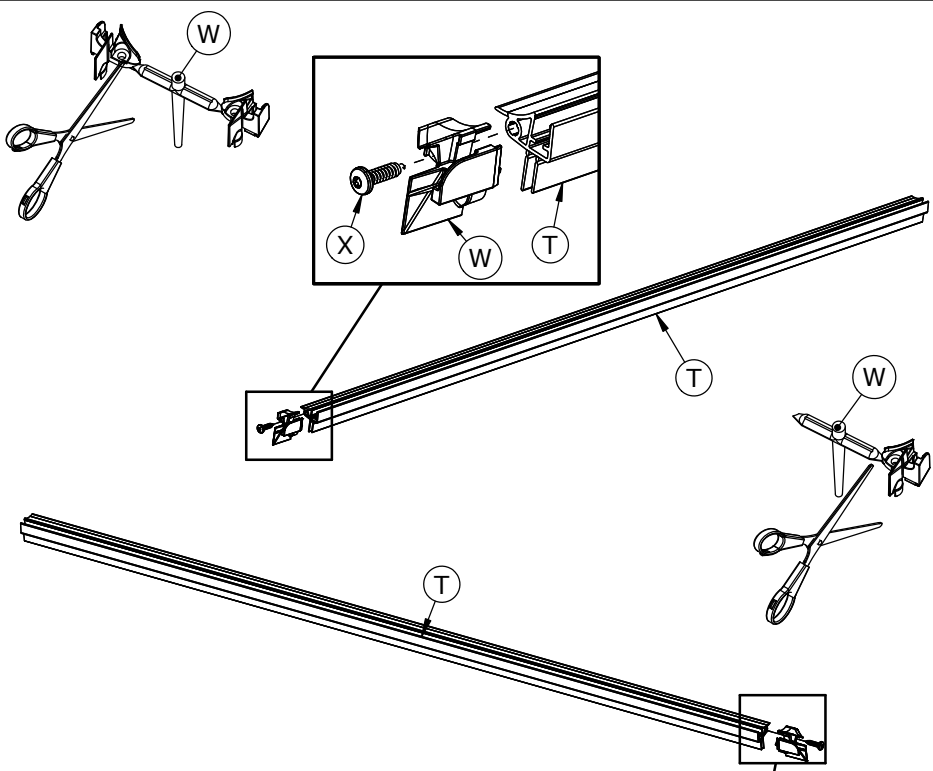
- Retirer
- Remove
- Togliere
- Verwijderen
- Entfernen



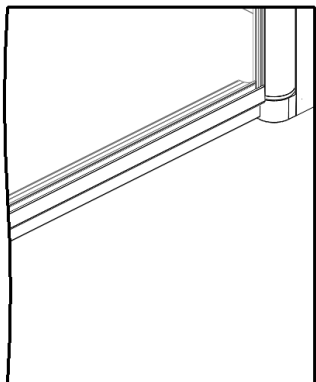
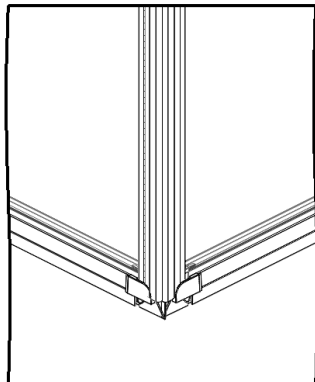
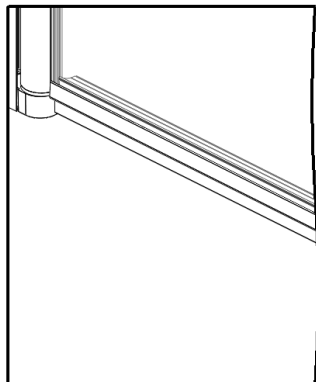


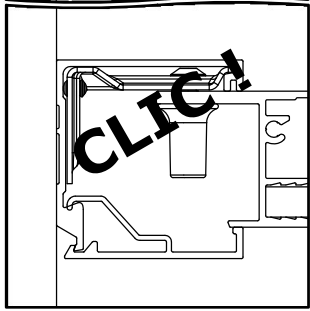
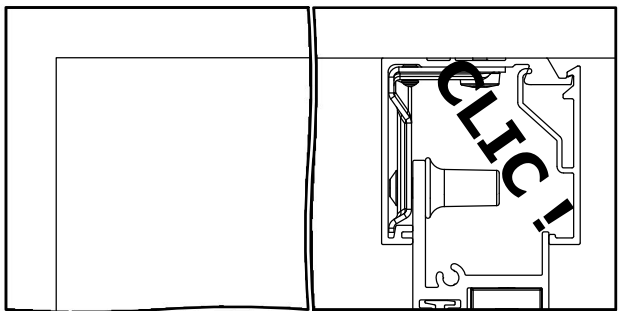
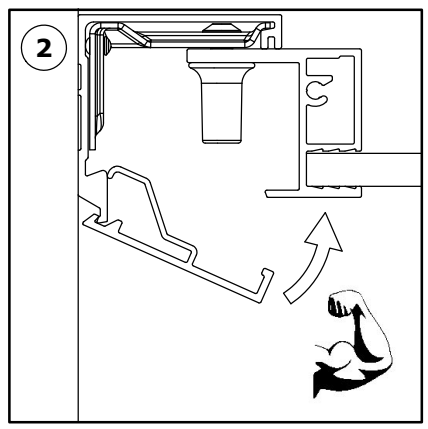
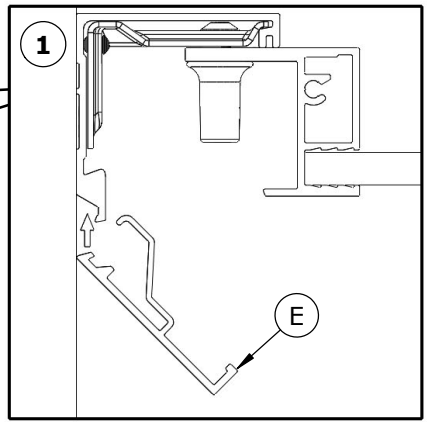
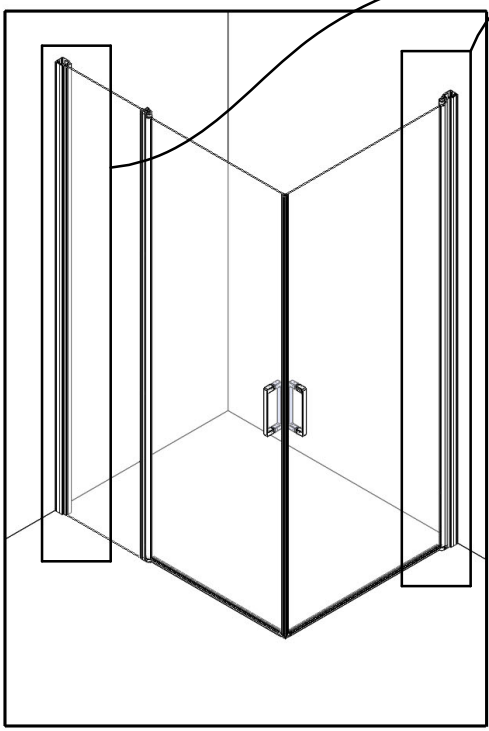
- Intérieur ● Inside
- Interno
- Binnenkant ● Innen

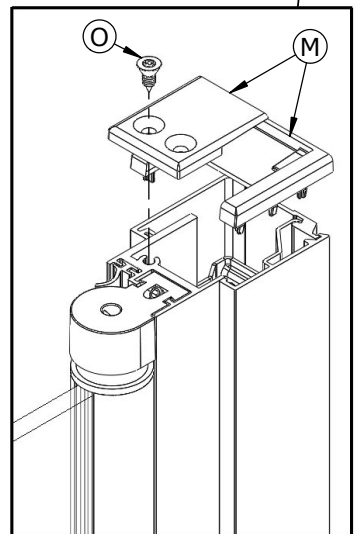
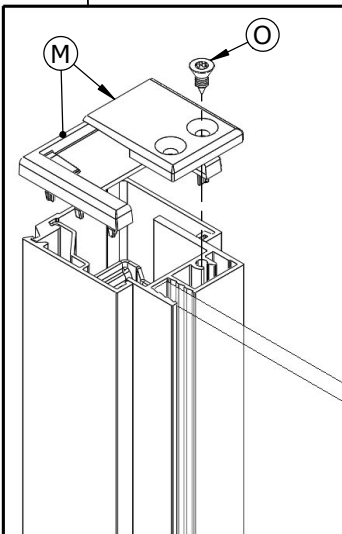
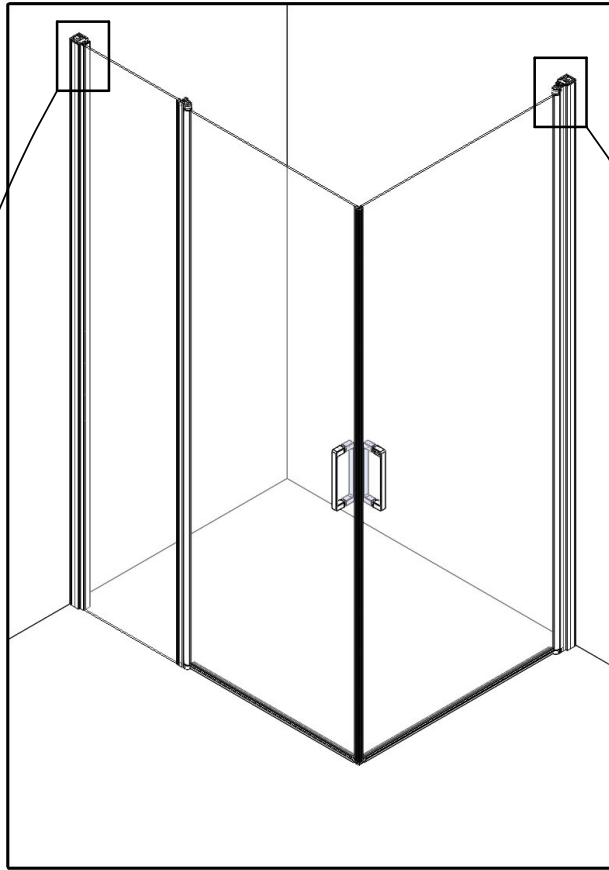


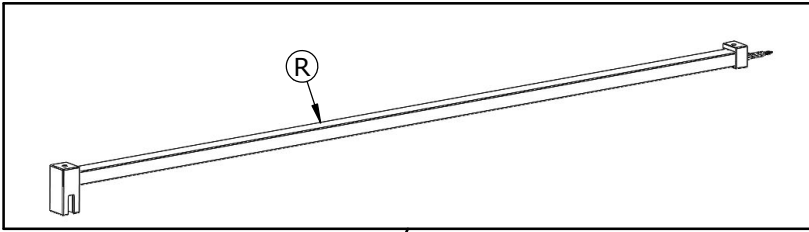


● Intérieur ● Inside
 ● Interno
 ● Binnenkant ● Innen

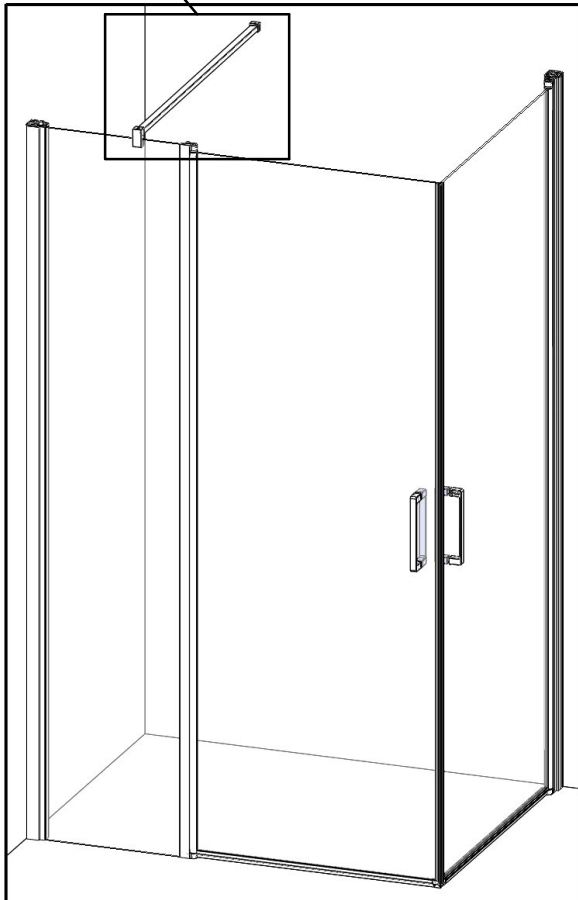


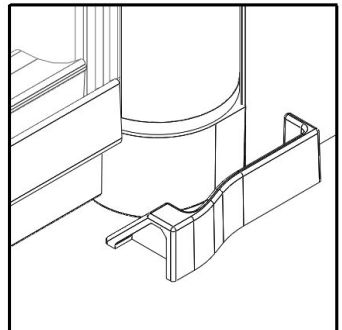
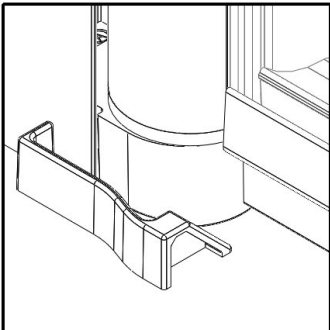
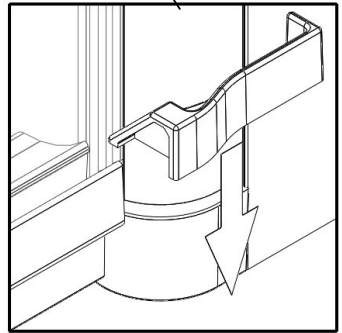
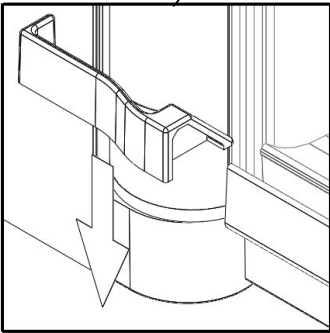
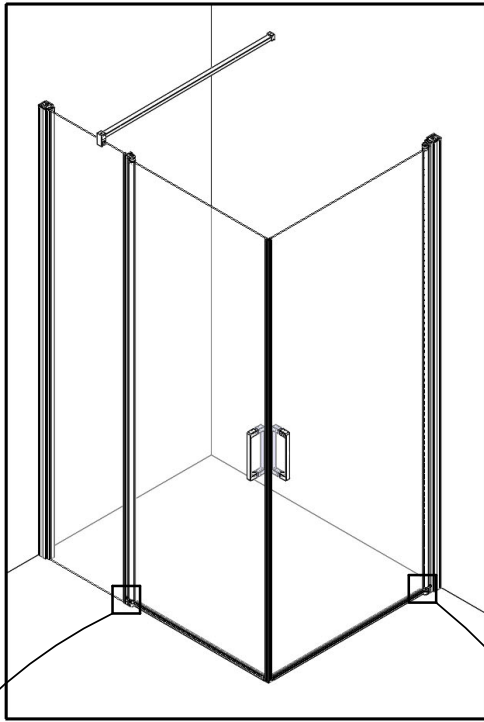


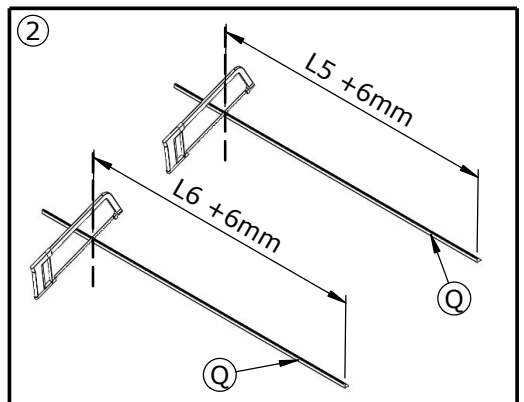
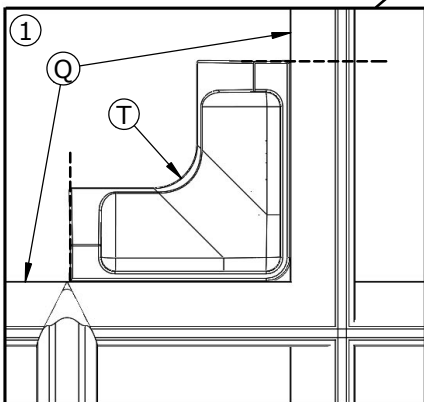
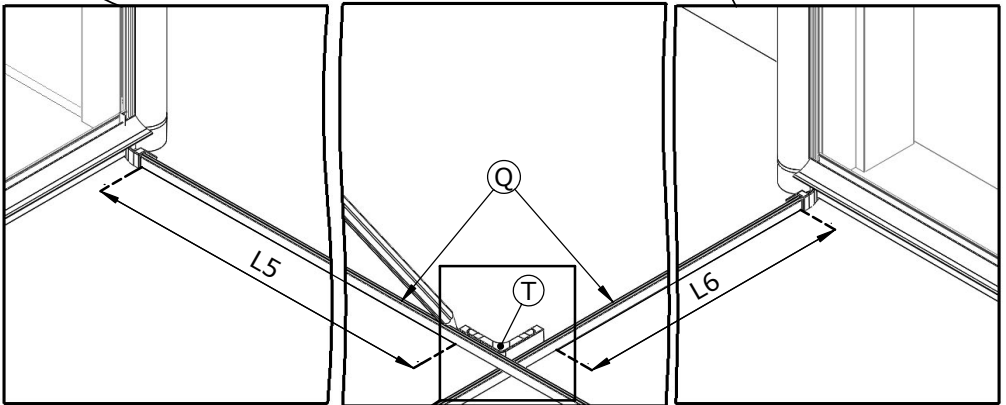
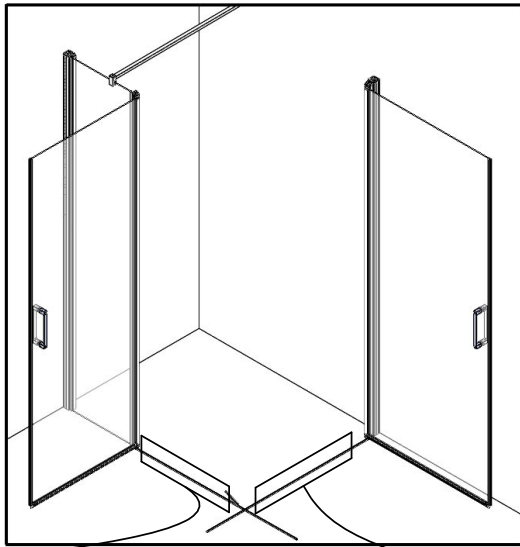


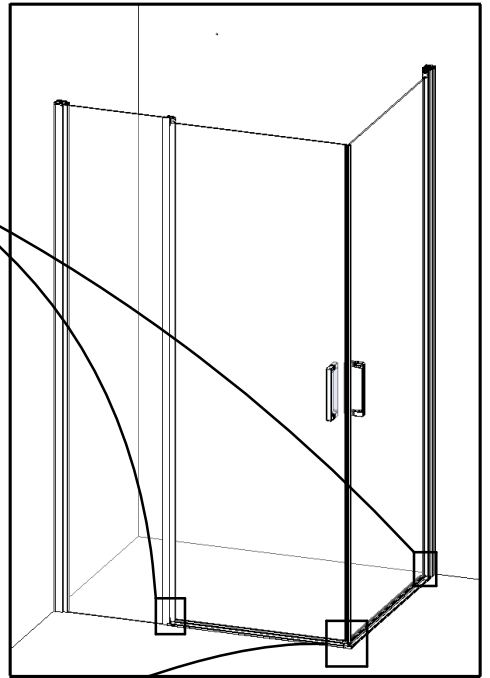
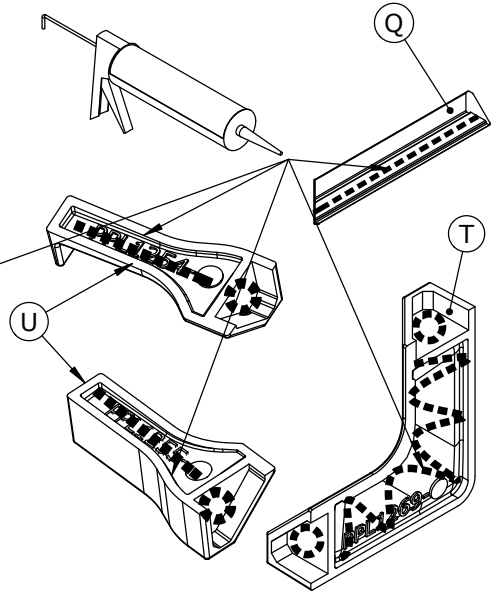
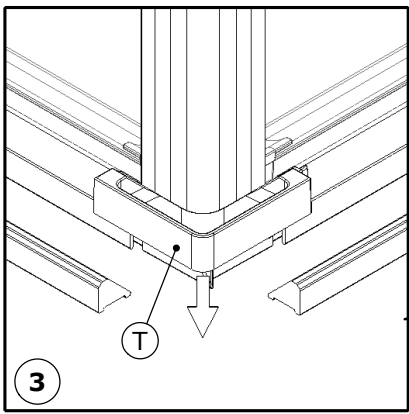
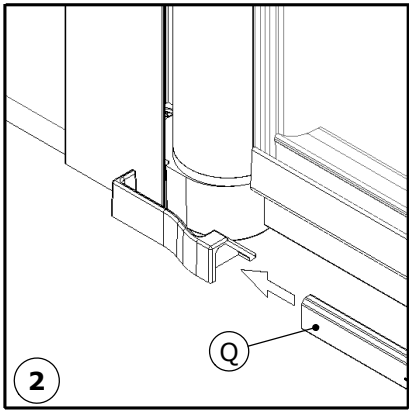
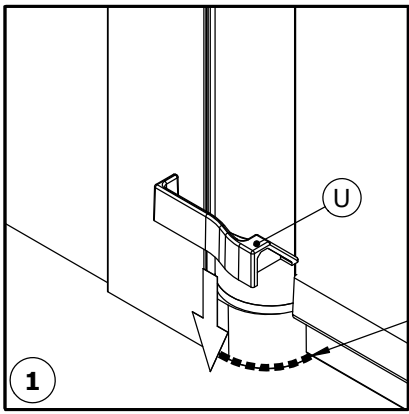


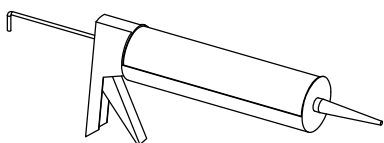
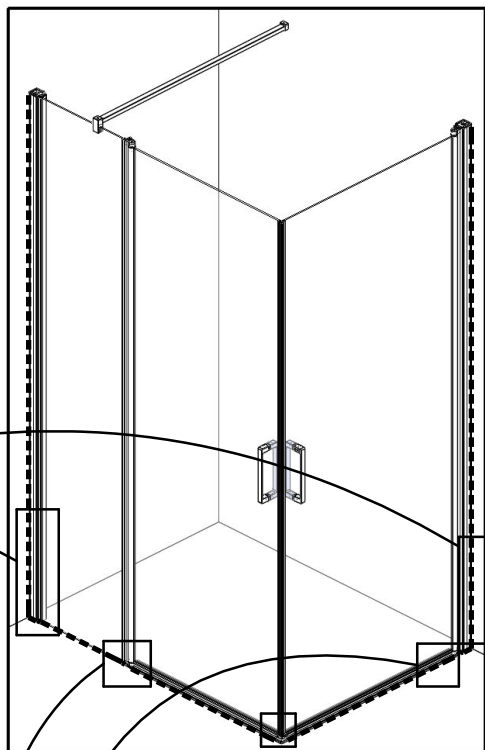
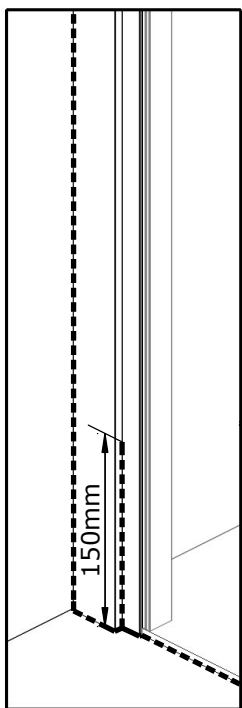
- Voir notice concernée
- See installation instructions required
- Vedere manuale appropriato
- Zie de bijbehorende montagehandleiding
- Siehe betreffende Anleitung



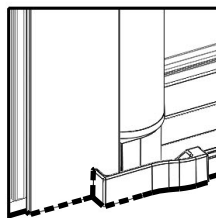
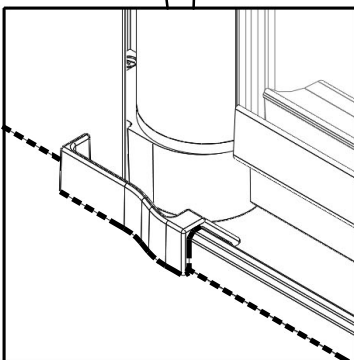
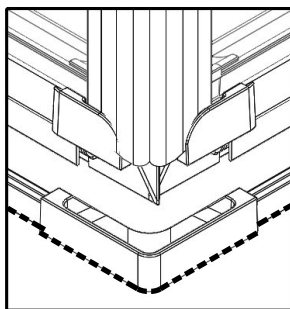


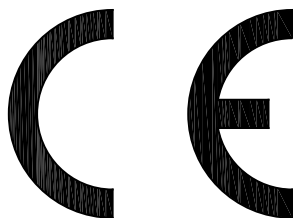






24H





AQUAPRODUCTION, Site industriel,
F - 44680 Chaumes-en-Retz

18

EN 14428

Paroi de douche, fabriquée en verre de silicate
sodo-calcique de sécurité trempé thermiquement

Aptitude au nettoyage : réussite

Résistance à l'impact/propriétés de fragmentation : réussite

Durabilité : réussite



SERVICE APRÈS-VENTE AFTER-SALES SERVICE

FRANCE

+33 (0)2 40 21 29 45

UK

+44 (0)20 8842 0033

IRELAND

+353 04697 33102

DEUTSCHLAND

+49 (0) 6074 / 30928 0

ITALIA

+39 (0382) 6181

ÖSTEREICH

+43 1 710 60 70

SUISSE/SCHWEIZ

+41 (0)32 631 04 74

ESPAÑA

+34 93 544 60 76

NEDERLAND

+31 475 487 100

BELGIQUE/BELGIË

+31 475 487 100

РОССИЯ

+7 495 258-29-51

PORTUGAL

+351 219 112 785