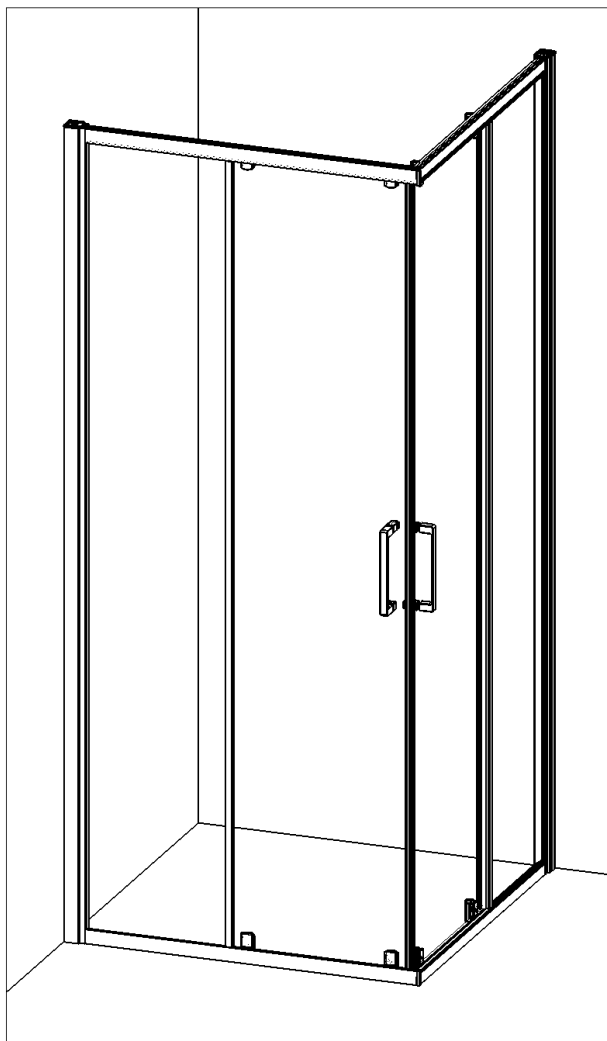


- F Notice de montage ● GB Installation instructions
- E Manual de instalación ● I Istruzioni di montaggio
- NL Montage-instructies ● D Montageanleitung

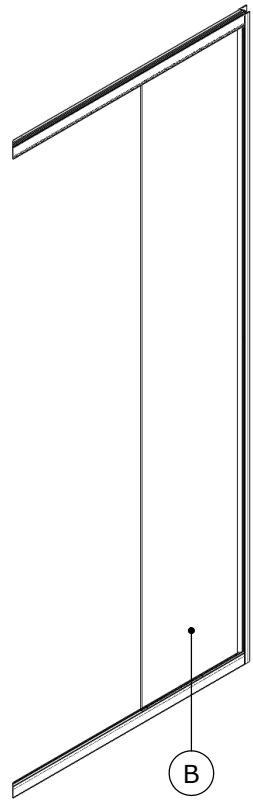
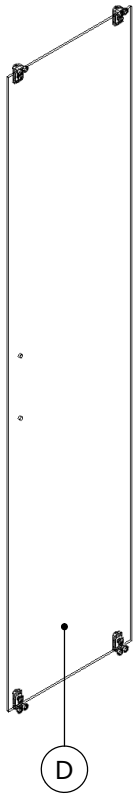
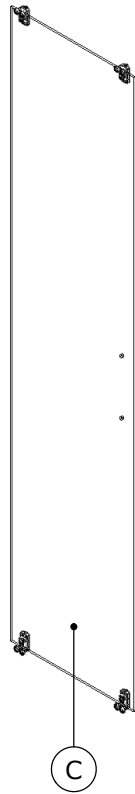
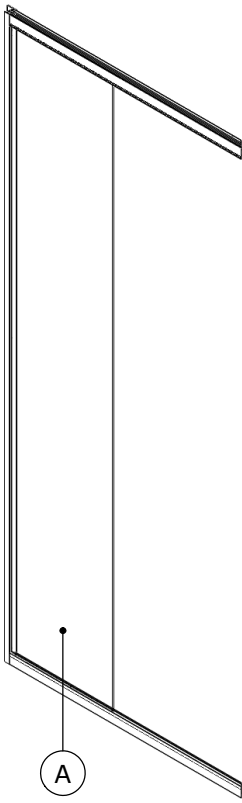


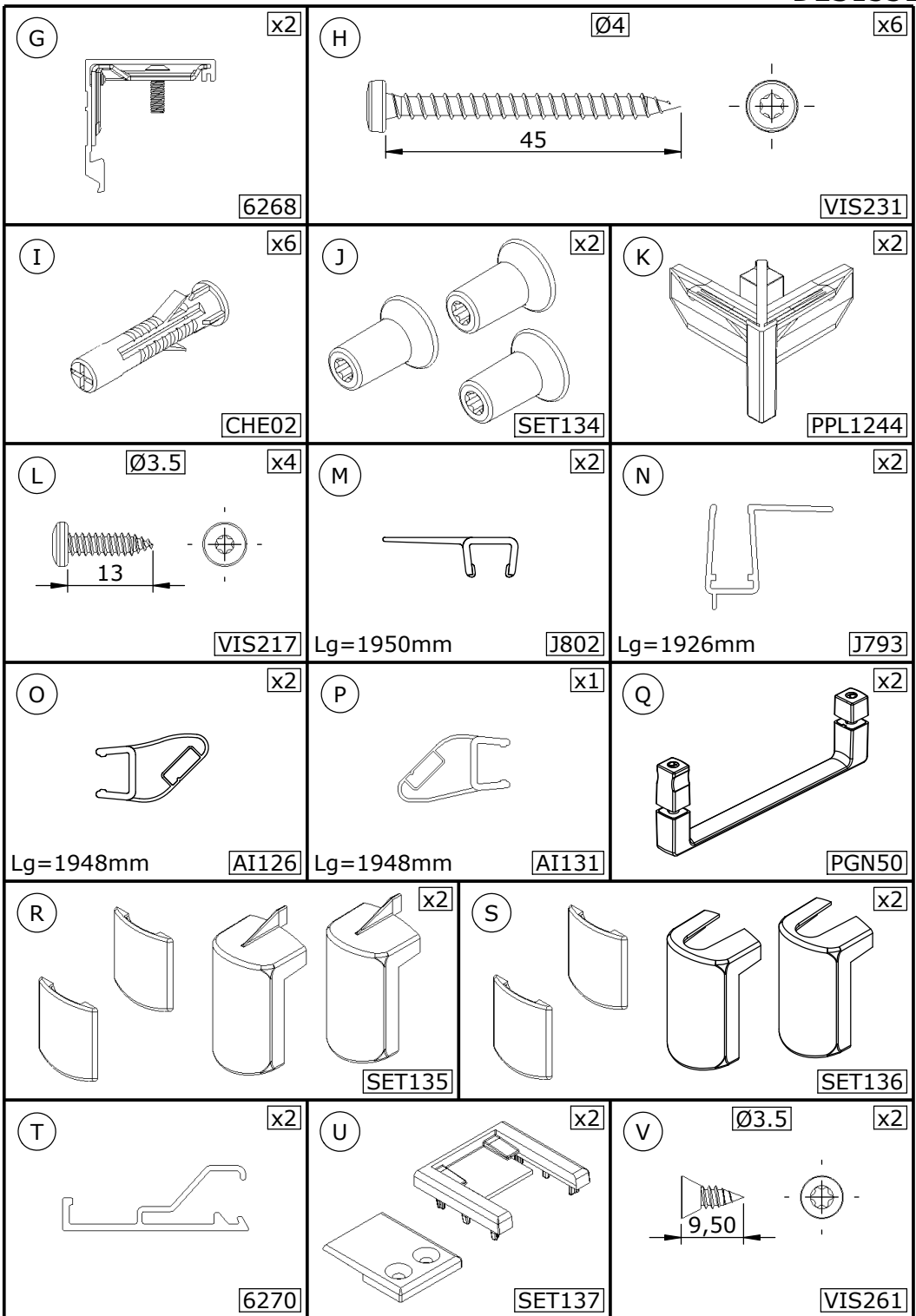
Notre service technique est
à votre écoute aux numéros
qui sont au dos de cette
notice d'installation



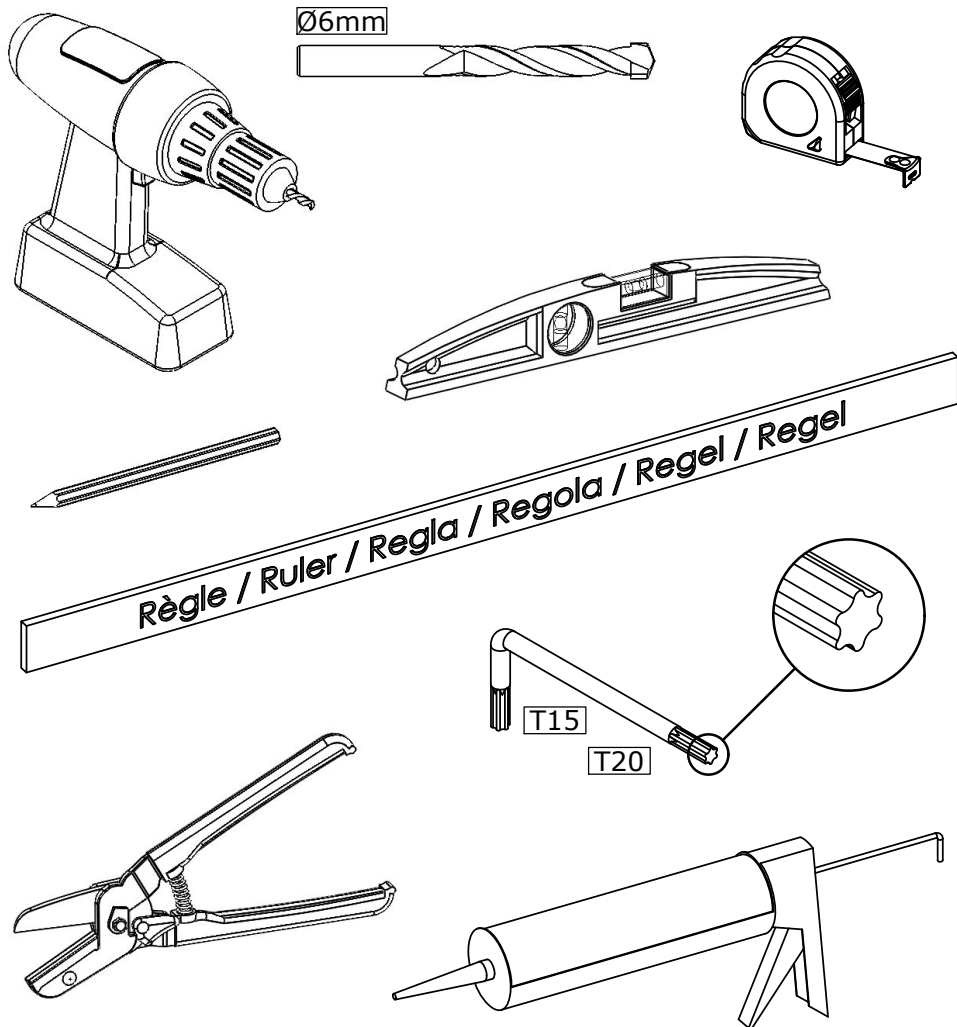
- F Attention aux étapes :
- GB Check installation steps :
- E Atención a los pasos :
- I Attenzione ai passi :
- NL Aandacht voor de stappen :
- D Achtung vor den Schritten :

P. 5 - 14 - 21



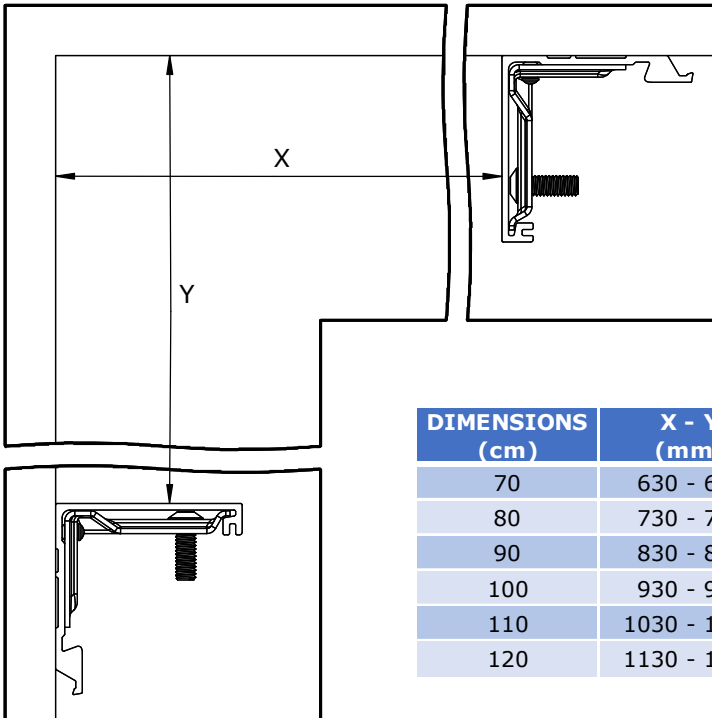
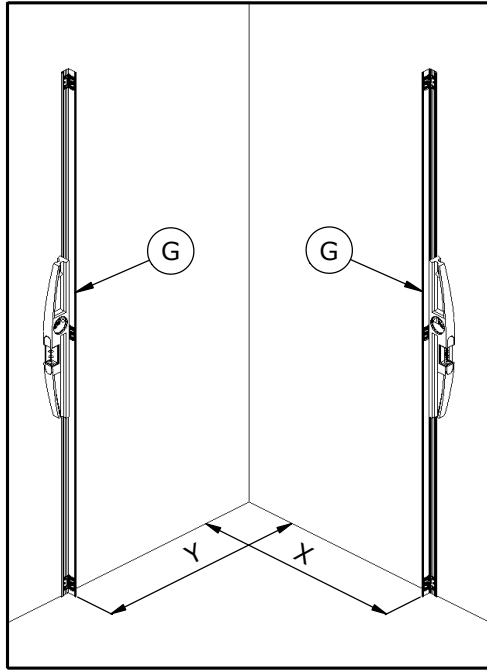


●Outillage nécessaire ●Tools required ●Equipamiento necesario
 ●Attrezzatura necessaria ●Benodigde gereedschap ●Werkzeuge erforderlich

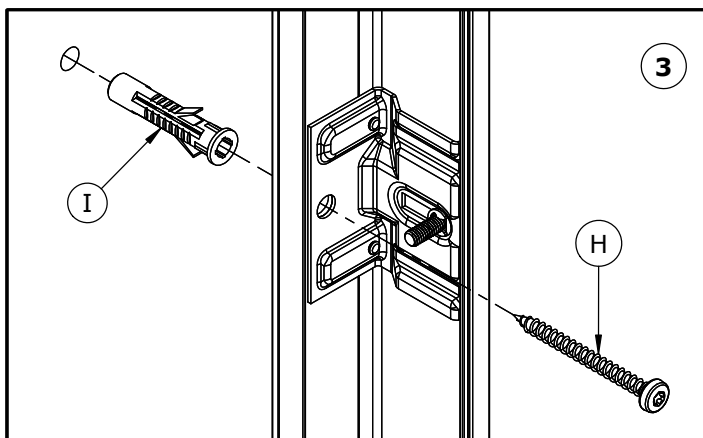
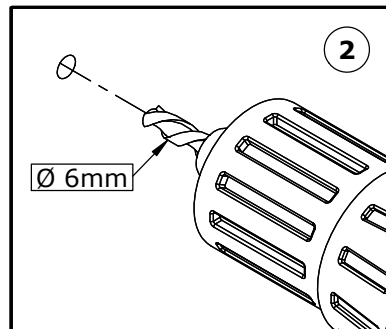
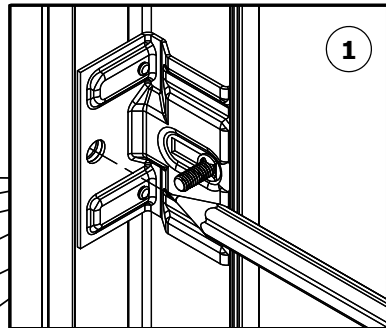
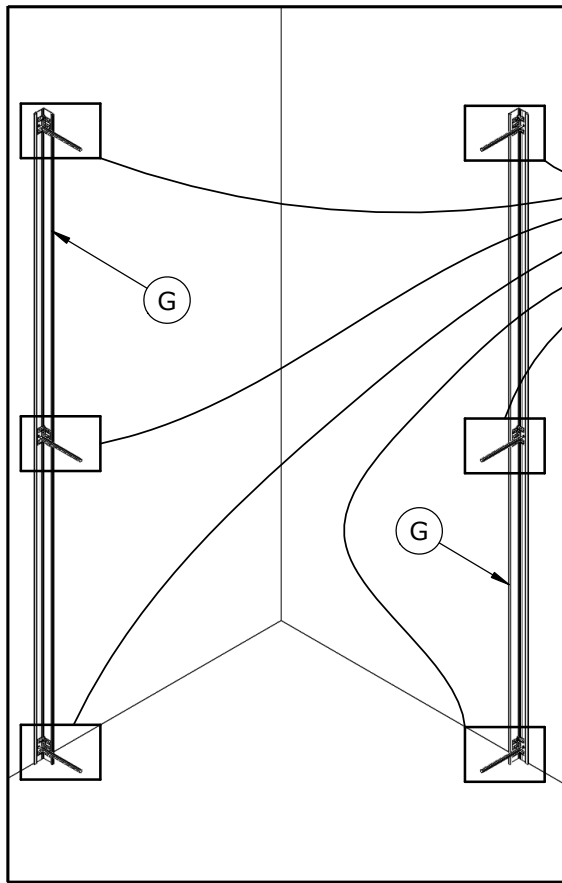


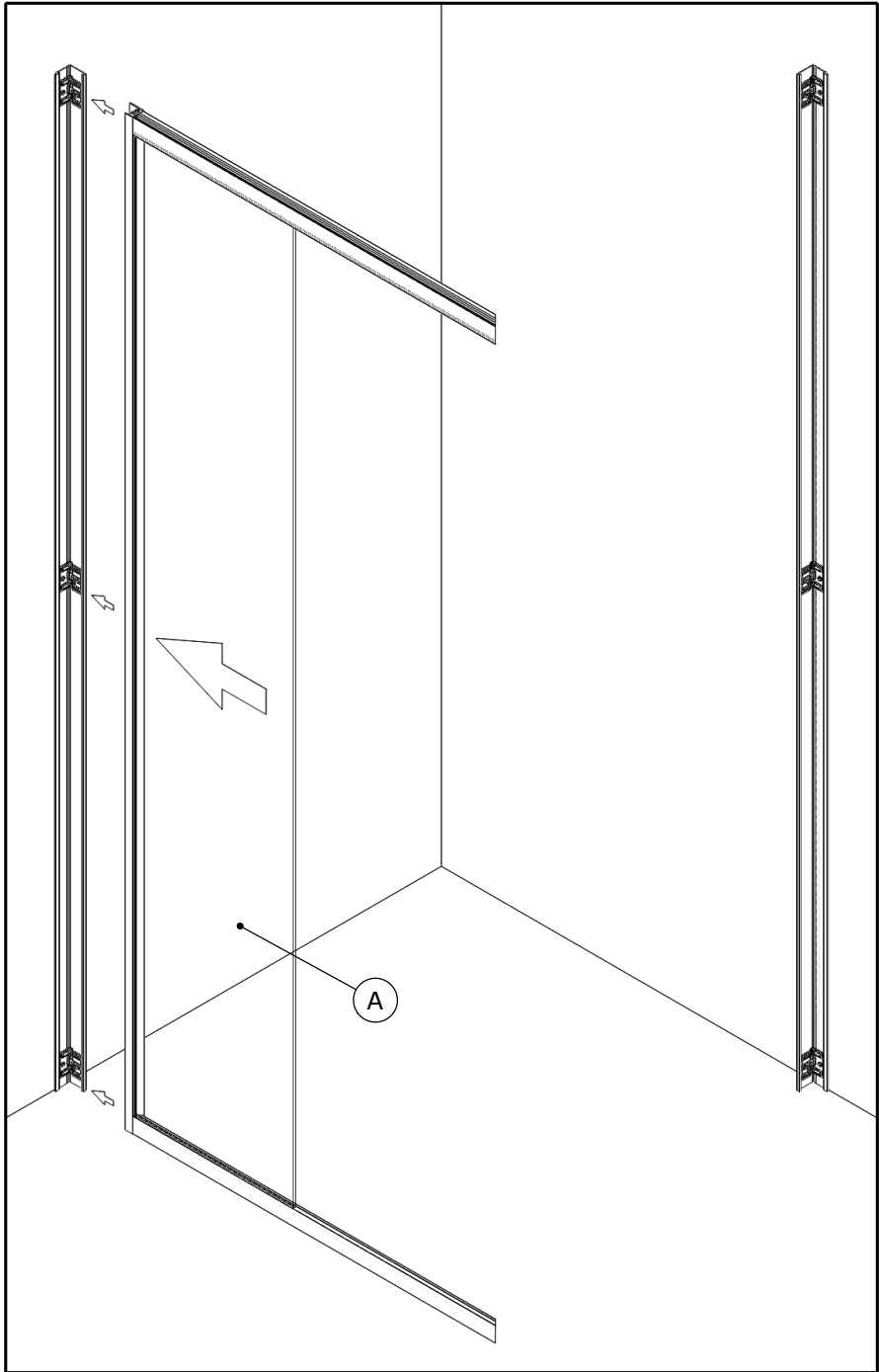
- Utiliser un silicone adapté au matériau de chaque support (faïence, acrylique, etc.)
- Use a silicone sealant that is intended for the surrounding materials (ceramic, acrylic, etc.)
- Usar una silicona adecuada para cada tipo de material (loza, acrílico, etc.)
- Utilizzare un silicone adatto a qualsiasi materiale (ceramica, acrilico, ecc.)
- Gebruik siliconenkit die geschikt is voor iedere ondergrond (tegelwerk, acryl, etc.)
- Für das jeweilige Trägermaterial (Stein, Acryl usw.) geeignetes Silikon verwenden.

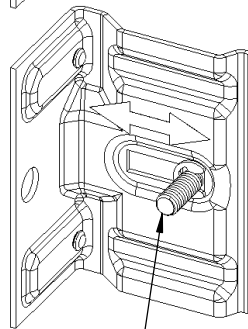
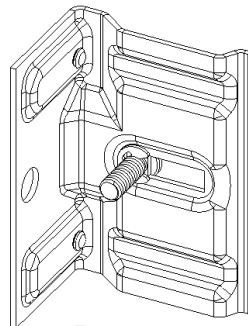
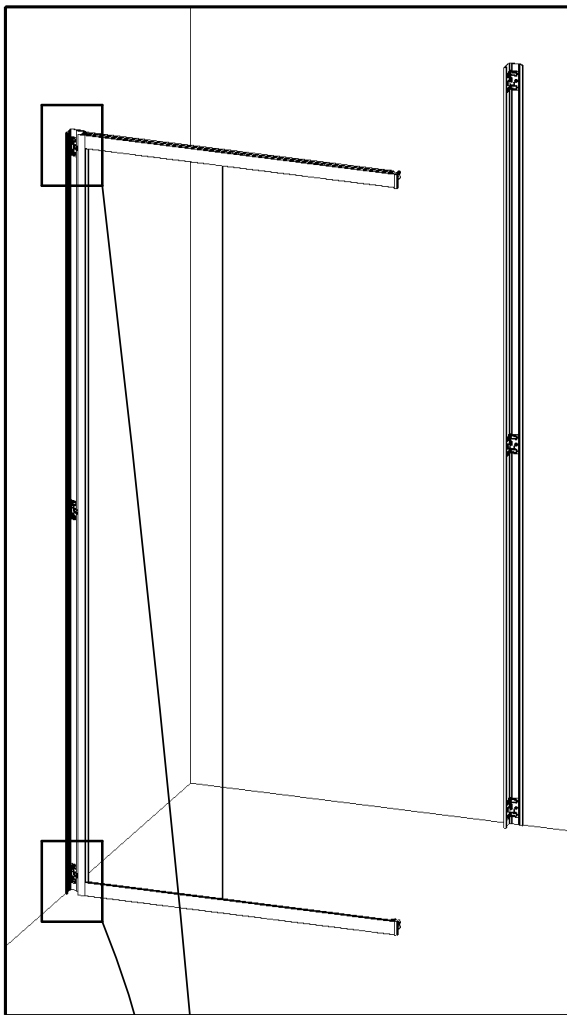




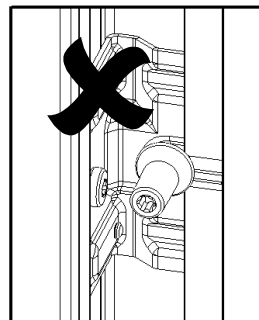
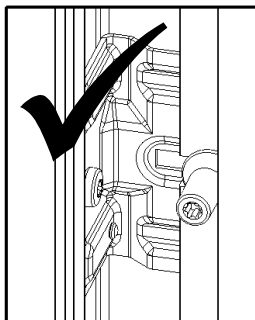
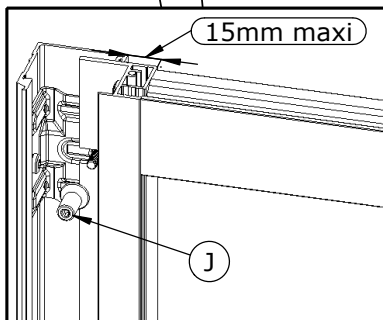
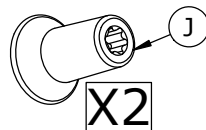
DIMENSIONS (cm)	X - Y (mm)
70	630 - 645
80	730 - 745
90	830 - 845
100	930 - 945
110	1030 - 1045
120	1130 - 1145

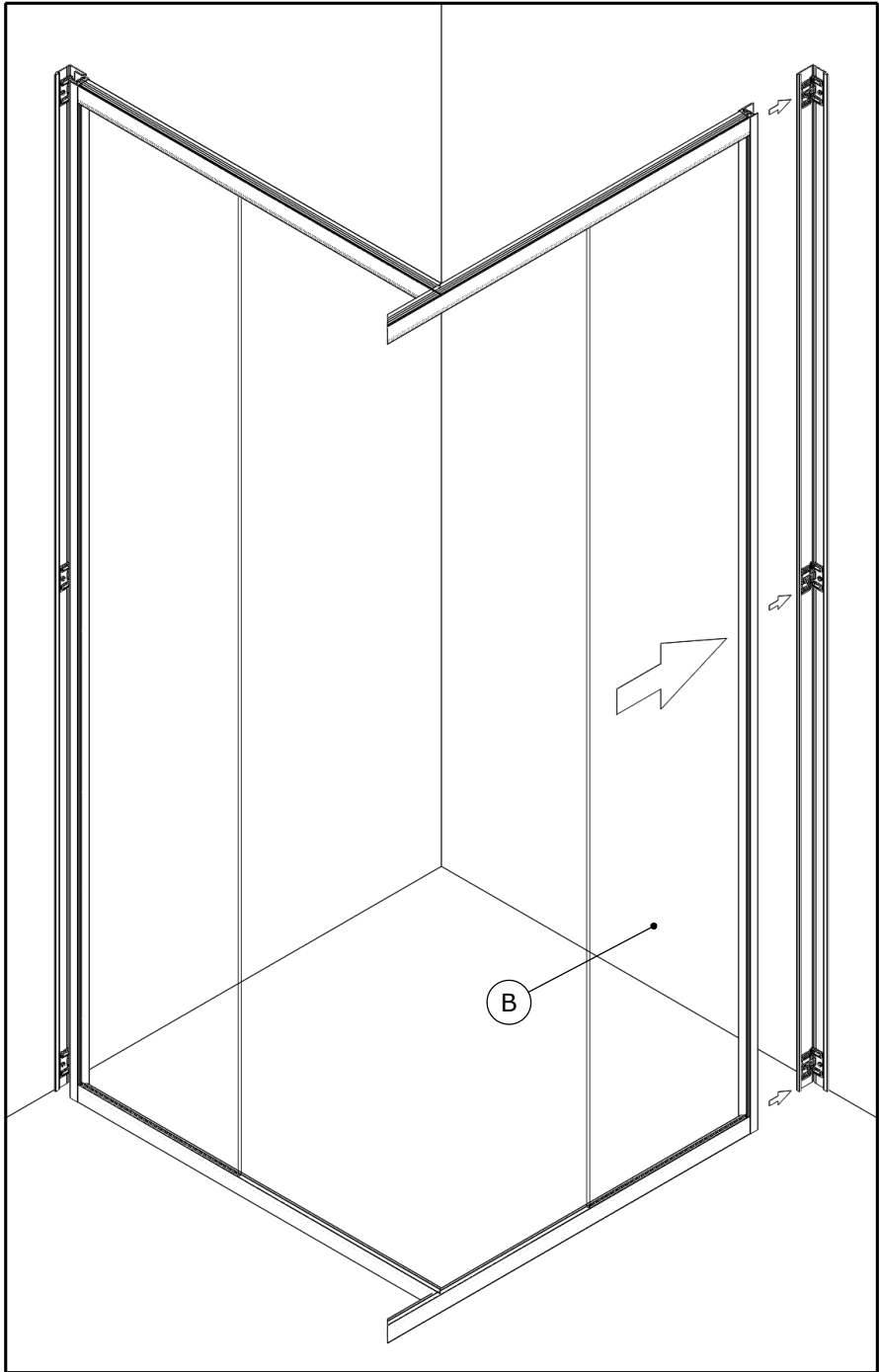


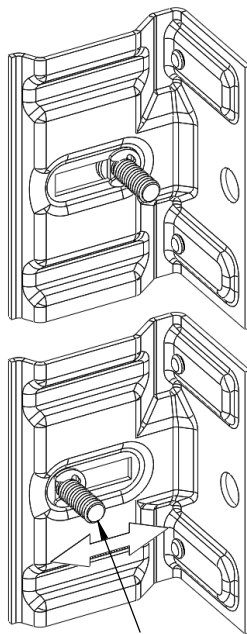
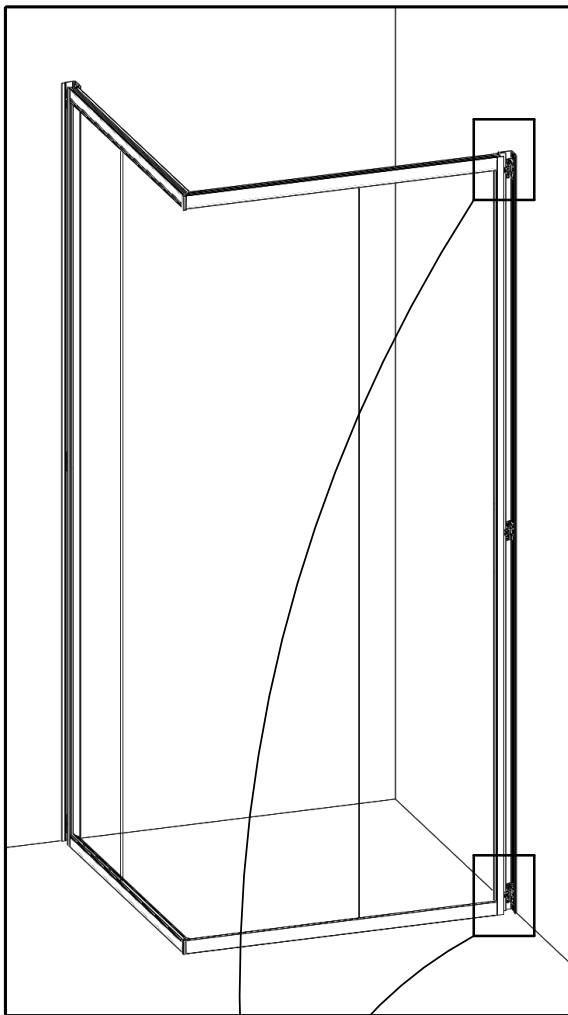




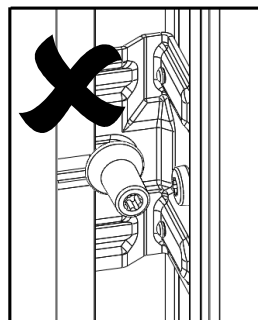
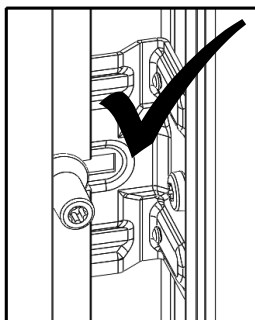
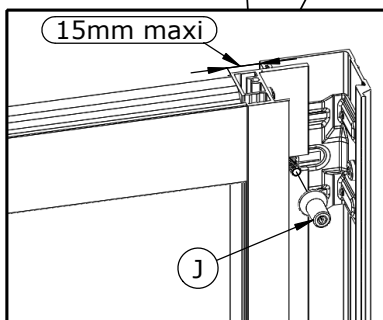
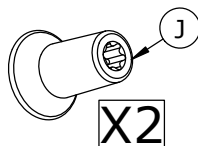
- Si nécessaire, desserrer, régler puis resserrer
- If necessary, loosen, adjust and retighten
- Si es necesario, afloje, ajuste y apriete
- Se necesario, allentare, regolare e stringere
- Draai los, indien nodig, stel af en draai vervolgens weer vast
- Falls erforderlich, lösen, einstellen und wieder festziehen

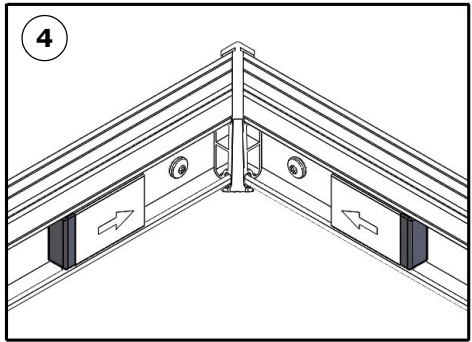
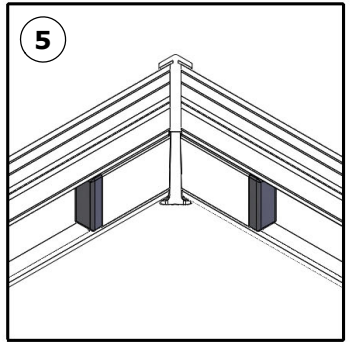
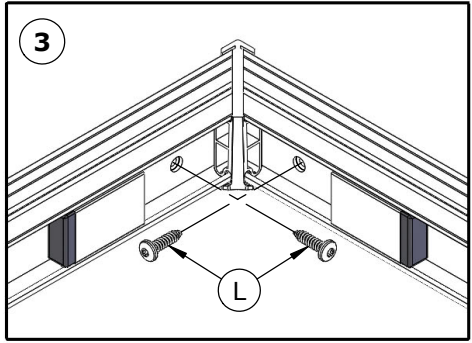
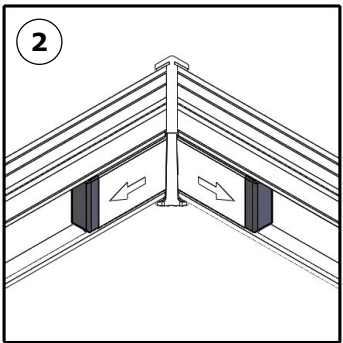
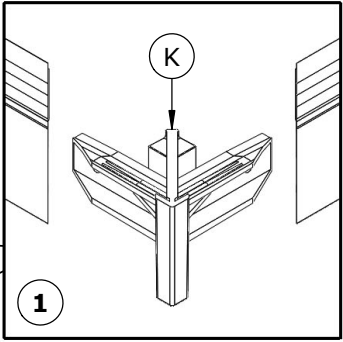
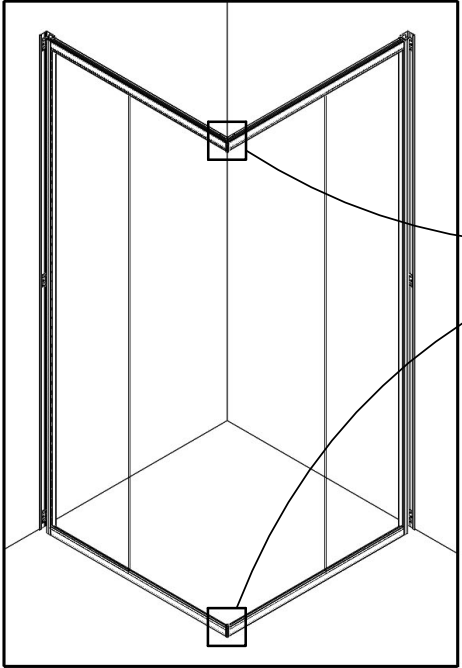


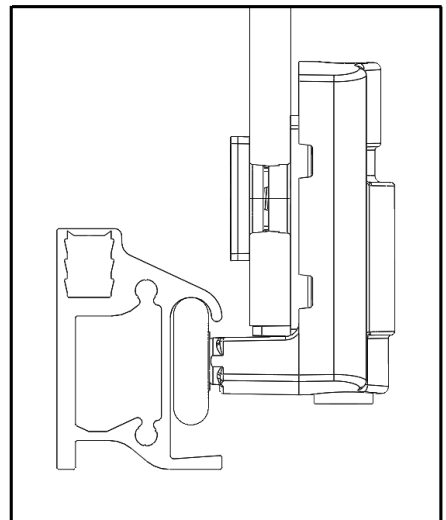
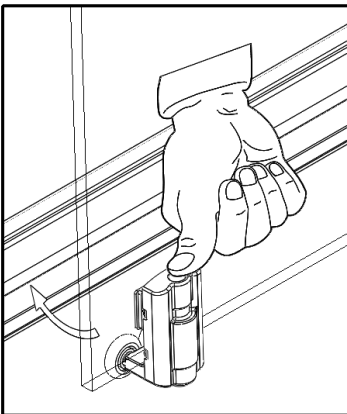
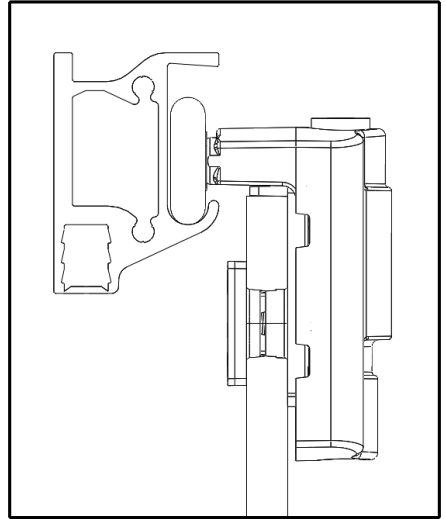
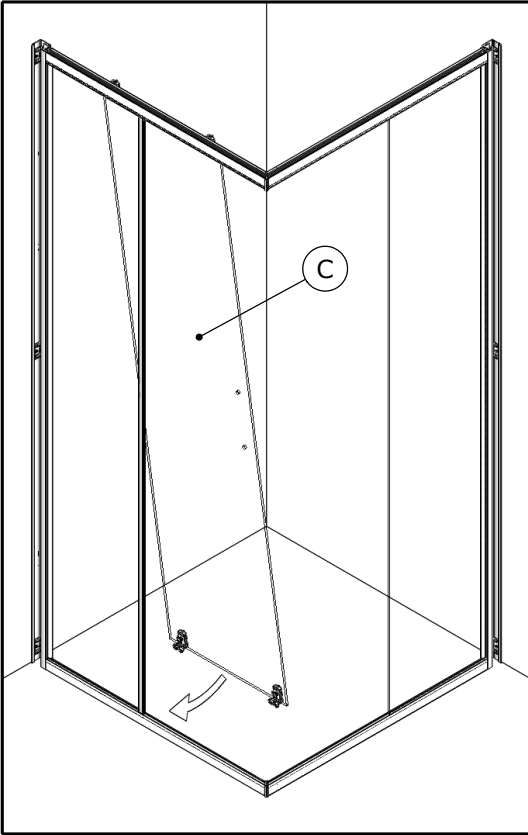


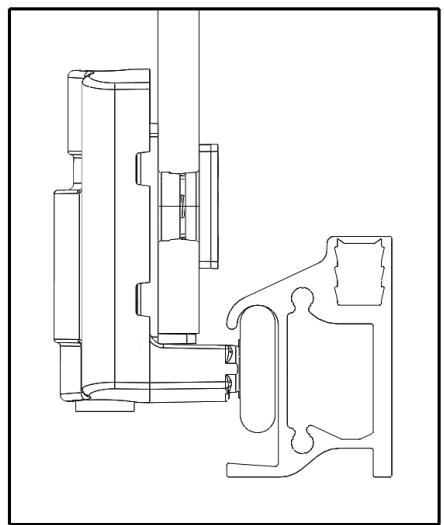
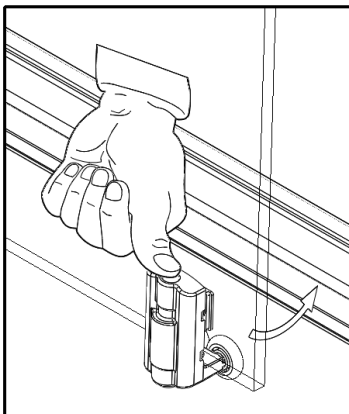
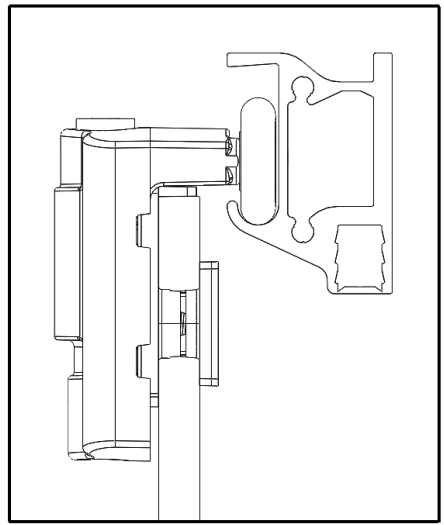
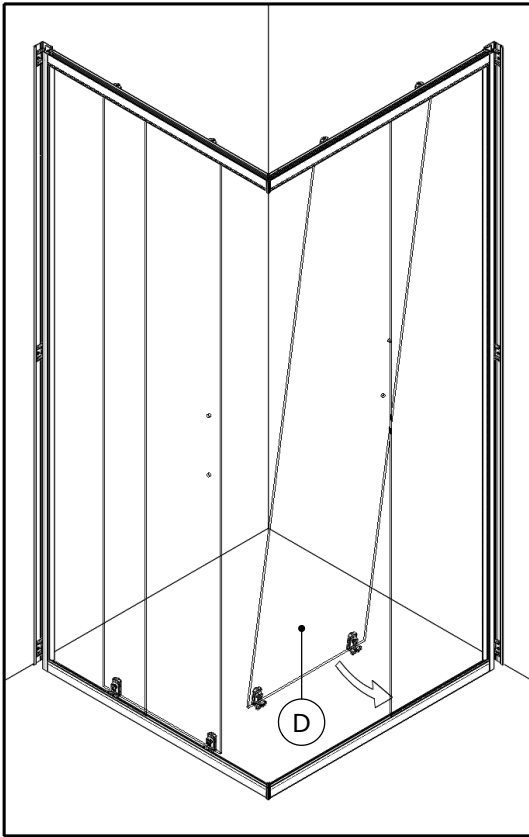


- Si nécessaire, desserrer, régler puis resserrer
- If necessary, loosen, adjust and retighten
- Si es necesario, afloje, ajuste y apriete
- Se necesario, allentare, regolare e stringere
- Draai los, indien nodig, stel af en draai vervolgens weer vast
- Falls erforderlich, lösen, einstellen und wieder festziehen

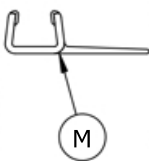








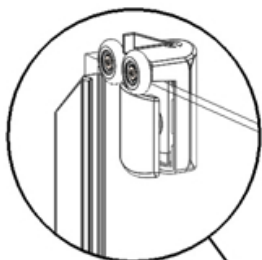
● Intérieur ● Inside
 ● Interior ● Interno
 ● Binnenkant ● Innen



● Extérieur ● Outside
 ● Externo ● Esterno
 ● Buitenkant ● Außen

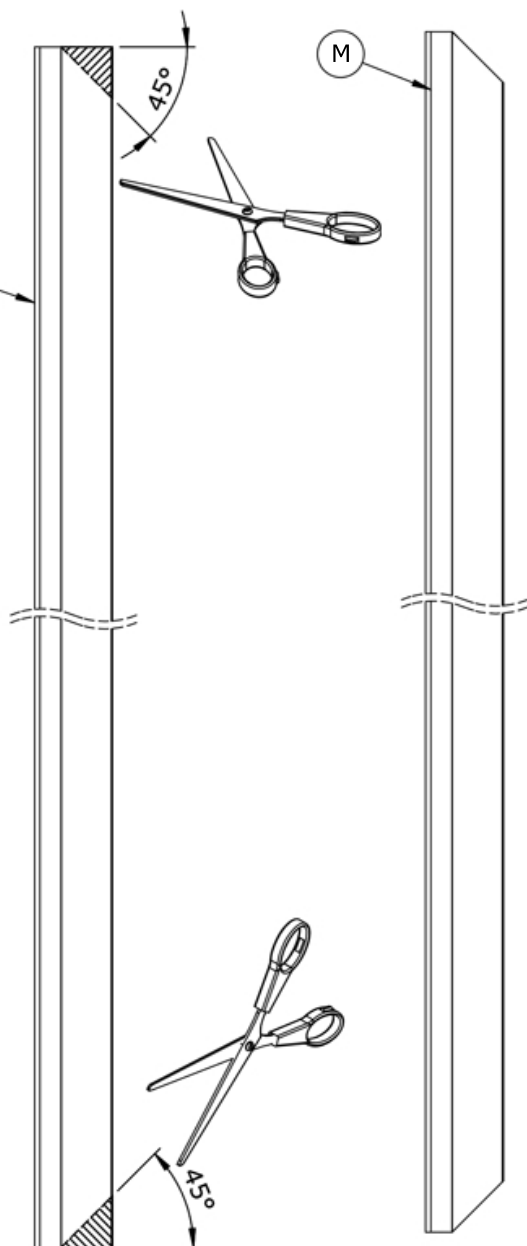
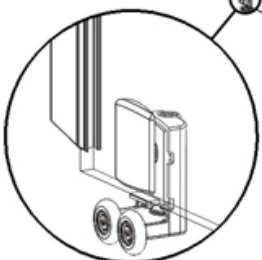


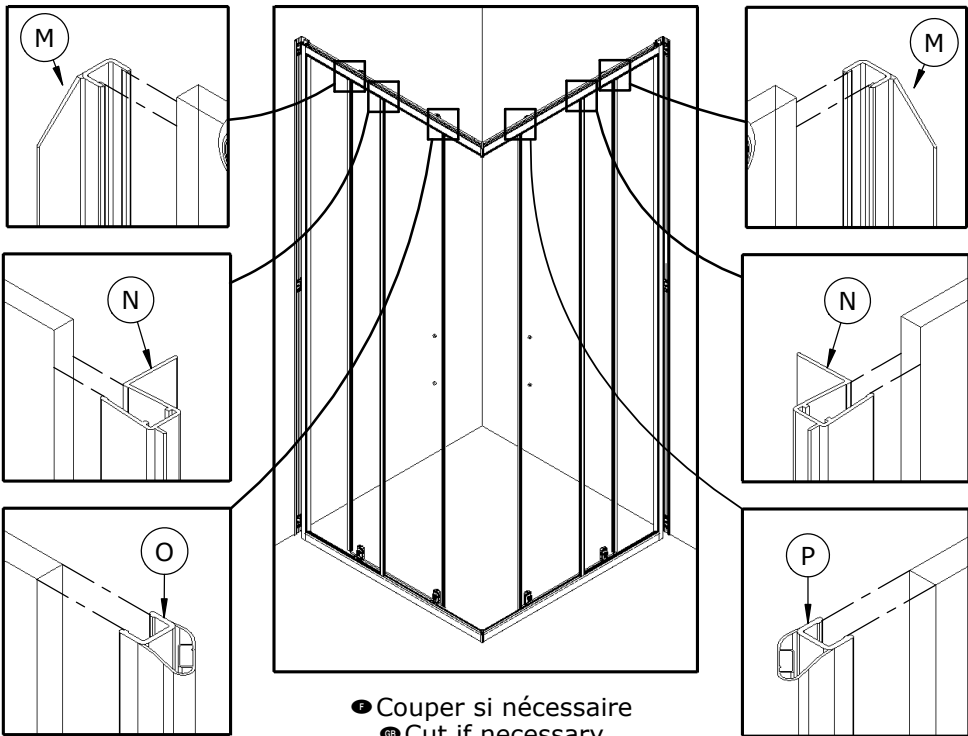
- Couper (M) en partie haute et basse
- Cut (M) at the top and bottom
- Corte (M) en la parte superior e inferior
- tagliare (M) in alto e in basso
- Snijden (M) in het bovenste en onderste deel
- Schnitt (M) im Ober- und Unterteil



(M)

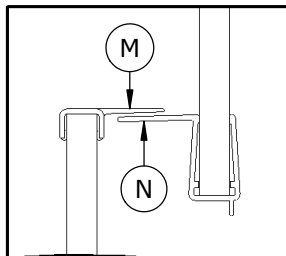
● Extérieur
 ● Outside
 ● Externo
 ● Esterno
 ● Buitenkant
 ● Außen



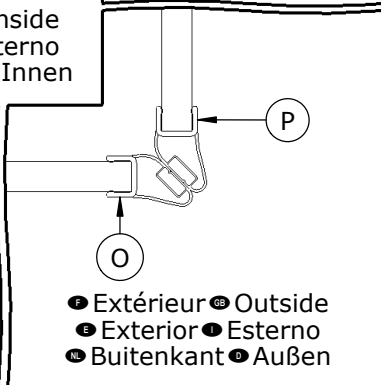
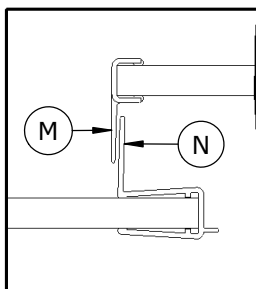


● Couper si nécessaire
 ● Cut if necessary

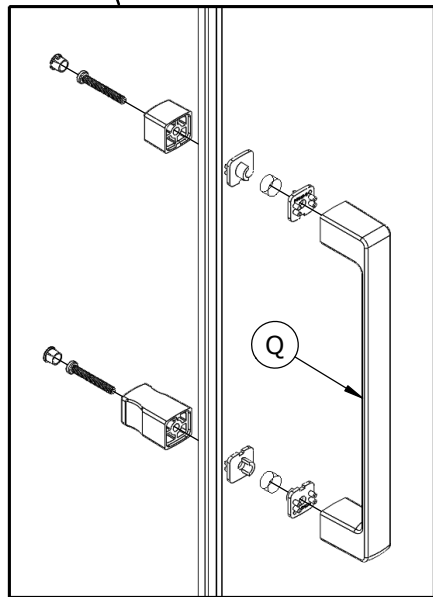
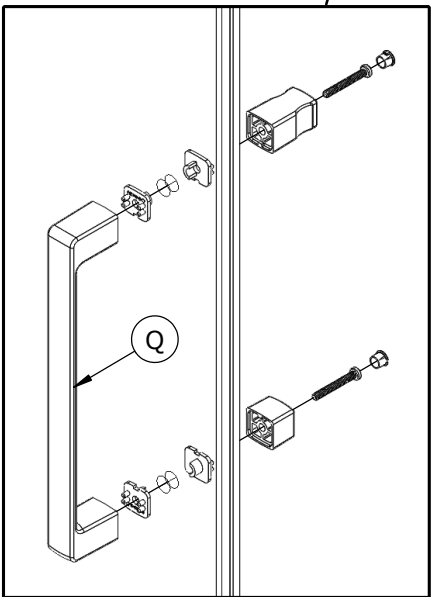
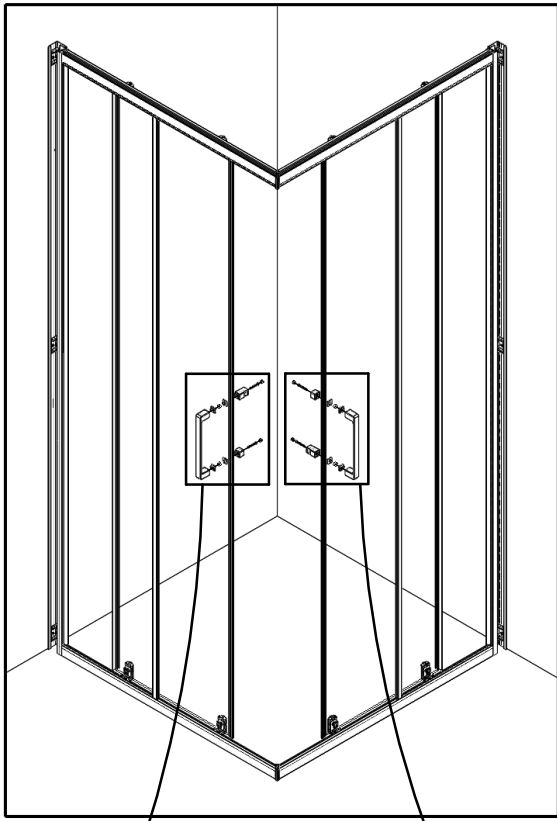
● Recortar si necesario ● Tagliare si necessario
 ● Snijden indien nodig ● Bei Bedarf zuschneiden

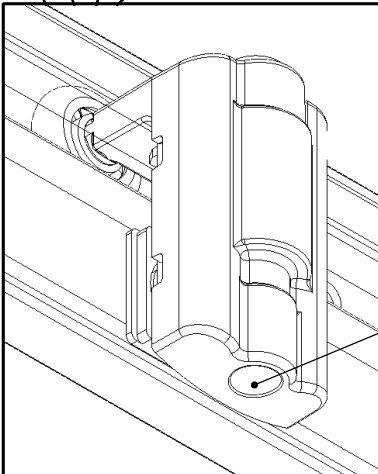
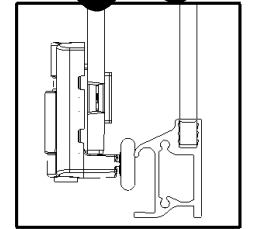
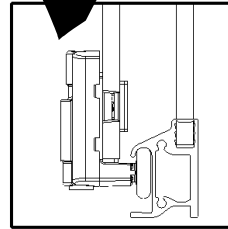
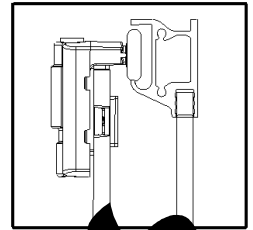
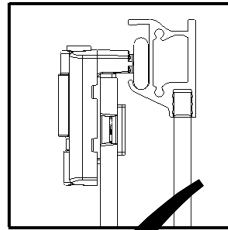
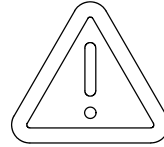
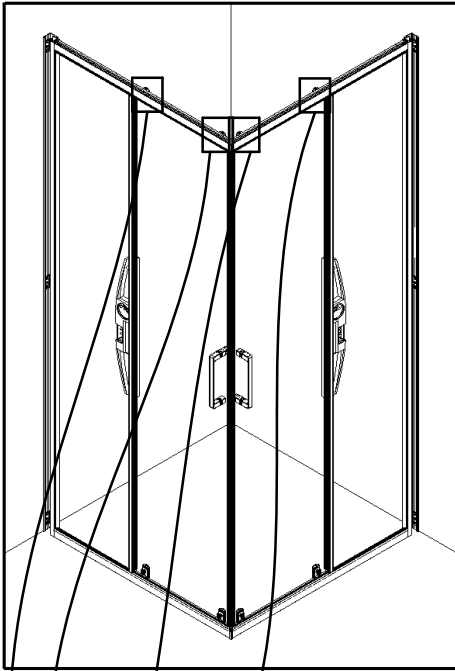


● Intérieur ● Inside
 ● Interior ● Interno
 ● Binnenkant ● Innen

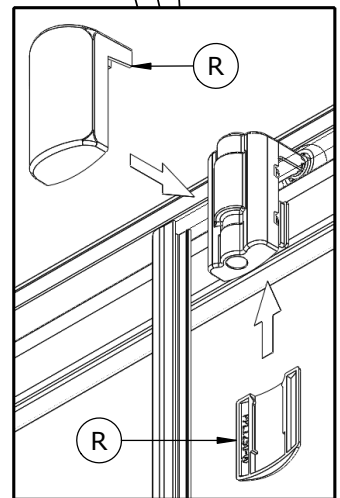
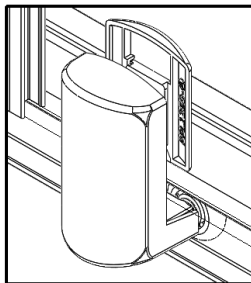
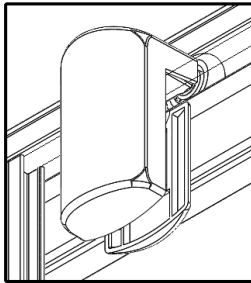
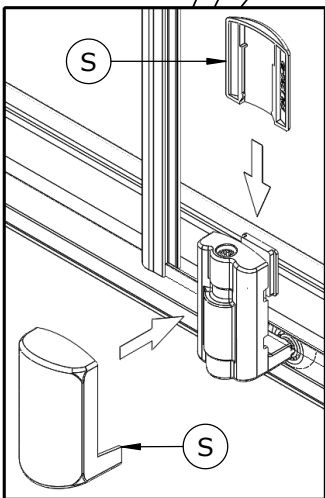
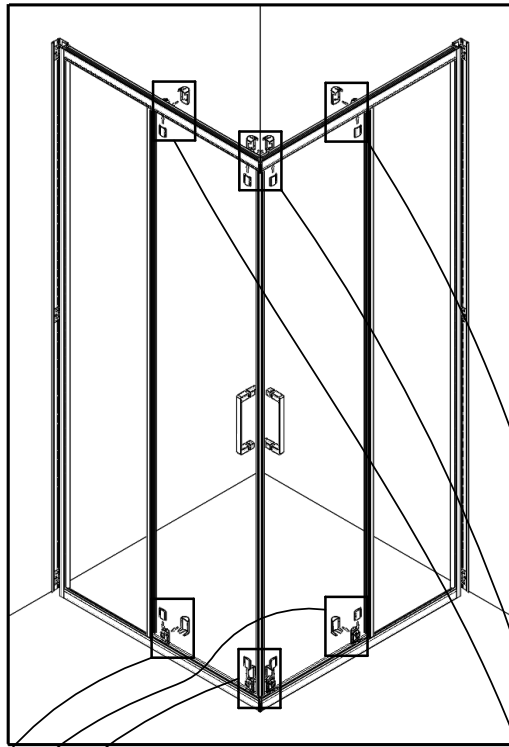


● Extérieur ● Outside
 ● Exterior ● Esterno
 ● Buitenkant ● Außen

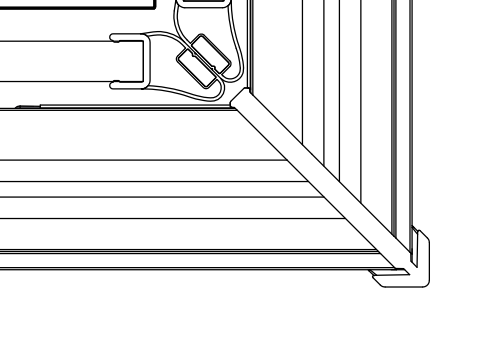
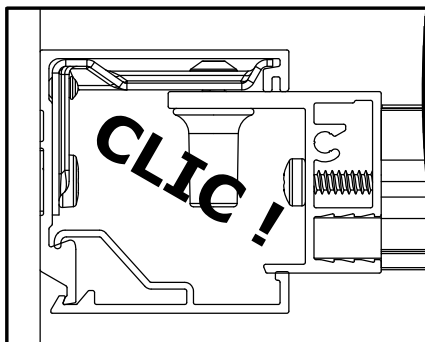
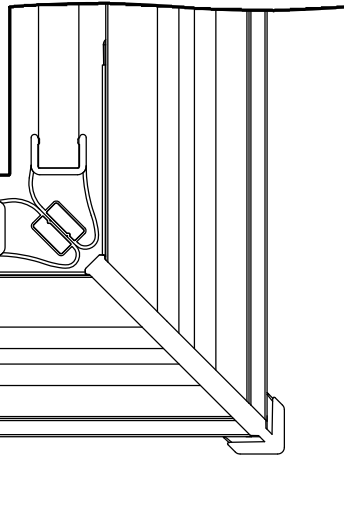
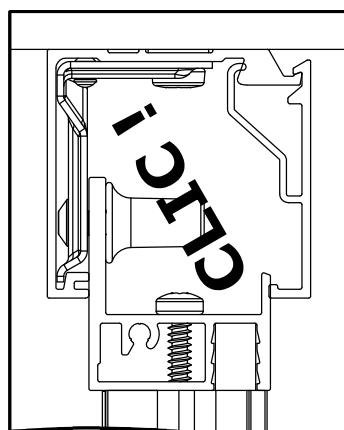
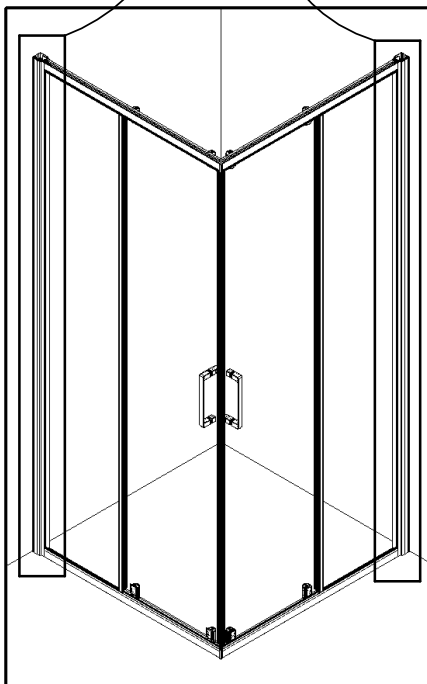
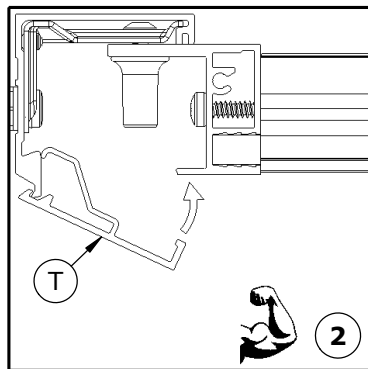
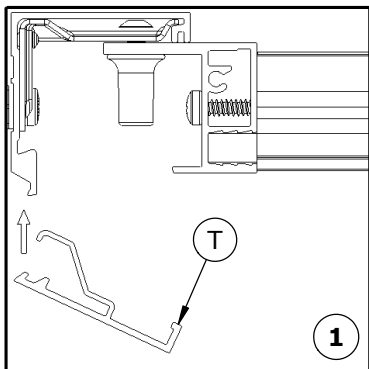


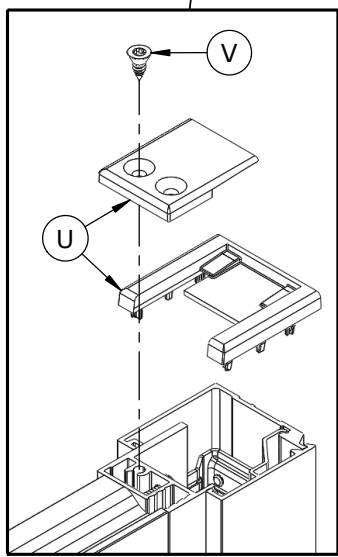
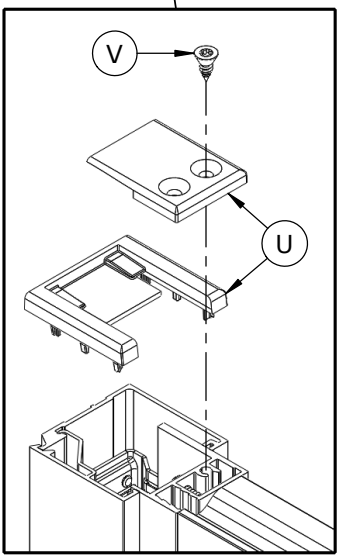
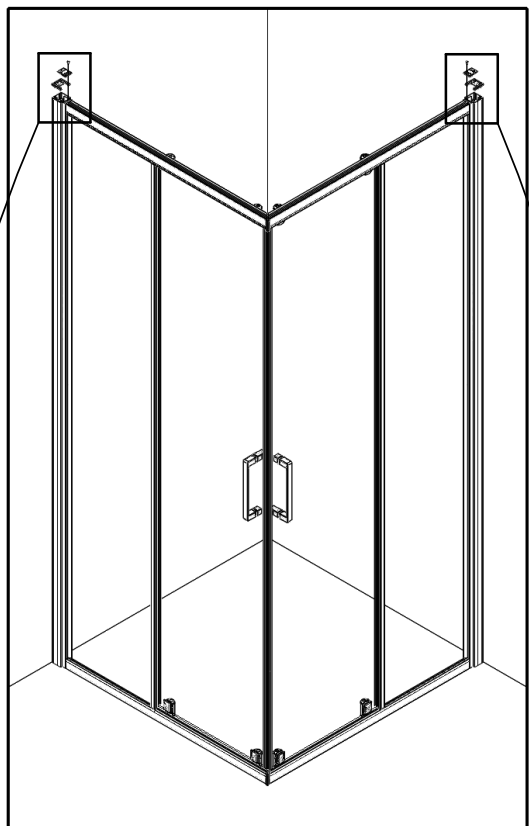


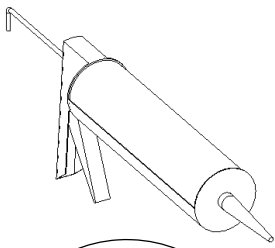
- Ⓕ Régler les portes afin qu'elles soient de niveau
- Ⓖ Adjust the doors so that they are level
- Ⓕ Ajustar las puertas de manera que estén niveladas
- Ⓕ Regolare le porte in modo che siano in bolla
- Ⓖ Stel de deuren zodanig af zodat ze waterpas staan
- Ⓕ Türen waagrecht ausrichten



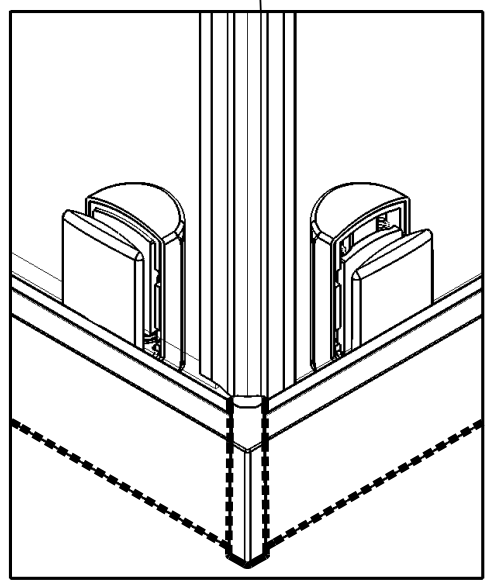
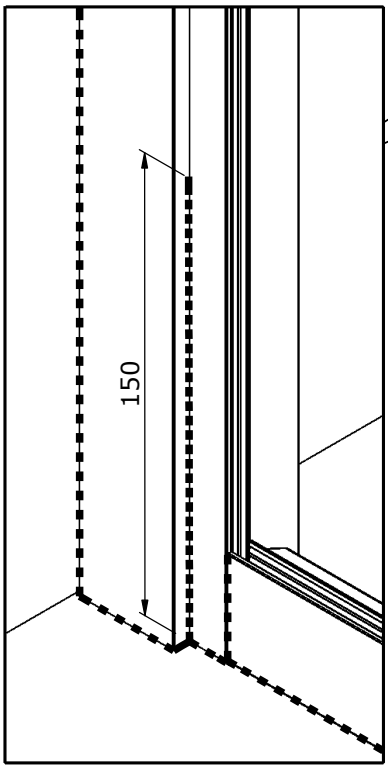
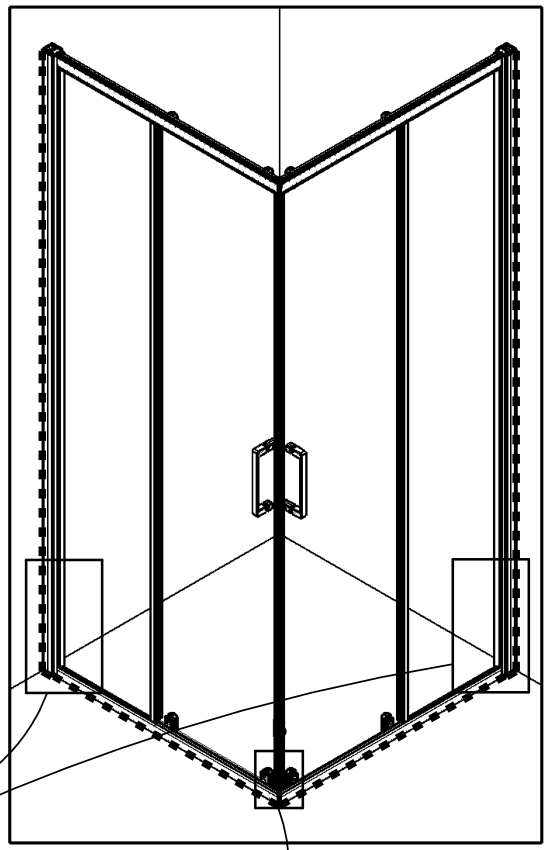
● Vue intérieur ● Interior view ● Vista interior
 ● Vista interna ● Binnen aanzicht ● Innenansicht

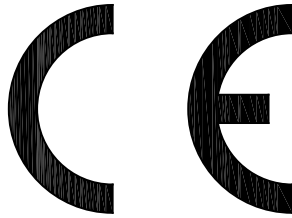






24H





AQUAPRODUCTION, Site industriel,
F - 44680 Chaumes-en-Retz

18

EN 14428

Paroi de douche, fabriquée en verre de silicate
sodo-calcique de sécurité trempé thermiquement

Aptitude au nettoyage : réussite

Résistance à l'impact/propriétés de fragmentation : réussite

Durabilité : réussite



SAV
SERVICE HELPLINES
ASSISTENZA POST-VENDITA
SERVICIO POSTVENTA

FRANCE

02 40 21 29 45

SCHWEIZ

(01) 748 17 44

UK

020 8842 0033

ESPANA

93 544 60 76

IRELAND

04697 33102

NEDERLAND

+31 475 487 100

DEUTSCHLAND

+49 (0) 6074 / 30928 0

BELGIE

+31 475 487 100

ITALIA

(0382) 6181

BELGIQUE

+31 475 487 100

OSTEREICH

+43 1 710 60 70

РОССИЯ

963 19 40, 773 67 22