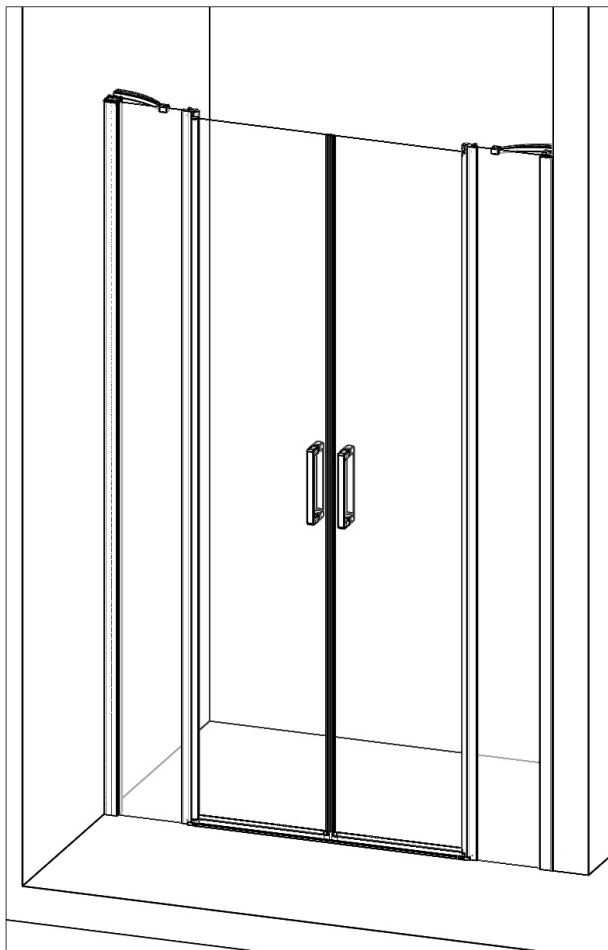



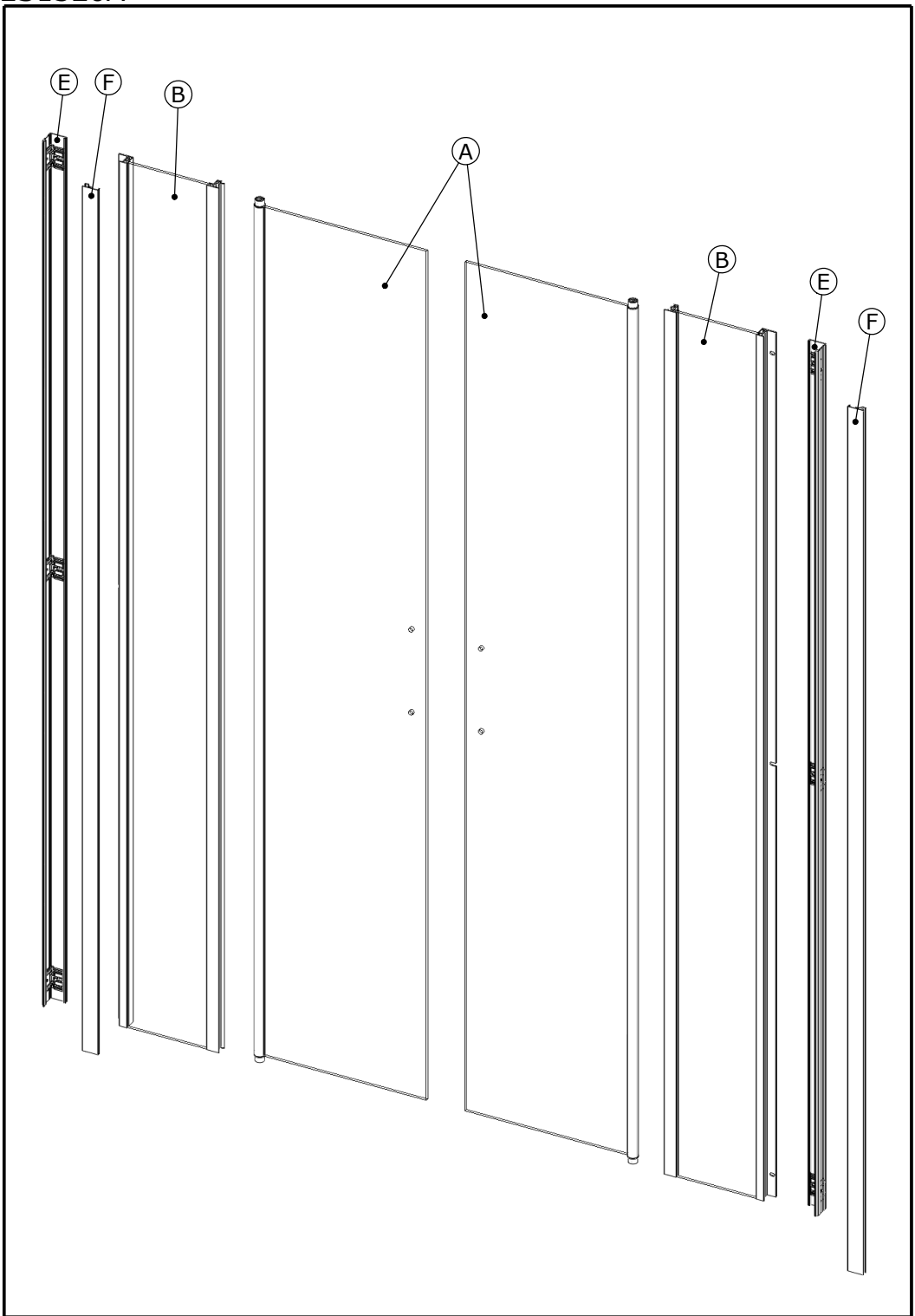
- F NOTICE DE MONTAGE
- GB INSTALLATION INSTRUCTIONS
- I ISTRUZIONI DI MONTAGGIO
- NL INSTALLATIE VOORSCHRIFTEN
- D INSTALLATIONSANLEITUNG

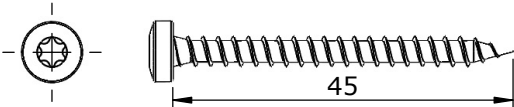
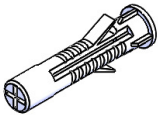
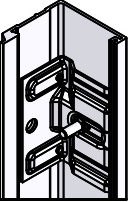
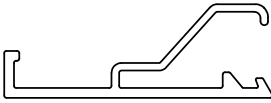
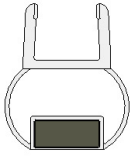

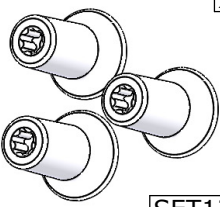
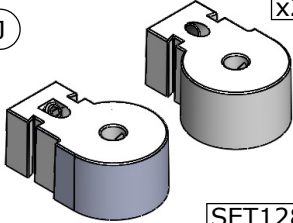
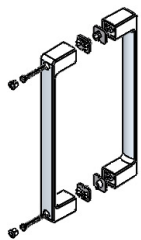
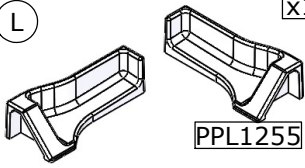
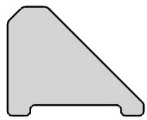
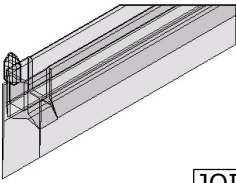
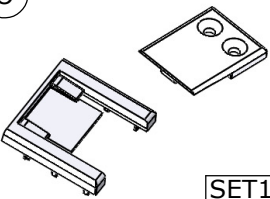
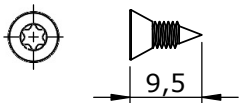
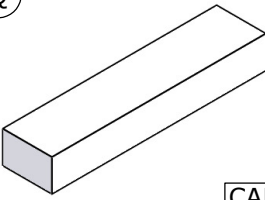
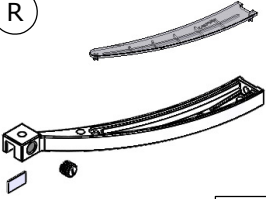





- Attention aux étapes :
- Check installation steps :
- Attenzione ai passi :
- Aandacht voor de stappen :
- Achtung vor den Schritten :

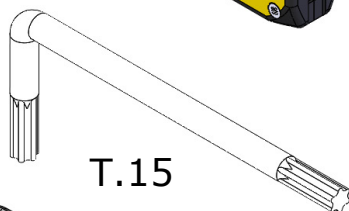
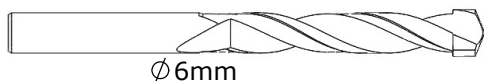
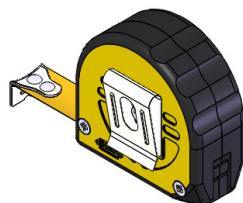
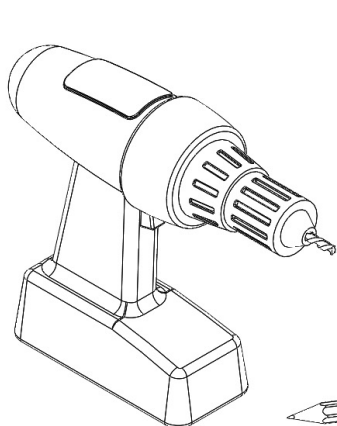
P. 5 - 9 - 26



<p><b>C</b> <math>\varnothing 3.5\text{mm}</math> x6</p>  <p>45</p> <p>1=1</p> <p>VIS231</p>	<p><b>D</b> x6</p>  <p>CHE02</p>	
<p><b>E</b> x2</p>  <p>Lg= 2000mm</p> <p>6268</p>	<p><b>F</b> x2</p>  <p>Lg= 2000mm</p> <p>6270</p>	<p><b>G</b> x2</p>  <p>Lg= 1952mm</p> <p>AI164</p>
<p><b>H</b> x2</p>  <p>PPL1248</p>	<p><b>I</b> x2</p>  <p>SET134</p>	<p><b>J</b> x2</p>  <p>SET128</p>
<p><b>K</b> x2</p>  <p>PGN49</p>	<p><b>L</b> x1</p>  <p>PPL1254</p> <p>PPL1255</p> <p>SET140</p>	<p><b>M</b> x2</p>  <p>6285</p>
<p><b>N</b> x1</p>  <p>JOI145</p>	<p><b>O</b> x2</p>  <p>SET137</p>	<p><b>P</b> <math>\varnothing 3.5\text{mm}</math> x2</p>  <p>9,5</p> <p>1=1</p> <p>VIS261</p>
<p><b>Q</b> x4</p>  <p>CAL25</p>	<p><b>R</b> x1</p>  <p>SUP129</p>	<p><b>S</b> x1</p>  <p>SUP130</p>

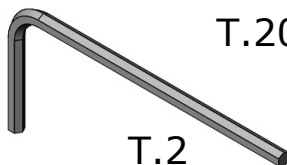
Les quantités données sont les quantités utiles au montage. Les sachets fournis contiennent des pièces supplémentaires.  
The quantities given are what are required for the installation. There may be some surplus in the package provide.

● Matériel nécessaire ● Tools required  
● Materiale necessario ● Benodigd gereedschap ● Benötigte Werkzeuge

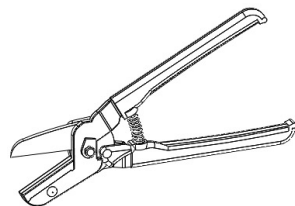
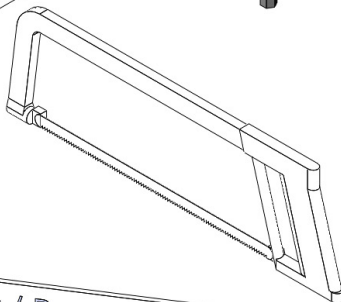
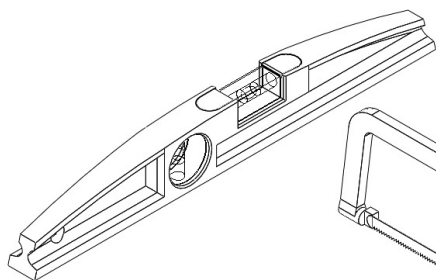


T.15

T.20

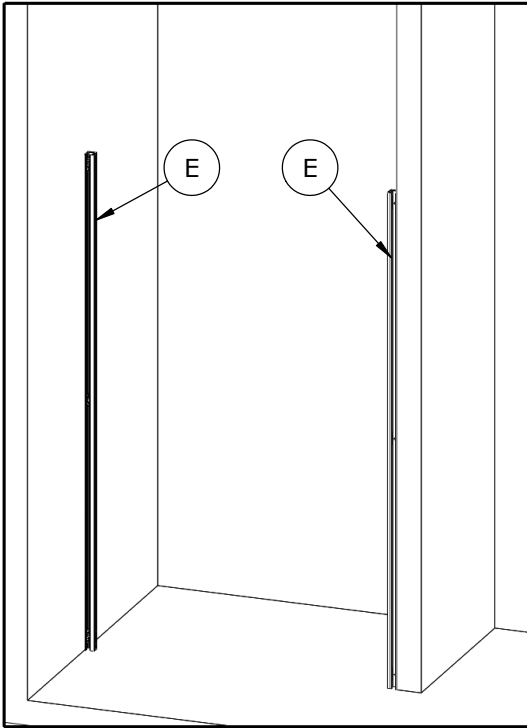


T.2

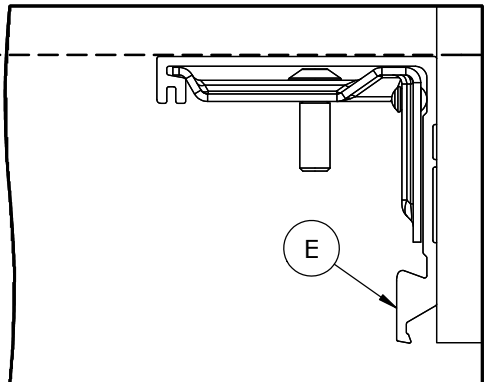
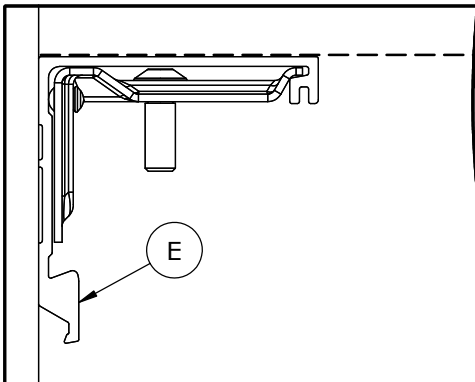
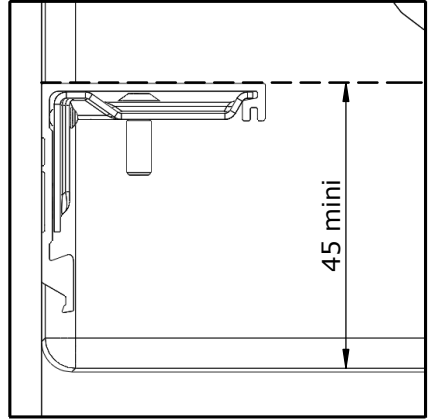


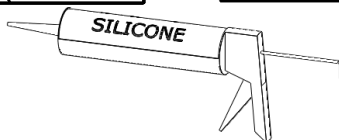
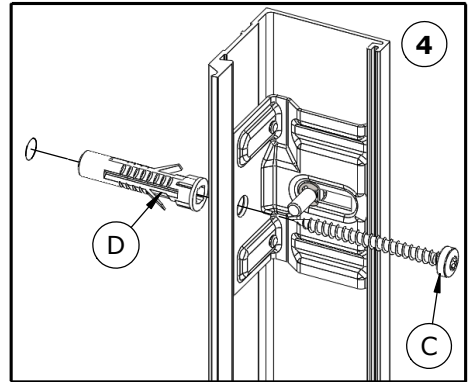
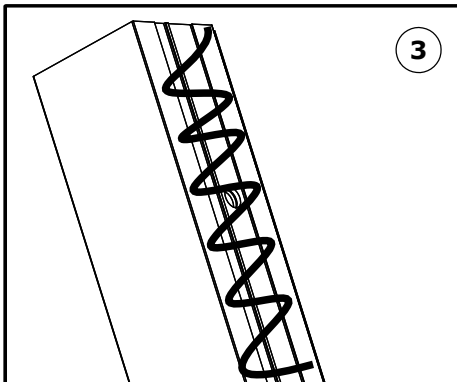
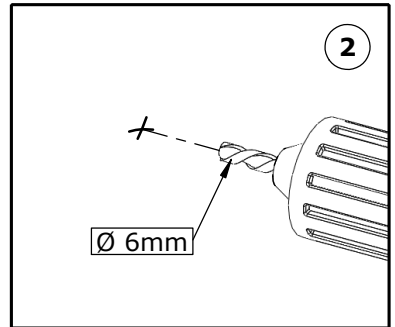
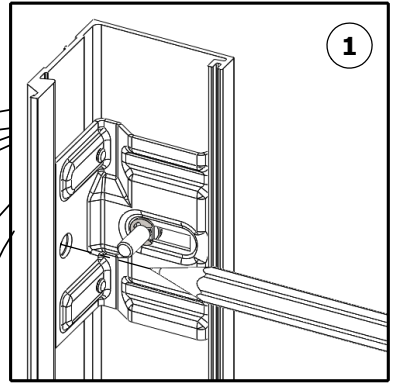
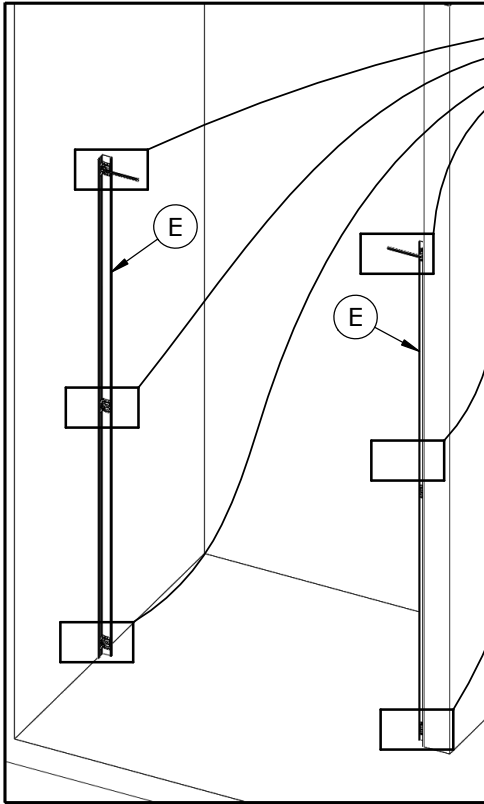
Règle / Ruler / Regla / Regola / Regel / Regel

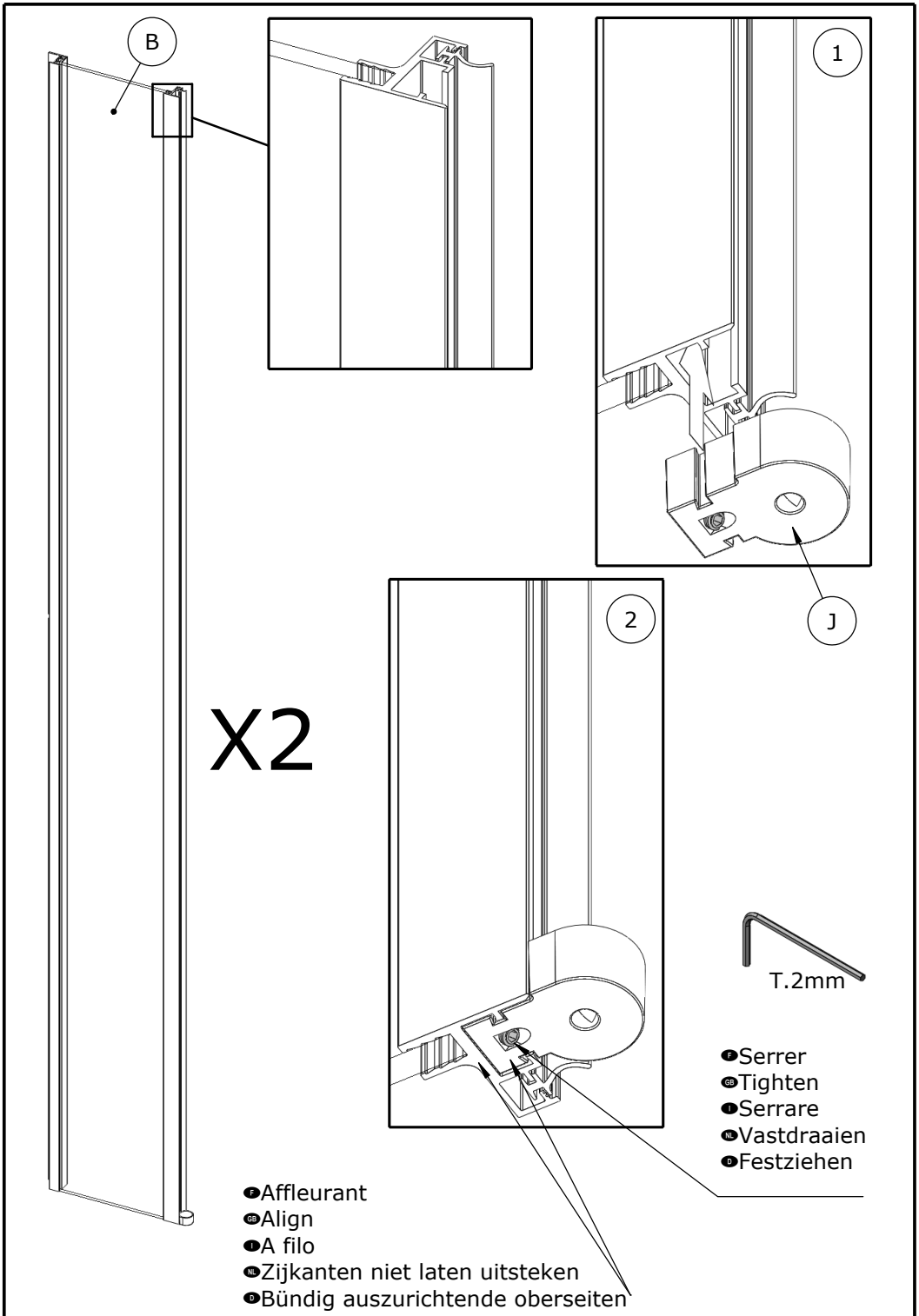




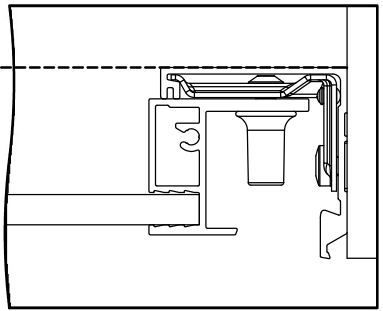
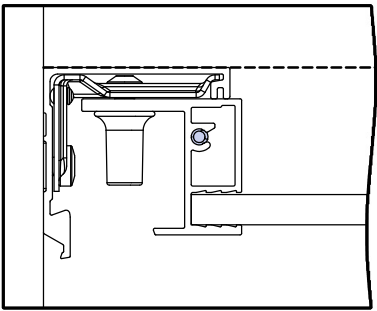
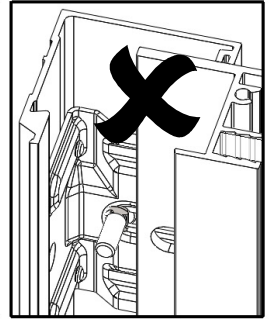
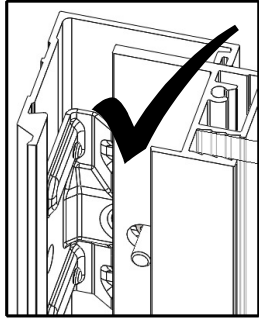
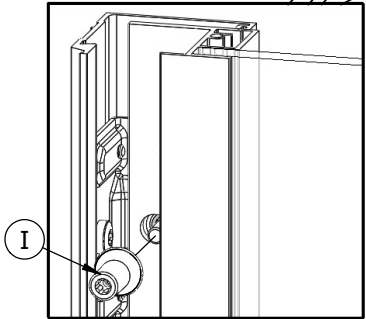
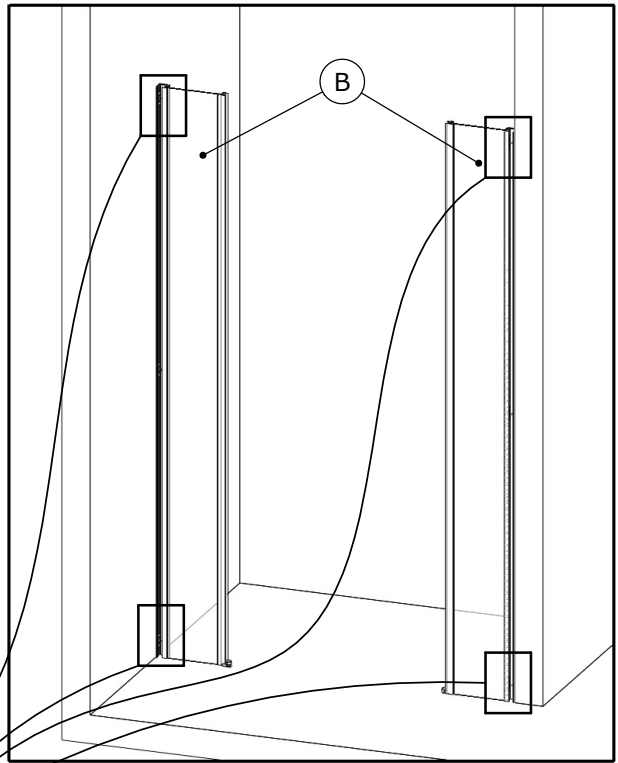
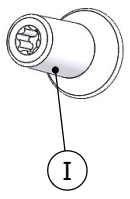
- F Si receveur
- GB If shower tray
- I Se piatto
- NL Als douchebak
- D Wenn Duschanne



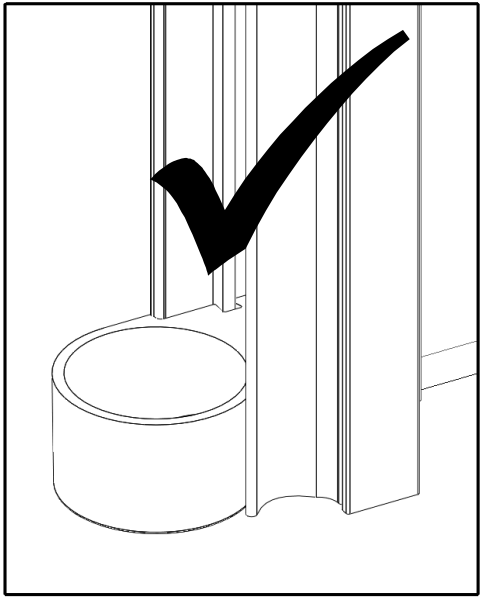
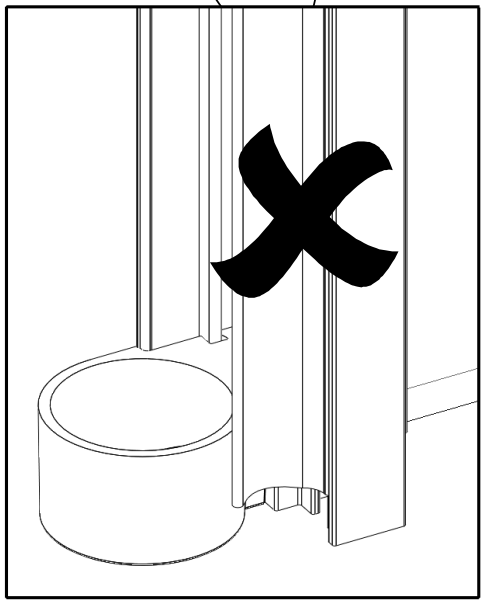
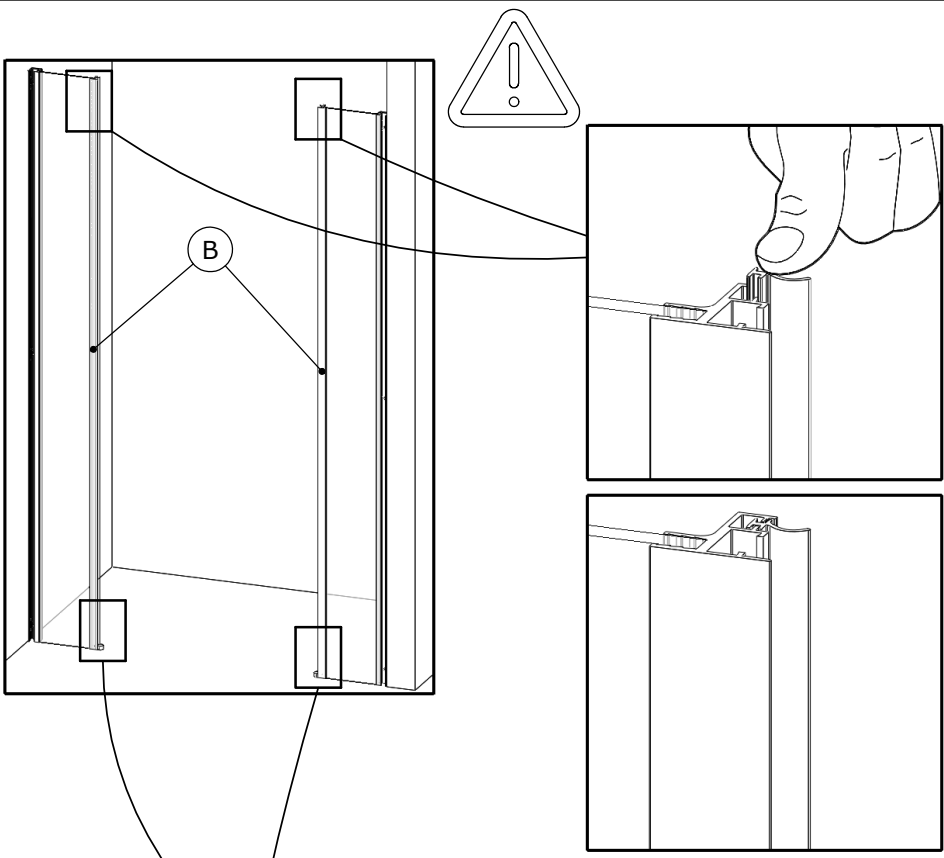




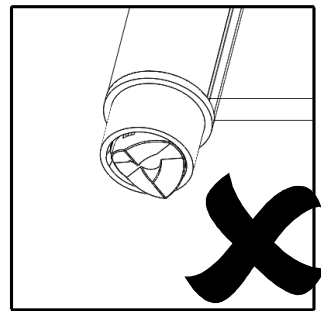
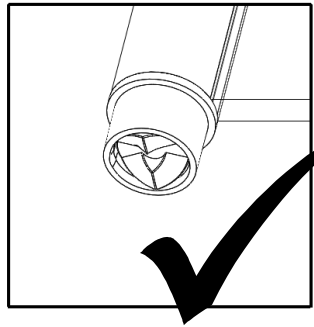
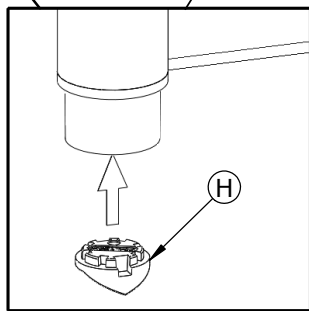
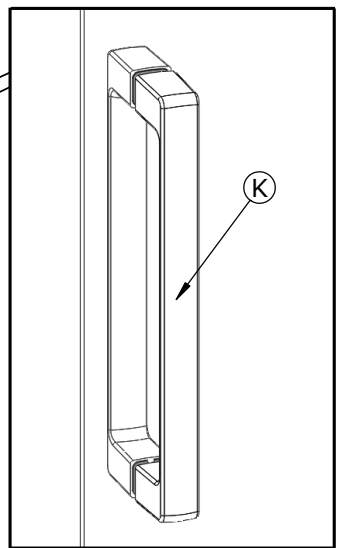
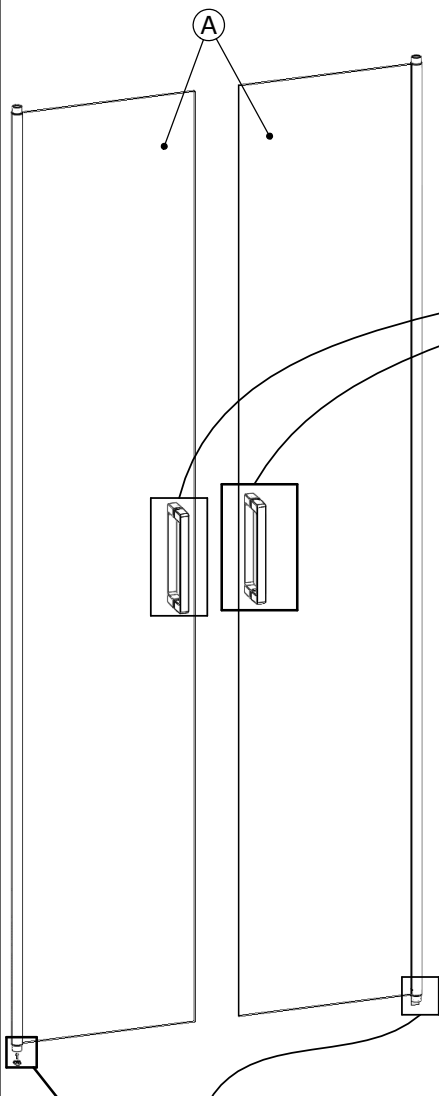
X4

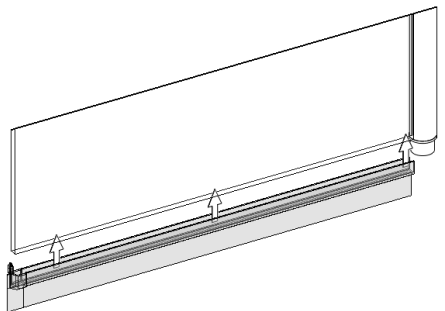
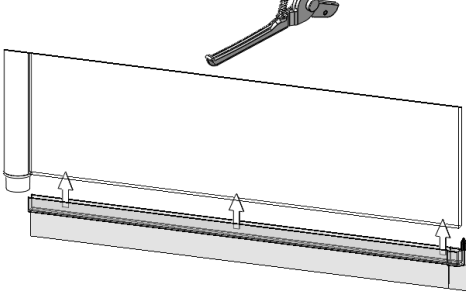
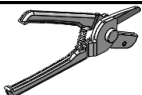
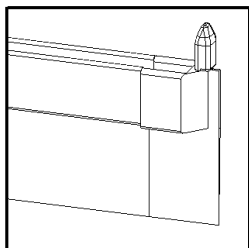
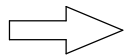
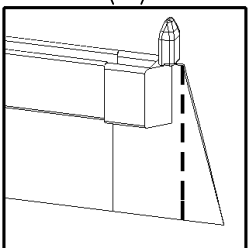
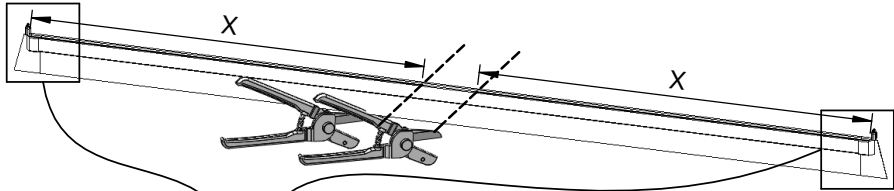
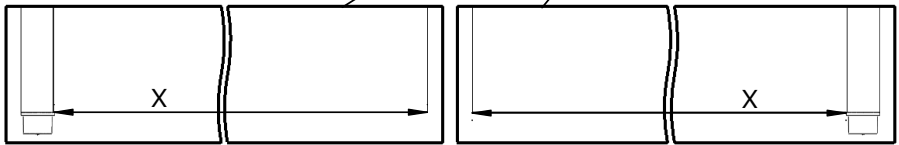
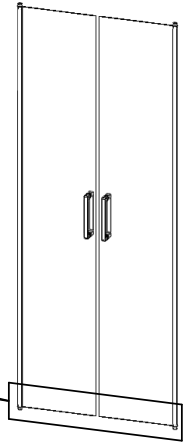
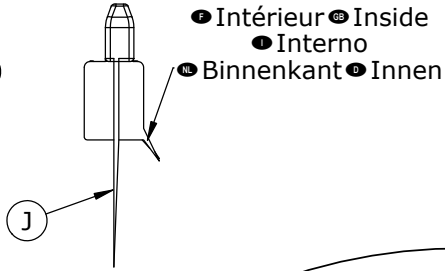


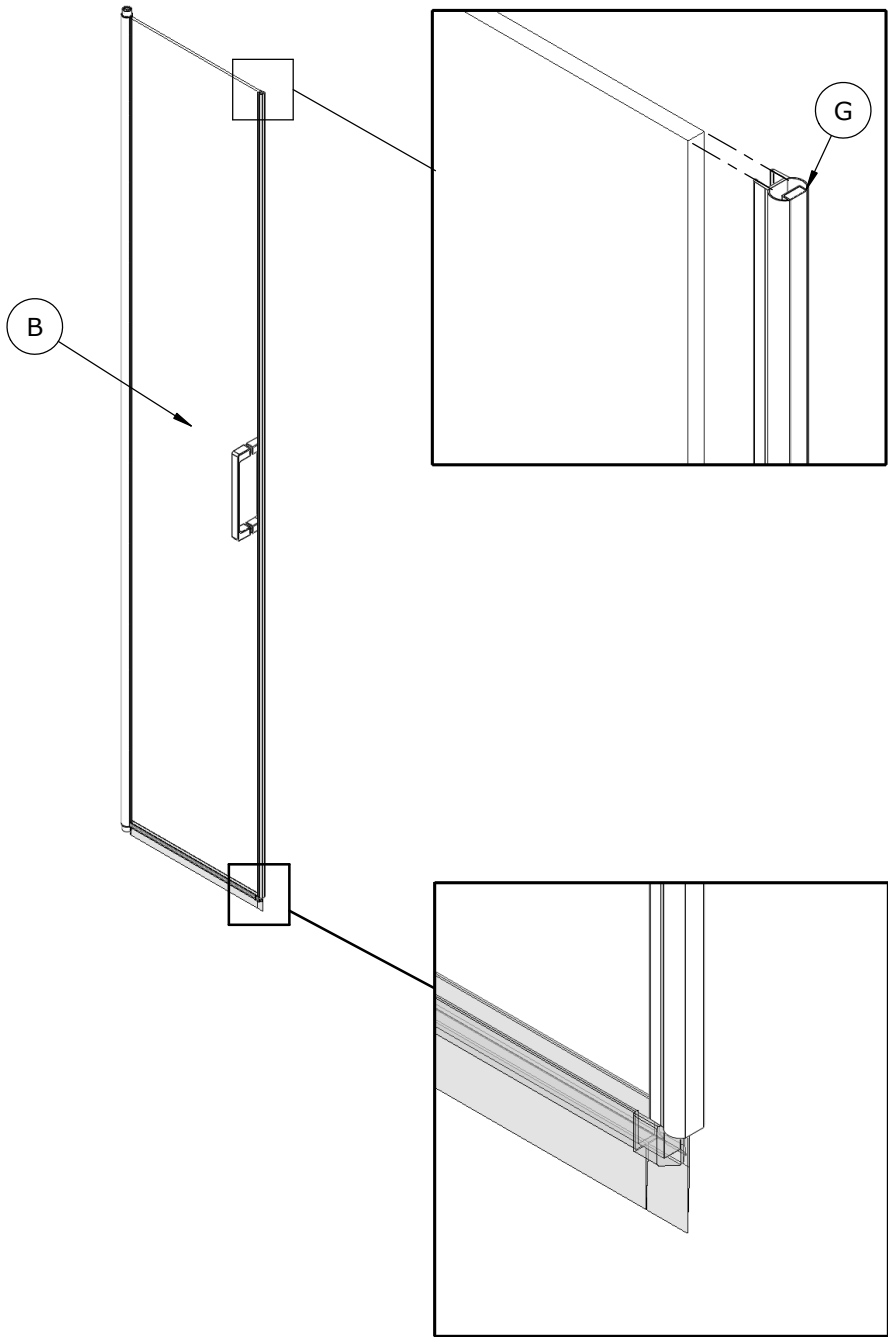


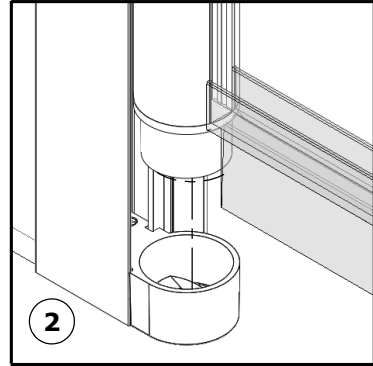
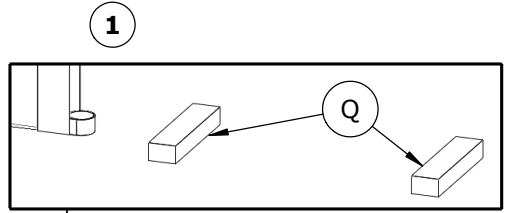
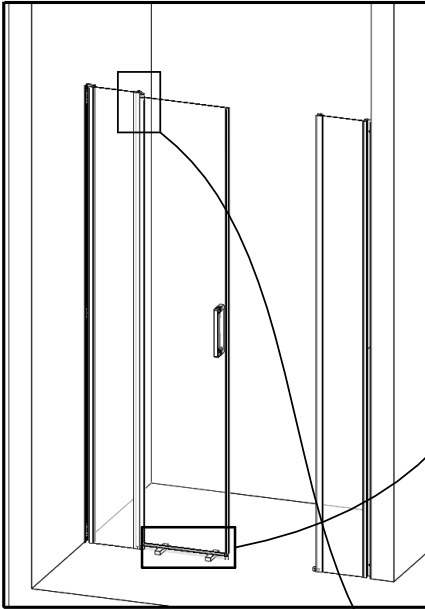


- (K) Voir notice concernée
- (K) See installation instructions required
- (K) Vedere manuale appropriato
- (K) Zie de bijbehorende montagehandleiding
- (K) Siehe betreffende Anleitung

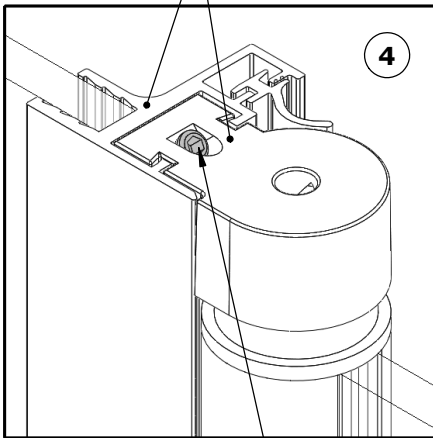




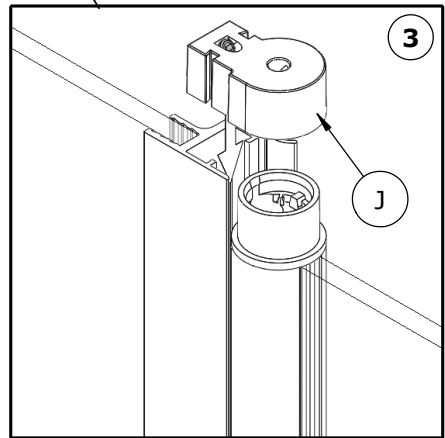


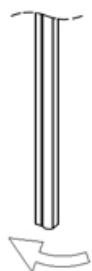
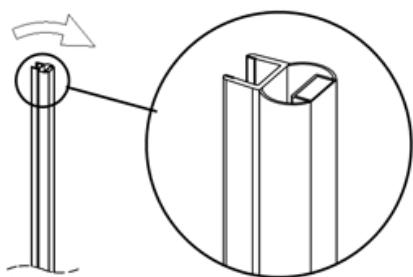
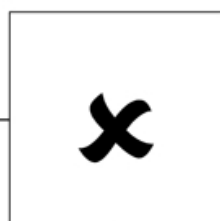
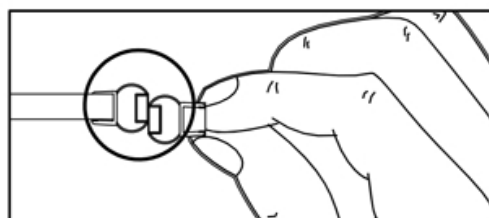
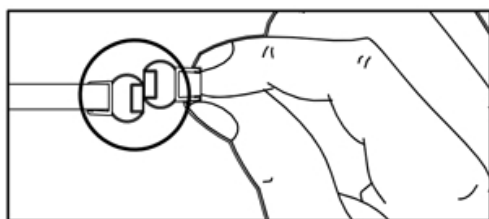
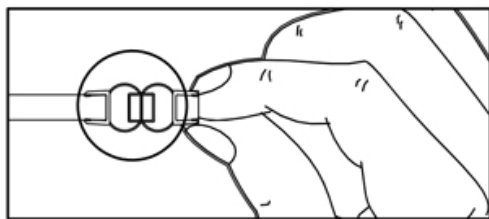


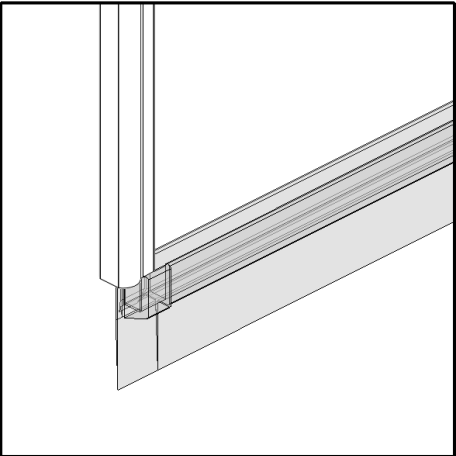
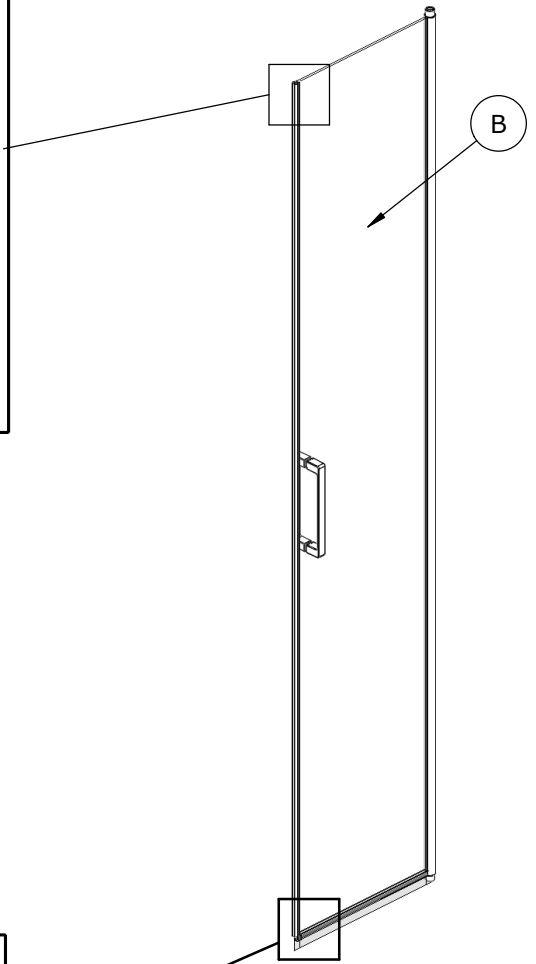
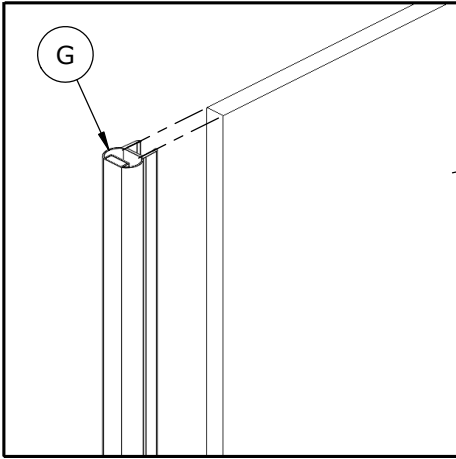
- Affleurant ● Flush
- Affioramento
- Doorspoelen ● Bündig

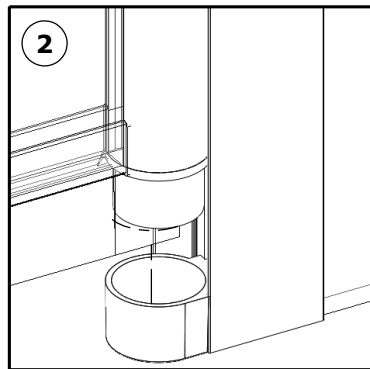
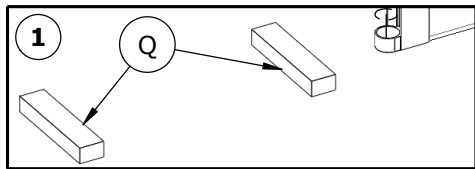
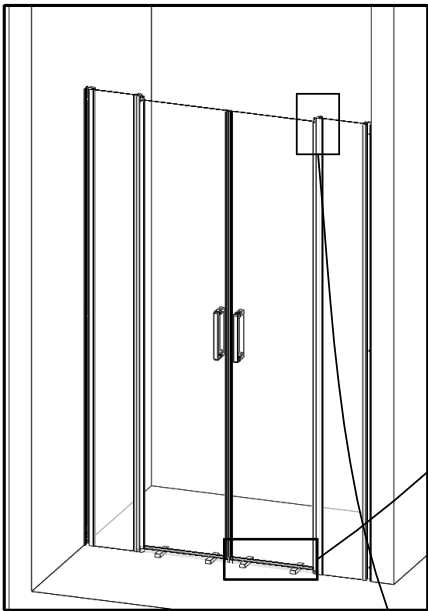


- Serrer ● Tighten
- Serrare
- Vastdraaien ● Festziehen

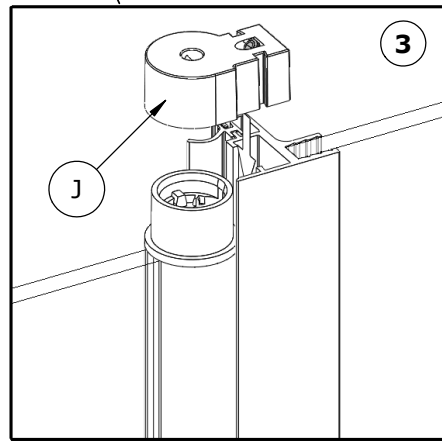
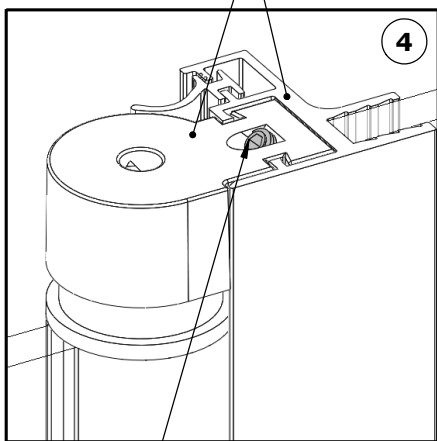






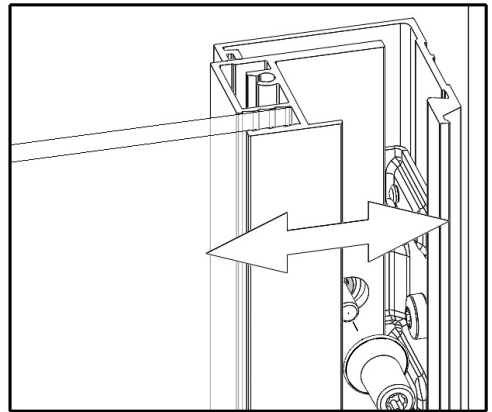
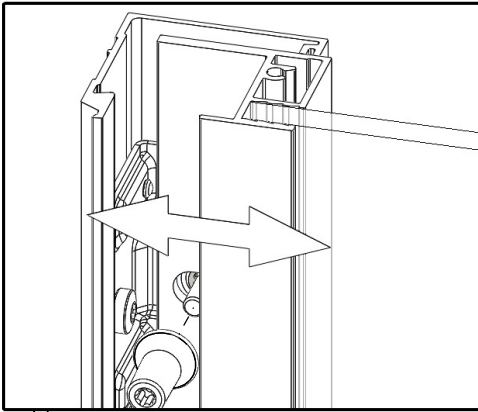


- Affleurant ● Flush
- Affioramento
- Doorspoelen ● Bündig

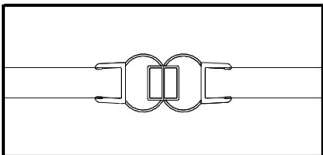
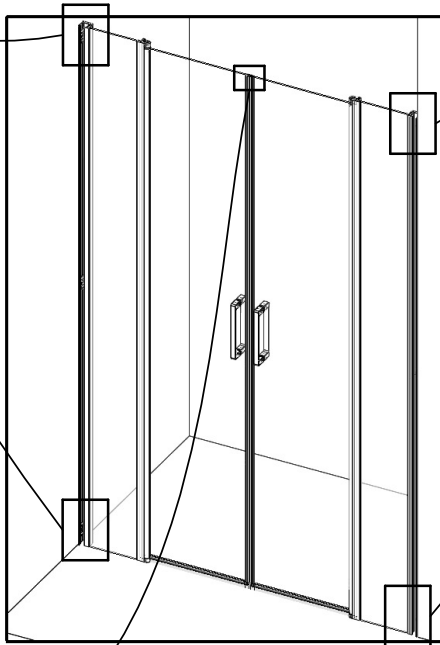
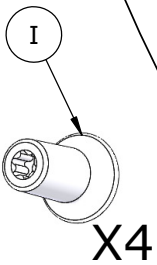


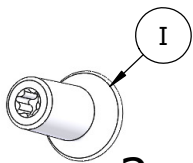
- Serrer ● Tighten
- Serrare
- Vastdraaien ● Festziehen





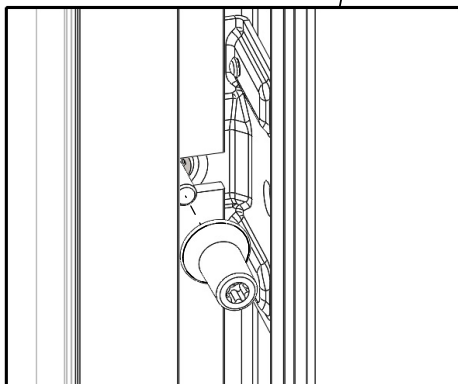
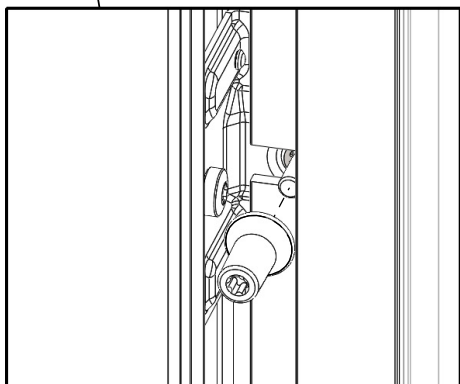
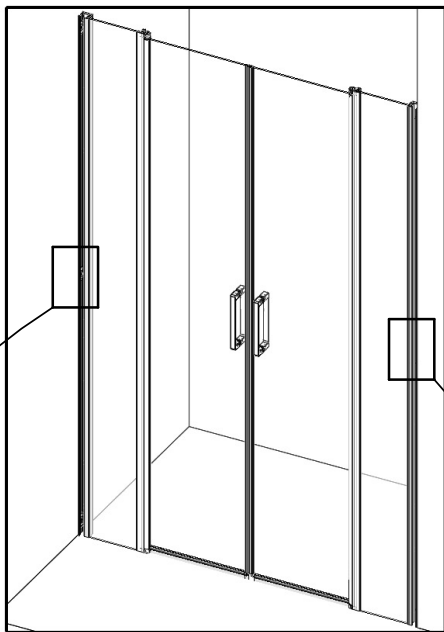
- Si nécessaire, desserrer, régler puis resserrer
- If necessary, loosen, adjust and retighten
- Se necessario, allentare, regolare e stringere
- Draai los, indien nodig, stel af en draai vervolgens weer vast
- Falls erforderlich, lösen, einstellen und wieder festziehen

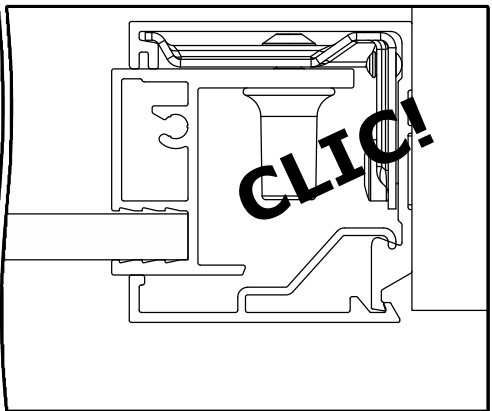
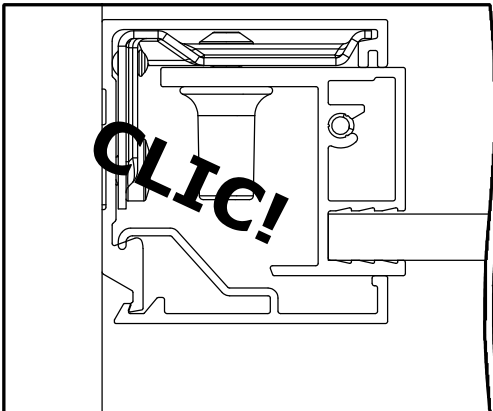
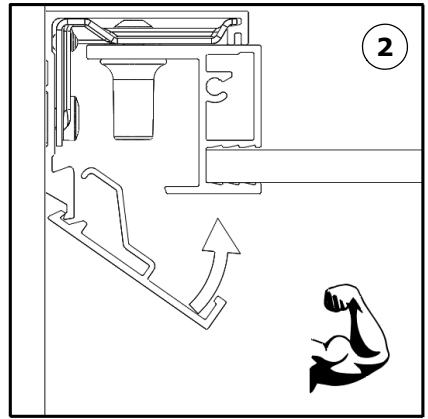
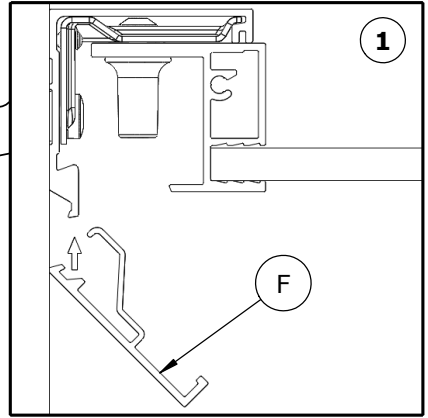
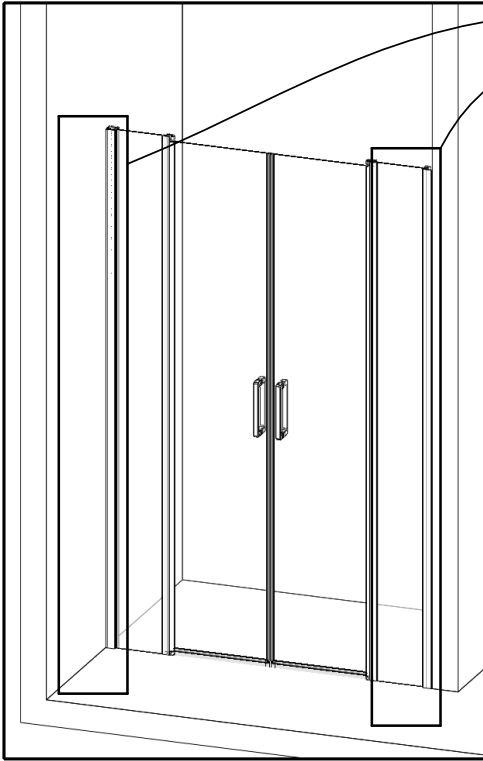


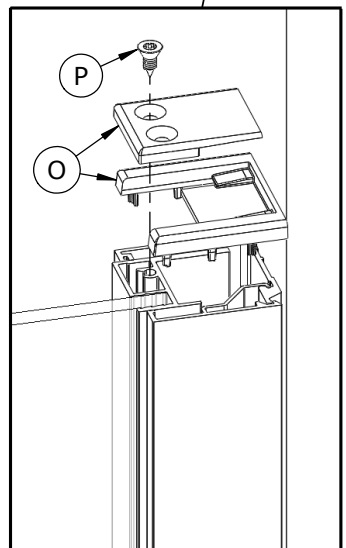
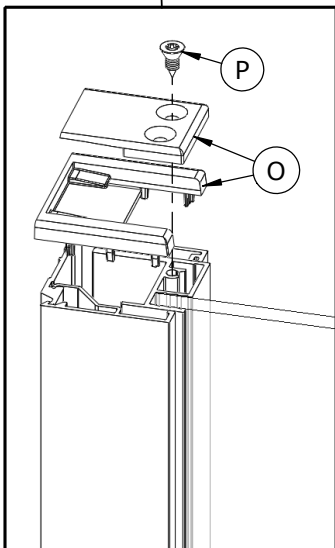
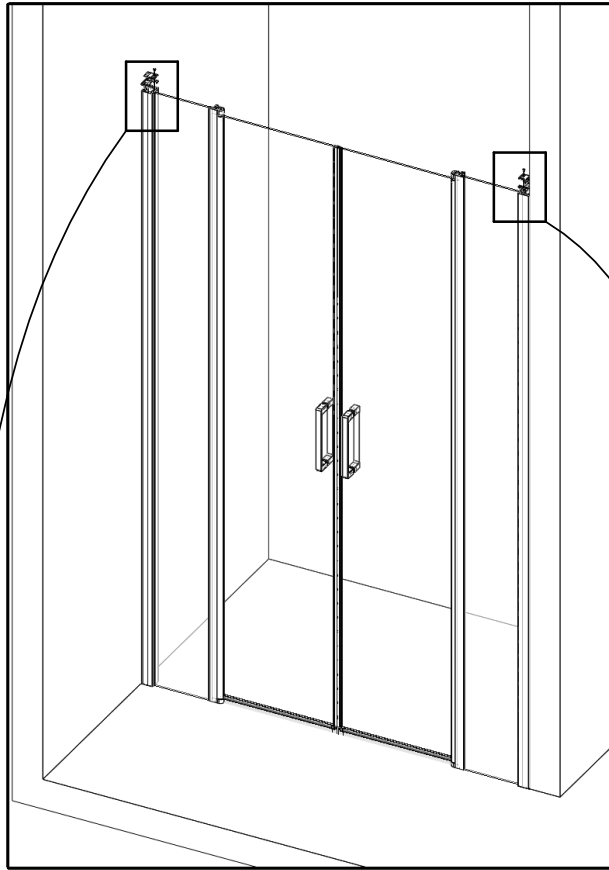


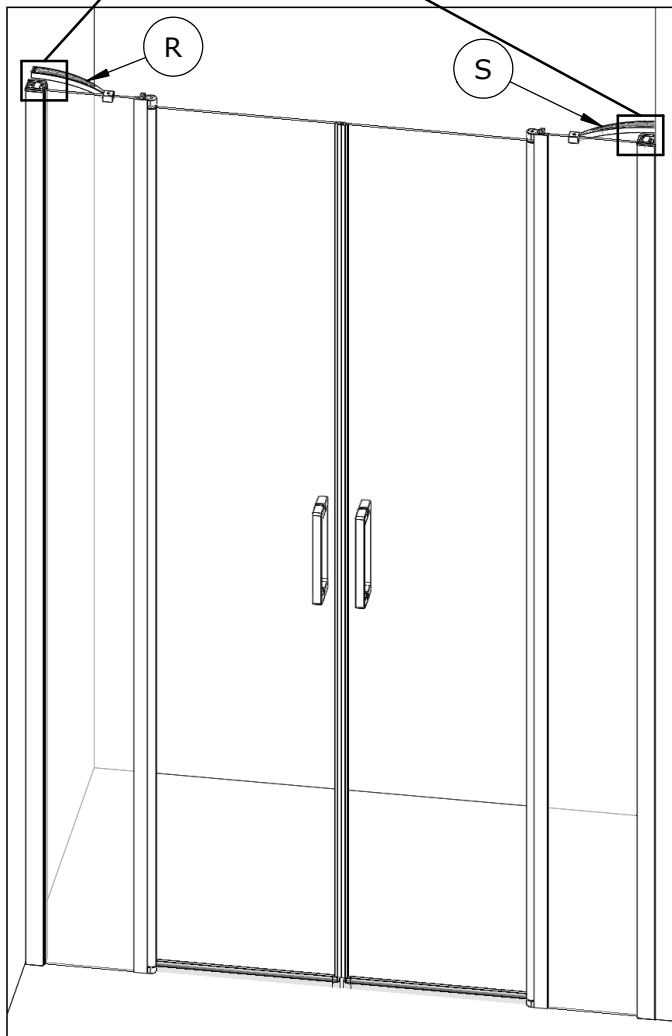
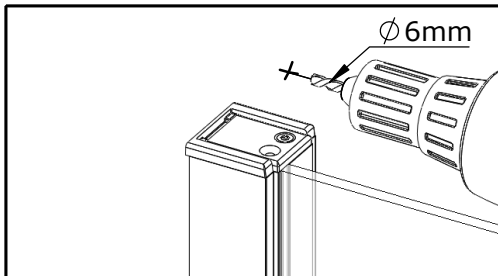
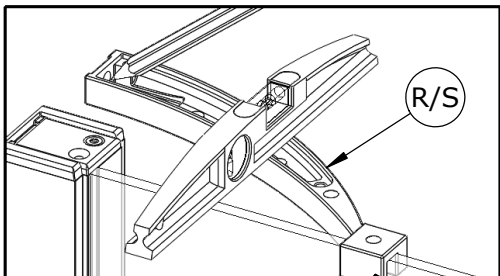
x2

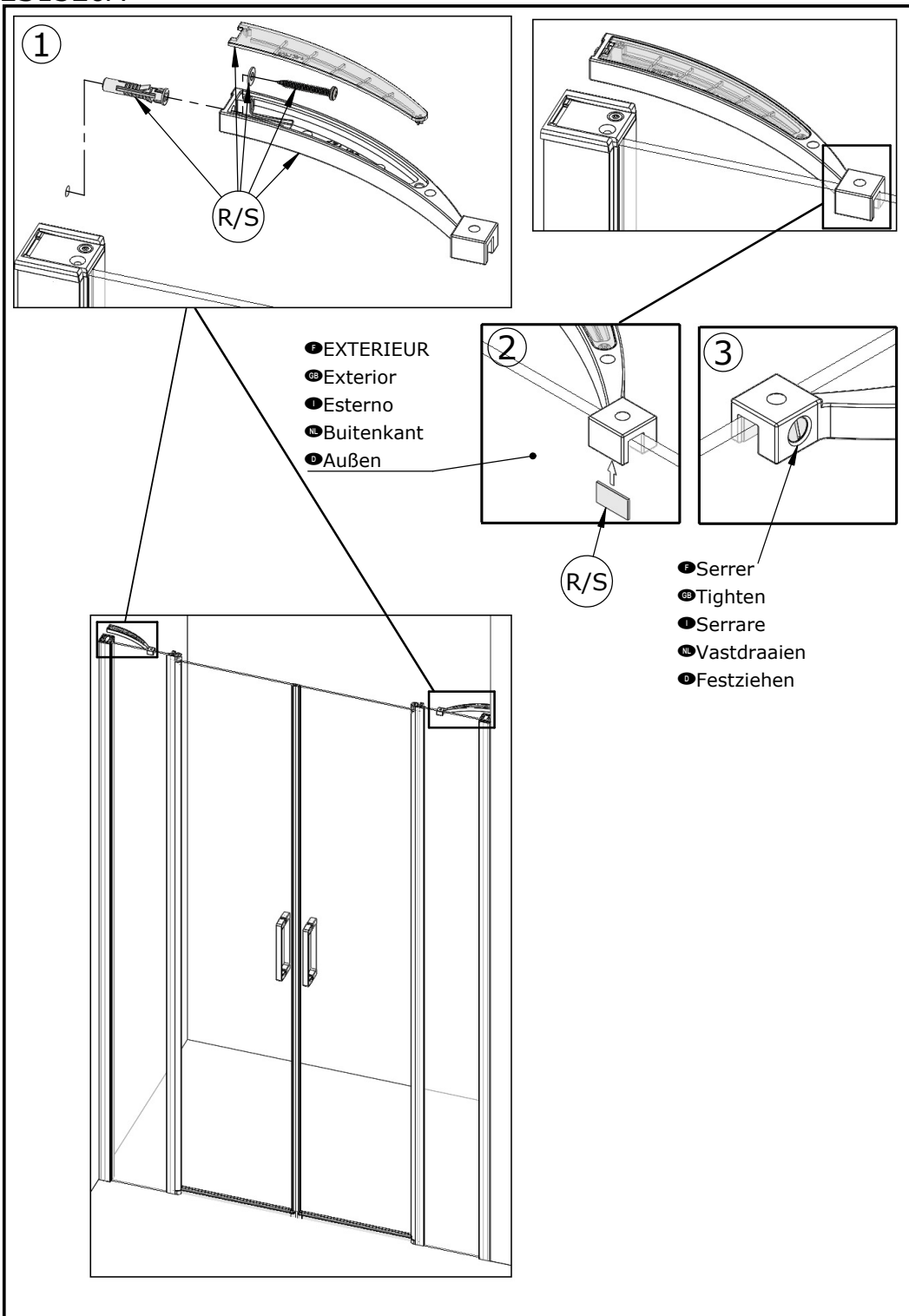
- Serrer
- ⊕ Tighten
- Serrare
- ⊖ Vastdraaien
- Festziehen

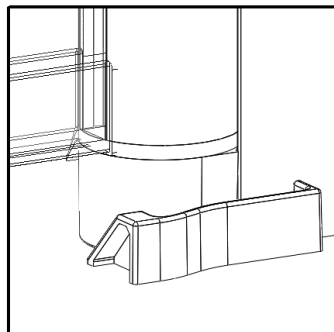
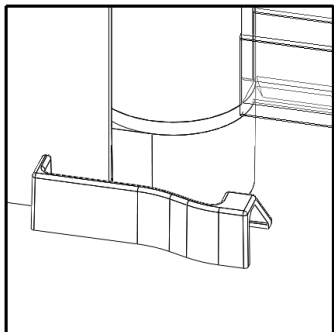
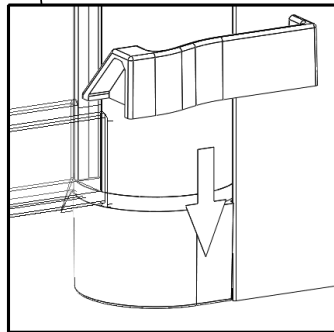
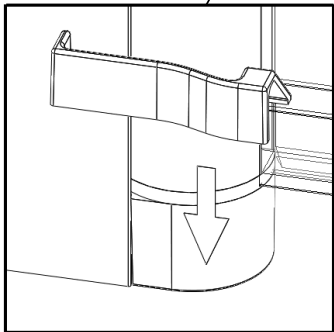
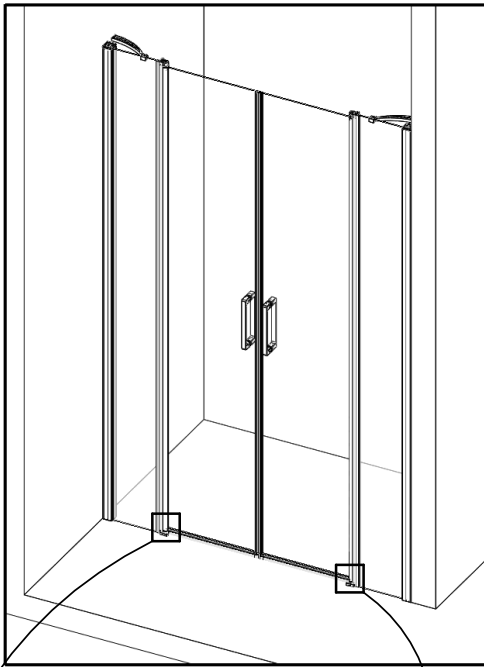


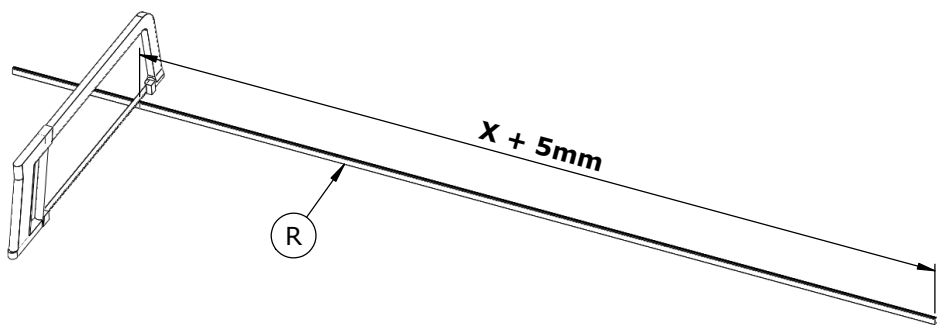
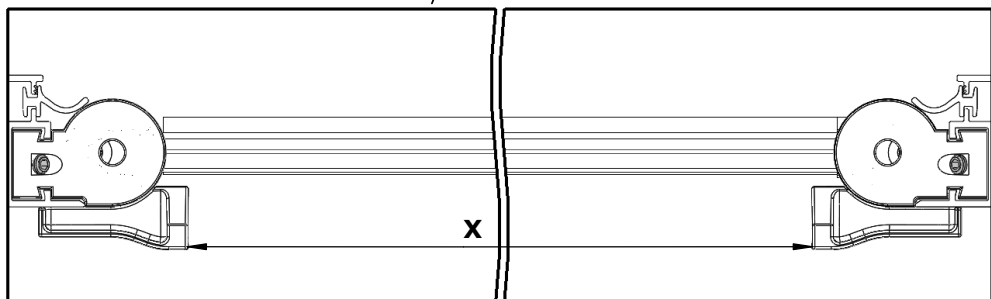
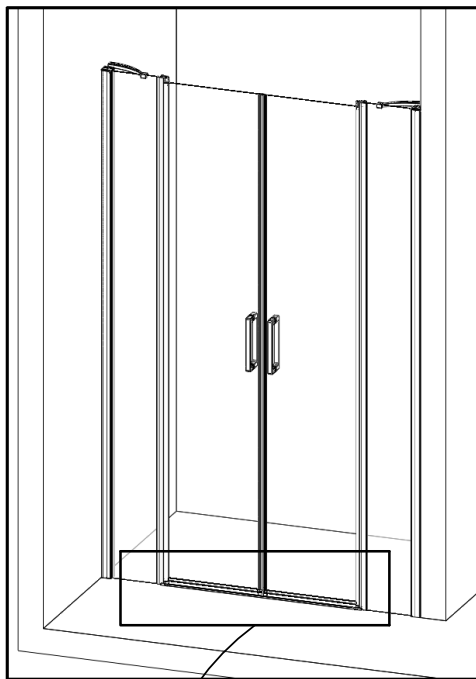




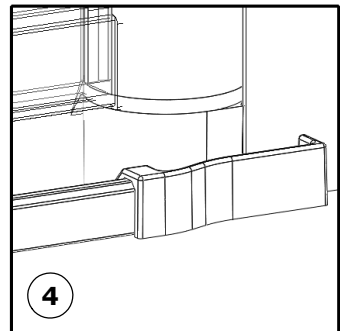
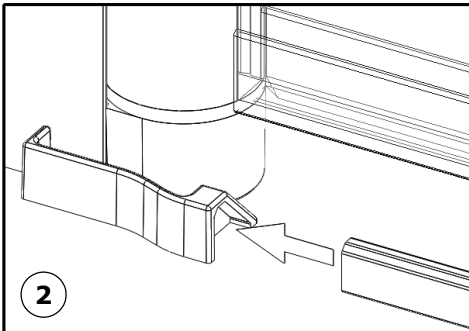
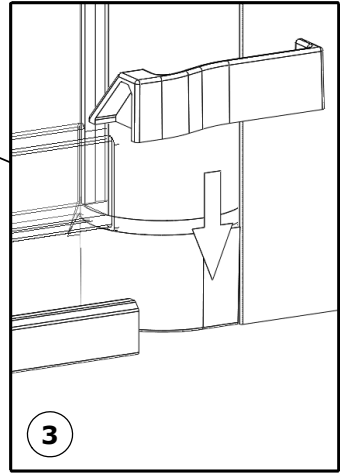
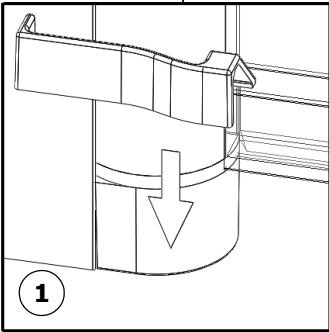
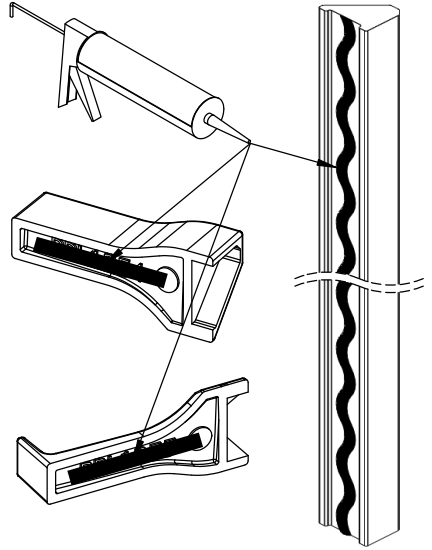
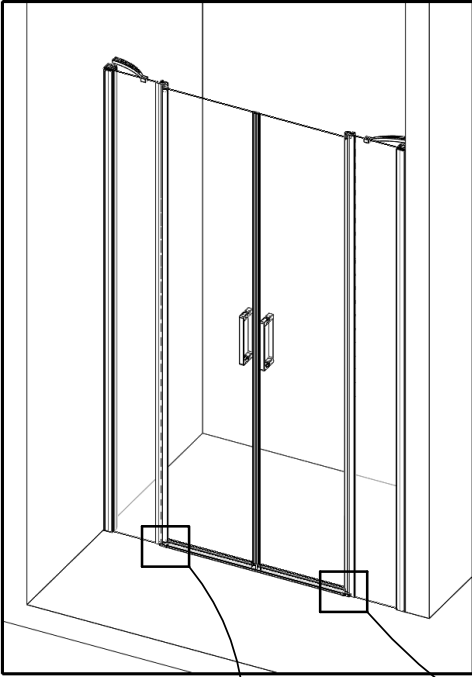


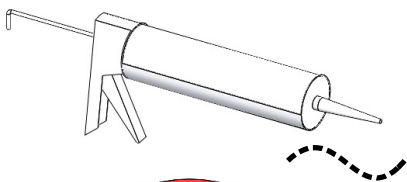




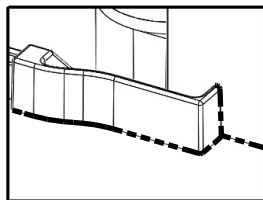
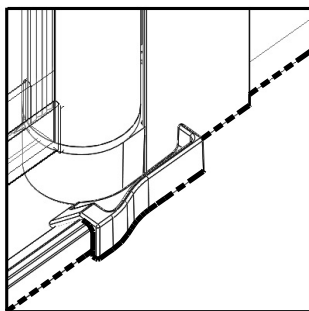
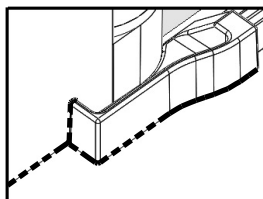
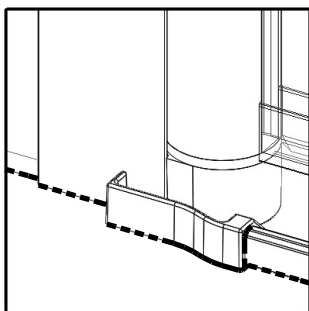
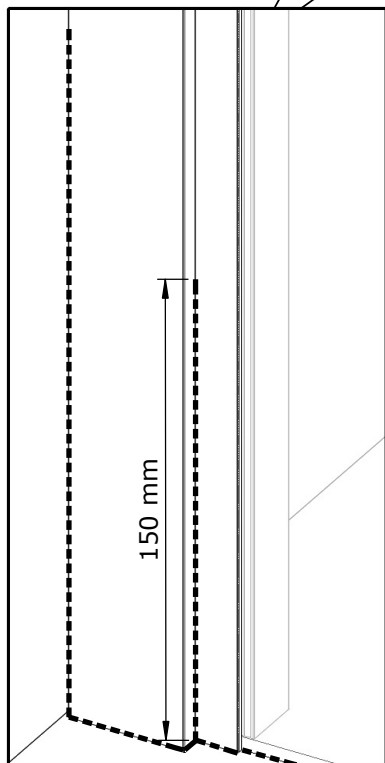
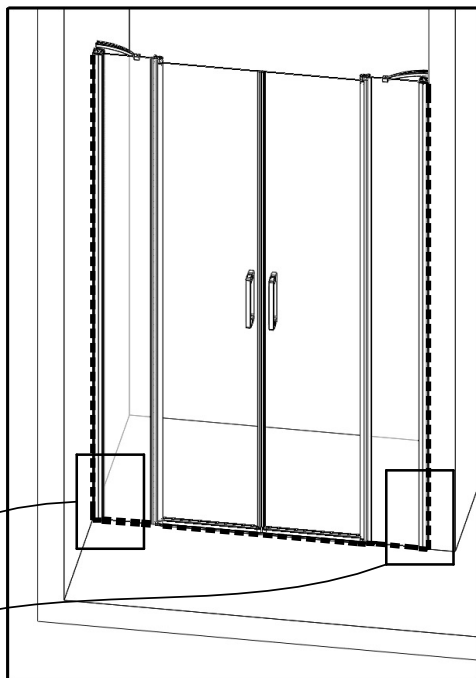








24H





AQUAPRODUCTION, Site industriel, F - 44680 Chéméré

18

**EN 14428**

Paroi de douche, fabriquée en verre de silicate  
sodo-calcique de sécurité trempé thermiquement

Aptitude au nettoyage : réussite

Résistance à l'impact/propriétés de fragmentation : réussite

Durée : réussite



**SAV**  
**SERVICE HELPLINES**  
**ASSISTENZA POST-VENDITA**  
**SERVICIO POSTVENTA**

**FRANCE**

02 40 21 29 45

**SCHWEIZ**

(01) 748 17 44

**UK**

020 8842 0033

**ESPANA**

93 544 60 76

**IRELAND**

04697 33102

**NEDERLAND**

0475 487 100

**DEUTSCHLAND**

+49 (0) 6074 / 30928 0

**BELGIE**

+31 475 487 100

**ITALIA**

(0382) 6181

**BELGIQUE**

+31 475 487 100

**OSTEREICH**

+43 1 710 60 70

**РОССИЯ**

963 19 40, 773 67 22