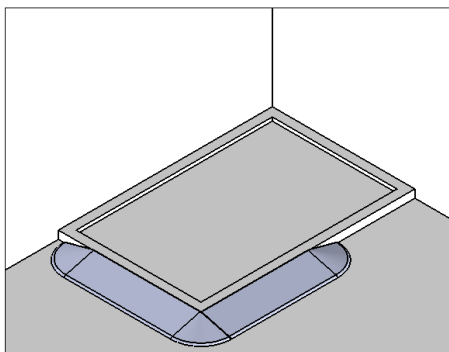
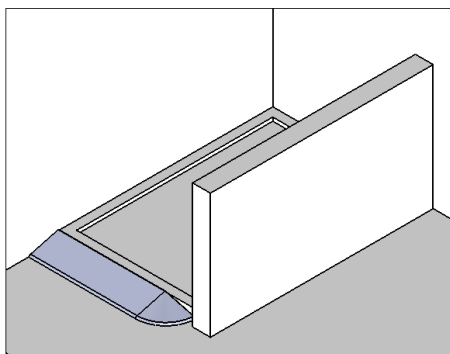
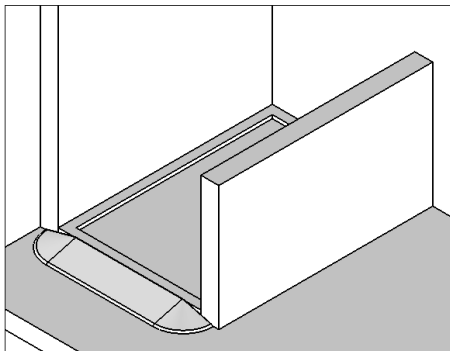
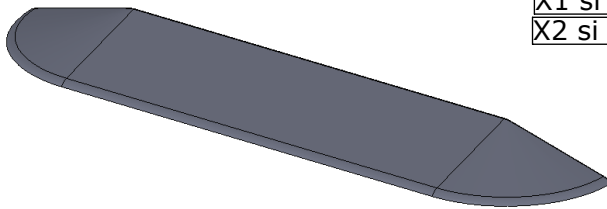


- ⓕ Notice de montage
- ⓖ Assembly instructions
- ⓔ Manual de instalación
- Ⓡ Istruzioni di montaggio
- Ⓝ Montagehandleiding
- ⓓ Installationshinweise





(A)

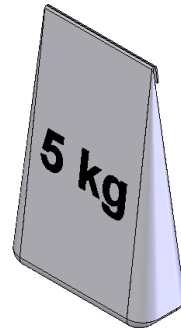
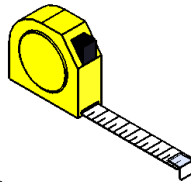
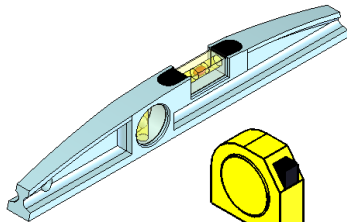
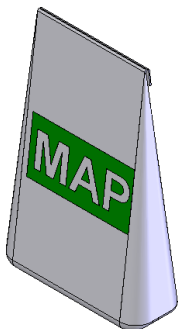


X1 si montage en niche  
X2 si montage en angle

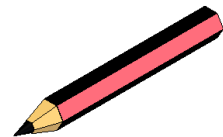
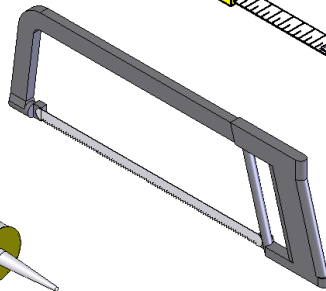
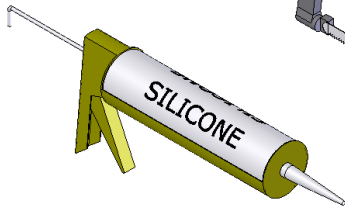
RAMP05

**F** Les quantités données sont les quantités utiles au montage. les sachets fournis contiennent des pieces supplementaires.  
**GB** The quantities given are what are required for the installation. There may be some surplus in the package provide.  
**E** Las cantidades indicadas son las cantidades necesarias para el montaje. Las bolsitas incluidas contienen piezas suplementarias.  
**I** Le quantità fornite sono le quantità necessarie al montaggio. I sacchetti forniti contengono pezzi supplementari.  
**NL** De aangegeven hoeveelheden toont het aantal onderdelen dat voor montage nodig is. De meegeleverde zakjes kunnen meer onderdelen bevatten.  
**D** Die Mengenangaben beziehen sich auf die für die montage nötigen Teile. Eventuell weitere beige packte Teile ignorieren.

**F** Matériel nécessaire **GB** Tools required **E** Herramientas necesarias  
**I** Materiale necessario **NL** Benodigd gereedschap **D** Werkzeuge erforderlich



X2 si montage en niche  
X4 si montage en angle



**F** Utiliser un silicone adapté au matériau de chaque support (faïence, acrylique...)  
**GB** Use a silicone sealant that is intended for the surrounding materials (ceramic, acrylic, etc)  
**E** Usar una silicona adecuada para cada tipo de material (loza, acrílico, etc.)  
**I** Utilizzare un silicone adatto a qualsiasi materiale (ceramica, acrilico ecc.)  
**NL** Gebruik siliconenkit die geschikt is voor iedere ondergrond (tegelwerk, acryl, etc.)  
**D** Benutzen Sie immer Materialbezogenes Silikon für die Flächen (Fliesen, Acryl, usw.)



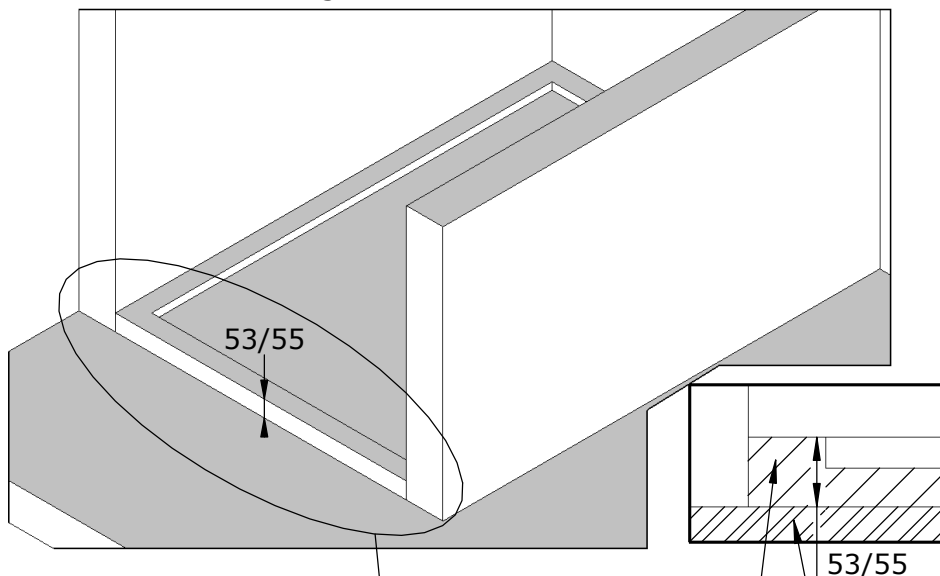
- F** MONTAGE RAMPE SIMPLE
- GB** SINGLE MOUNTING RAMPS
- E** RAMPAS DE MONTAJE SIMPLE
- I** RAMPE DI MONTAGGIO SINGOLI
- NL** Enkelvoudige montage RAMPS
- D** Einzelmontage RAMPS

- F** MONTAGE RAMPE SIMPLE EN NICHE p.8
- GB** SINGLE MOUNTING RAMPS IN RECESS p.8
- E** RAMPAS DE MONTAJE SIMPLE EN RECESO p.8
- I** SINGOLI RAMPE DI MONTAGGIO DI RECESSO p.8
- NL** ENKELE MONTAGE RAMPS IN DE UITSPARING p.8
- D** EINZELMONTAGE RAMPS IN RECESS p.8

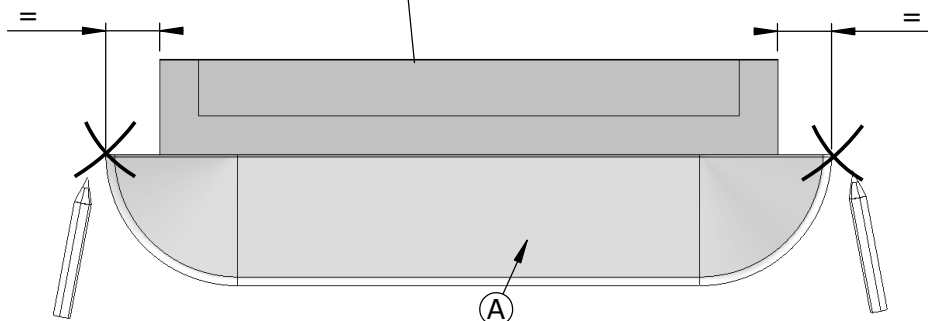
- F** MONTAGE RAMPE SIMPLE EN ANGLE p.12
- GB** SINGLE MOUNTING RAMPS IN CORNER p.12
- E** RAMPAS DE MONTAJE SIMPLE EN ESQUINA p.12
- I** SINGOLI RAMPE DI MONTAGGIO IN CORNER p.12
- NL** ENKELE MONTAGE RAMPS IN HOEK p.12
- D** EINZELMONTAGE RAMPS IN DER ECKE p.12

01

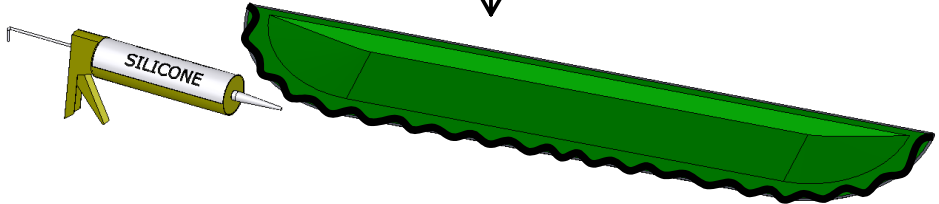
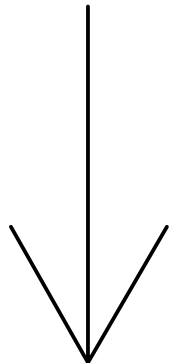
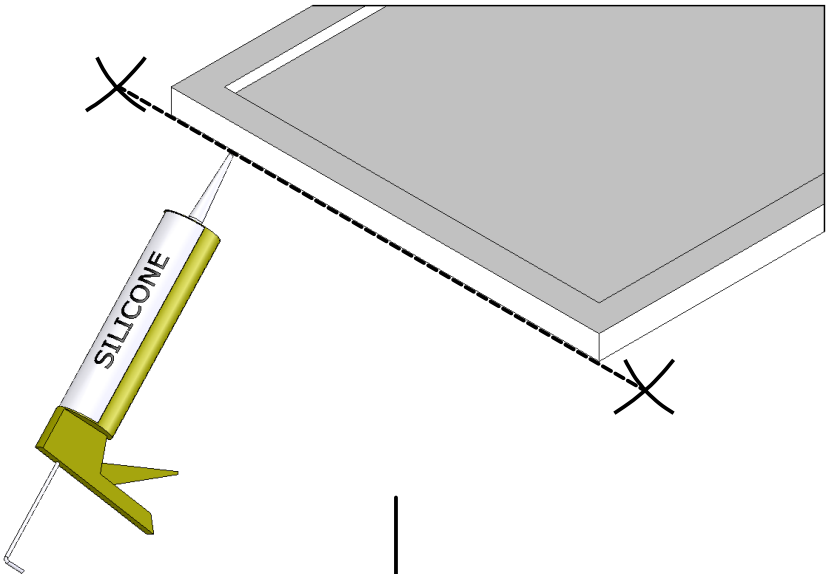
- F** Installer le receveur conformément à la notice de montage.  
**GB** Install the receiver in accordance with the installation instructions.  
**E** Instale el plato de ducha de acuerdo con las instrucciones de instalación.  
**I** Installare il piatto doccia in conformità con le istruzioni di installazione.  
**NL** Installeer de douchebak in overeenstemming met de installatie-instructies.  
**D** Installieren duschwanne in Übereinstimmung mit den Installationsanweisungen.



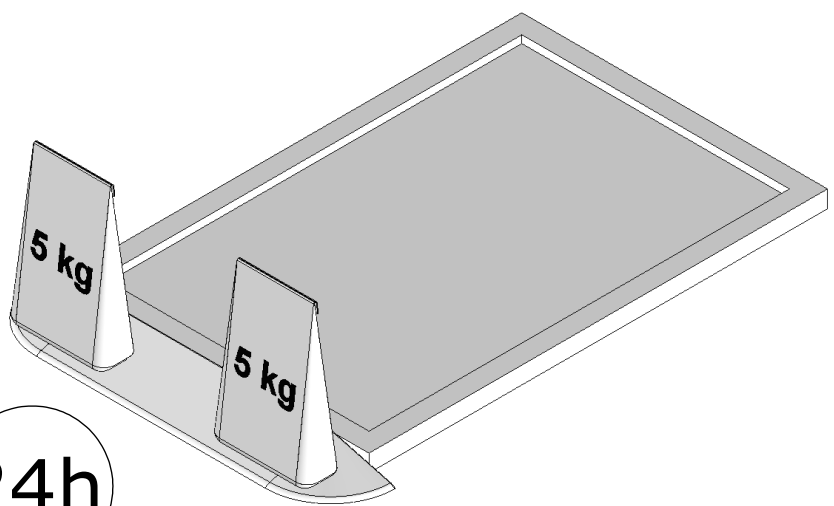
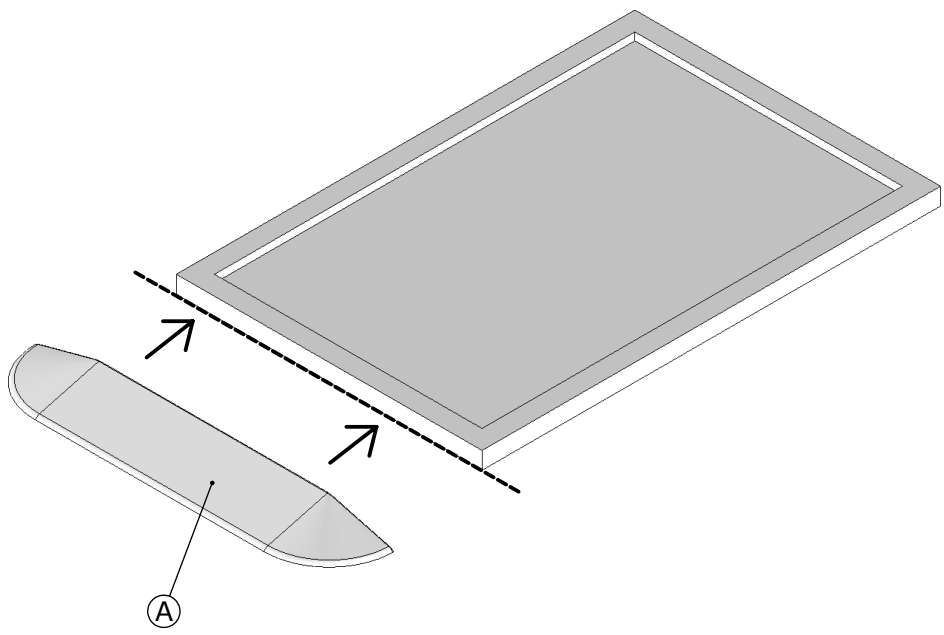
- |           |                |           |       |
|-----------|----------------|-----------|-------|
| <b>F</b>  | Receveur       | <b>F</b>  | Sol   |
| <b>GB</b> | Receiver       | <b>GB</b> | Soil  |
| <b>E</b>  | Plato de ducha | <b>E</b>  | Suolo |
| <b>I</b>  | Piatto doccia  | <b>I</b>  | Suolo |
| <b>NL</b> | Douchebak      | <b>NL</b> | Bodem |
| <b>D</b>  | Duschwanne     | <b>D</b>  | Boden |



02



03



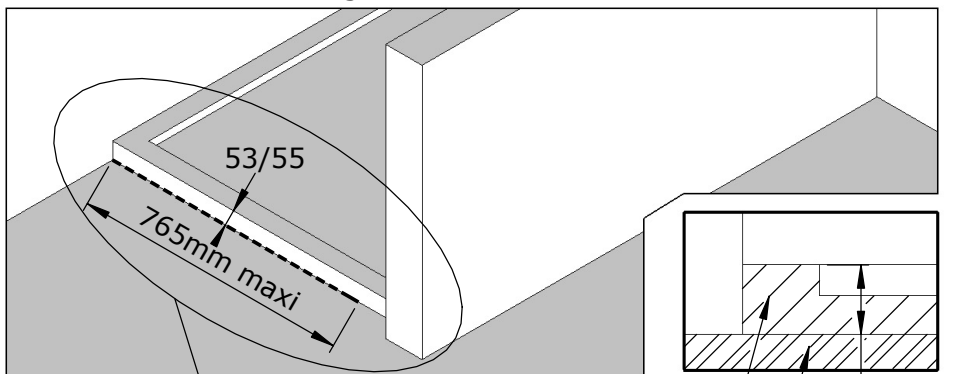
24h

- F** MONTAGE RAMPE SIMPLE EN NICHE p.8
- GB** SINGLE MOUNTING RAMPS IN RECESS p.8
- E** RAMPAS DE MONTAJE SIMPLE EN RECESO p.8
- I** SINGOLI RAMPE DI MONTAGGIO DI RECESSO p.8
- NL** ENKELE MONTAGE RAMPS IN DE UITSPARING p.8
- D** EINZELMONTAGE RAMPS IN RECESS p.8

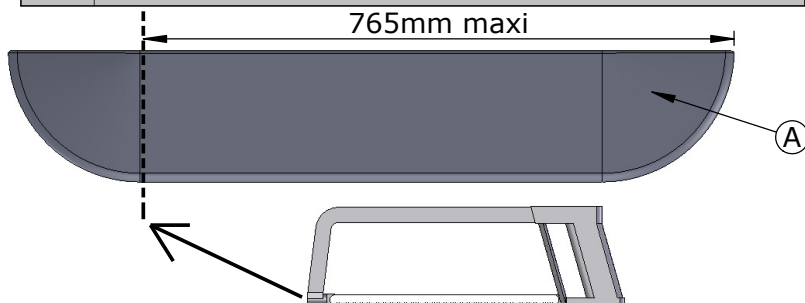


01

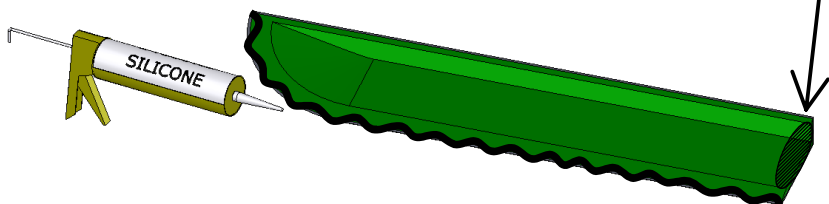
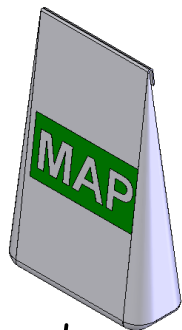
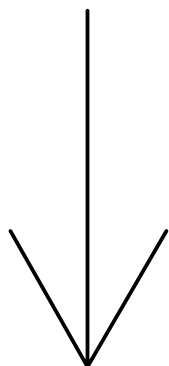
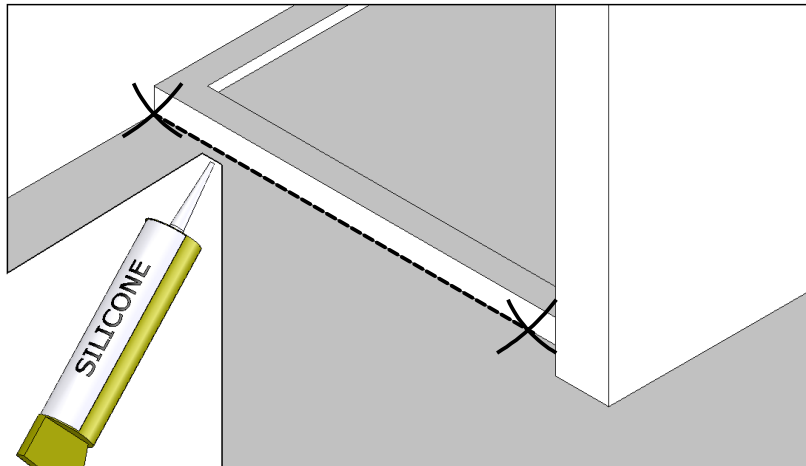
- F** Installer le receveur conformément à la notice de montage.  
**GB** Install the receiver in accordance with the installation instructions.  
**E** Instale el plato de ducha de acuerdo con las instrucciones de instalación.  
**I** Installare il piatto doccia in conformità con le istruzioni di installazione.  
**NL** Installeer de douchebak in overeenstemming met de installatie-instructies.  
**D** Installieren duschwanne in Übereinstimmung mit den Installationsanweisungen.



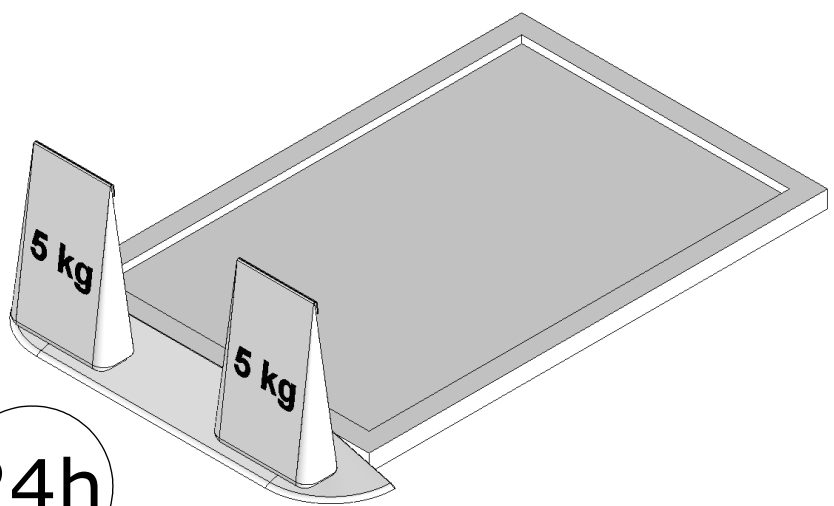
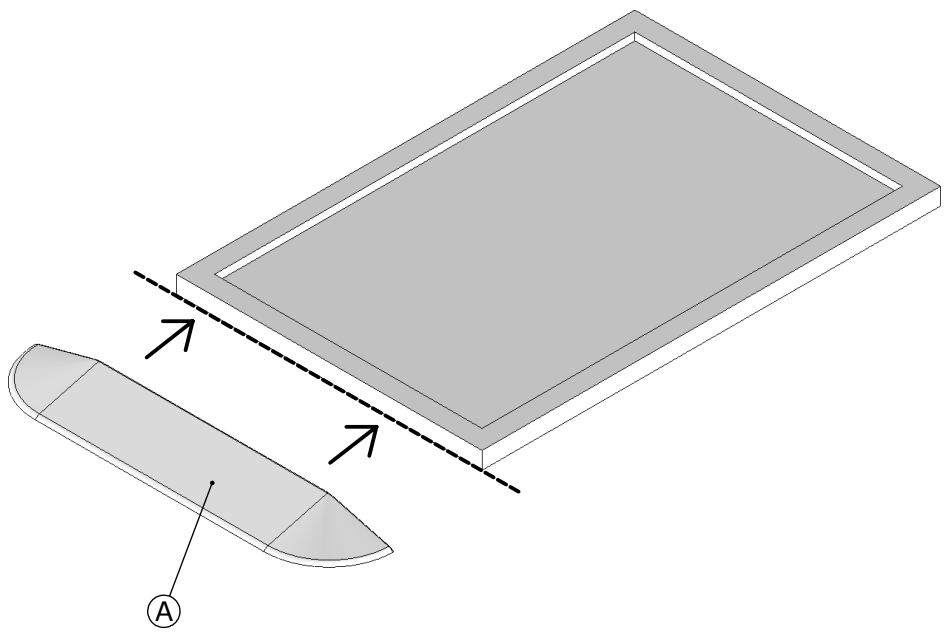
- |           |                |           |       |
|-----------|----------------|-----------|-------|
| <b>F</b>  | Receveur       | <b>F</b>  | Soil  |
| <b>GB</b> | Receiver       | <b>GB</b> | Soil  |
| <b>E</b>  | Plato de ducha | <b>E</b>  | Suolo |
| <b>I</b>  | Piatto doccia  | <b>I</b>  | Suolo |
| <b>NL</b> | Douchebak      | <b>NL</b> | Bodem |
| <b>D</b>  | Duschwanne     | <b>D</b>  | Boden |



02



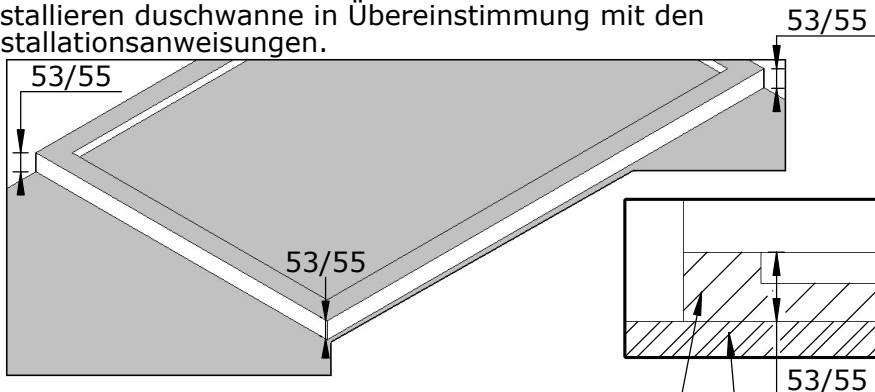
03



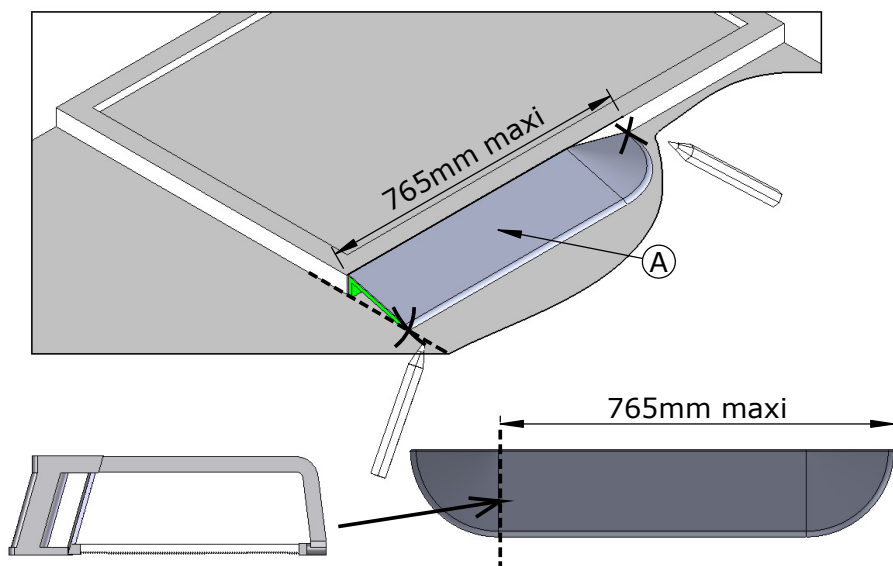
- F** MONTAGE RAMPE SIMPLE EN ANGLE p.12
- GB** SINGLE MOUNTING RAMPS IN CORNER p.12
- E** RAMPAS DE MONTAJE SIMPLE EN ESQUINA p.12
- I** SINGOLI RAMPE DI MONTAGGIO IN CORNER p.12
- NL** ENKELE MONTAGE RAMPS IN HOEK p.12
- D** EINZELMONTAGE RAMPS IN DER ECKE p.12

01

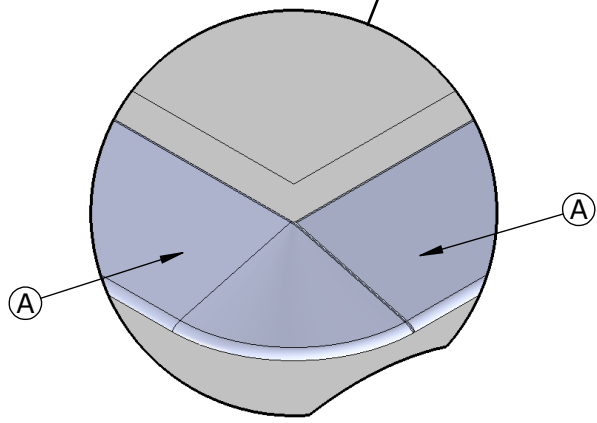
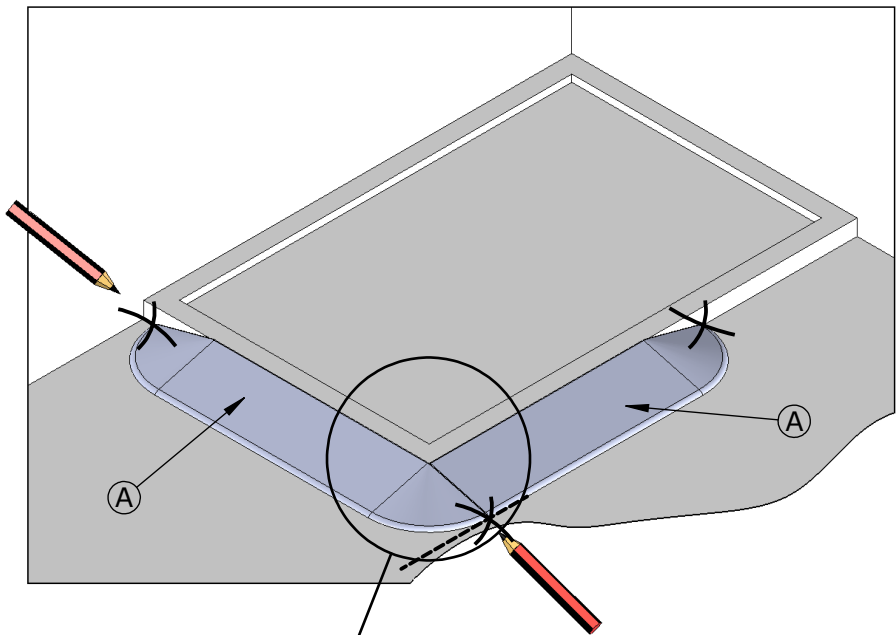
- F** Installer le receveur conformément à la notice de montage.  
**GB** Install the receiver in accordance with the installation instructions.  
**E** Instale el plato de ducha de acuerdo con las instrucciones de instalación.  
**I** Installare il piatto doccia in conformità con le istruzioni di installazione.  
**NL** Installeer de douchebak in overeenstemming met de installatie-instructies.  
**D** Installieren duschwanne in Übereinstimmung mit den Installationsanweisungen.



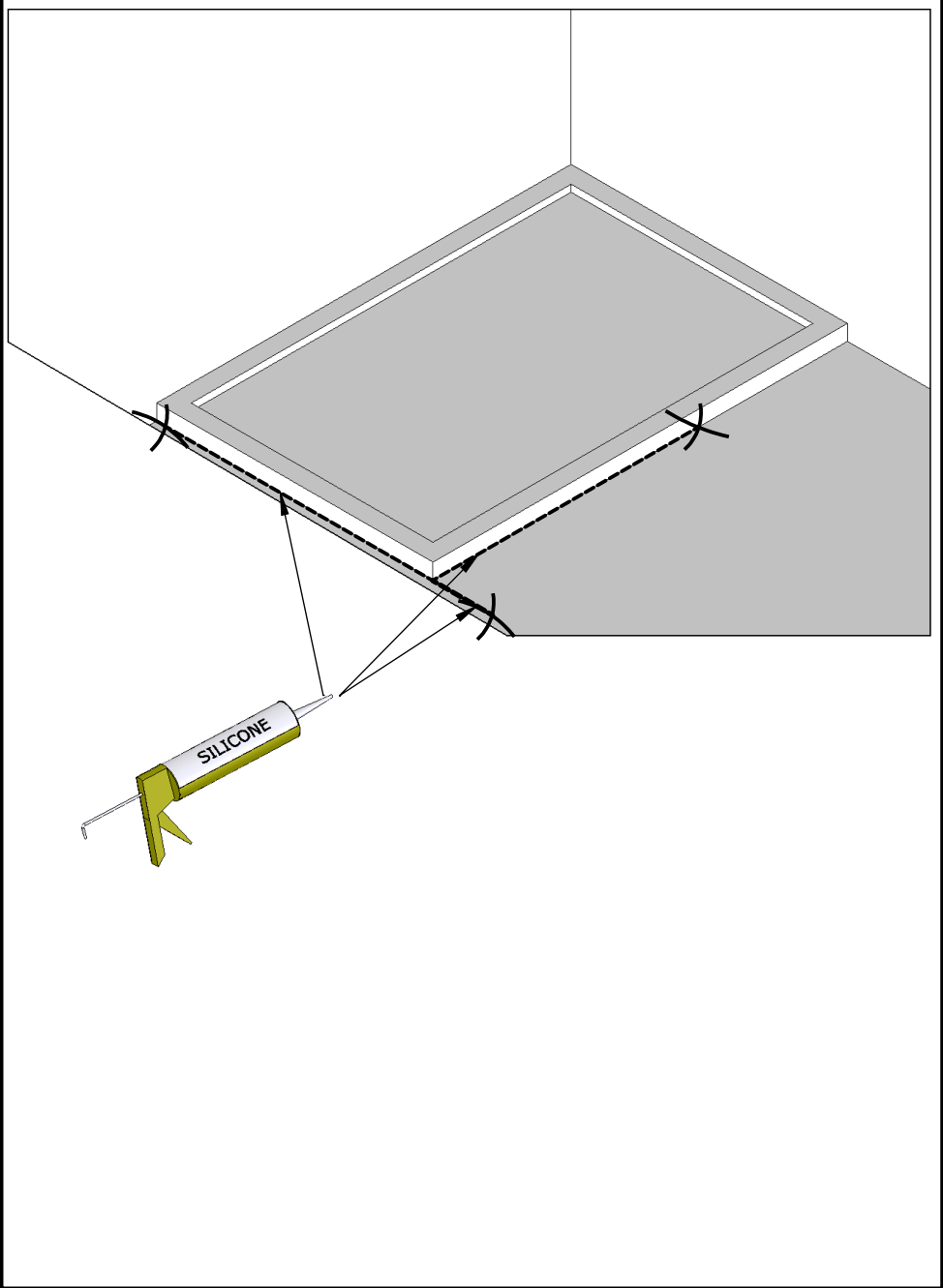
- |           |                |           |       |
|-----------|----------------|-----------|-------|
| <b>F</b>  | Receveur       | <b>F</b>  | Sol   |
| <b>GB</b> | Receiver       | <b>GB</b> | Soil  |
| <b>E</b>  | Plato de ducha | <b>E</b>  | Suolo |
| <b>I</b>  | Piatto doccia  | <b>I</b>  | Suolo |
| <b>NL</b> | Douchebak      | <b>NL</b> | Bodem |
| <b>D</b>  | Duschwanne     | <b>D</b>  | Boden |



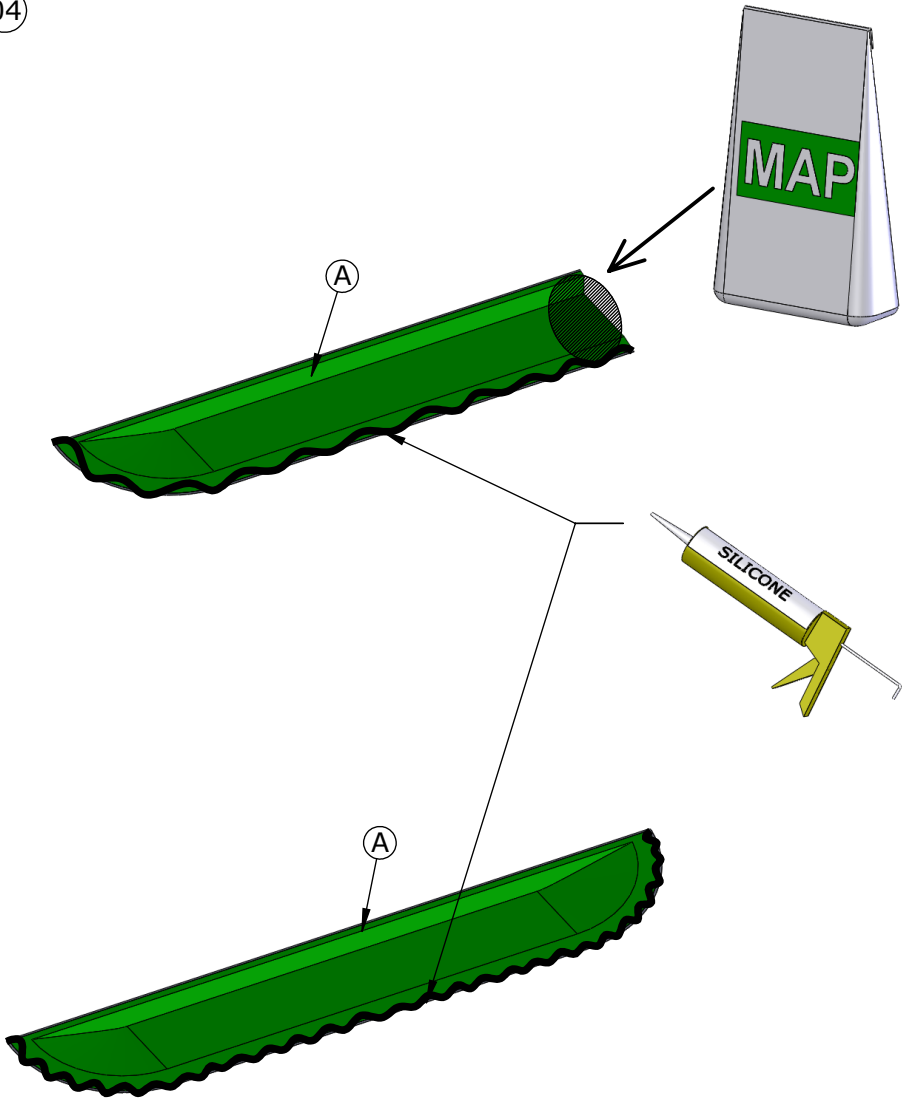
02



03

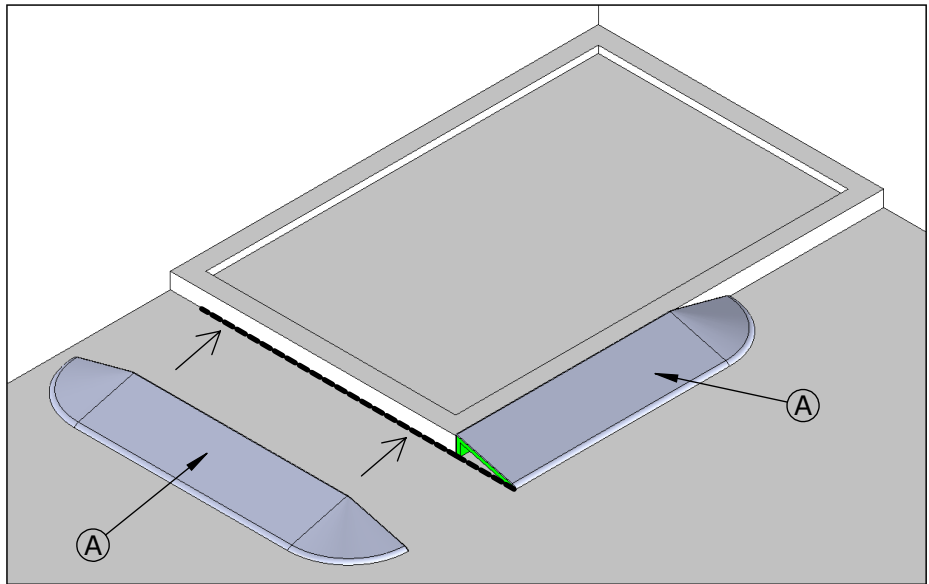
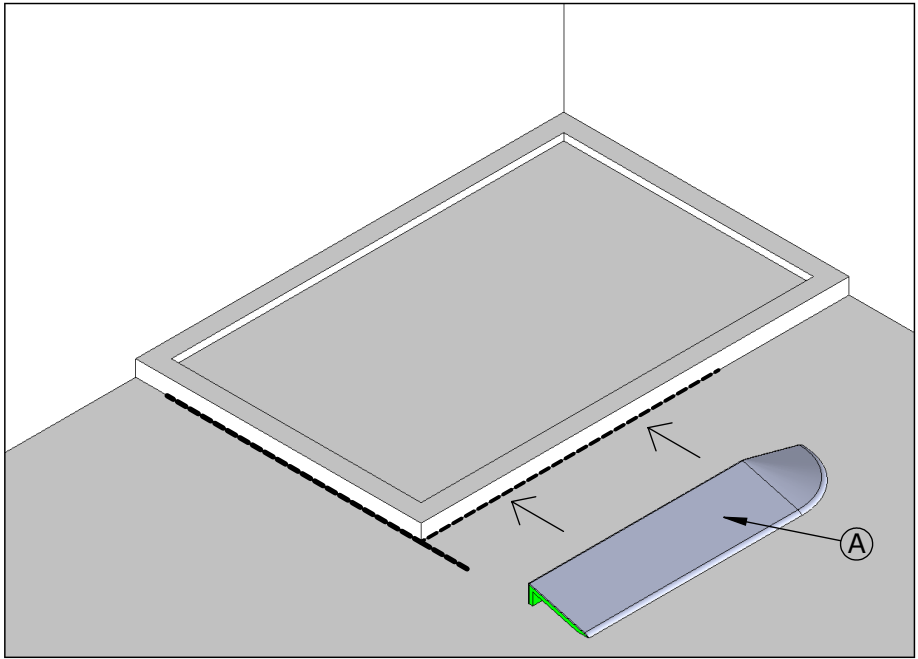


04

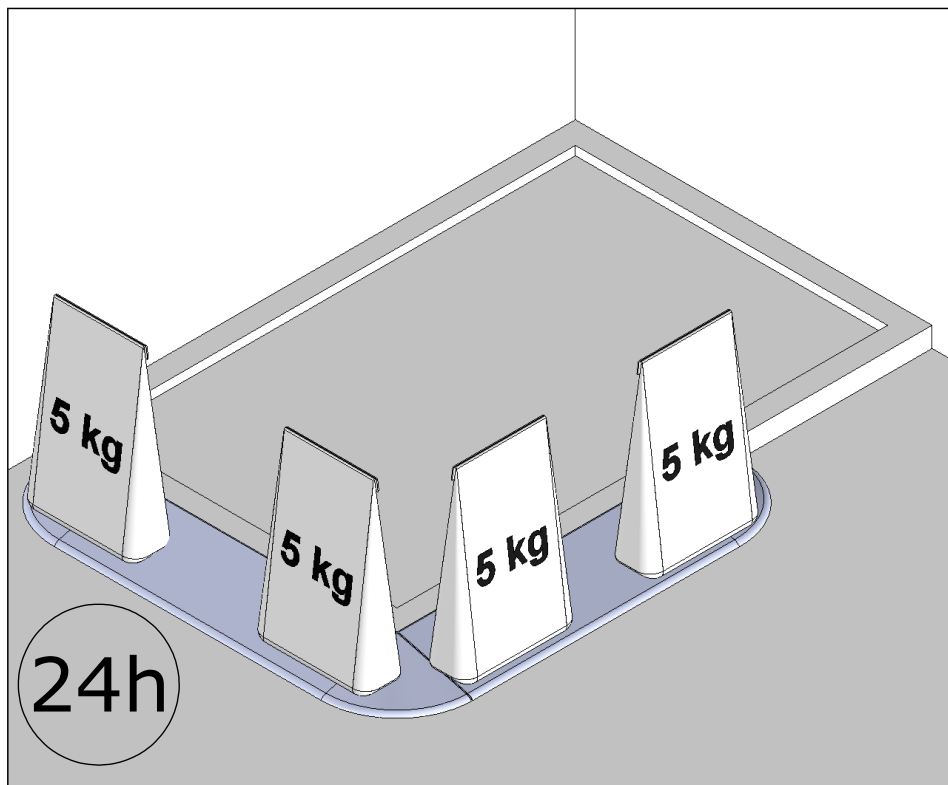




05



06







**SAV**  
**SERVICE HELPLINES**  
**ASSISTENZA POST-VENDITA**  
**SERVICIO POSTVENTA**

**FRANCE**

02 40 21 29 45

**SCHWEIZ**

(01) 748 17 44

**UK**

020 8842 0033

**ESPANA**

93 544 60 76

**IRELAND**

04697 33102

**NEDERLAND**

0475 487 100

**DEUTSCHLAND**

+49 (0) 6074 / 30928 0

**BELGIE**

+31 475 487 100

**ITALIA**

(0382) 6181

**BELGIQUE**

+31 475 487 100

**OSTEREICH**

+43 1 710 60 70

**РОССИЯ**

963 19 40, 773 67 22