

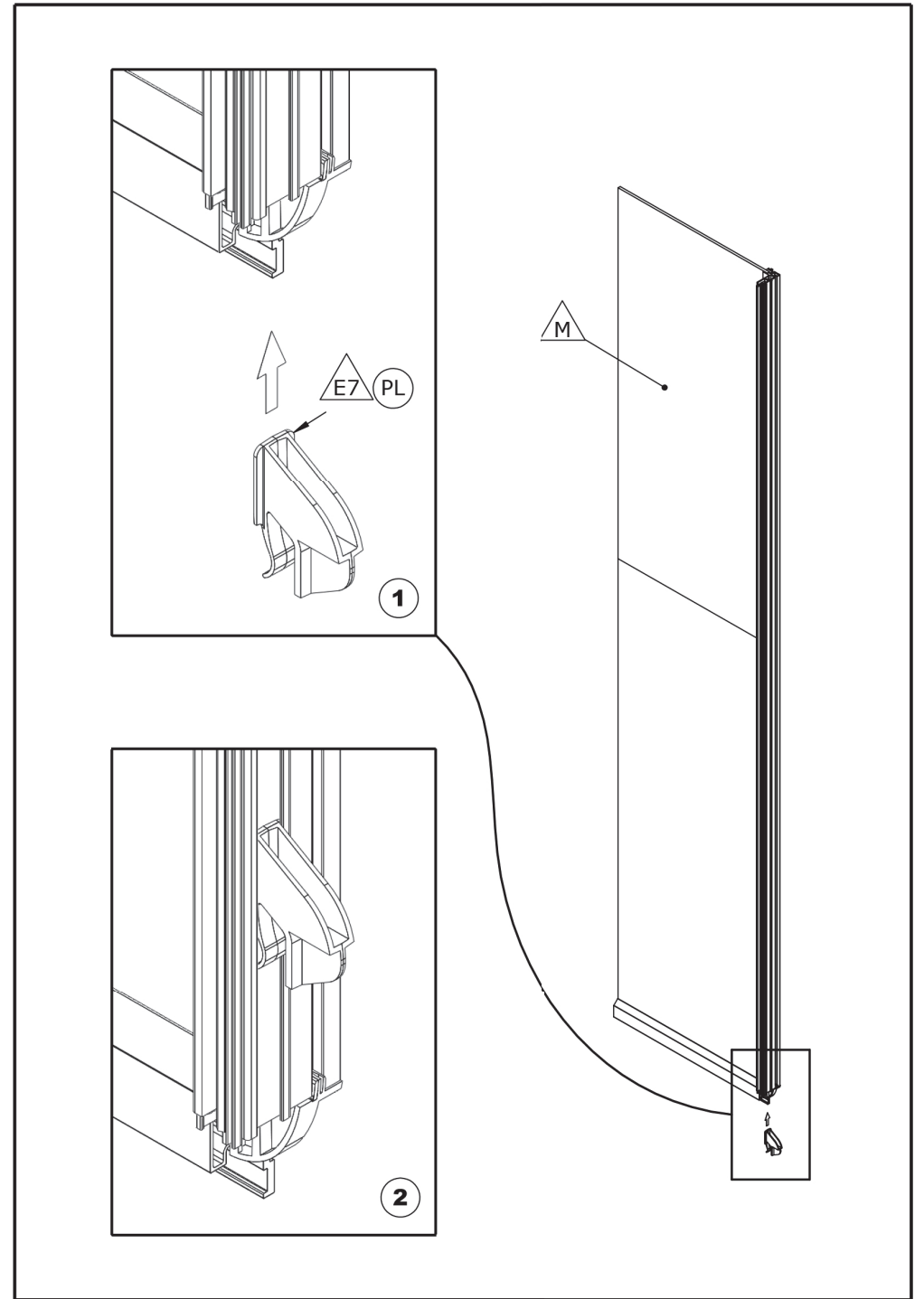
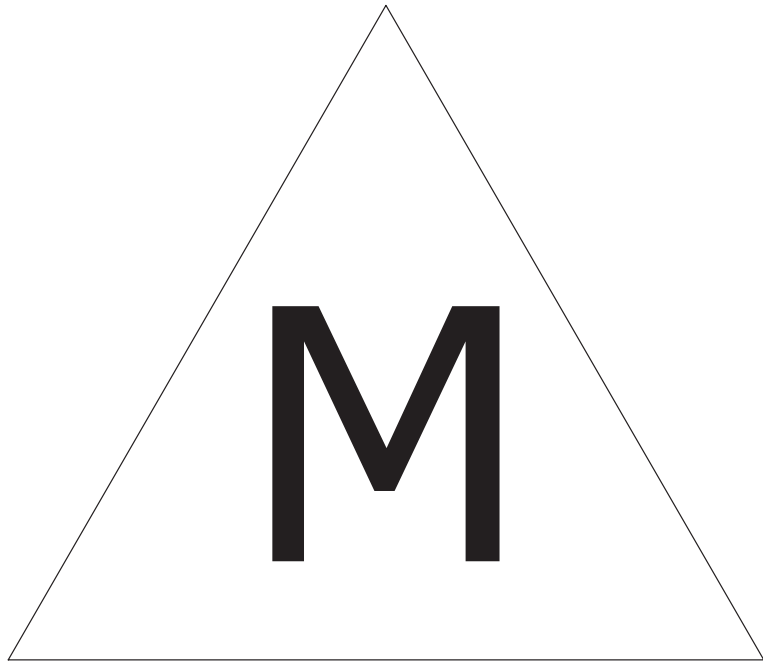
- **F** Notice de montage
- **GB** Installation instructions
- **E** Manual de instalación
- **I** Istruzioni di montaggio
- **NL** Montage-instructies
- **D** Montageanleitung



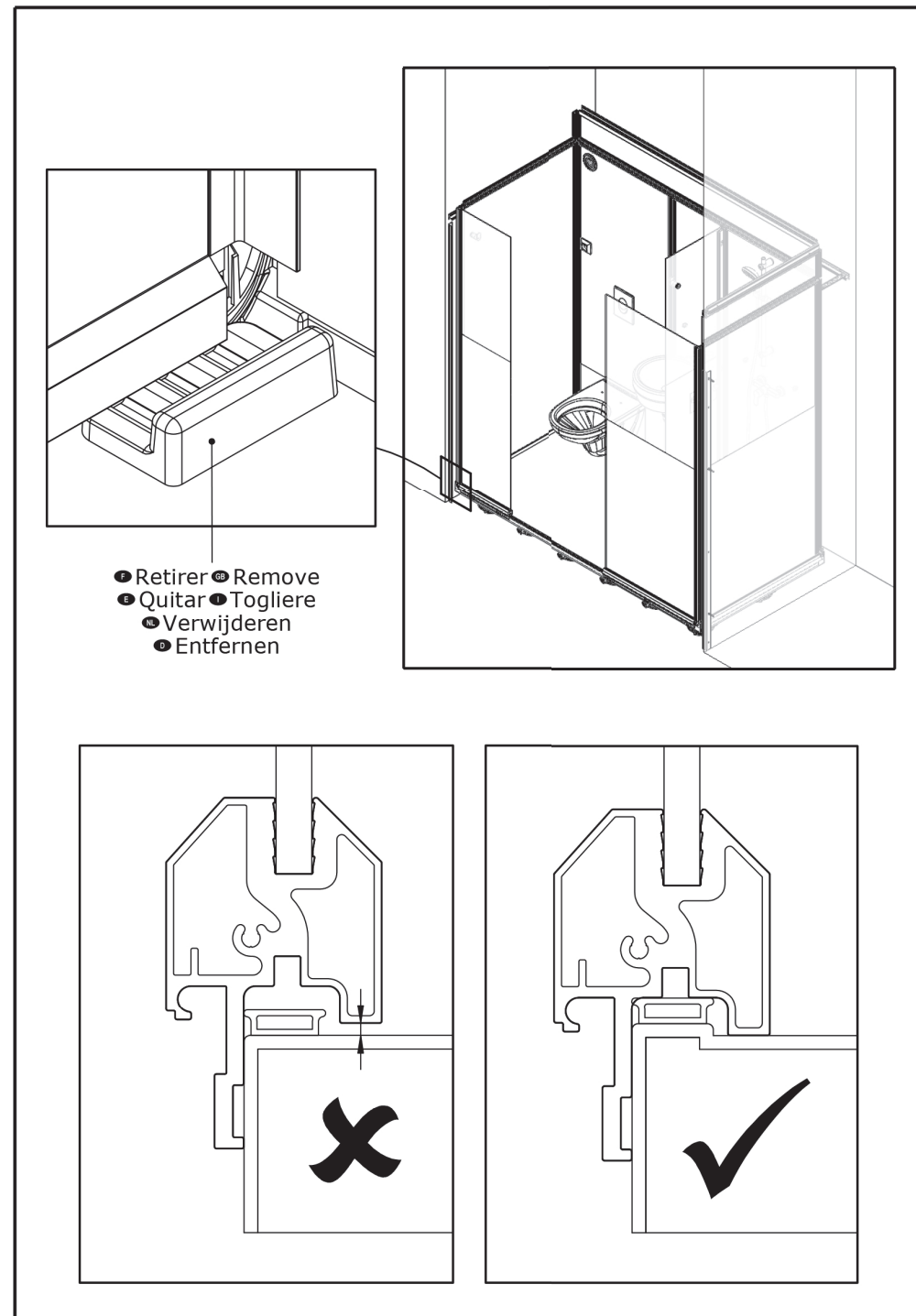
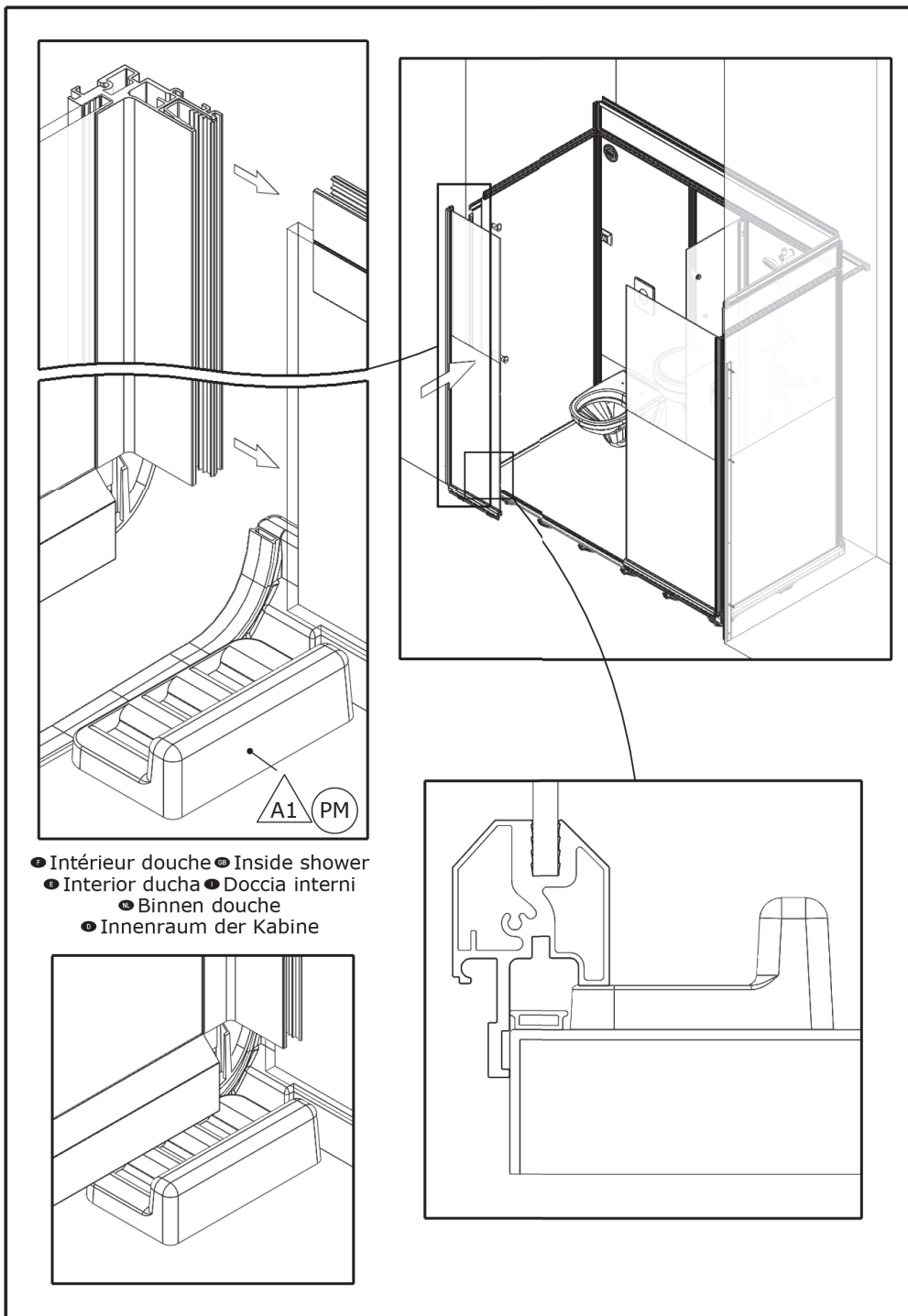
2/2

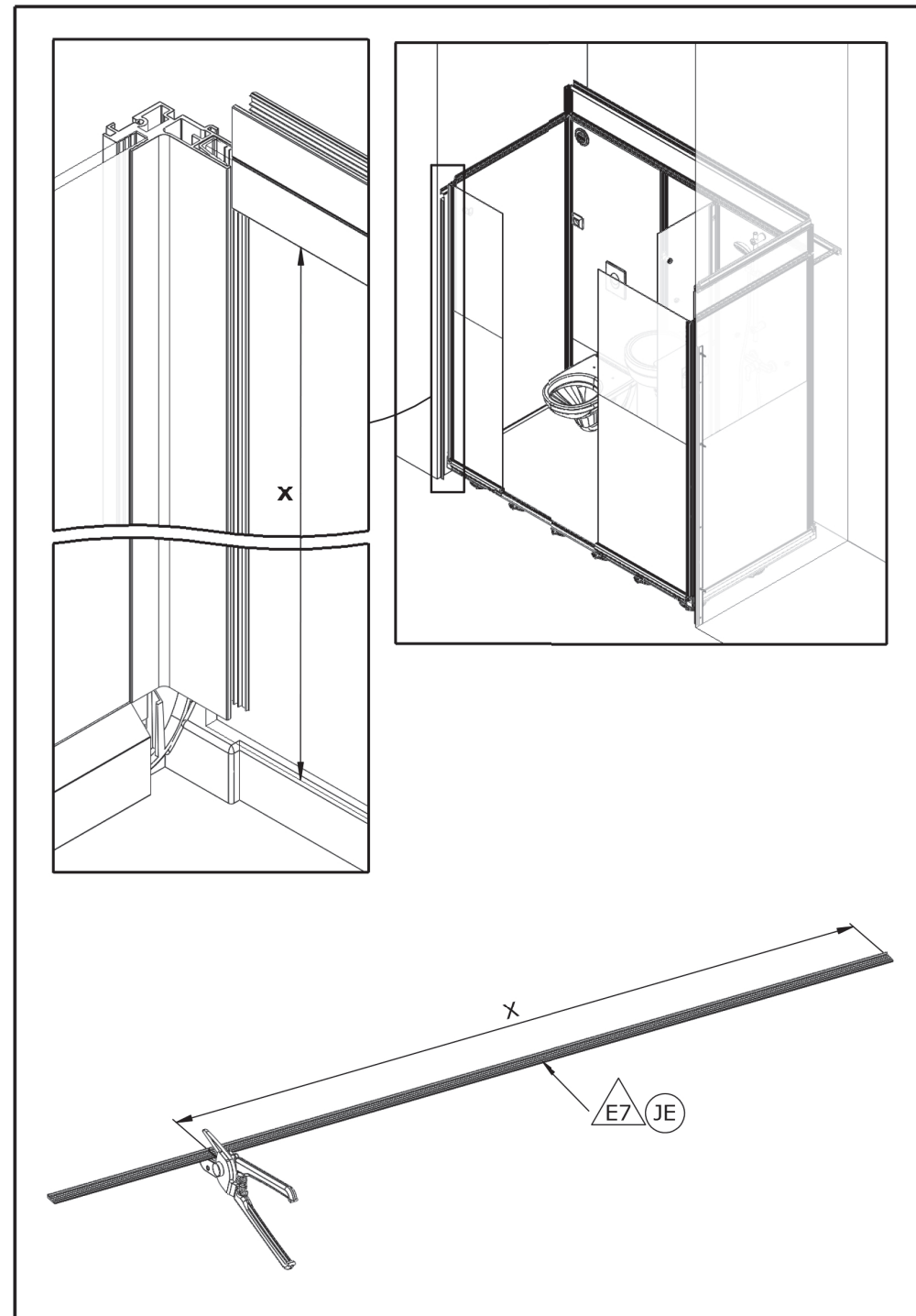
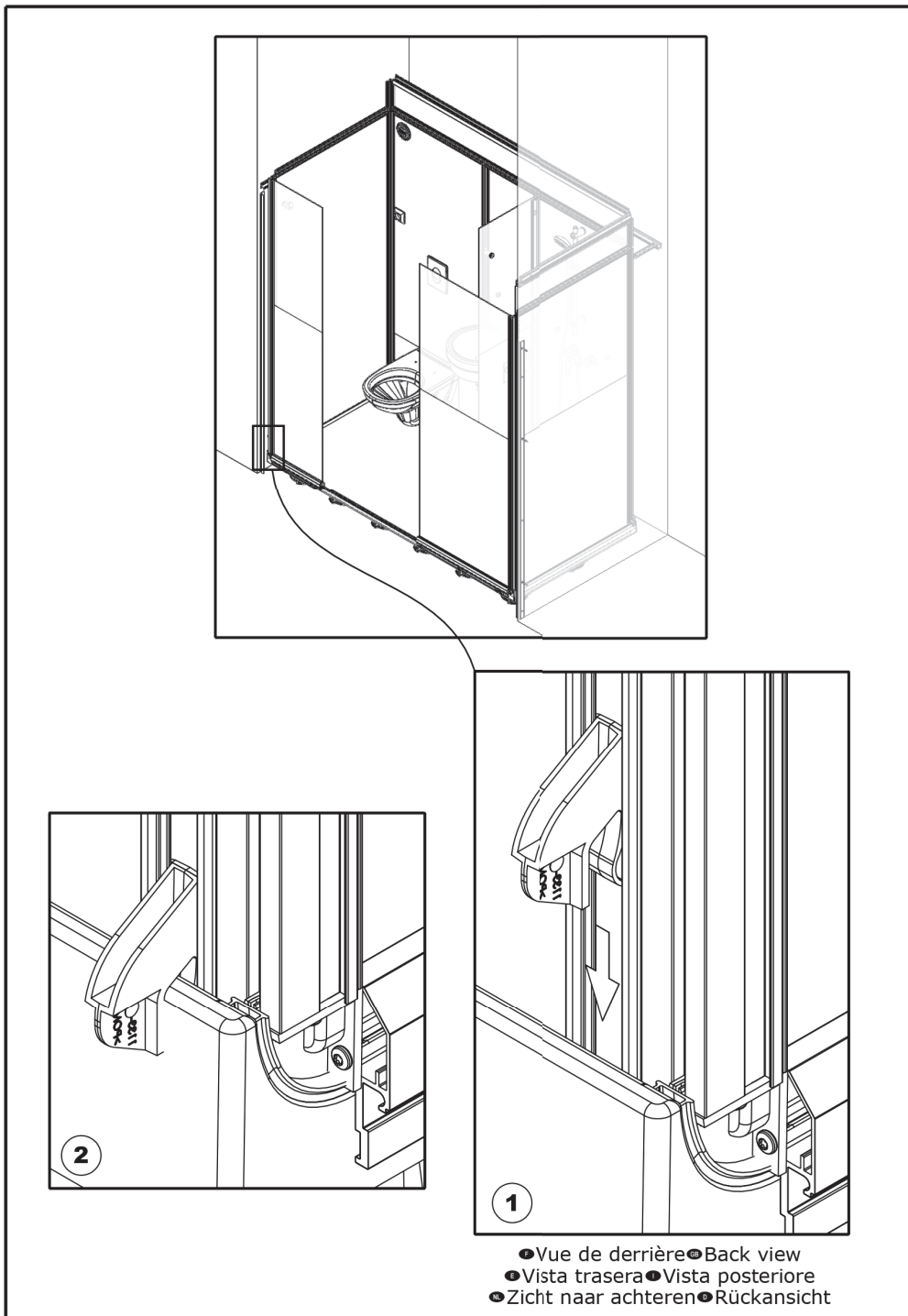


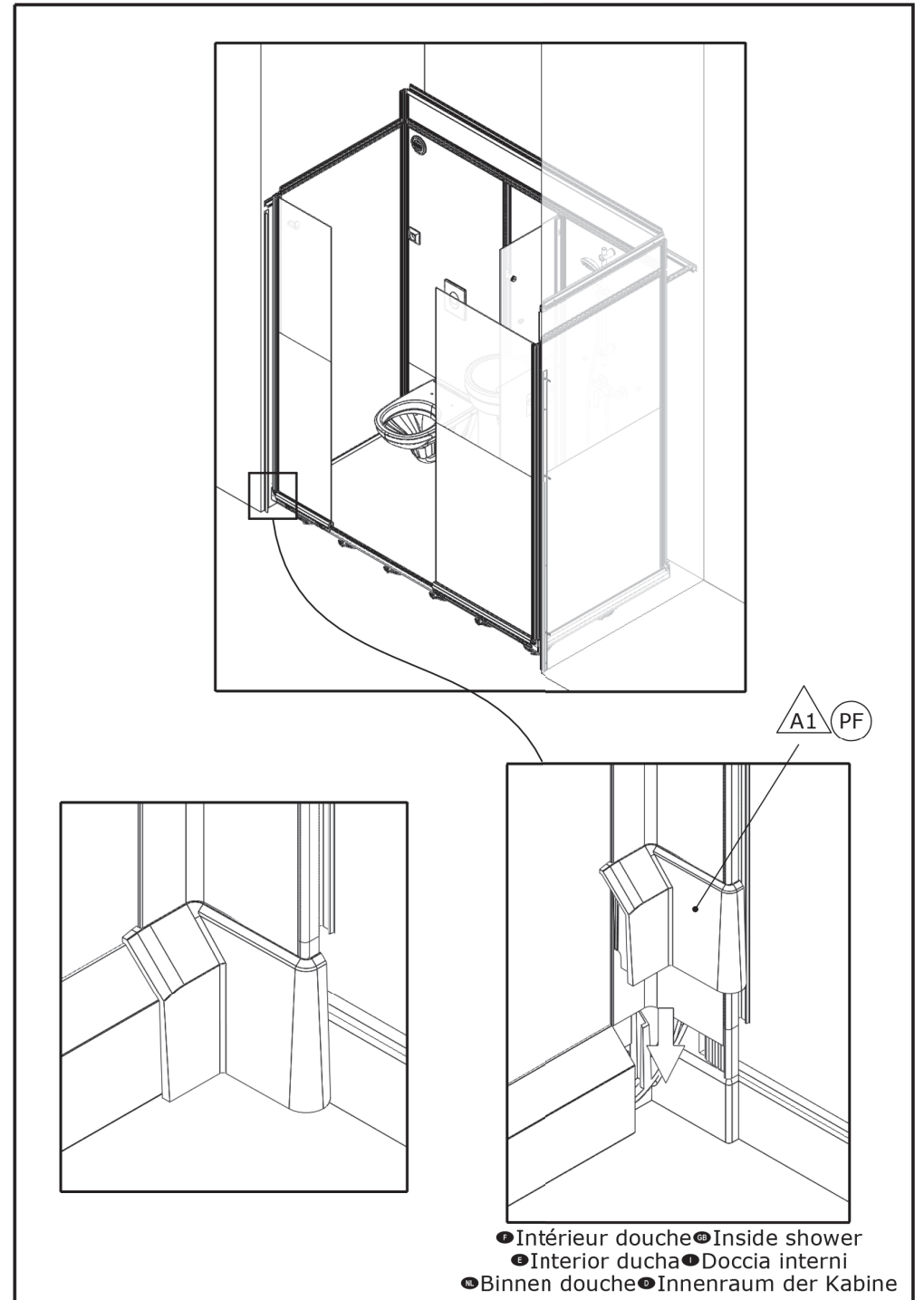
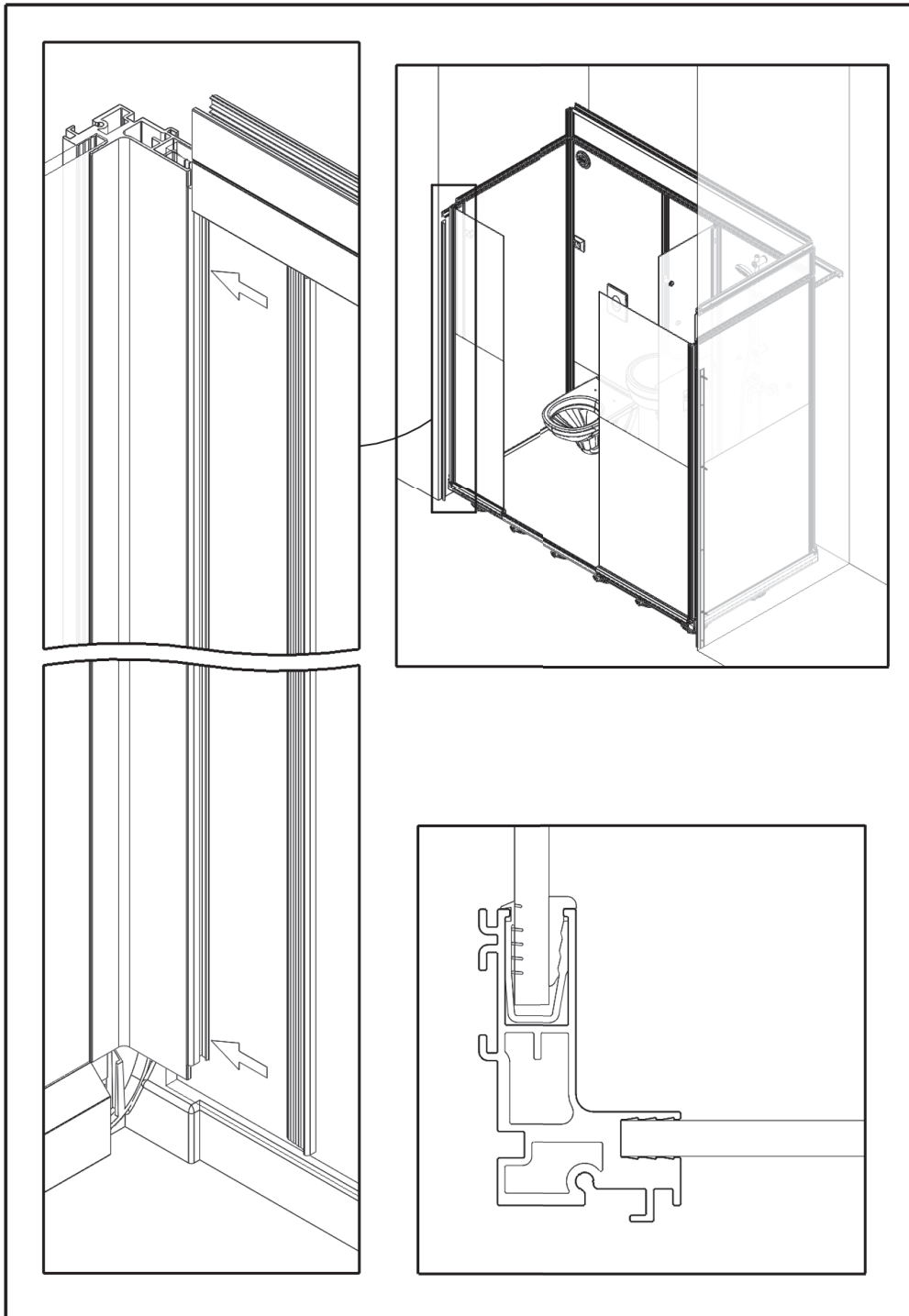
- **F** Attention aux étapes :
- **GB** Check installation steps :
- **E** Atención a los pasos : P. 16 - 38 - 39
- **I** Attenzione ai passi :
- **NL** Aandacht voor de stappen :
- **D** Achtung vor den Schritten :

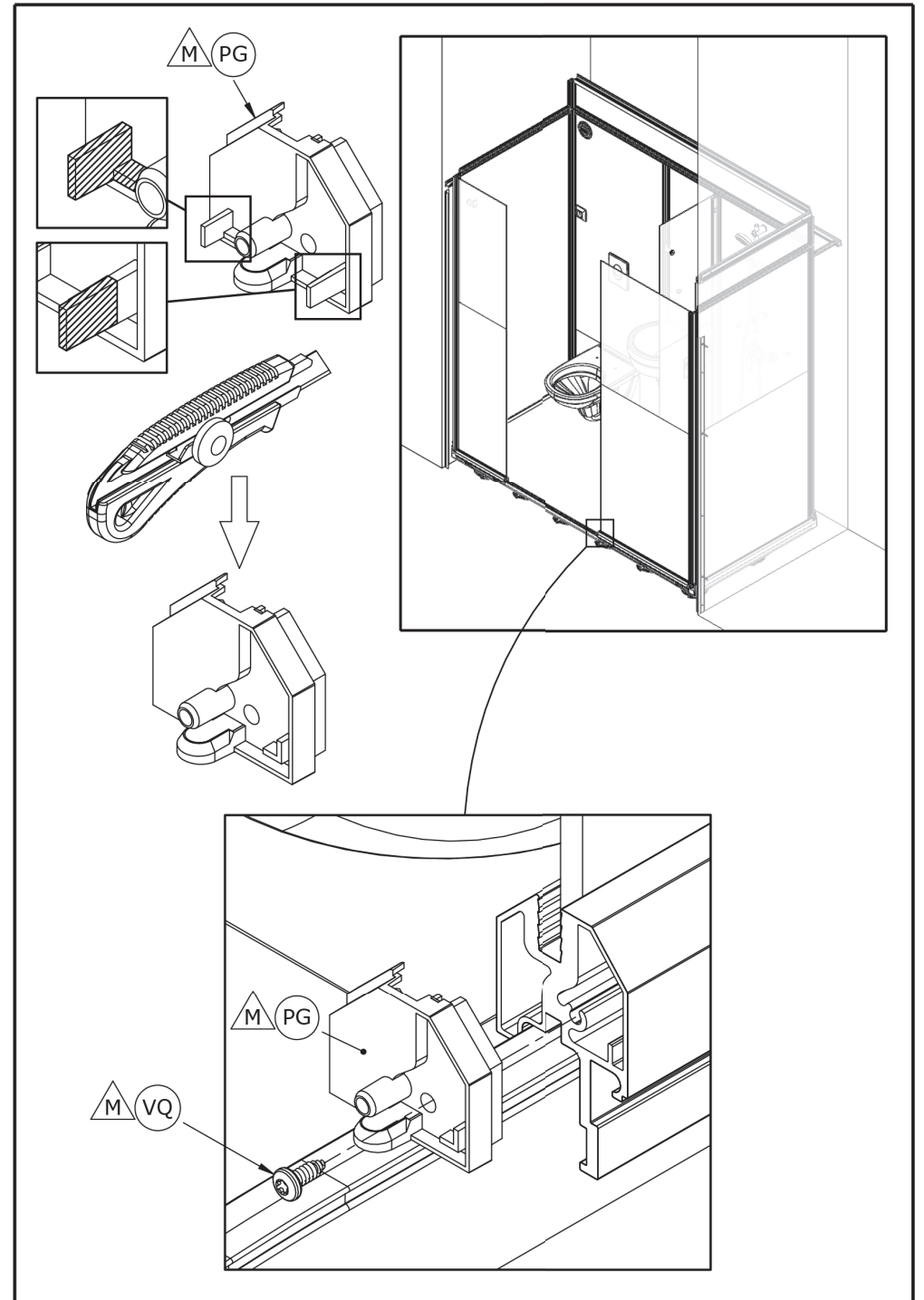
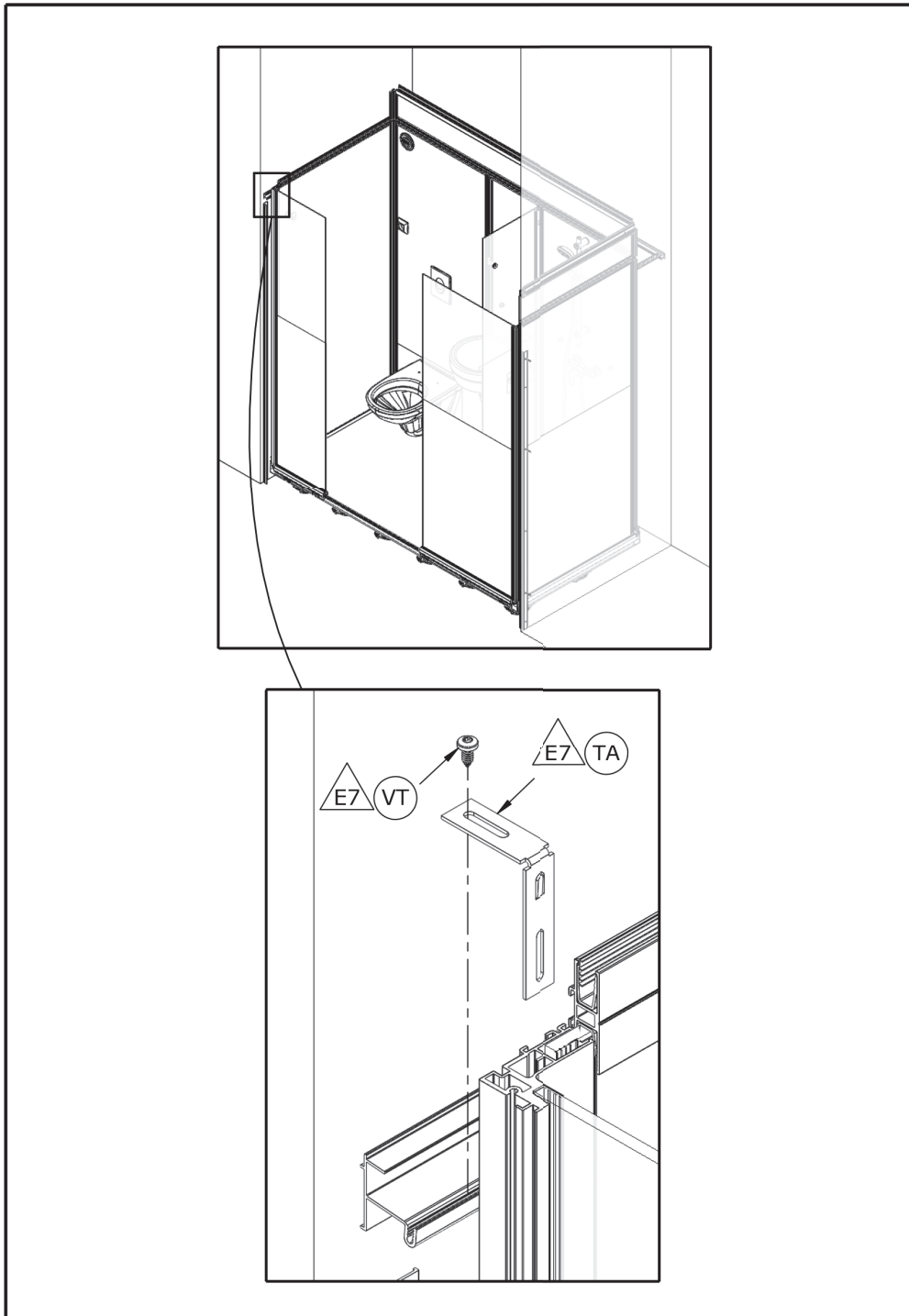


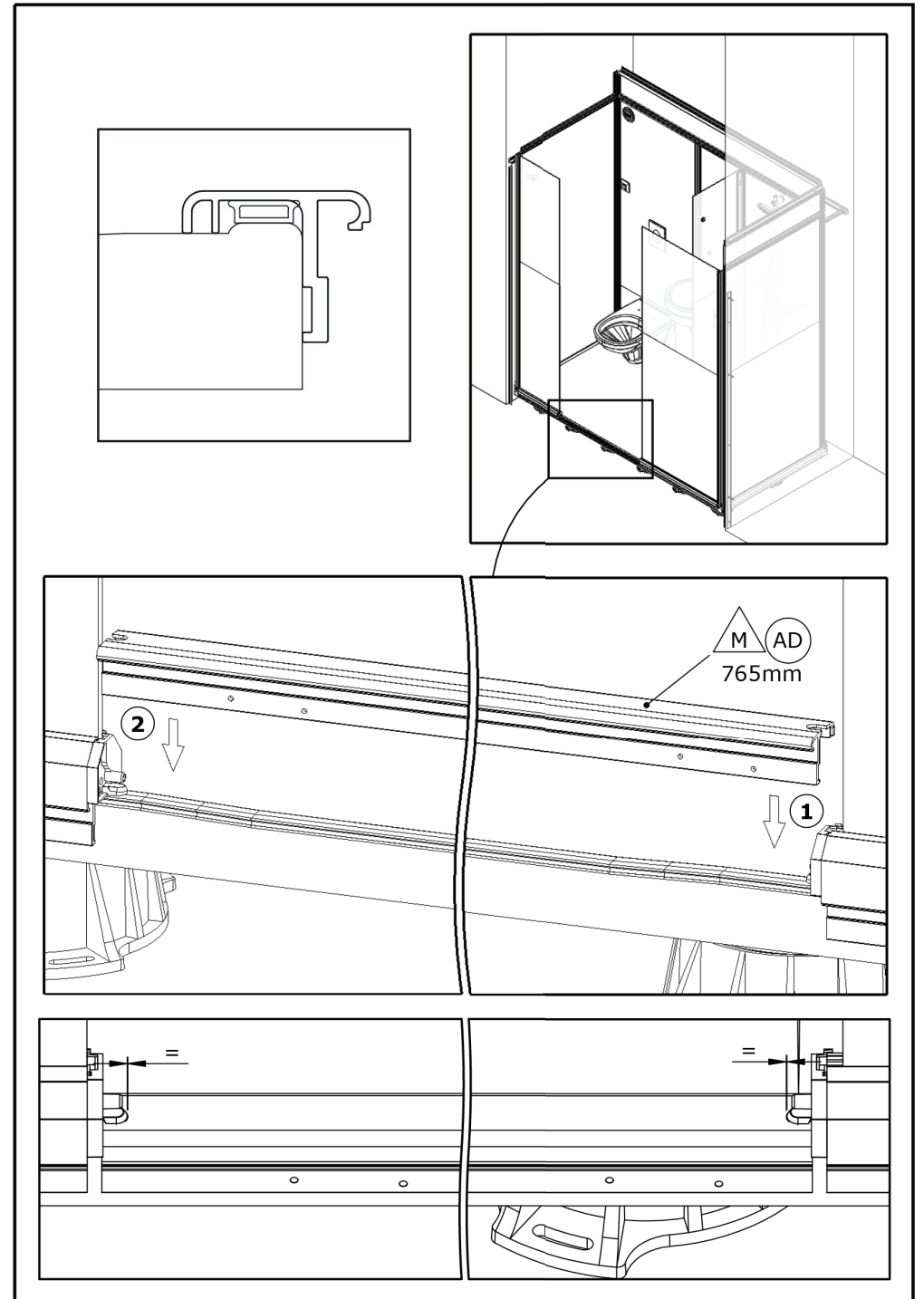
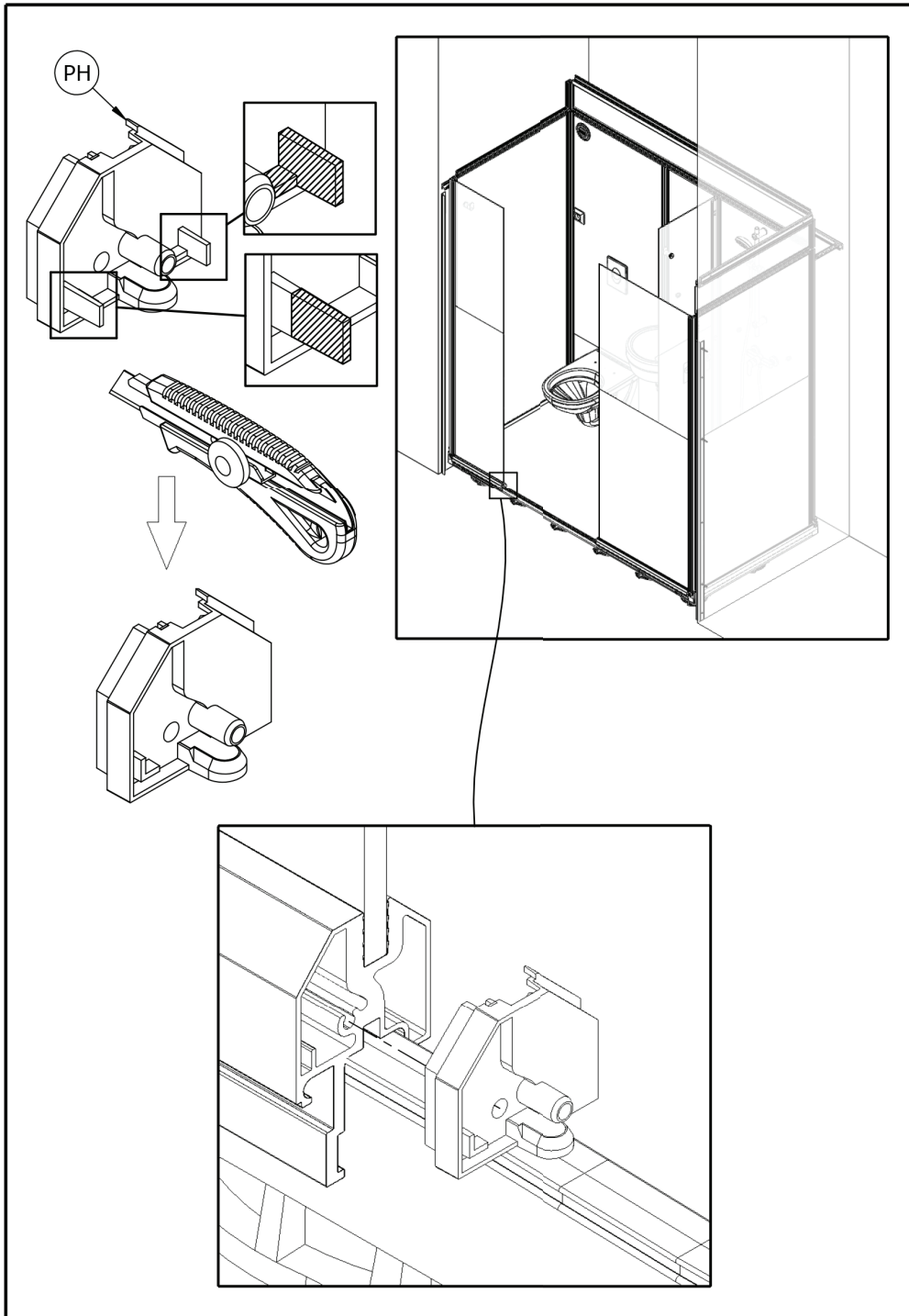


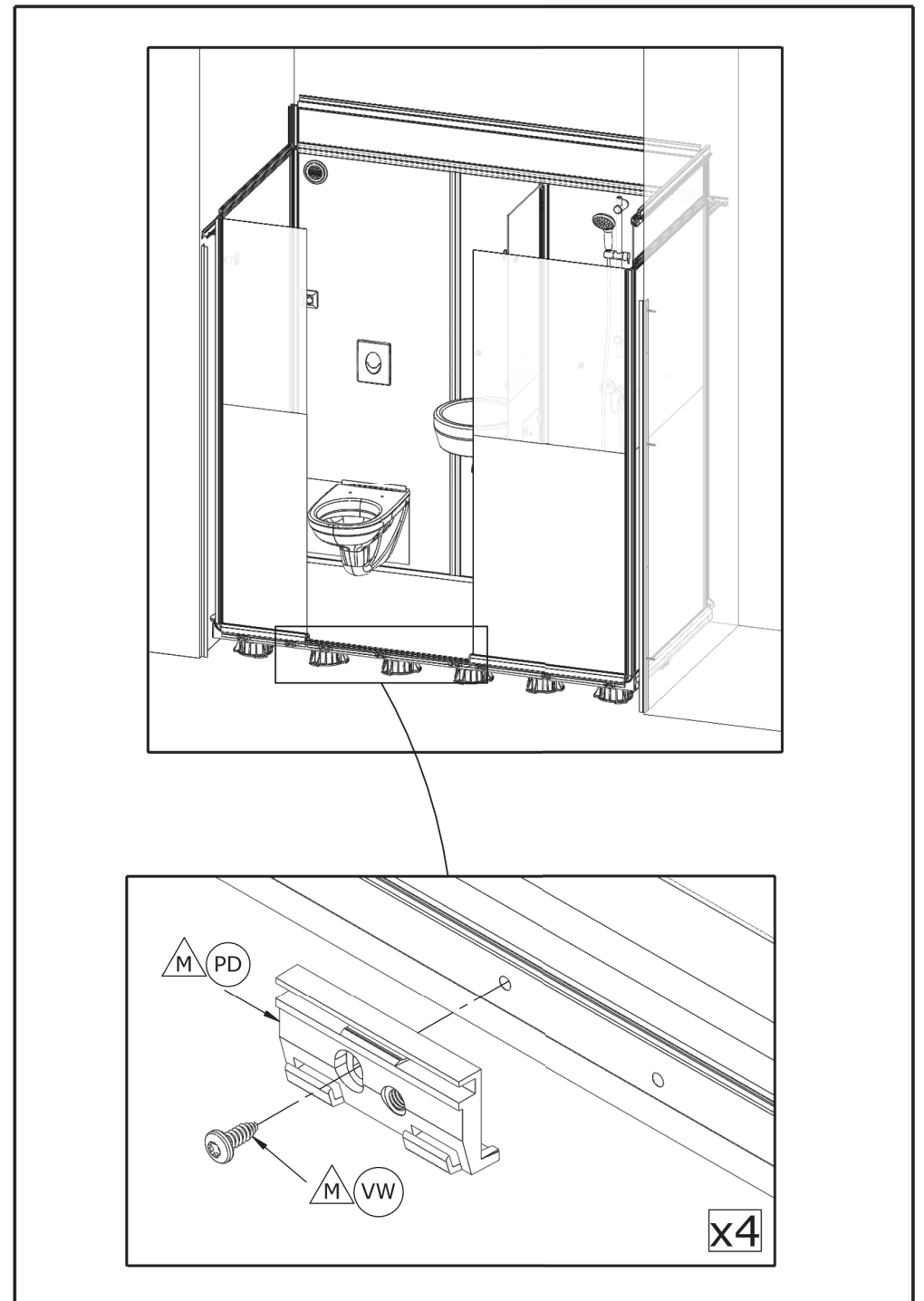
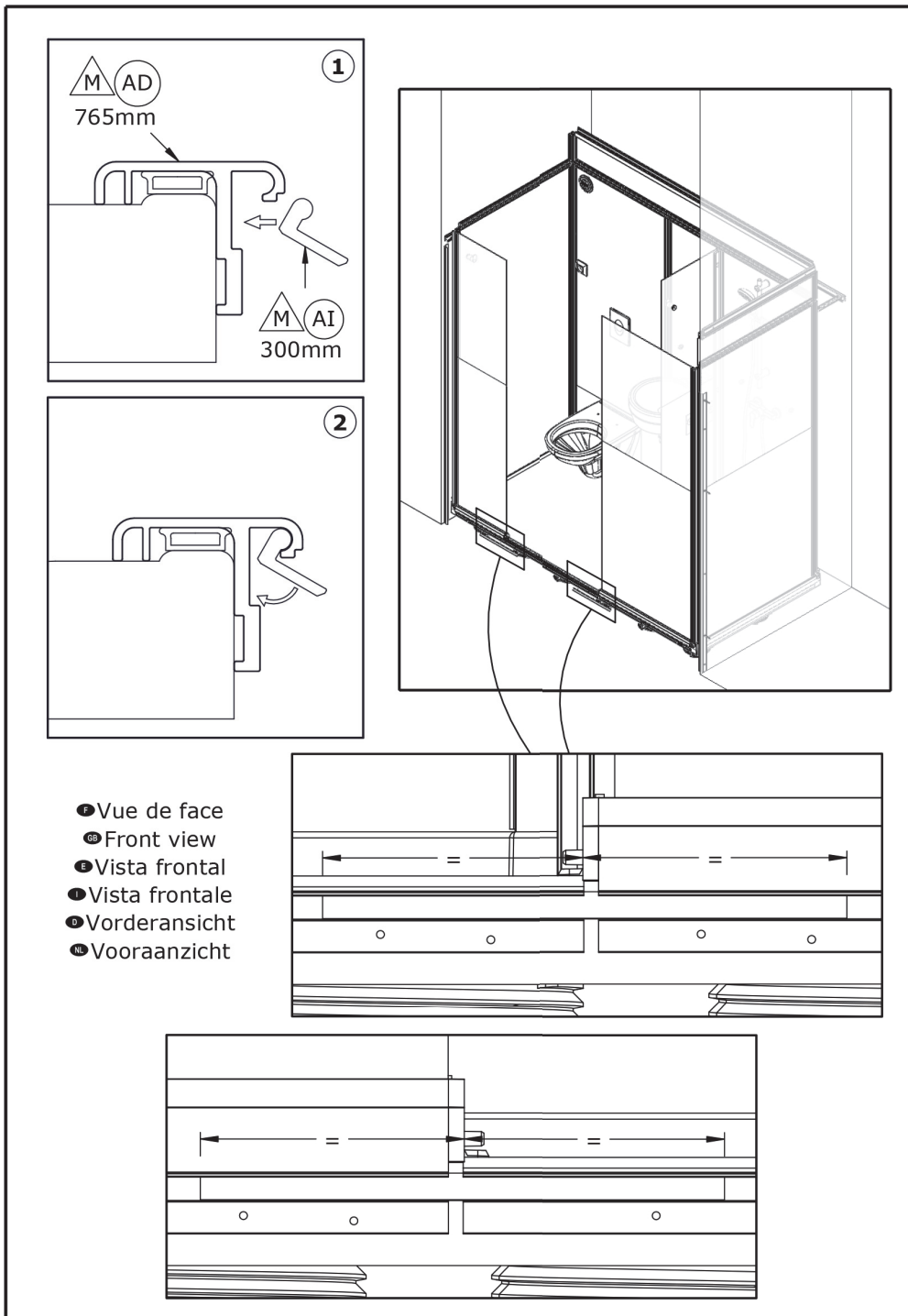


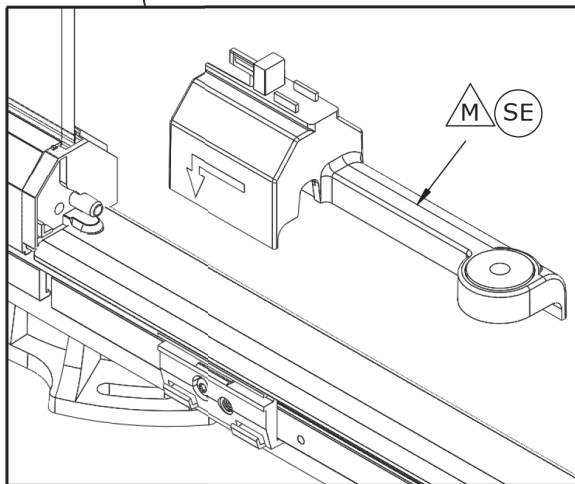
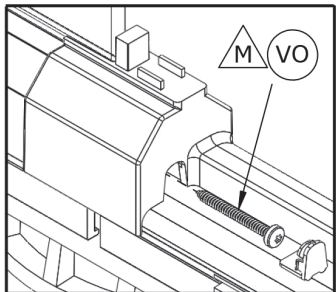
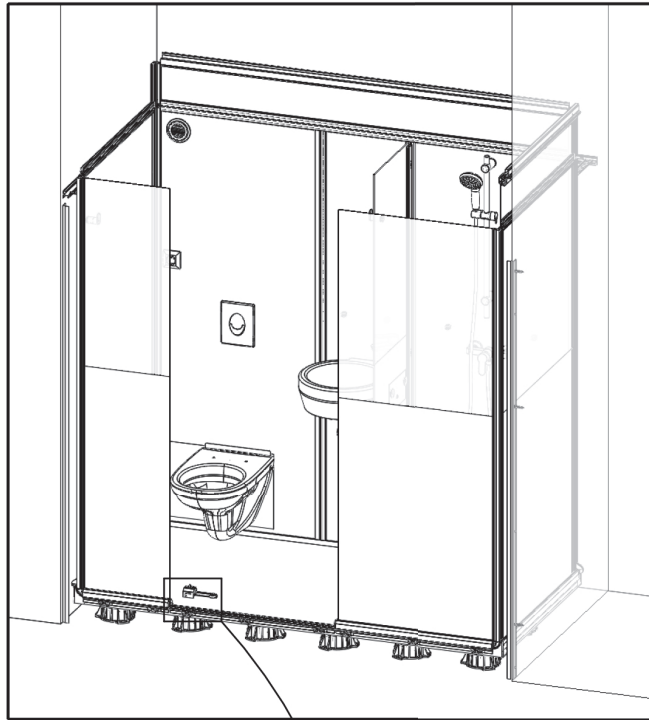




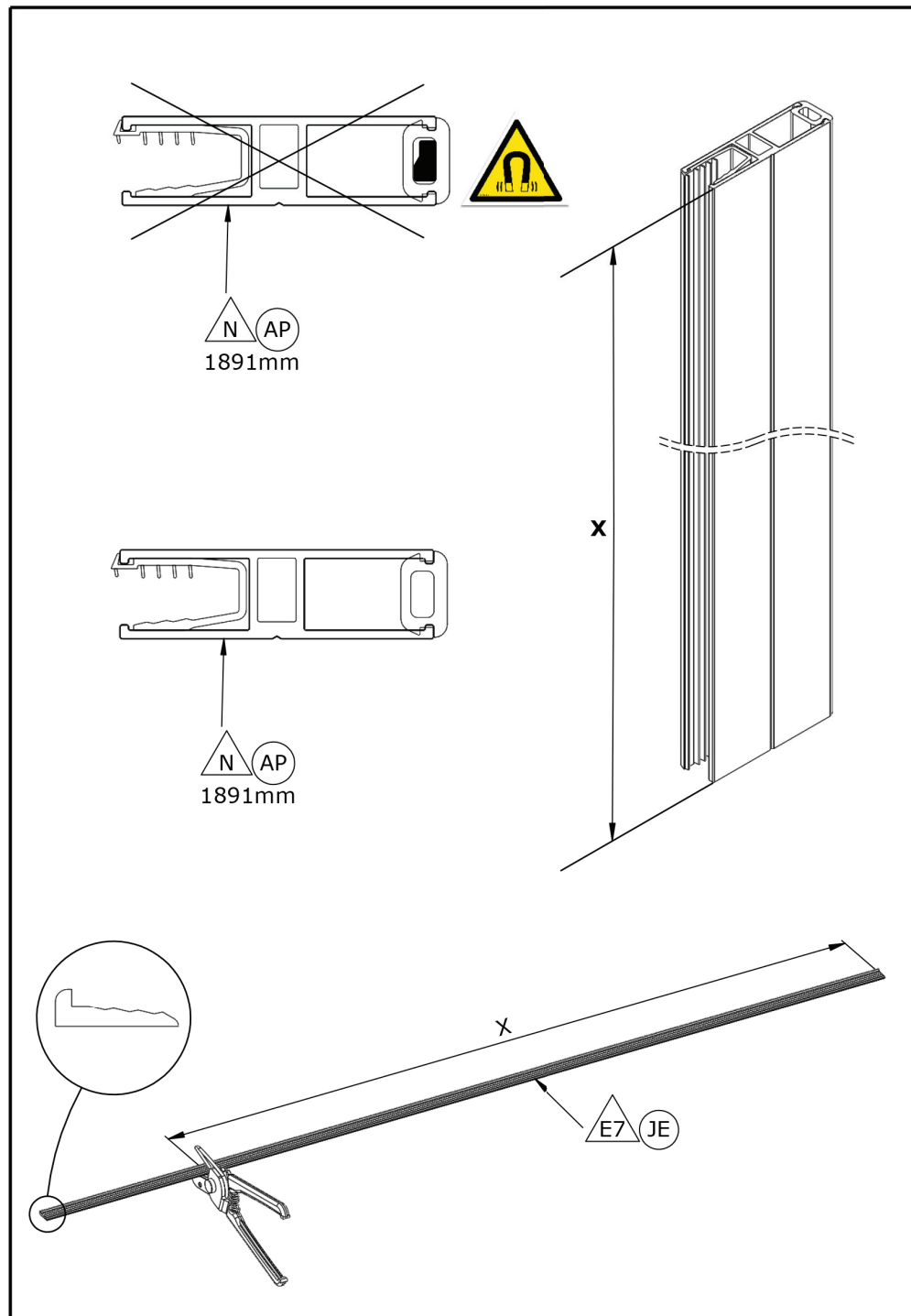




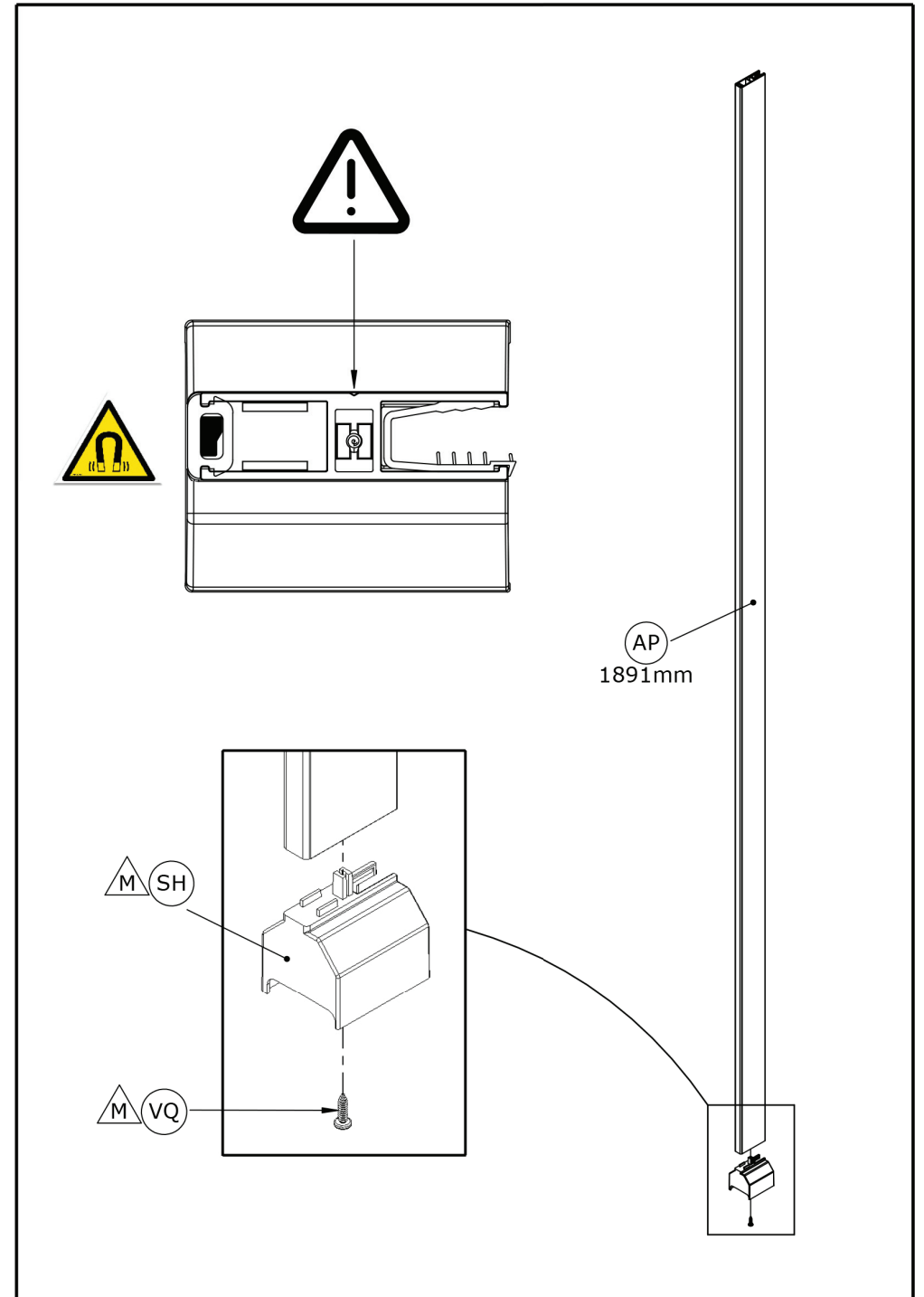
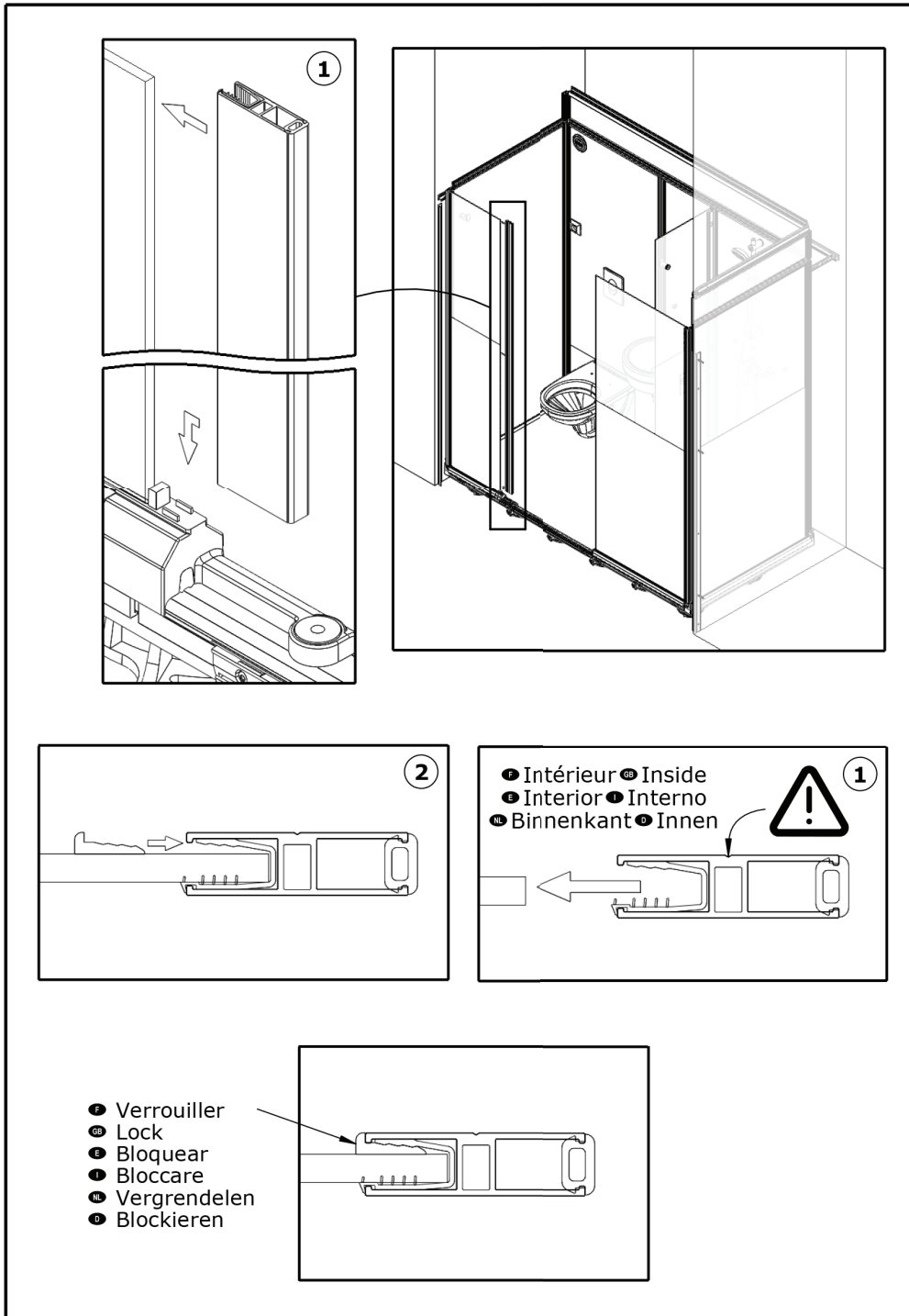


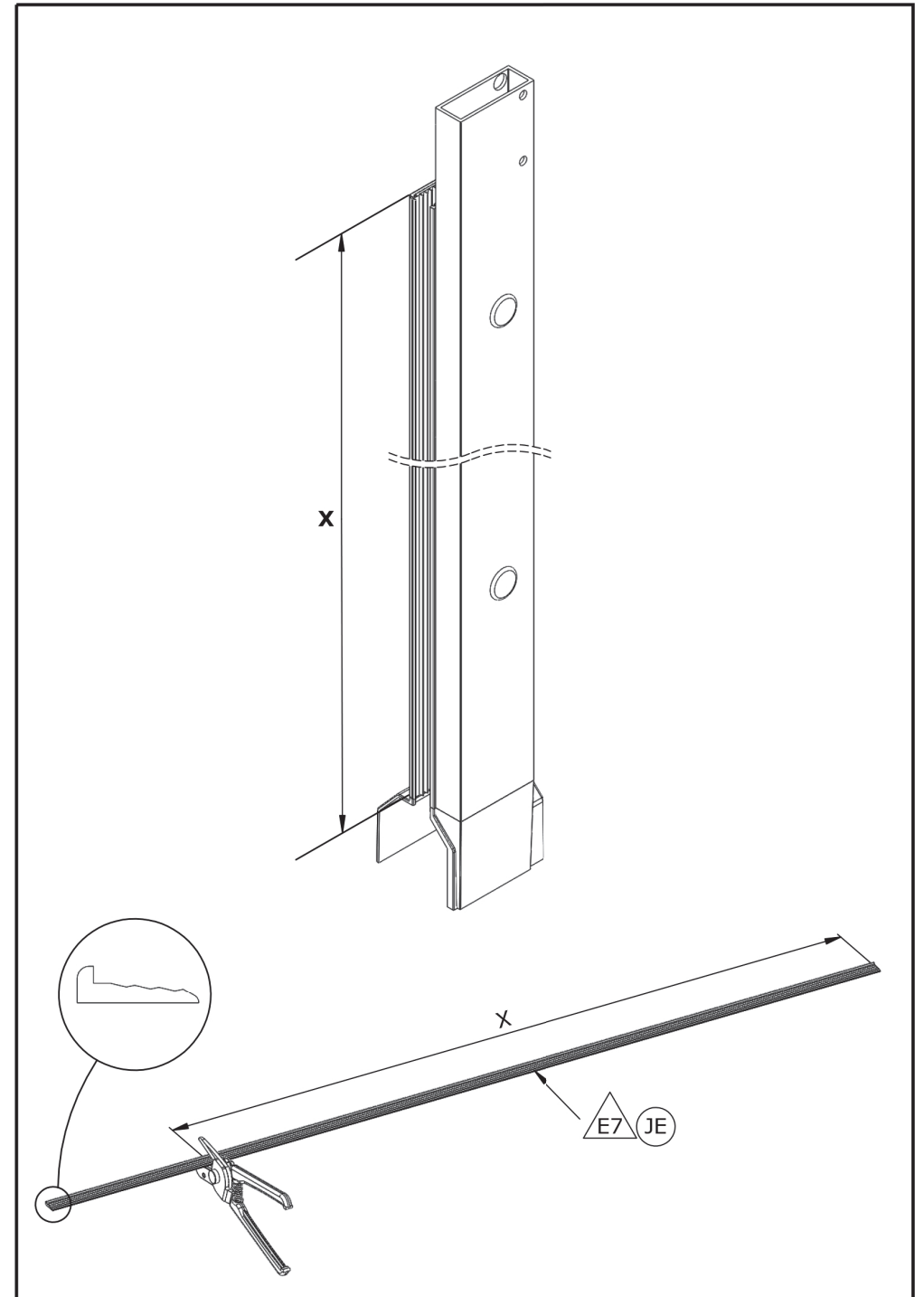
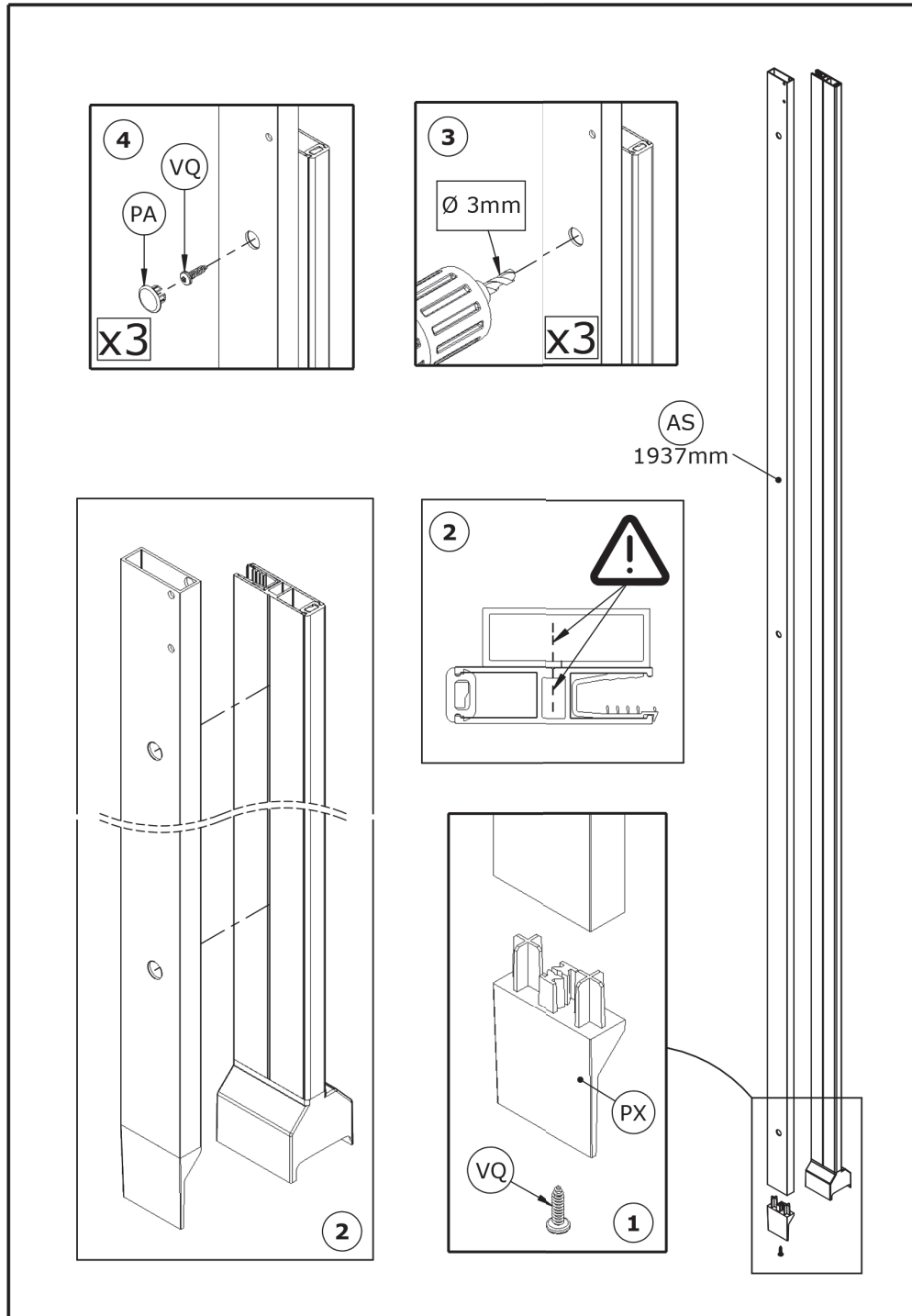


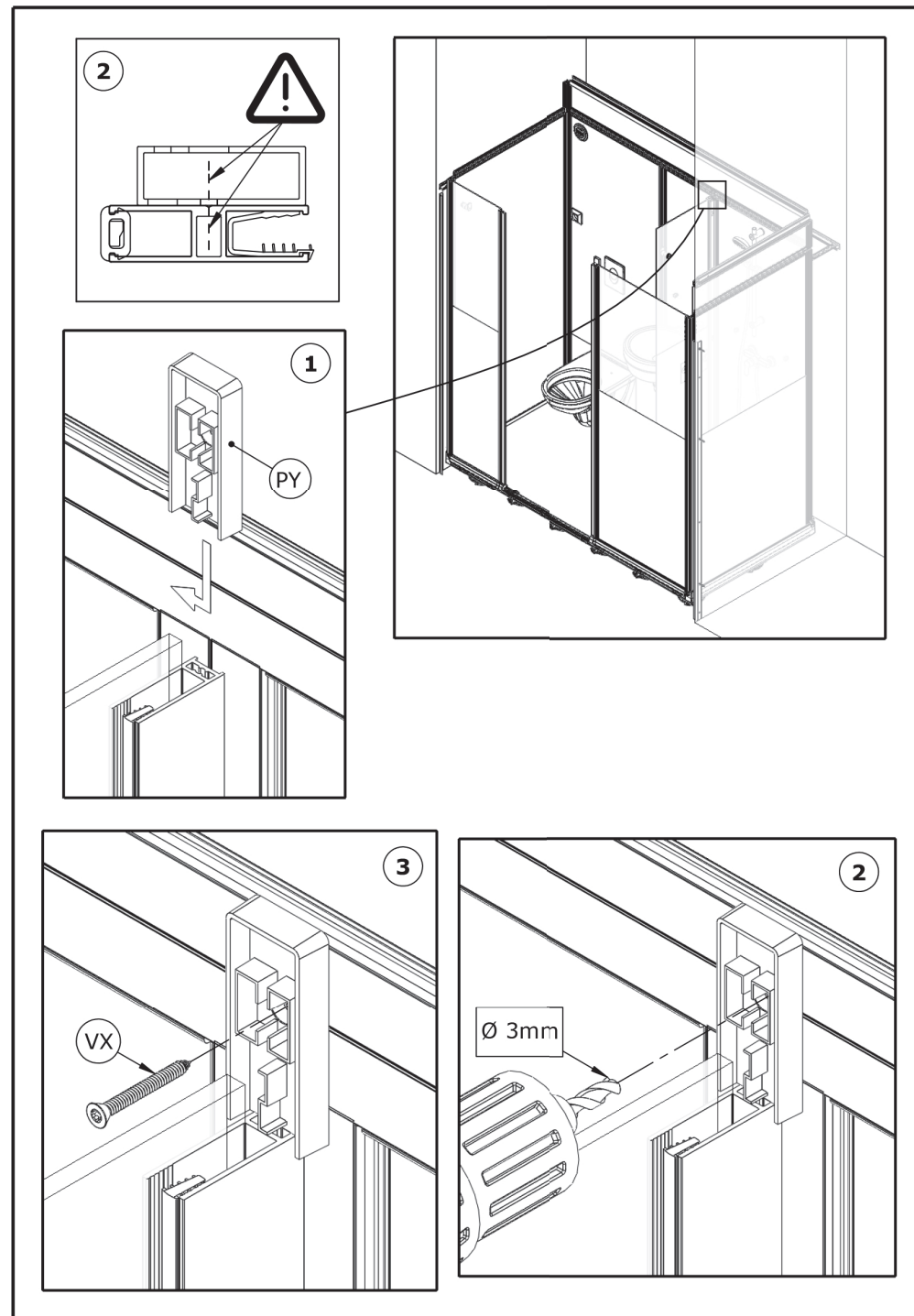
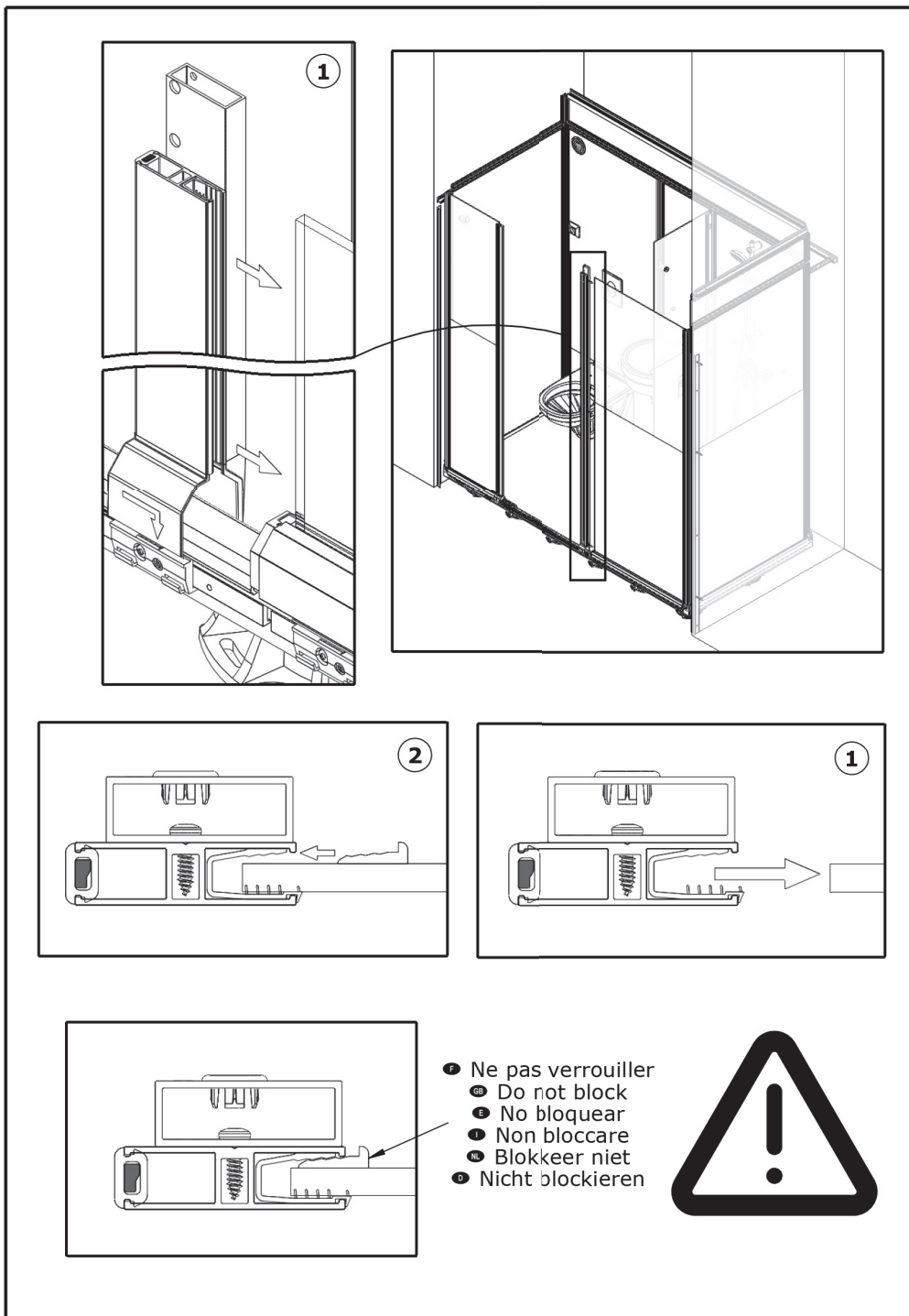


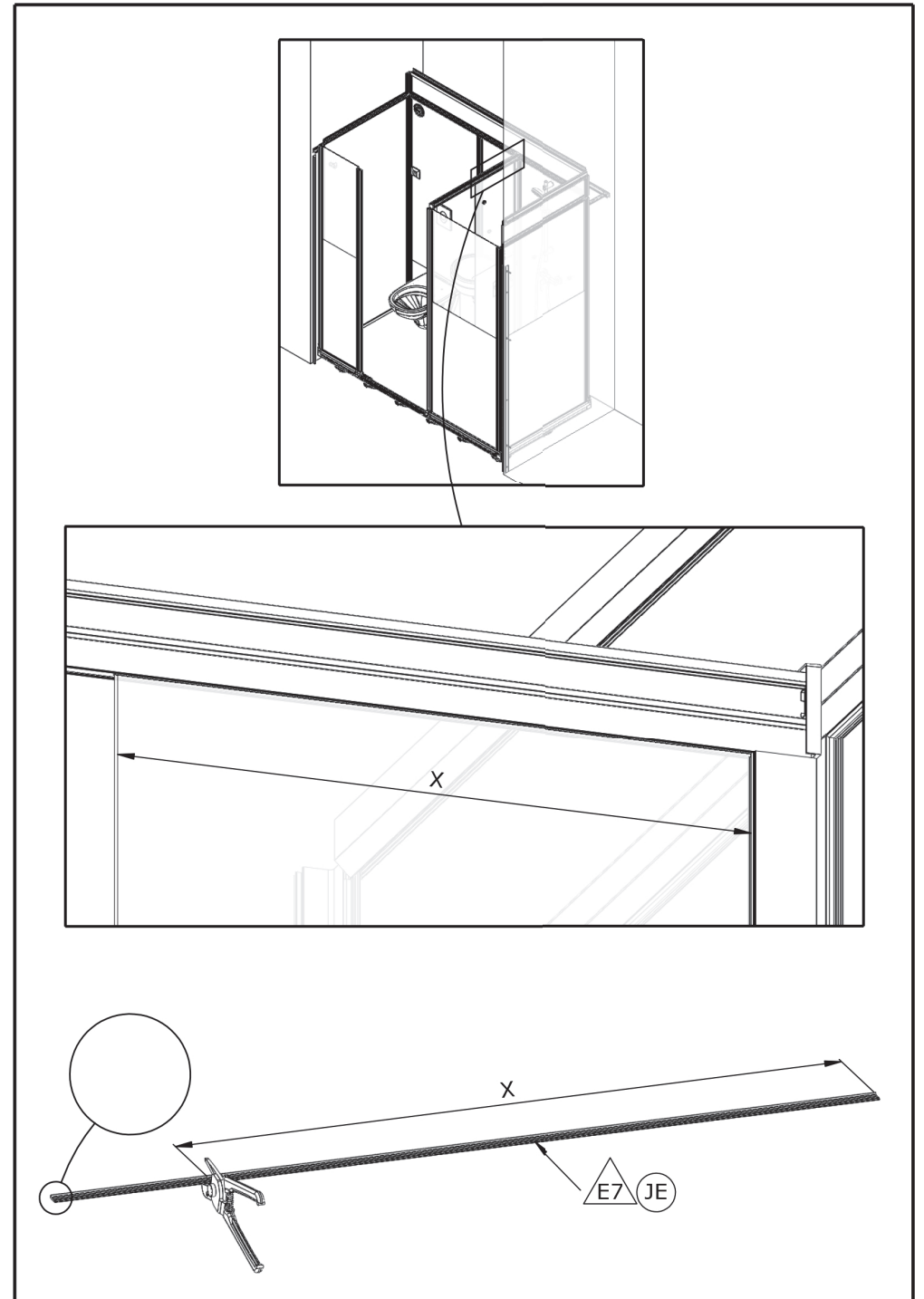
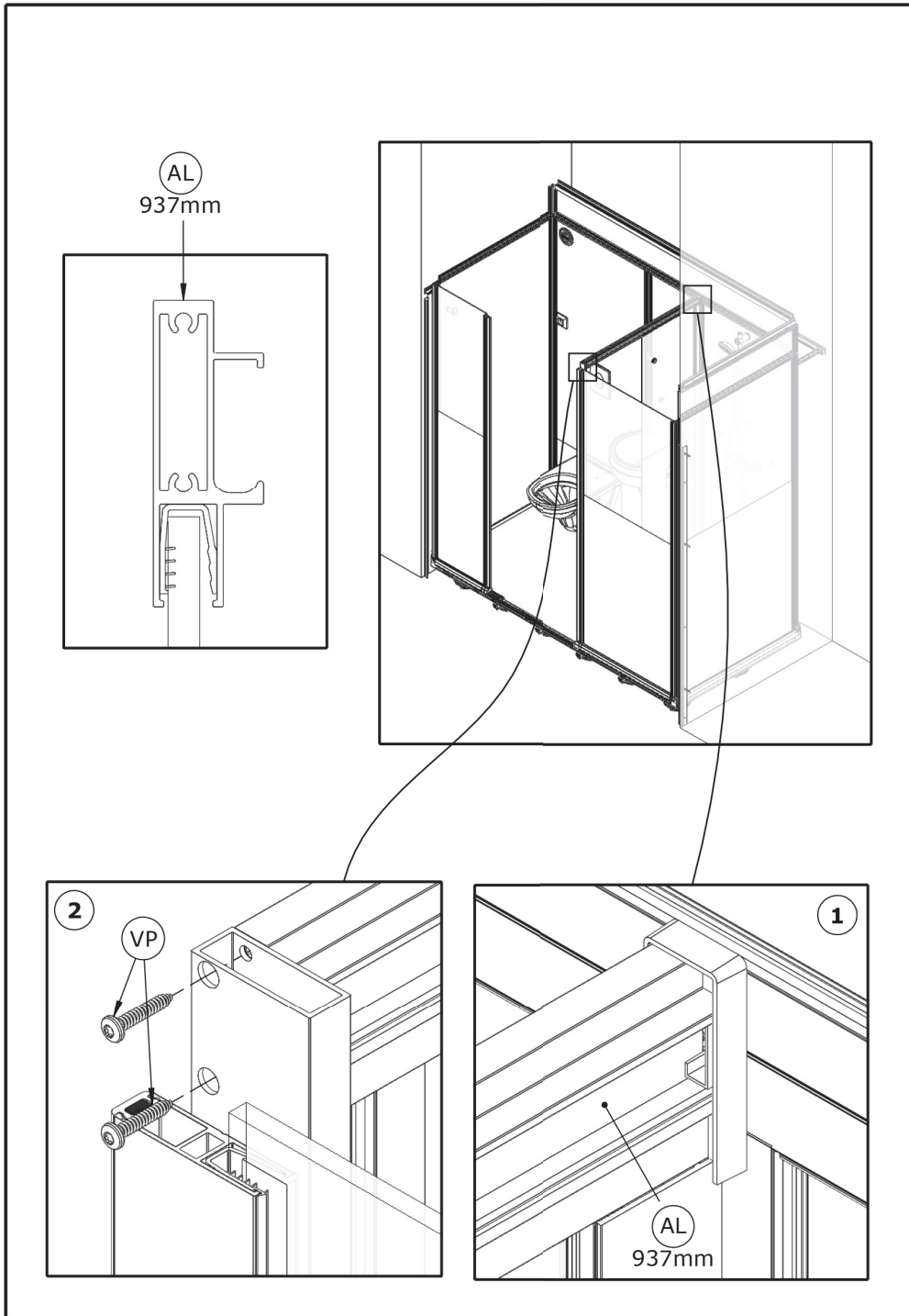


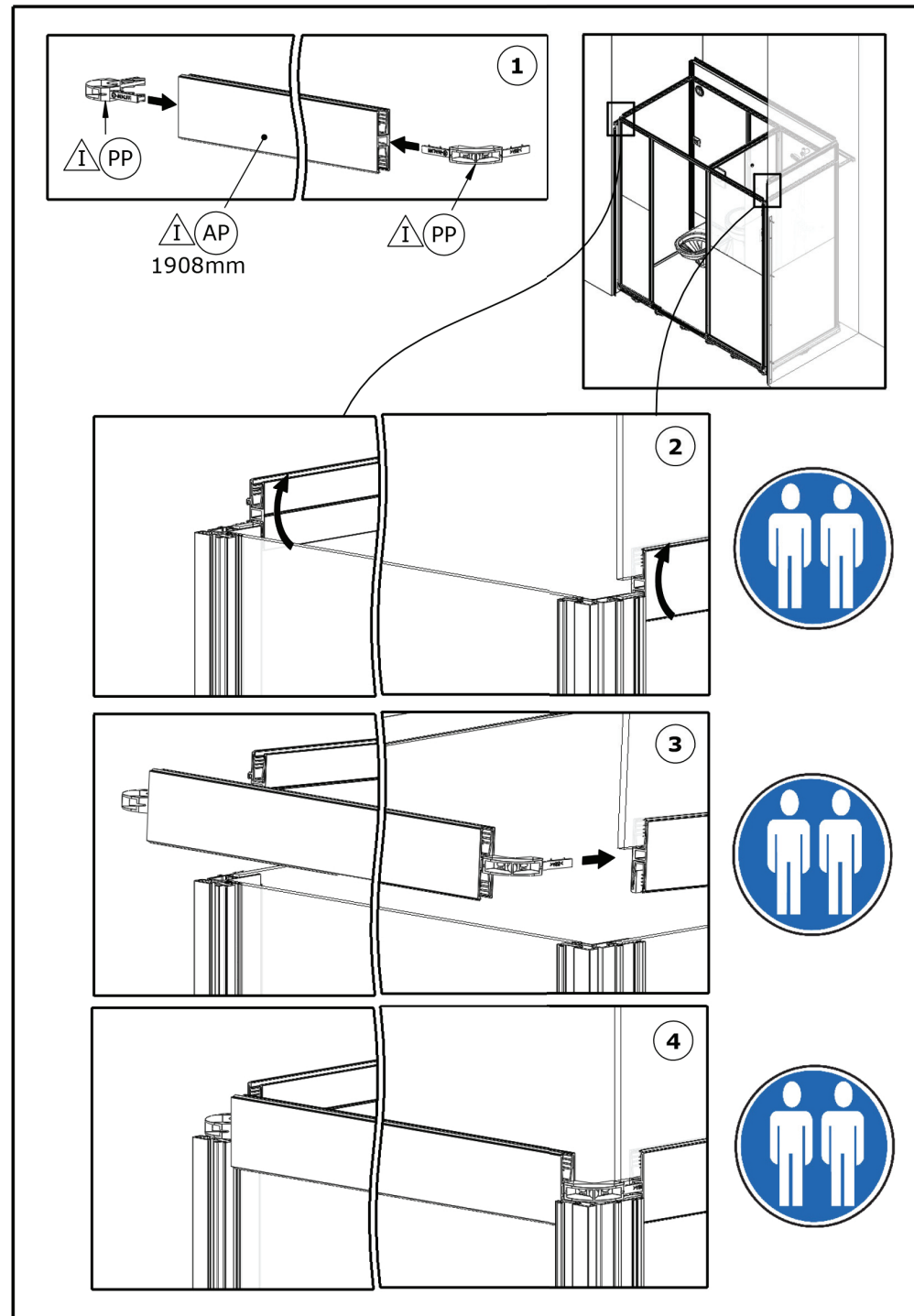
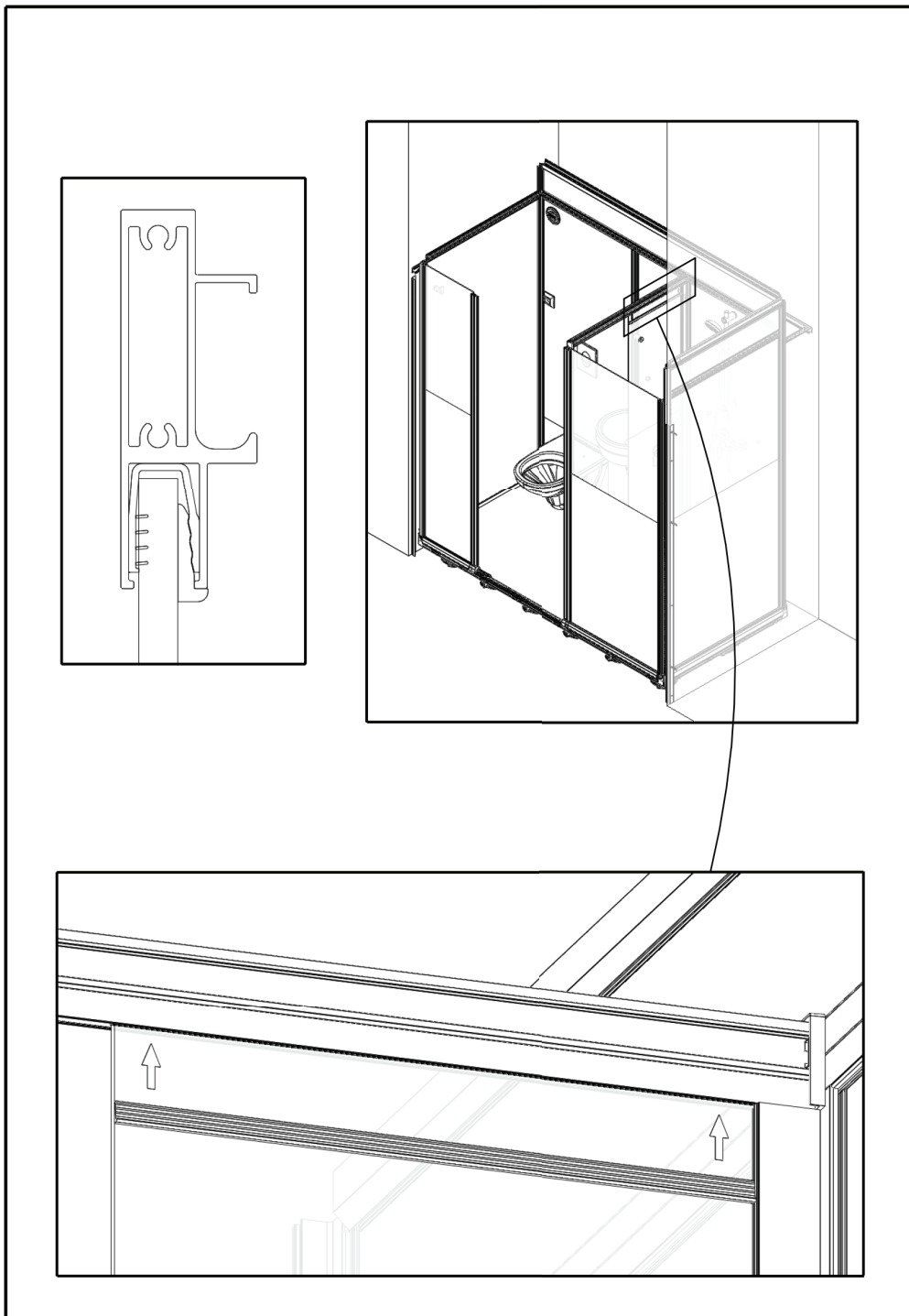


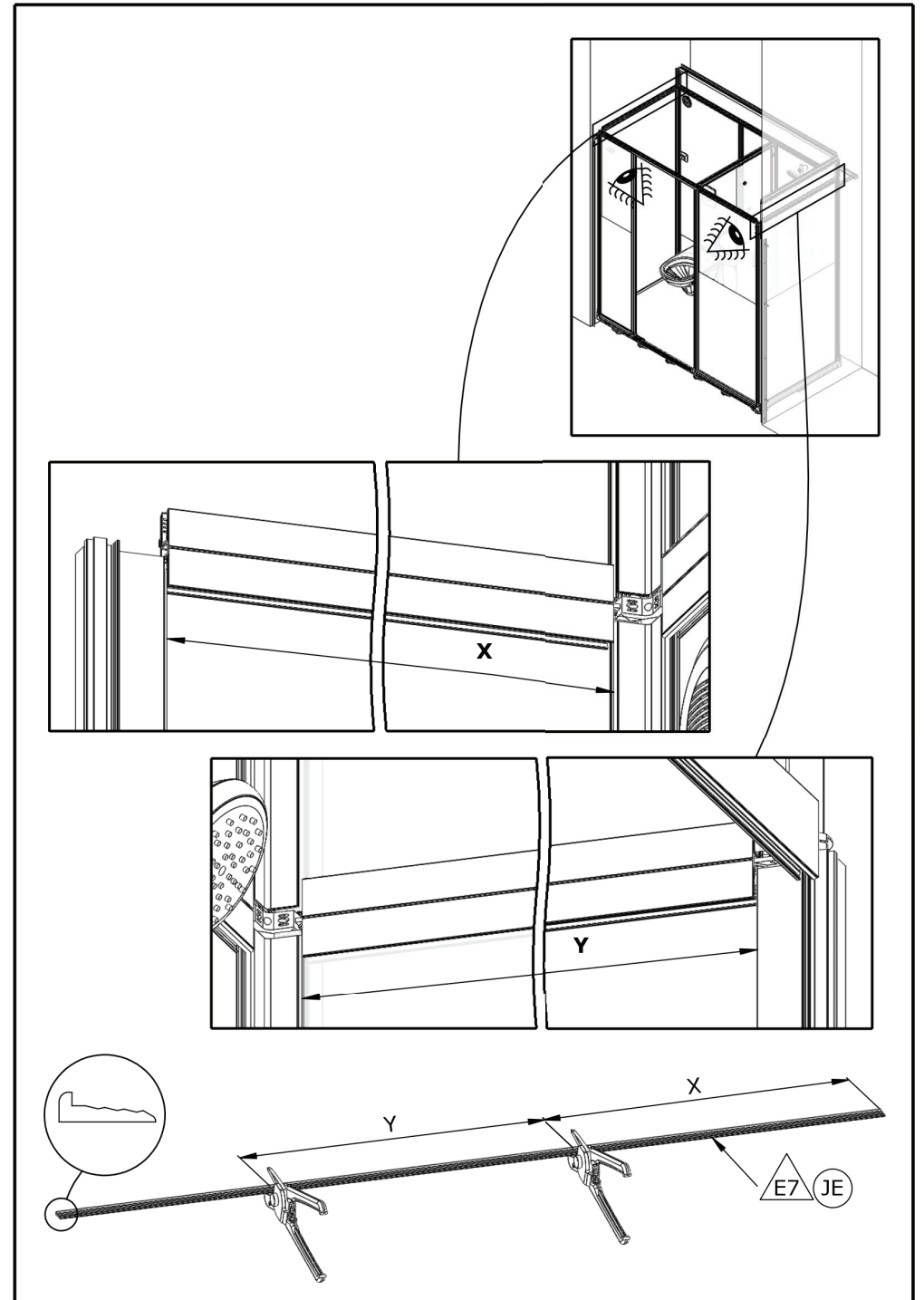
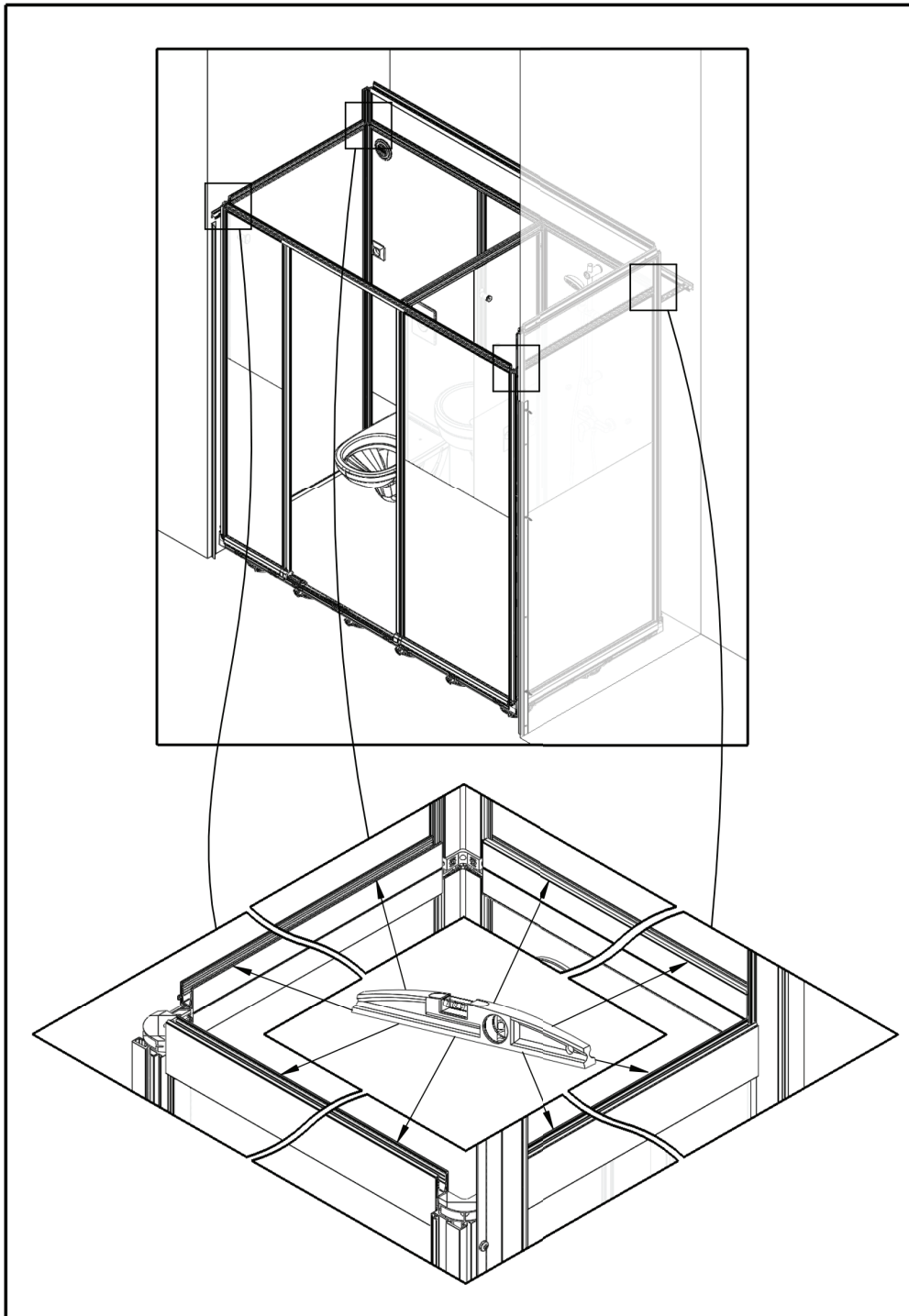




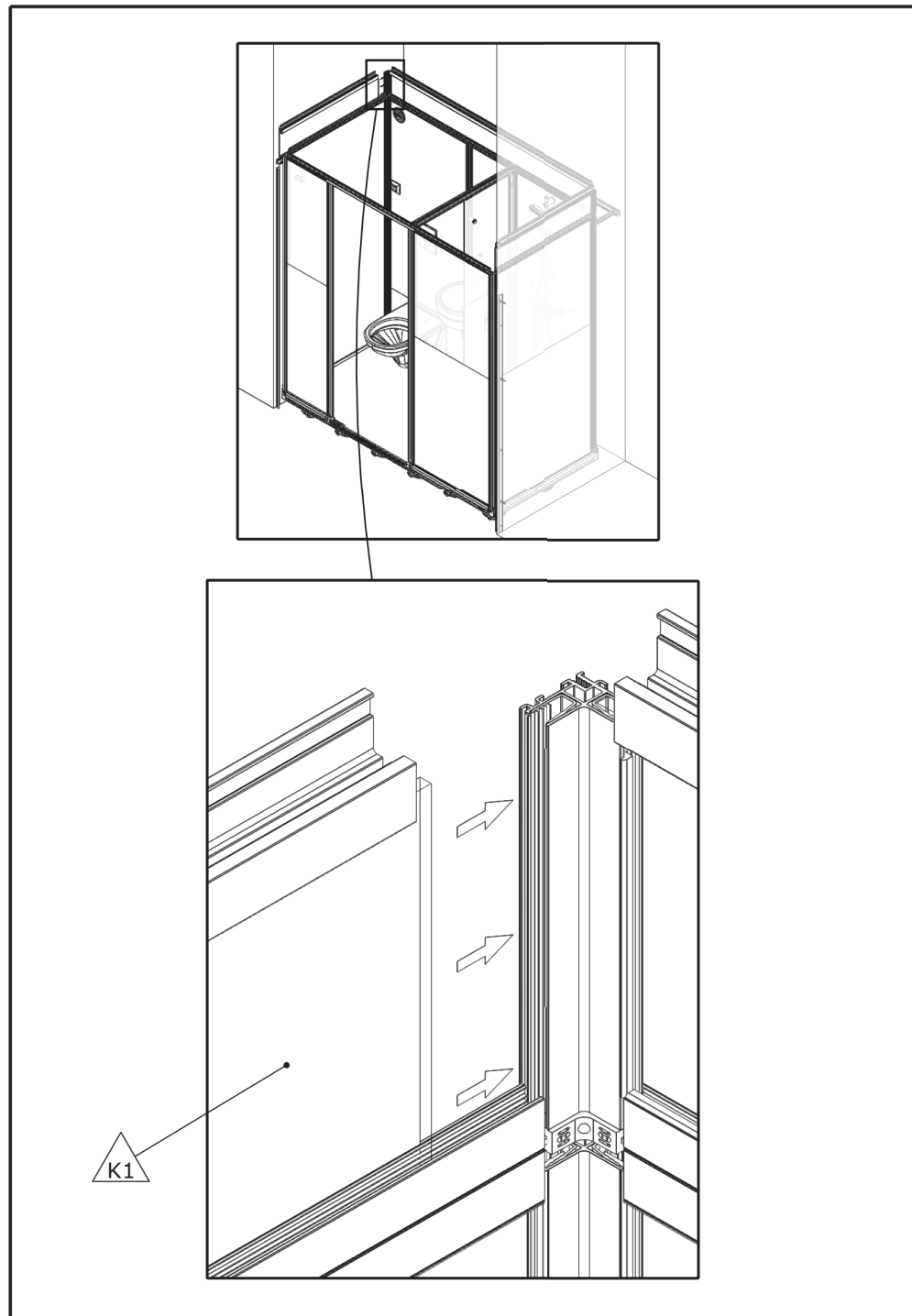
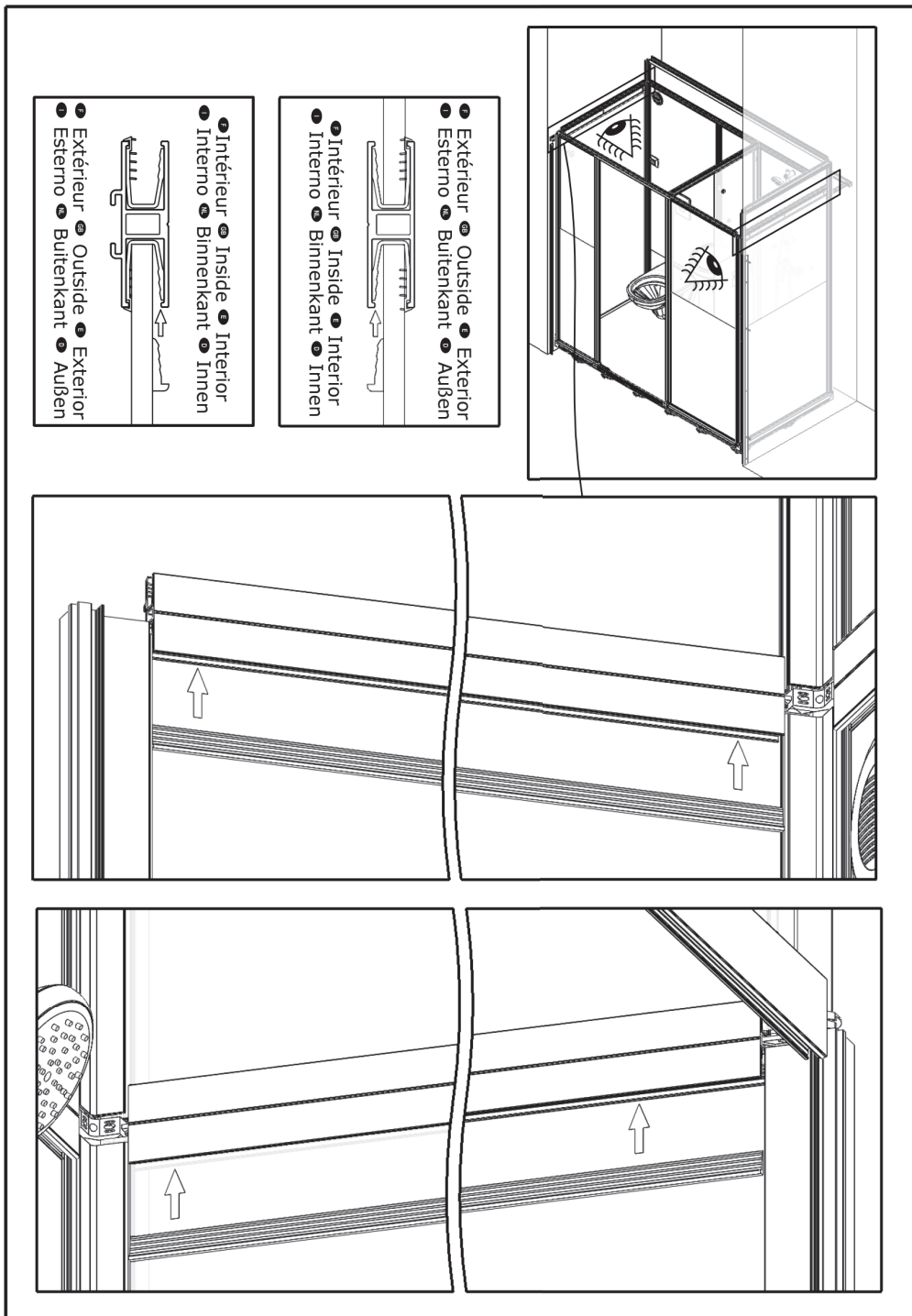


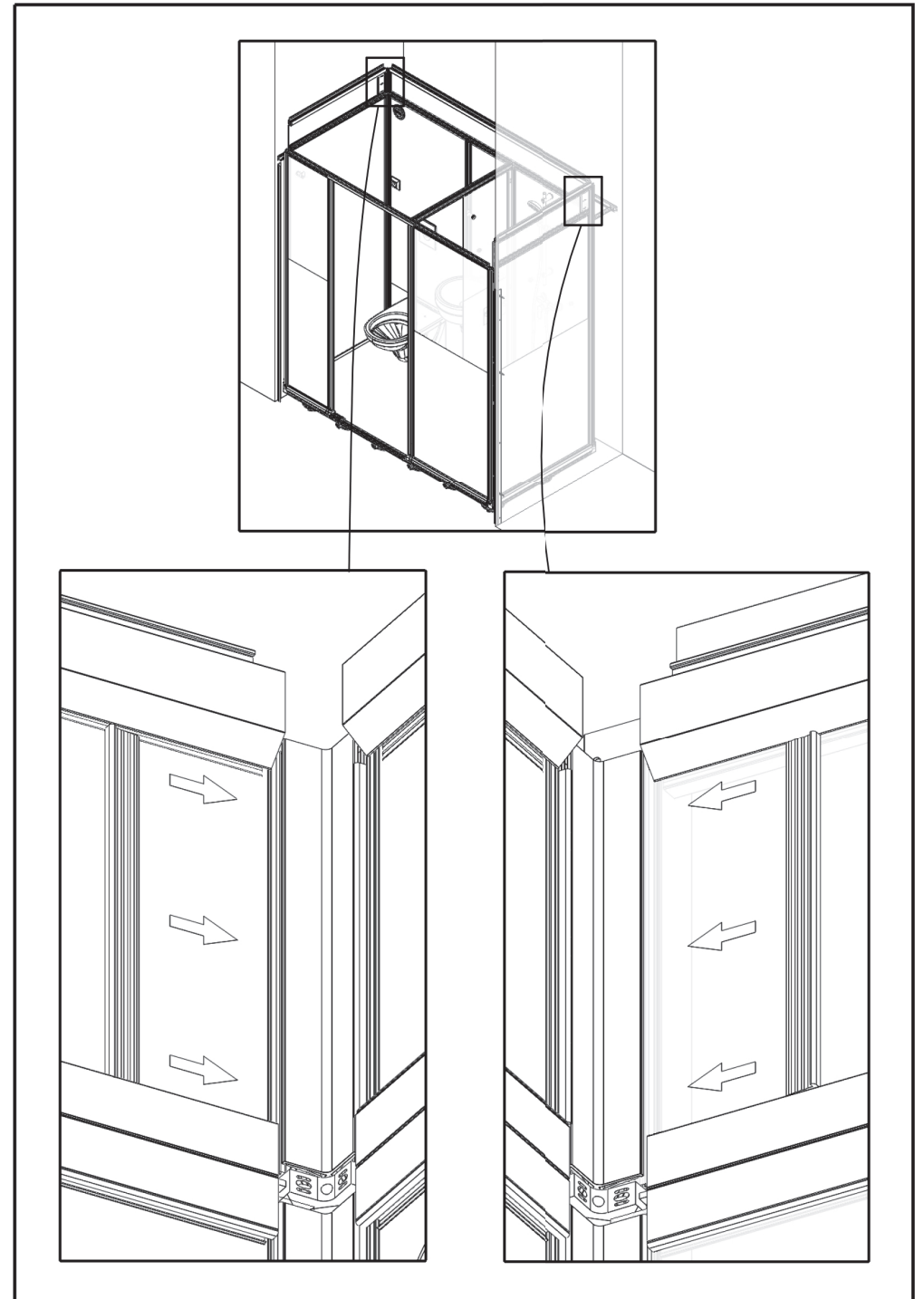
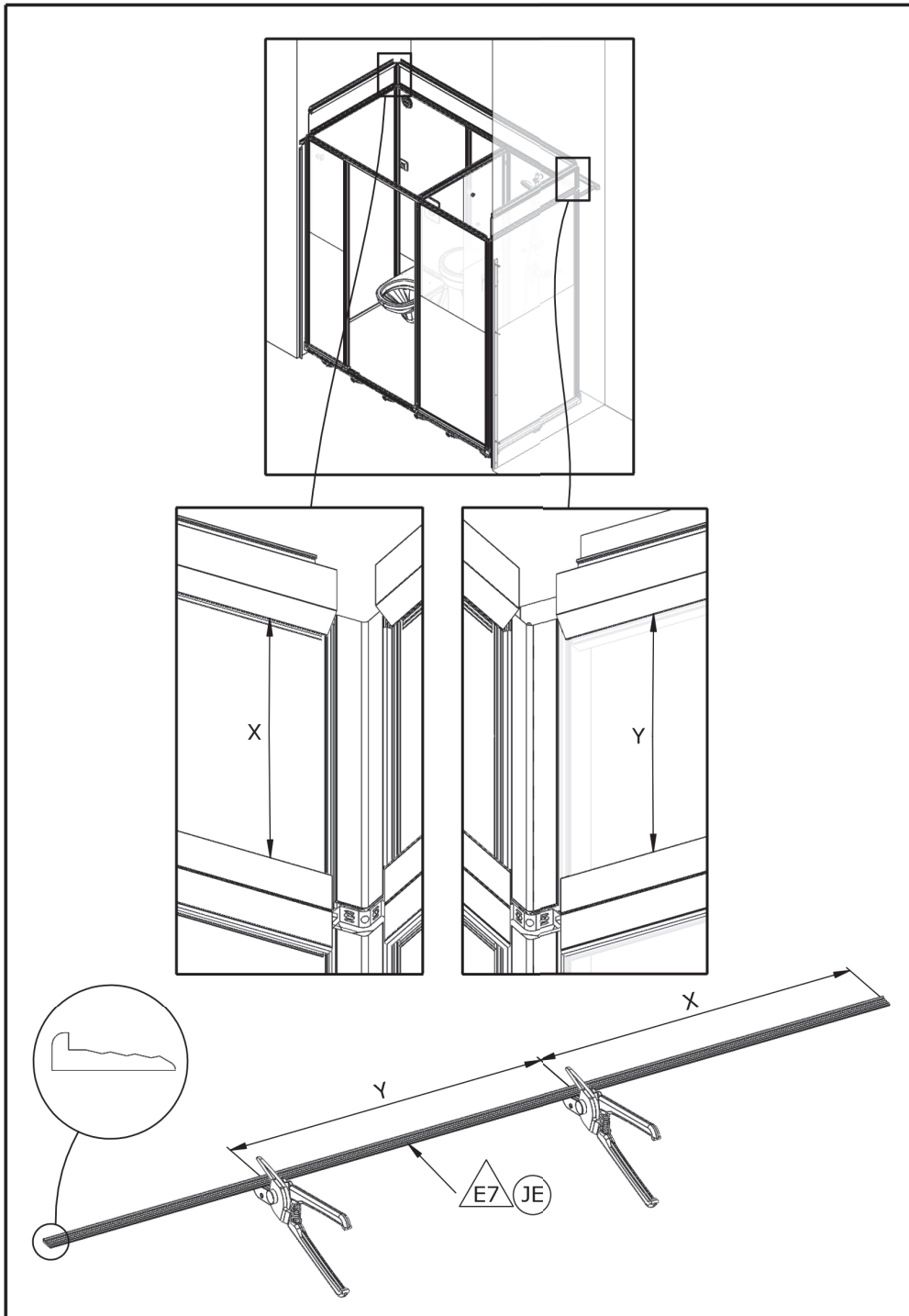




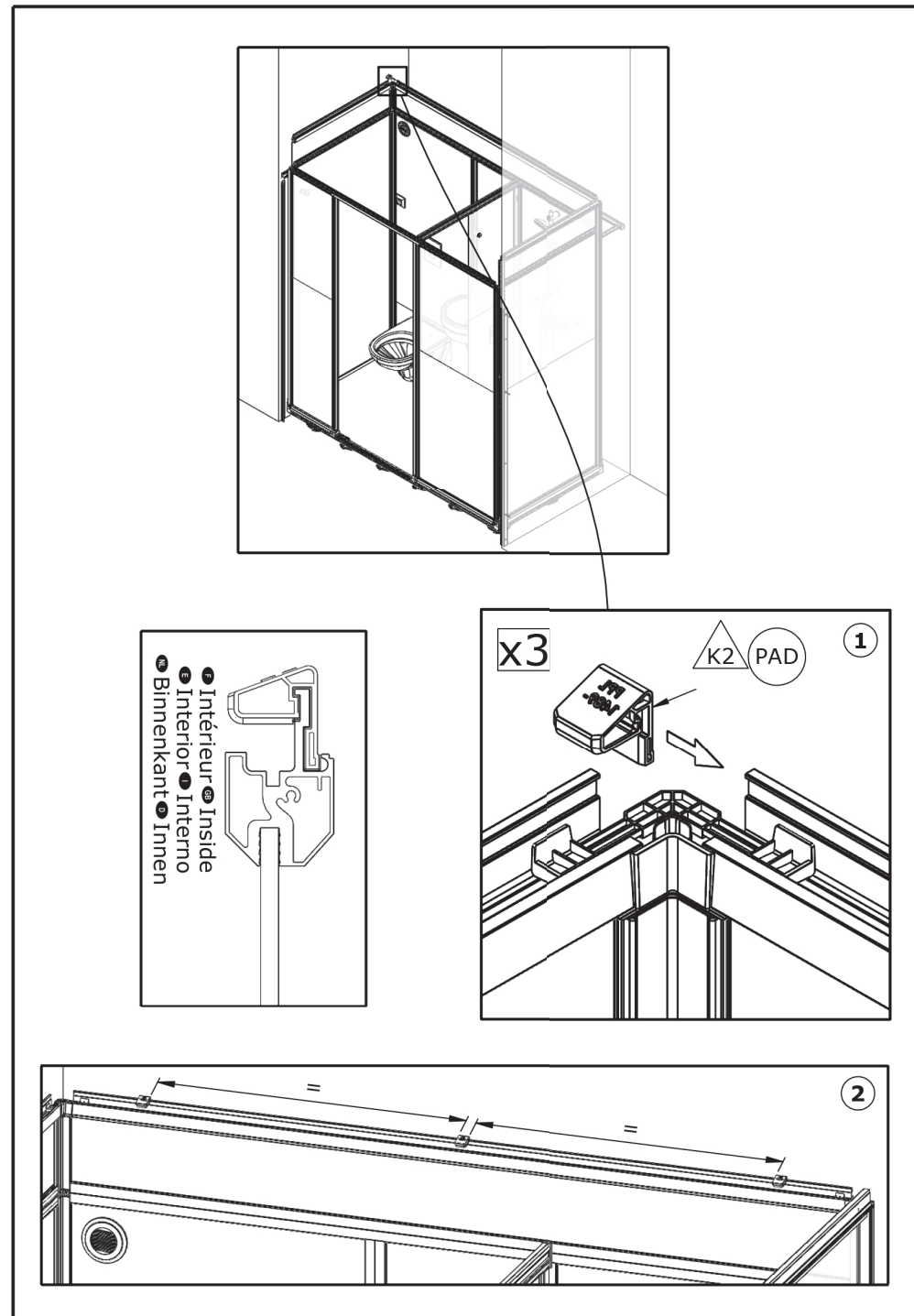
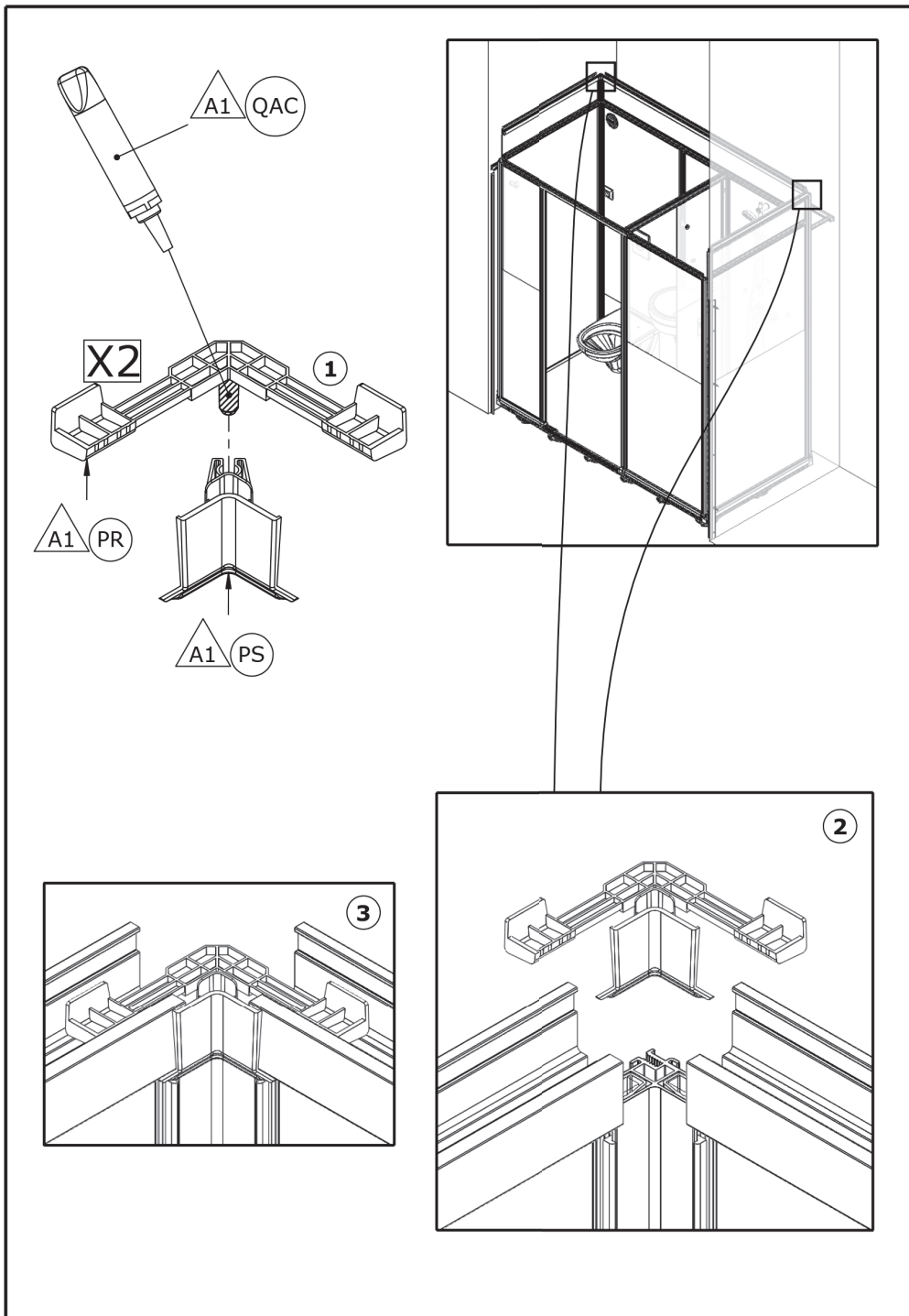


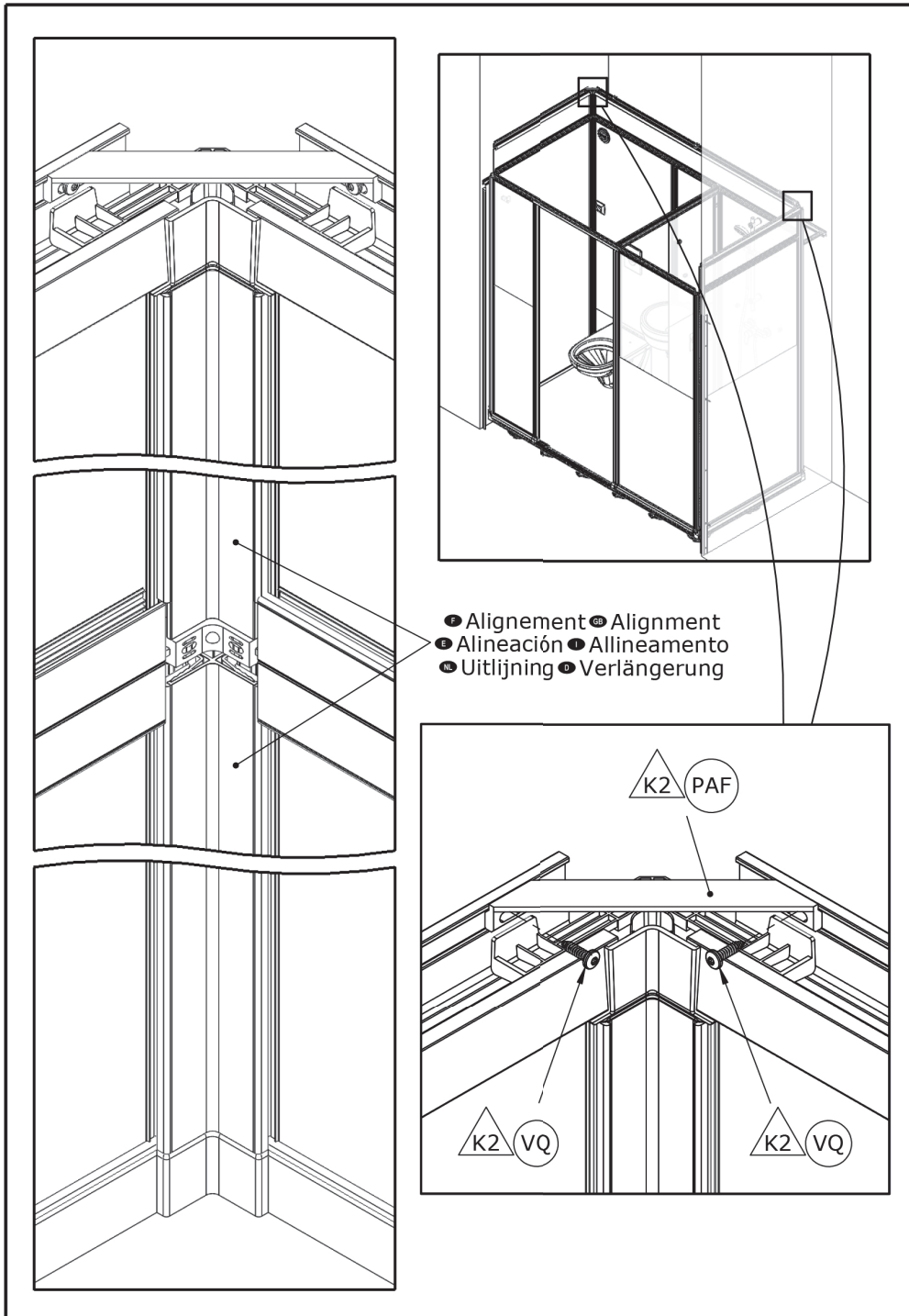


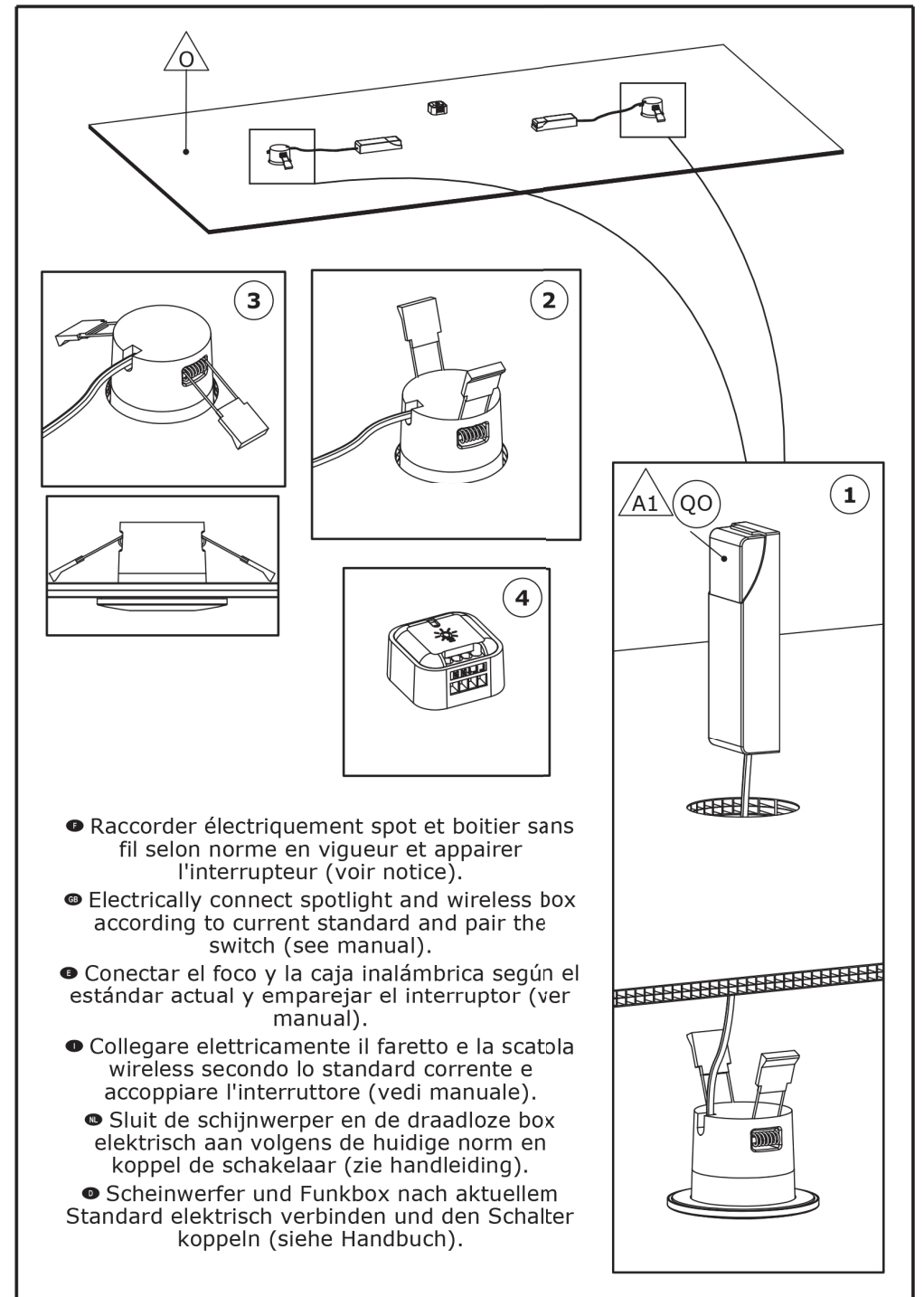
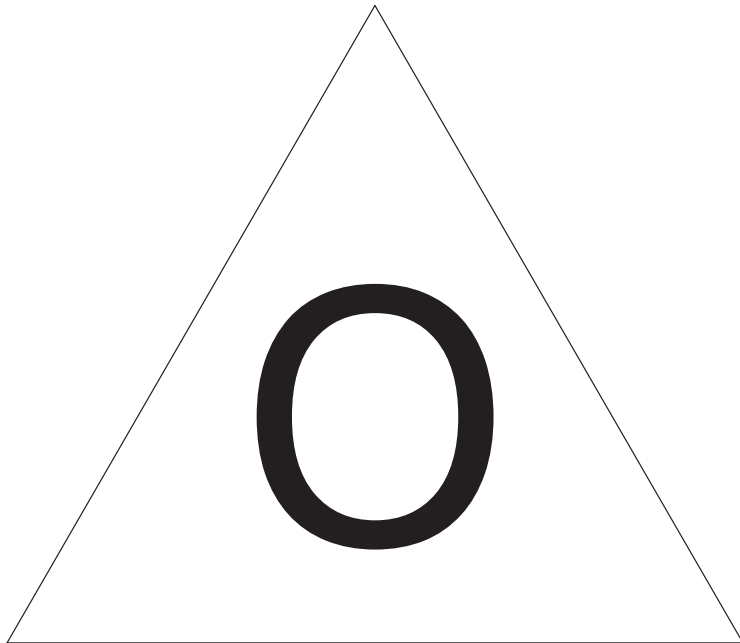


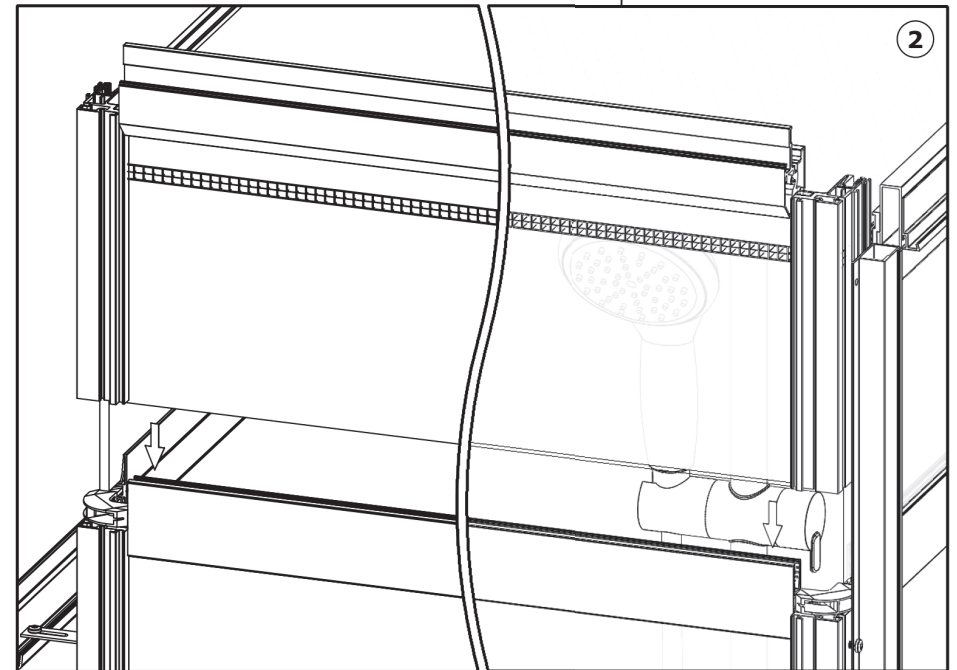
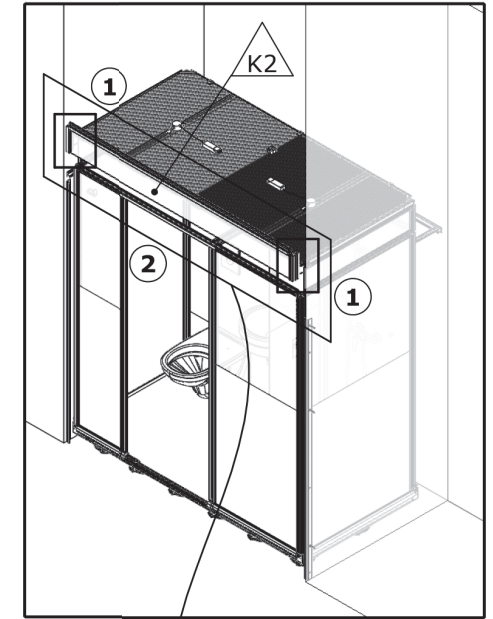
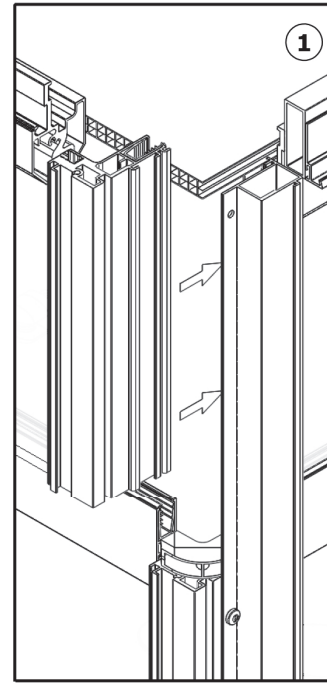
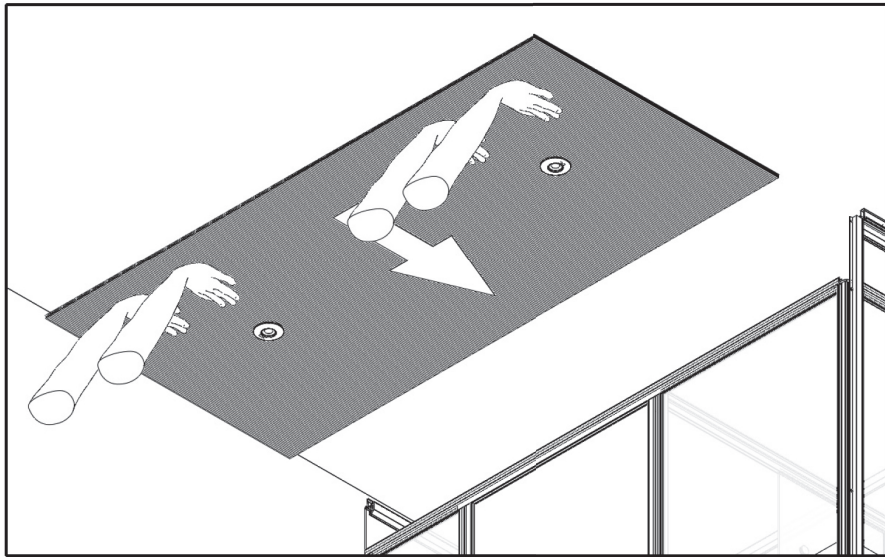
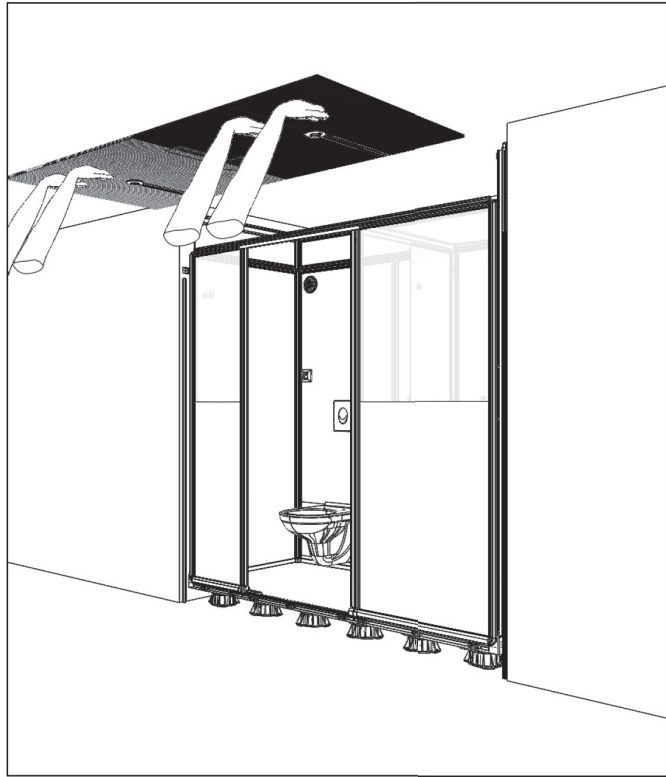


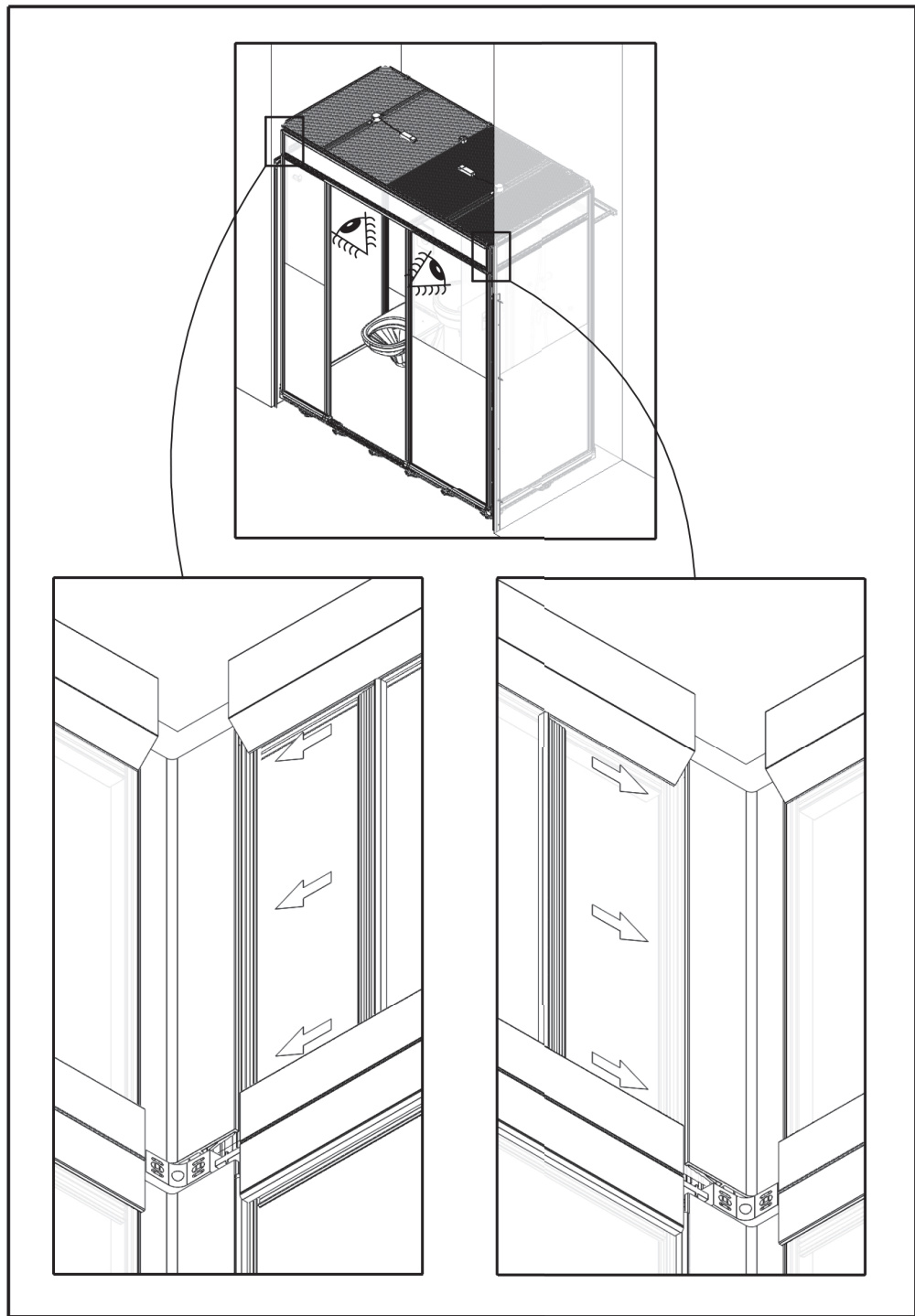
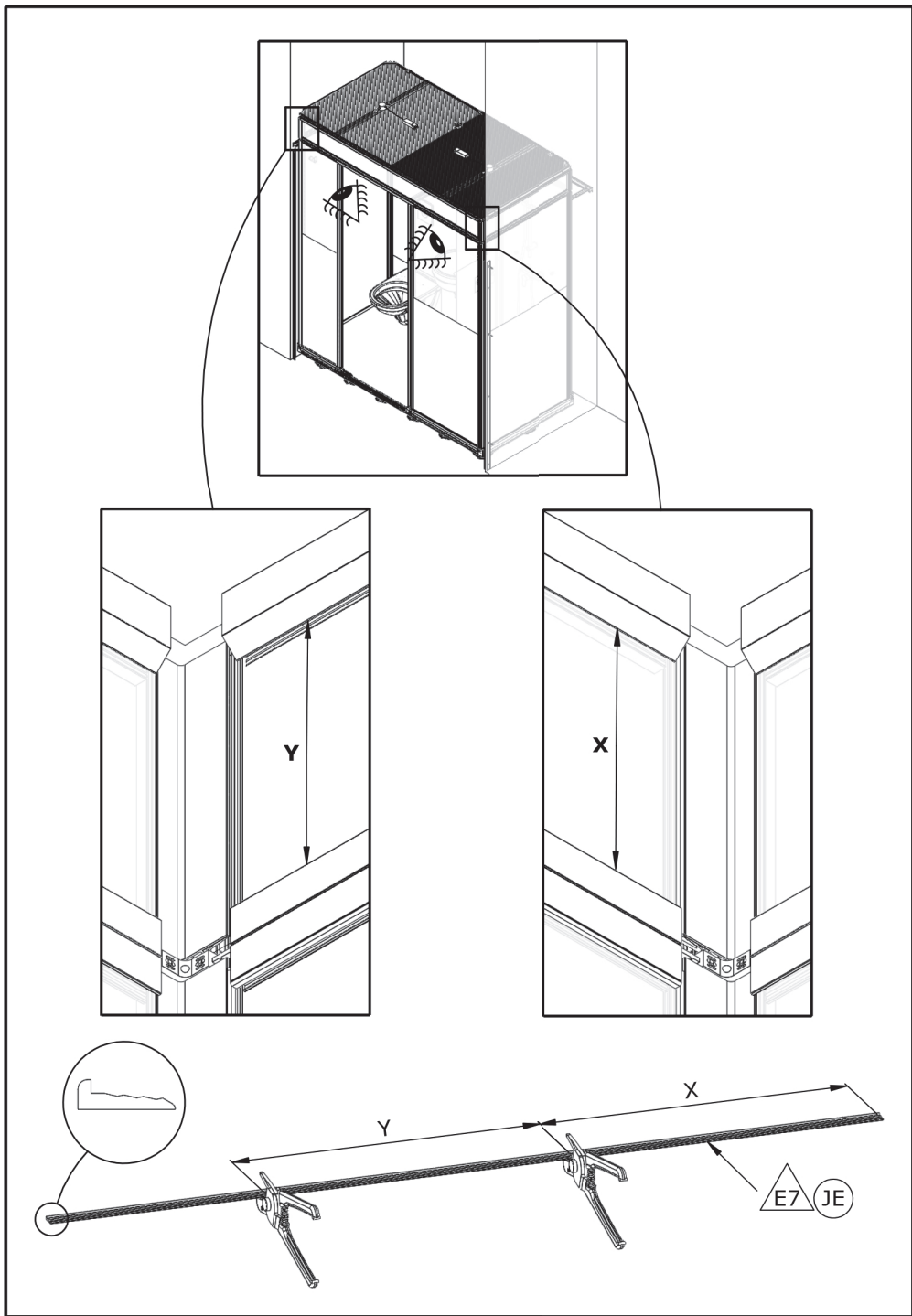




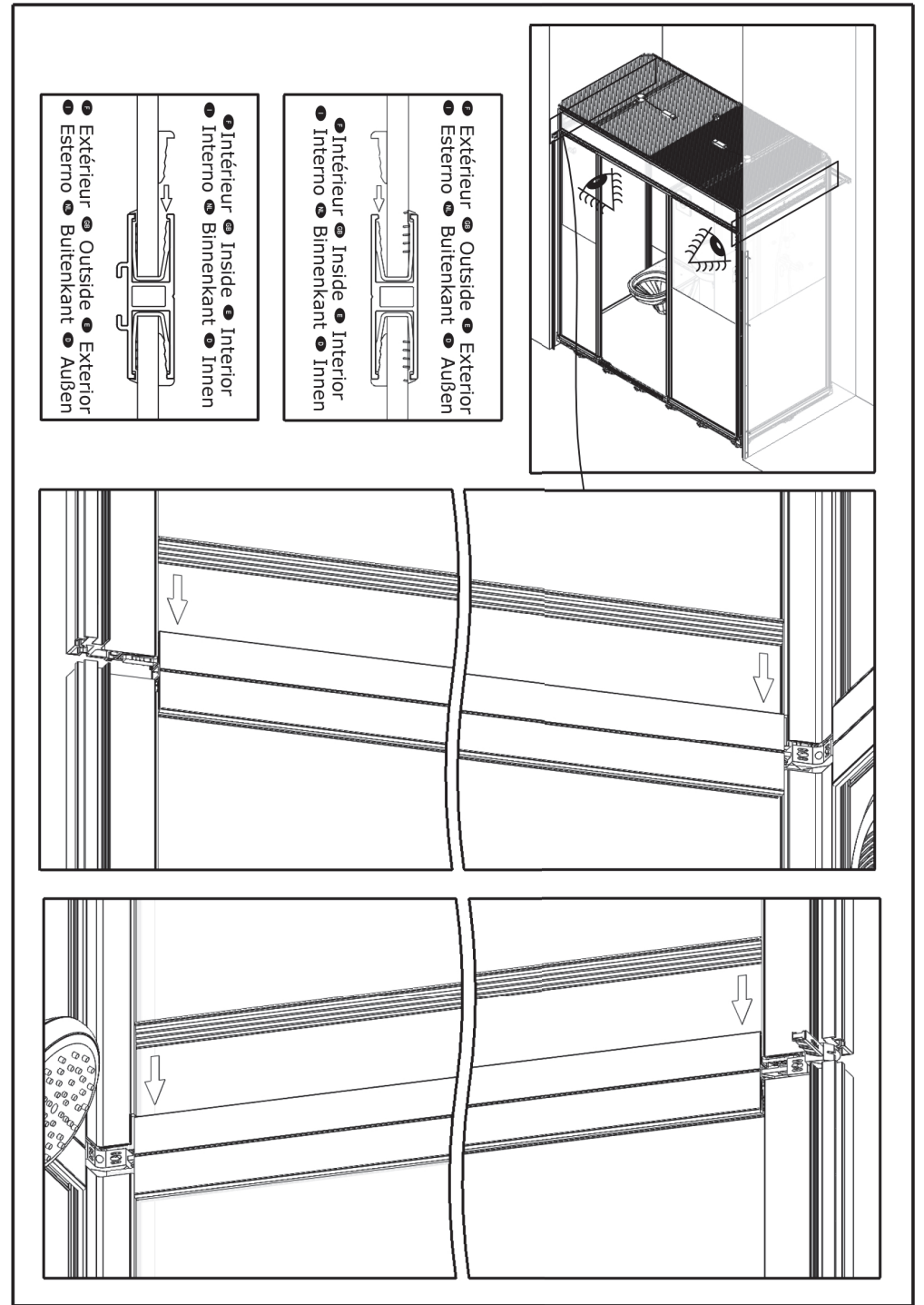
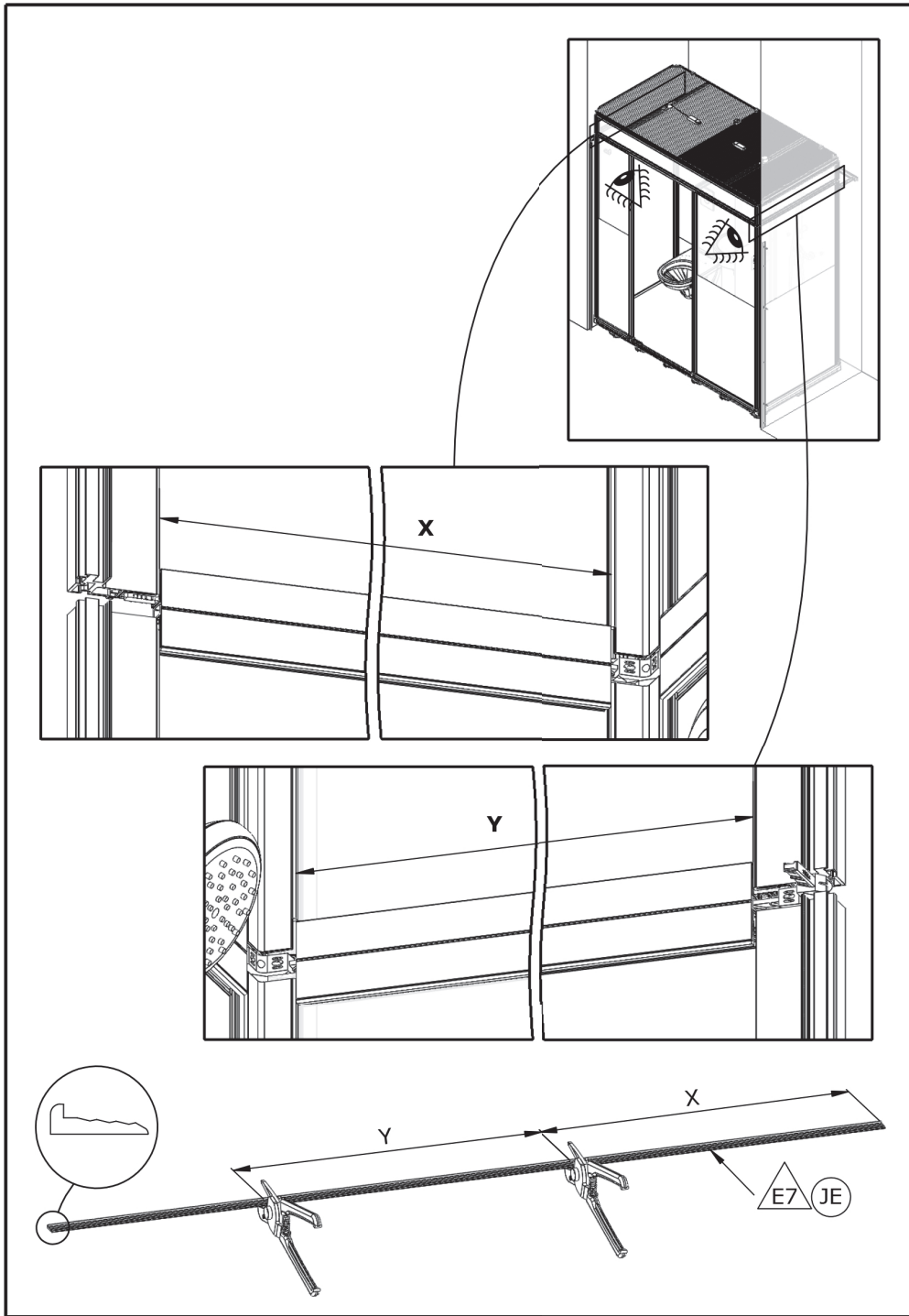


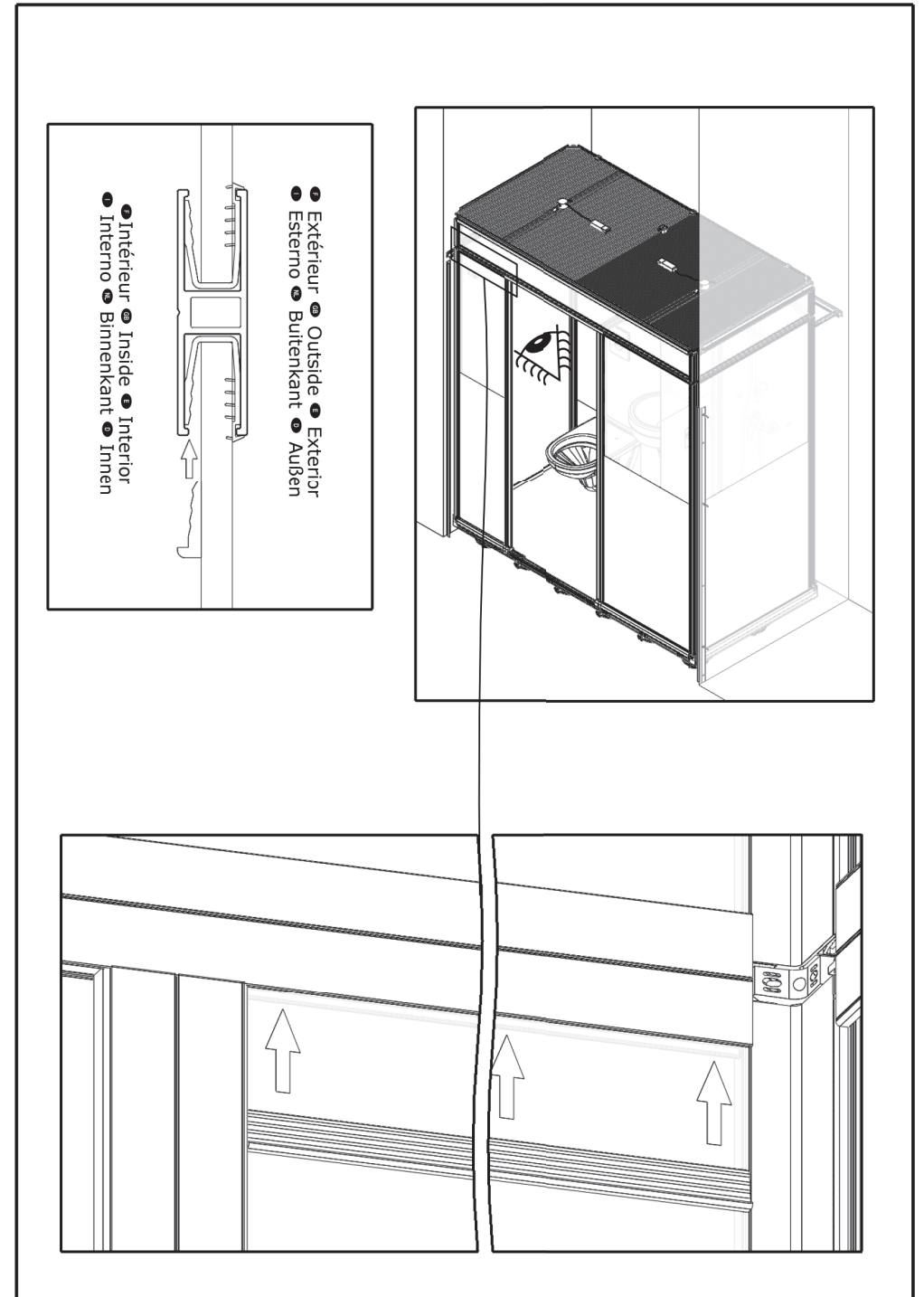
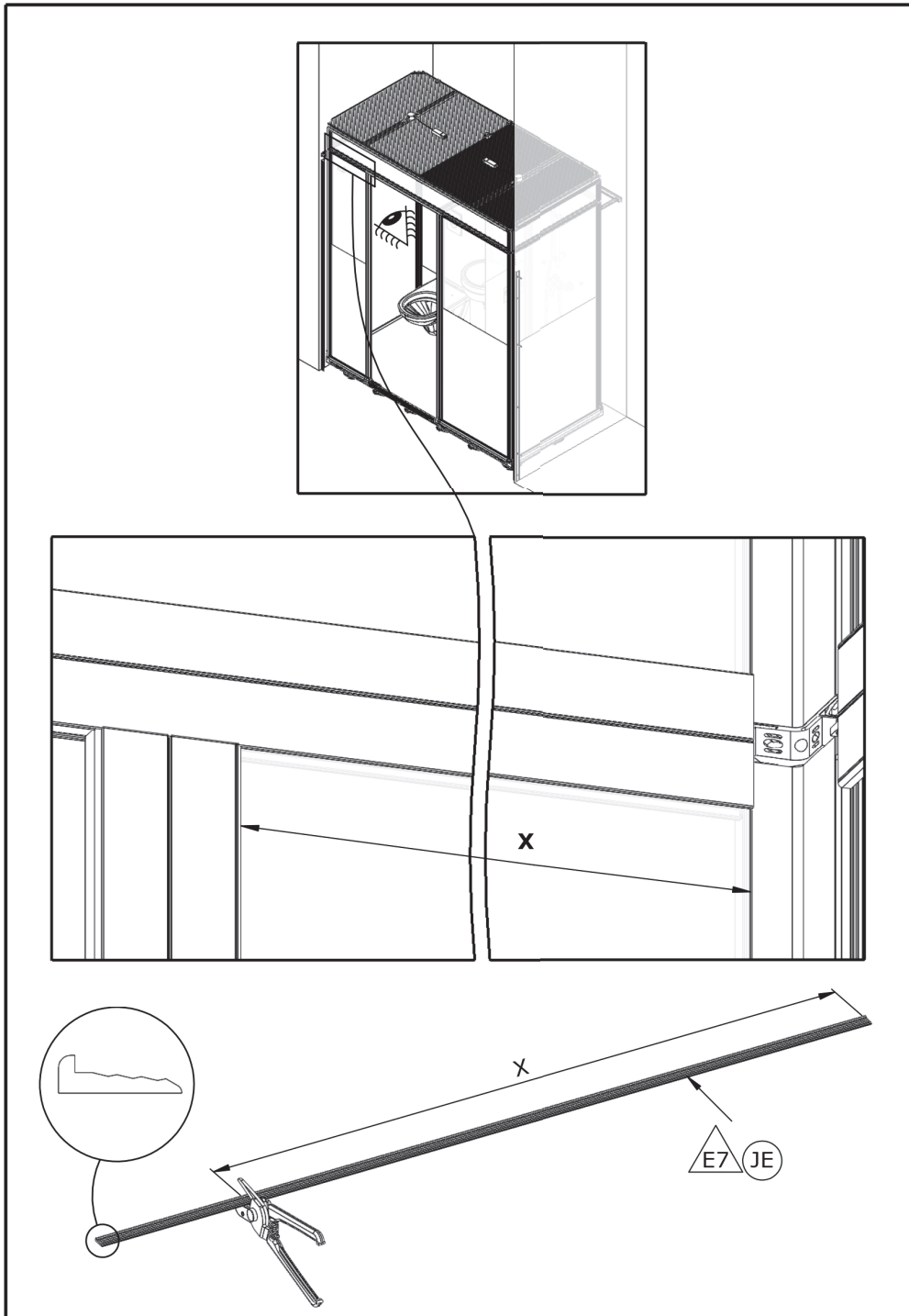


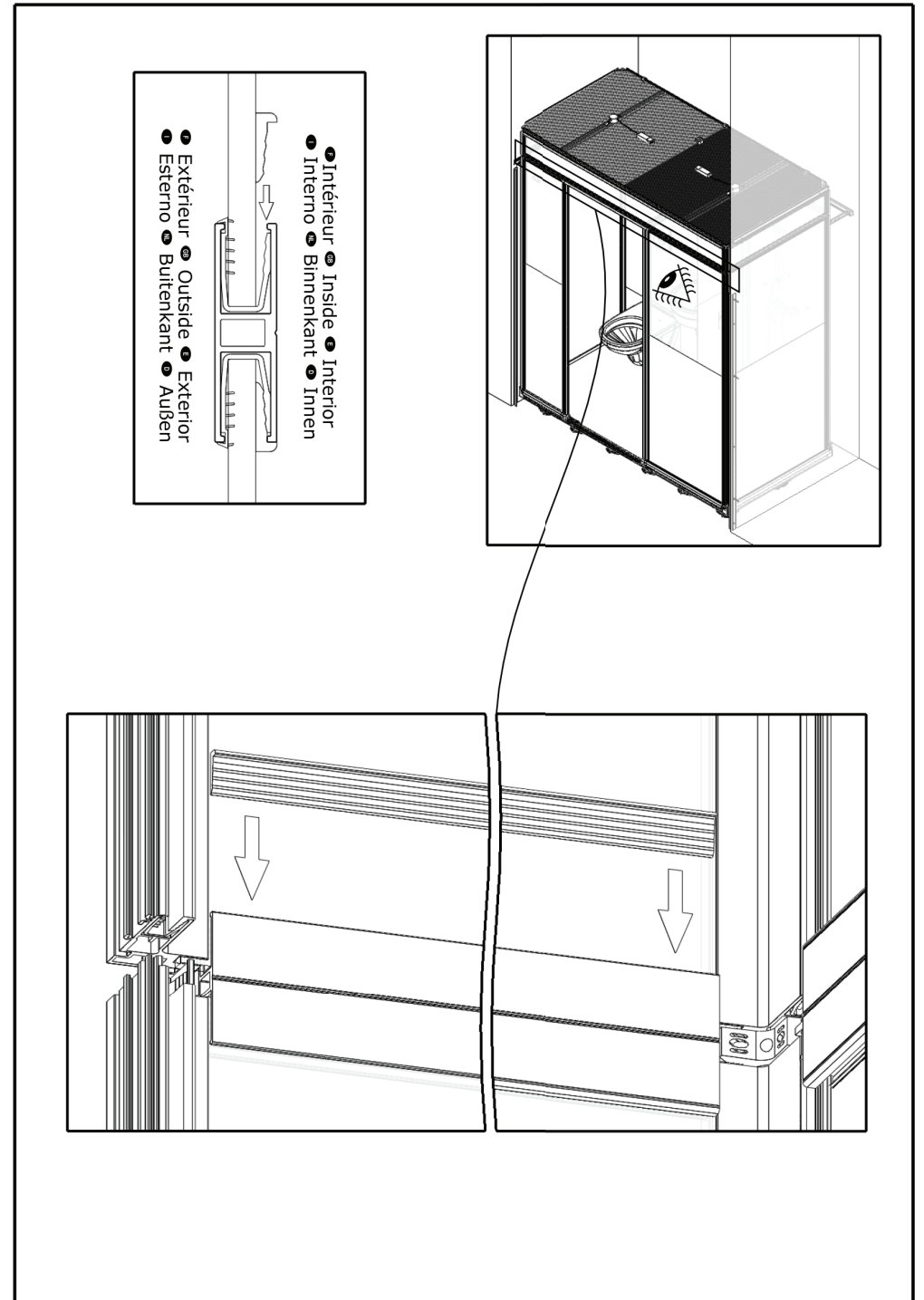
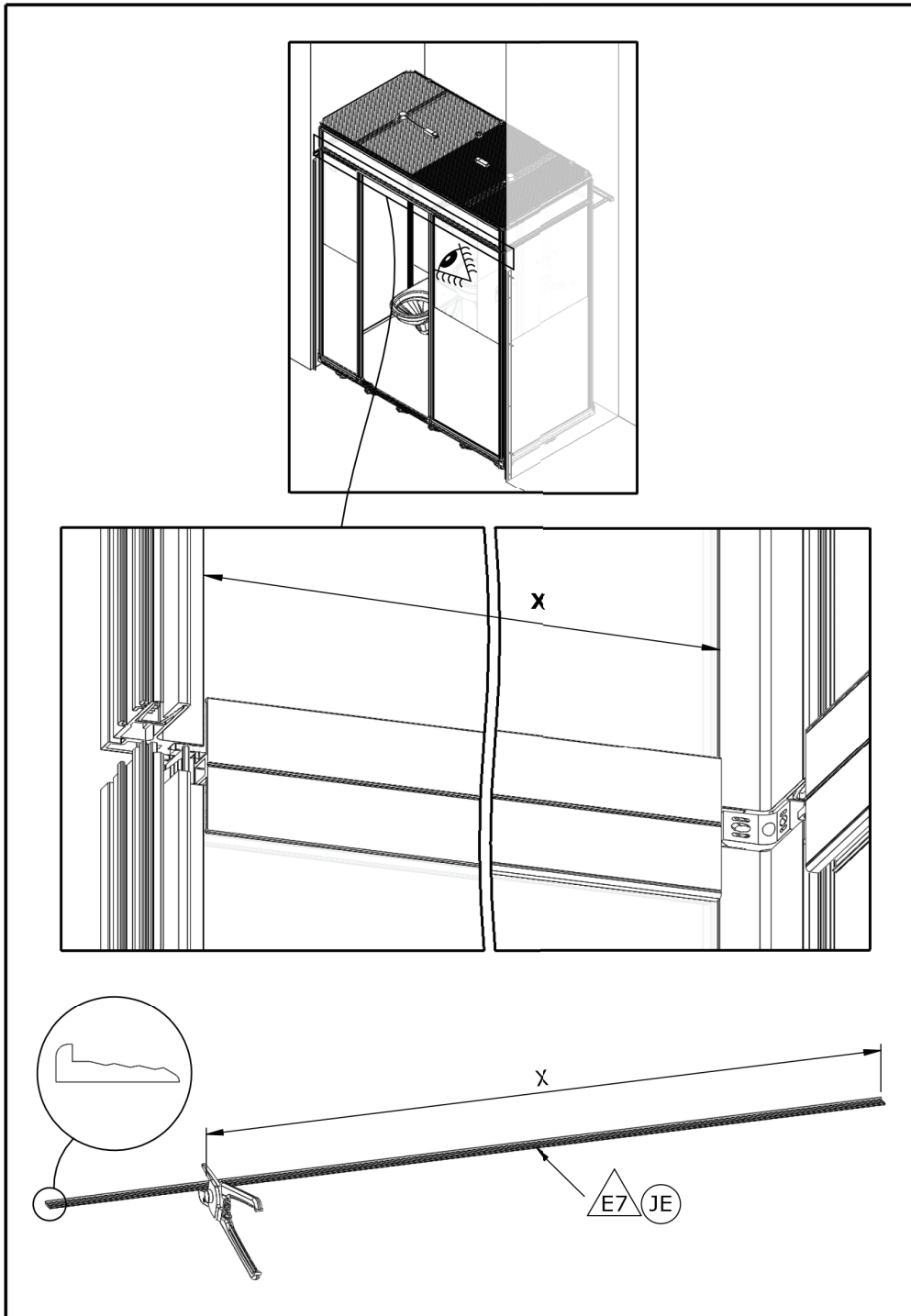




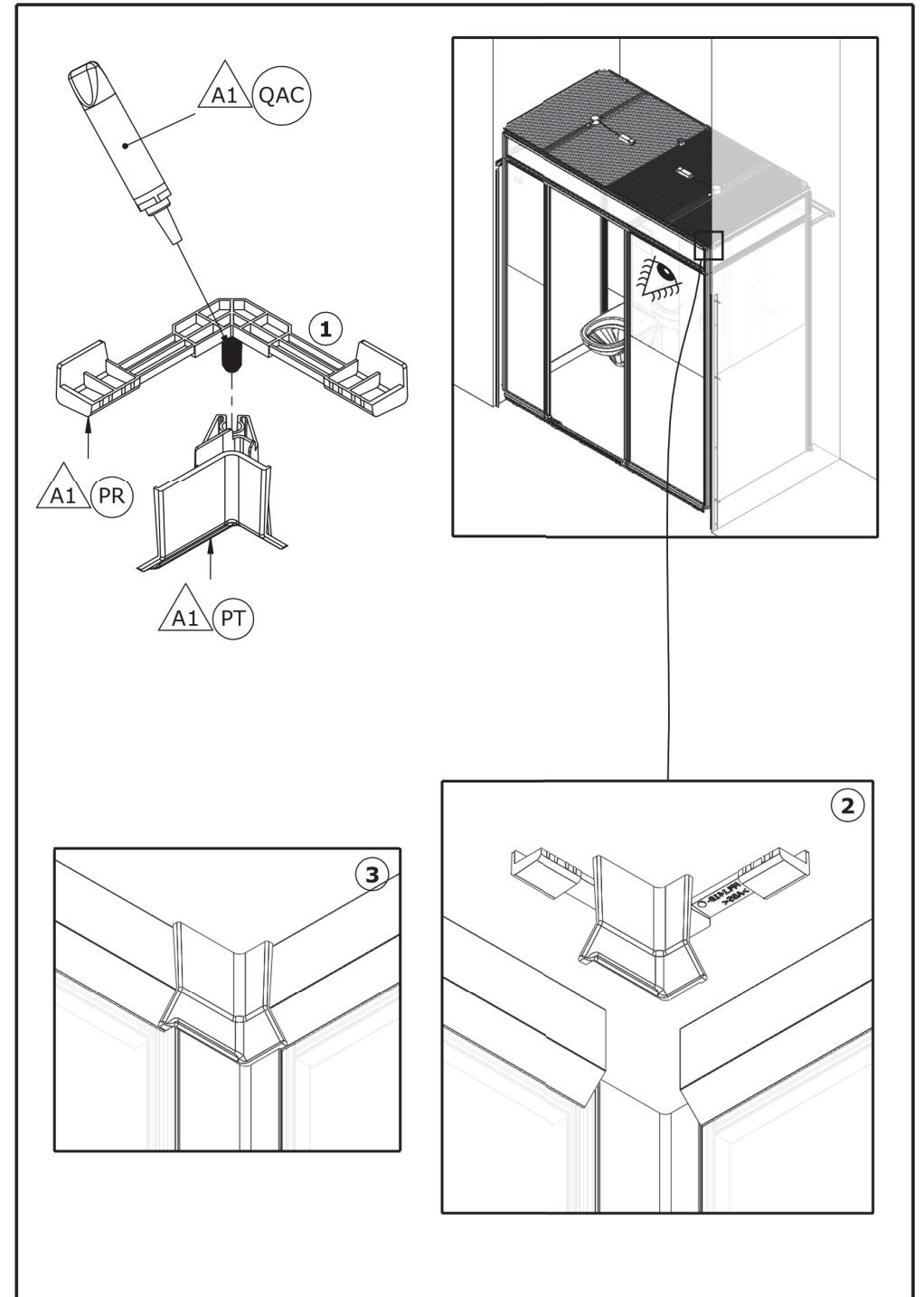
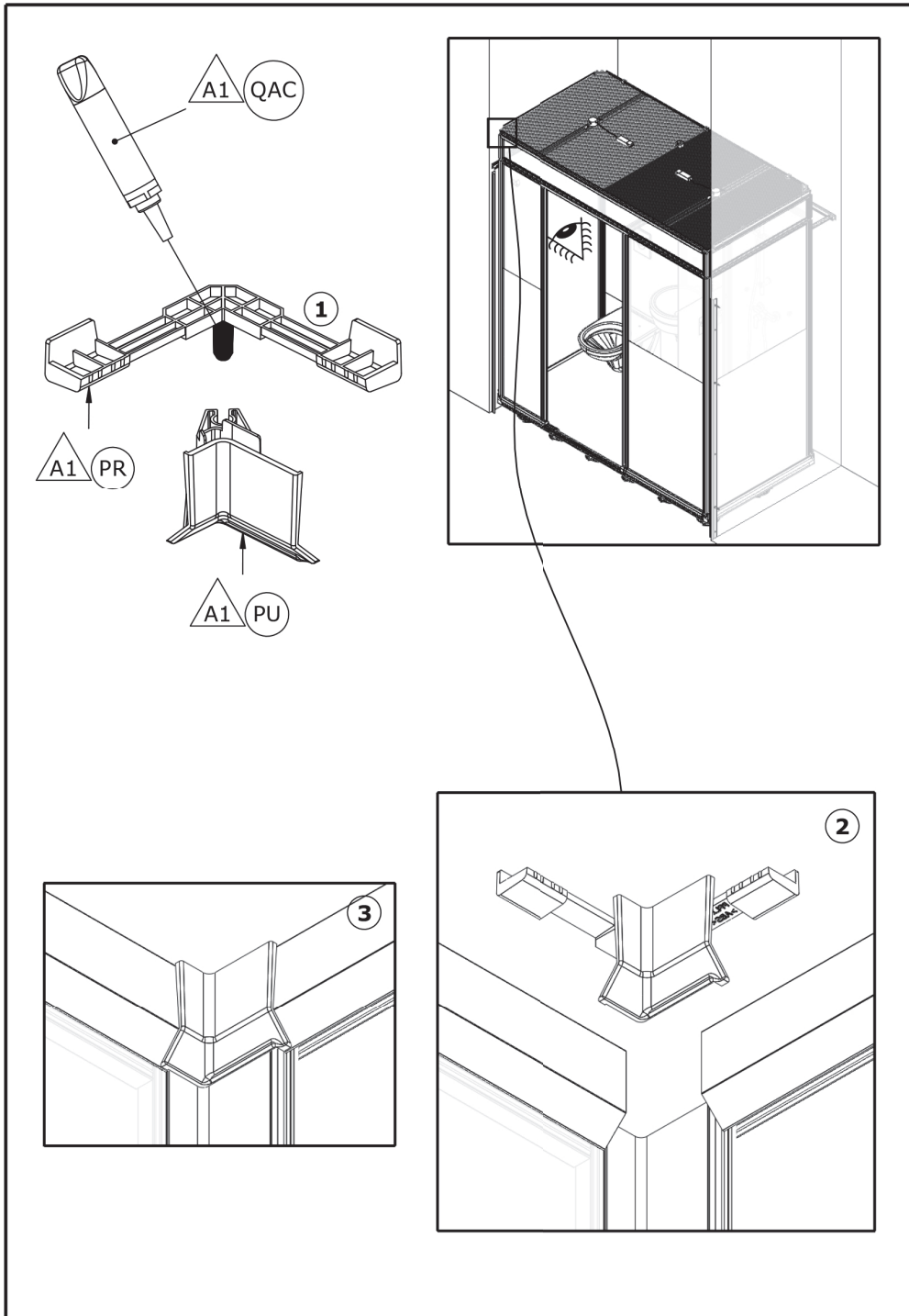


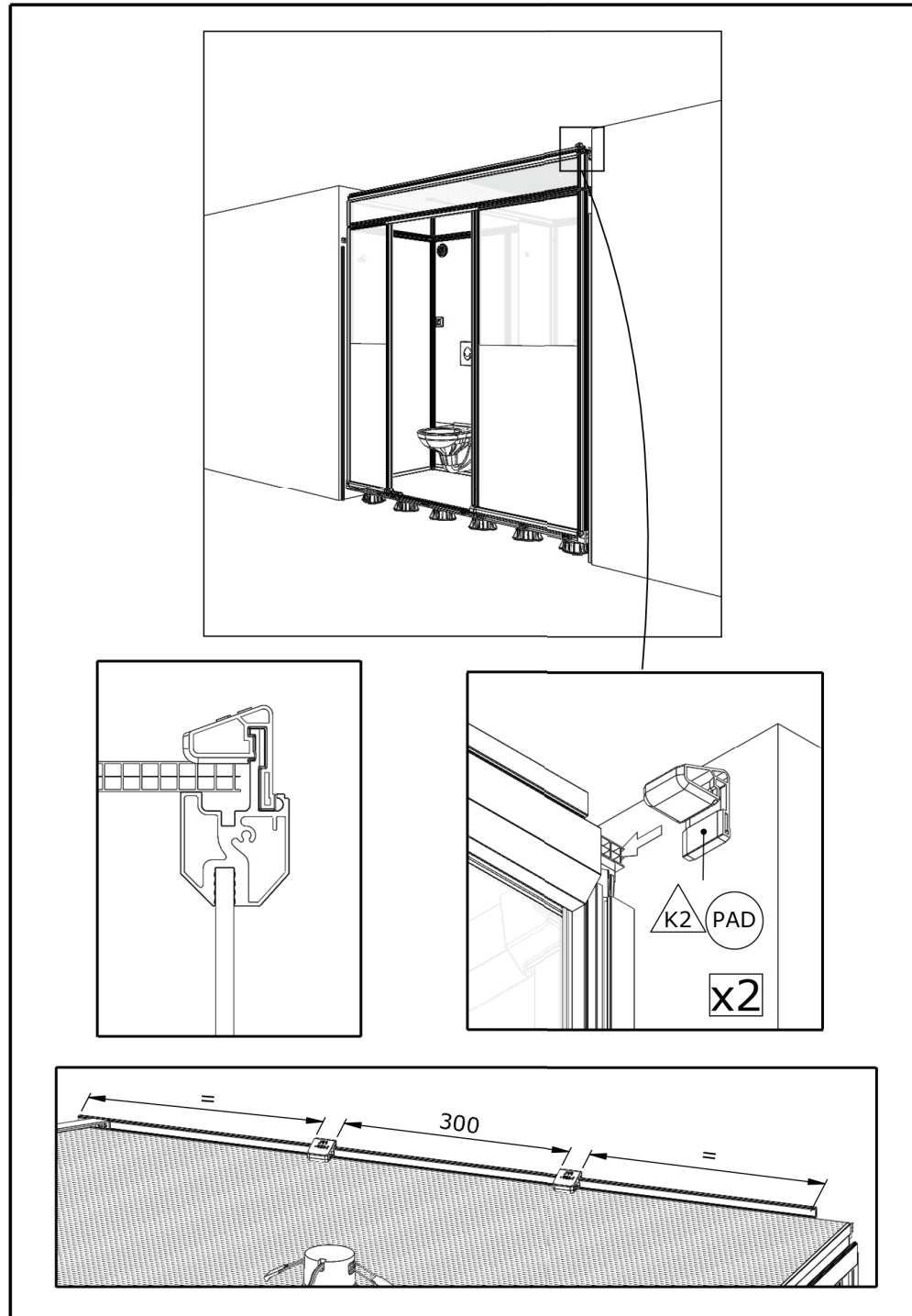
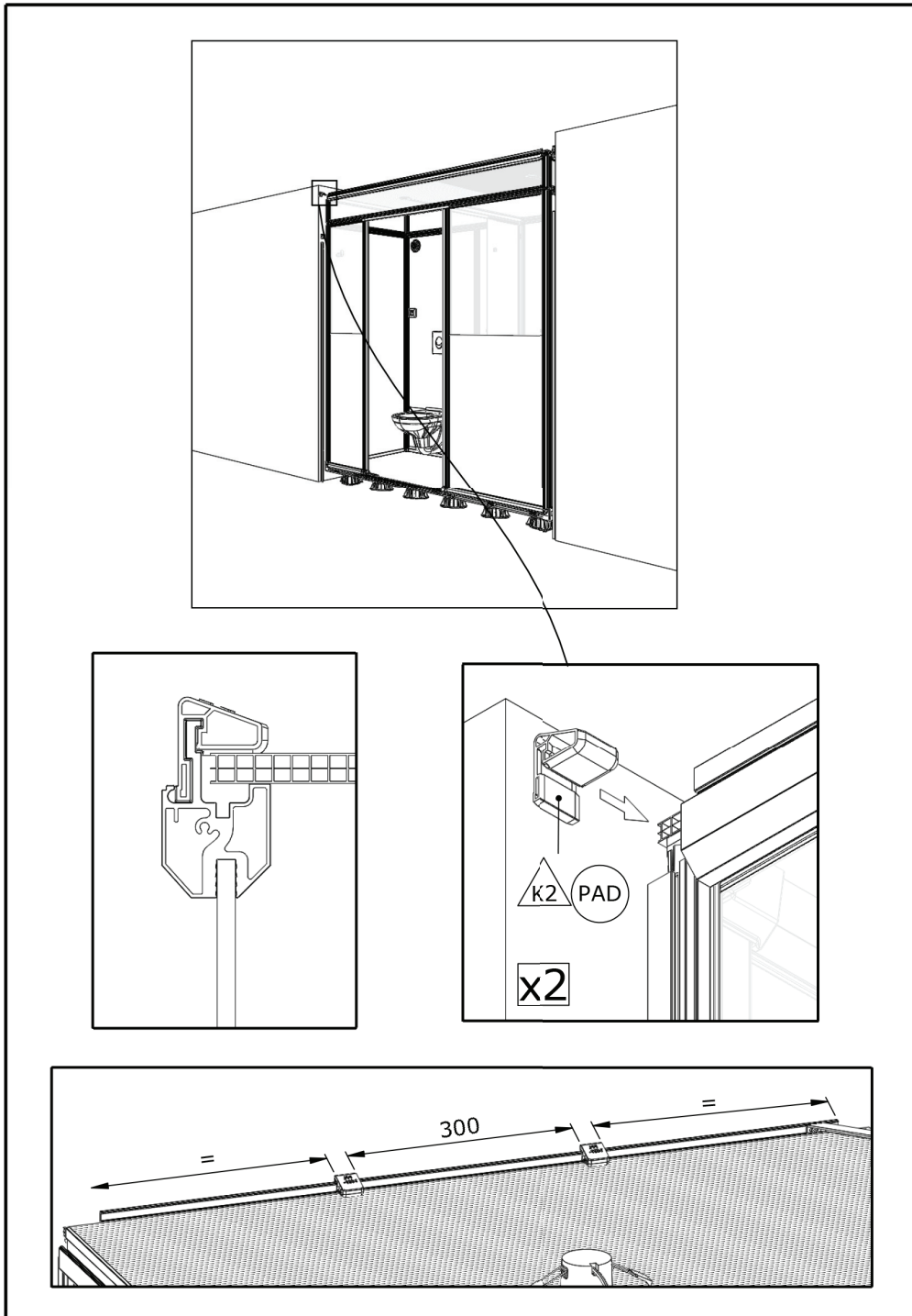


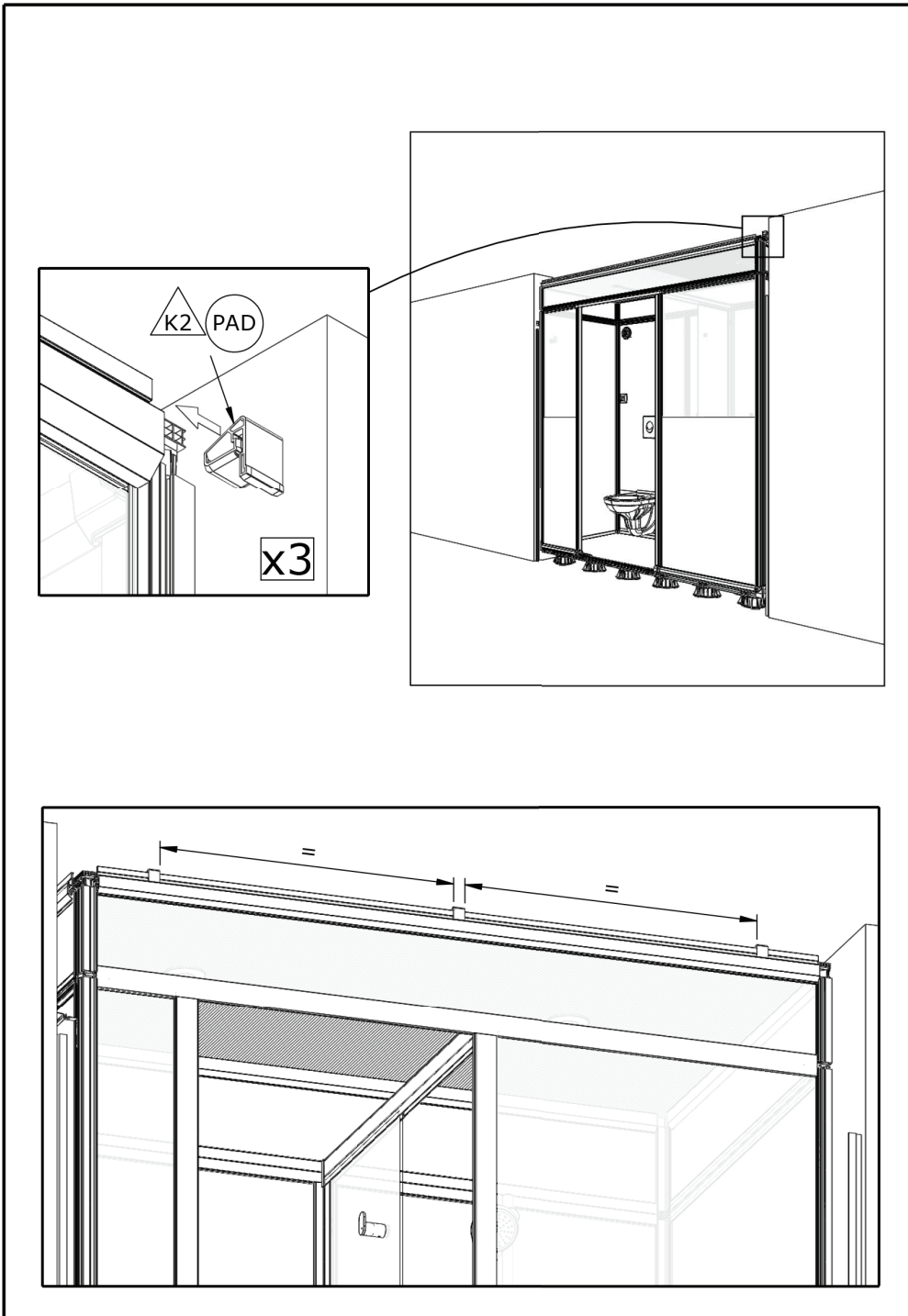


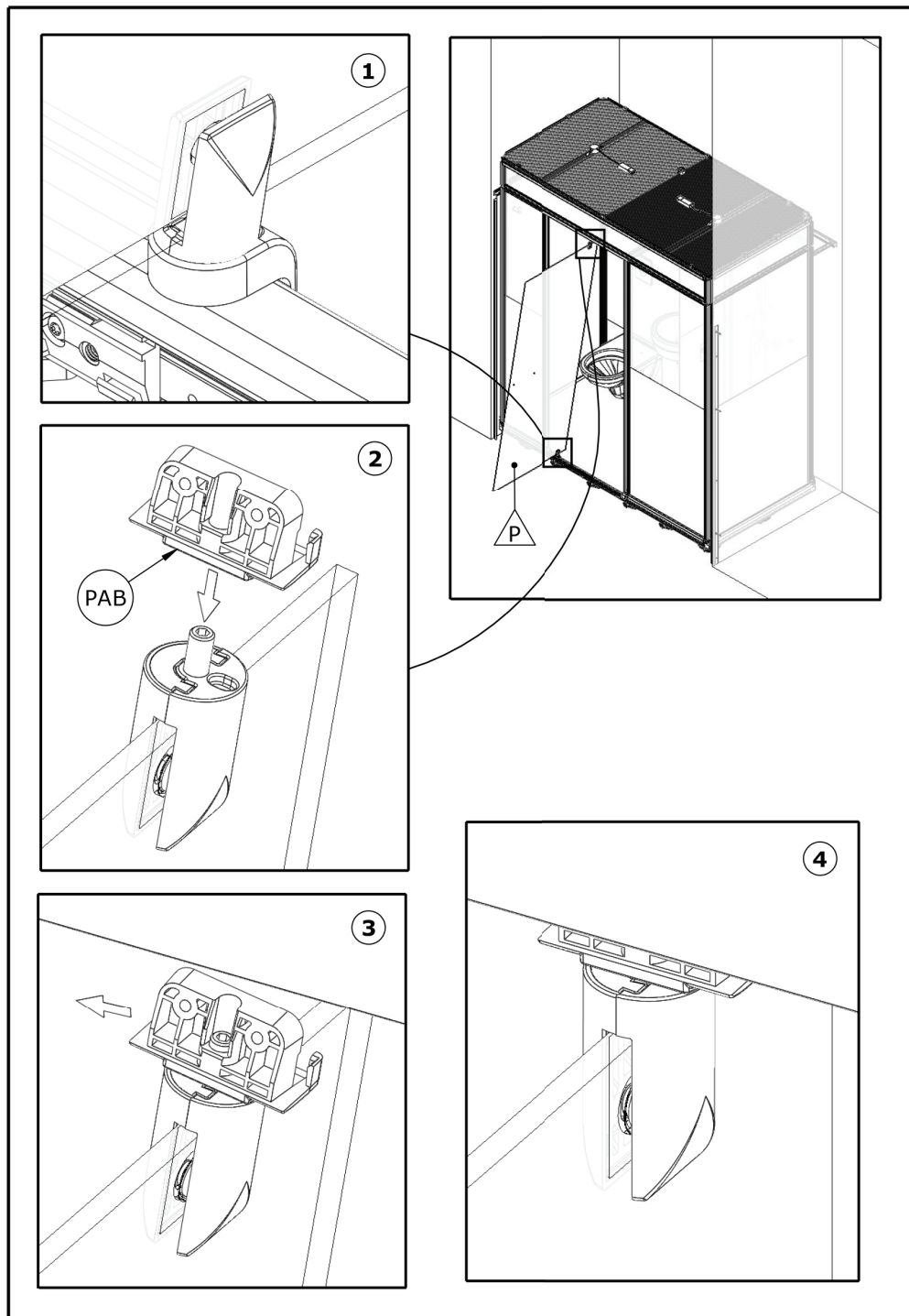
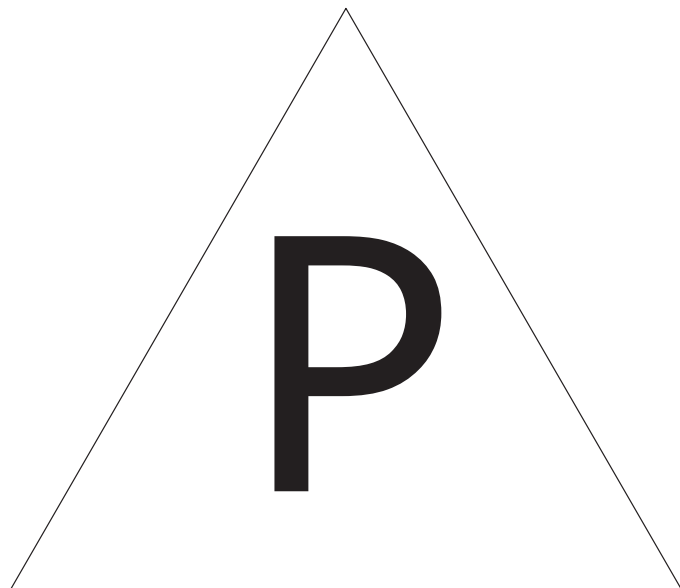


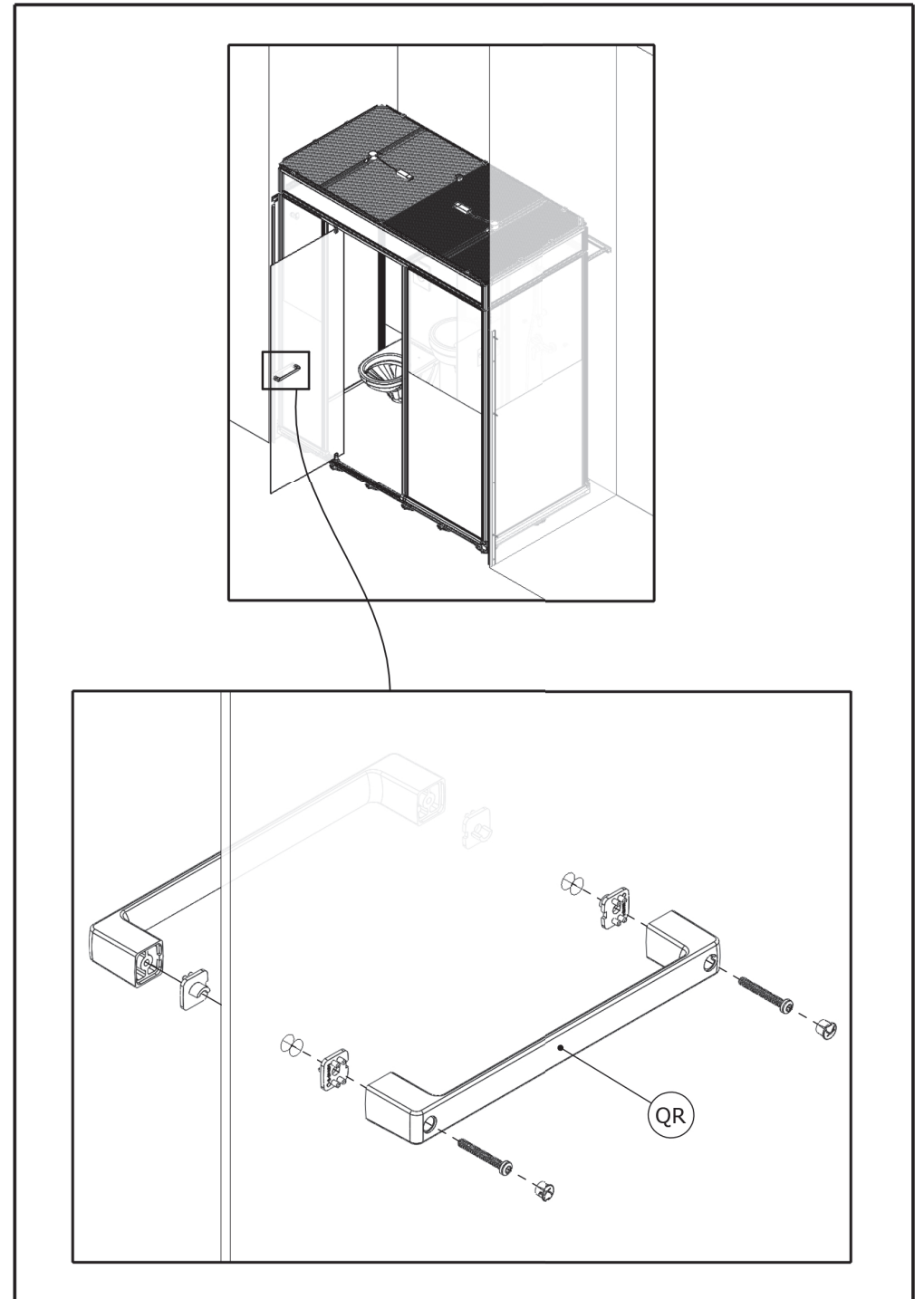
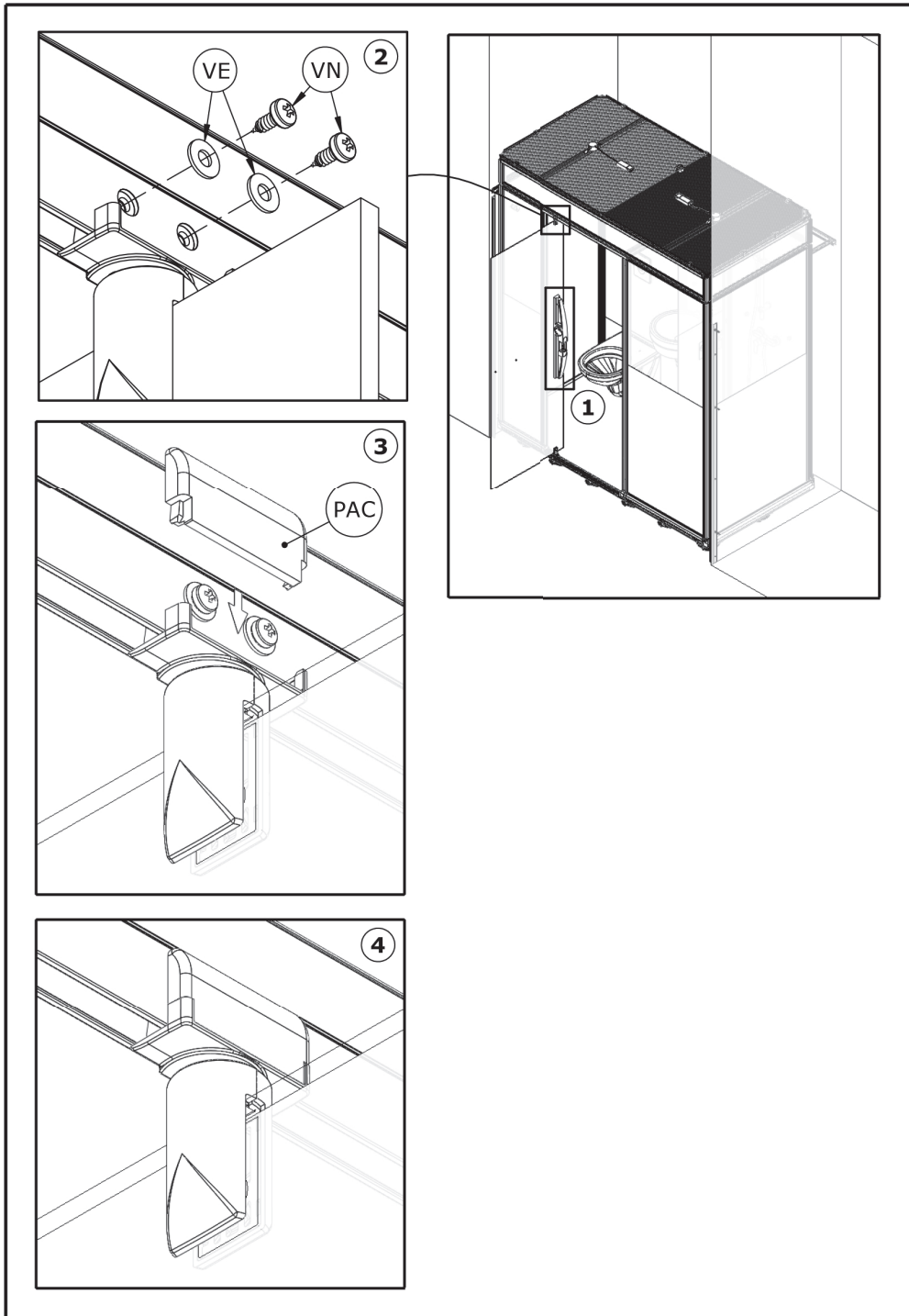


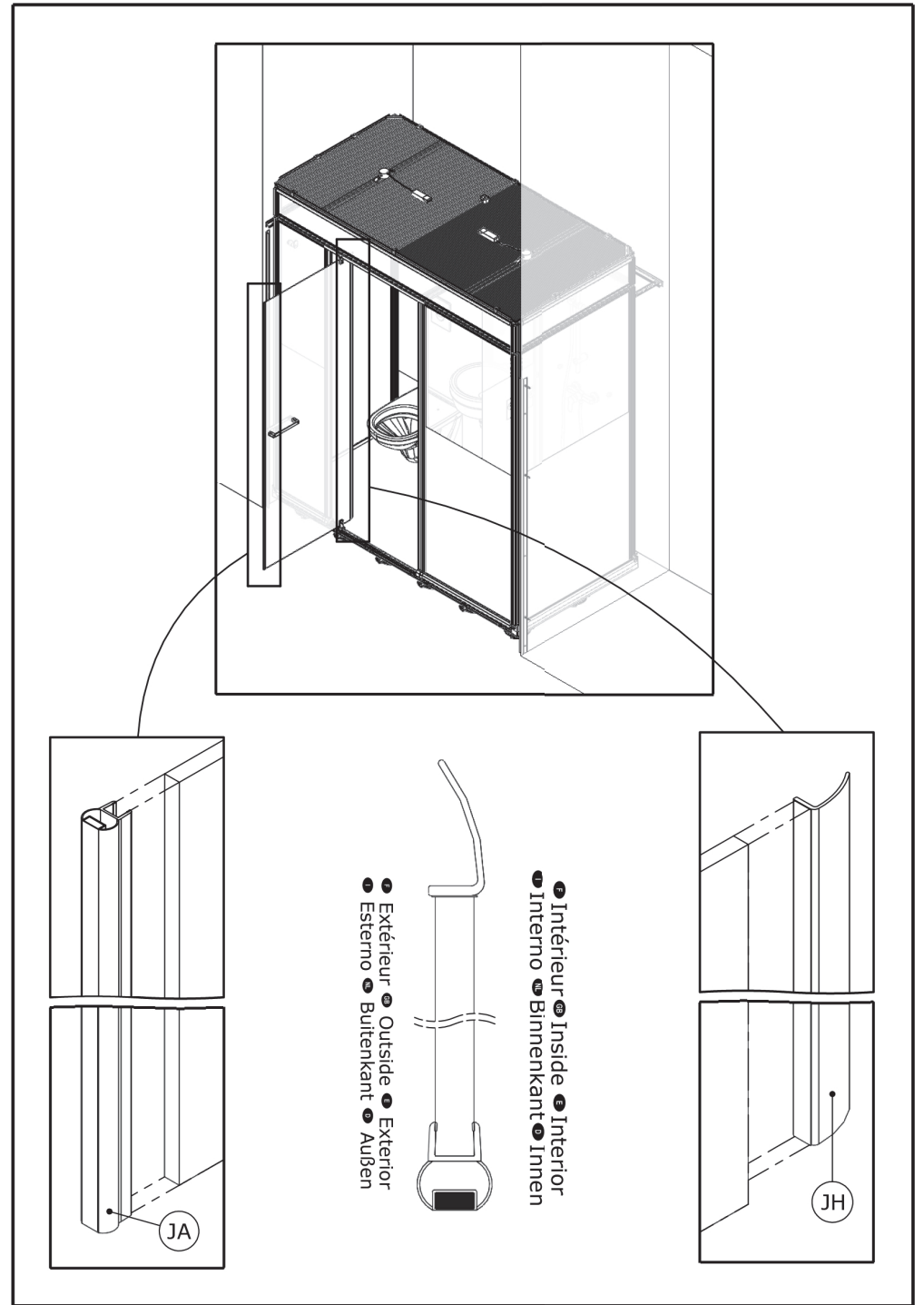
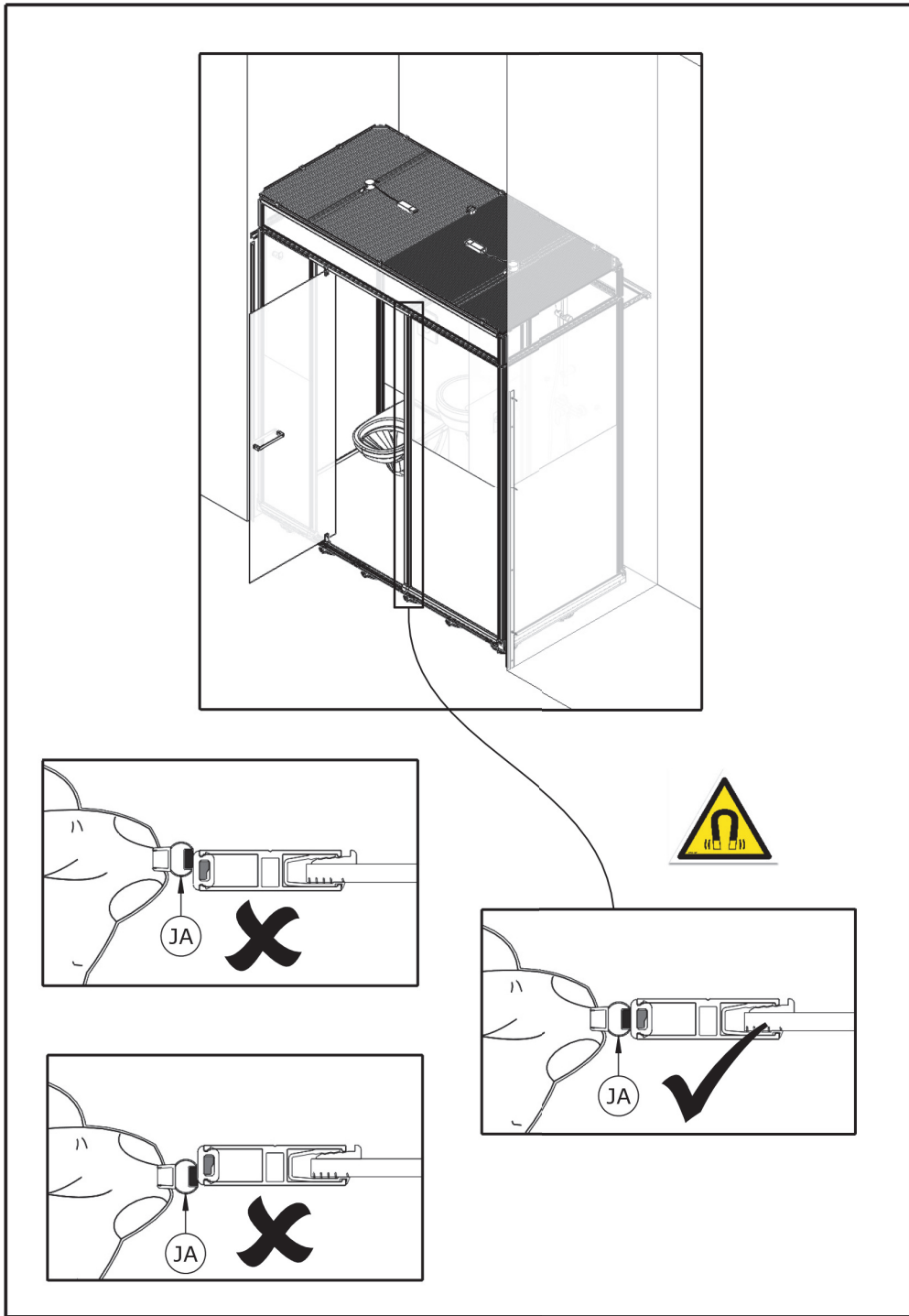




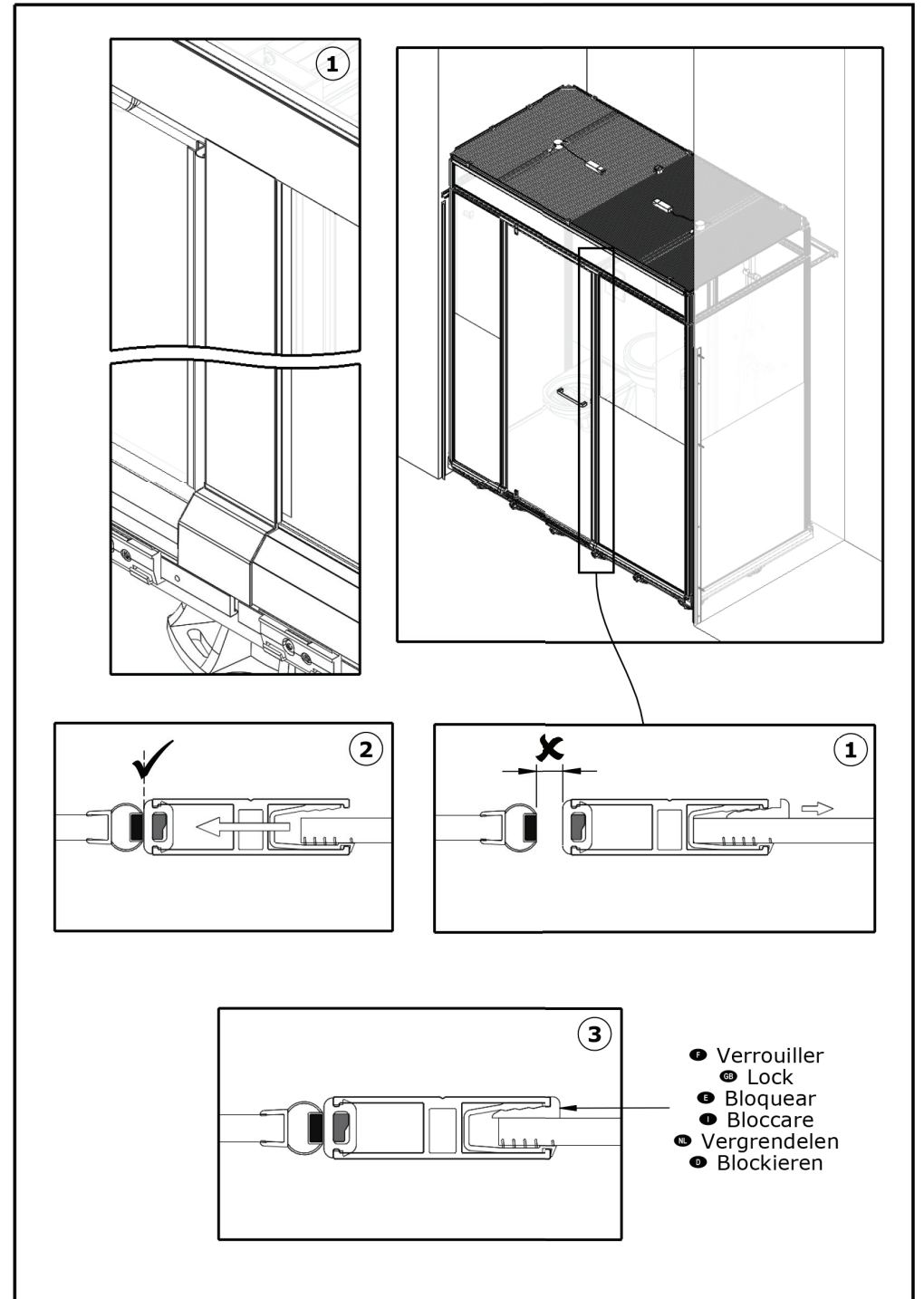
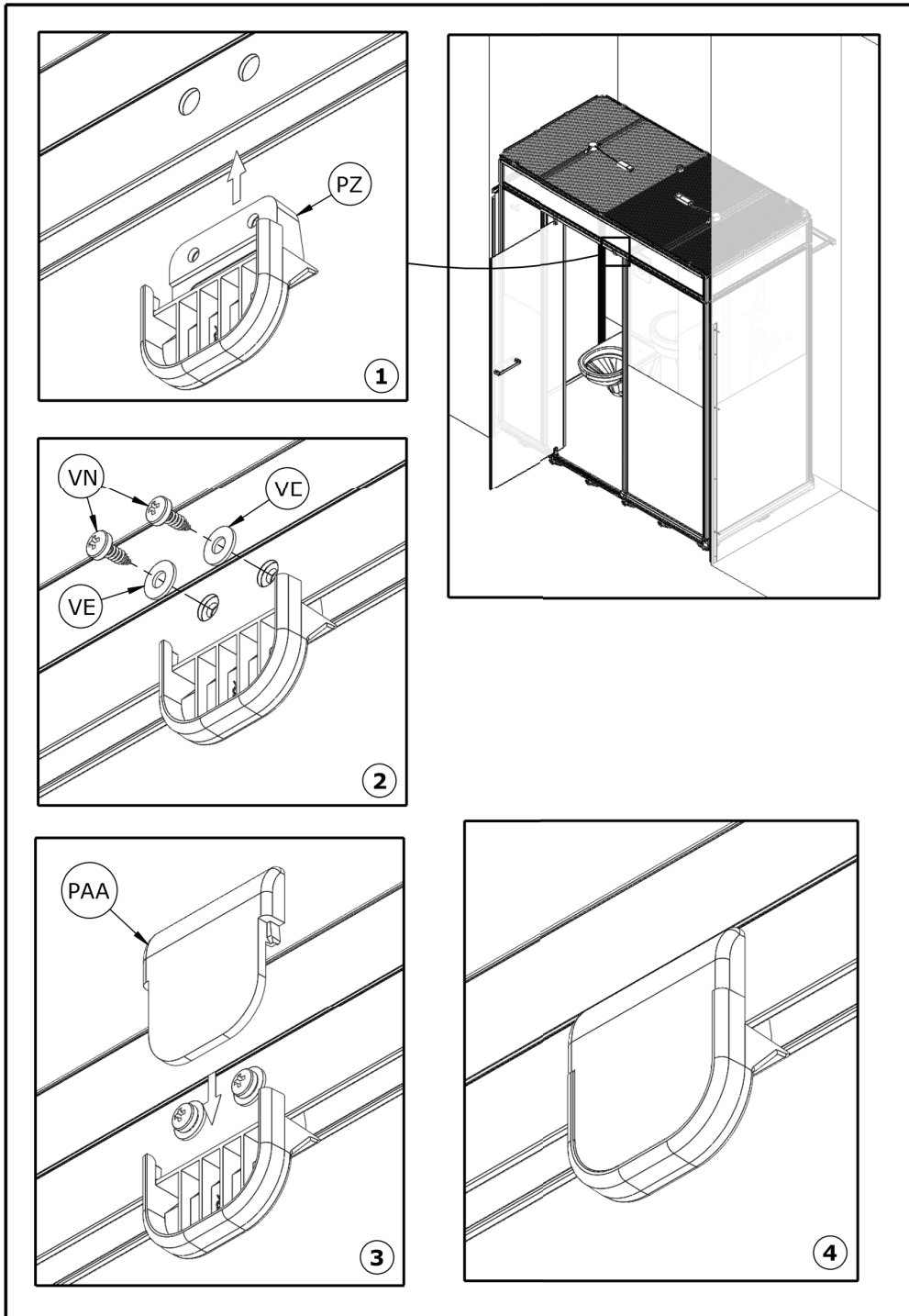


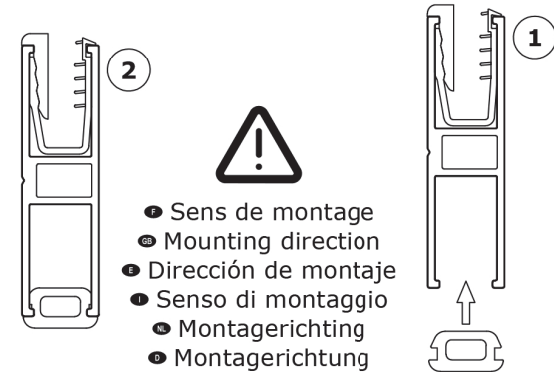
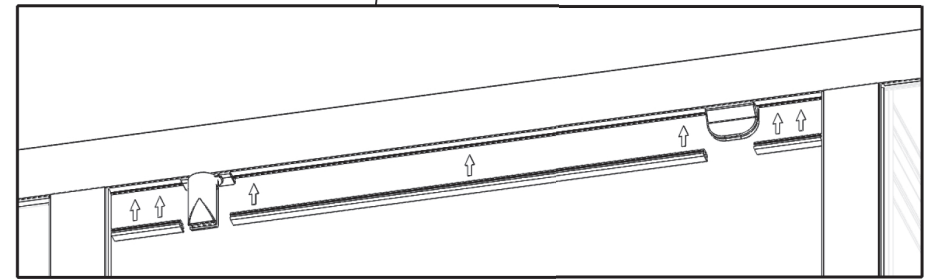
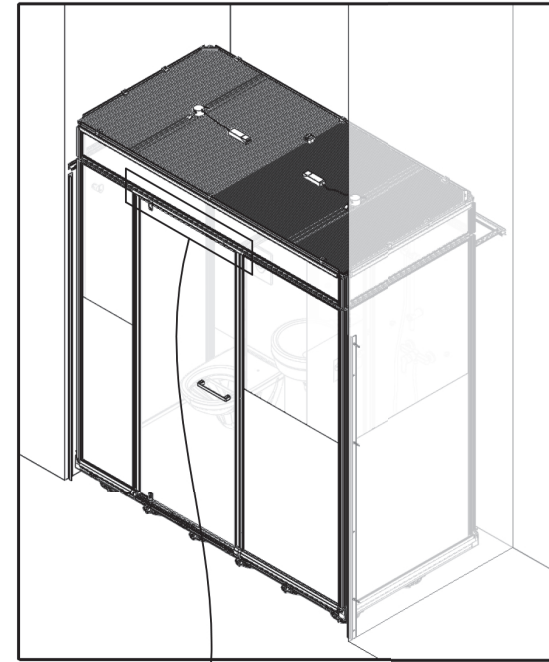
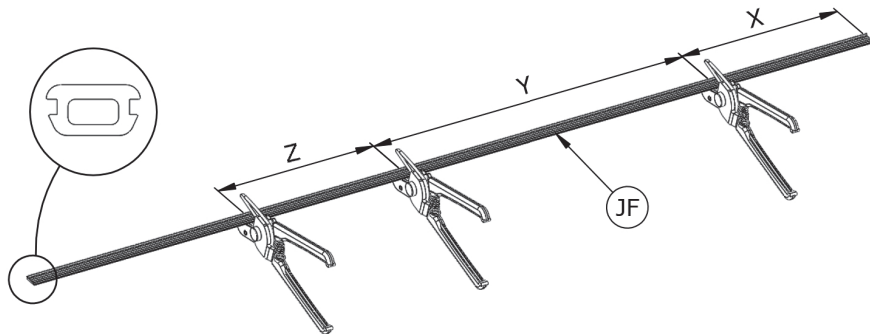
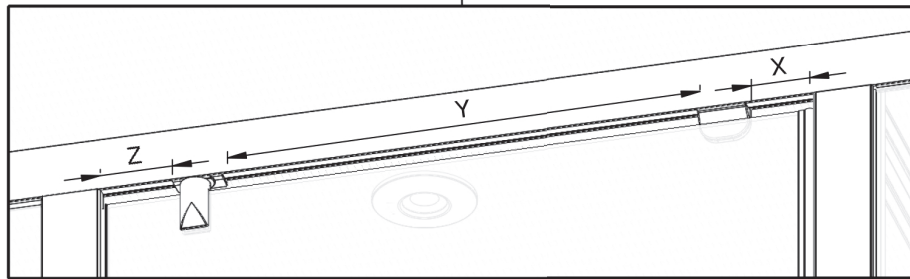
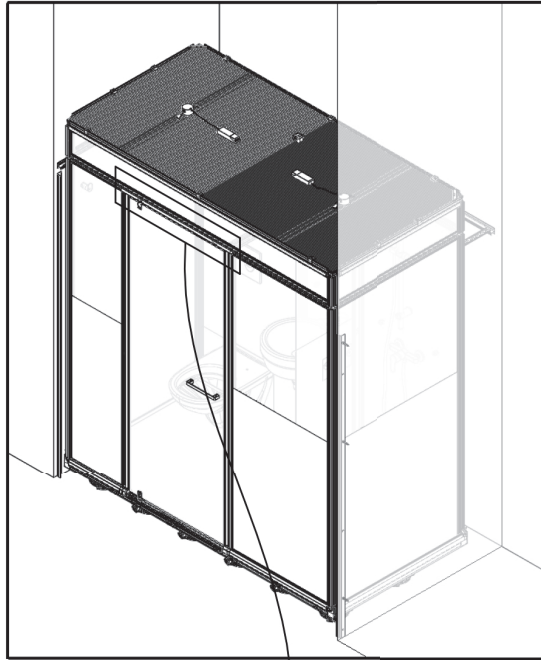






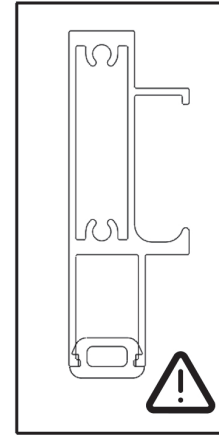
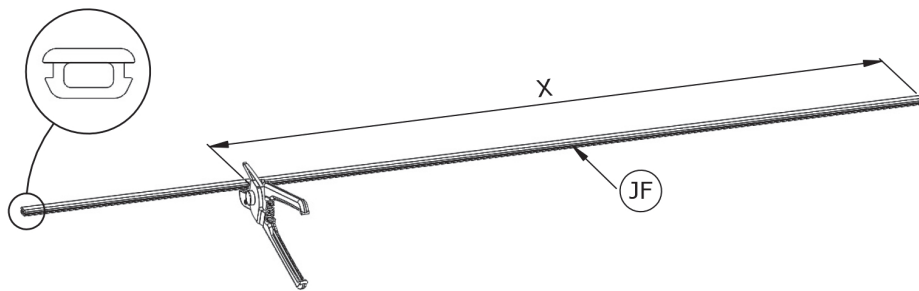
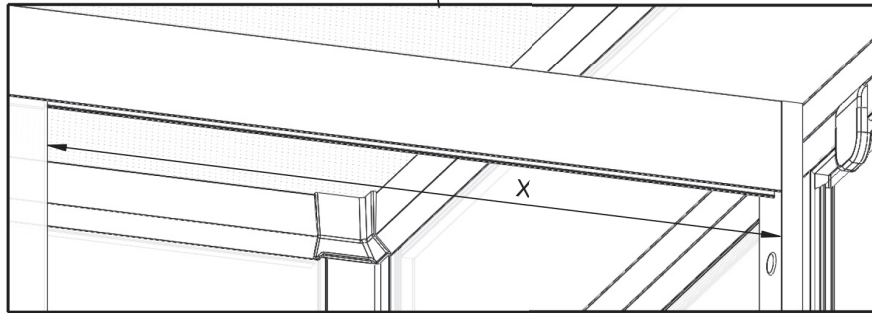
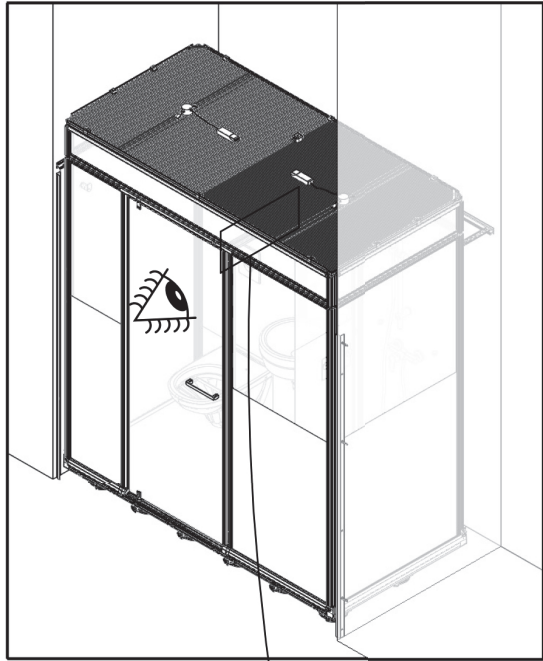




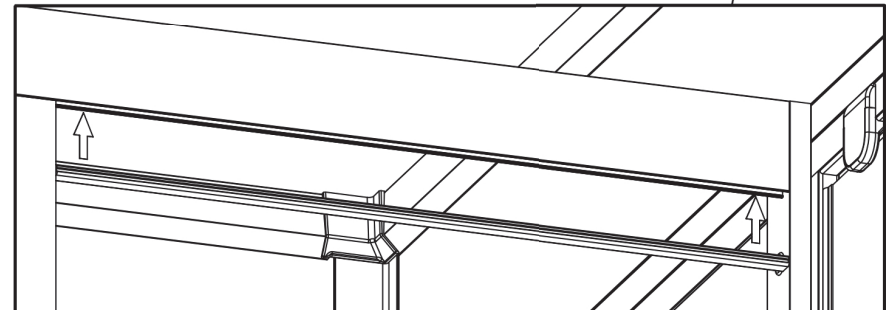
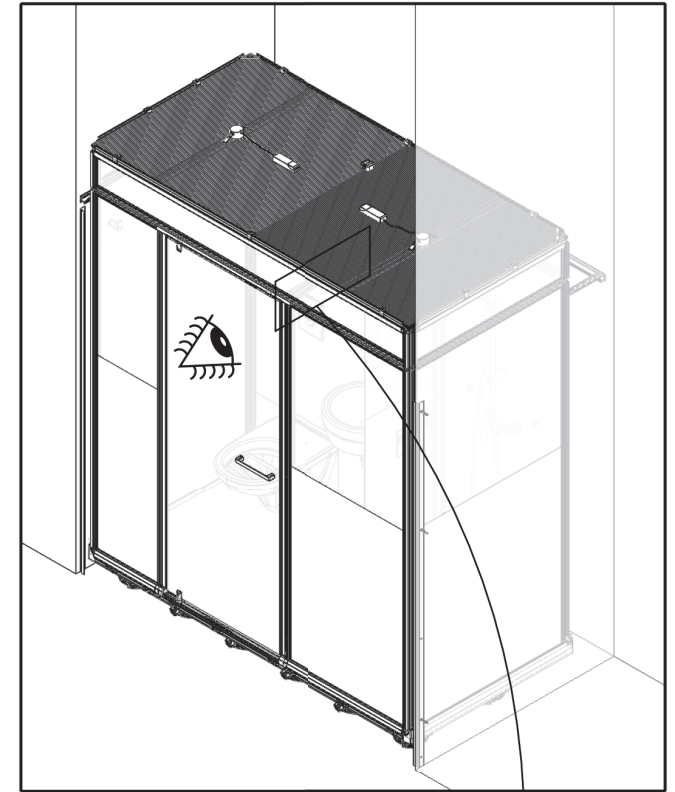


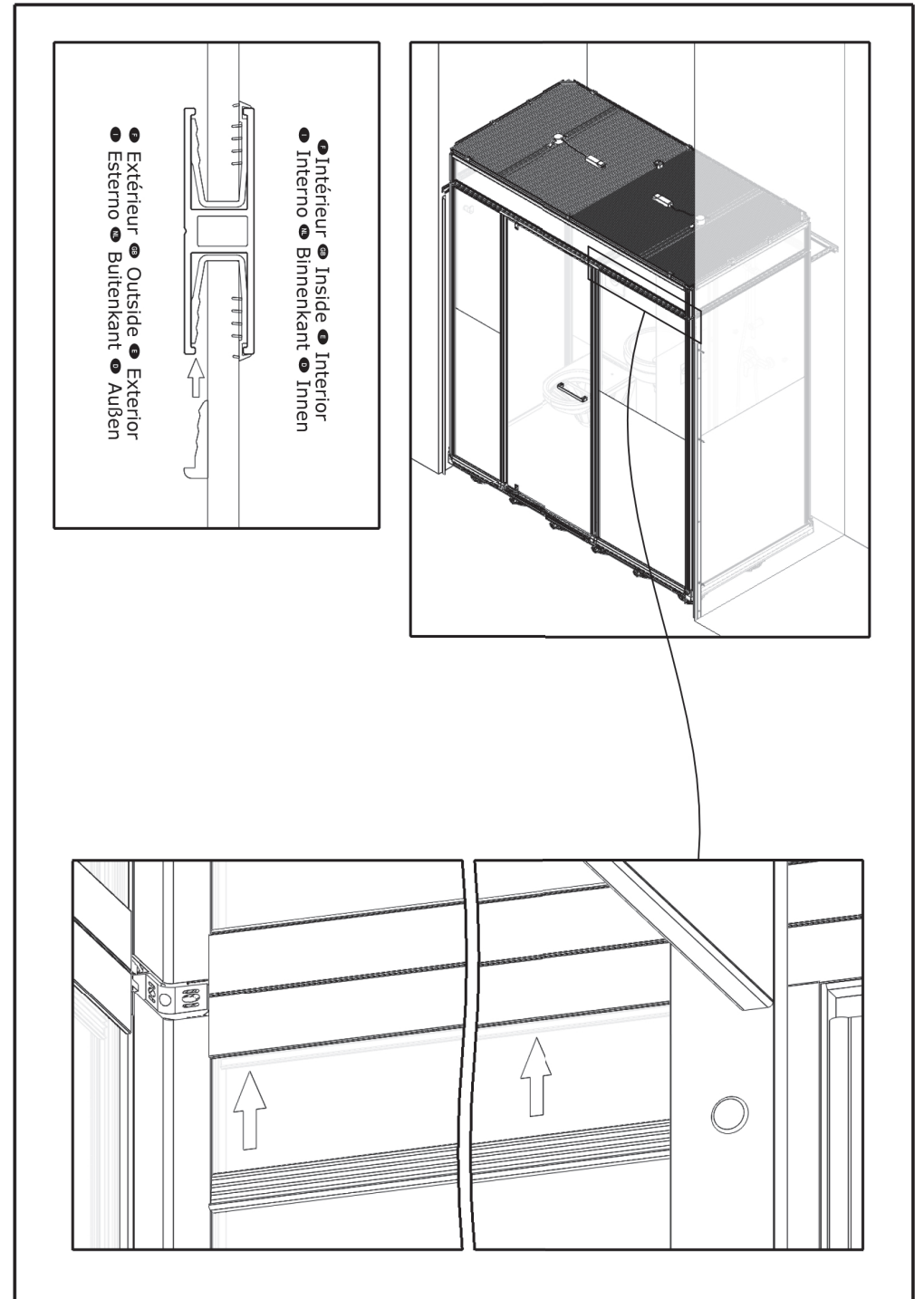
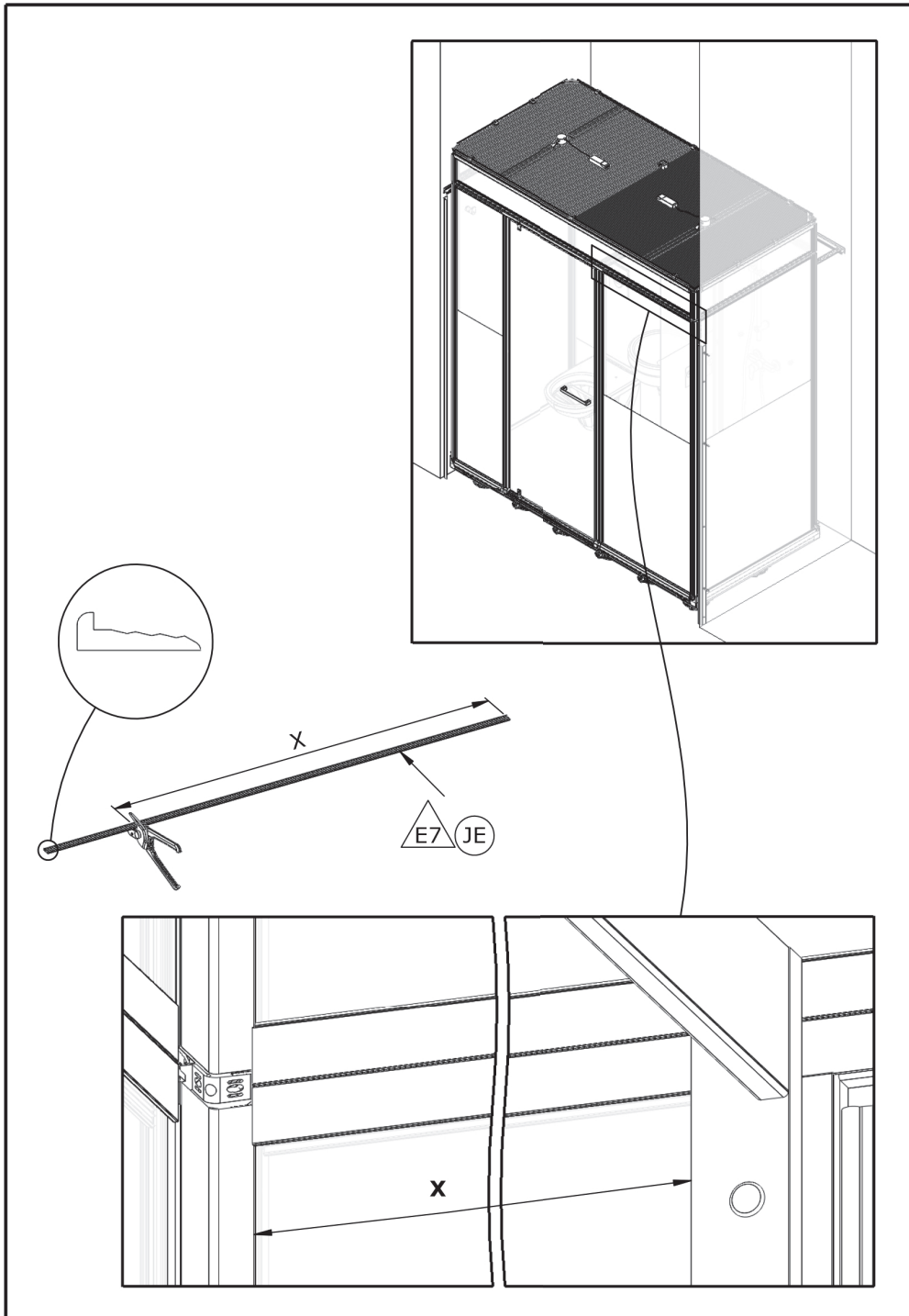
- ⚠
- Sens de montage
  - Mounting direction
  - Dirección de montaje
  - Senso di montaggio
  - Montagerichtung
  - Montagerichtung

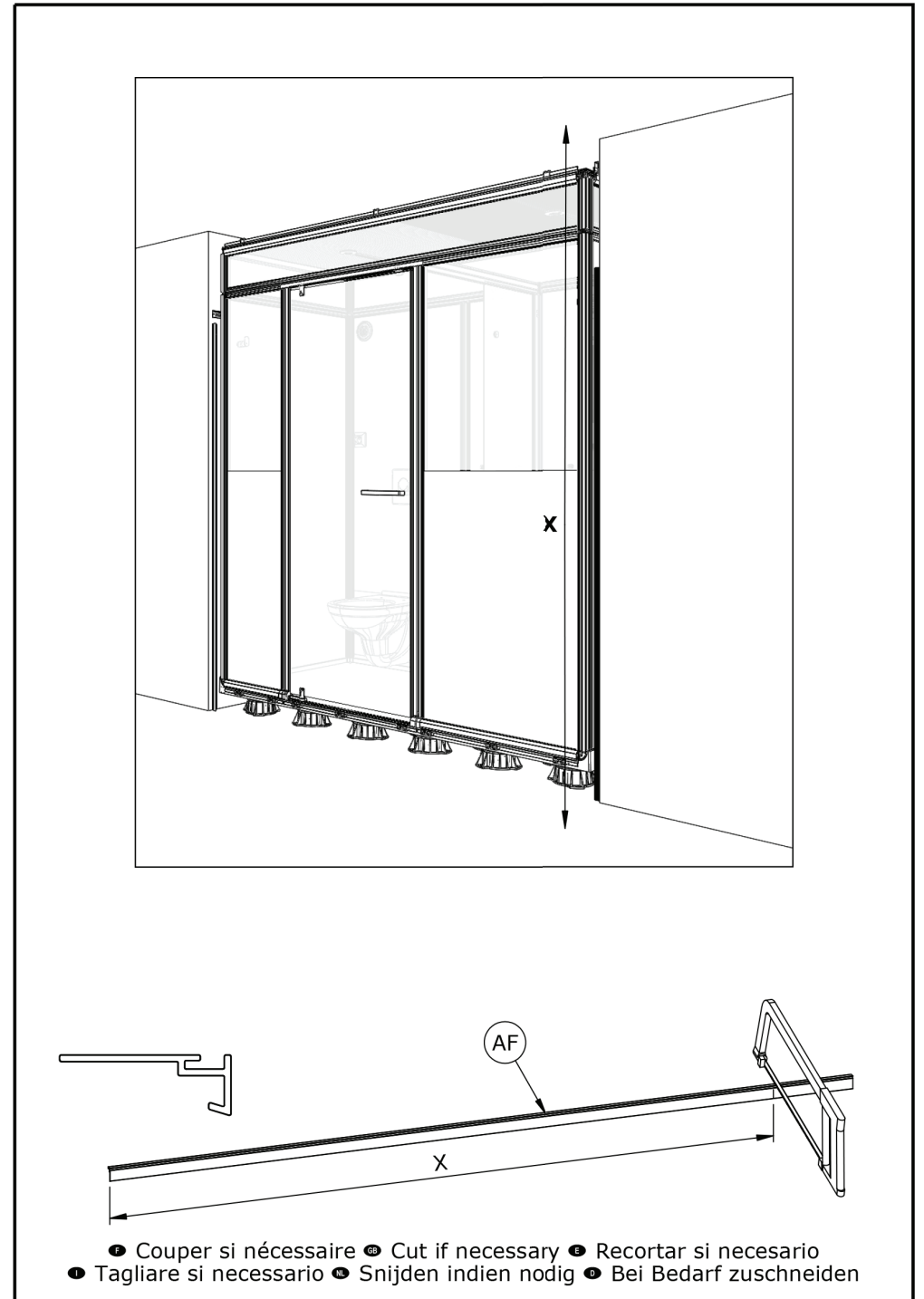
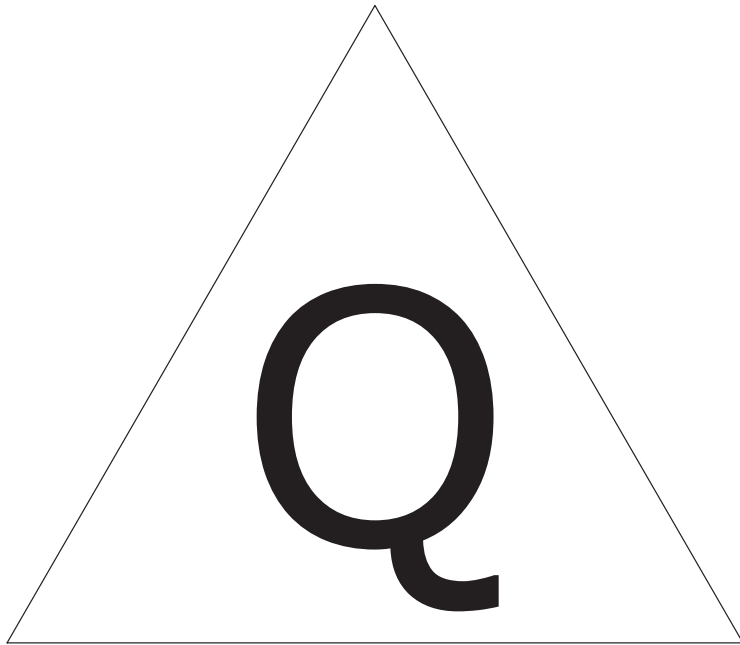


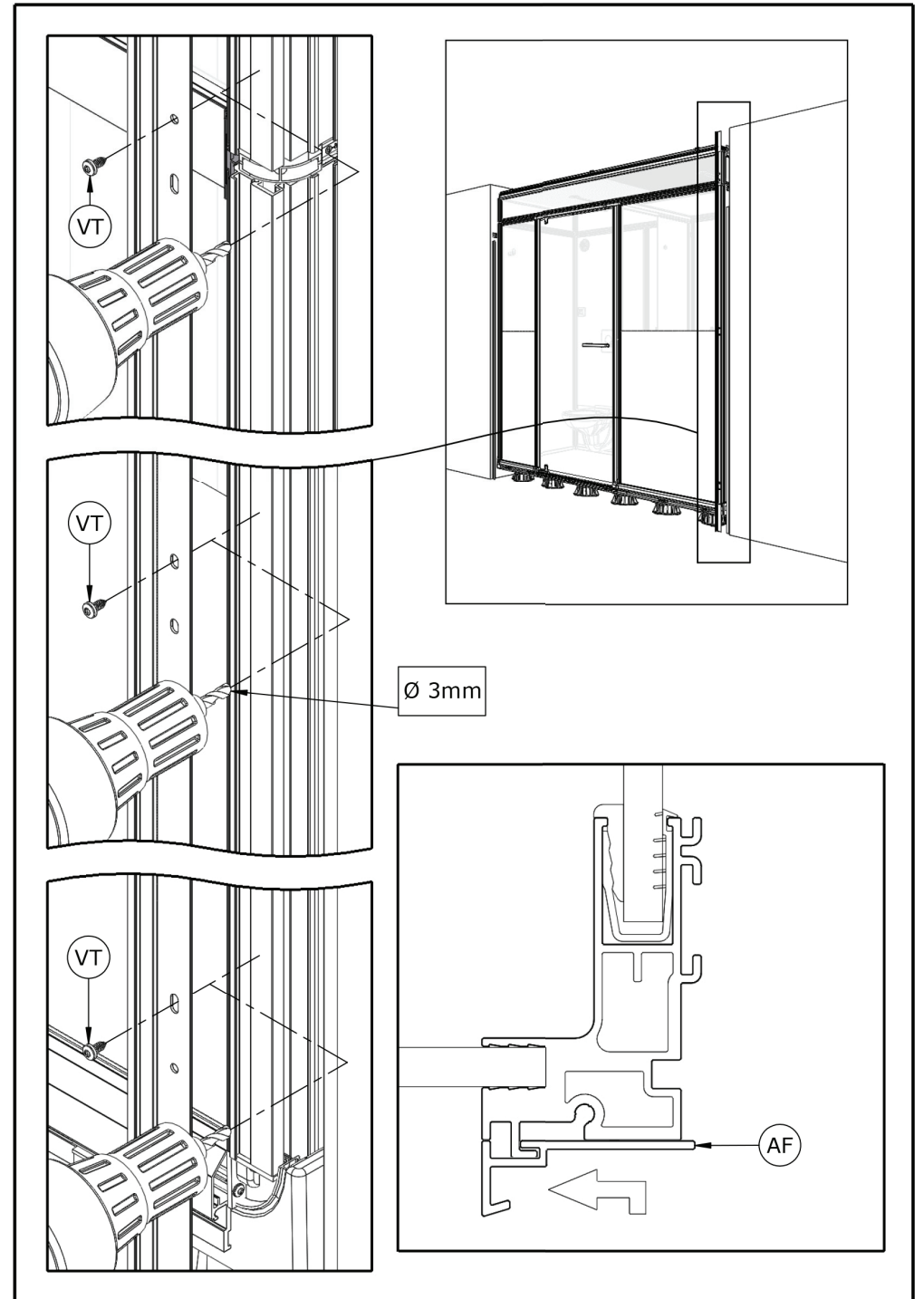


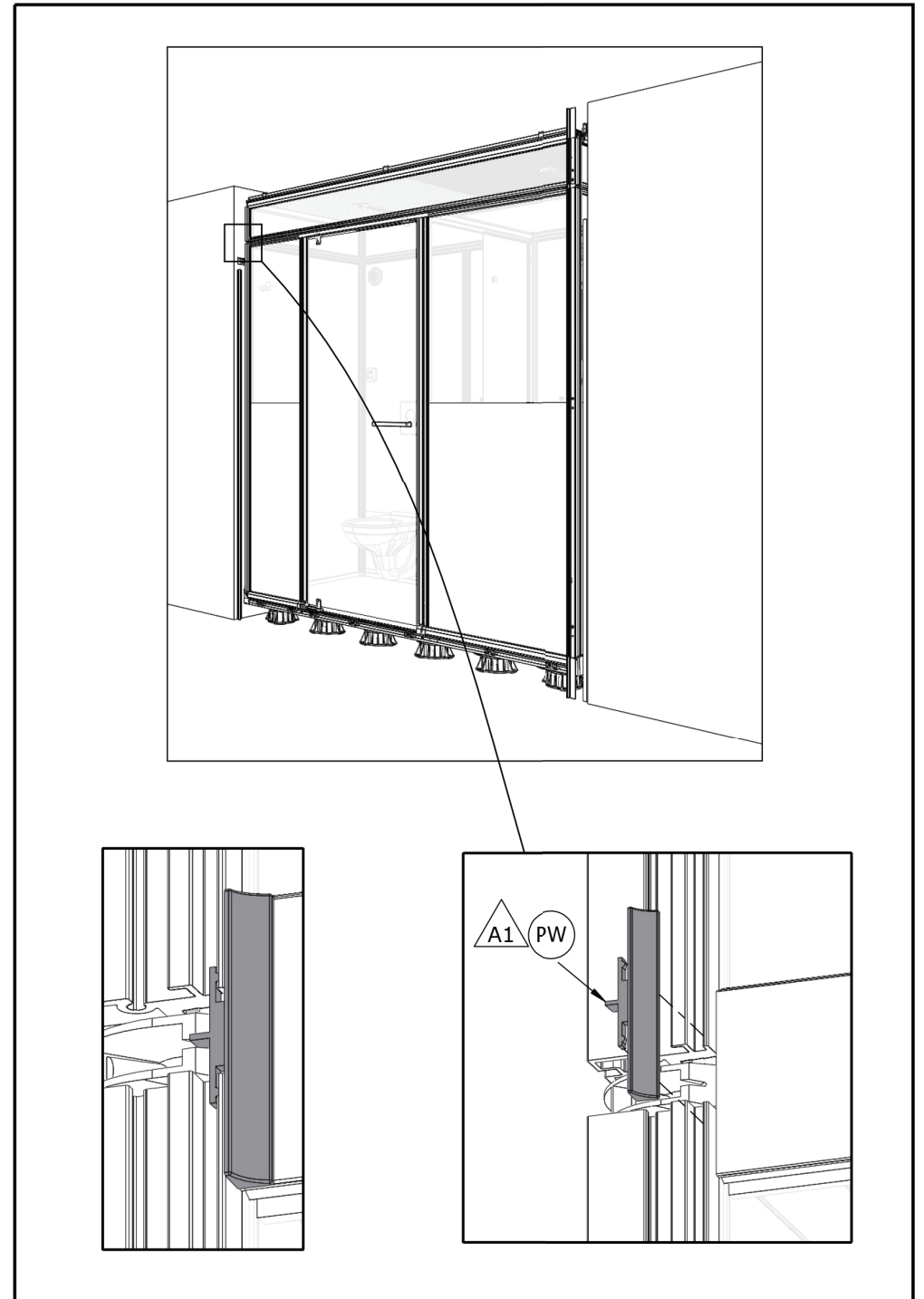
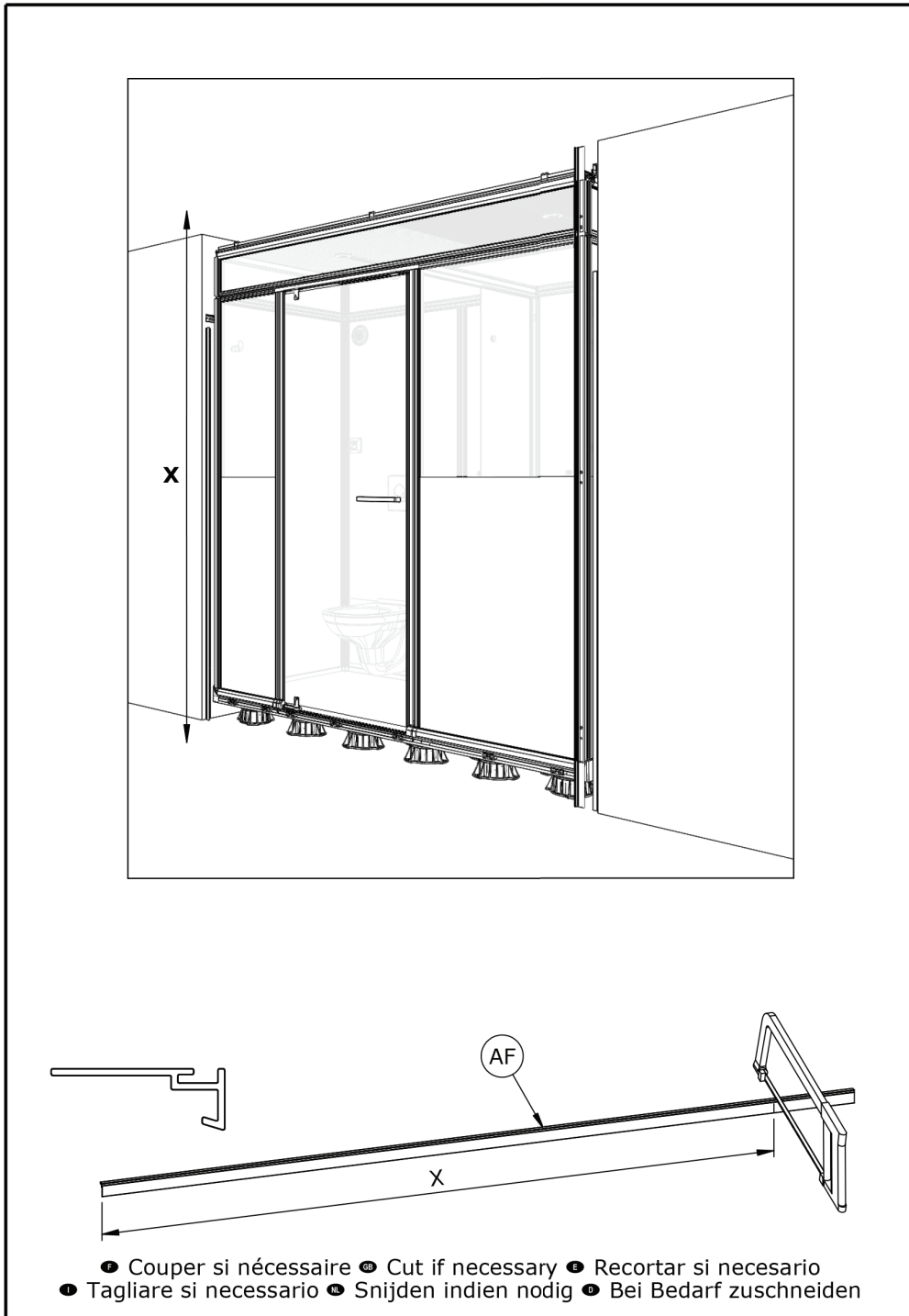
- Sens de montage
- Mounting direction
- Dirección de montaje
- Senso di montaggio
- Montagerichtung
- Montagerichtung

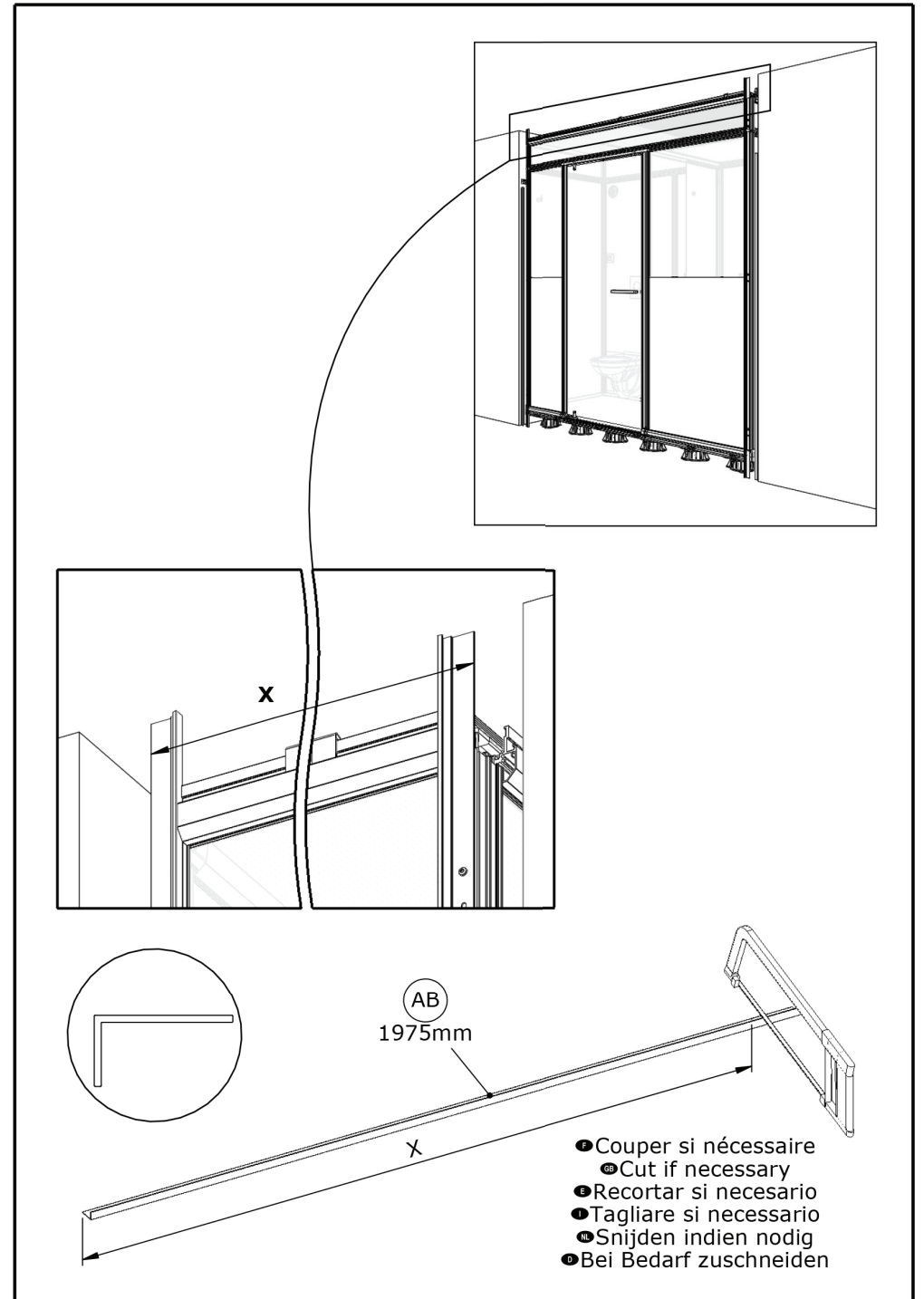
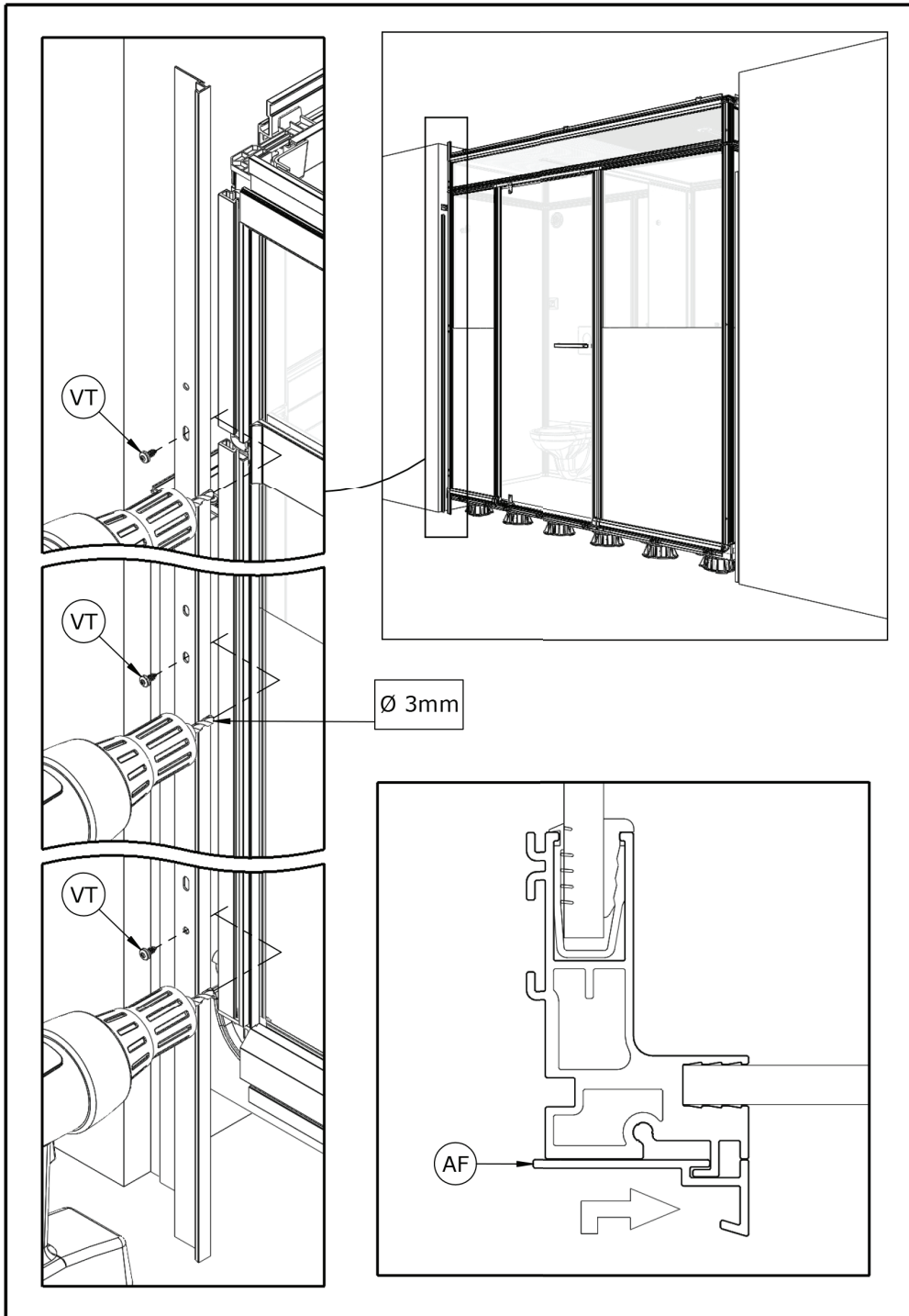


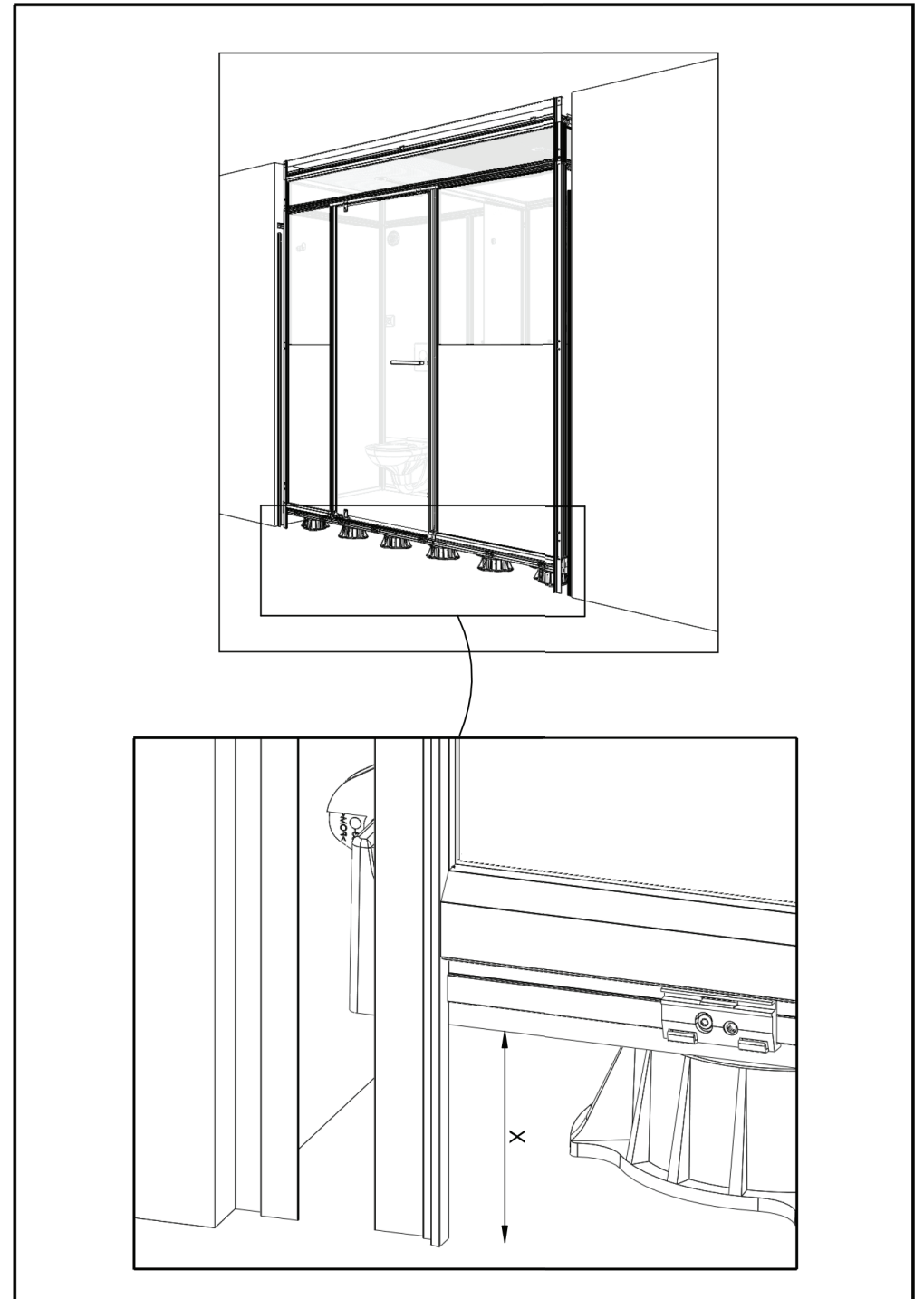
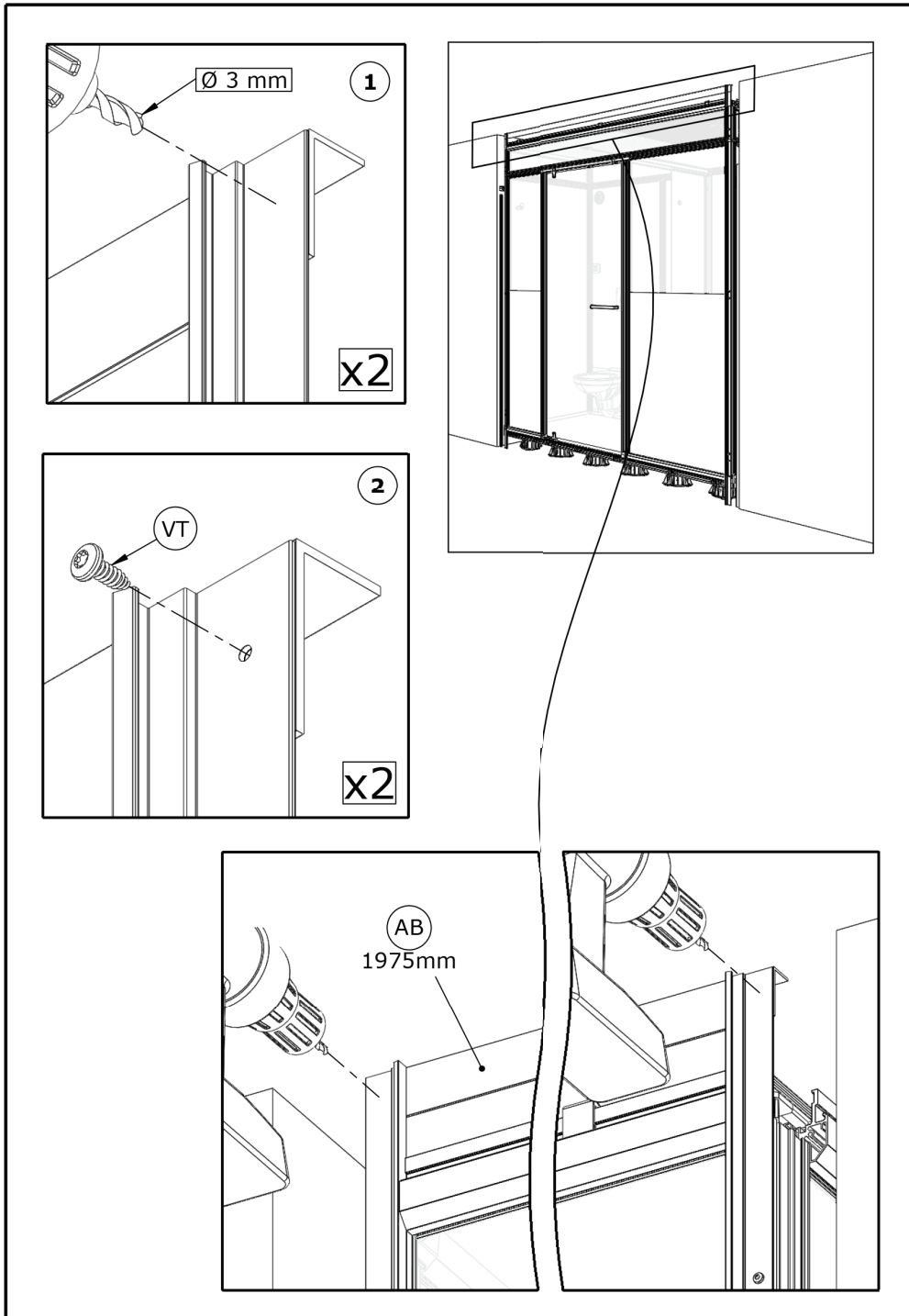




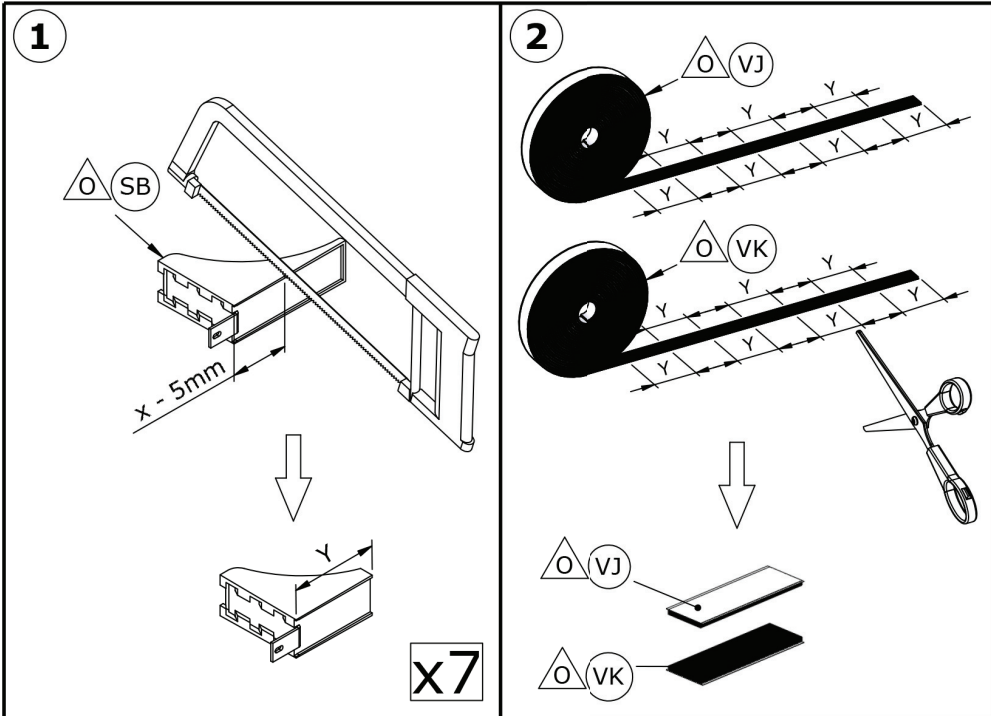


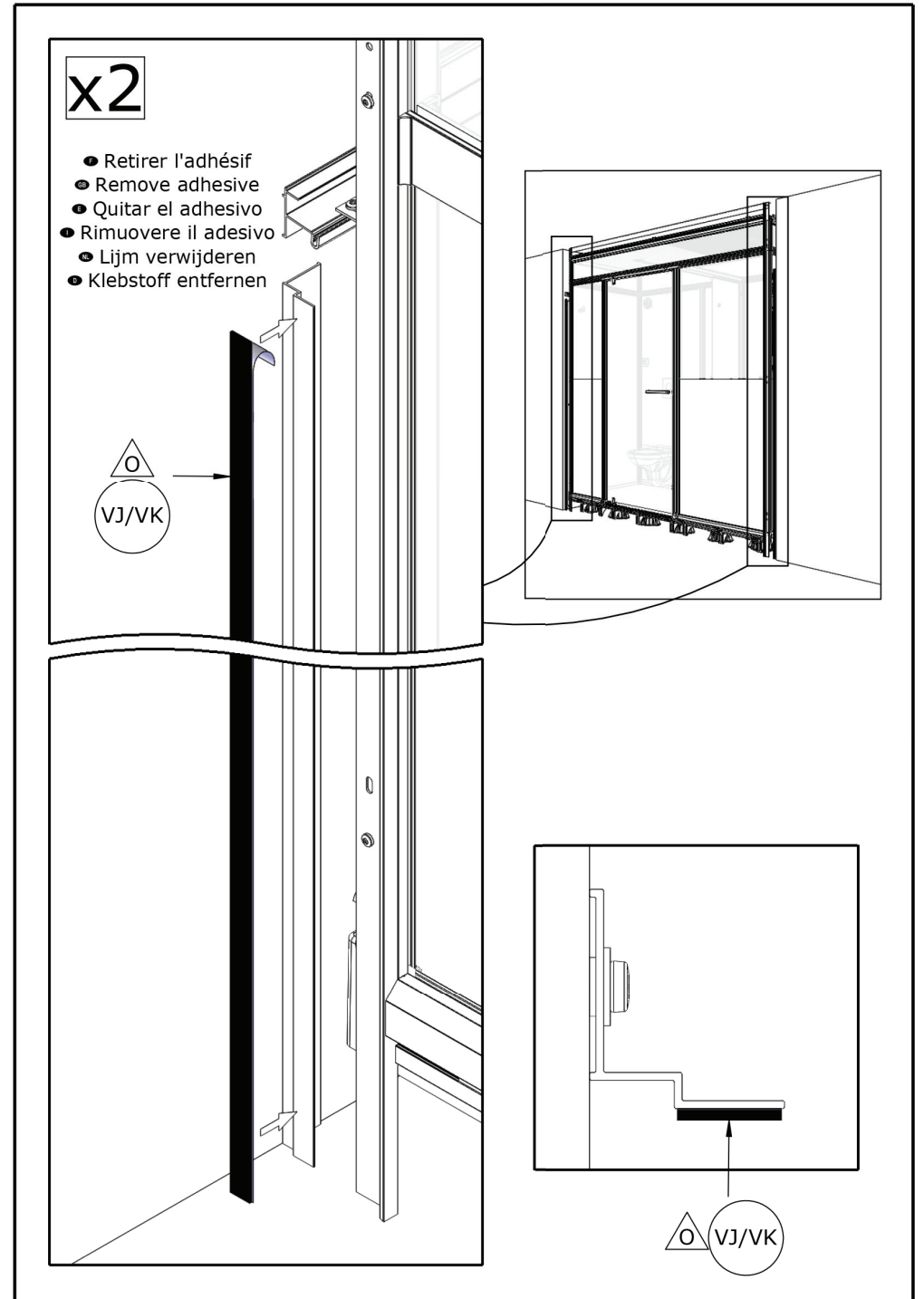


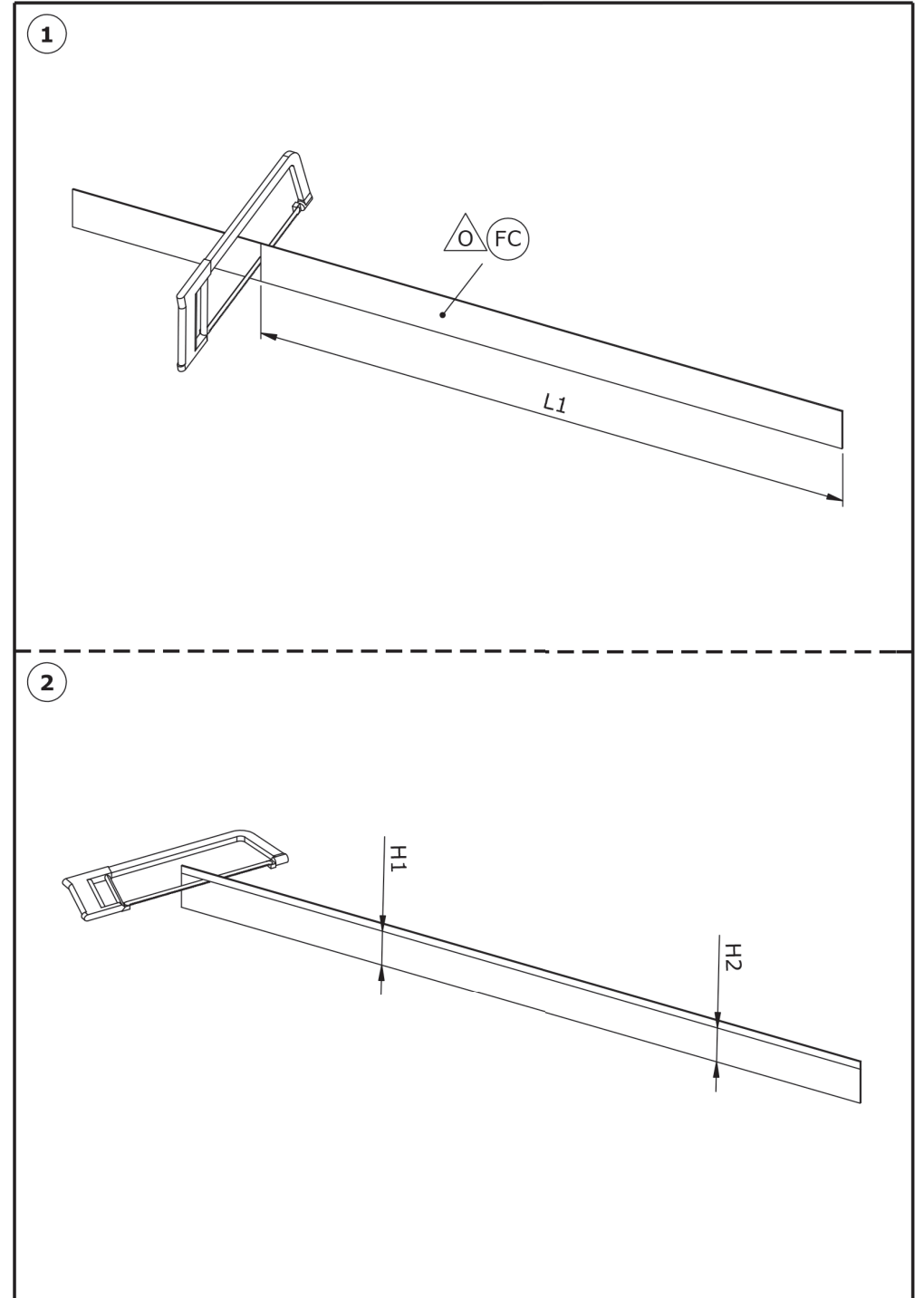
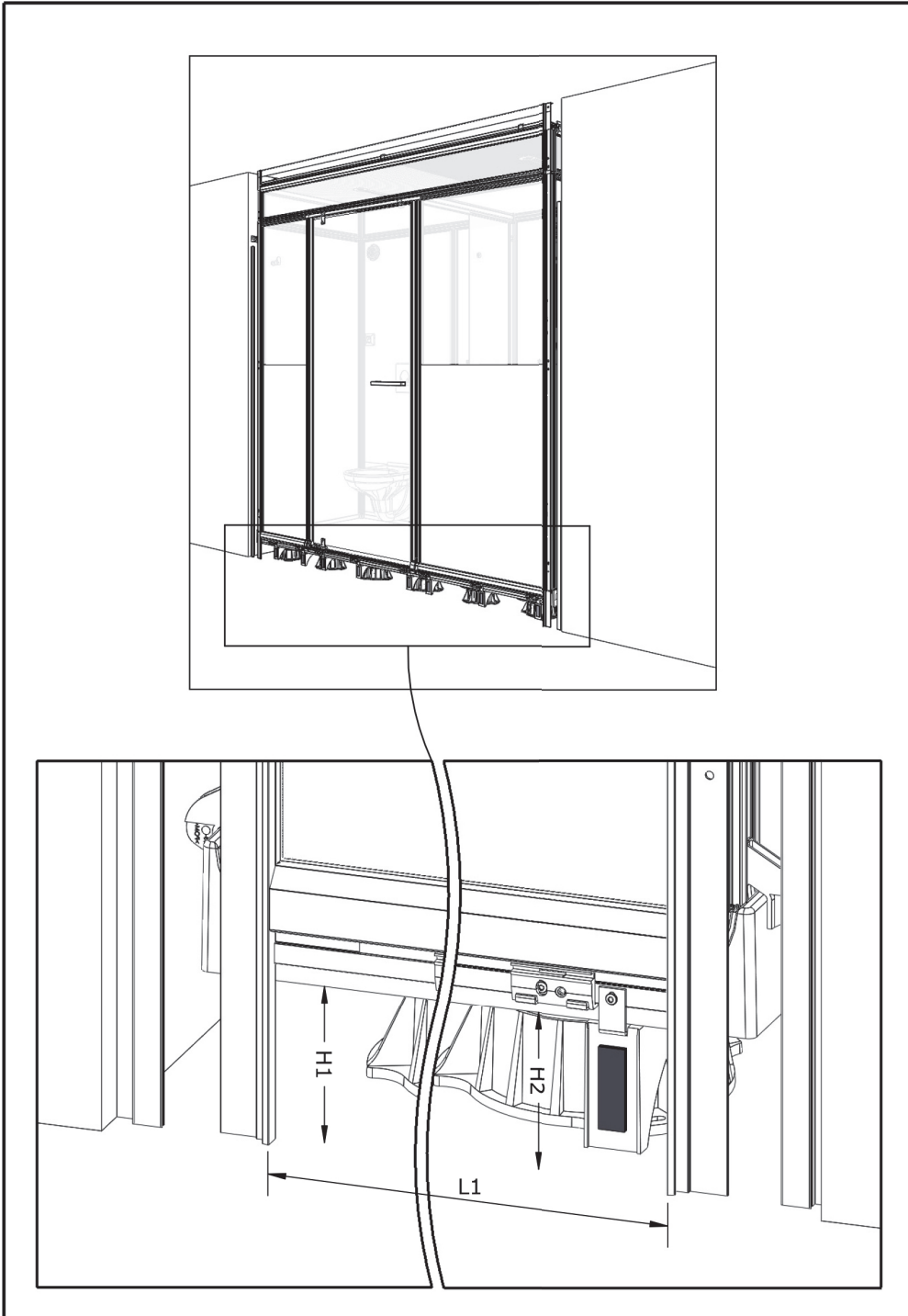




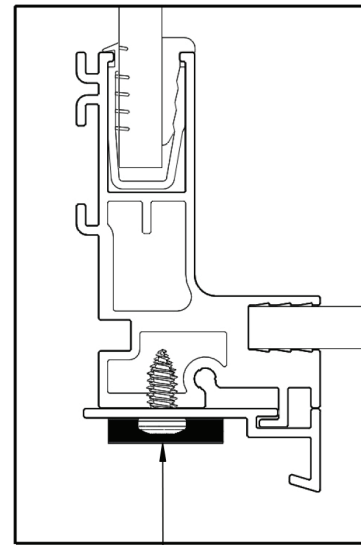
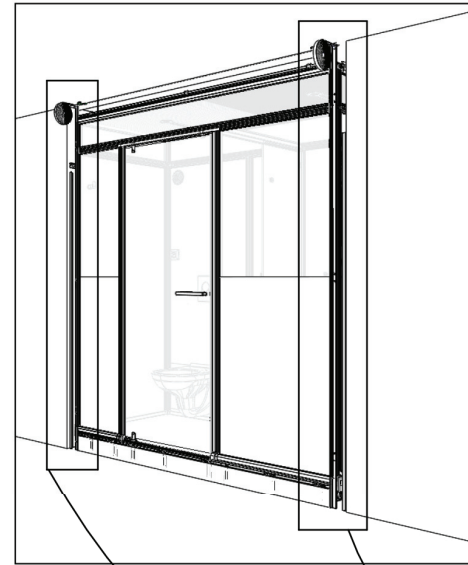
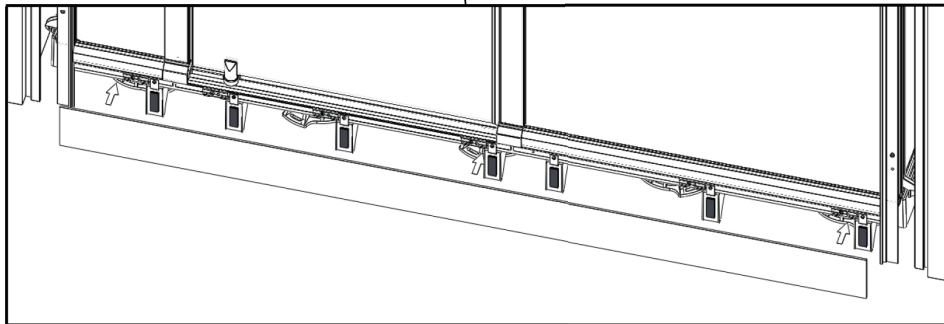
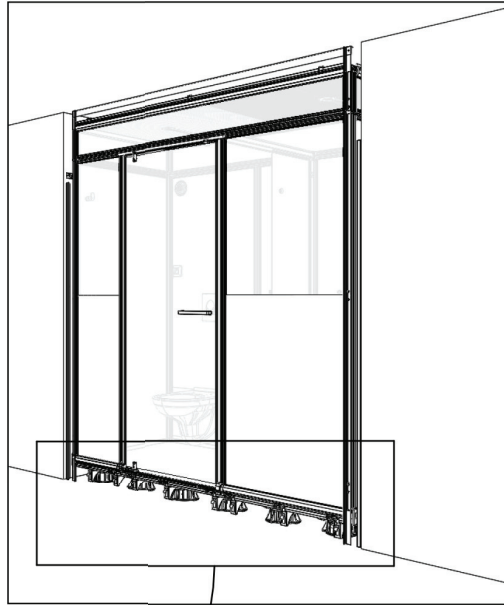
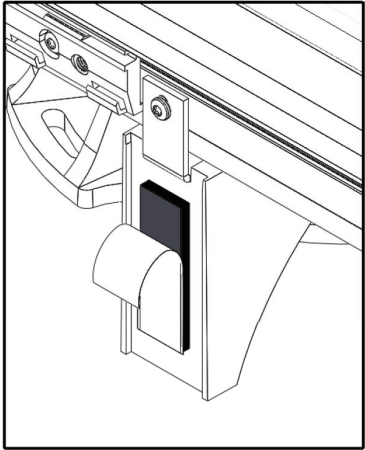




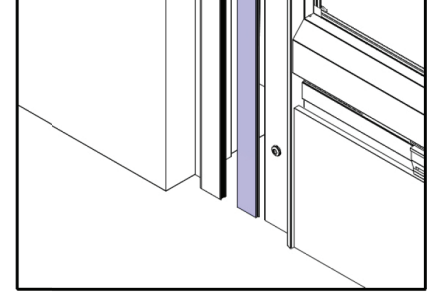
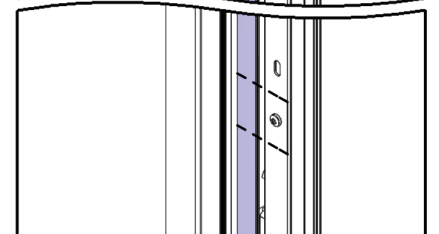
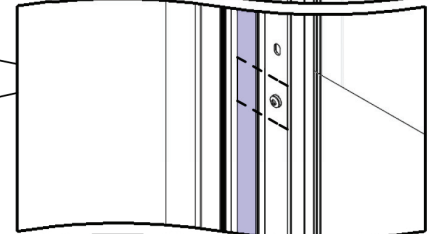
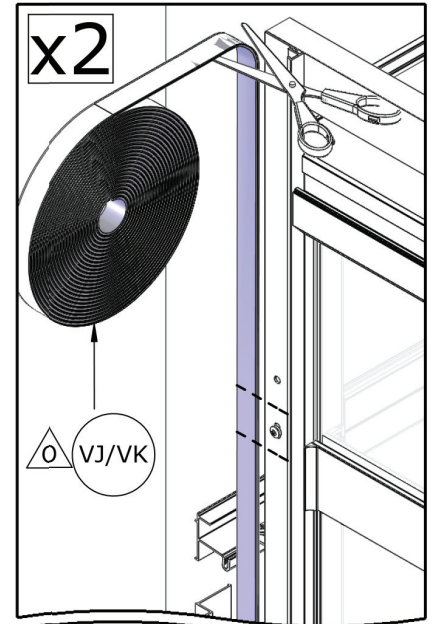




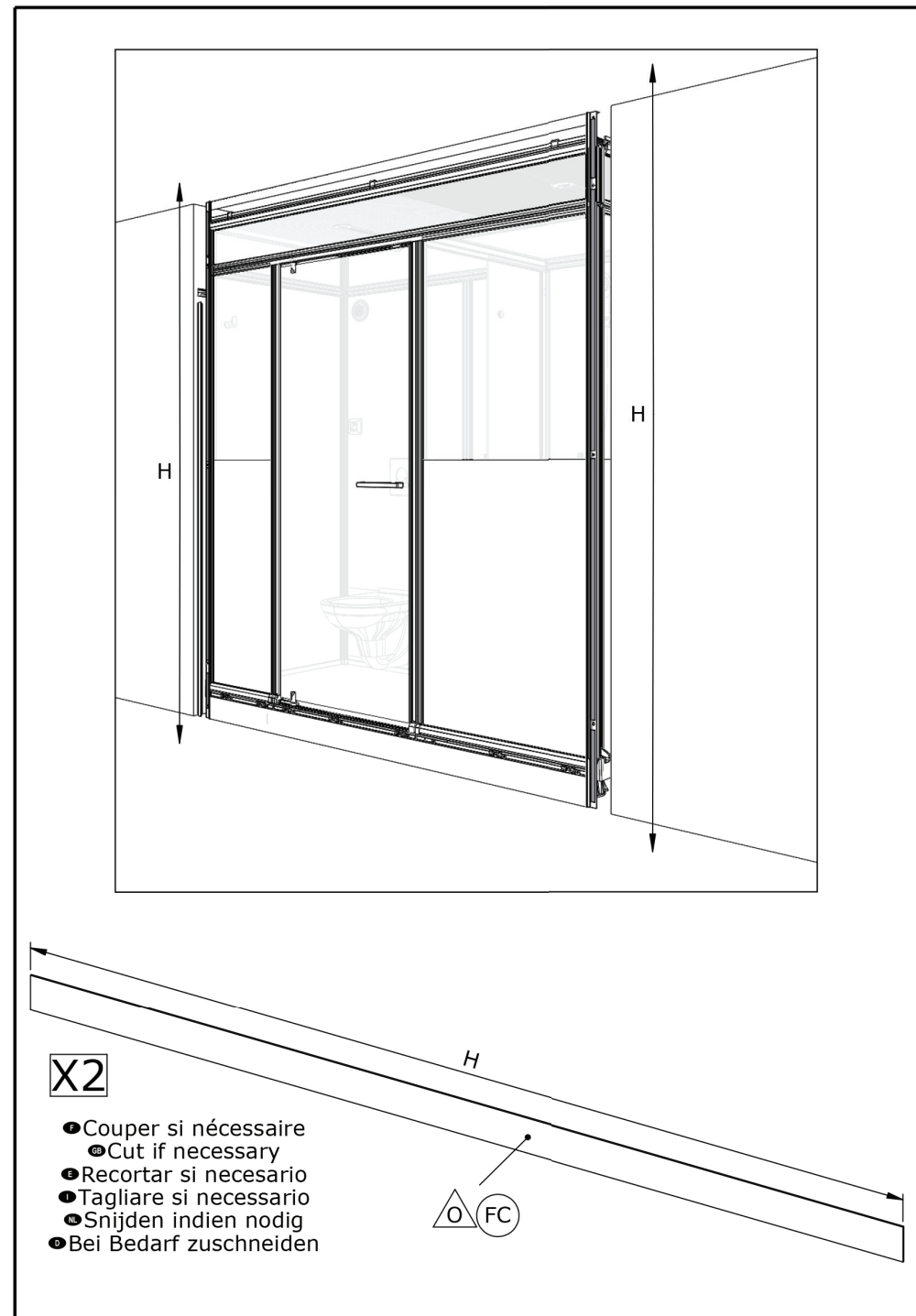
- ➊ Retirer l'adhésif
- ➋ Remove adhesive
- ➌ Quitar el adhesivo
- ➍ Rimuovere il adesivo
- ➎ Lijm verwijderen
- ➏ Klebstoff entfernen

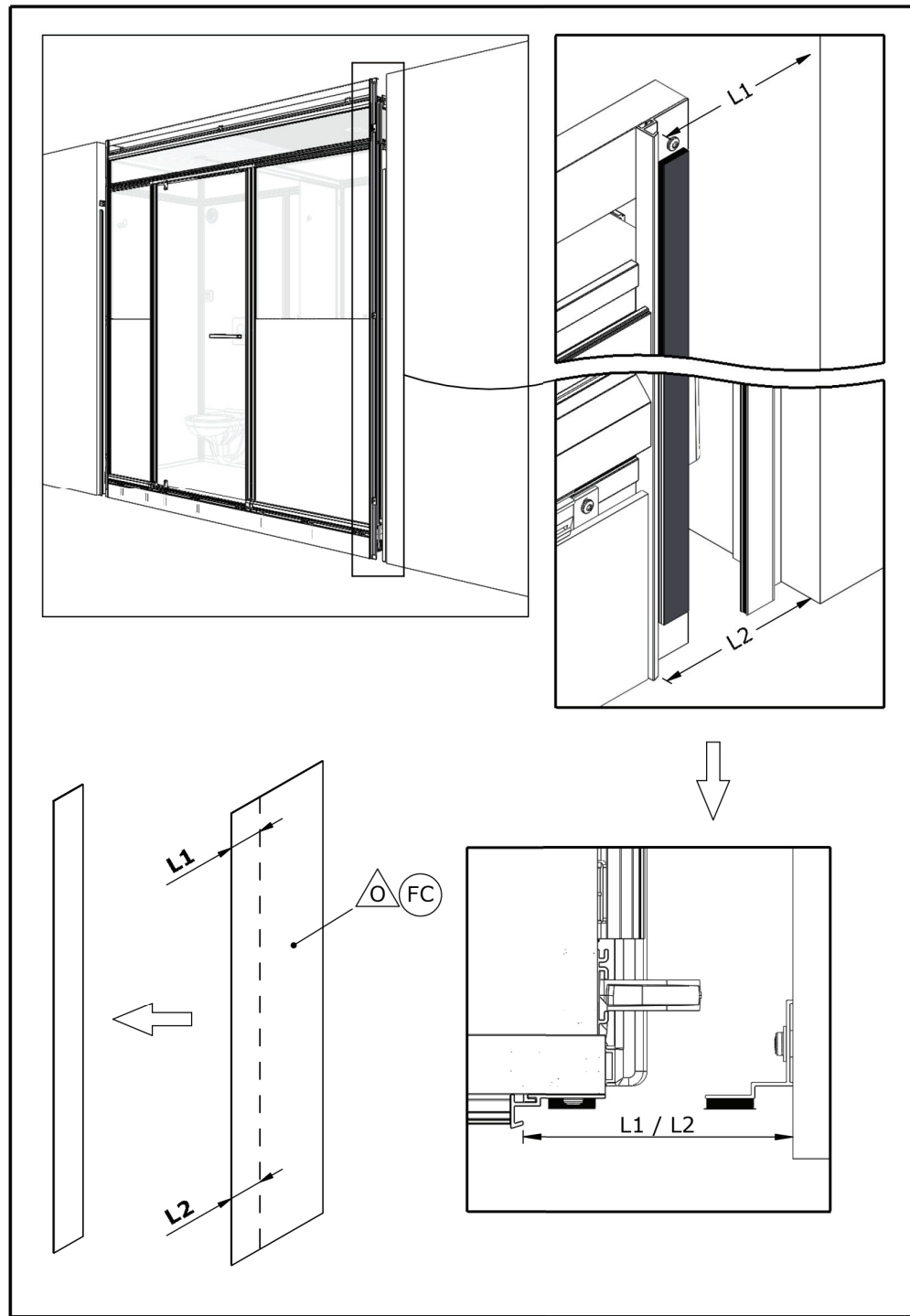
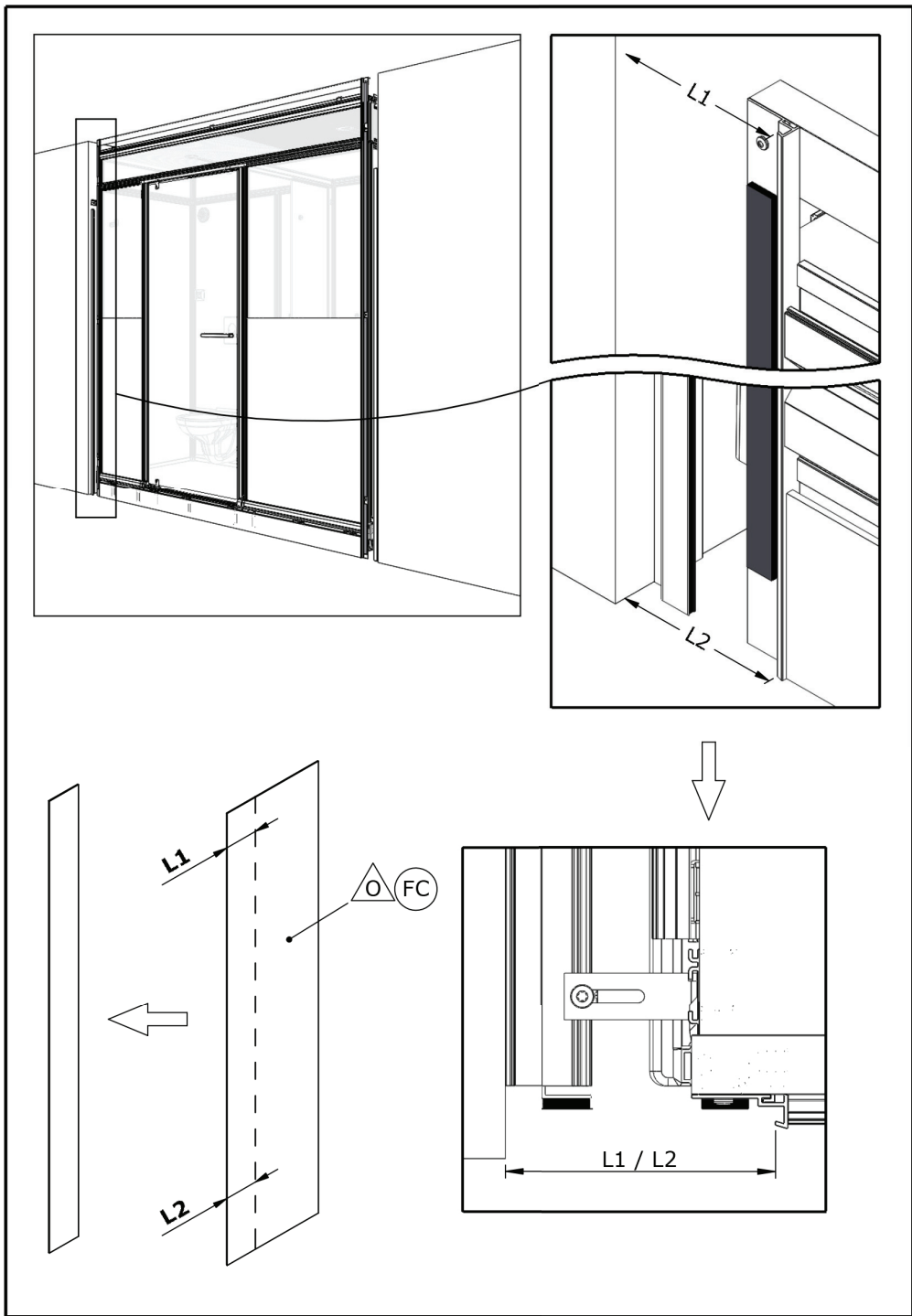


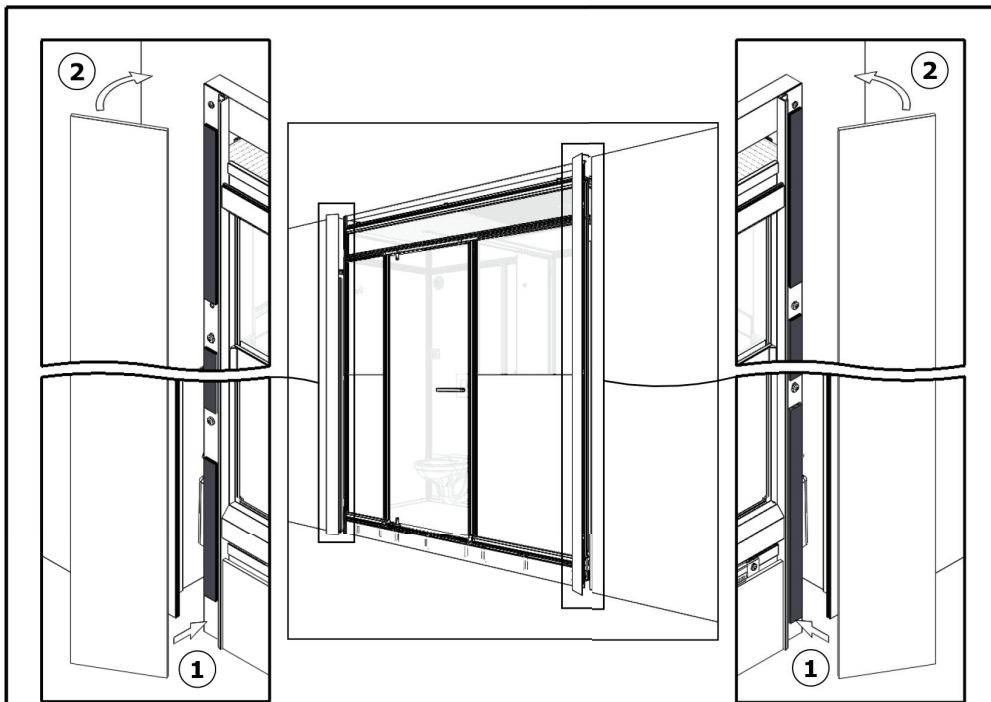
⊙ VJ/VK



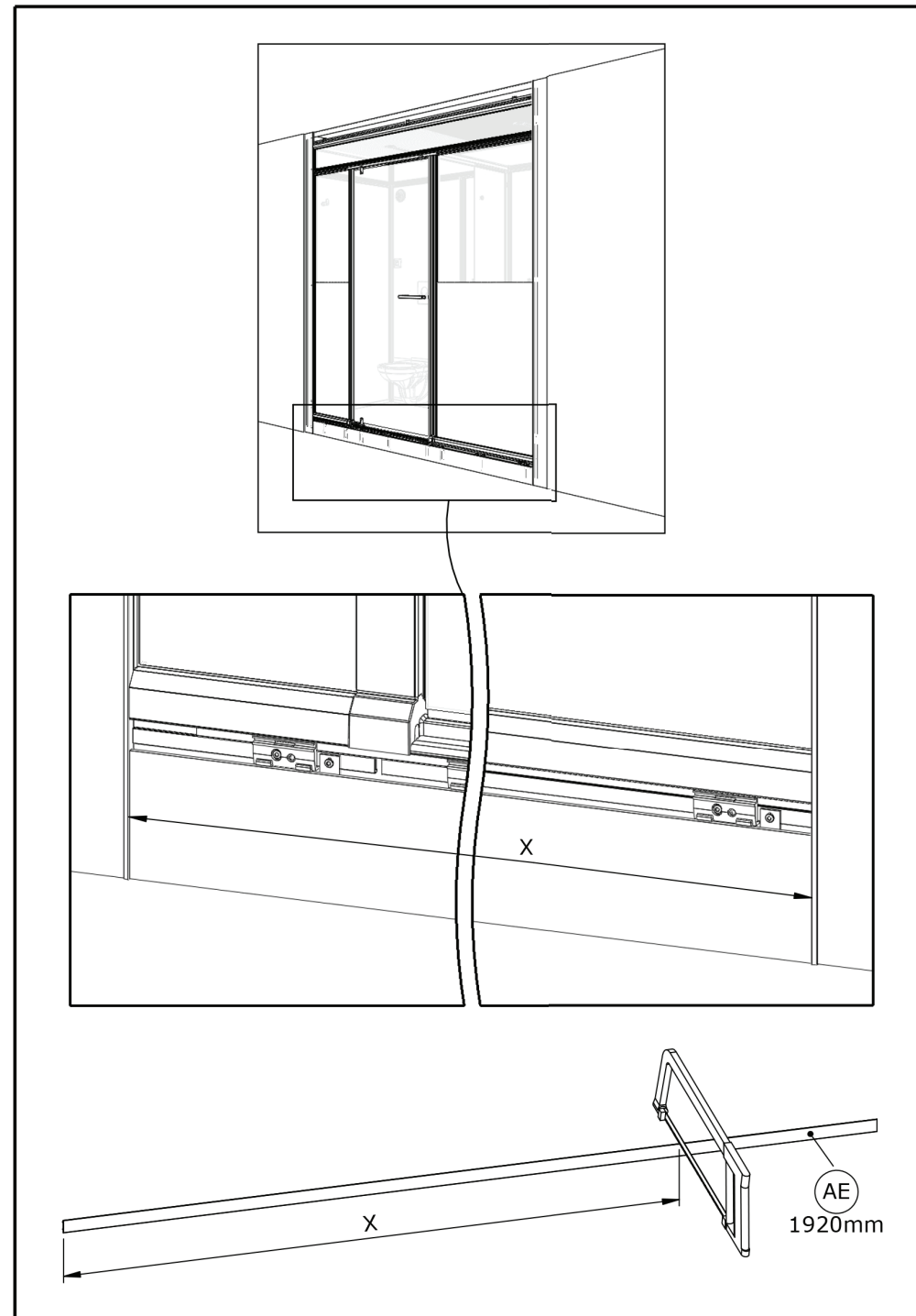
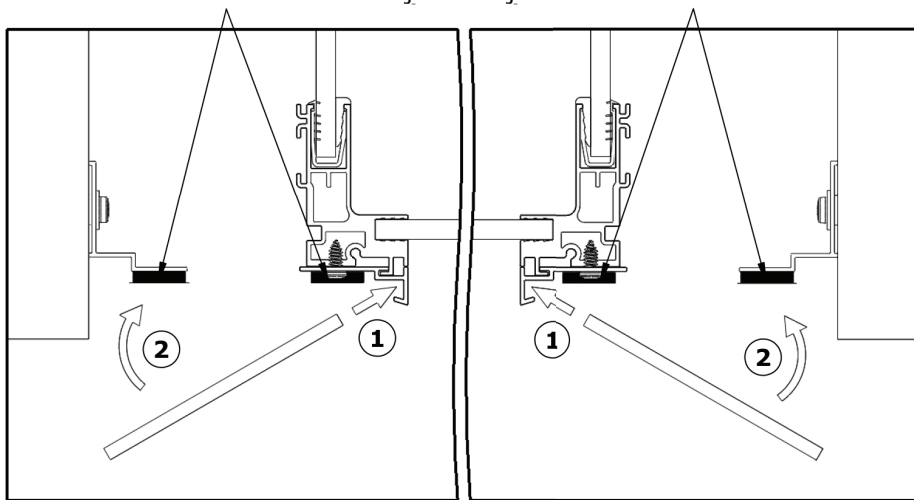
⊙ VJ/VK



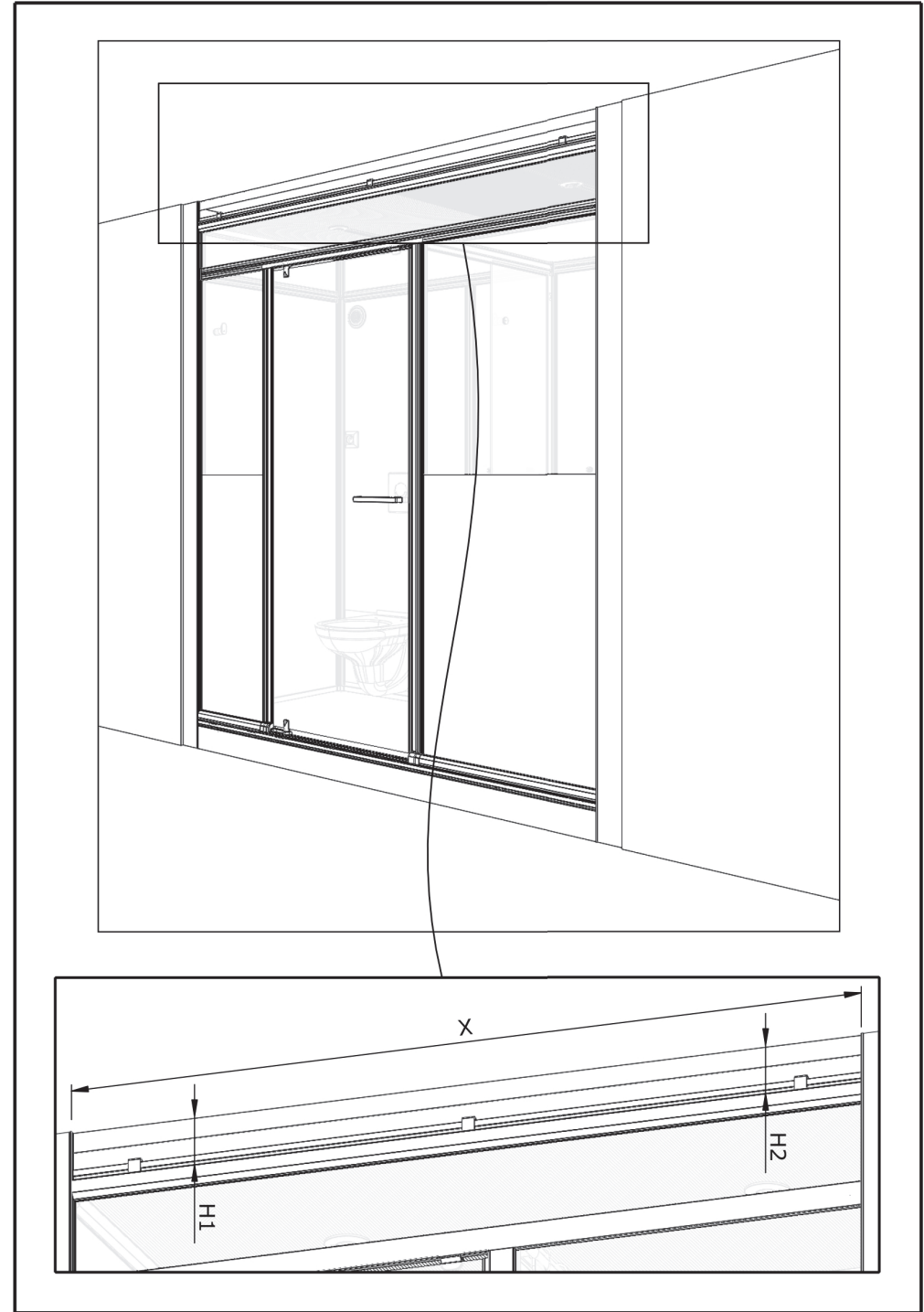
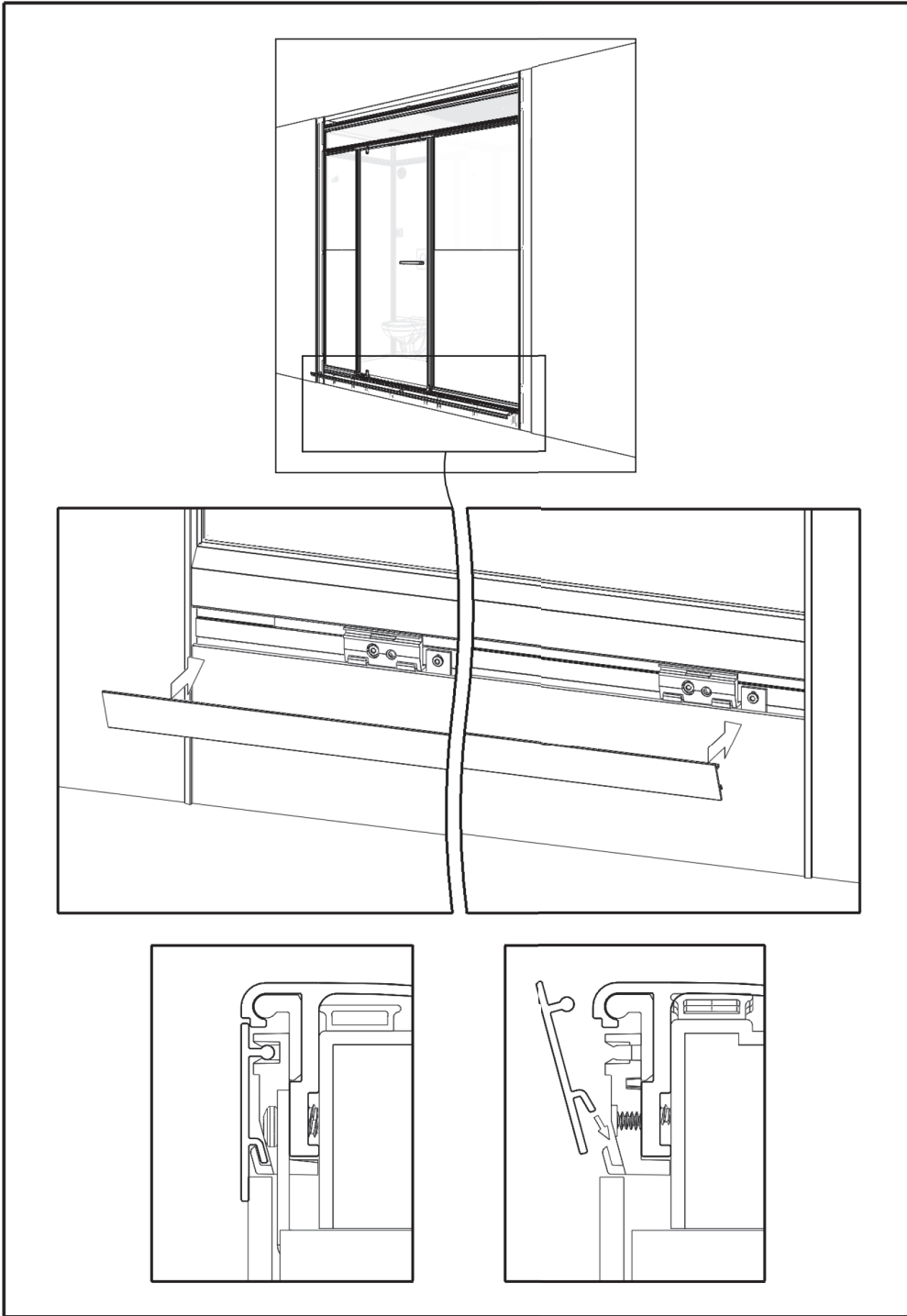


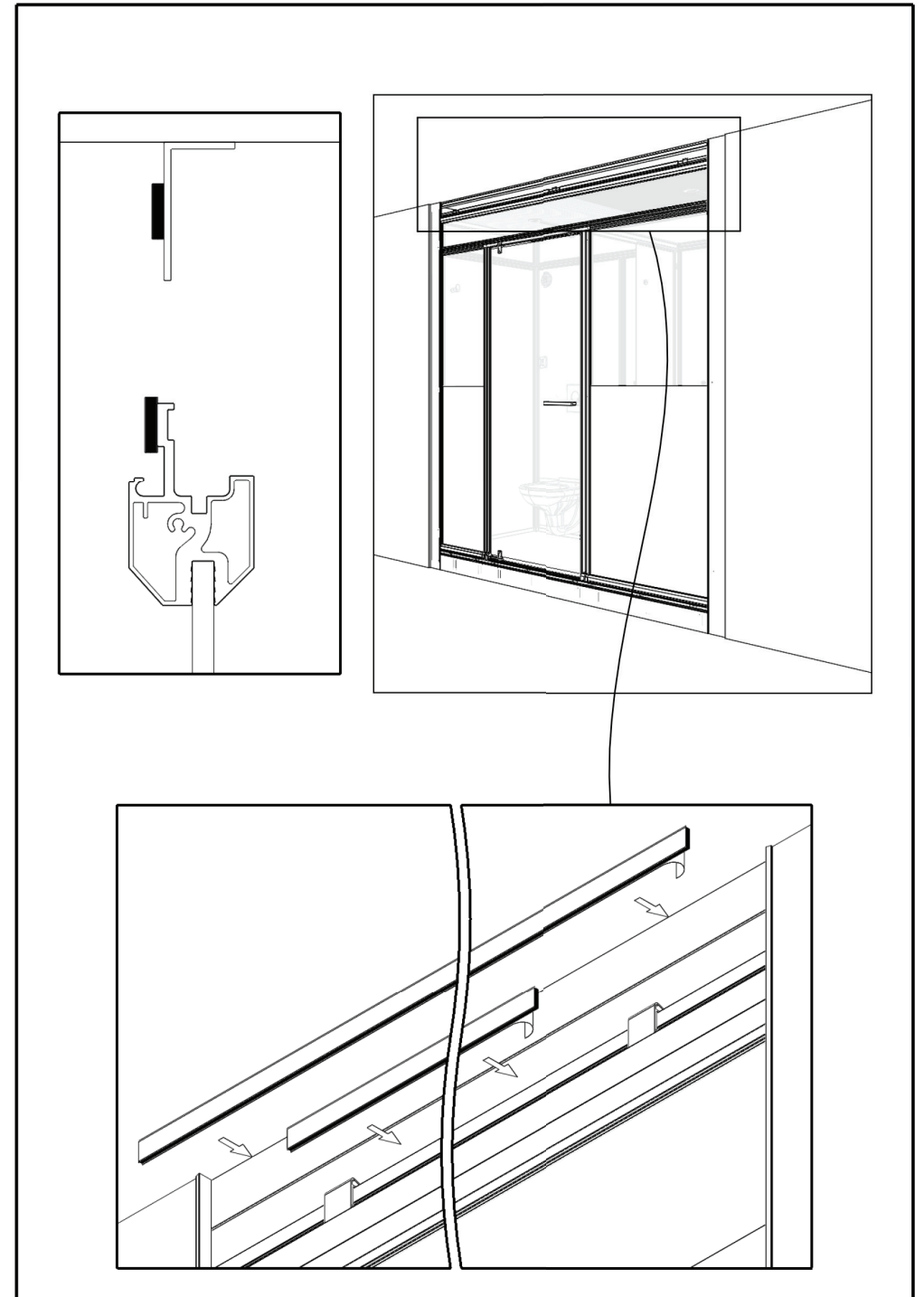
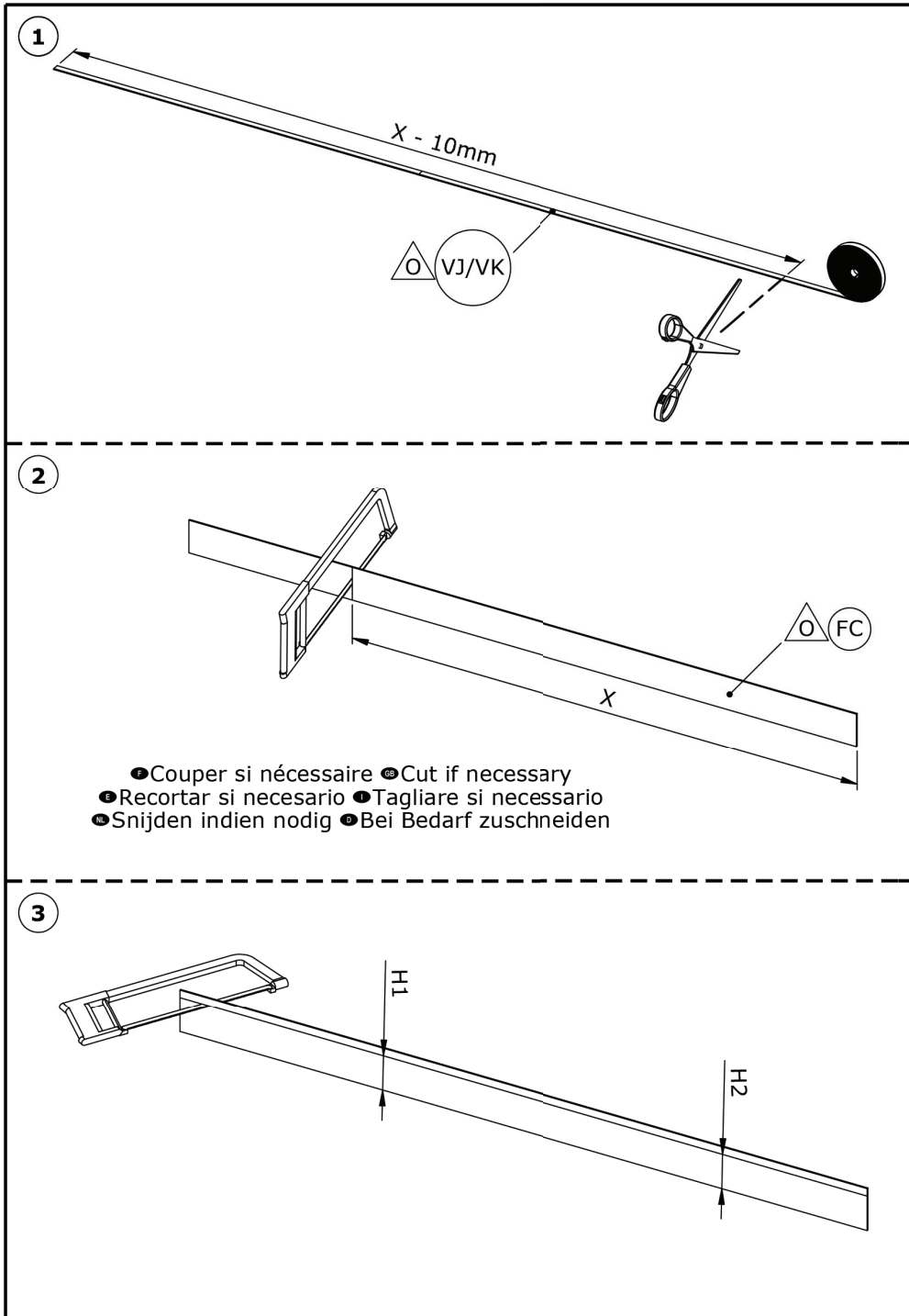


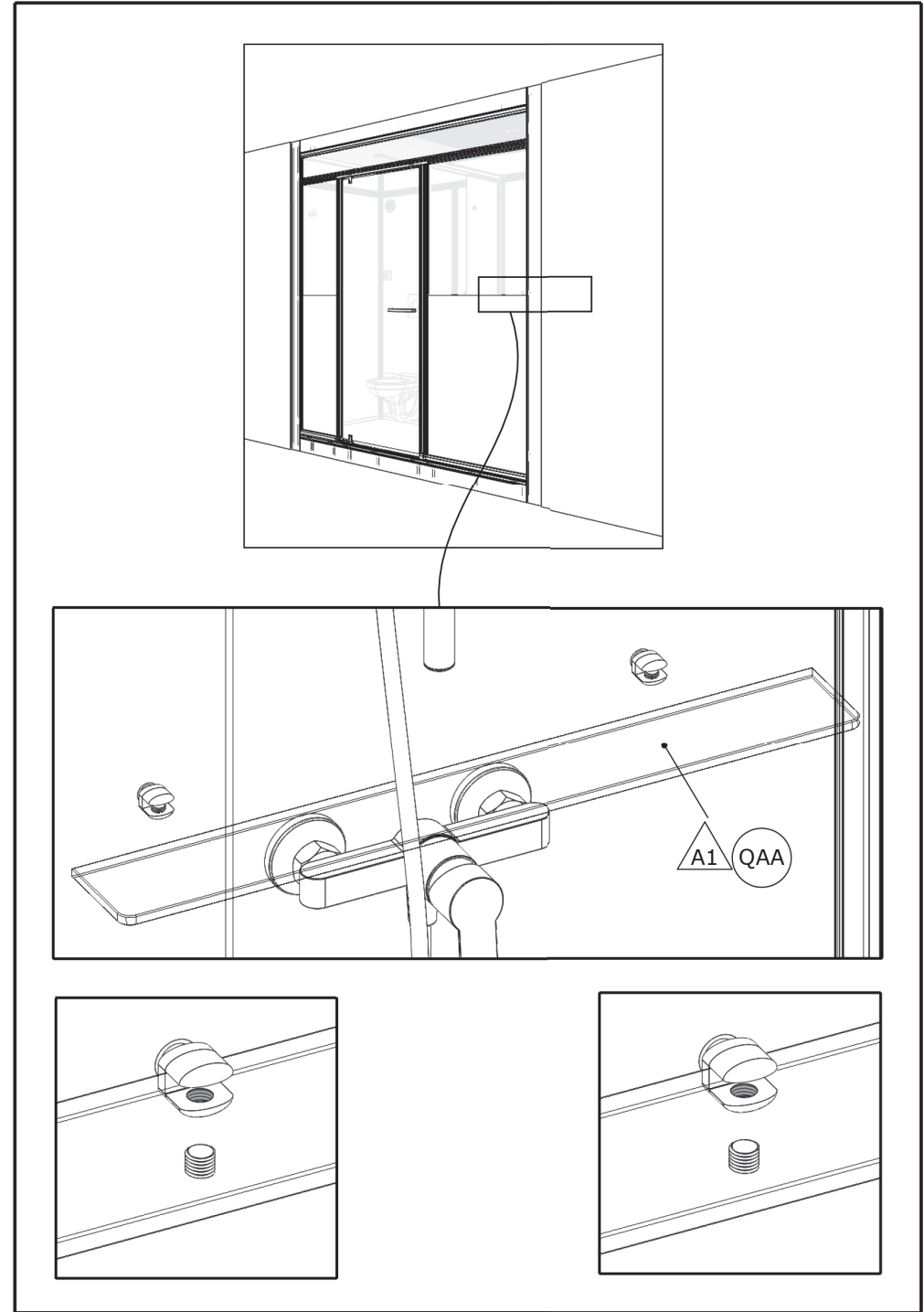
- Retirer les adhésifs ● Remove adhesives ● Quitar los adhesivos
- Rimuovere il adesivo ● Lijm verwijderen ● Klebstoff entfernen

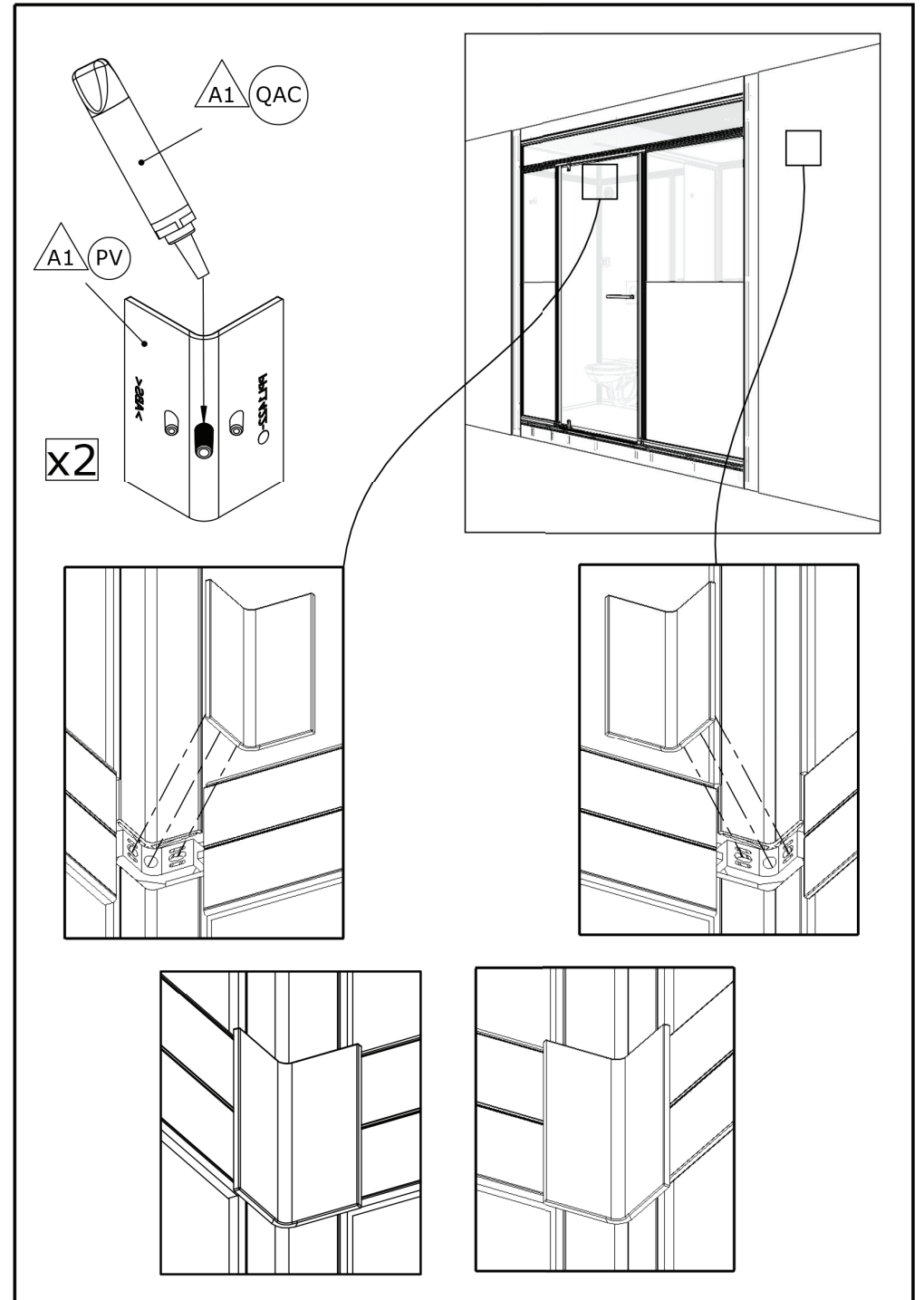
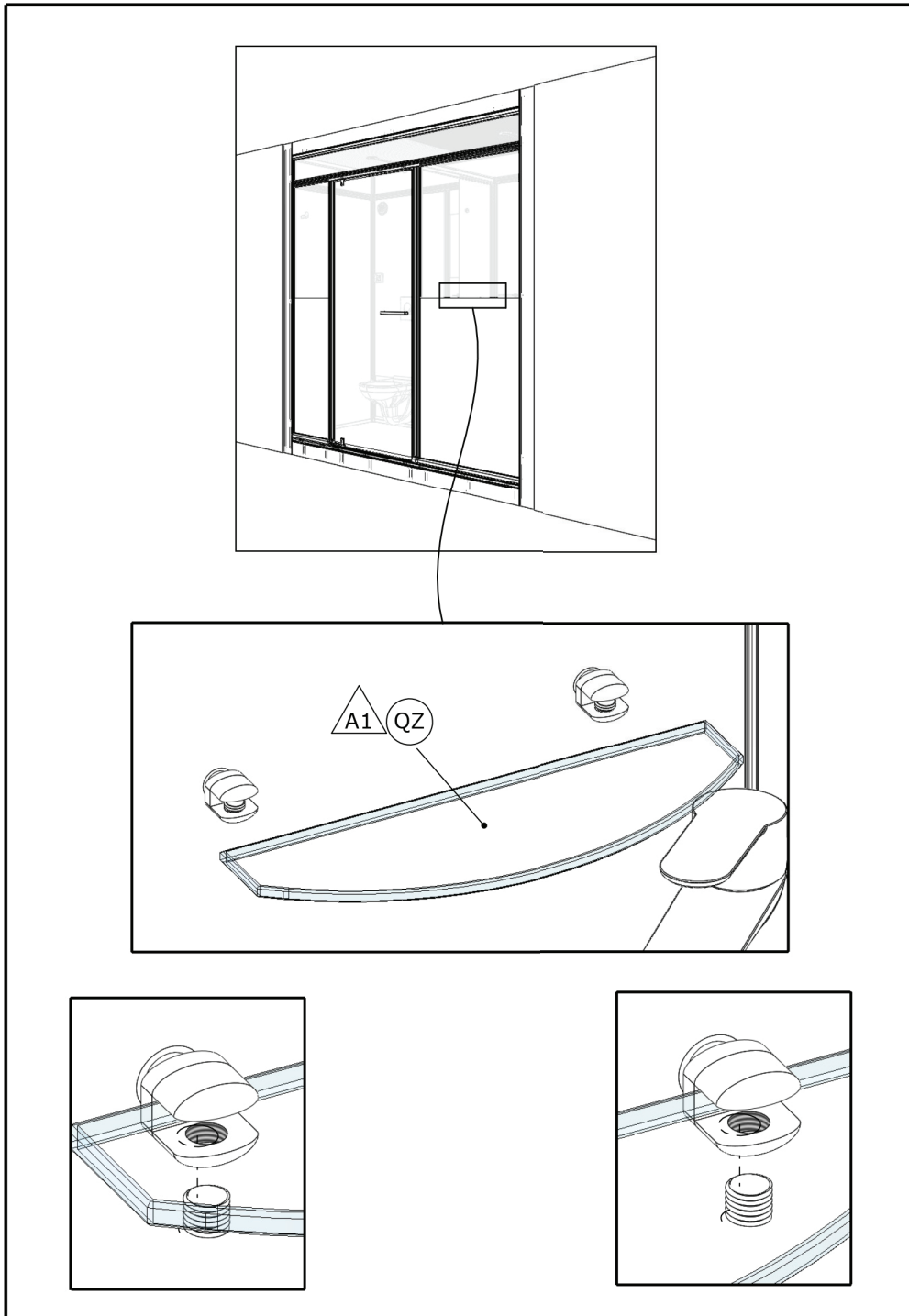


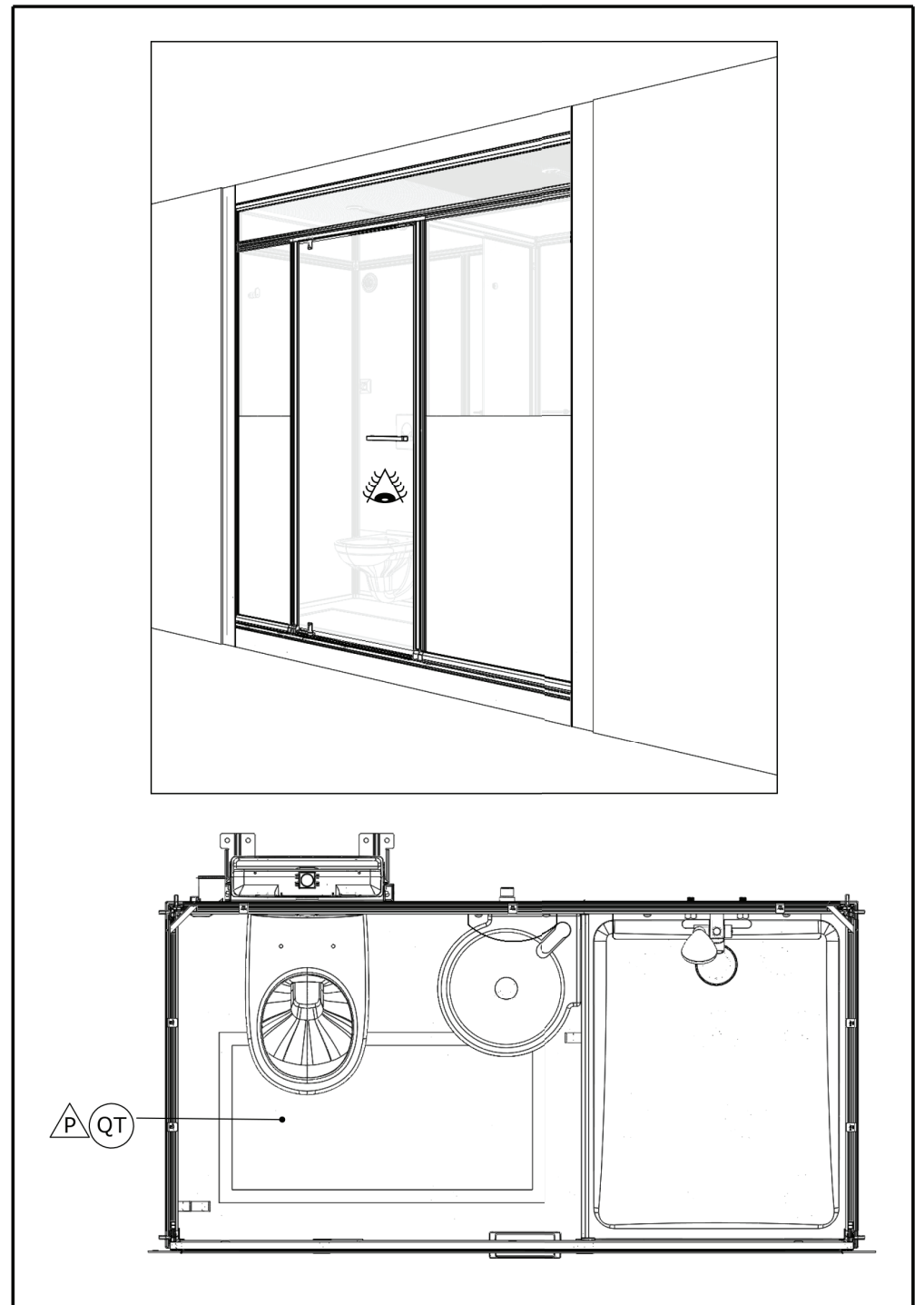
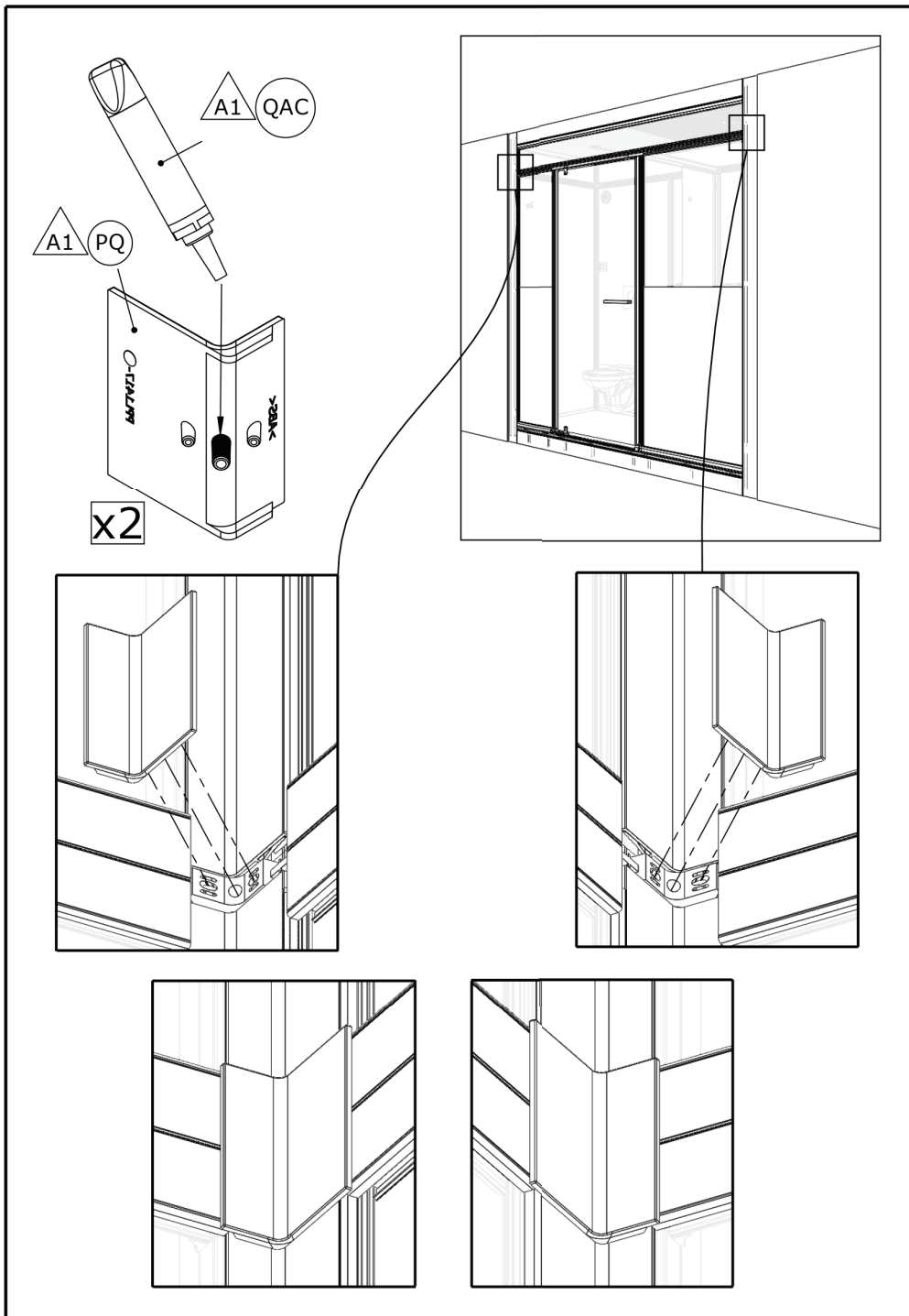


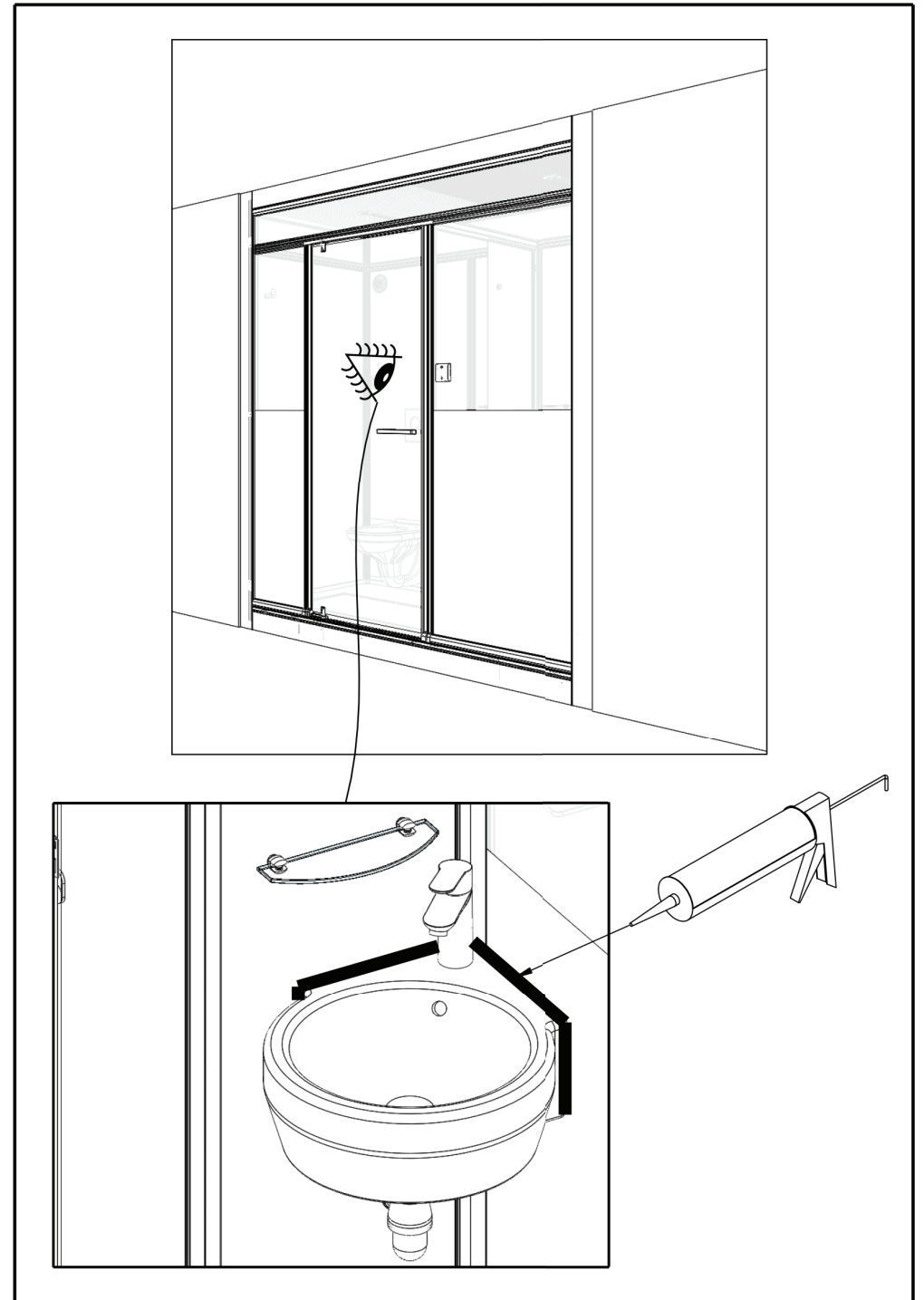
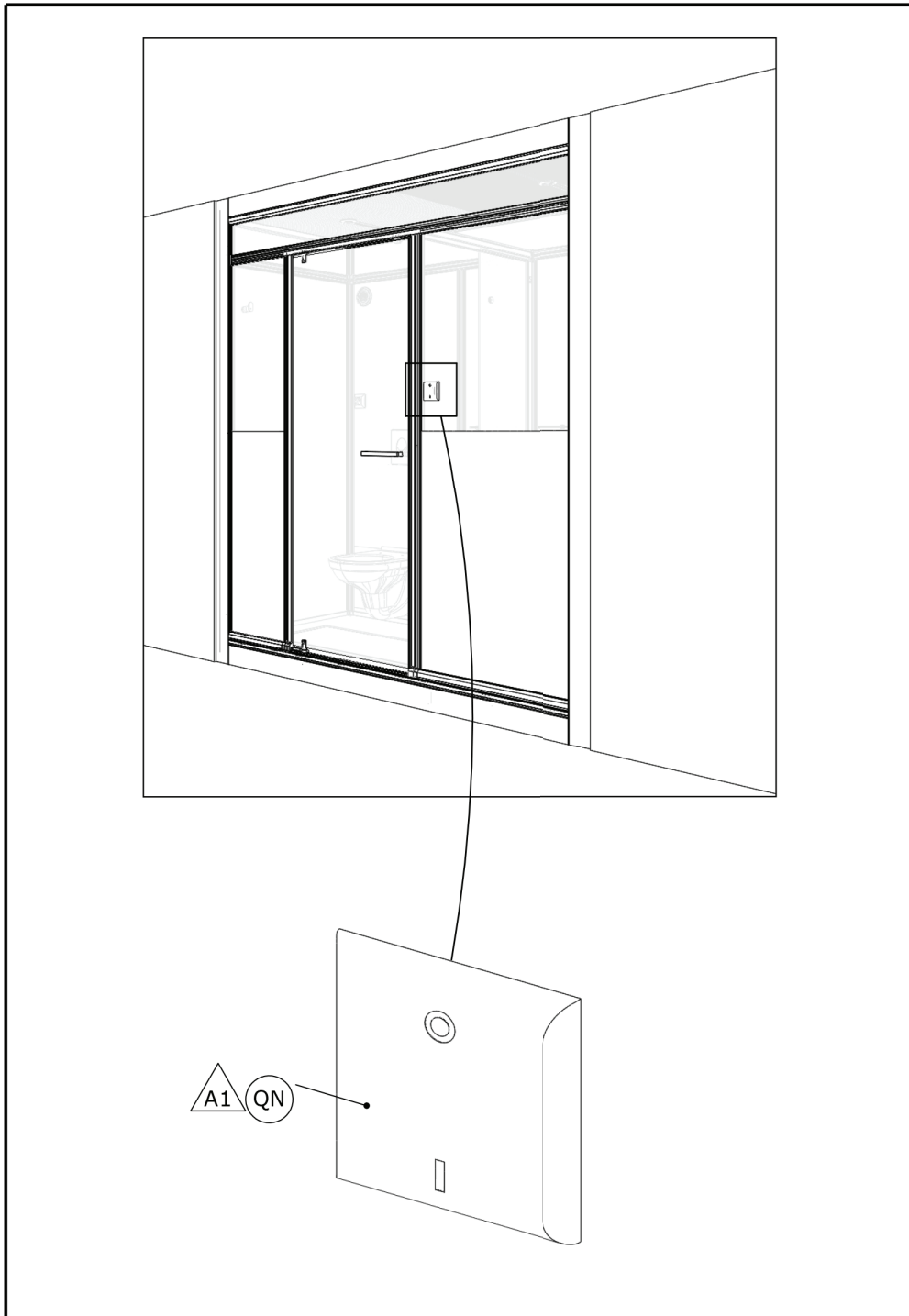




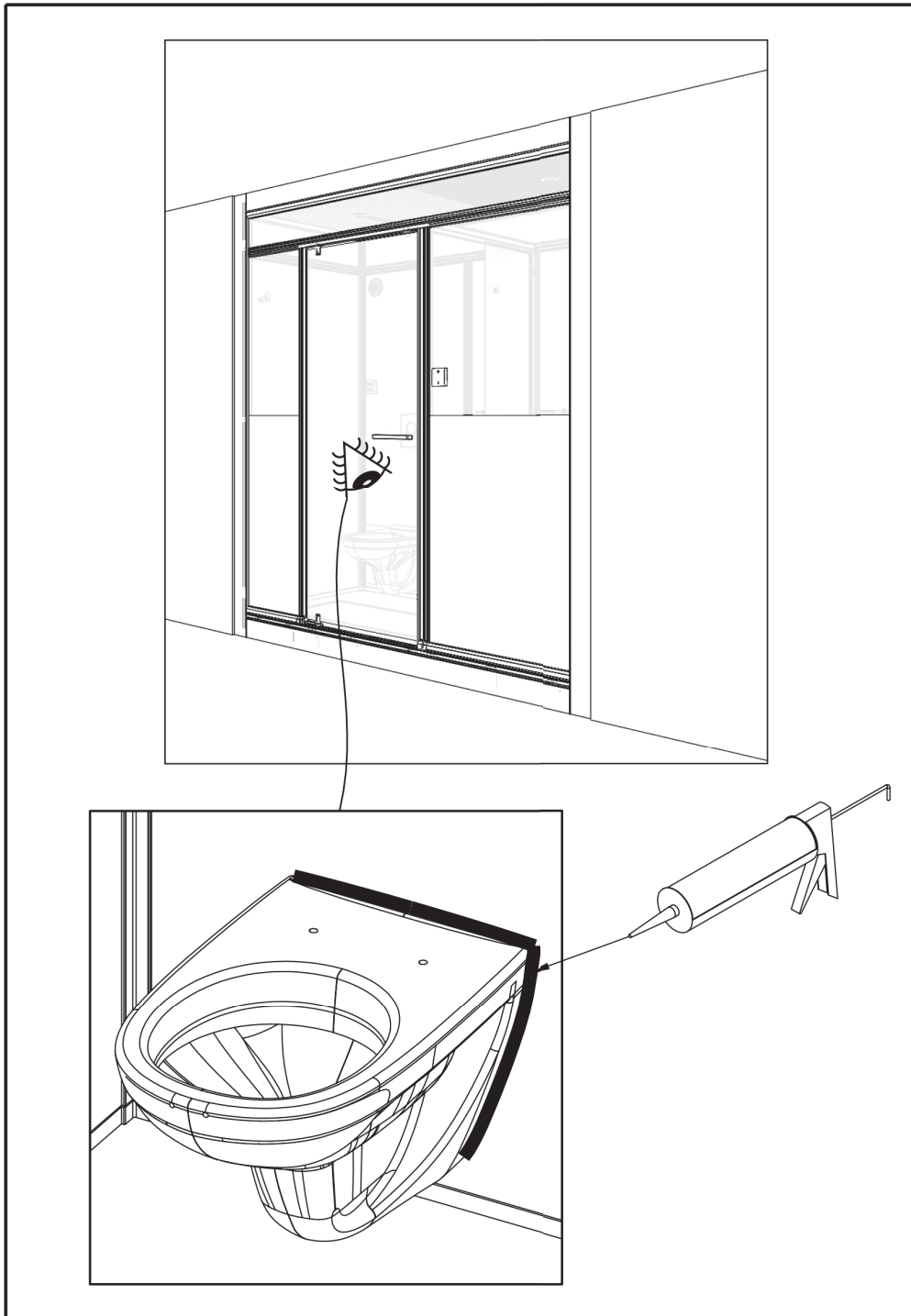


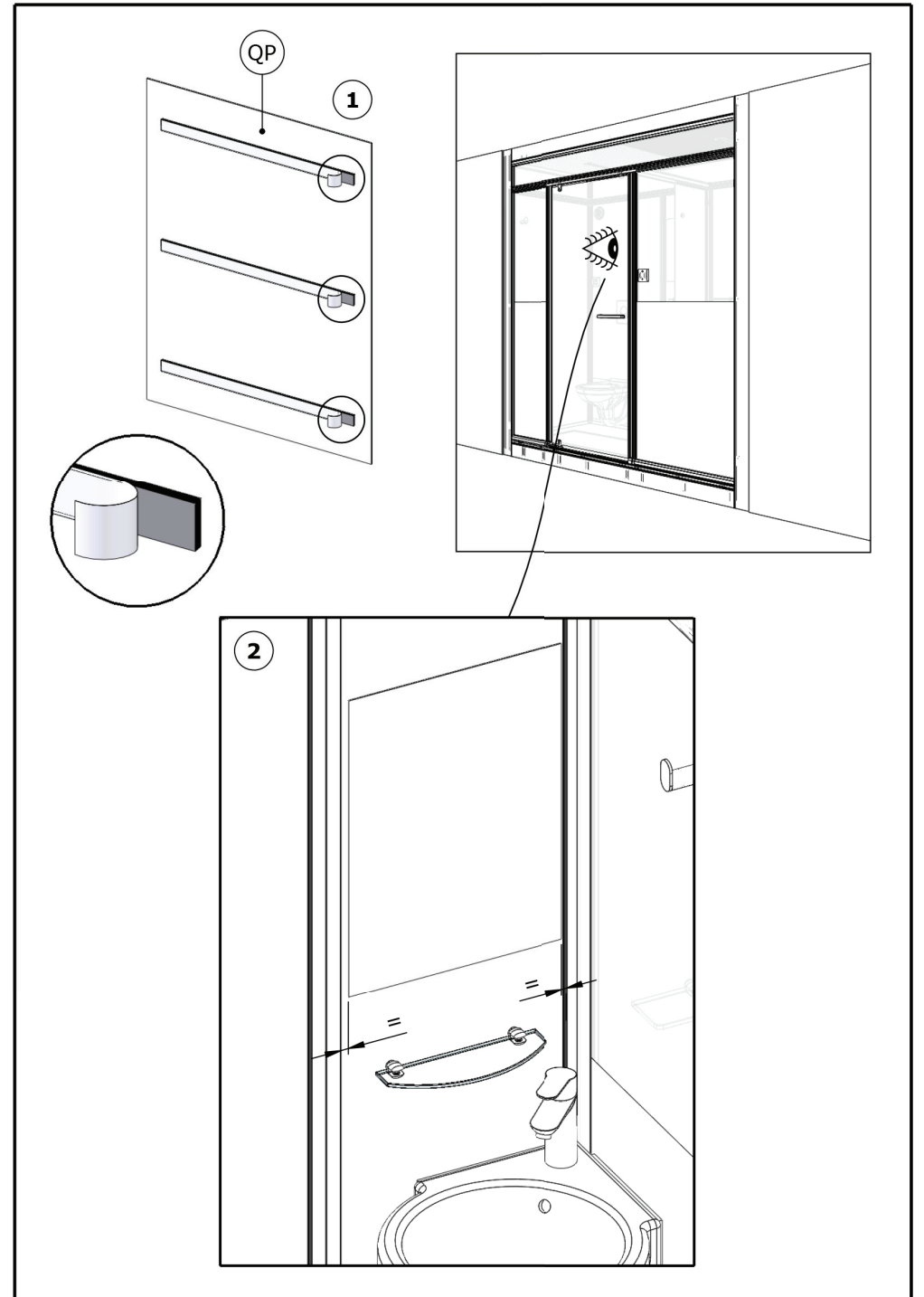
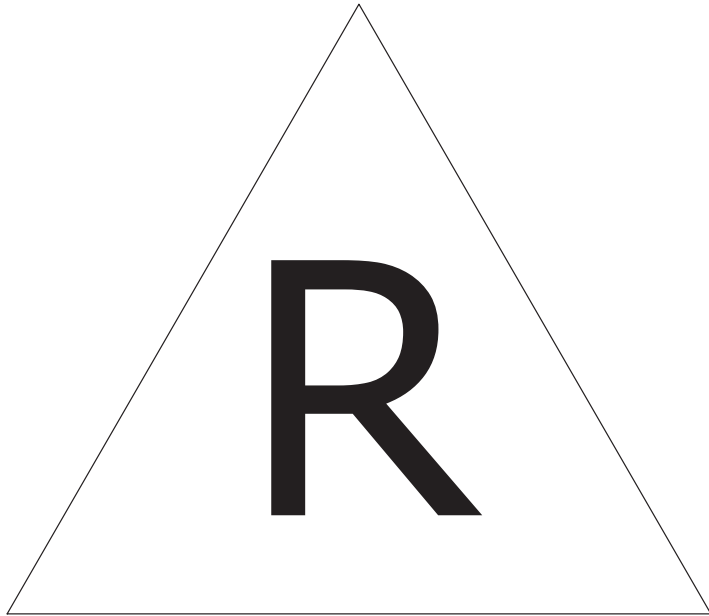


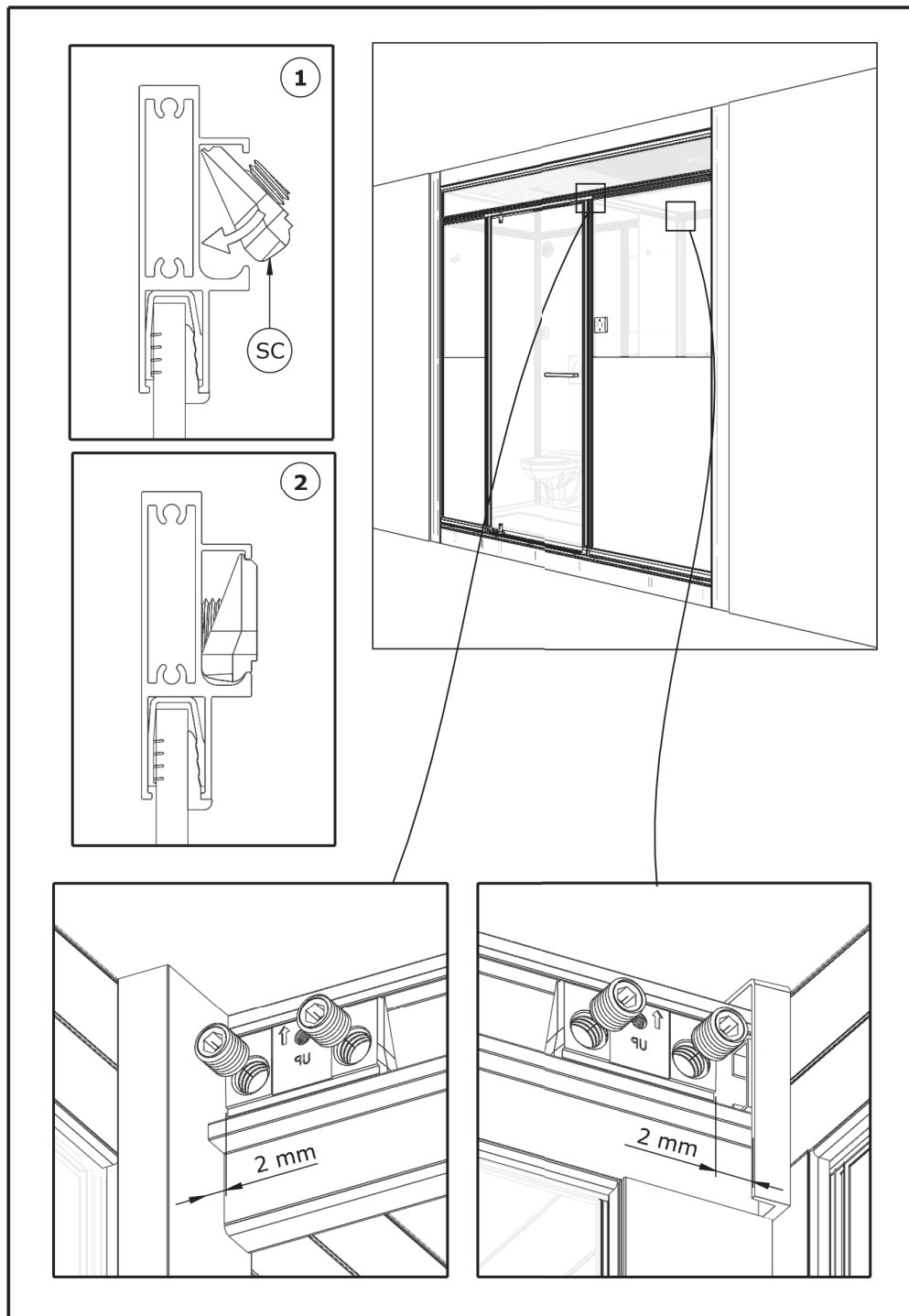
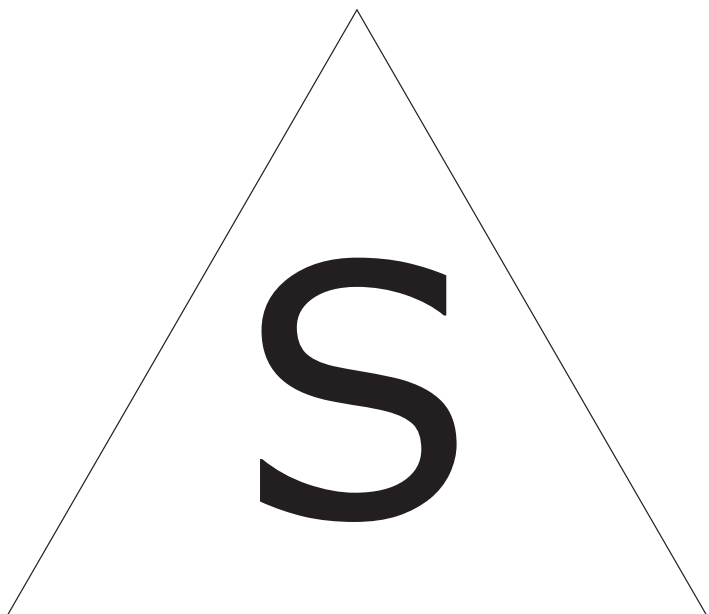


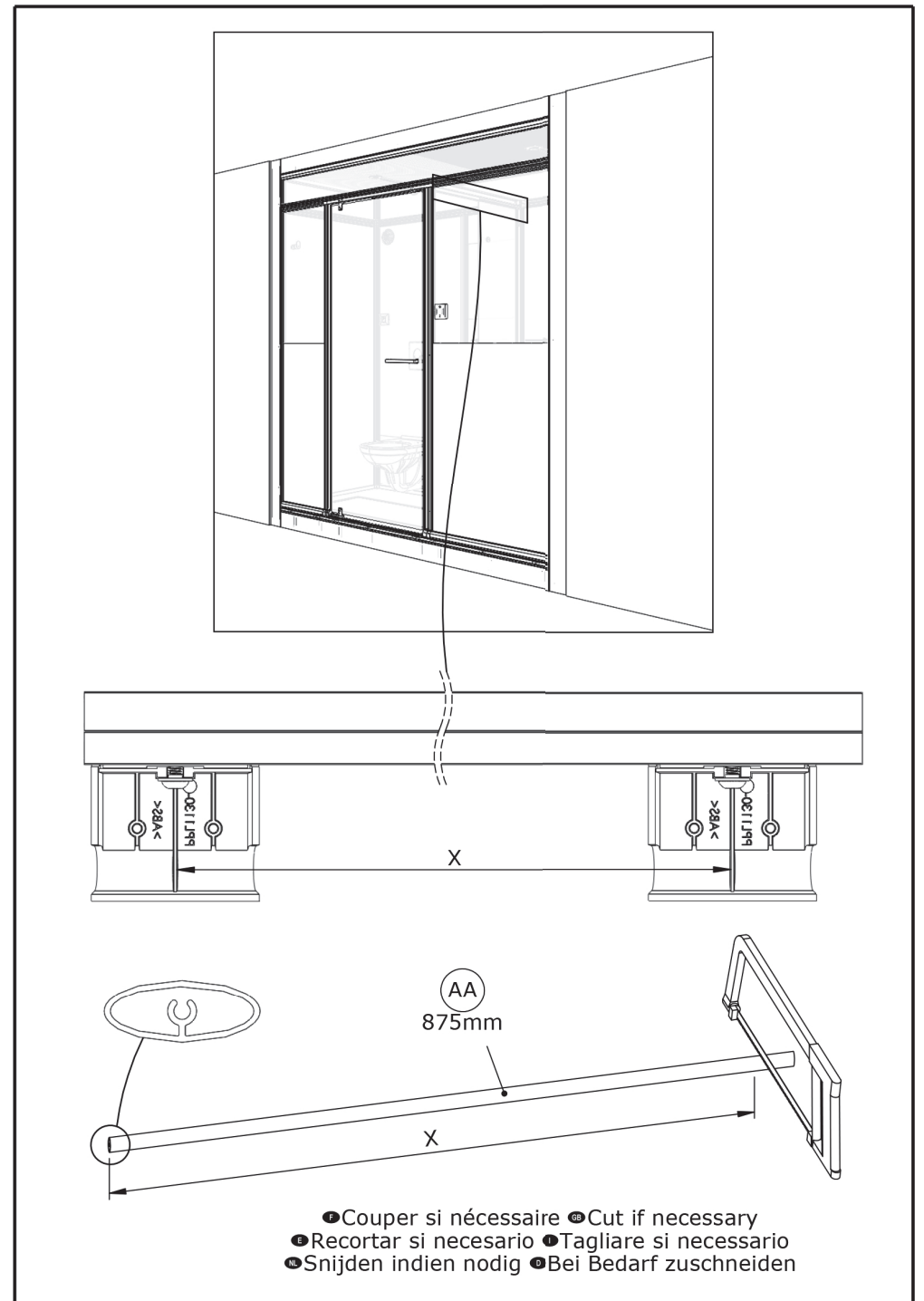
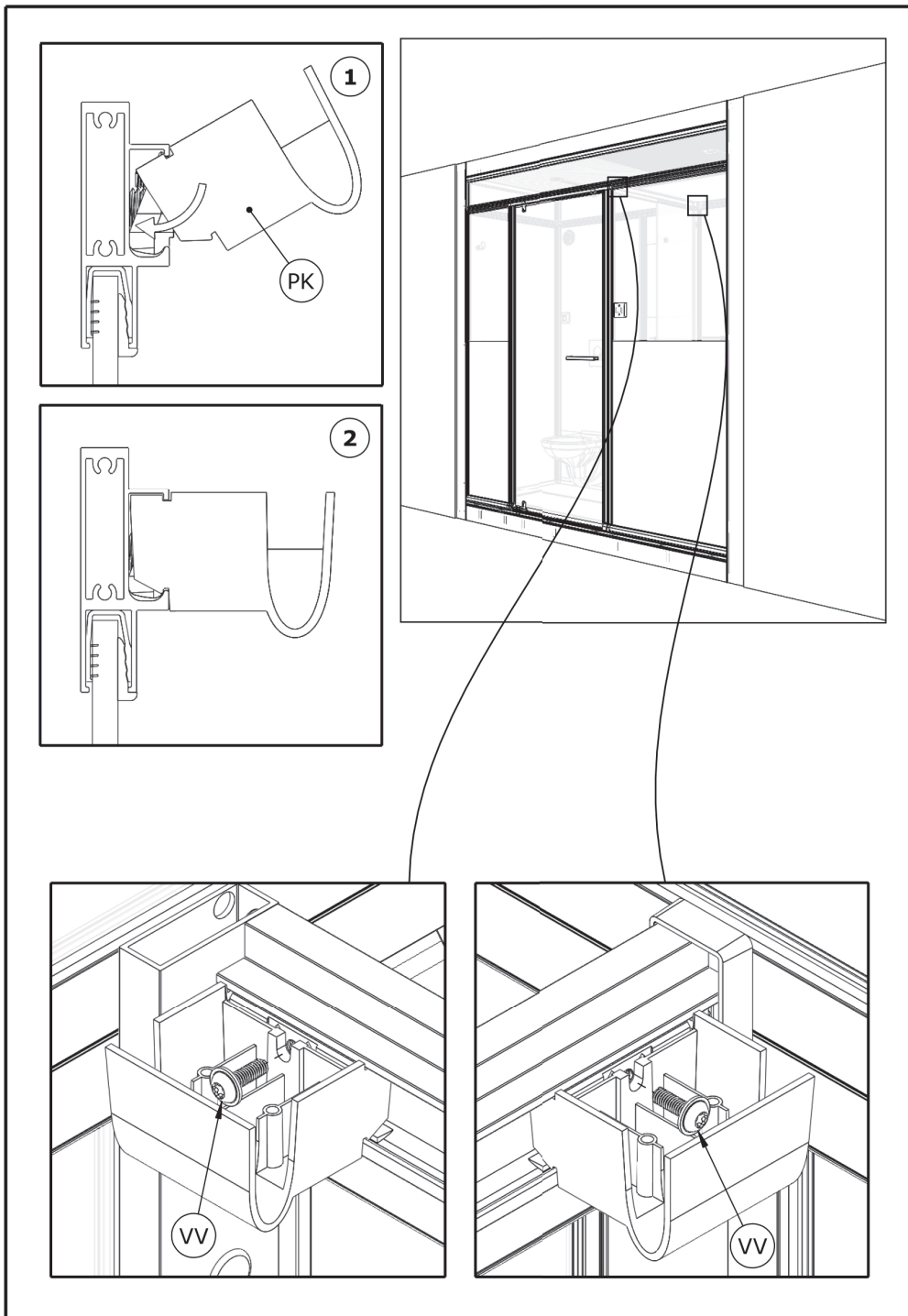


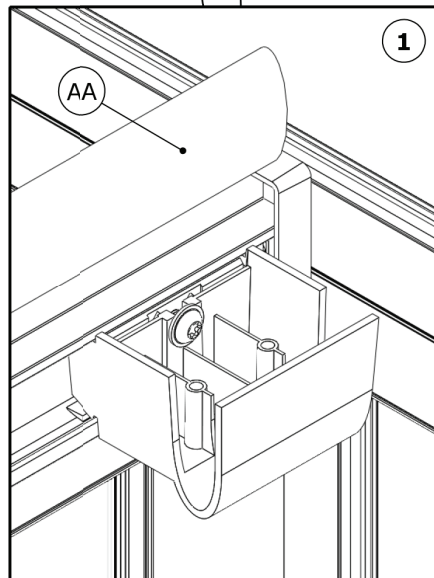
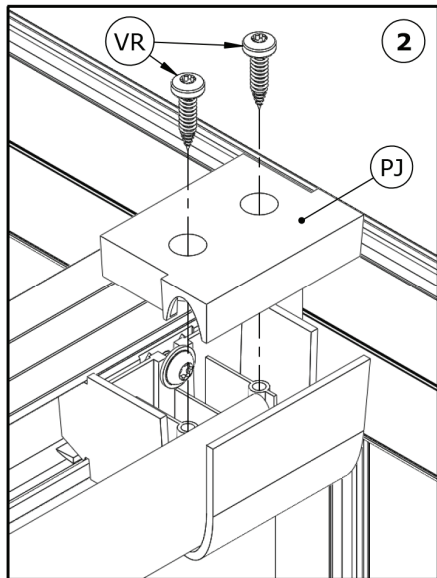
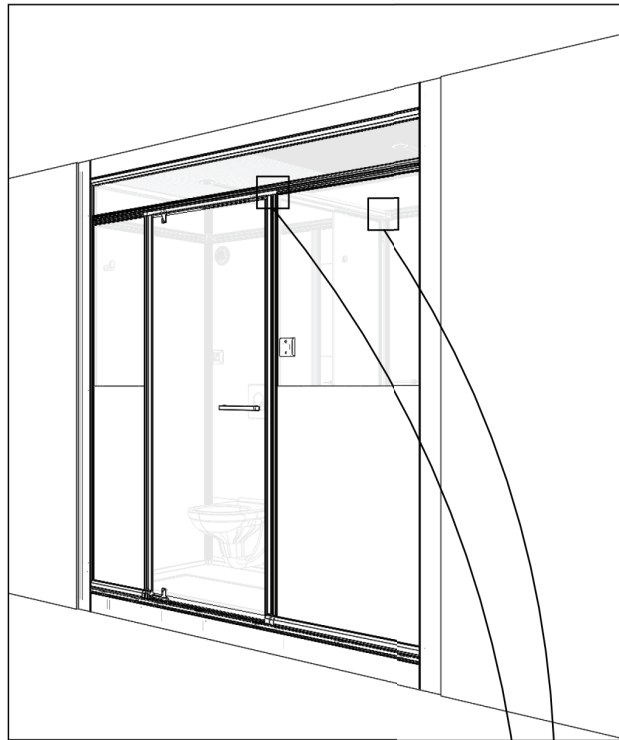




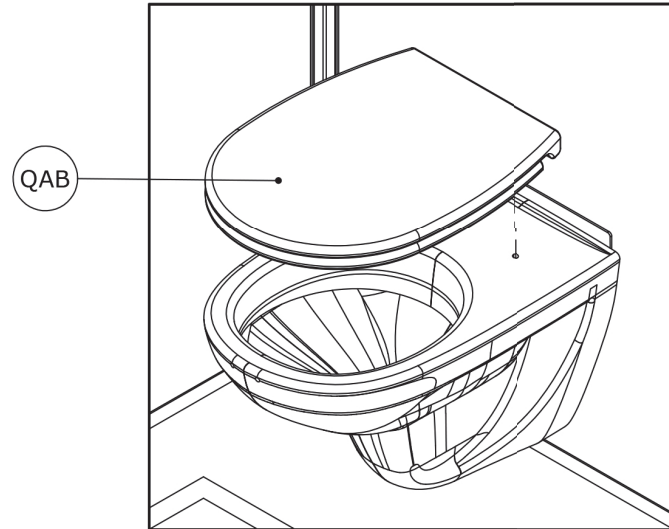
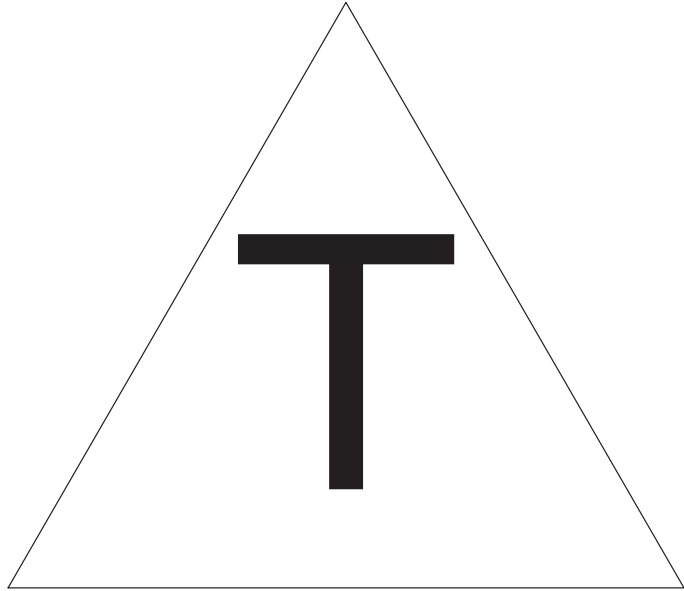








- ➊ Mettre vos anneaux et rideau de douche (non fournis).
- ➋ Put your rings and shower curtain (not supplied).
- ➌ Poner los anillos y la cortina de ducha (no suministrado).
- ➍ Mettere i vostri anelli e tenda della doccia (non in dotazione).
- ➎ Zet je ringen en douchegordijn (niet meegeleverd).









**SERVICE APRÈS-VENTE  
AFTER-SALES SERVICE**

**FRANCE**

+33 (0)2 40 21 29 45

**UK**

+44 (0)20 8842 0033

**IRELAND**

+353 04697 33102

**DEUTSCHLAND**

+49 (0) 6074 / 30928 0

**ITALIA**

+39 02 30559420

**ÖSTEREICH**

+43 1 710 60 70

**SUISSE/SCHWEIZ**

+41 (0)32 631 04 74

**ESPAÑA**

+34 93 544 60 76

**NEDERLAND**

+31 475 487 100

**BELGIQUE/BELGIË**

+31 475 487 100

**РОССИЯ**

+7 495 258-29-51

**PORTUGAL**

+351 219 112 785