

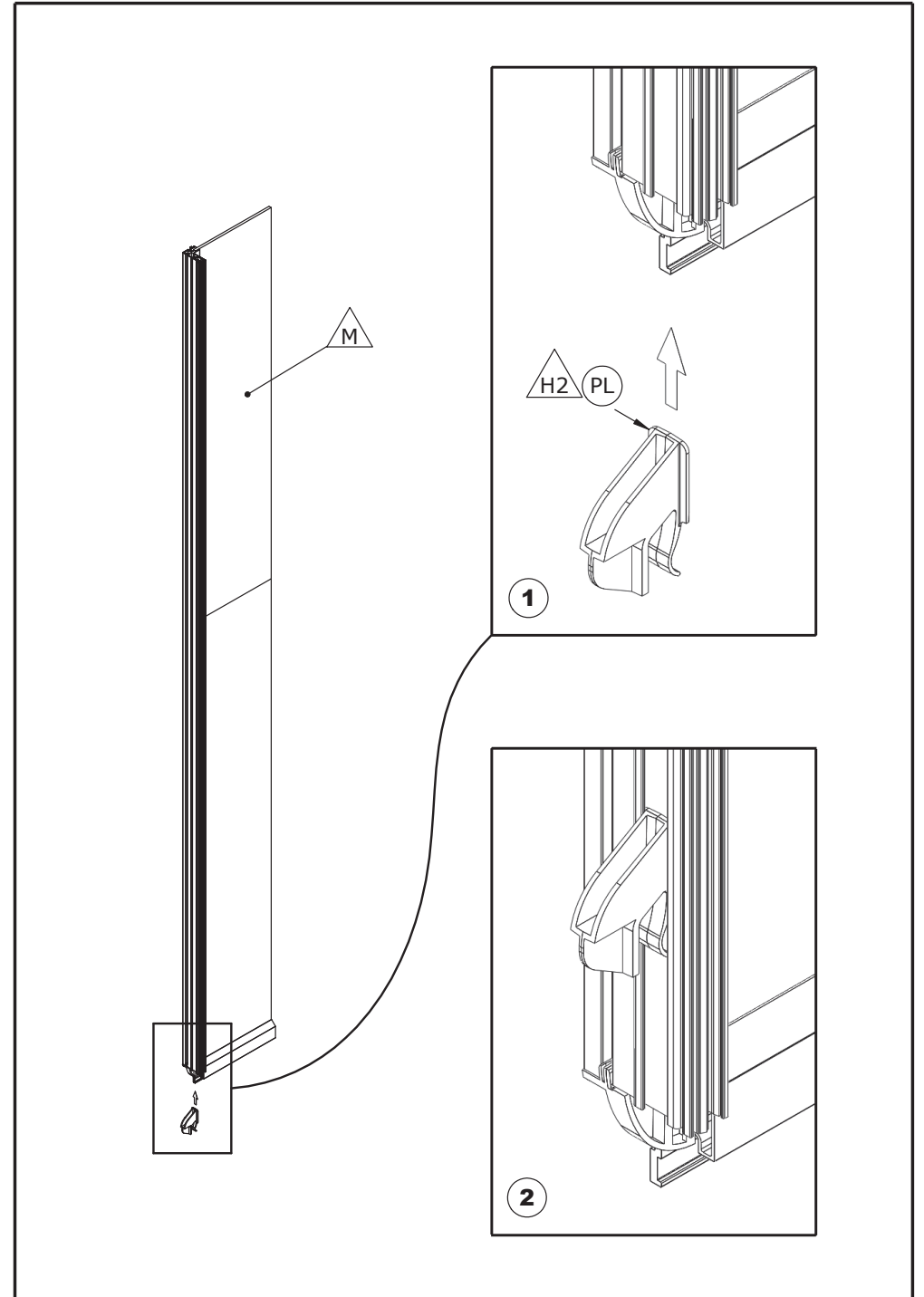
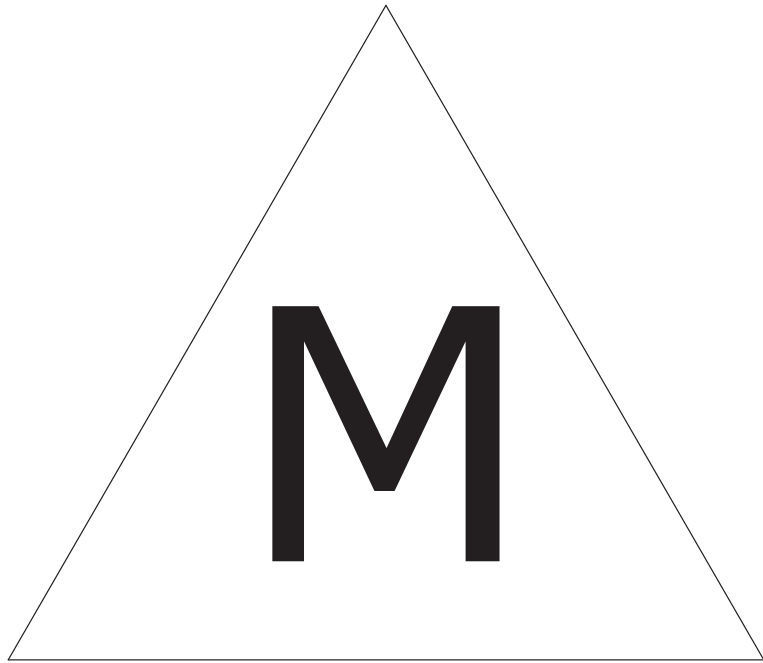
- F Notice de montage
- GB Installation instructions
- E Manual de instalación
- I Istruzioni di montaggio
- NL Montage-instructies
- D Montageanleitung

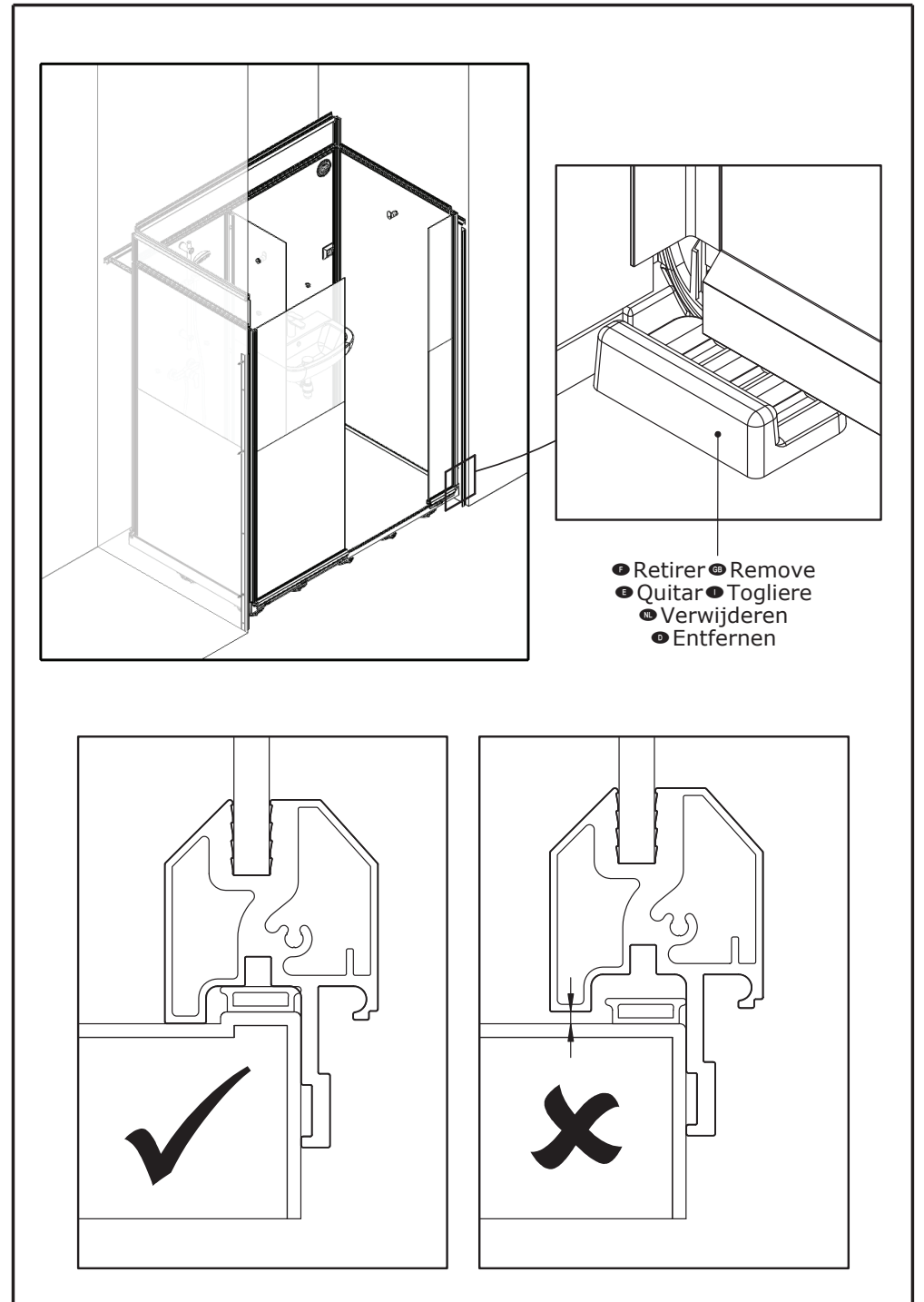
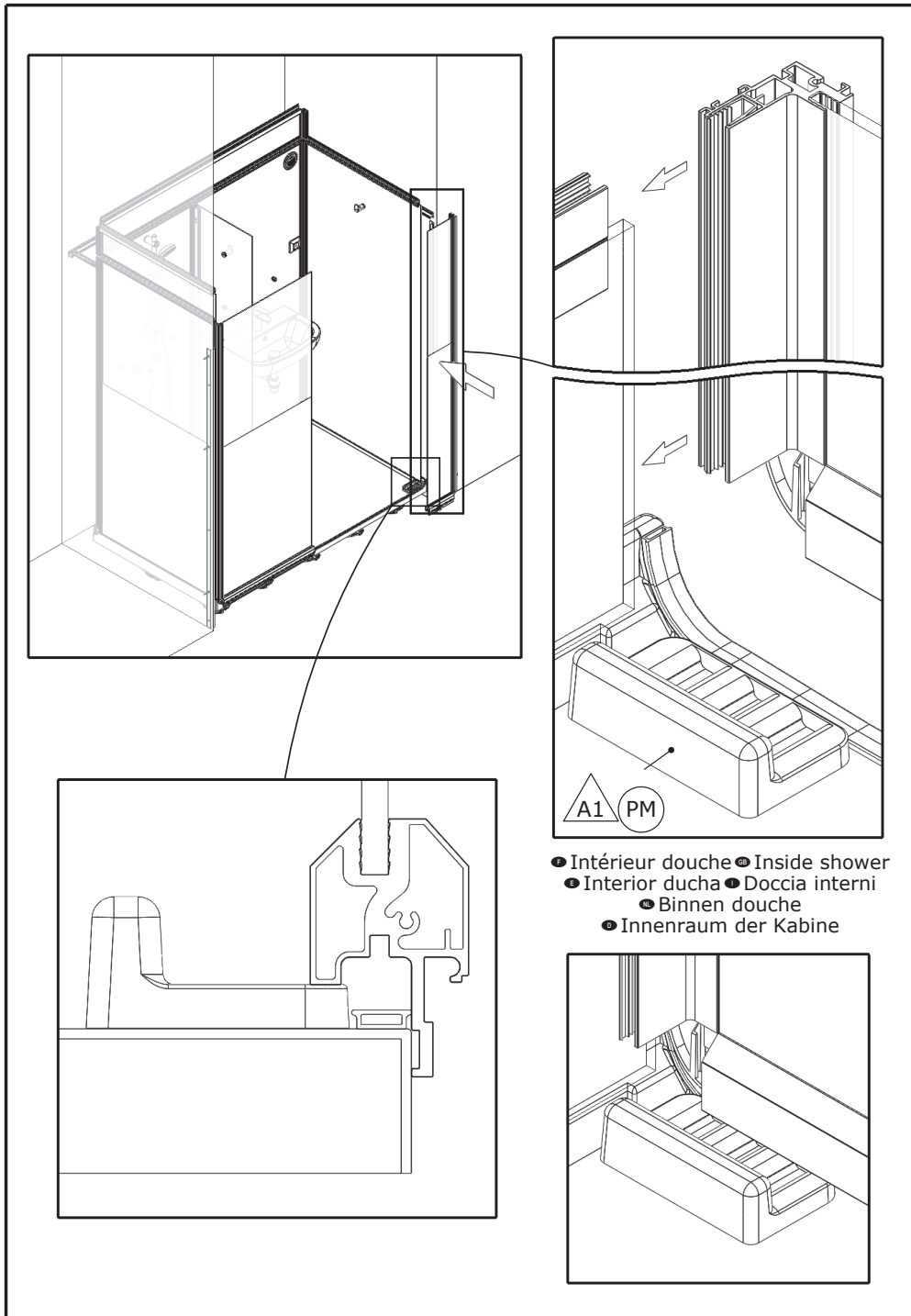


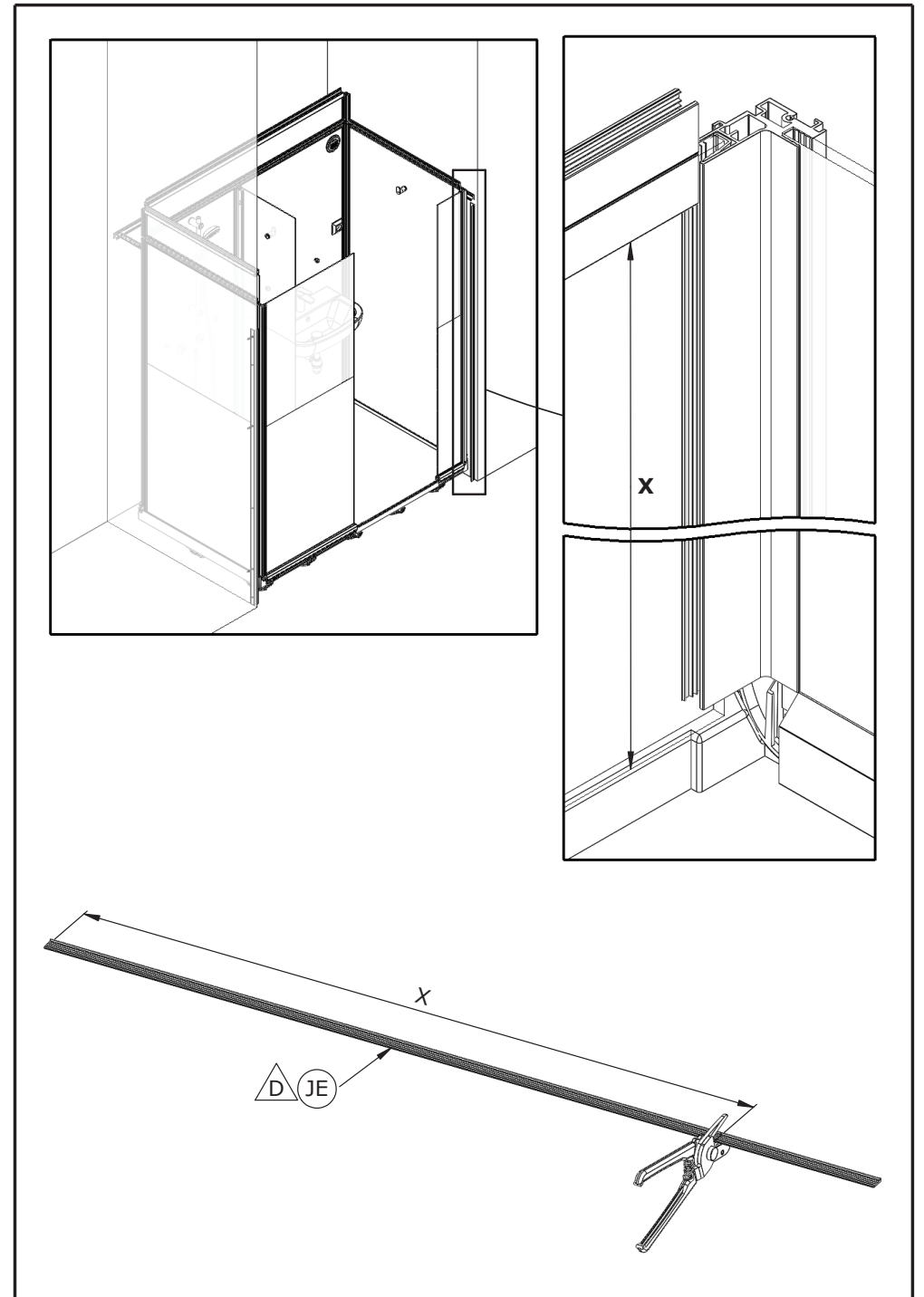
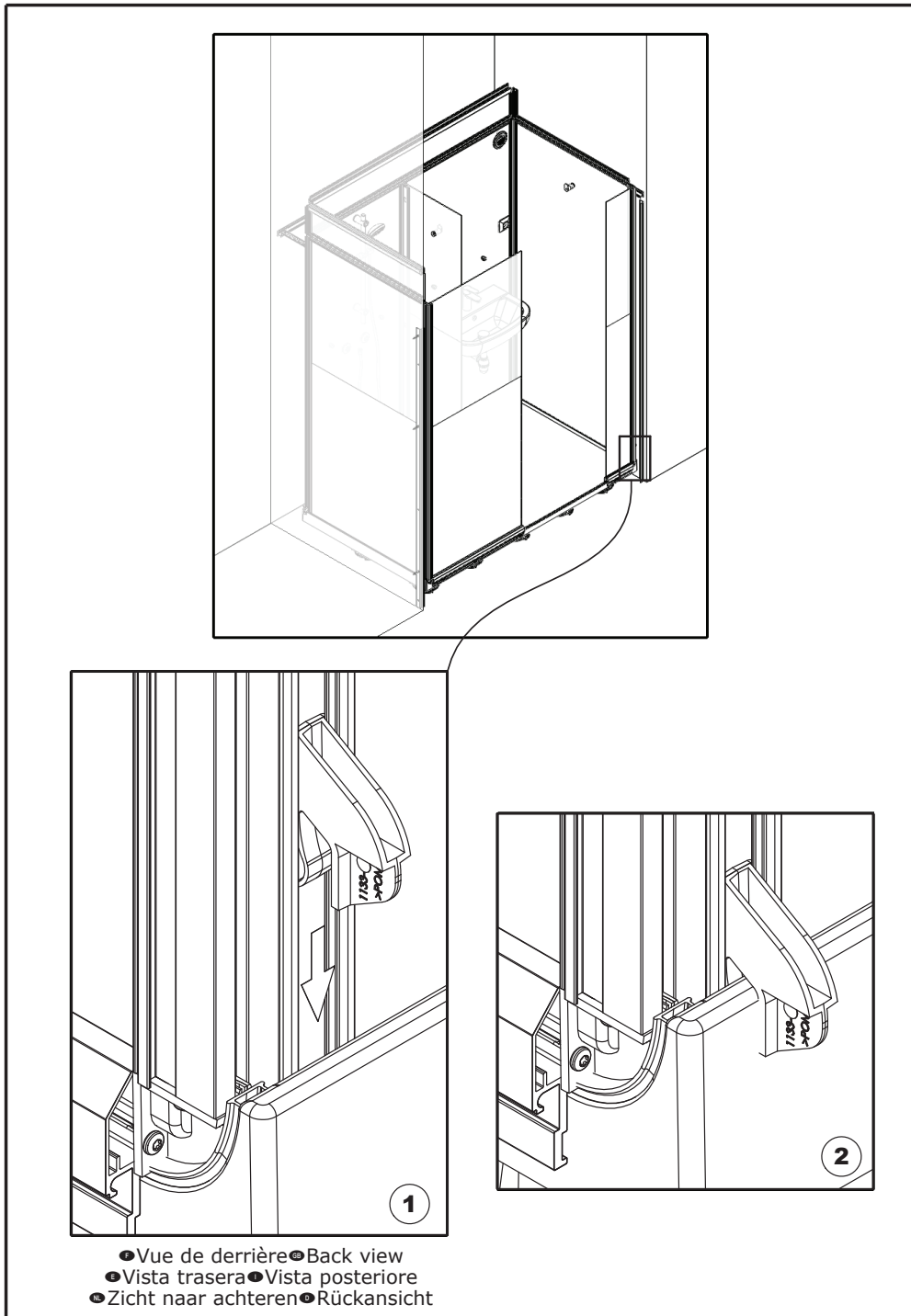
2/2

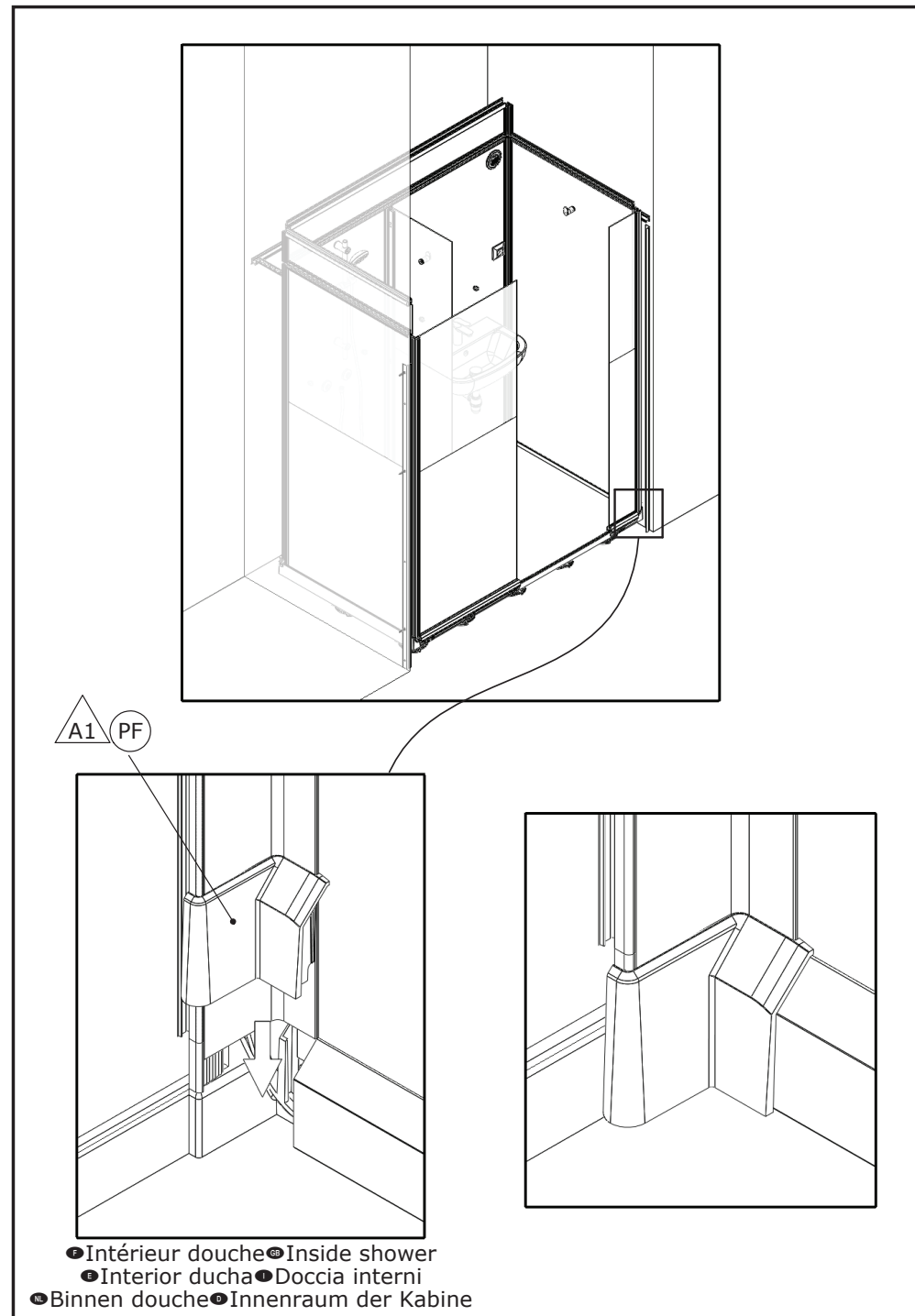
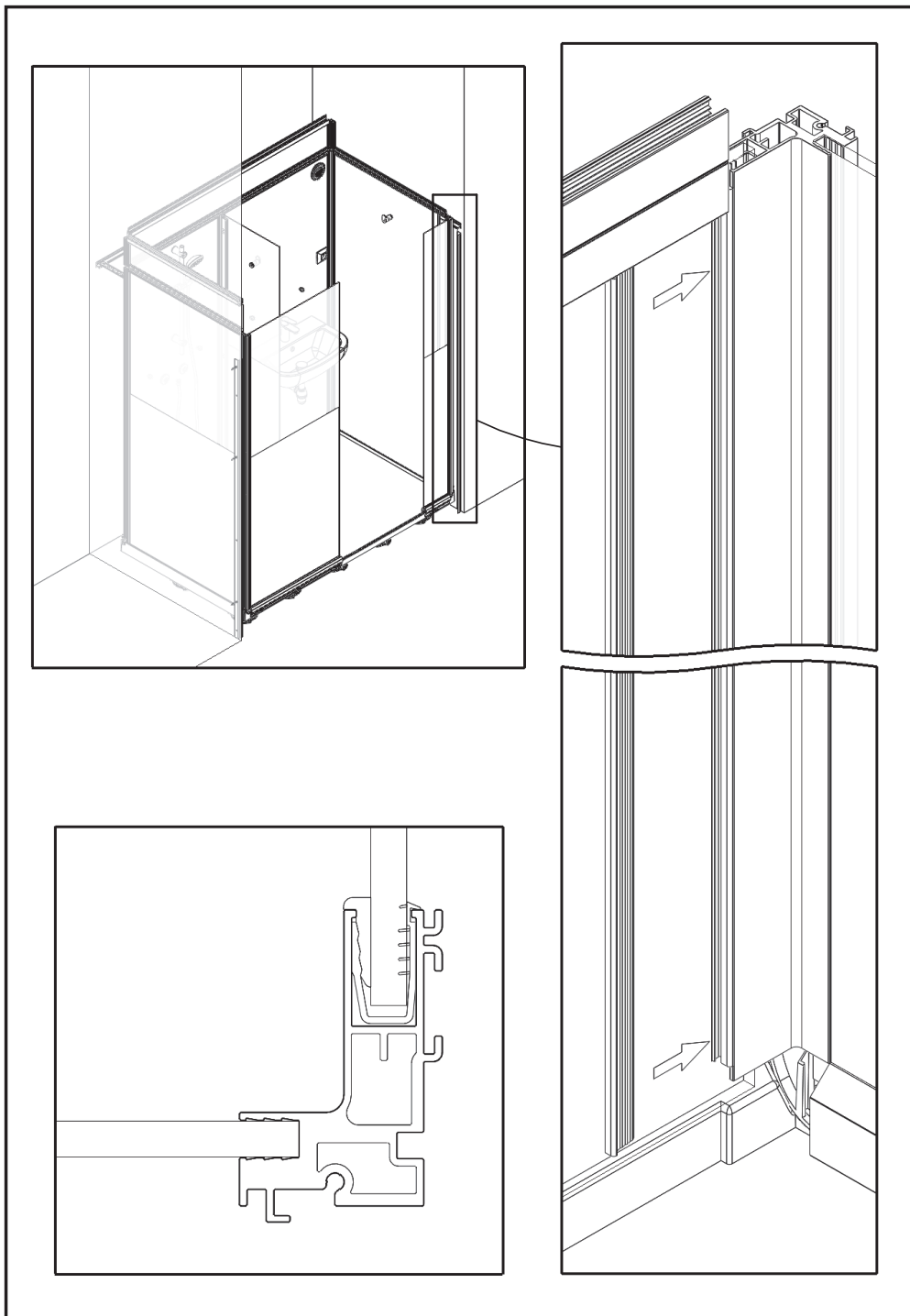


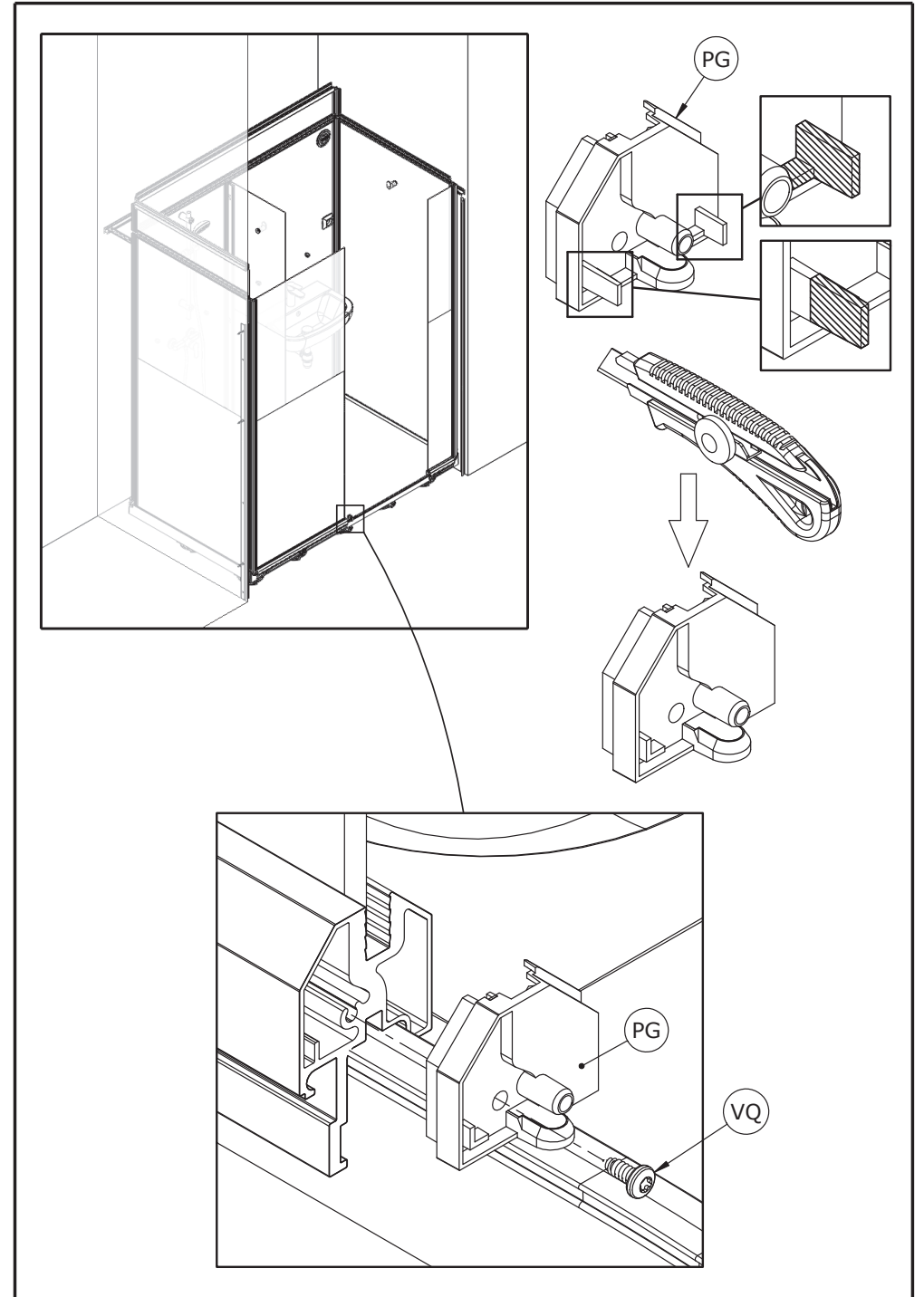
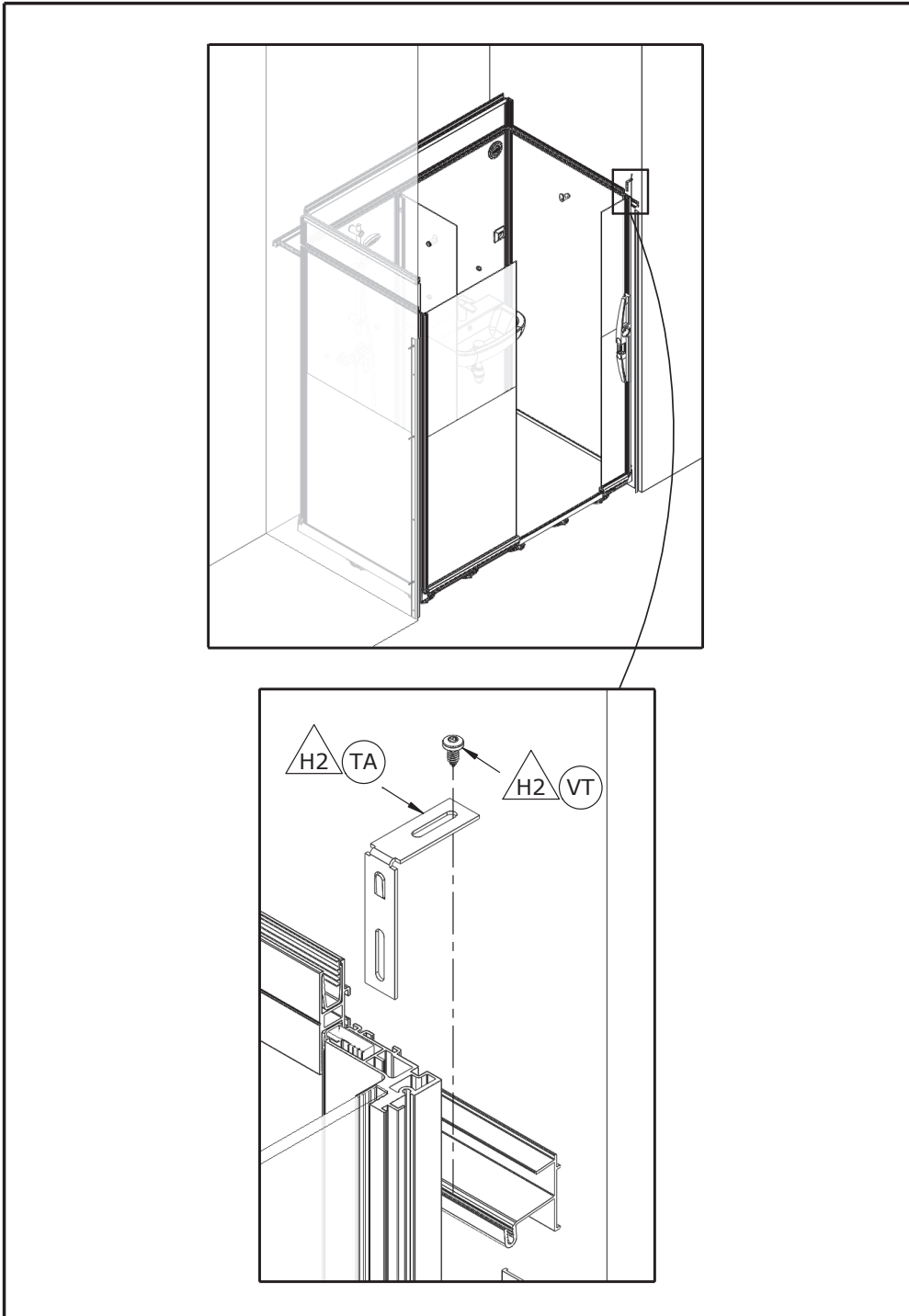
- Attention aux étapes :
- Check installation steps :
- Atención a los pasos : P. 16 - 38 - 39
- Attenzione ai passi :
- Aandacht voor de stappen :
- Achtung vor den Schritten :

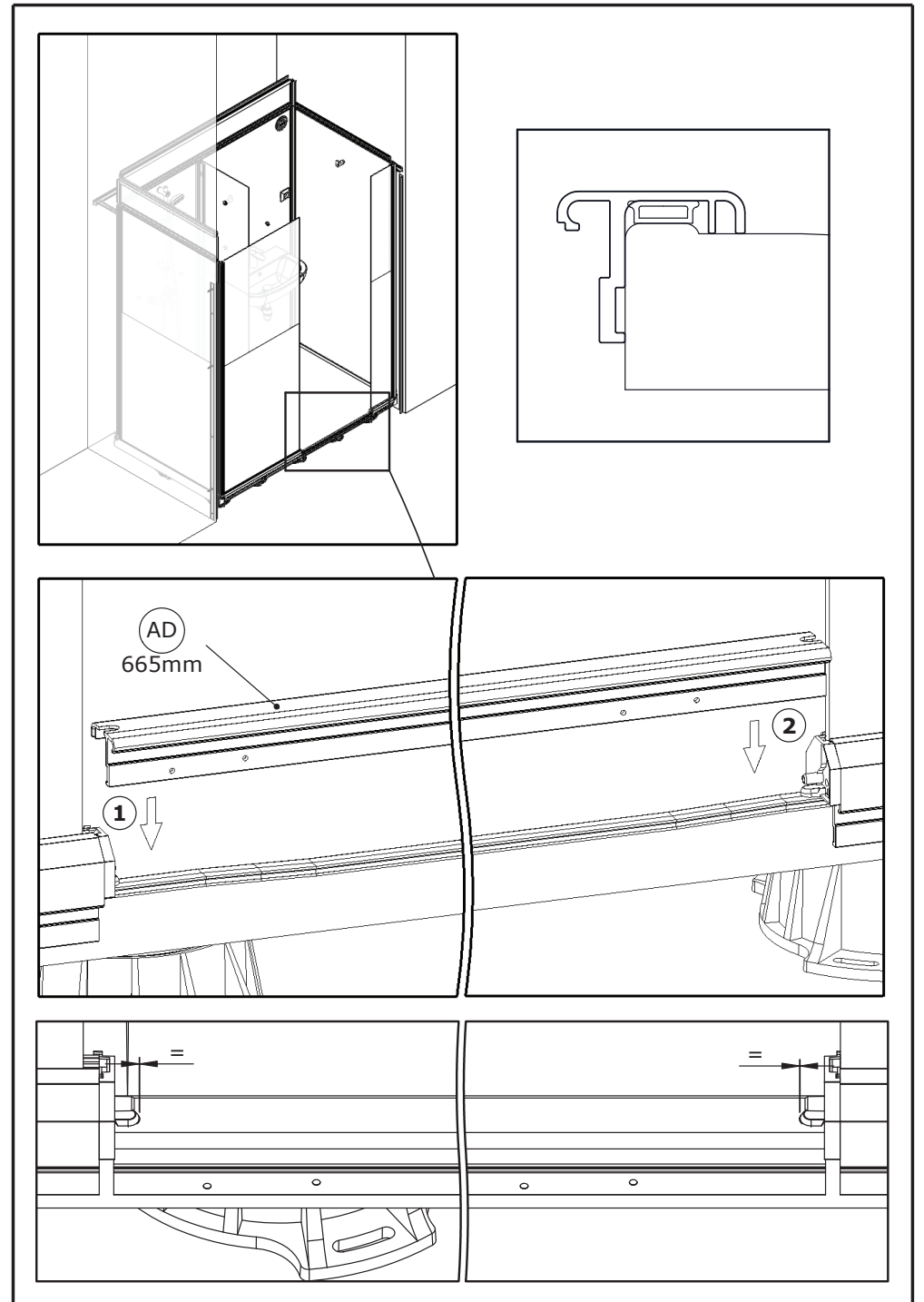
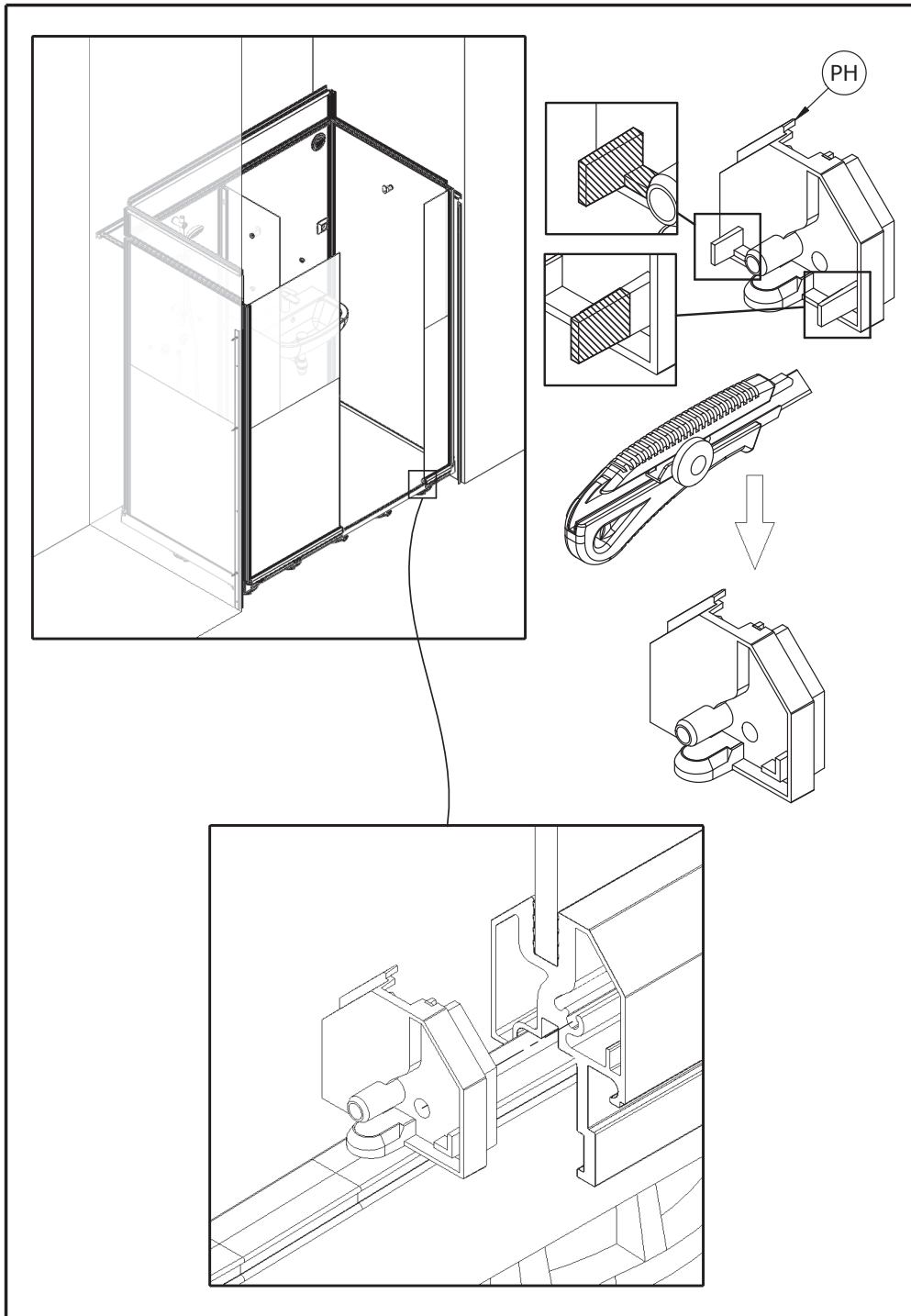


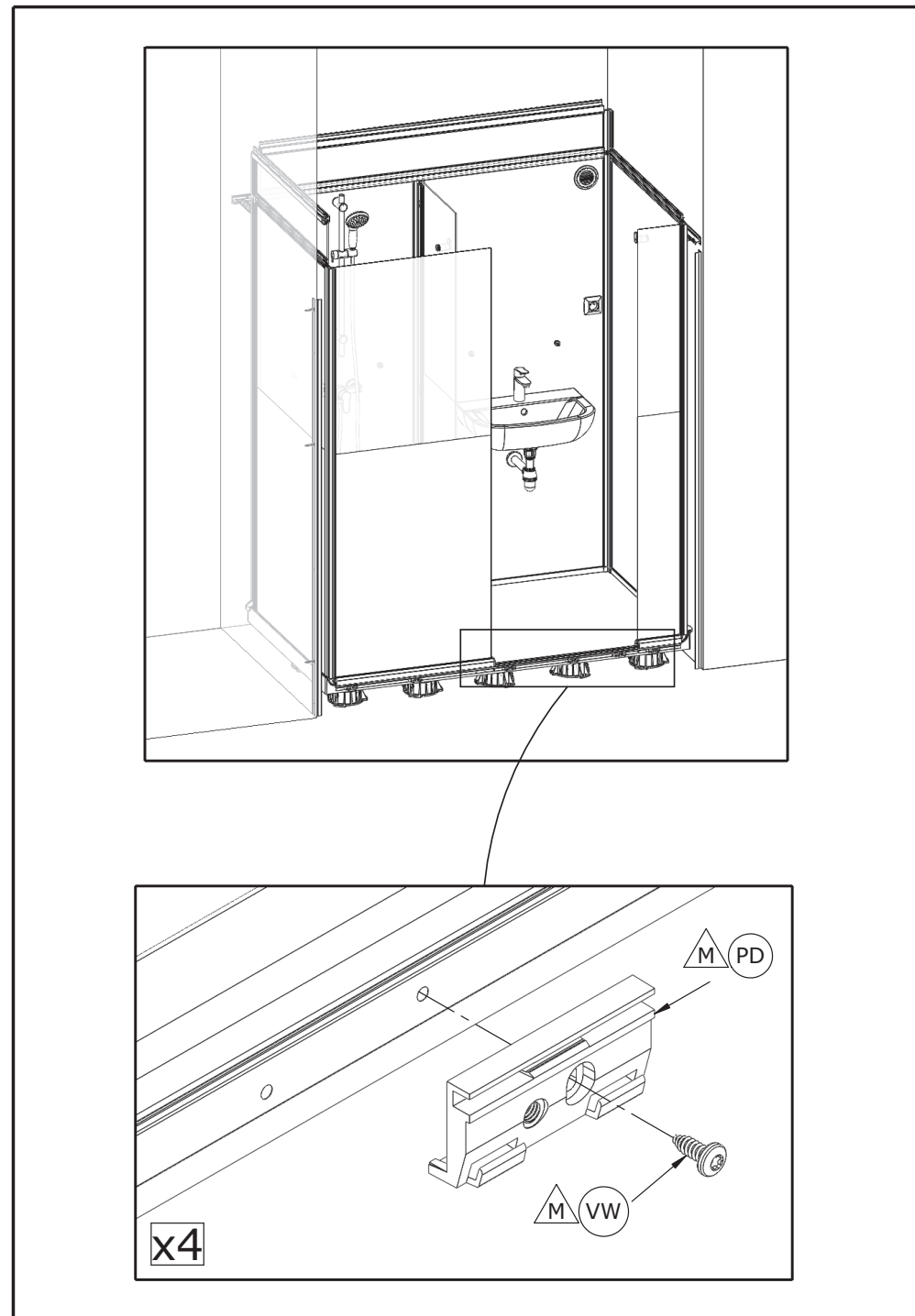
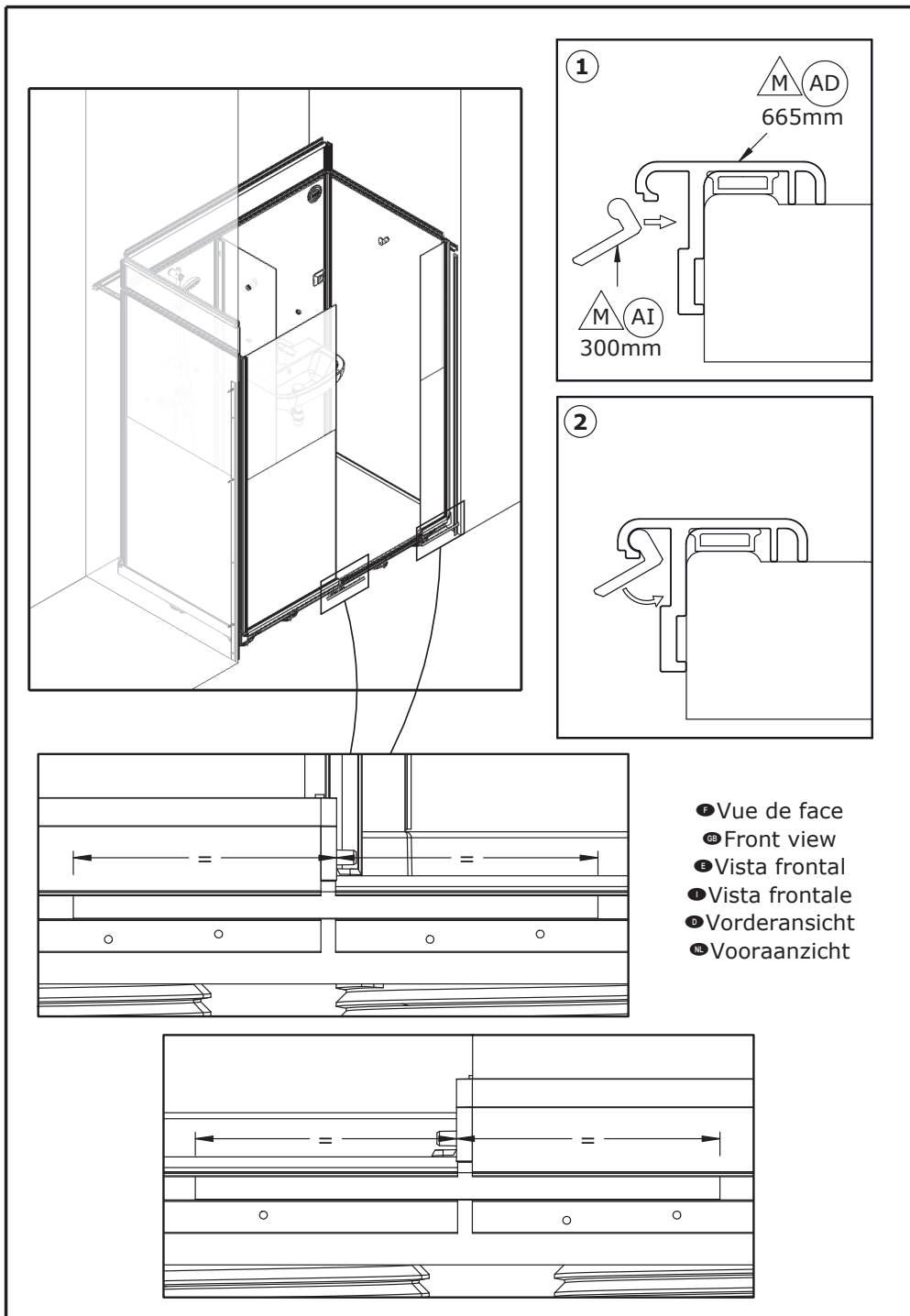


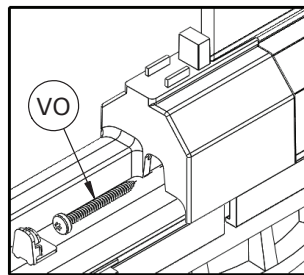
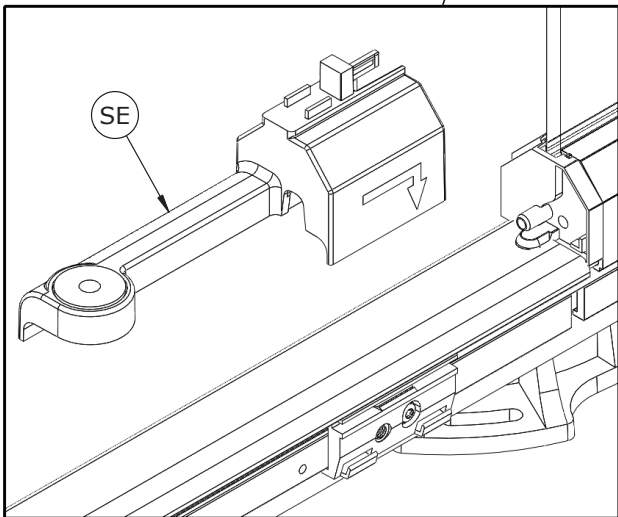
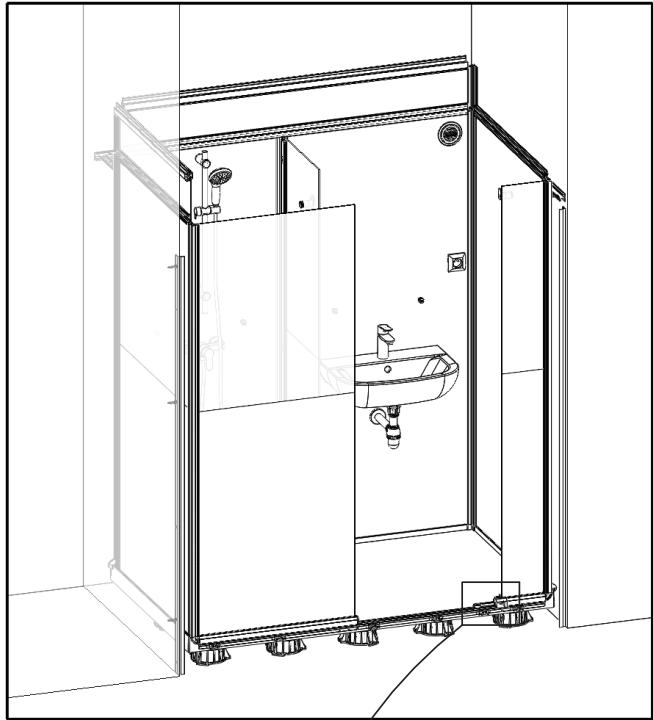


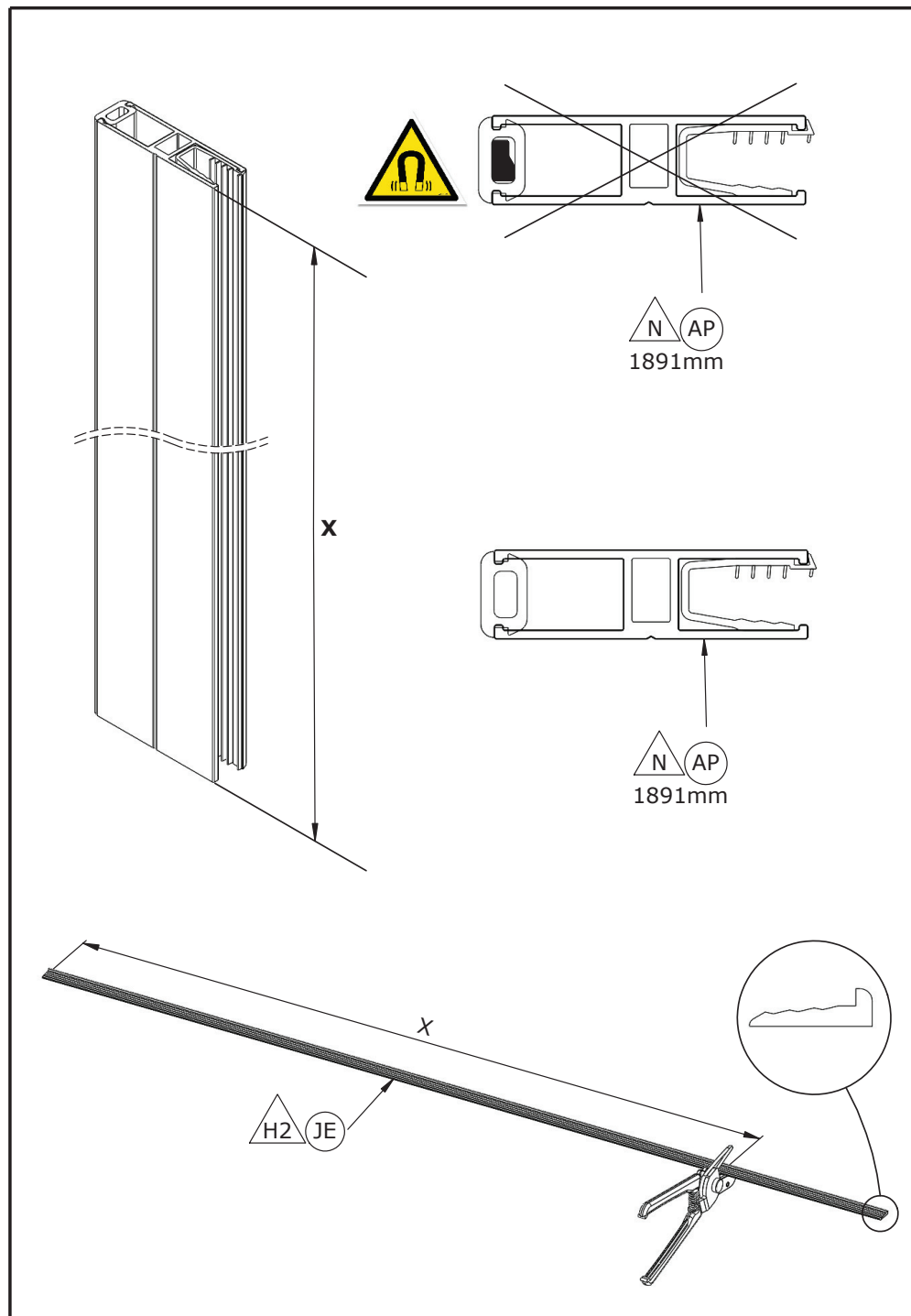


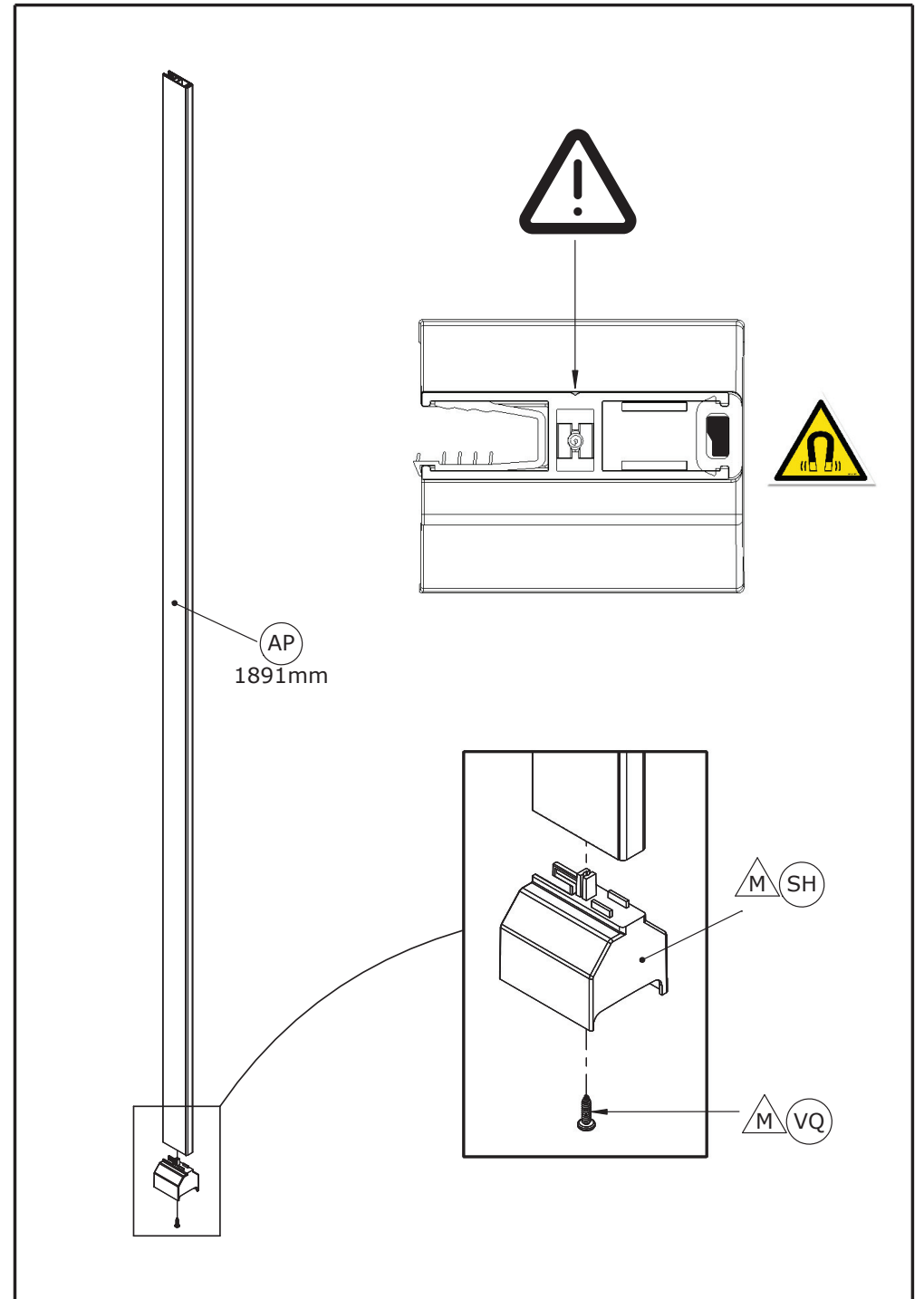
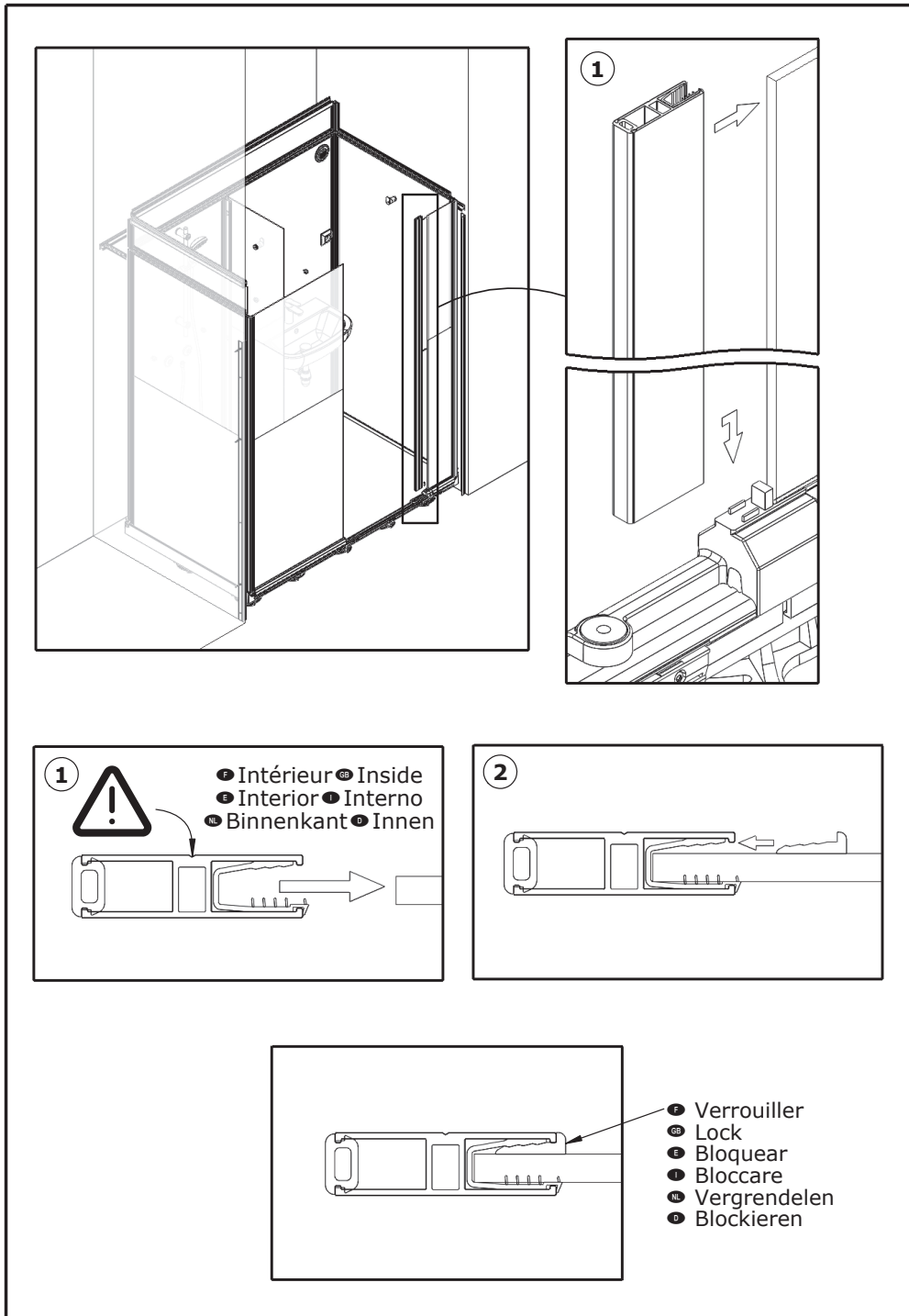


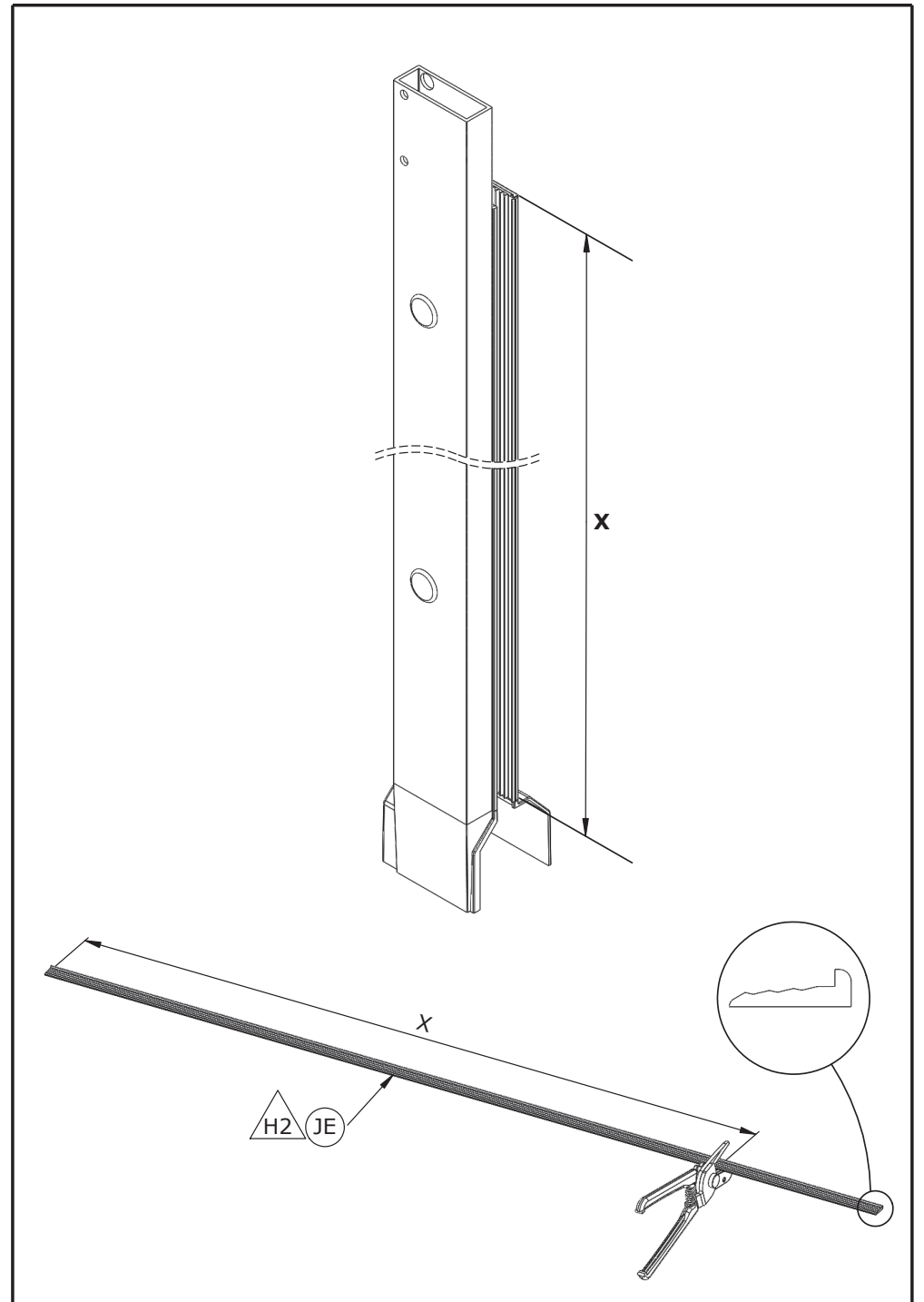
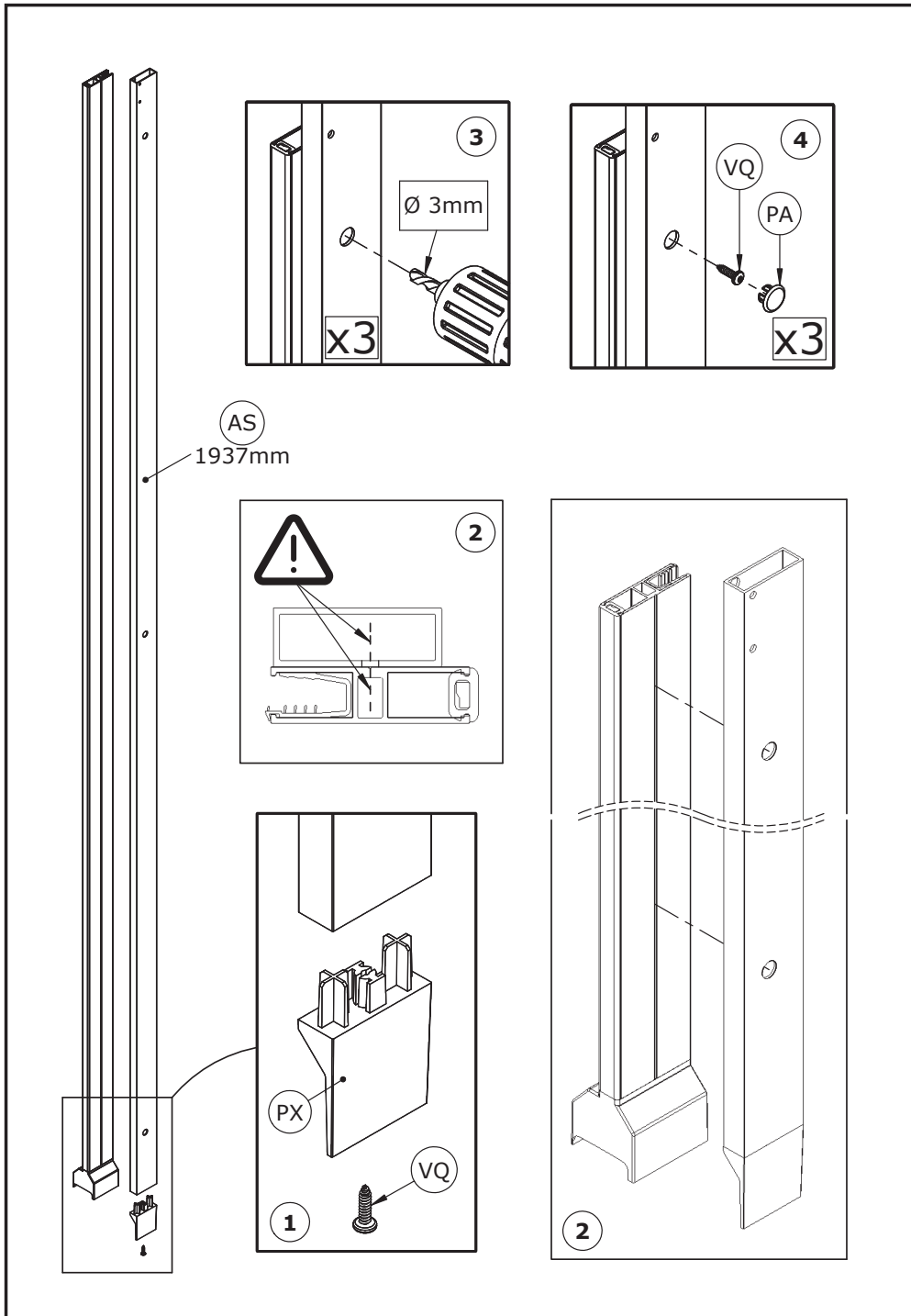


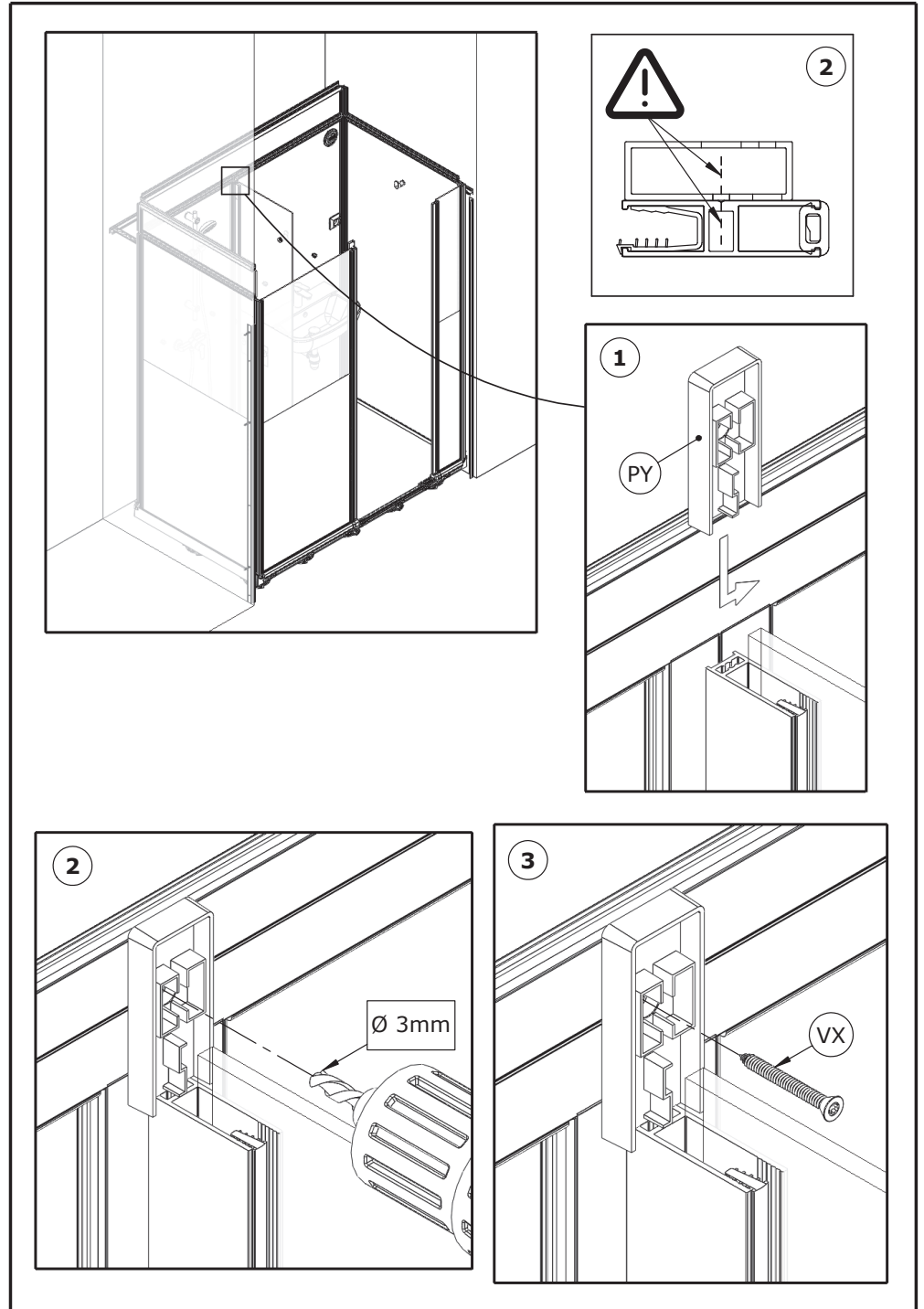
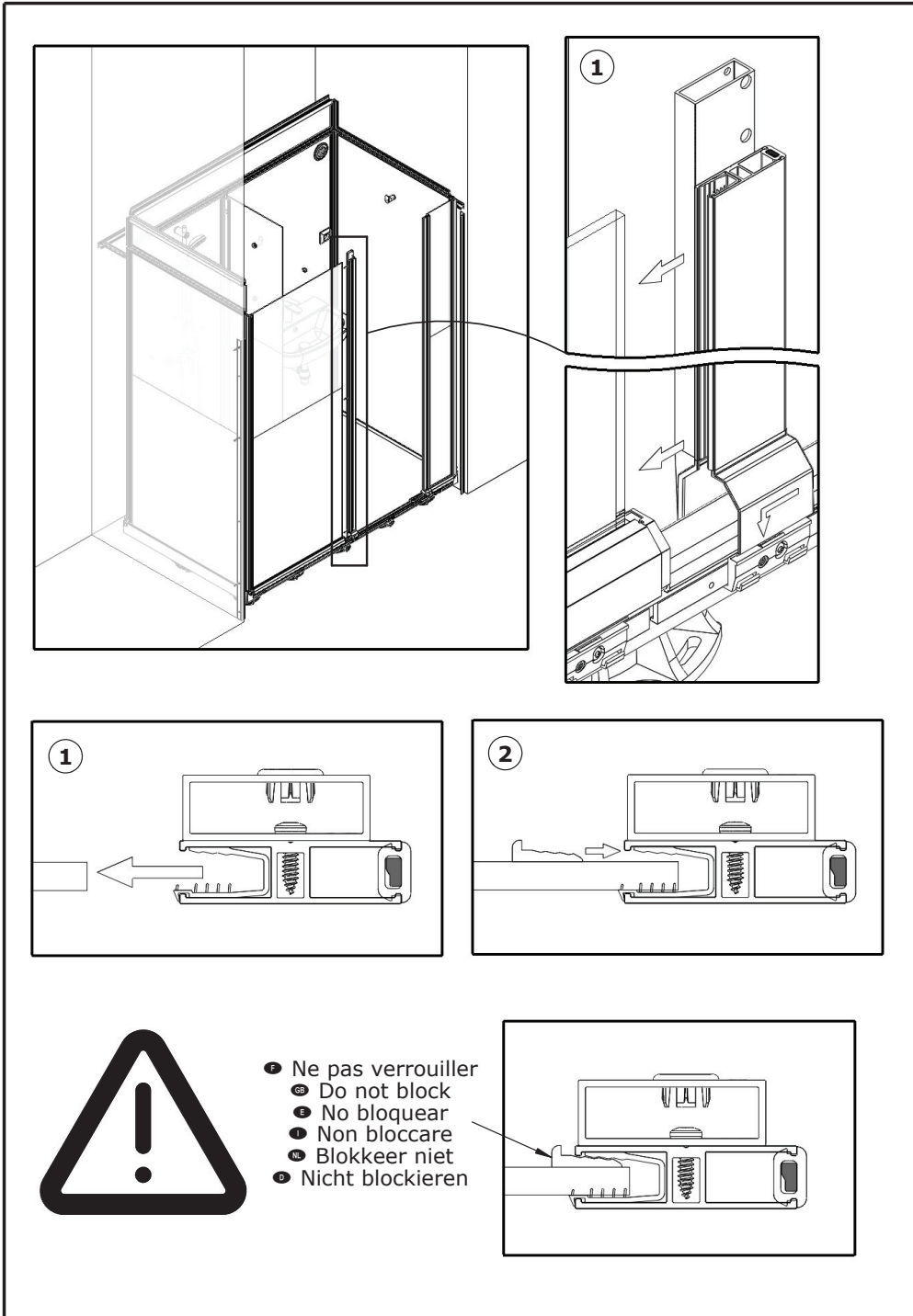


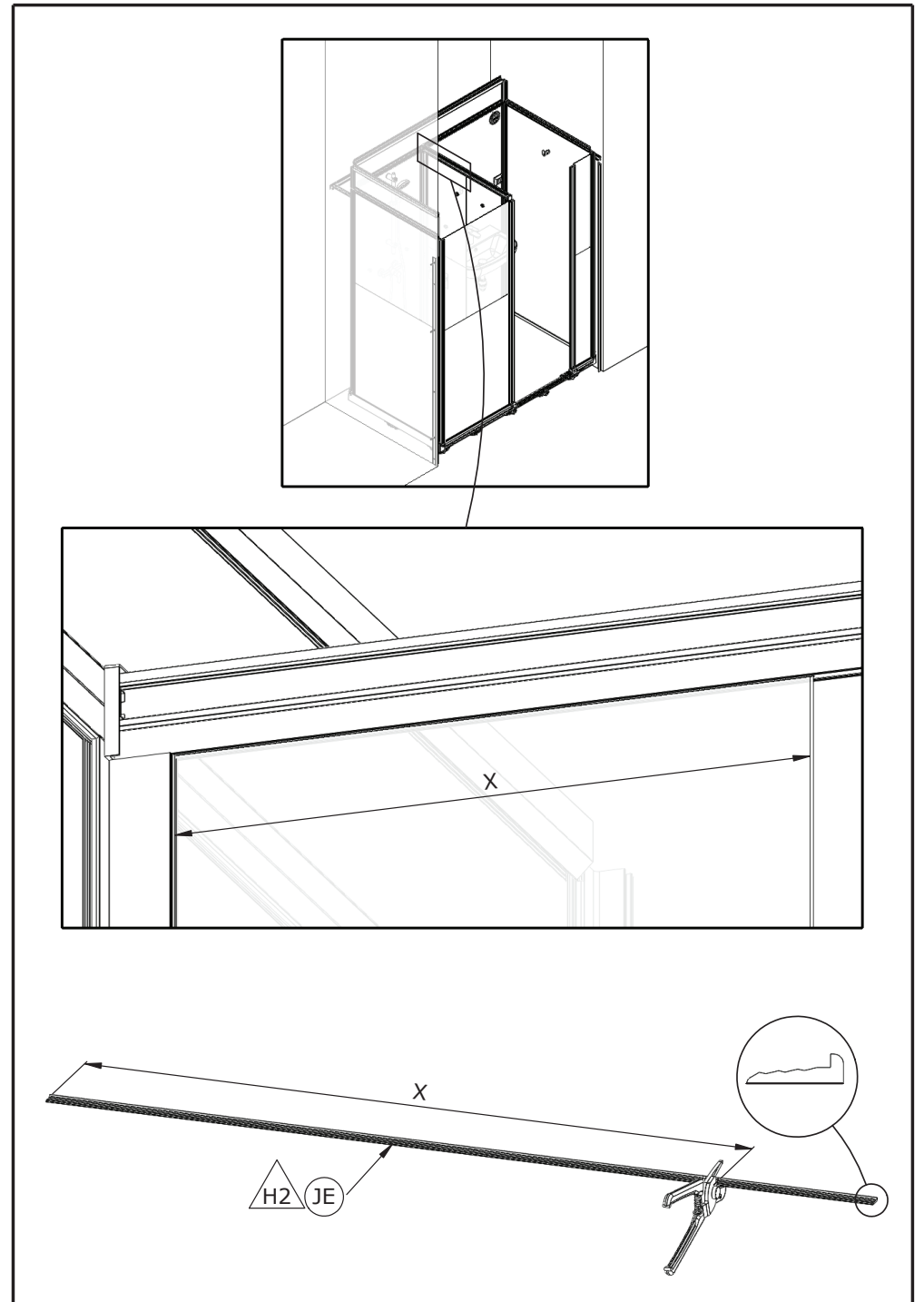
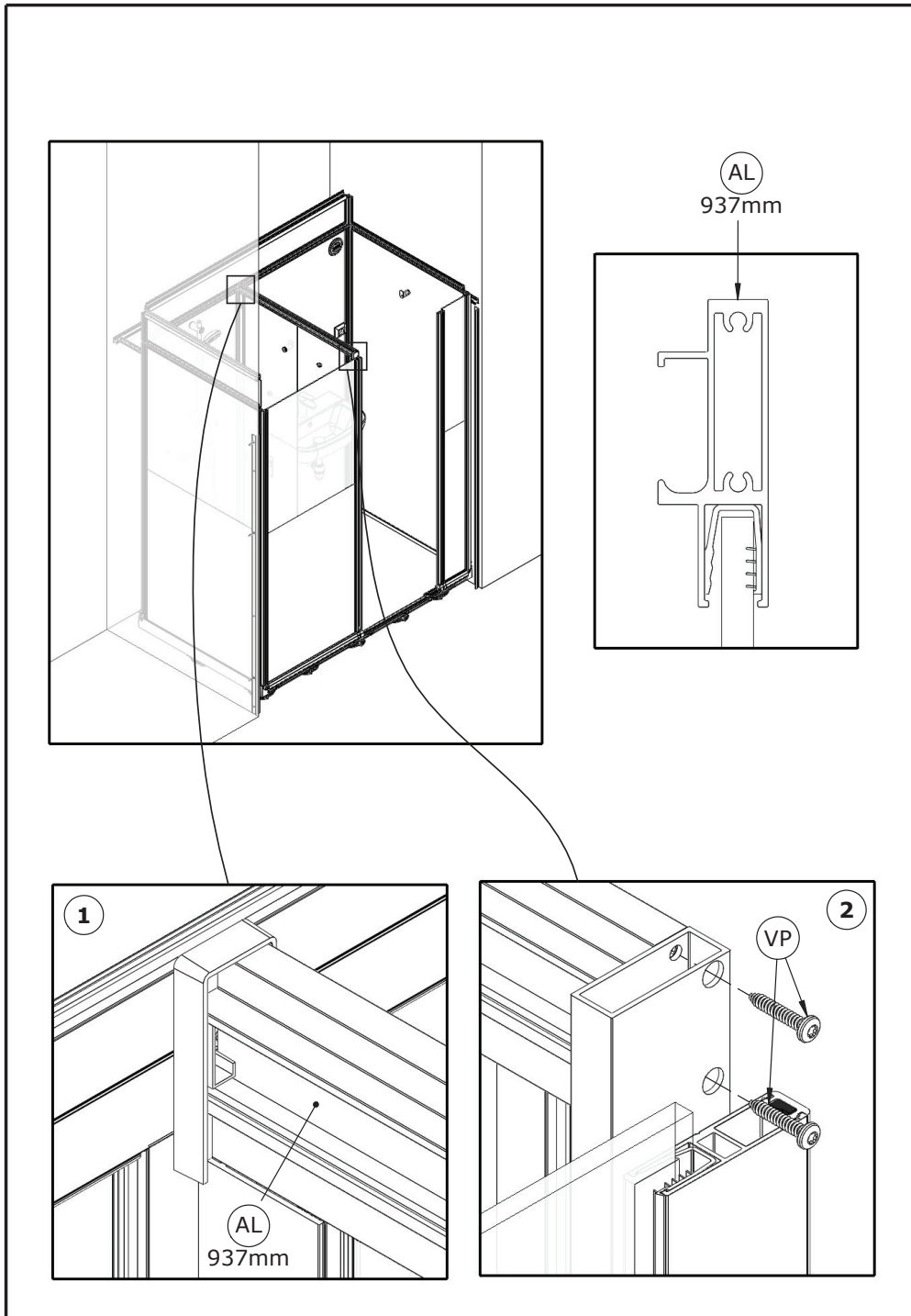


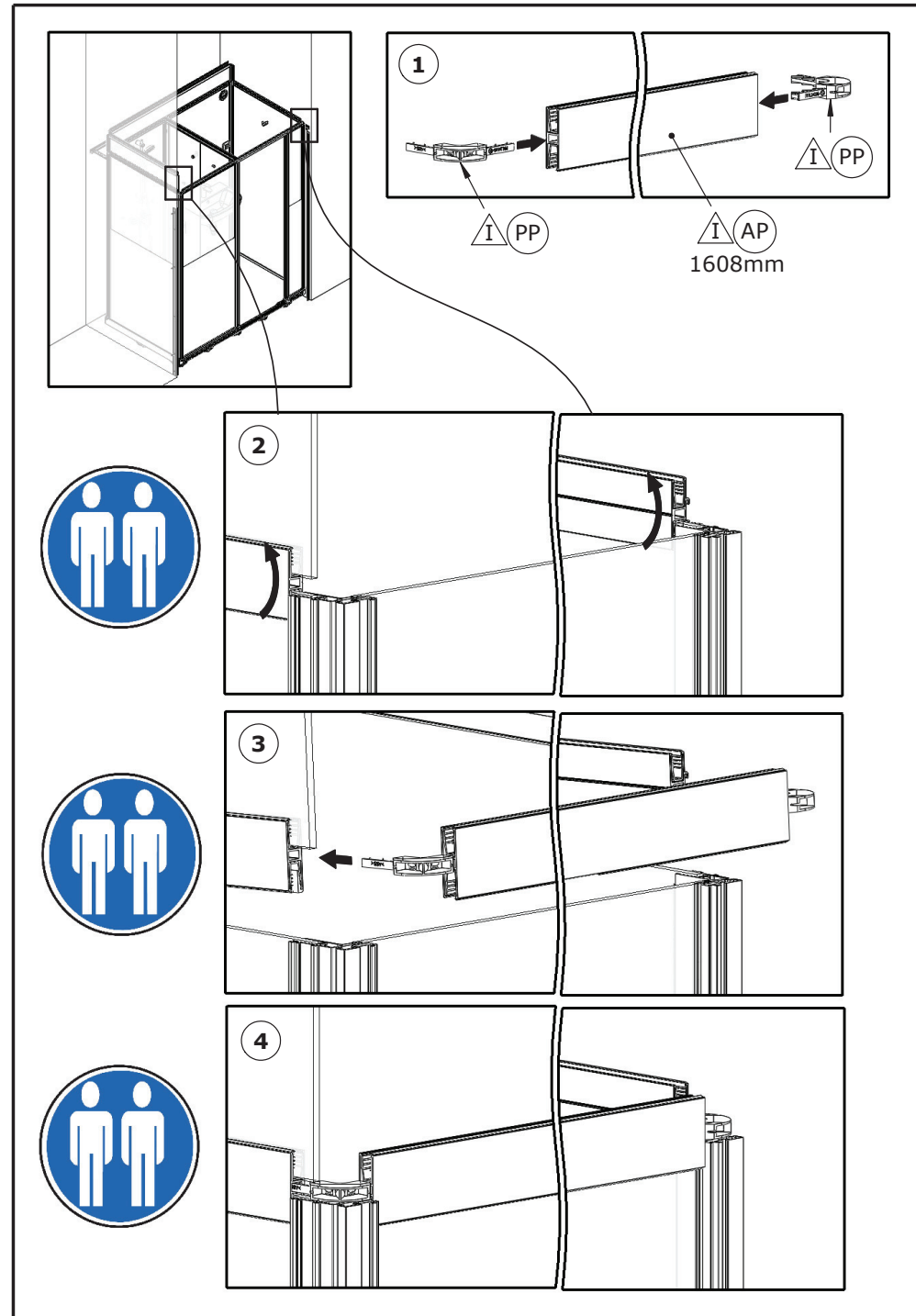
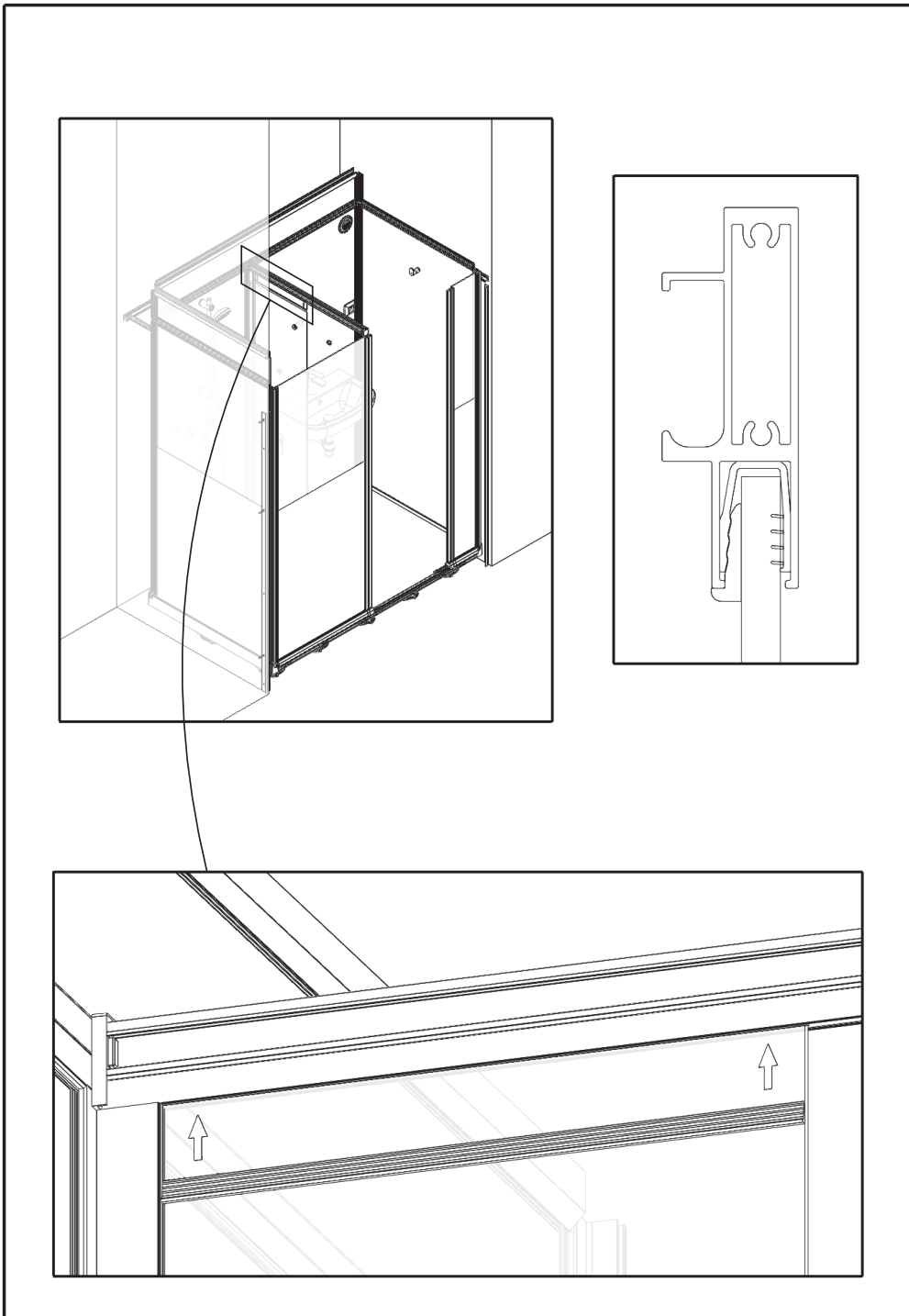


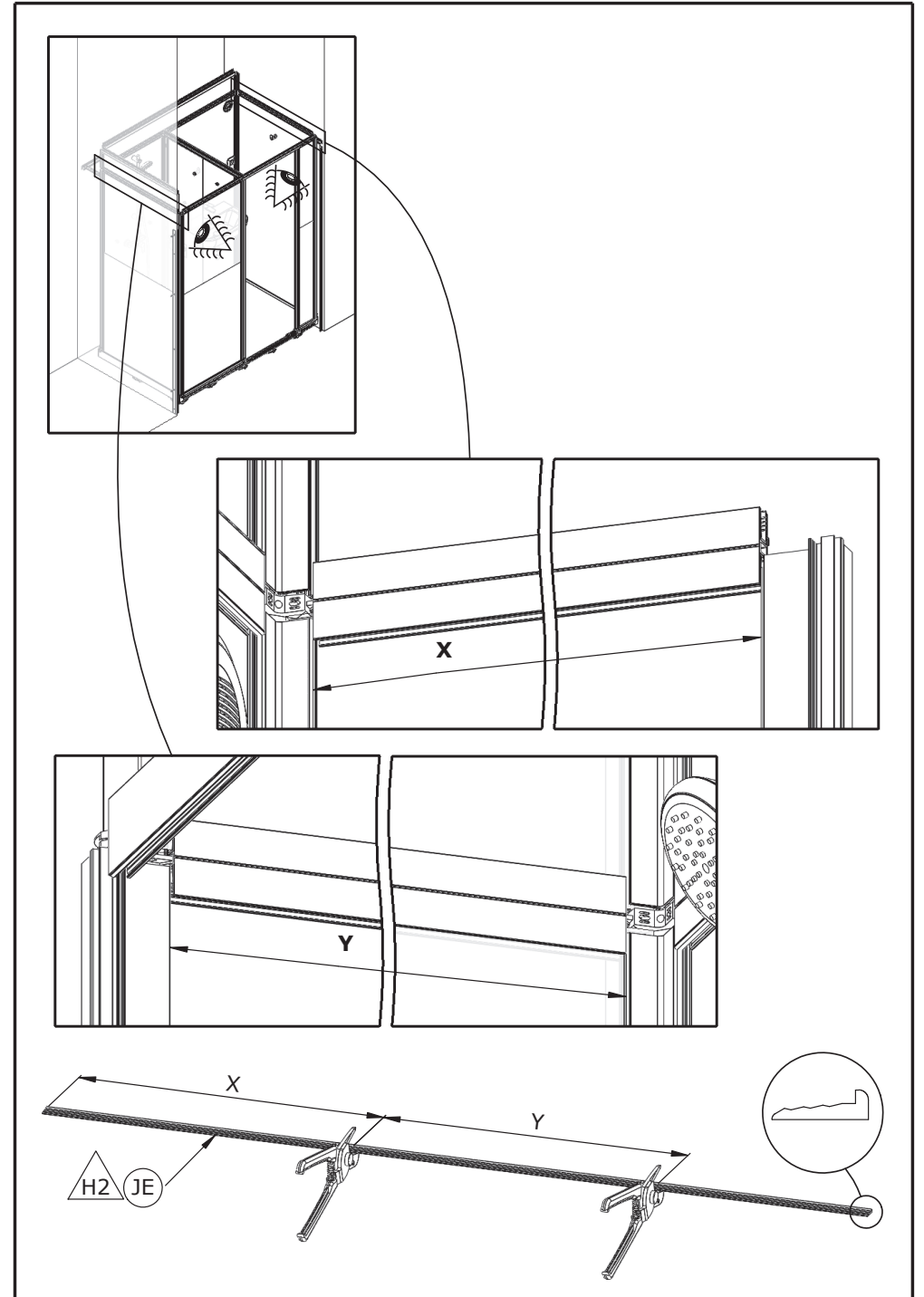
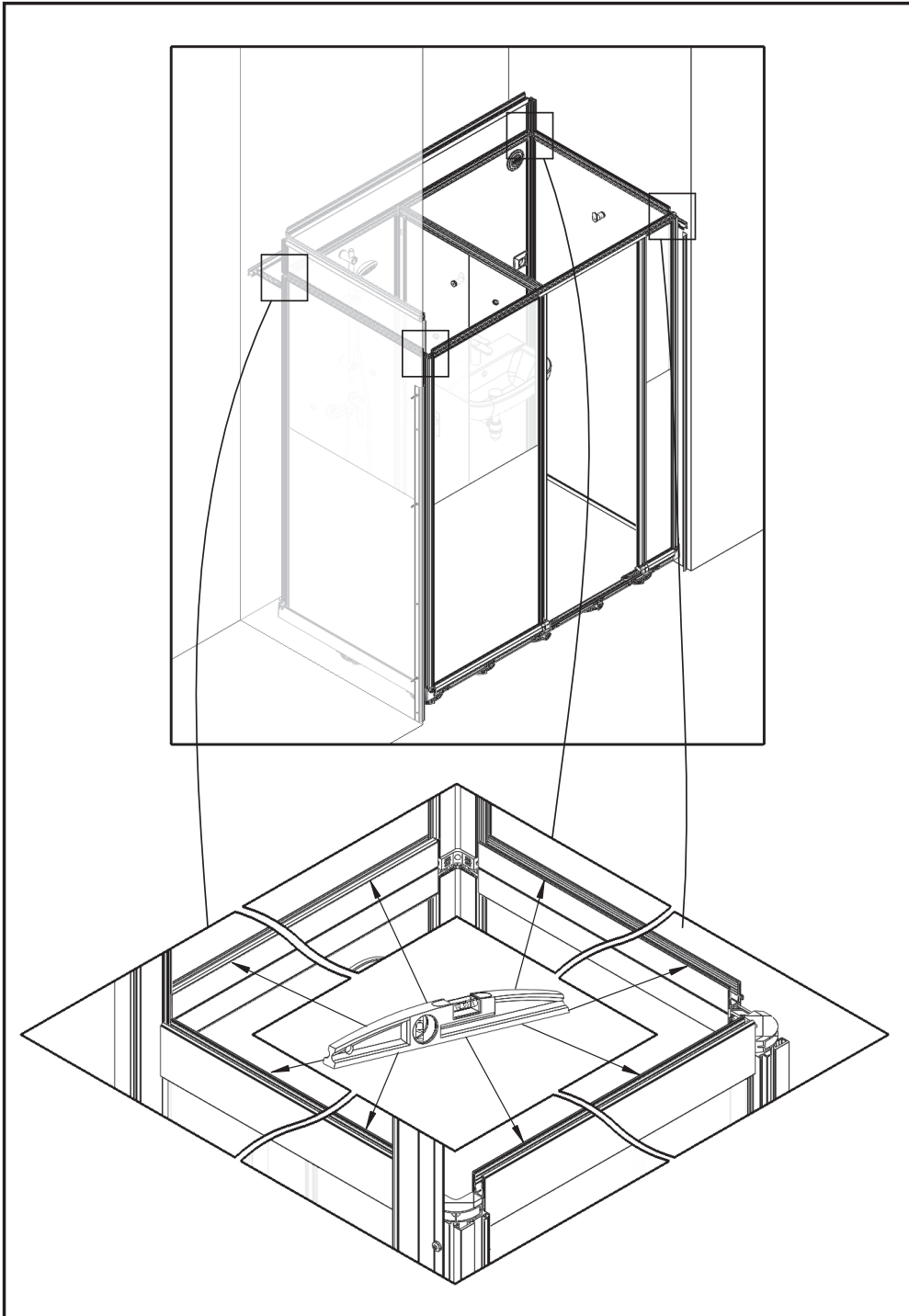


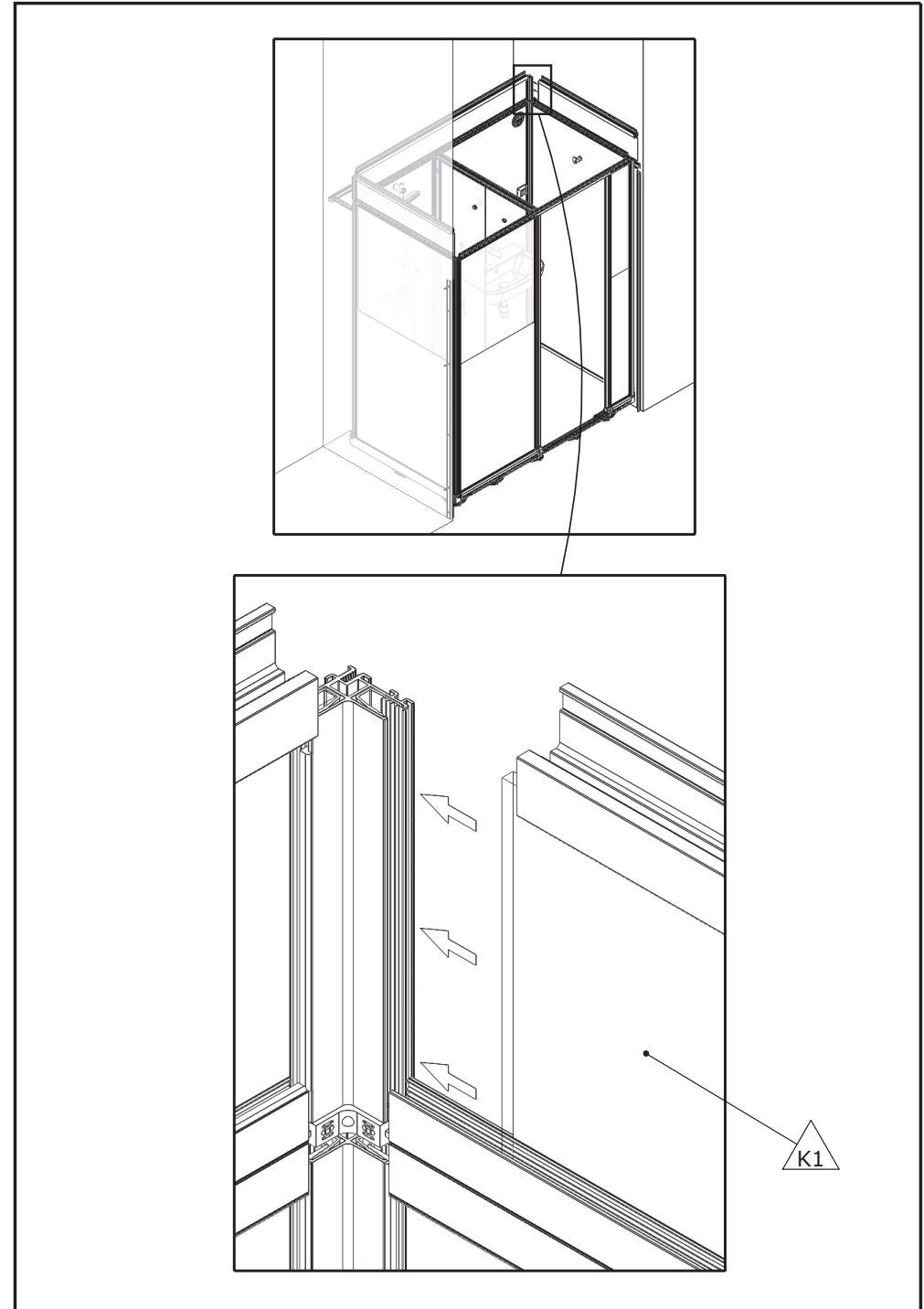
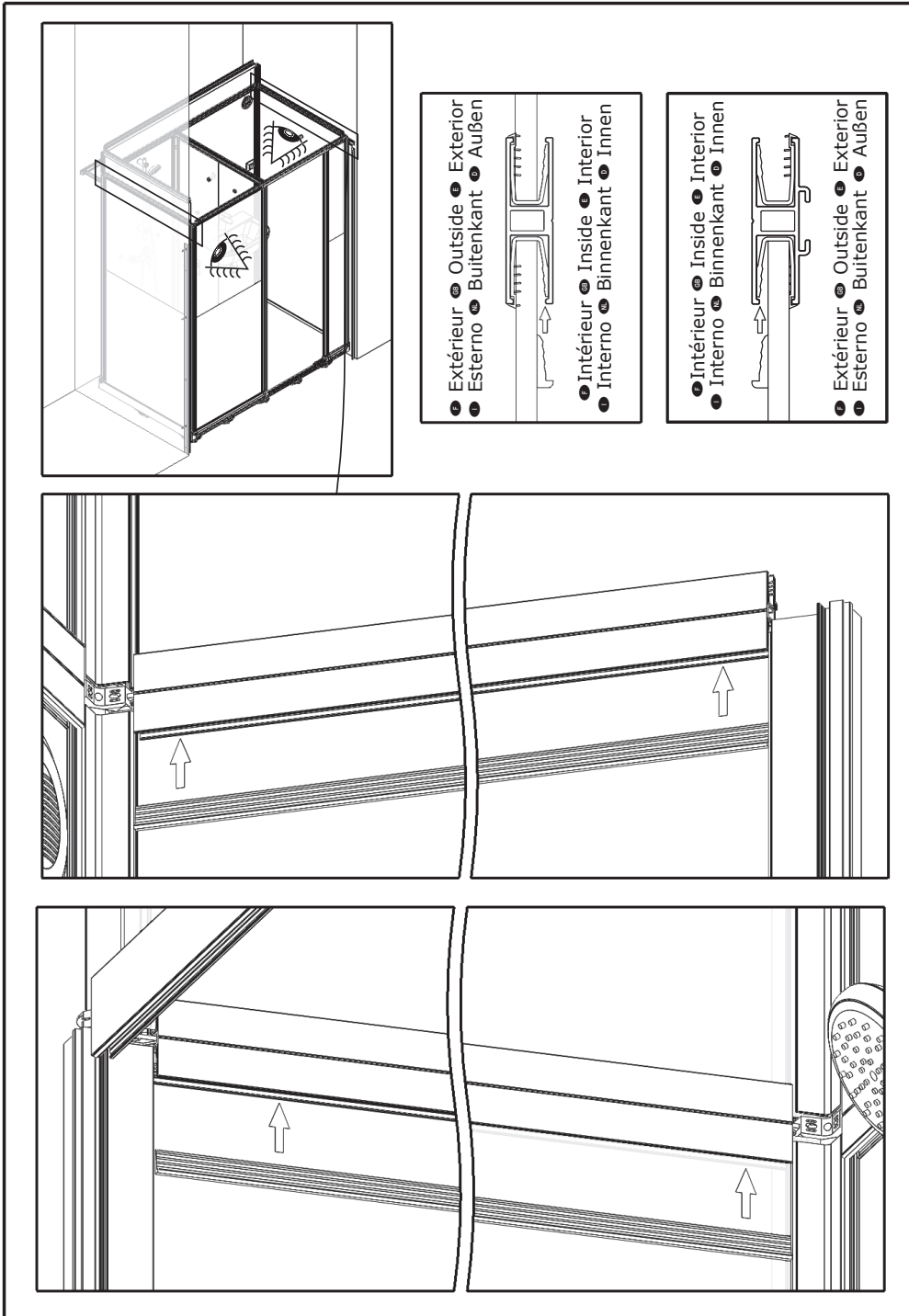


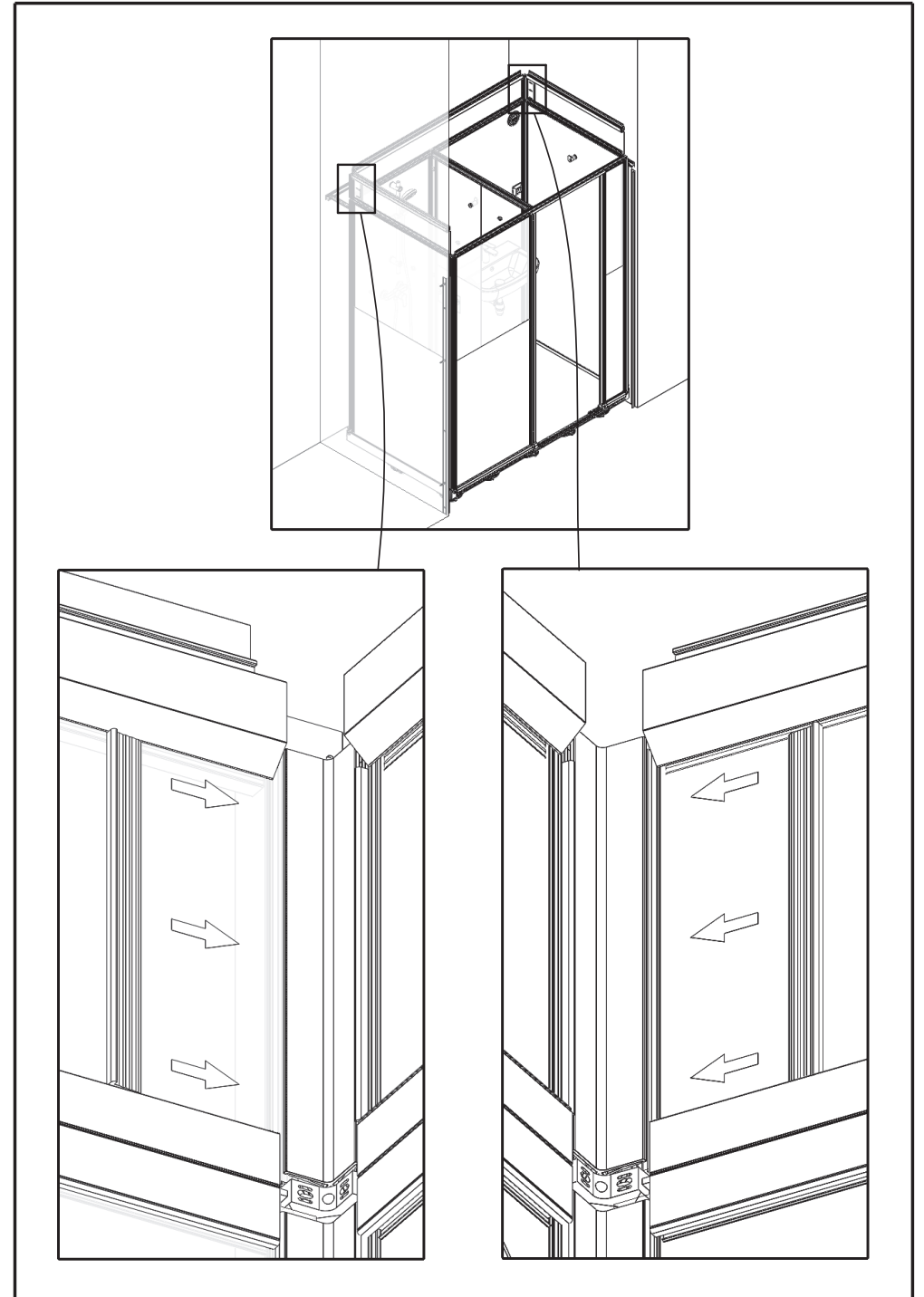
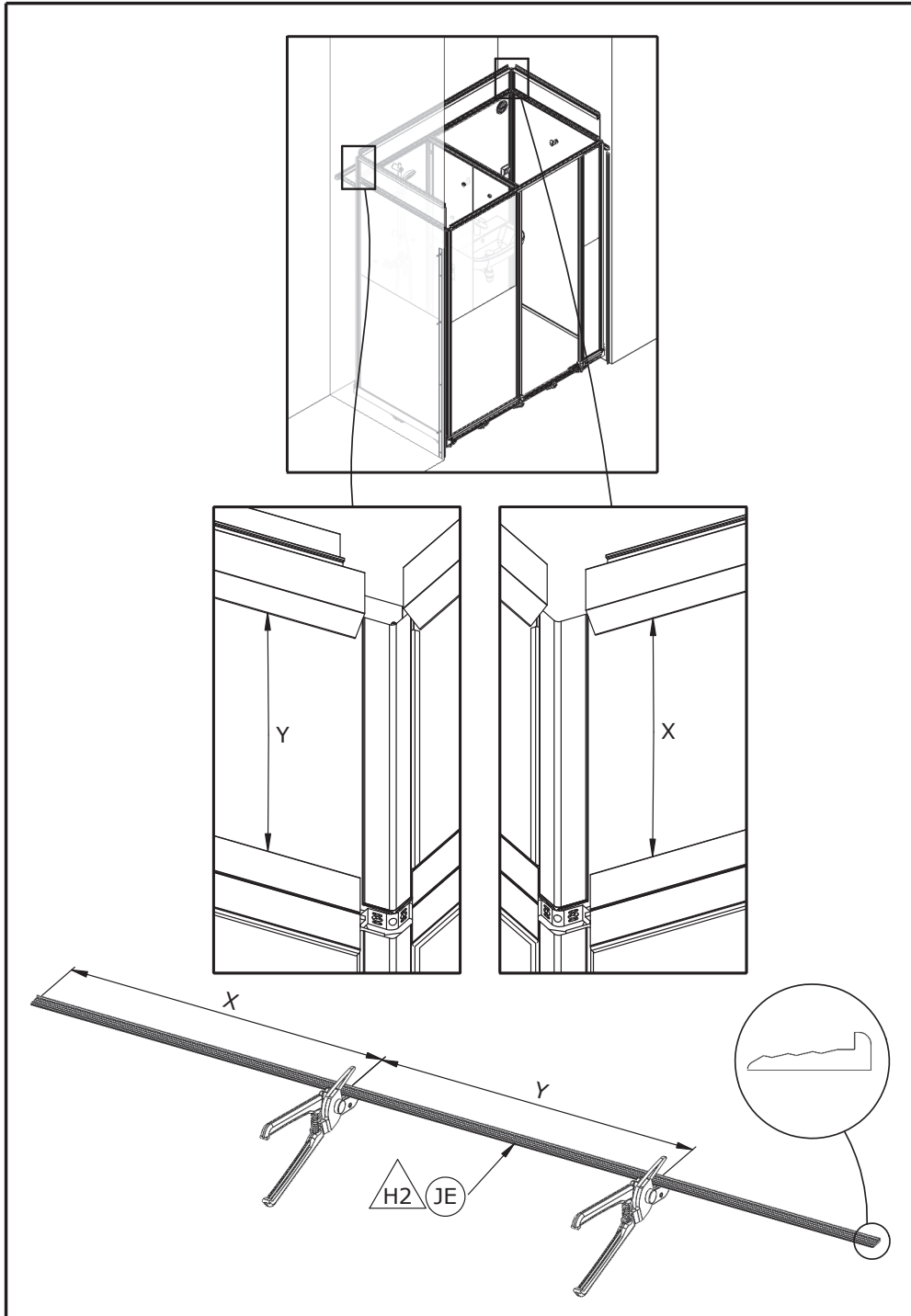


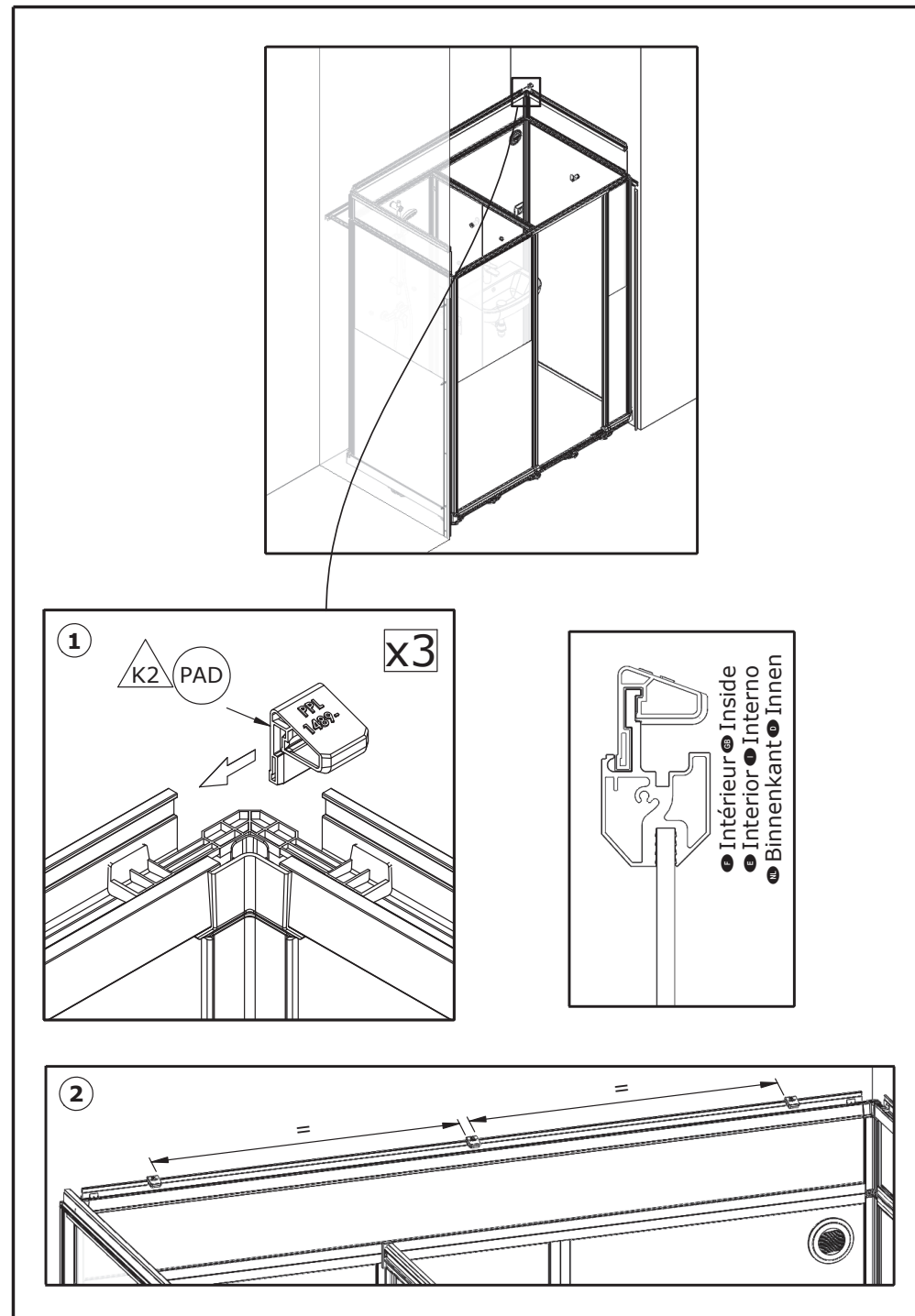
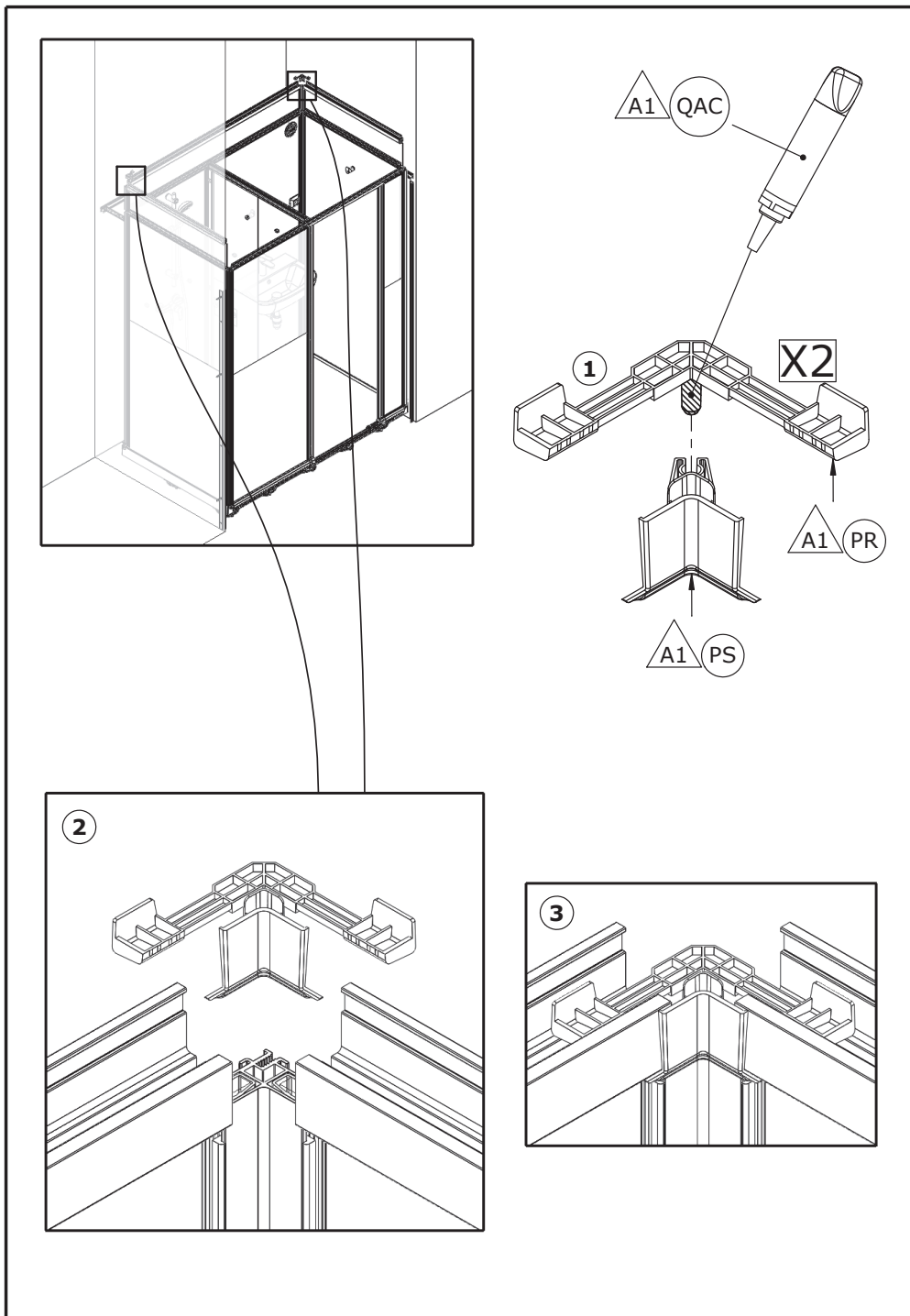


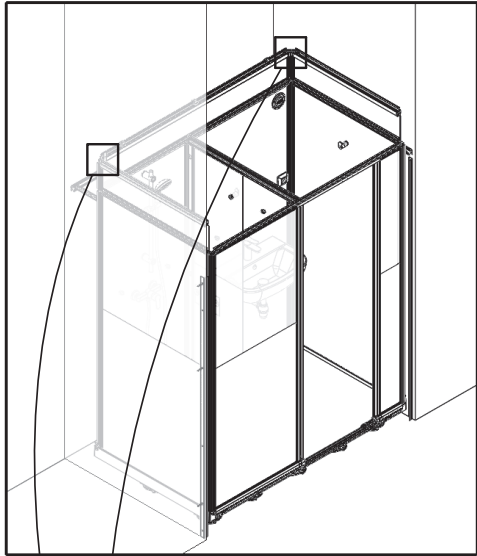




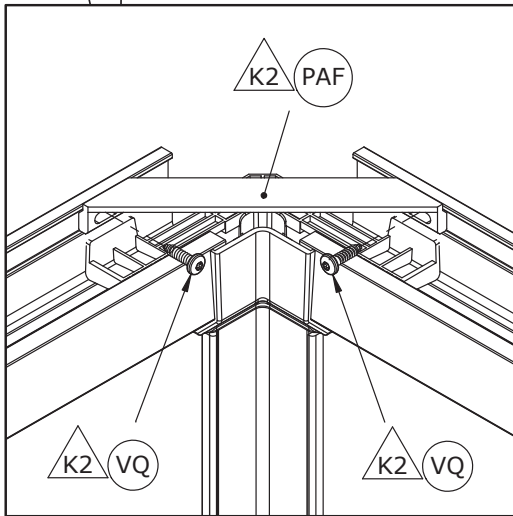
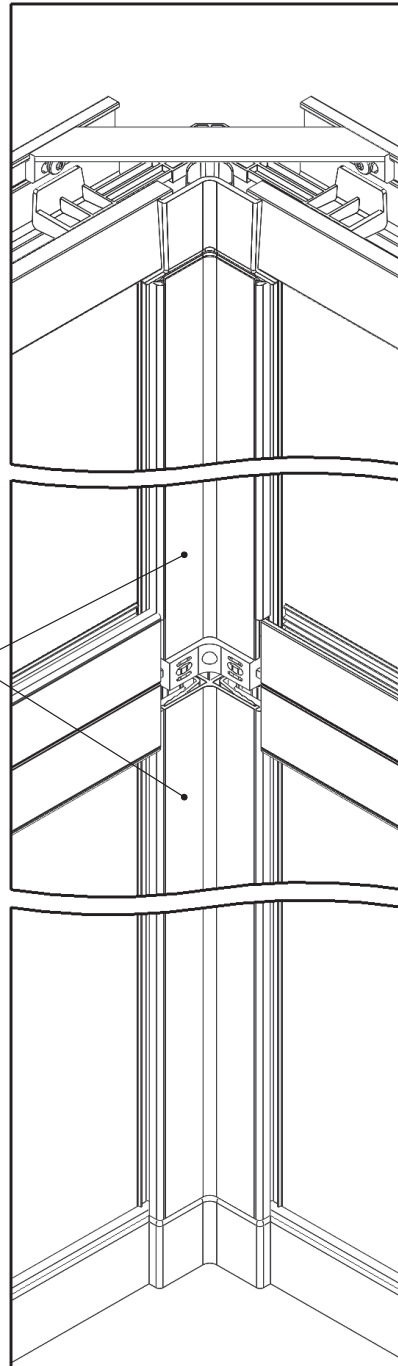


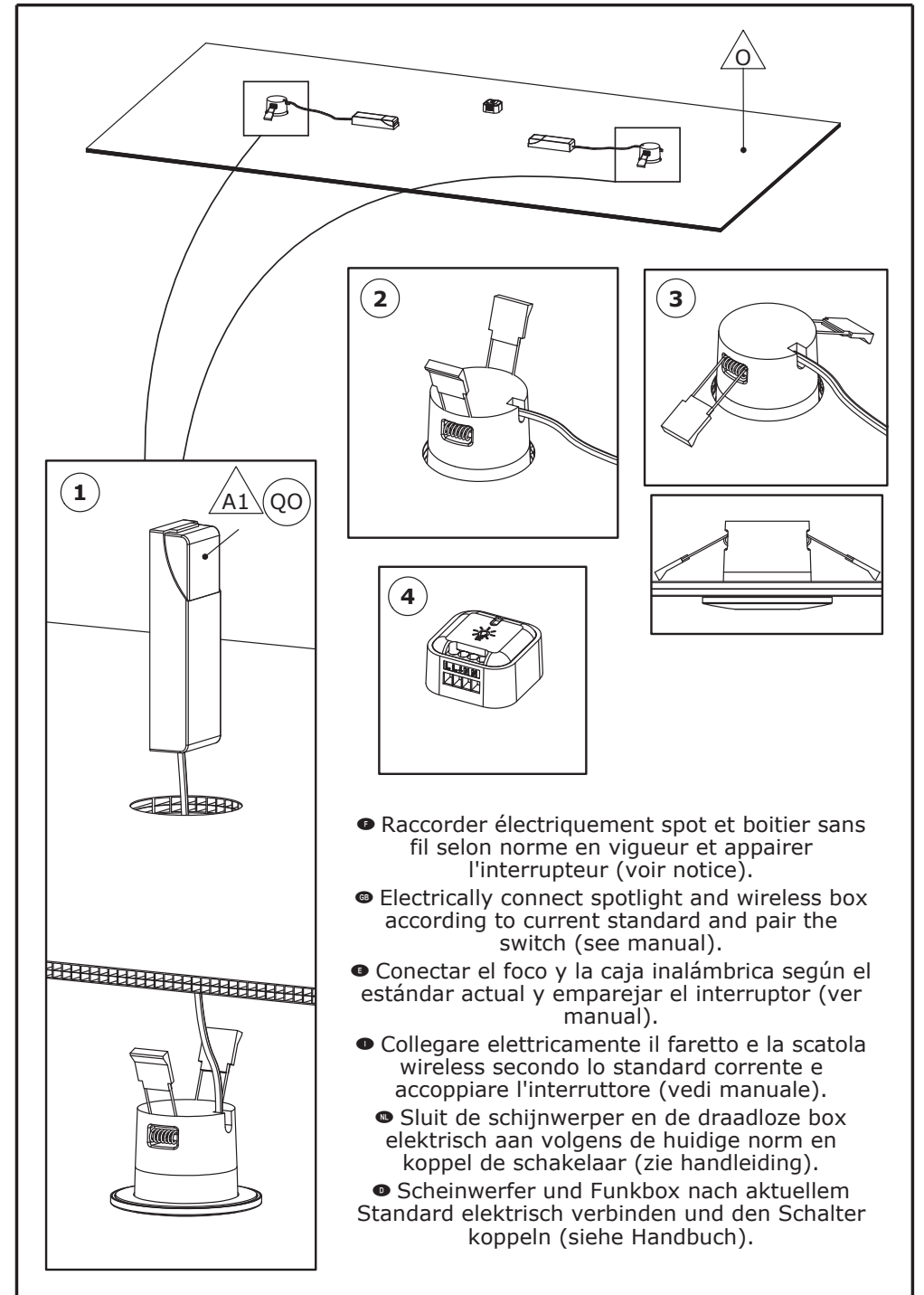
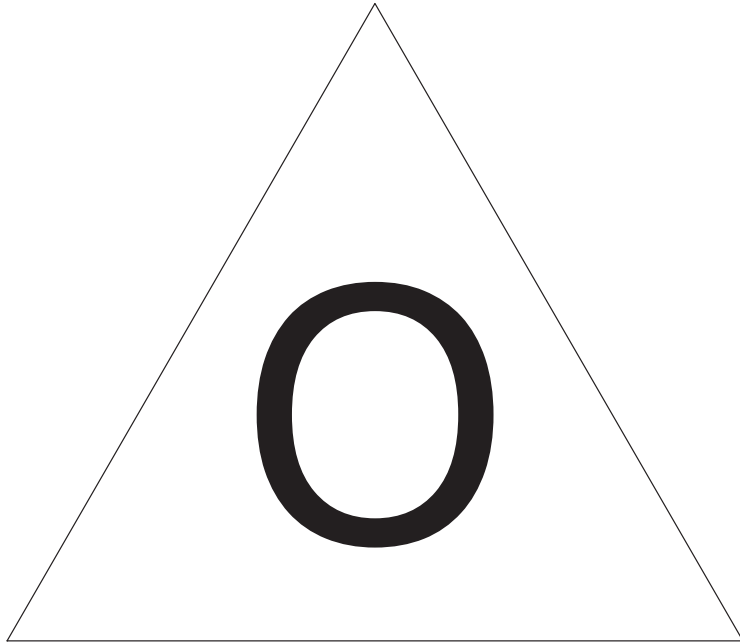


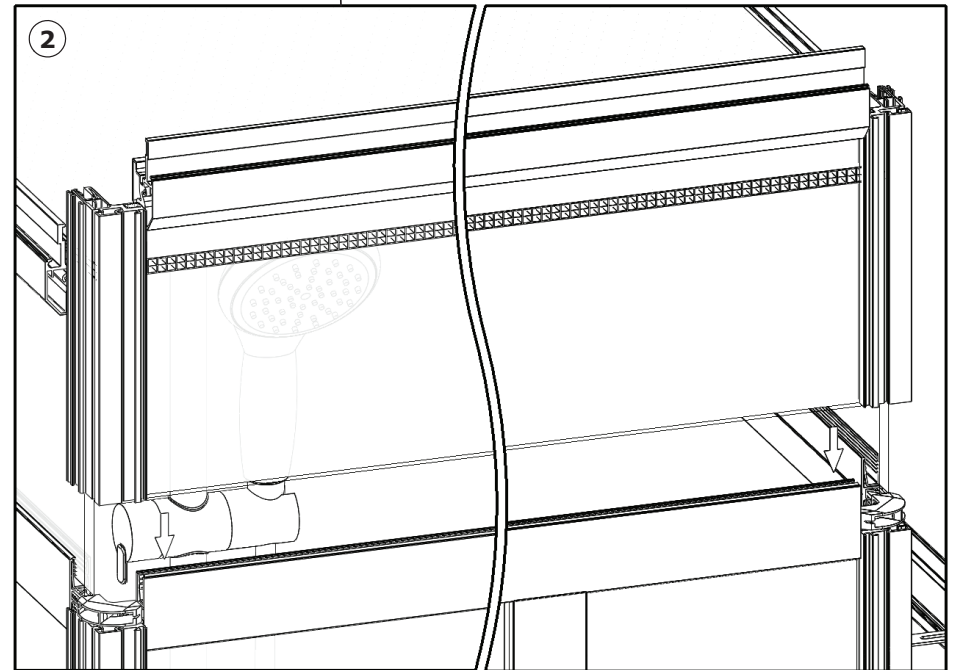
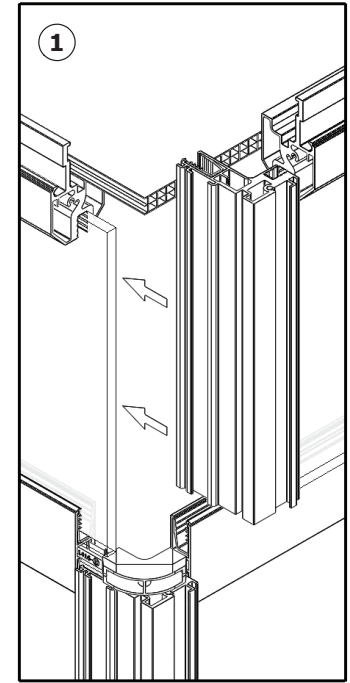
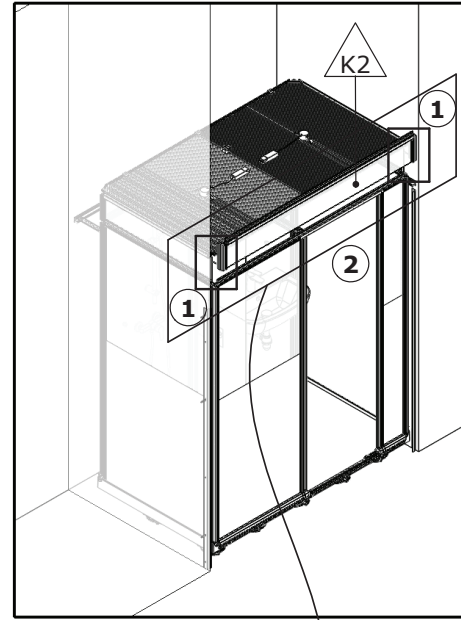
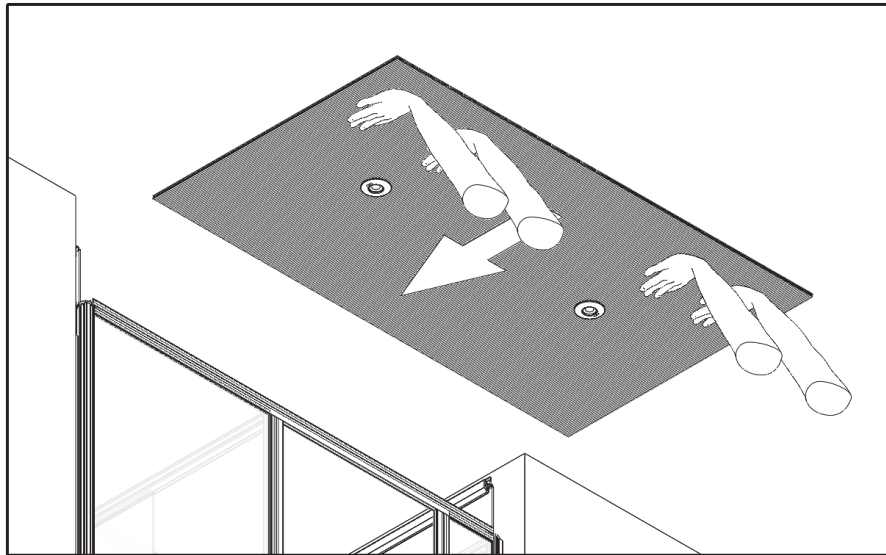
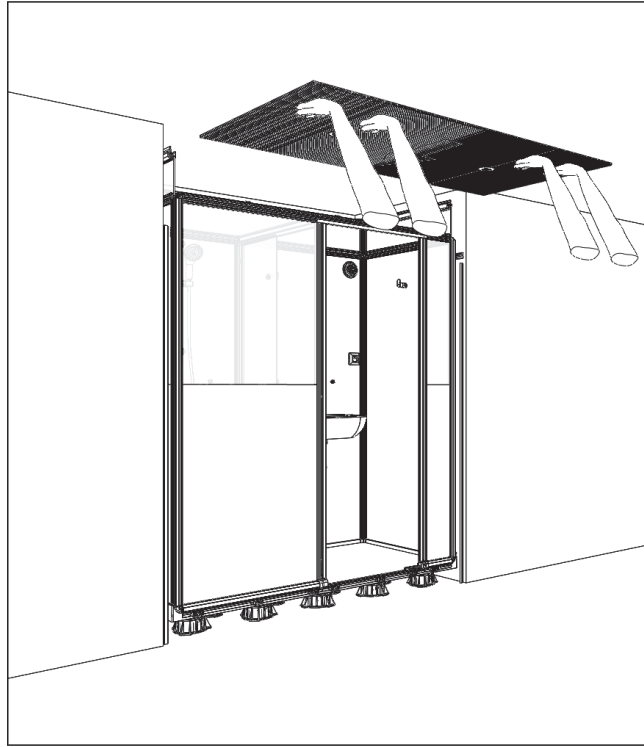


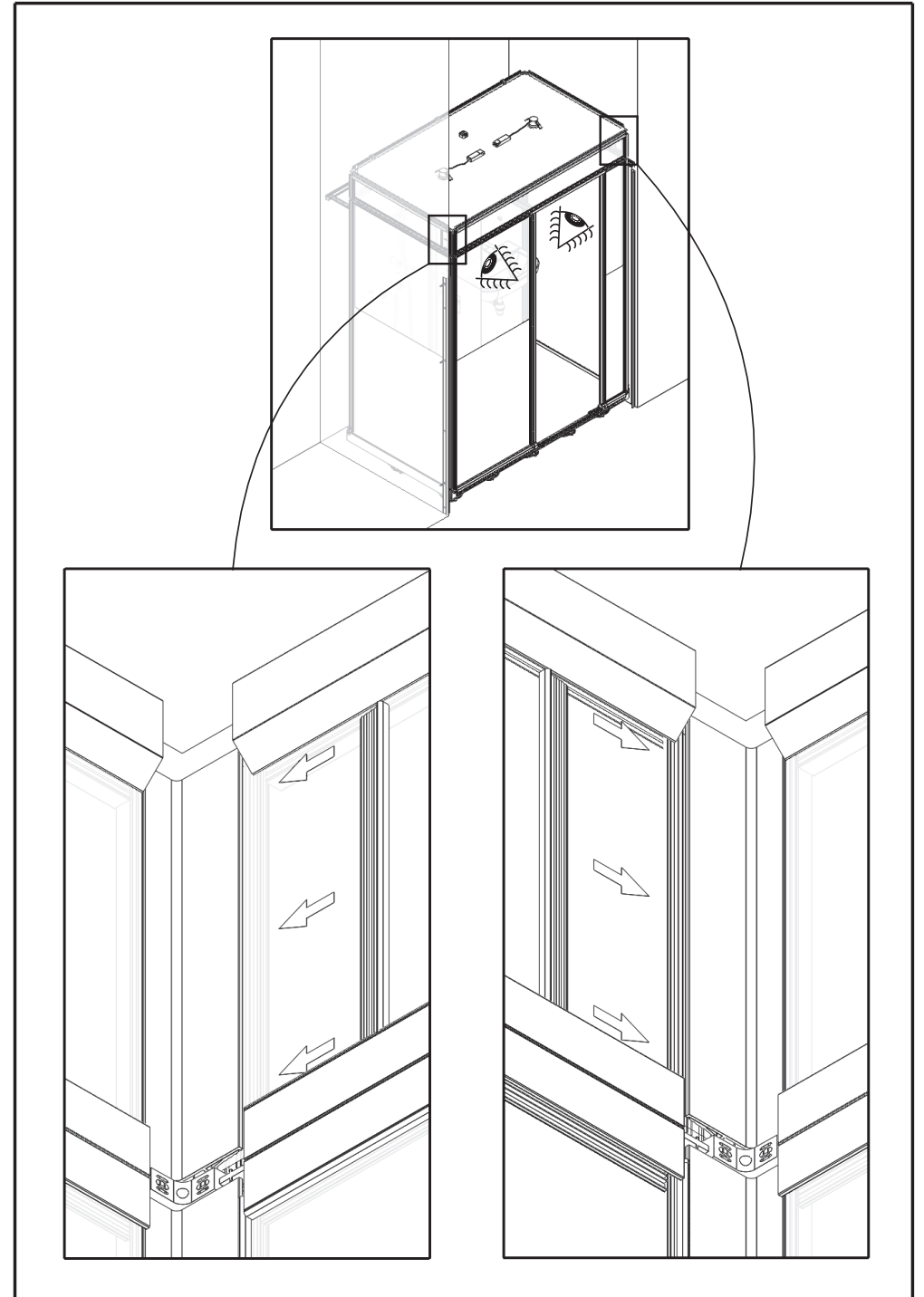
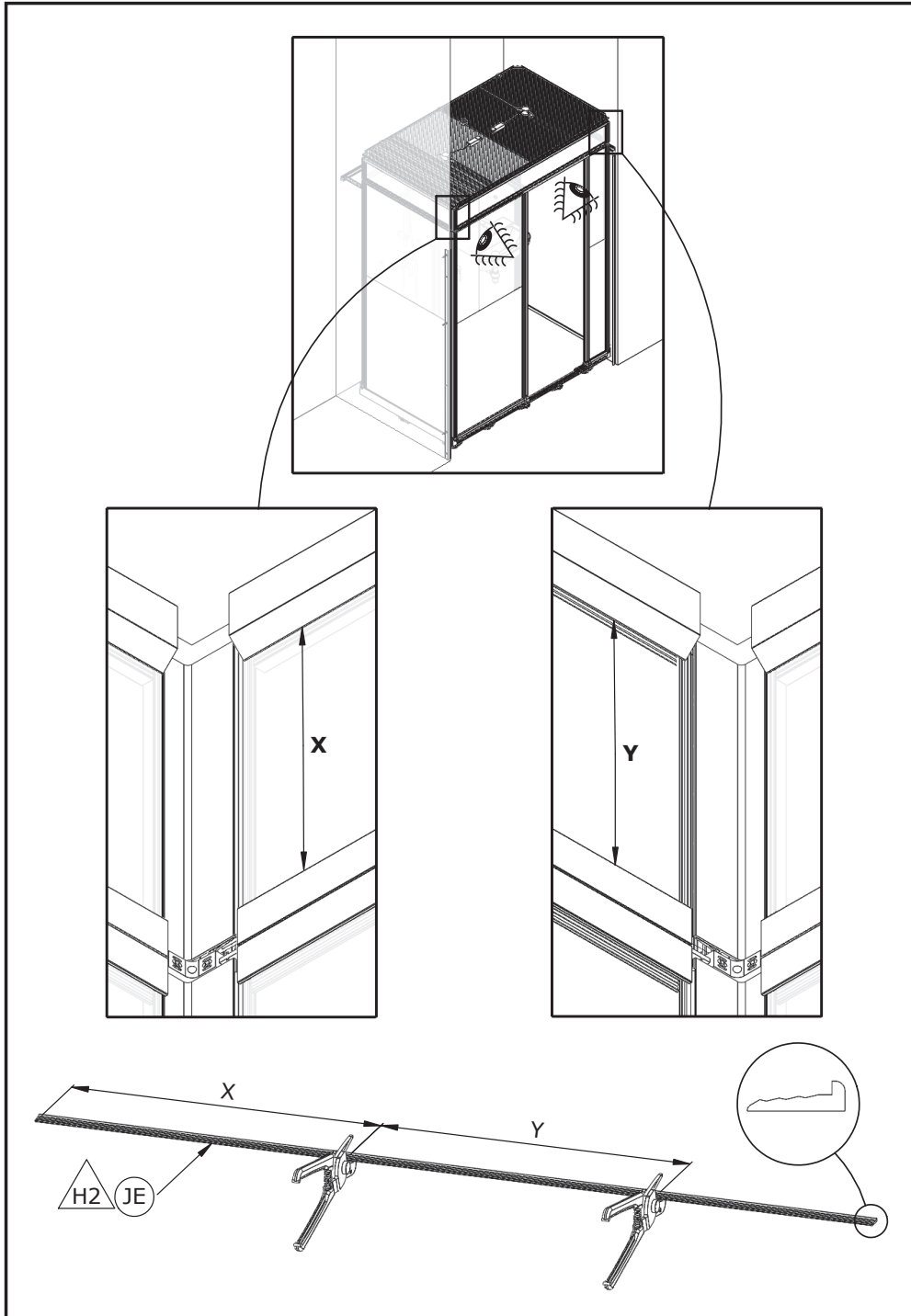


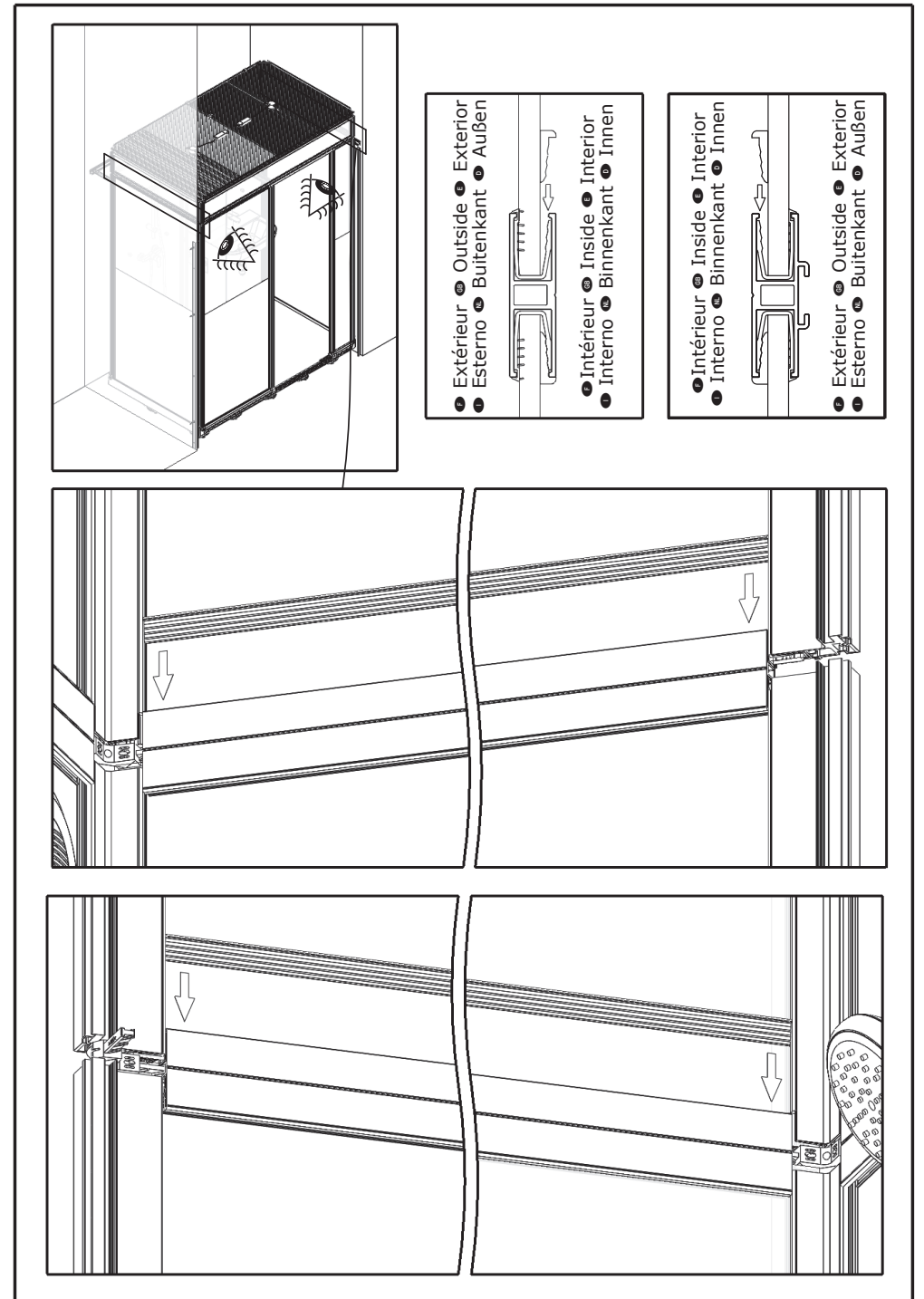
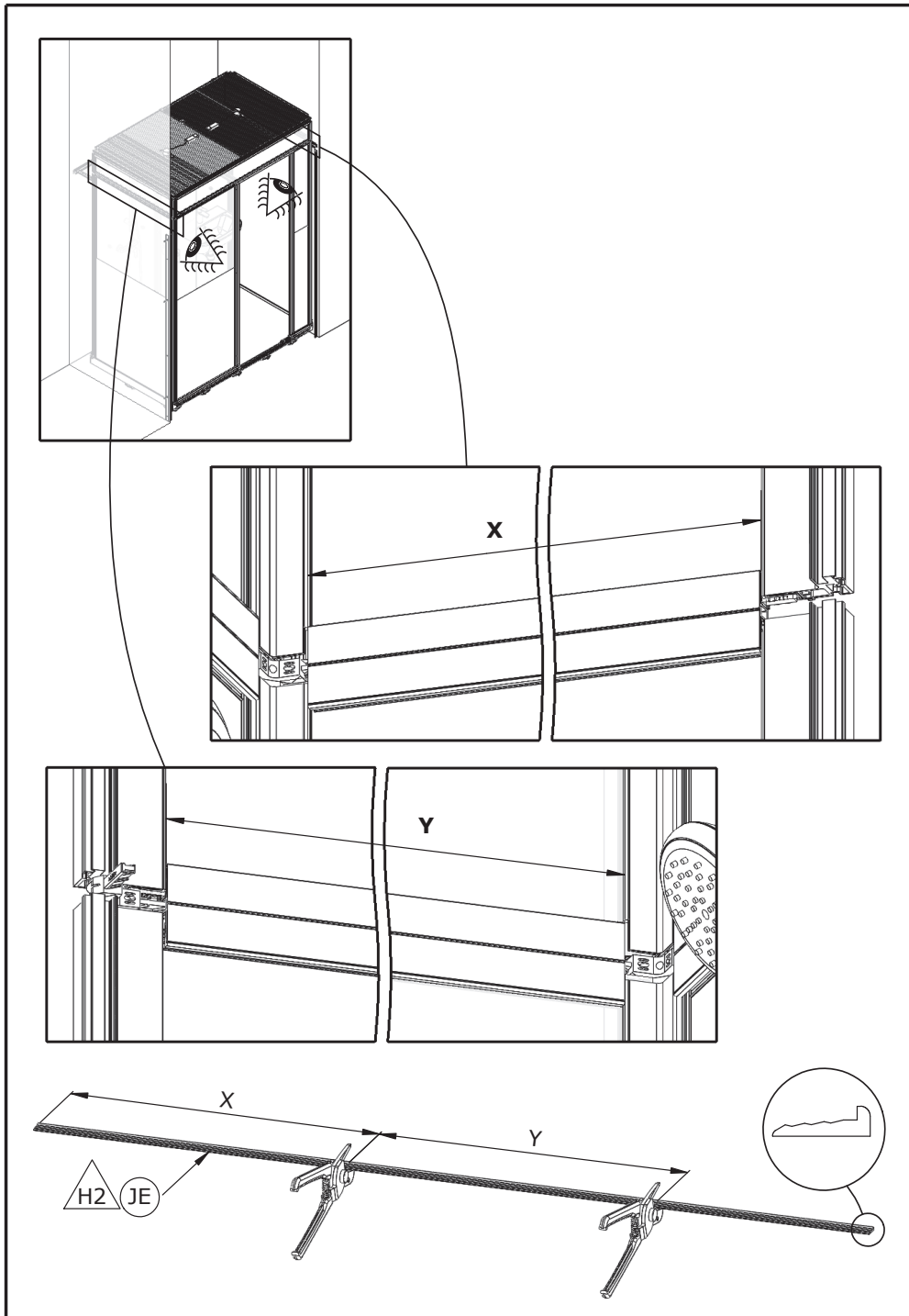
- Alignement • Alignment
- Alineación • Allineamento
- Utilijning • Verlängerung

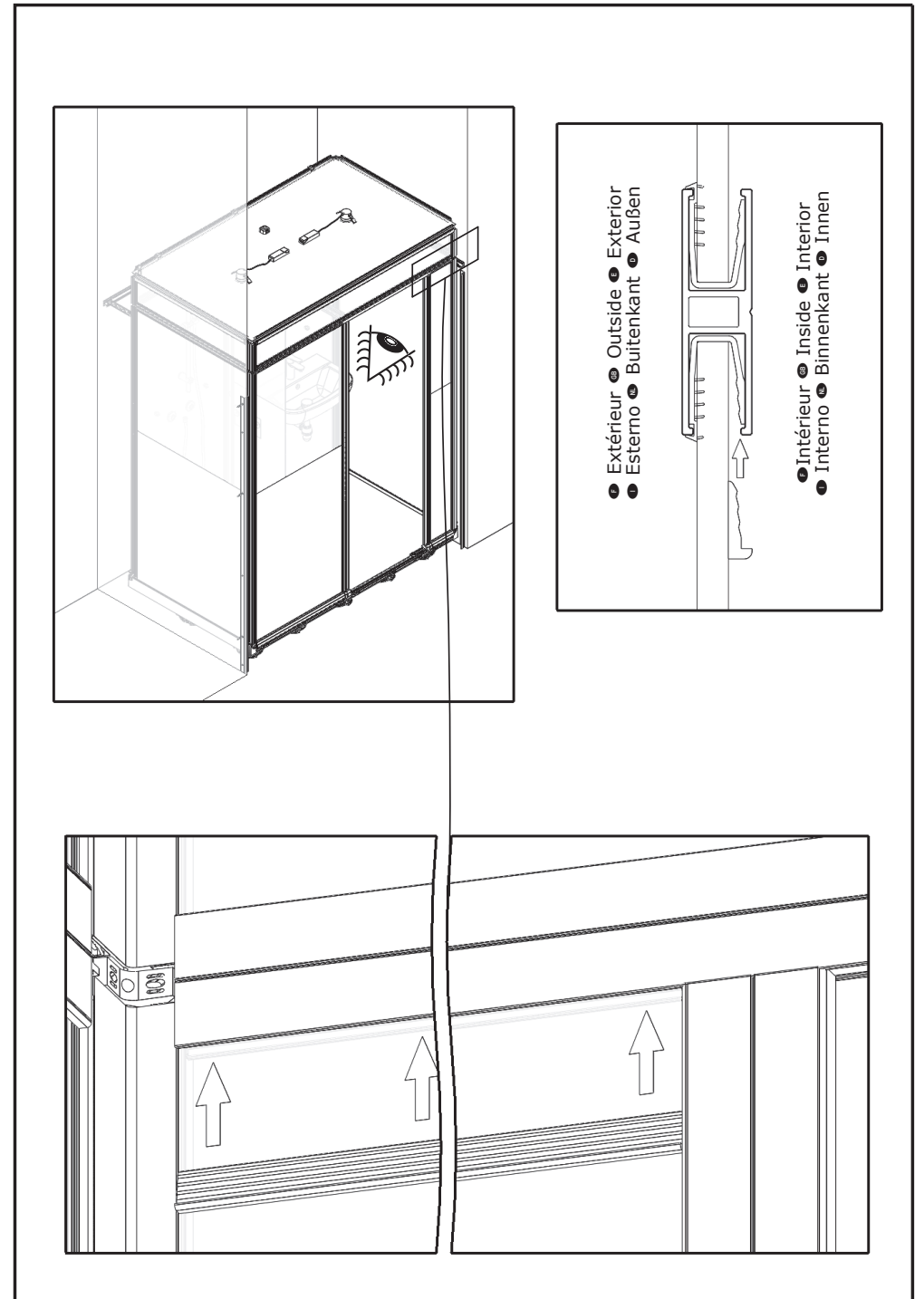
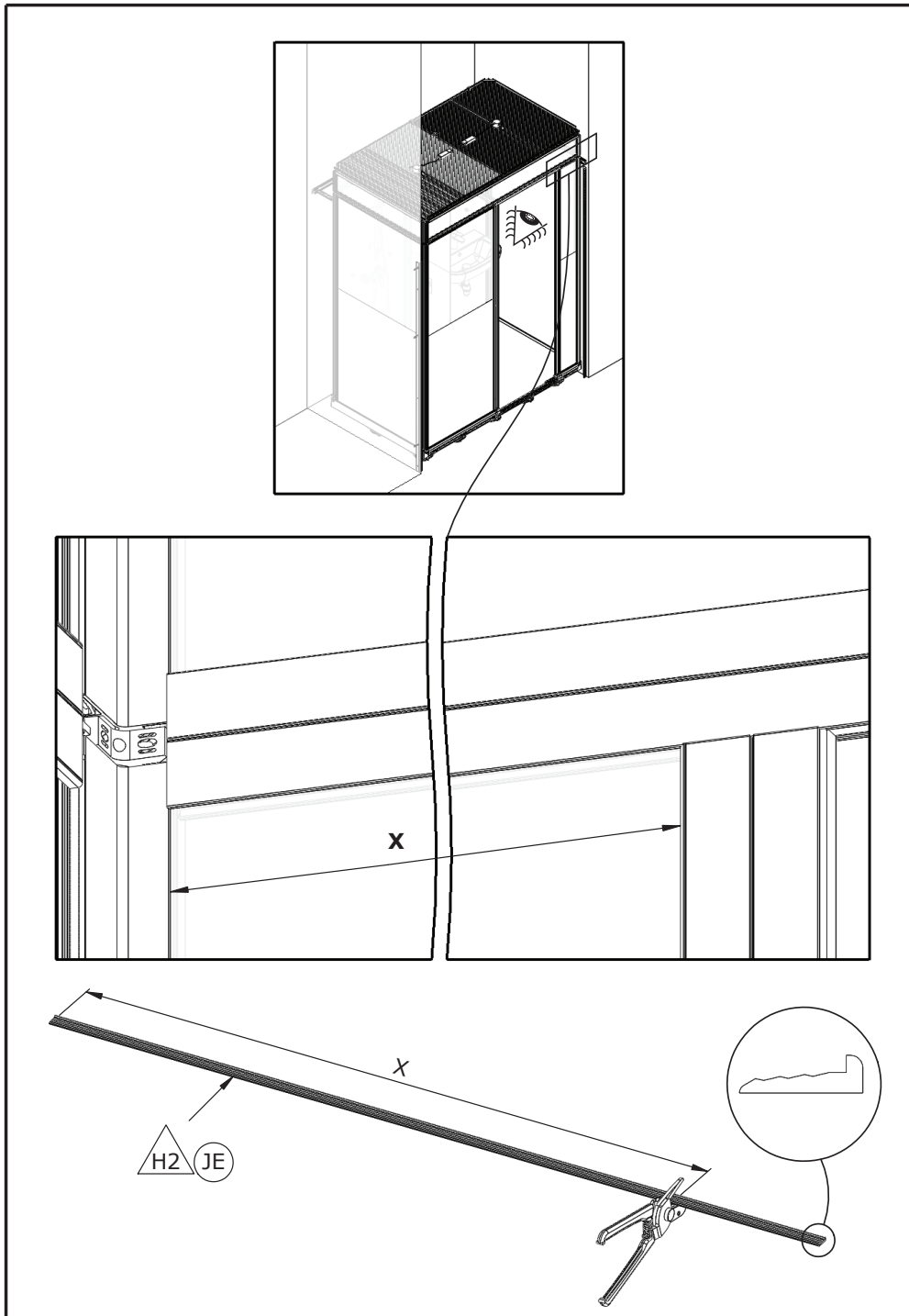


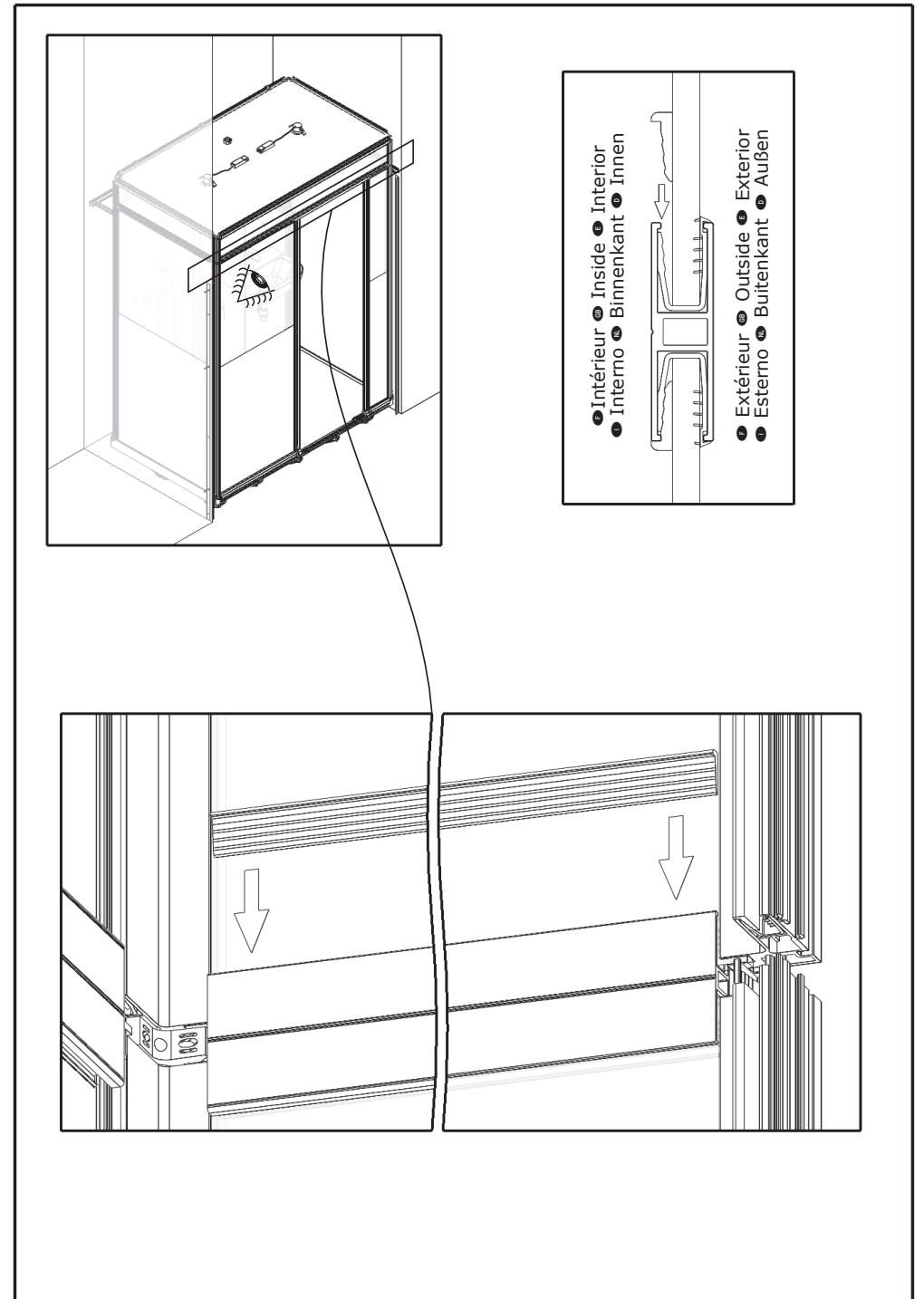
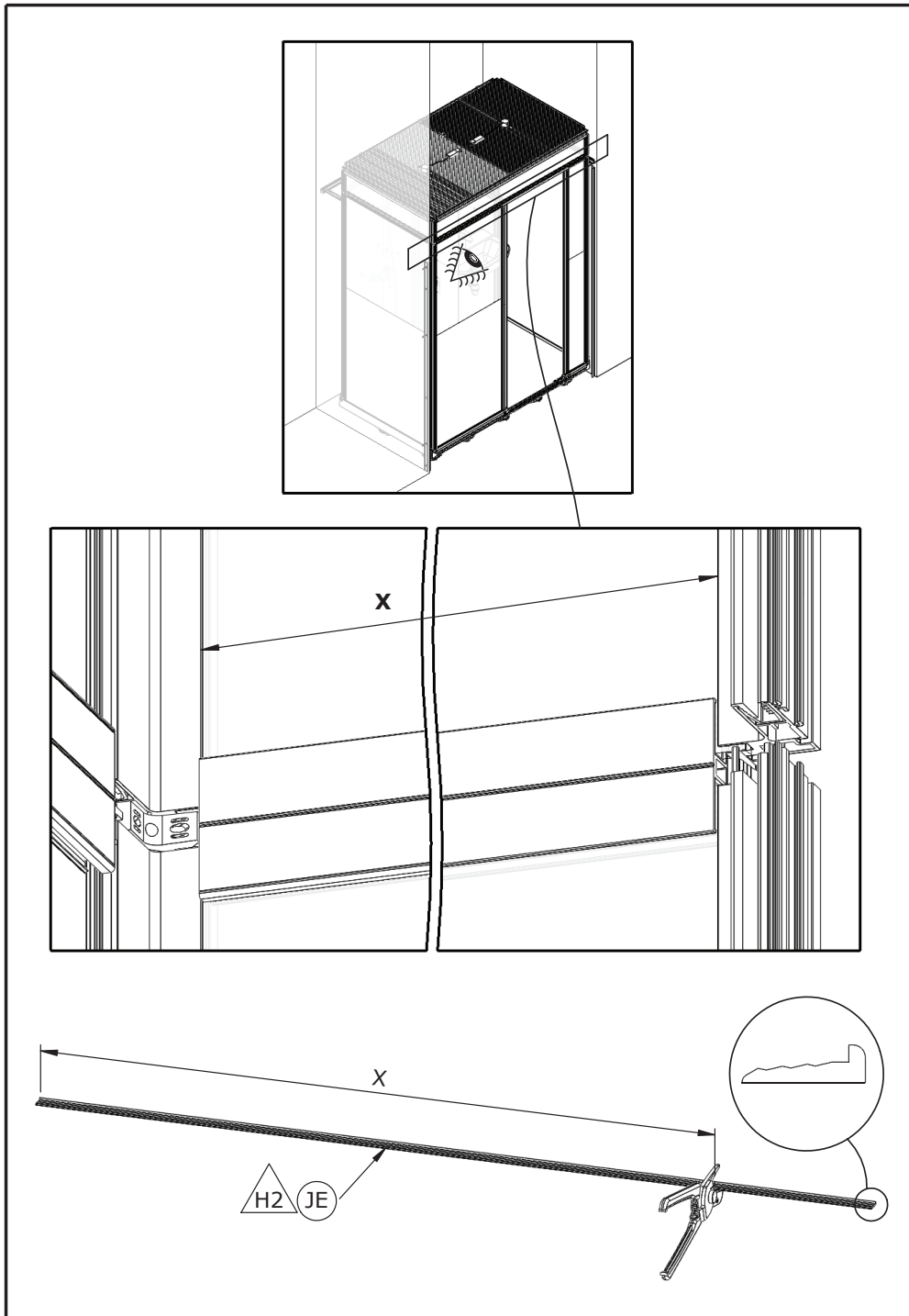


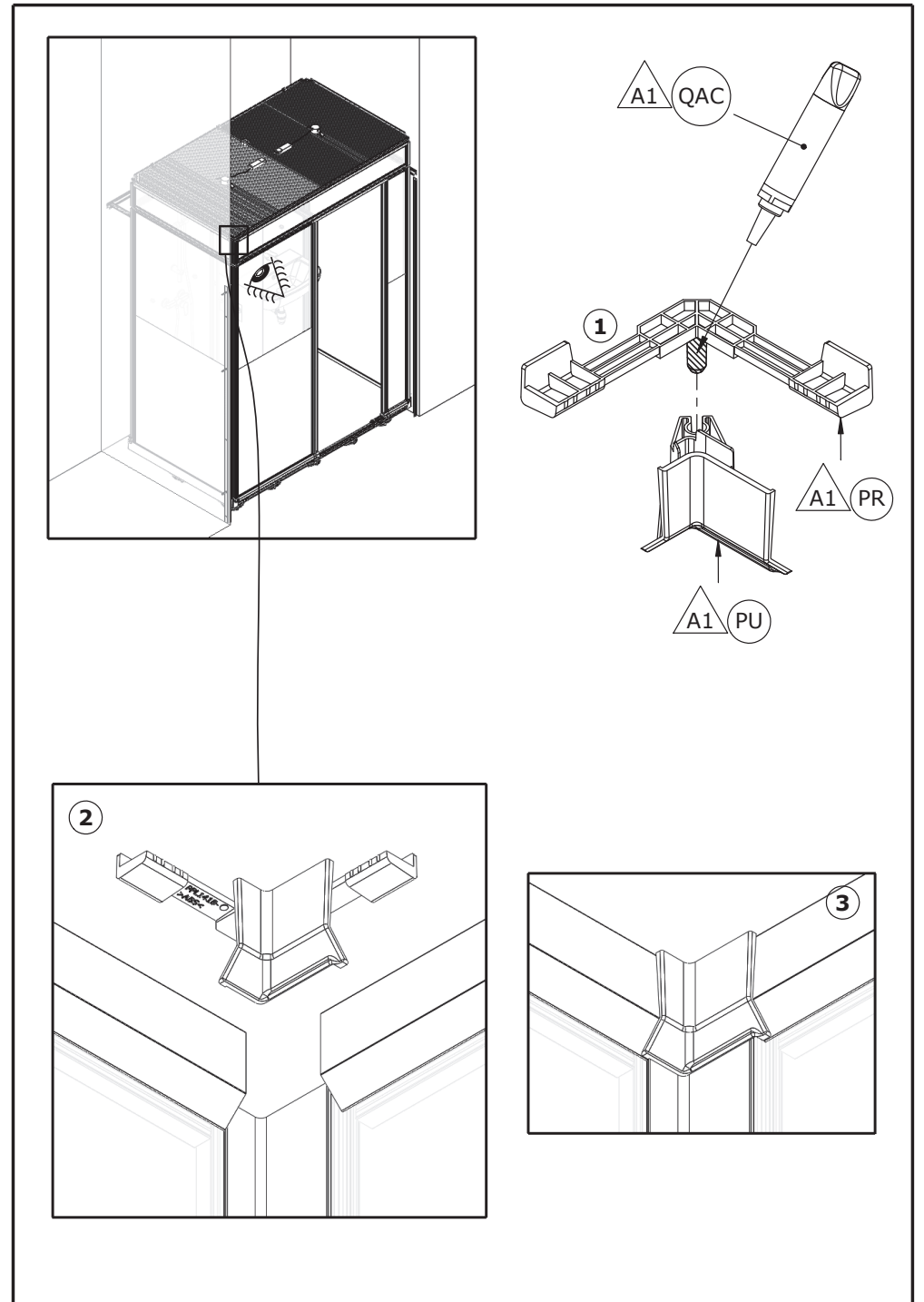
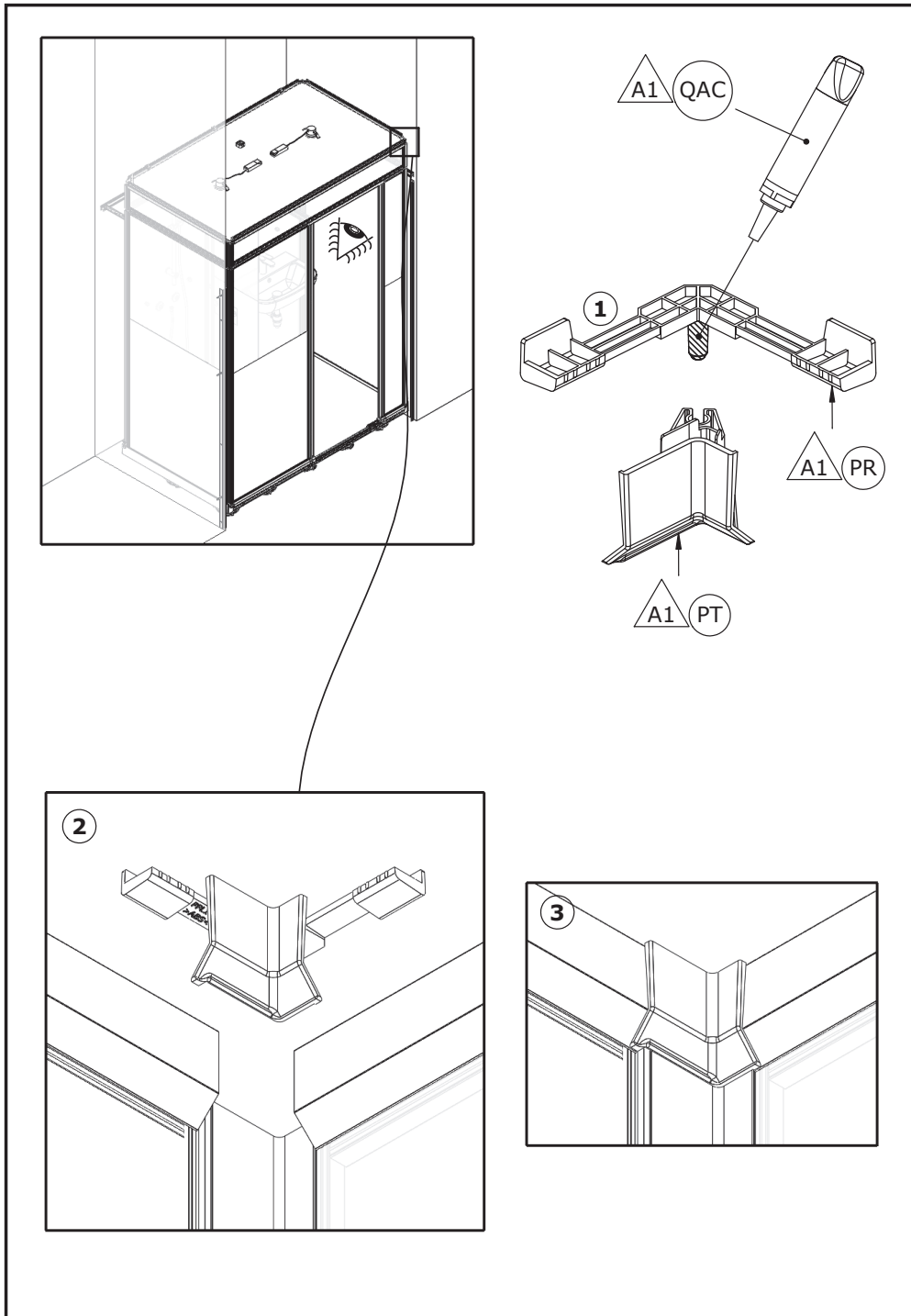


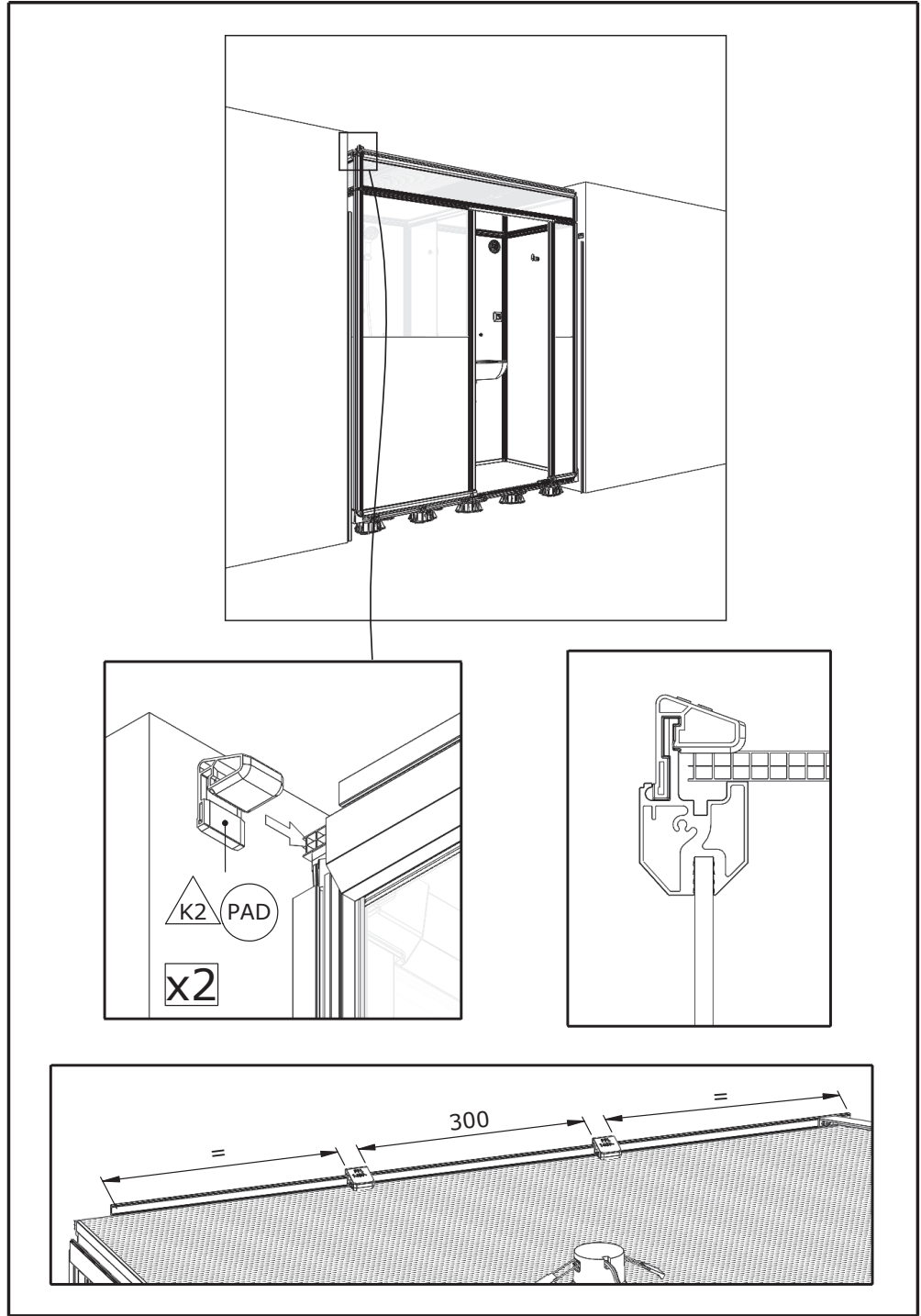
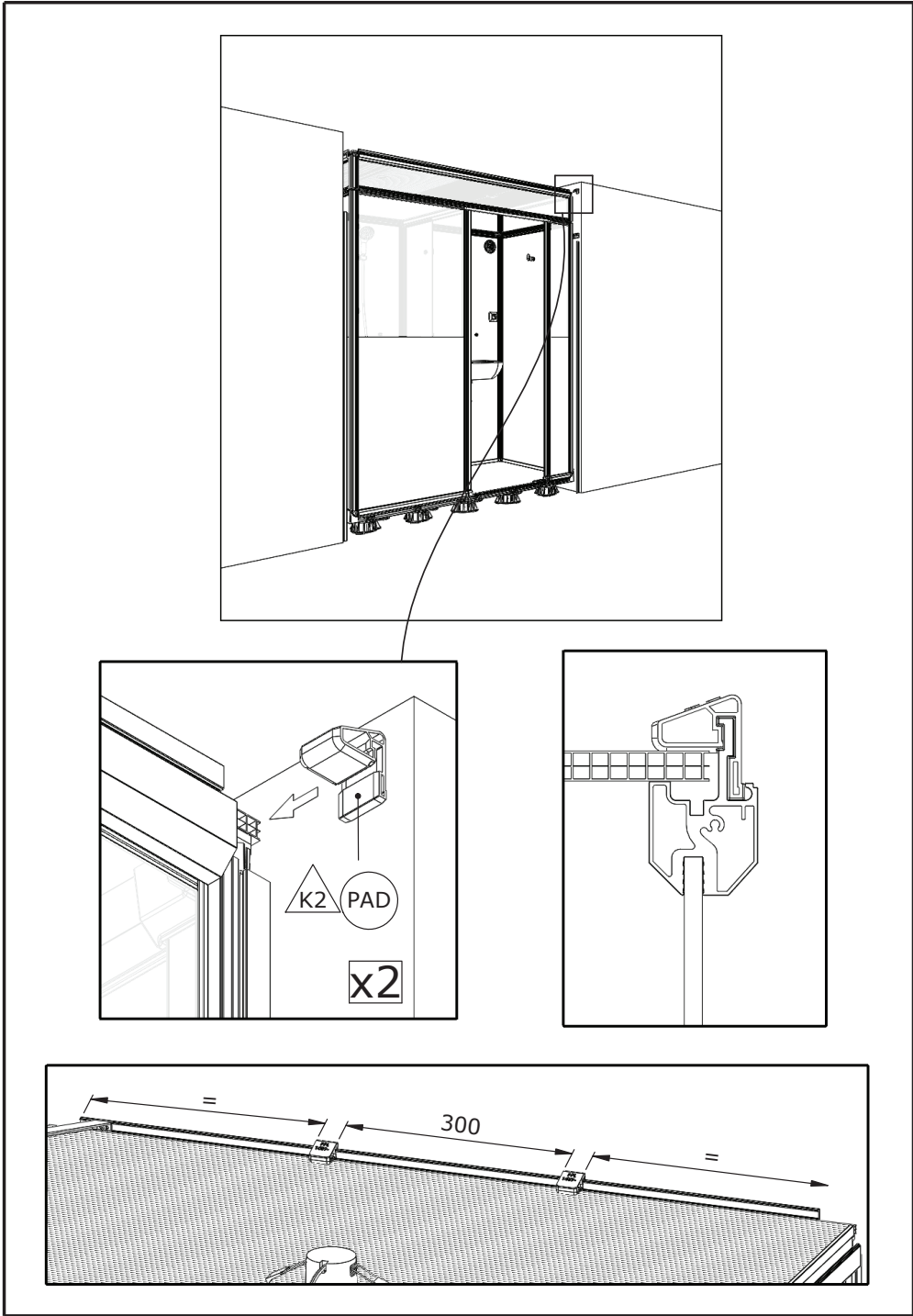


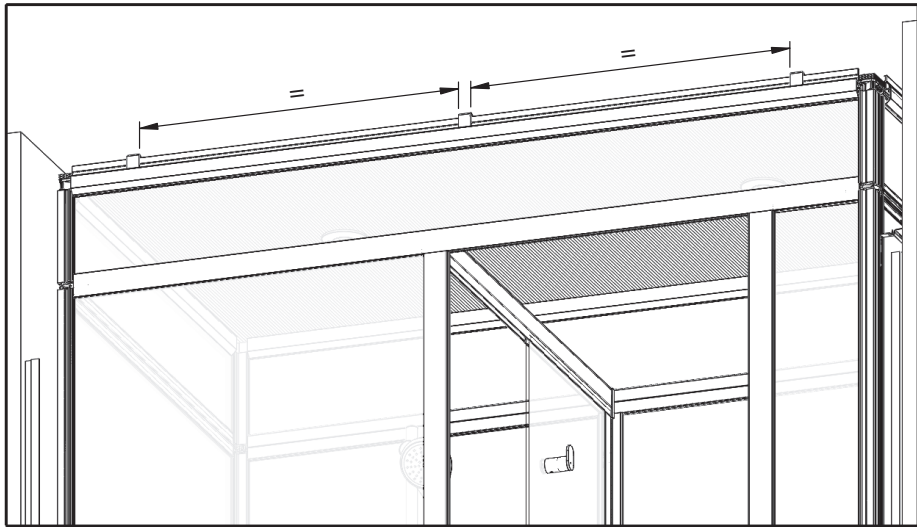
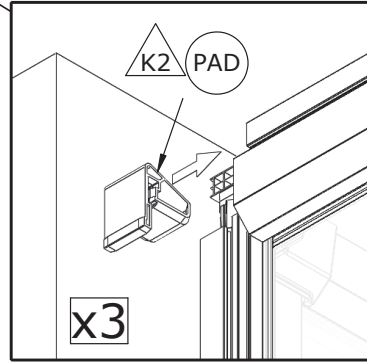
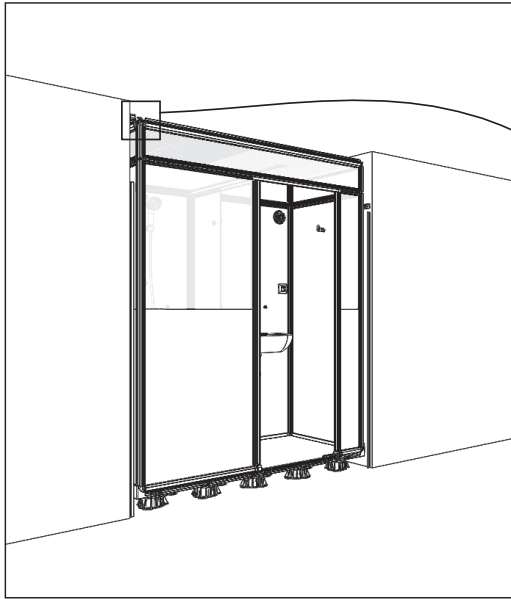


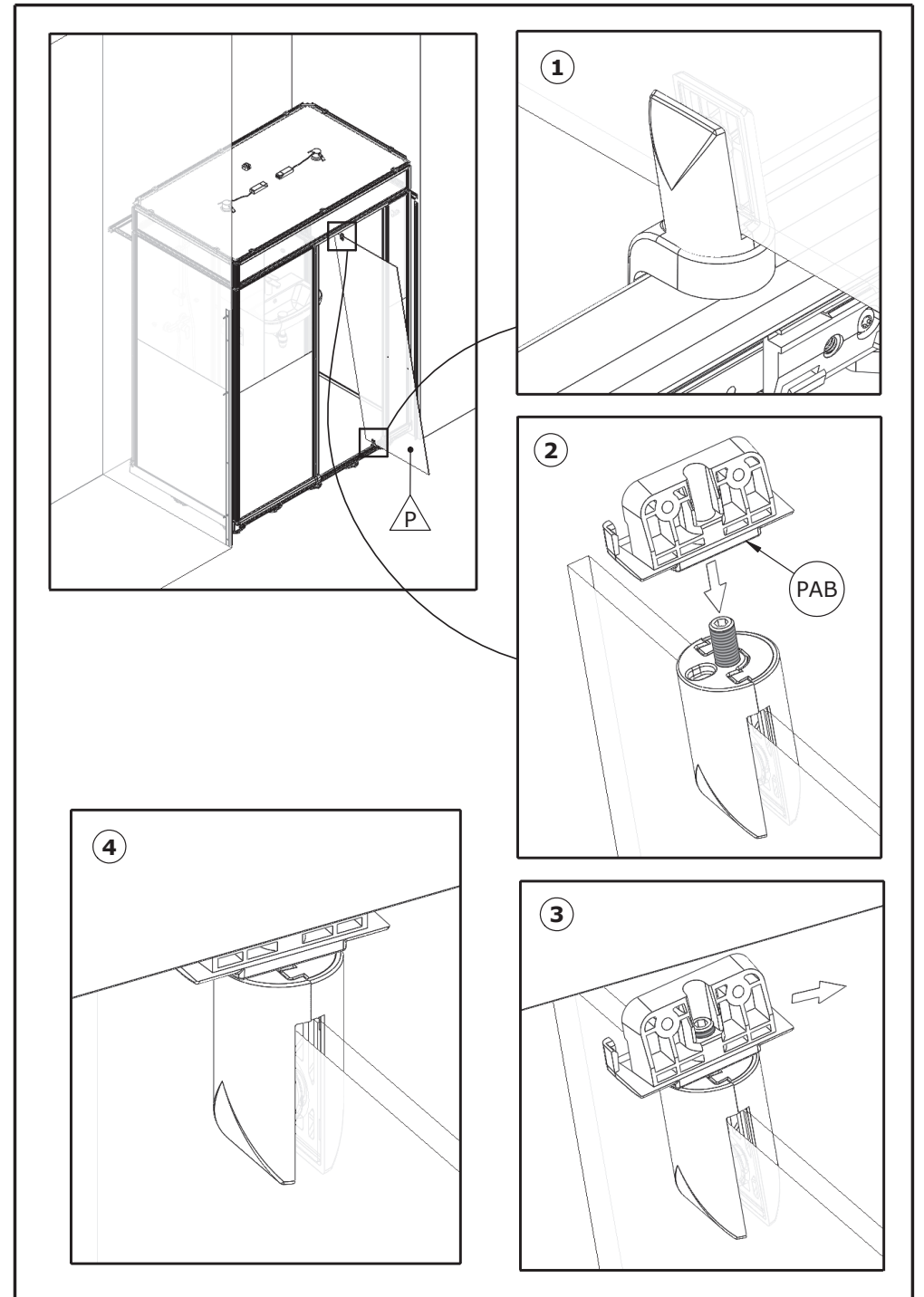
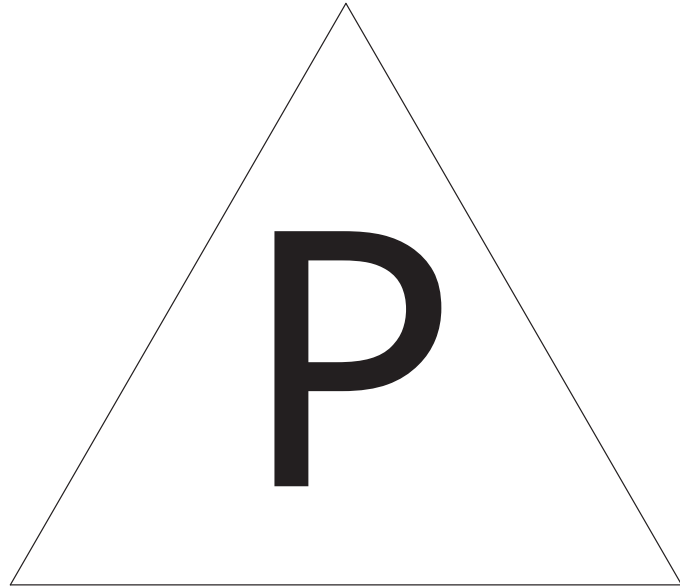


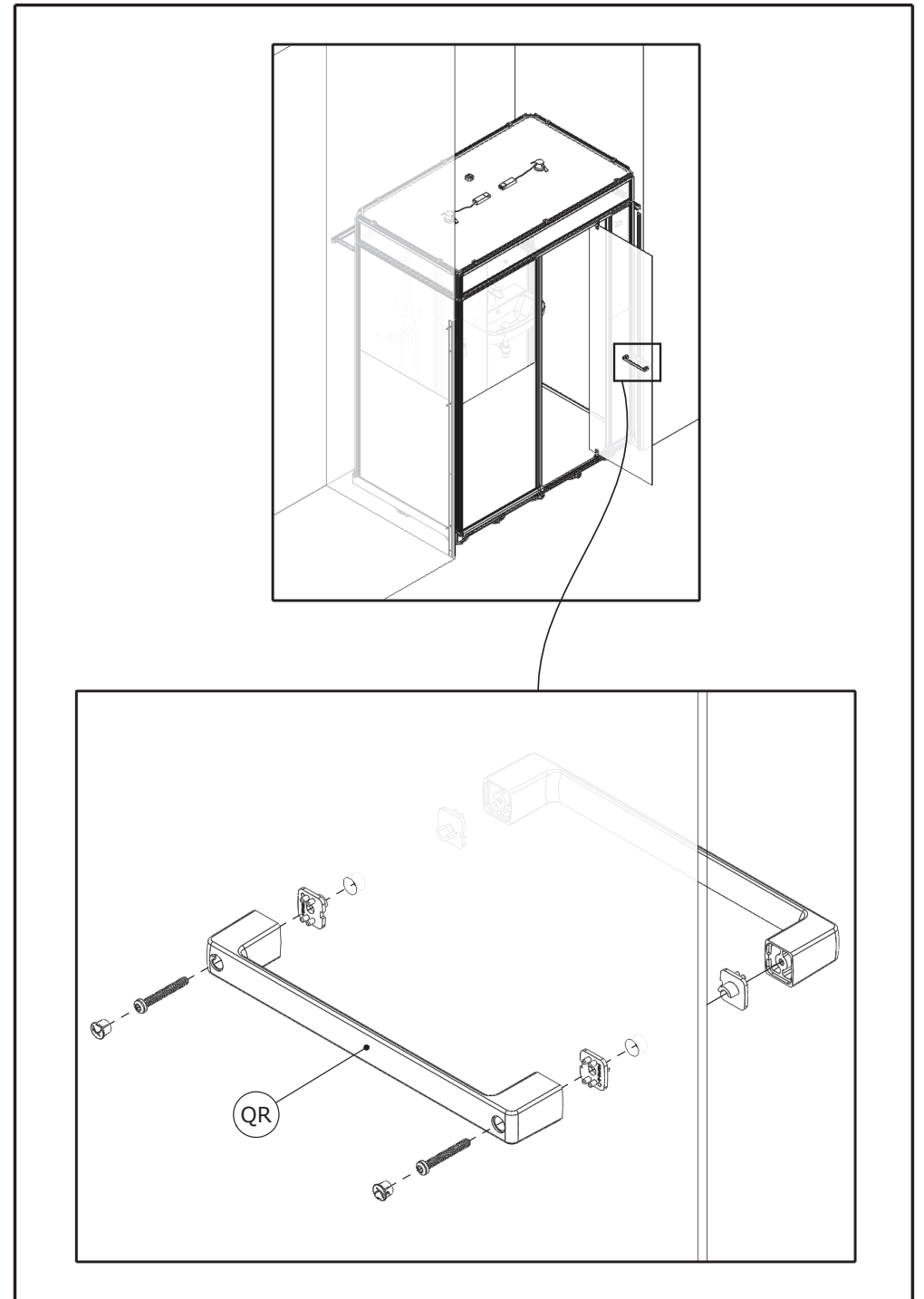
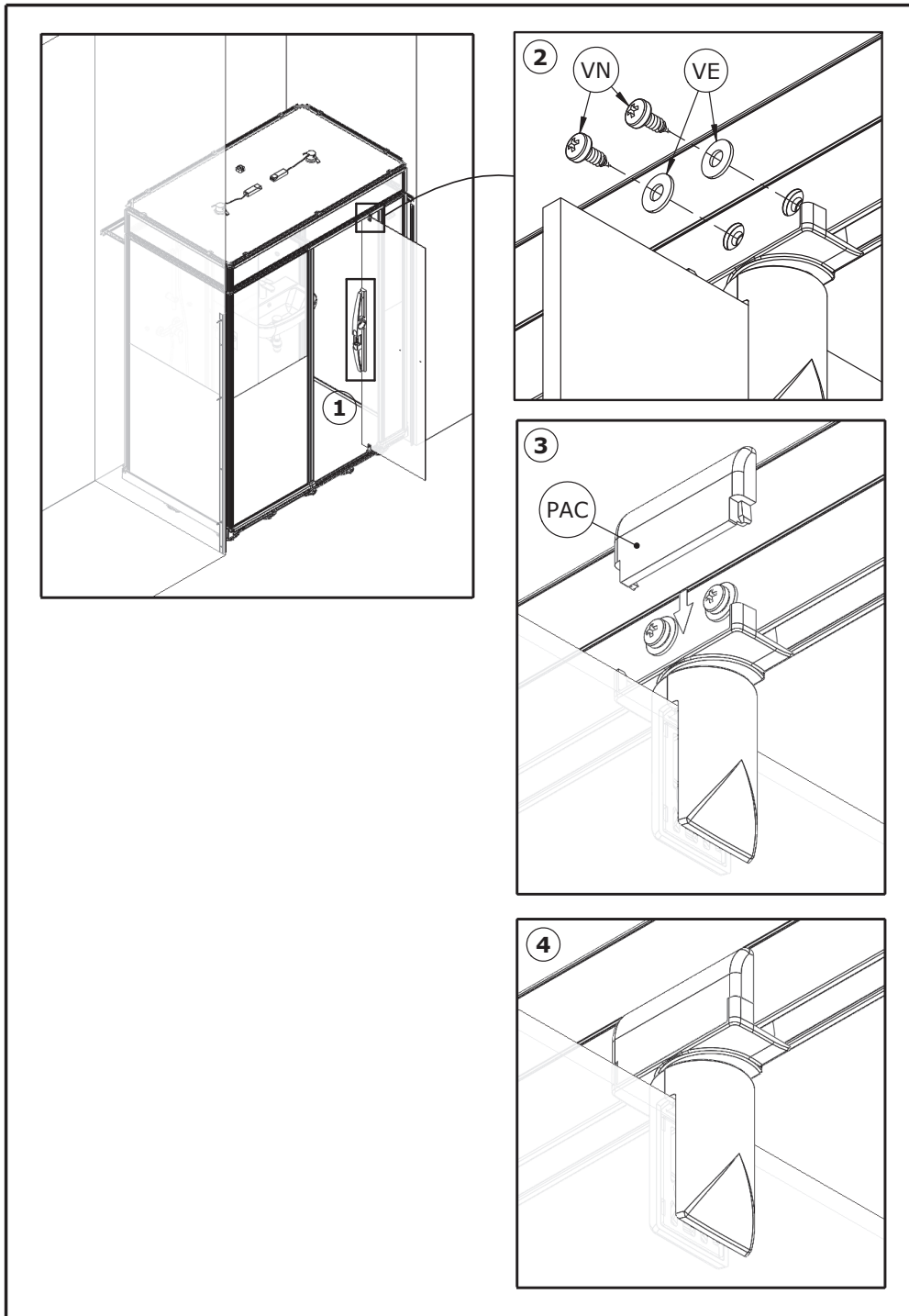


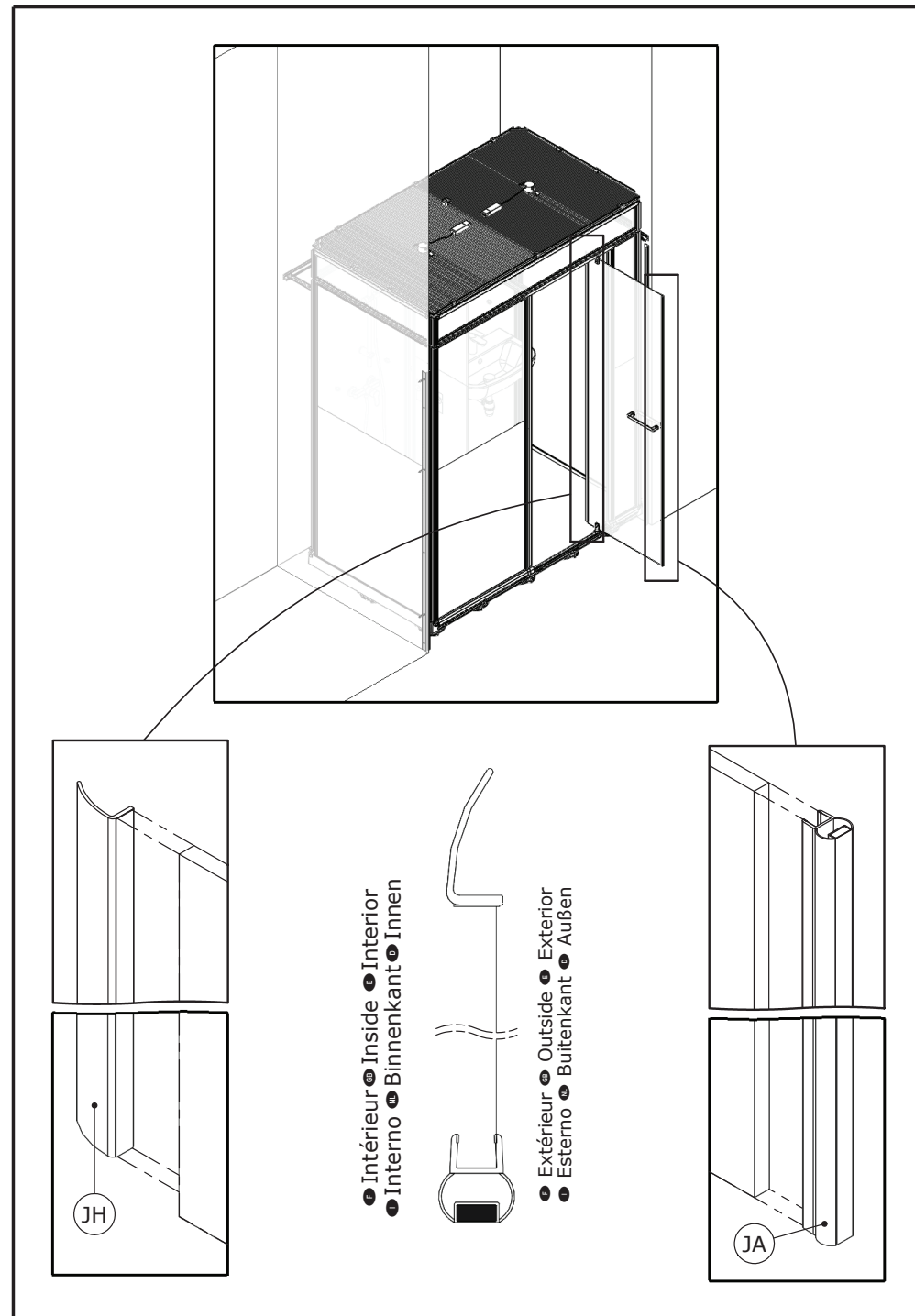
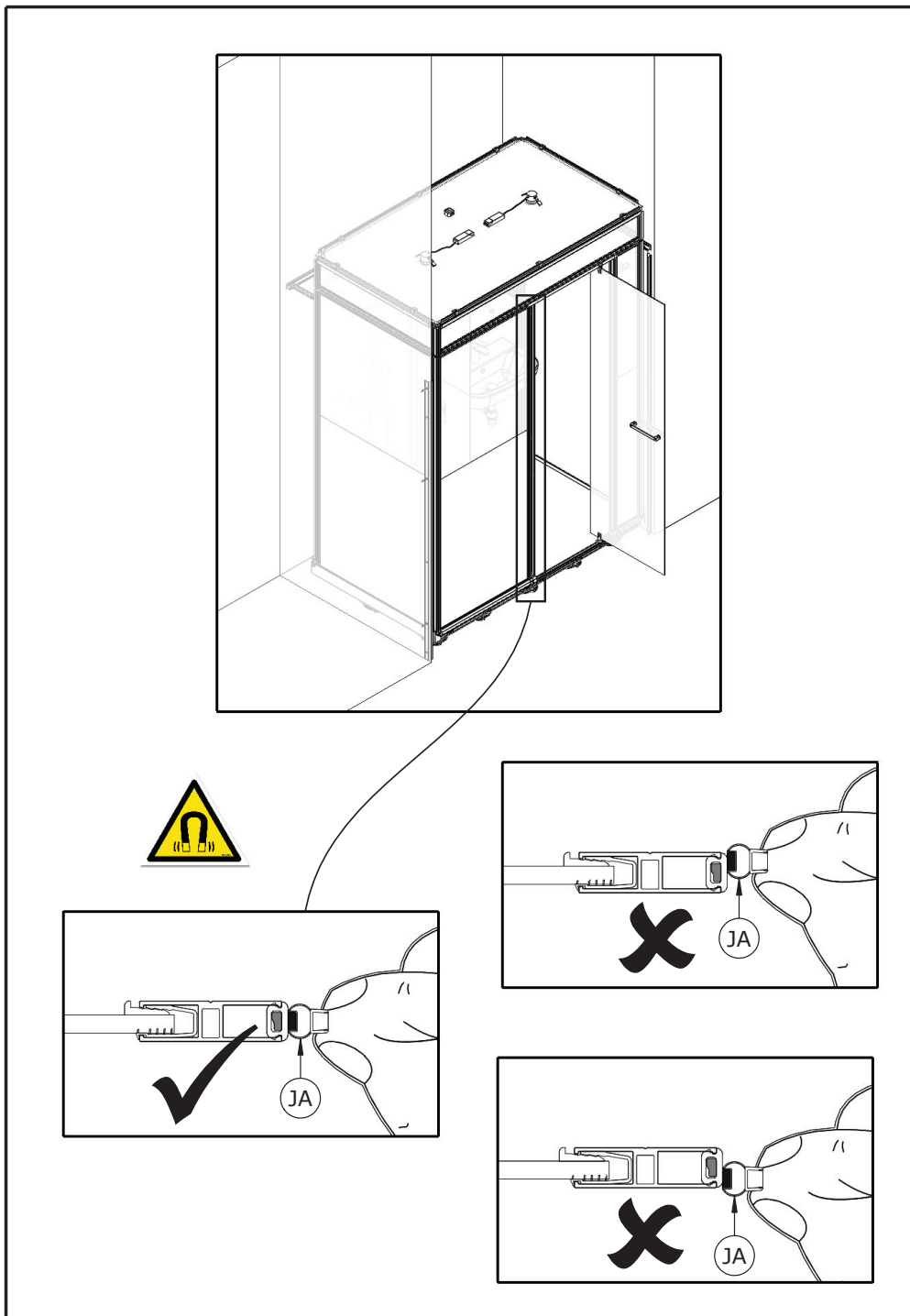


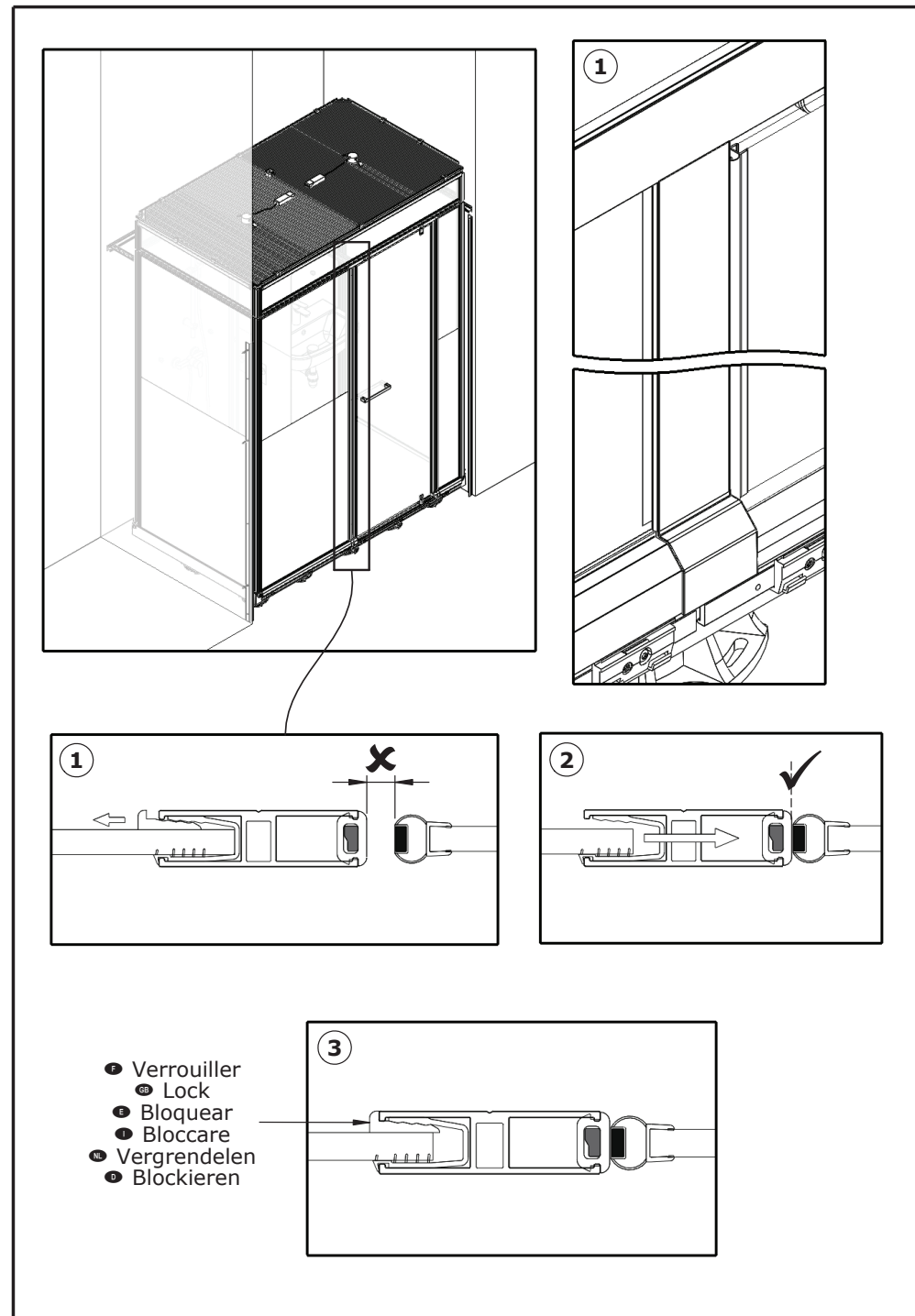
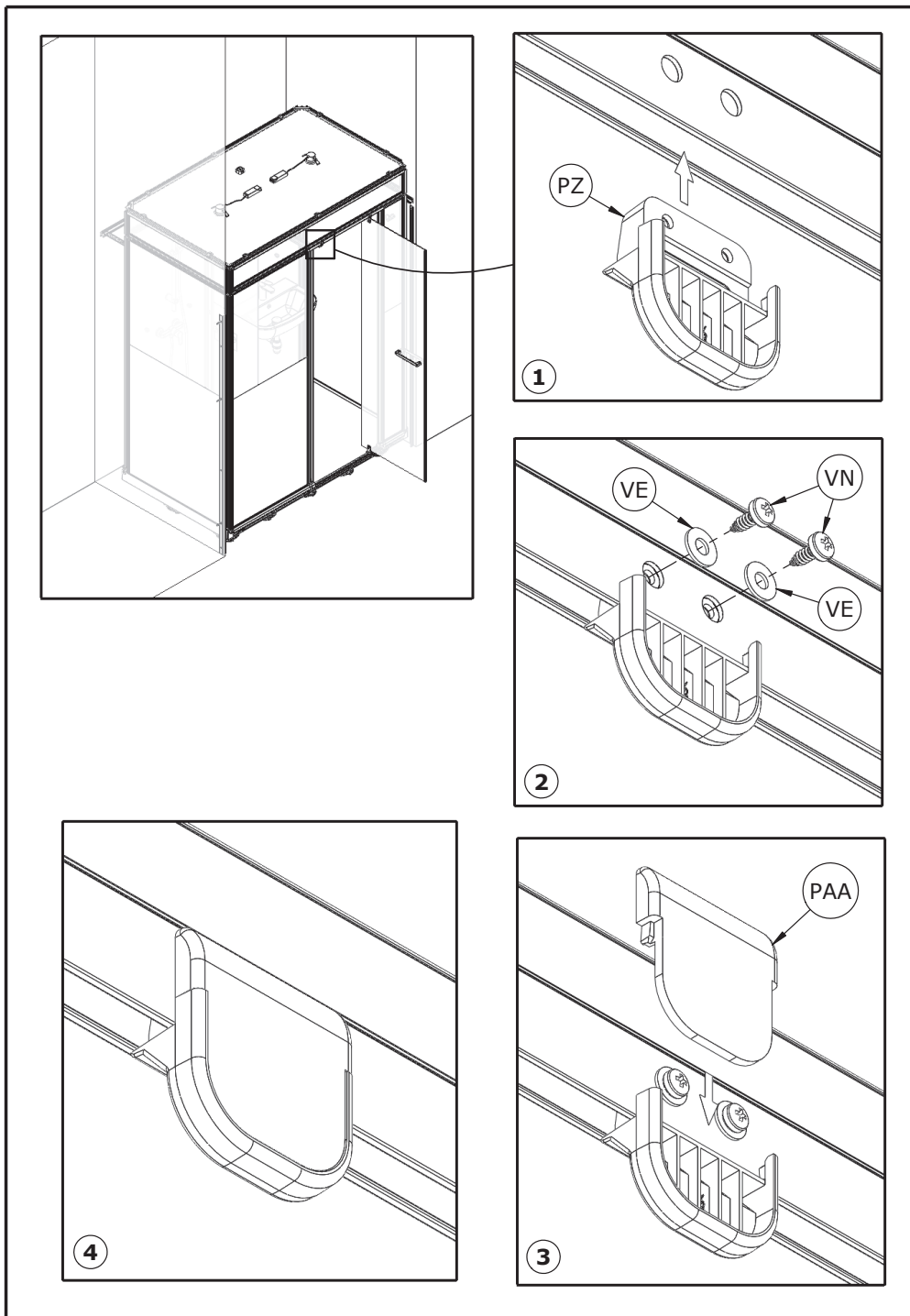


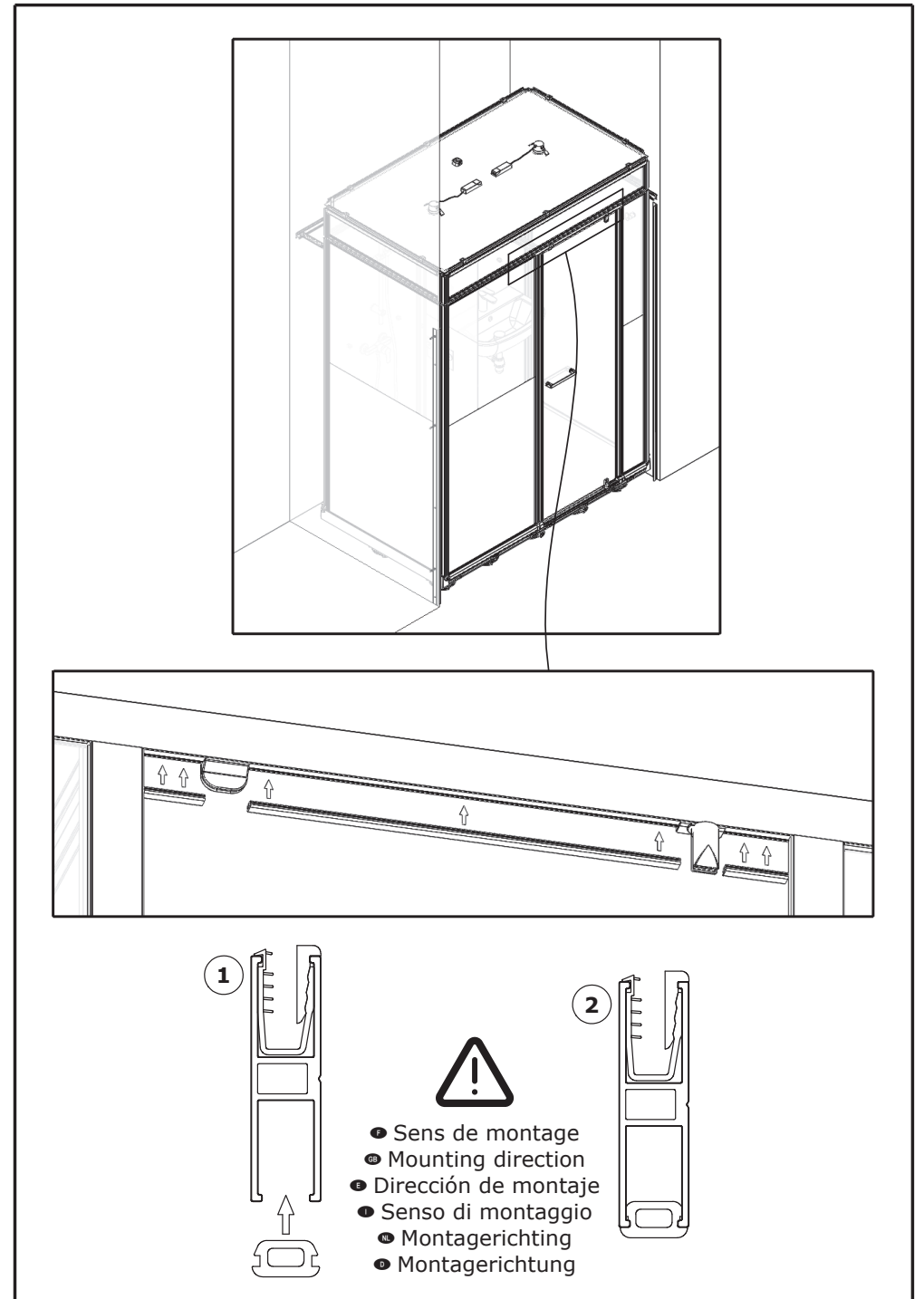
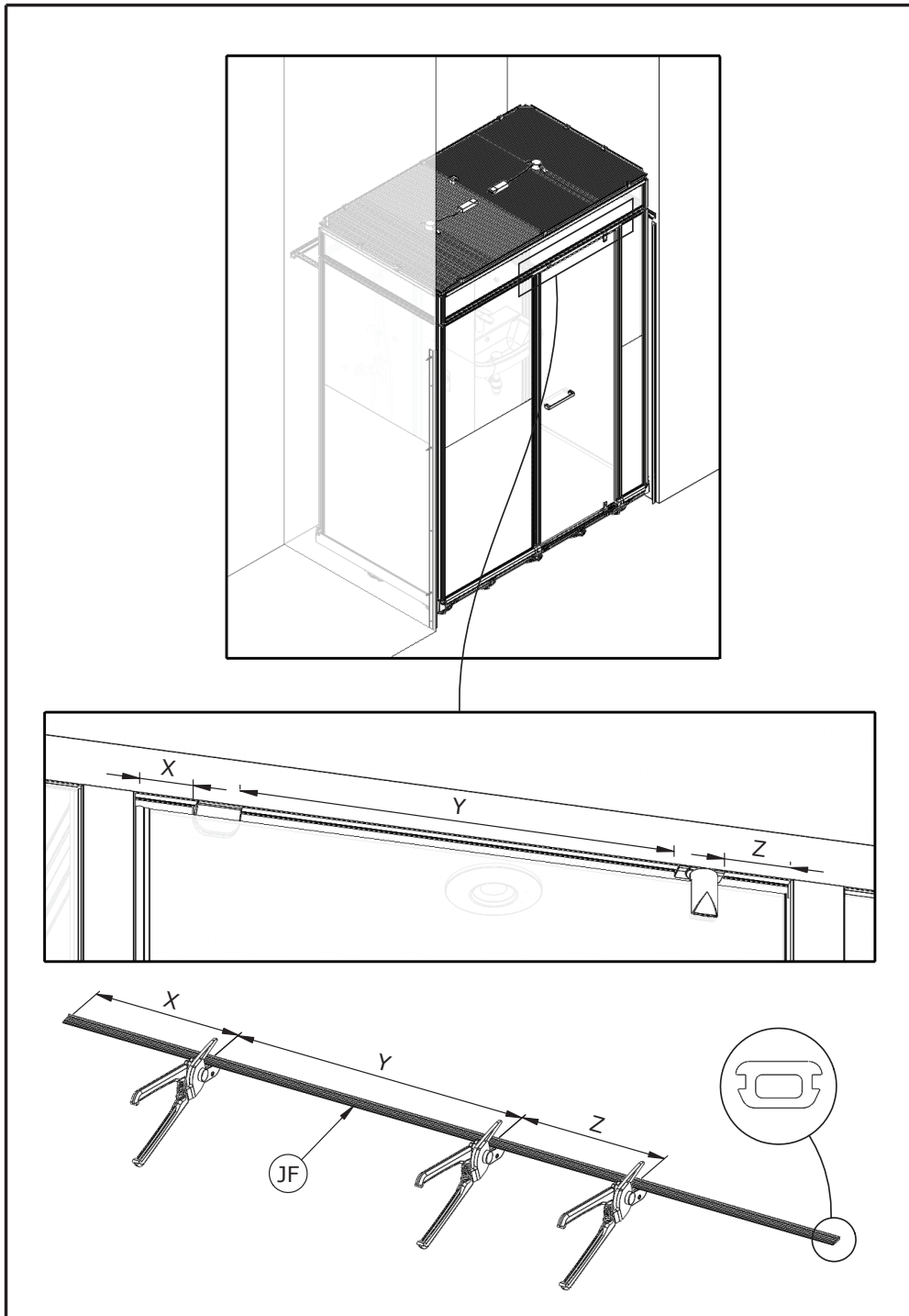


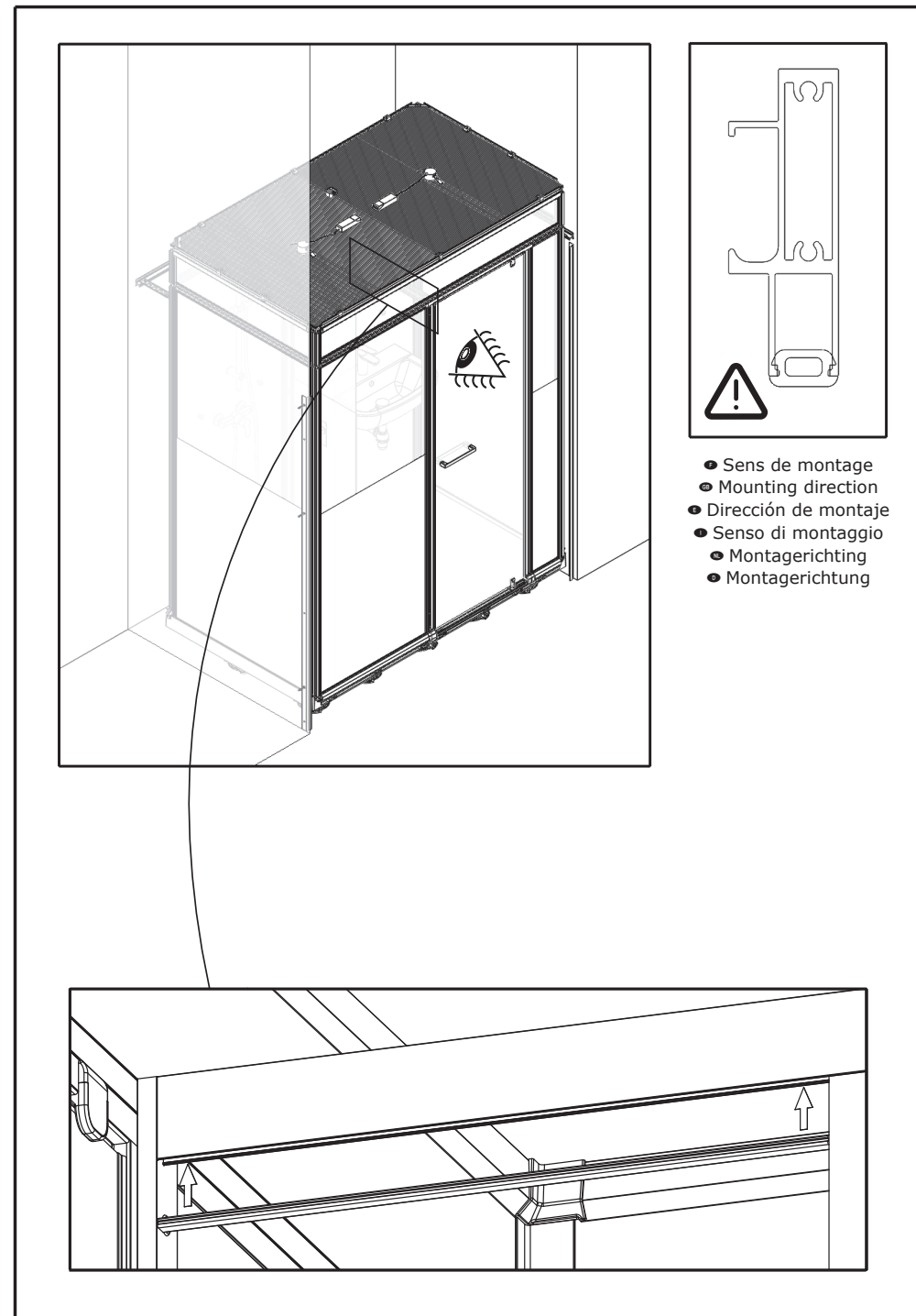
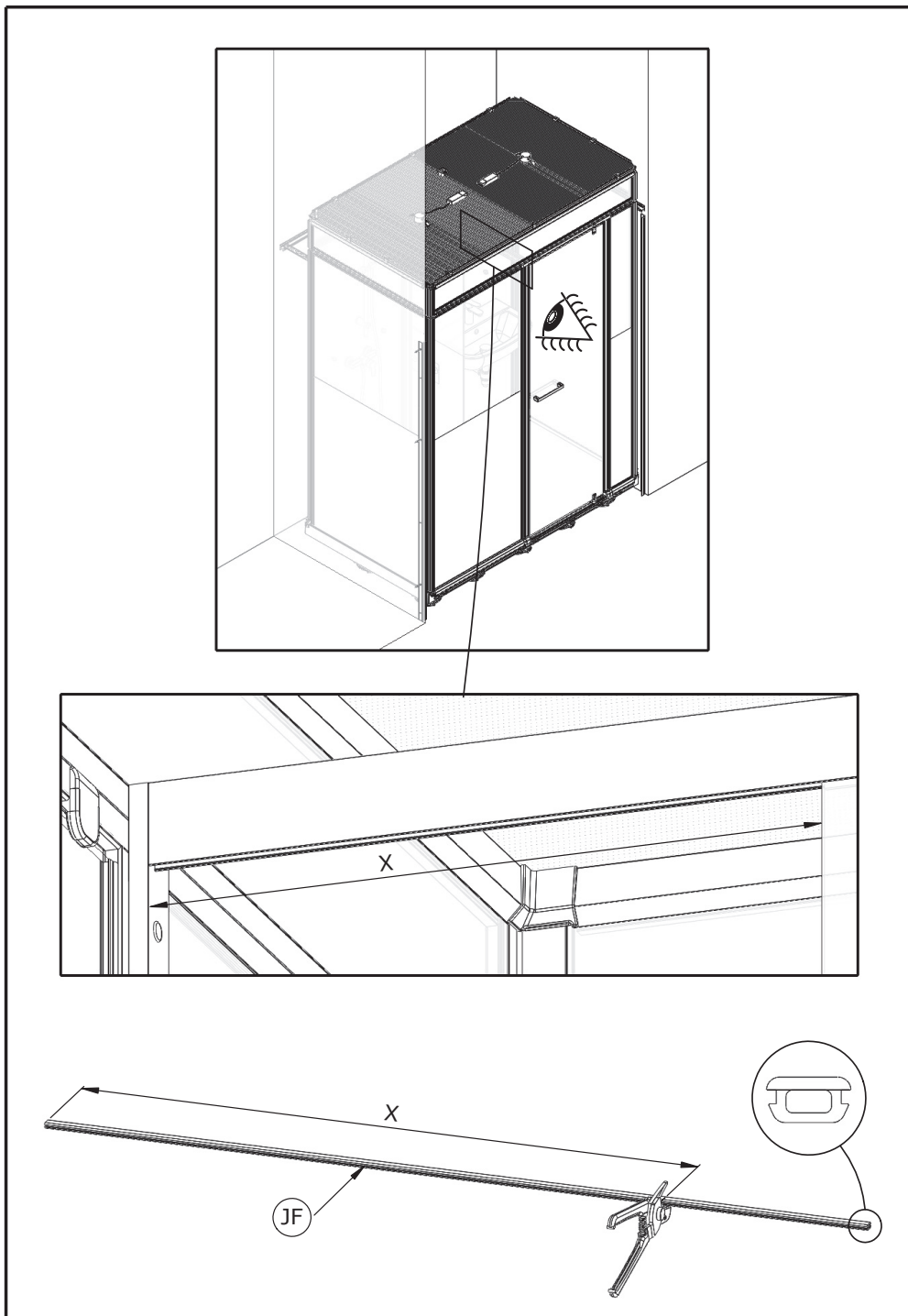


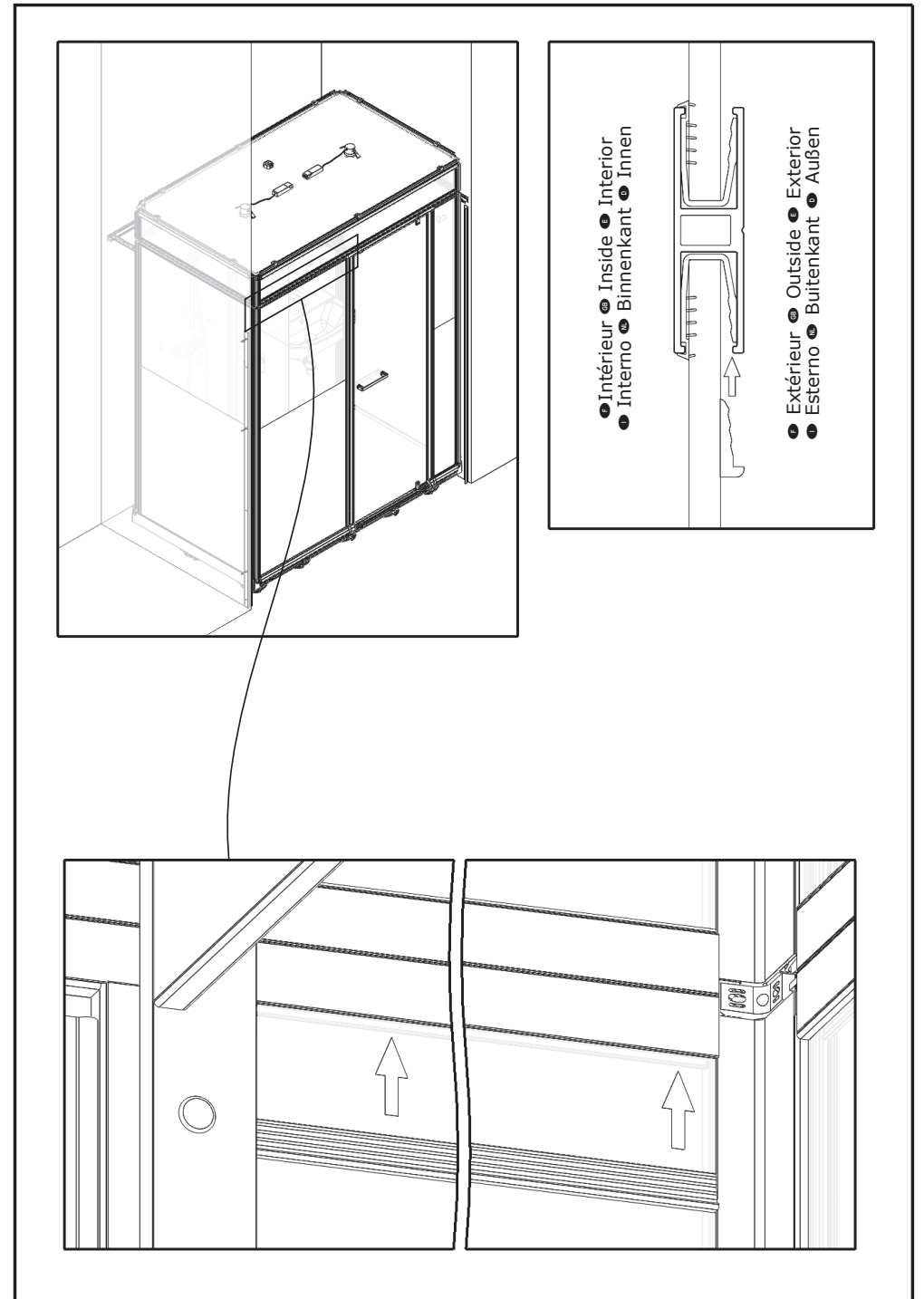
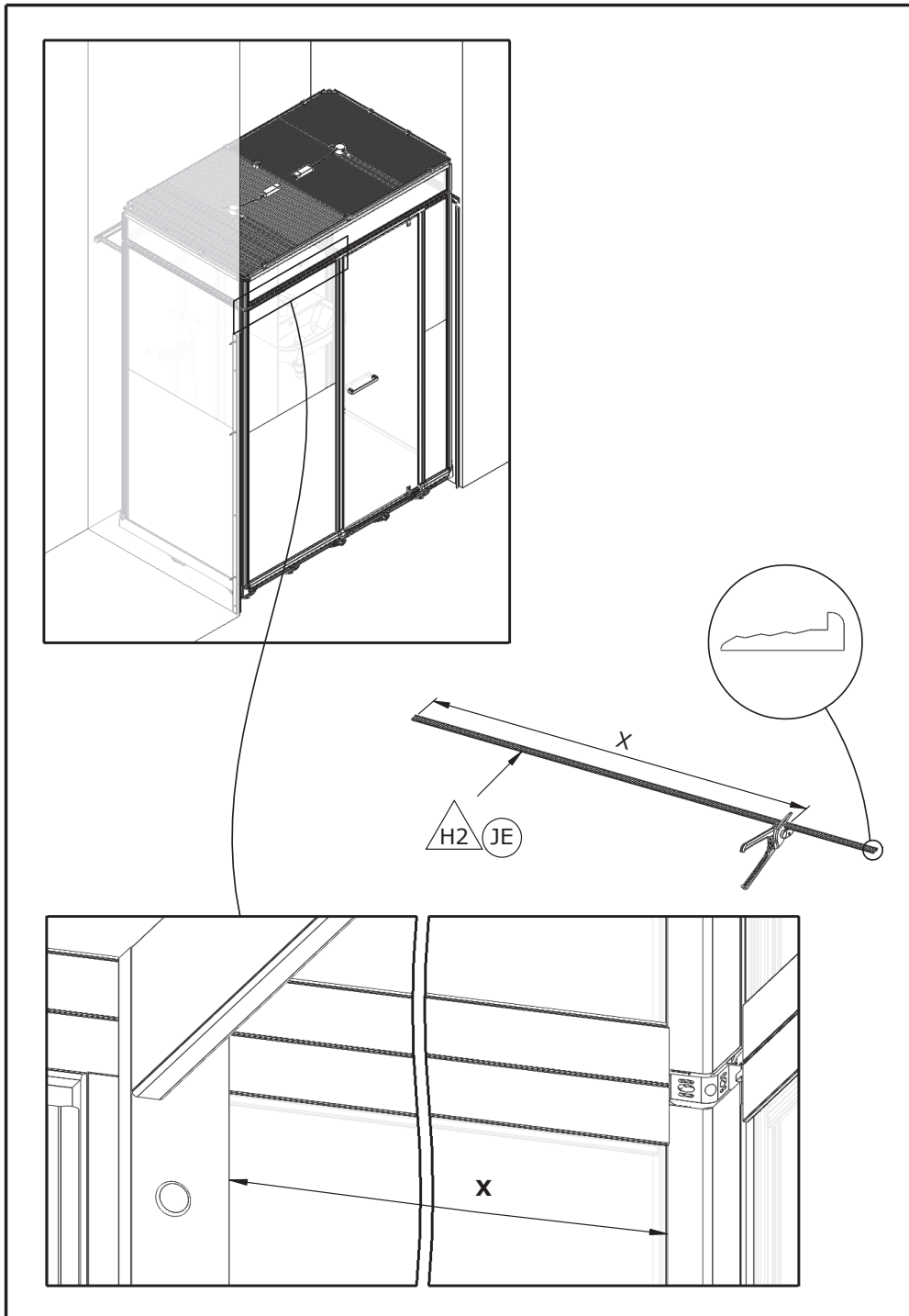


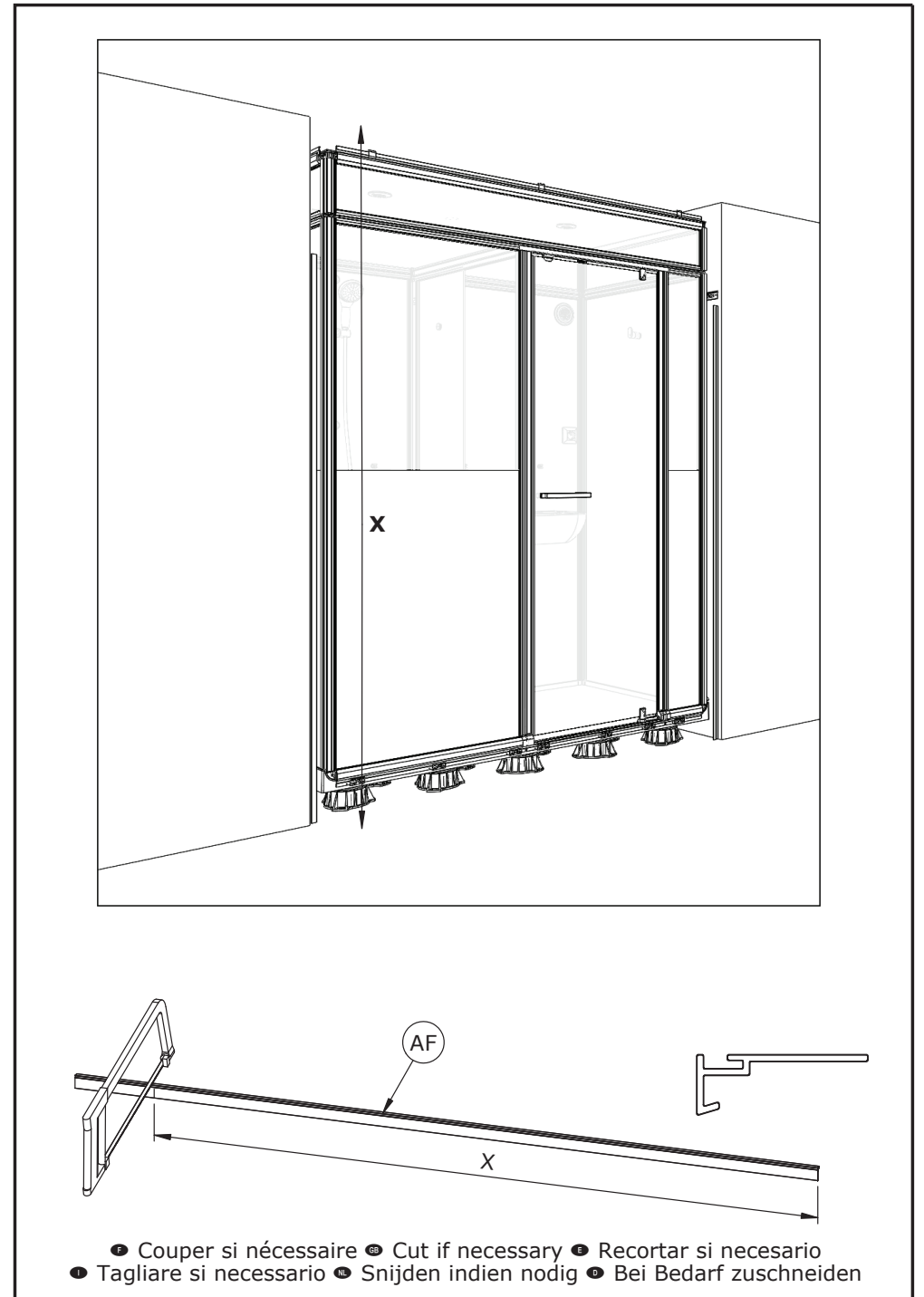
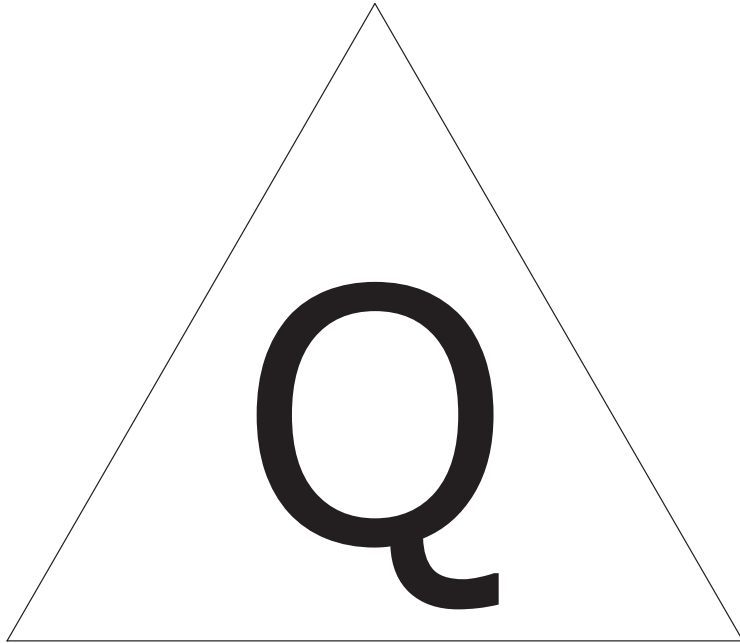


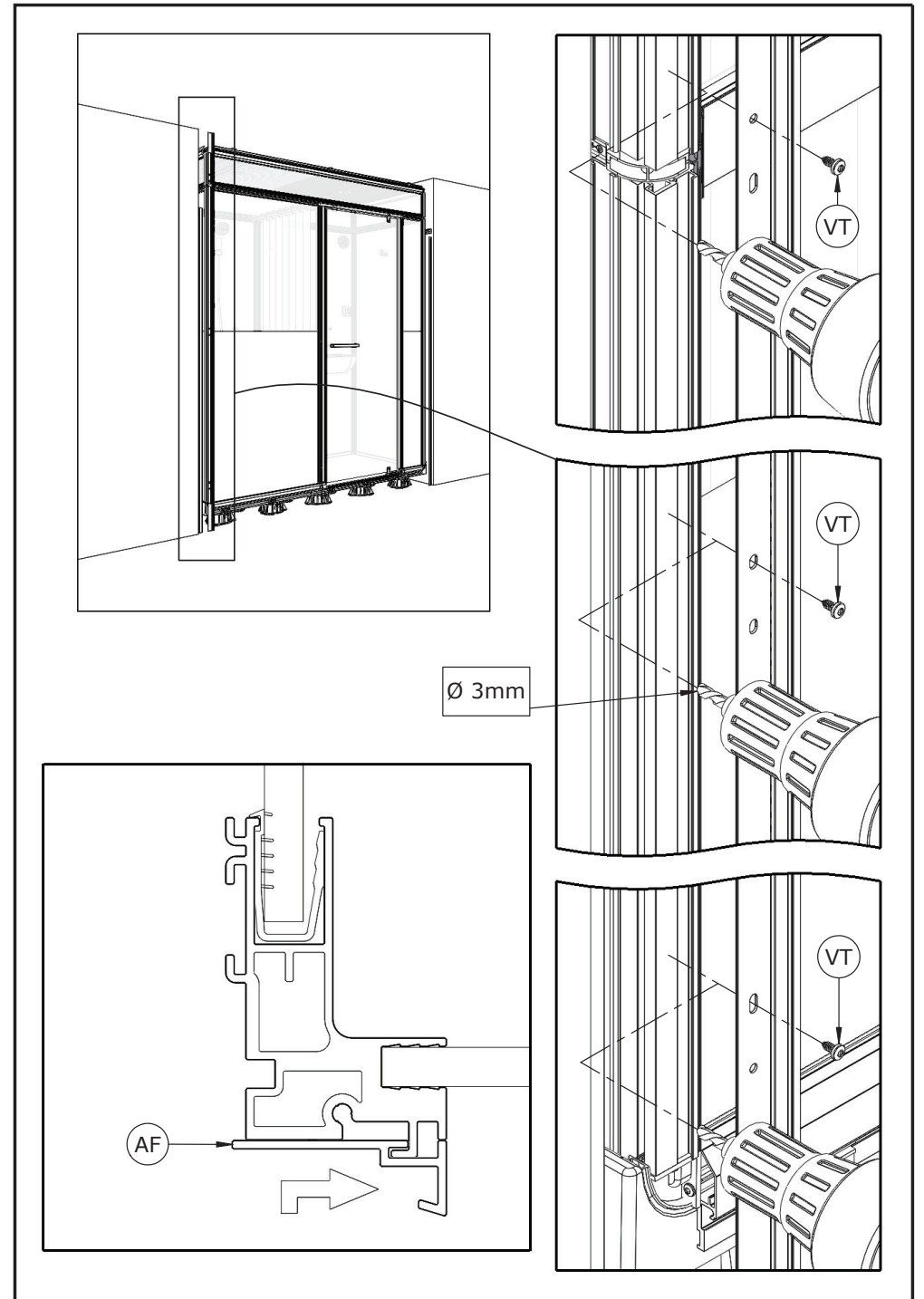
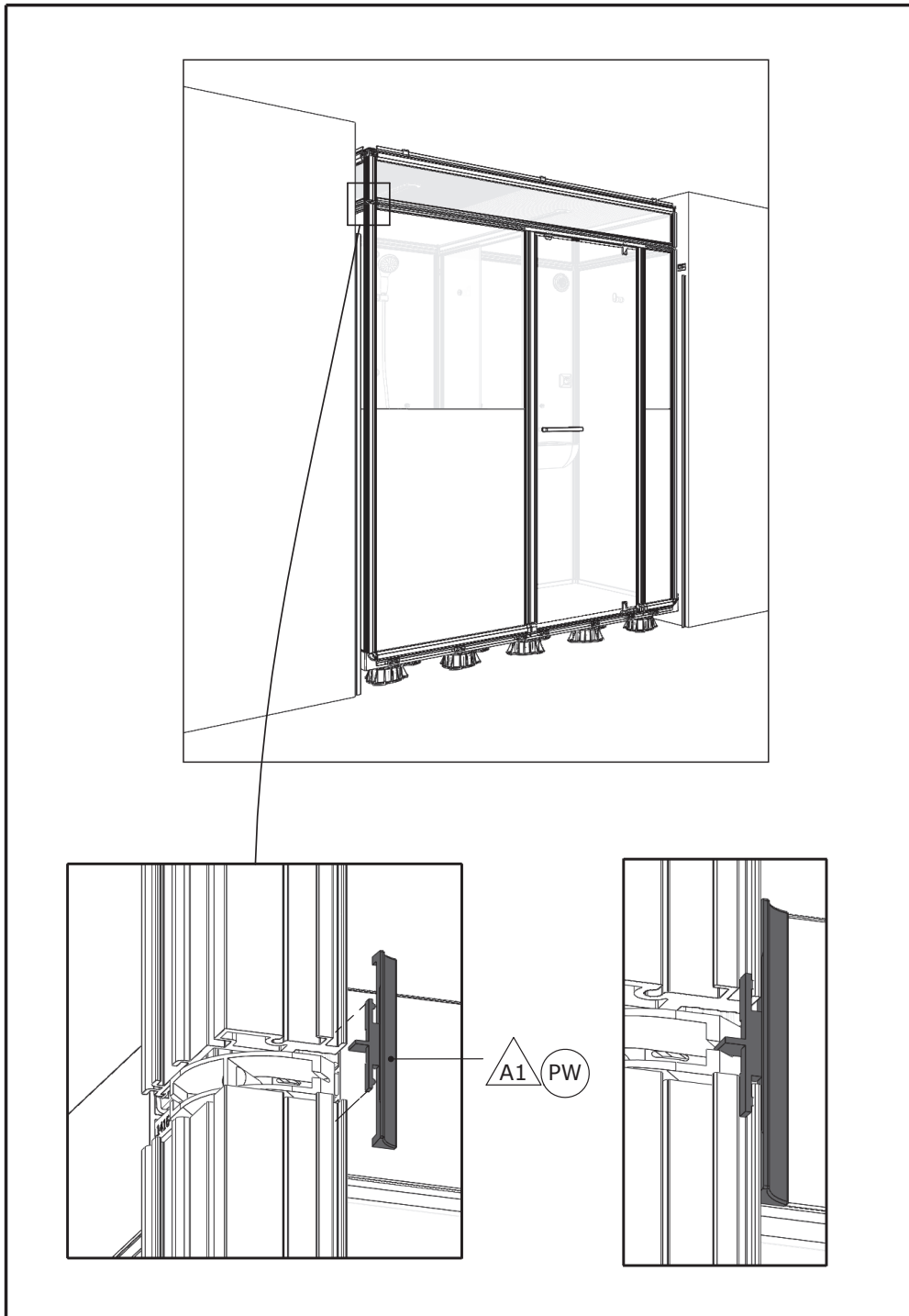


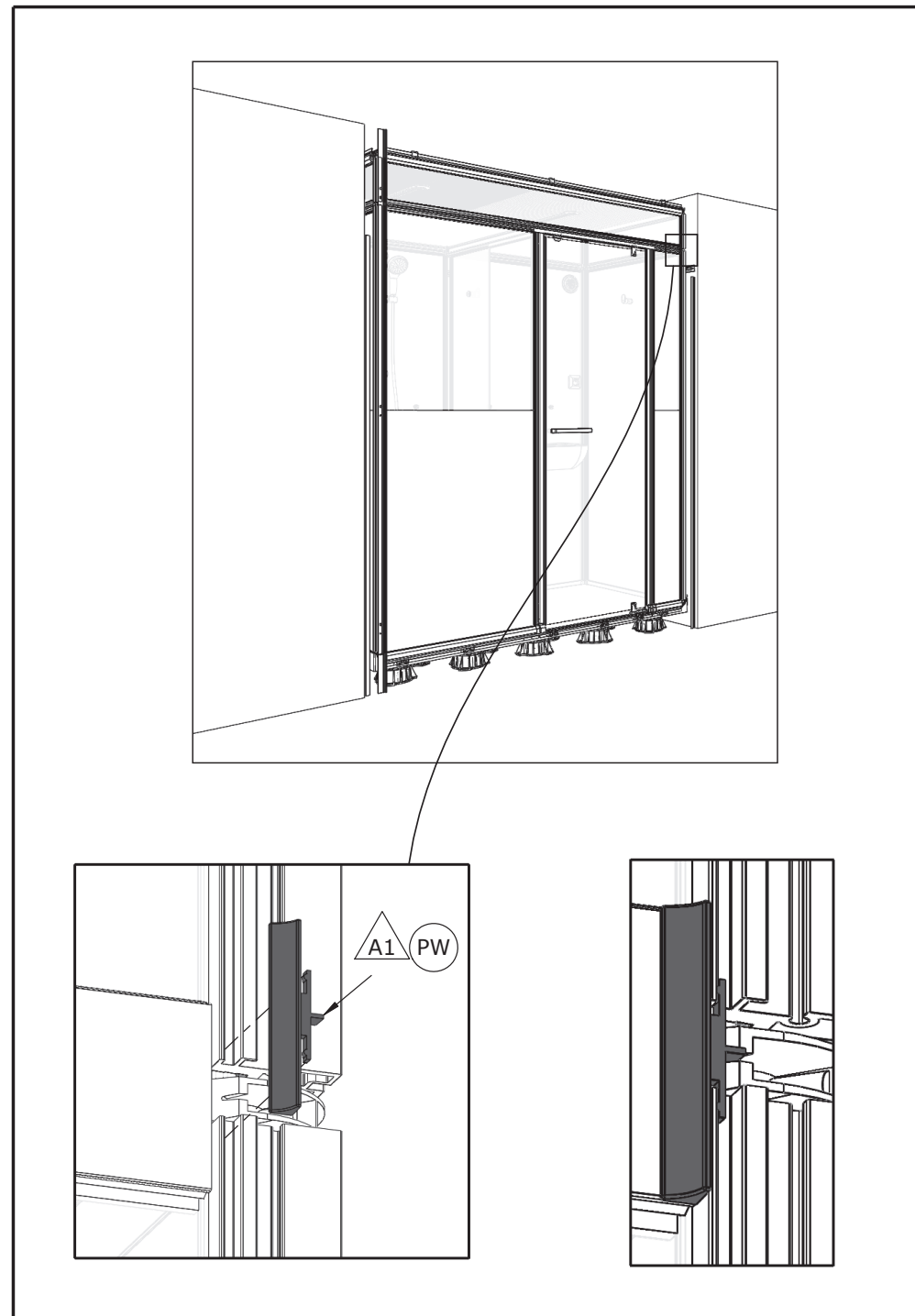
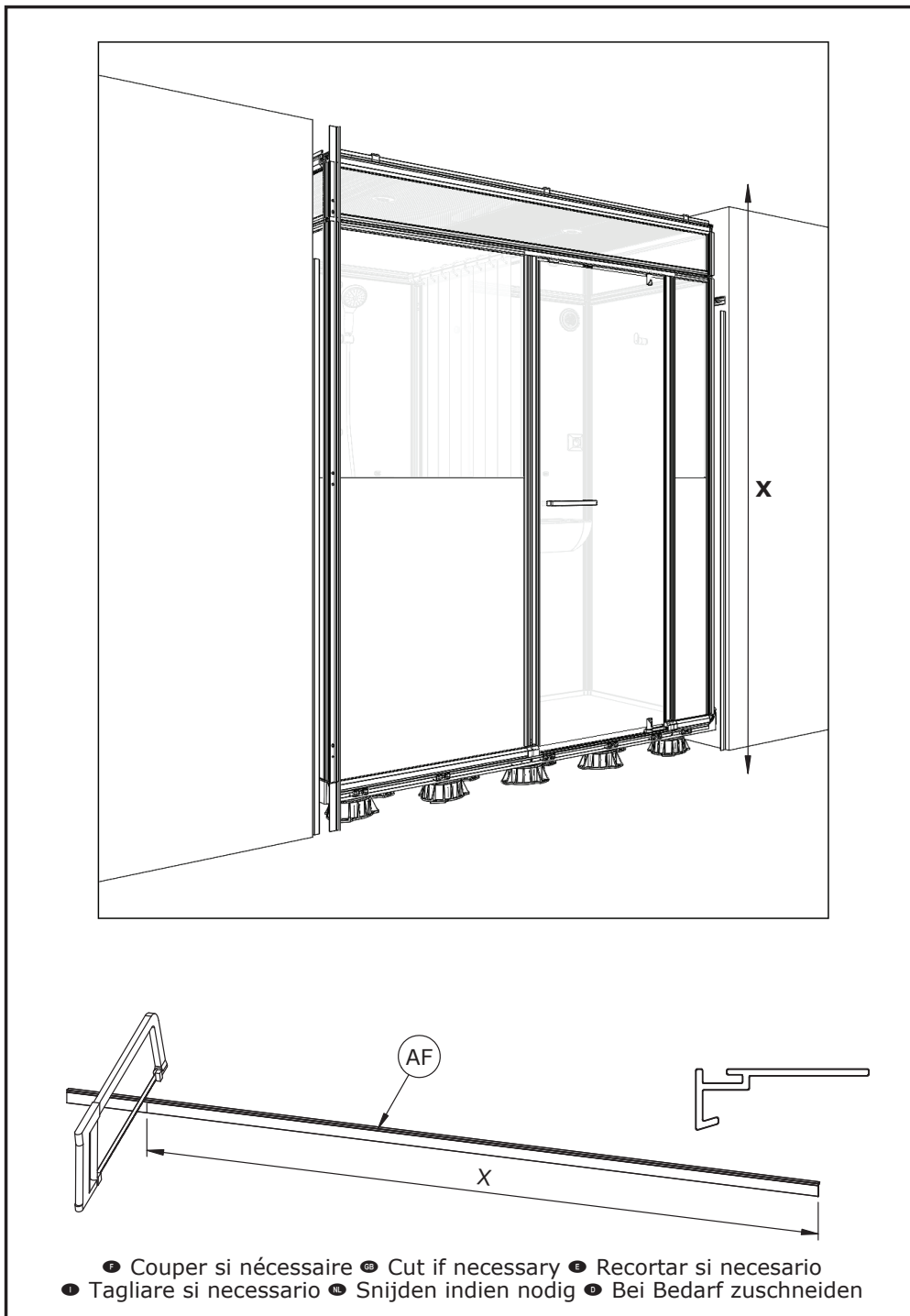


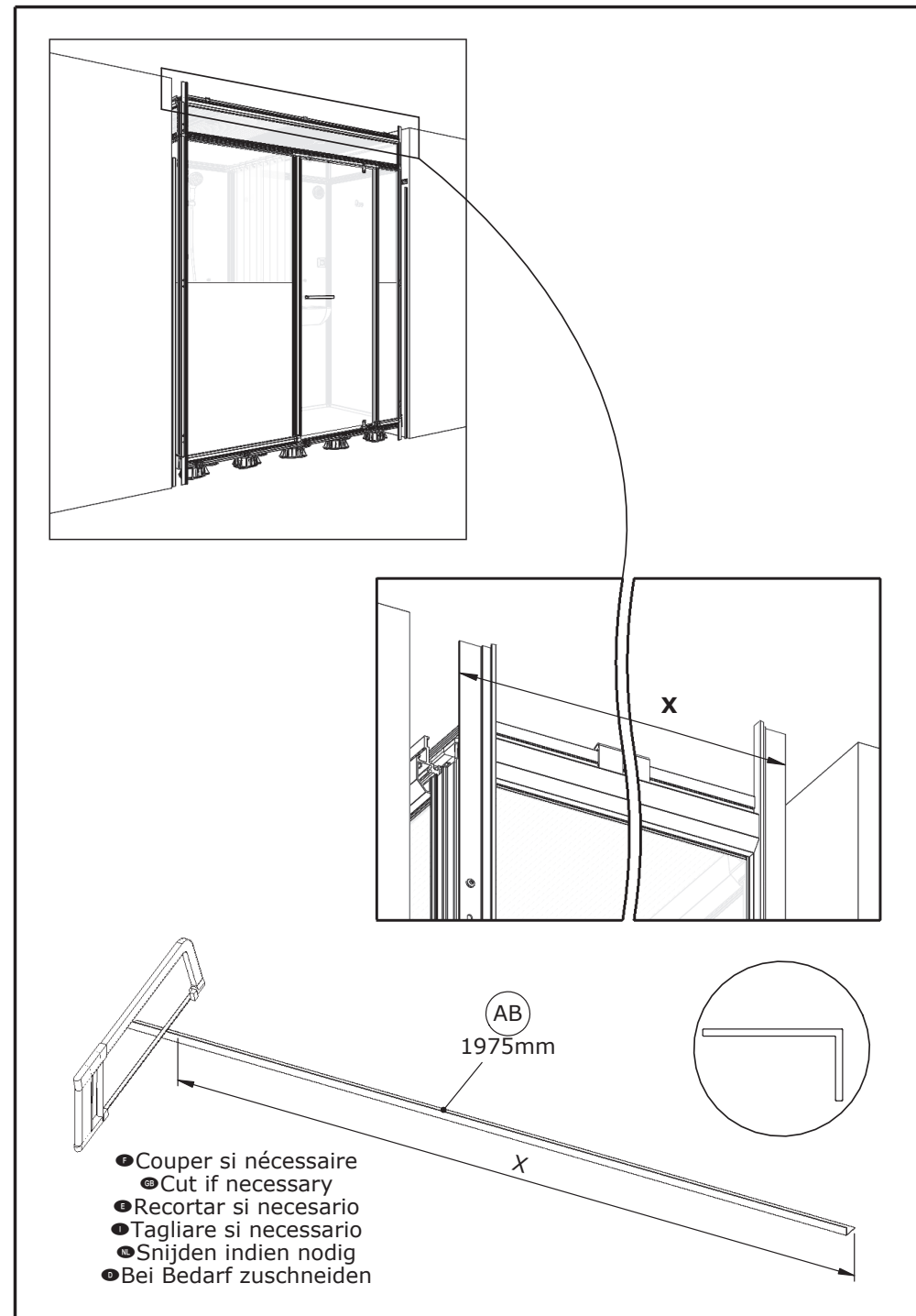
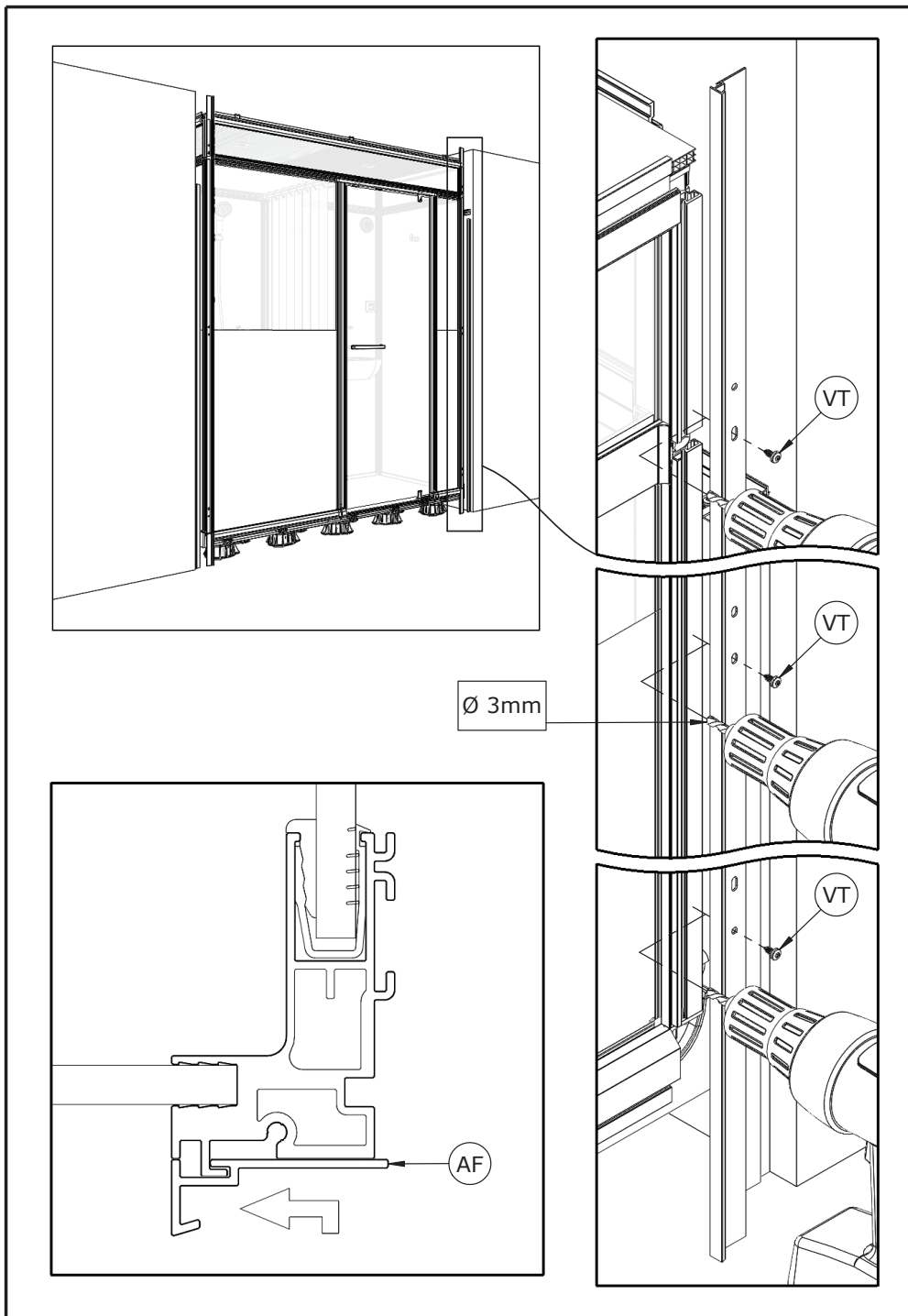


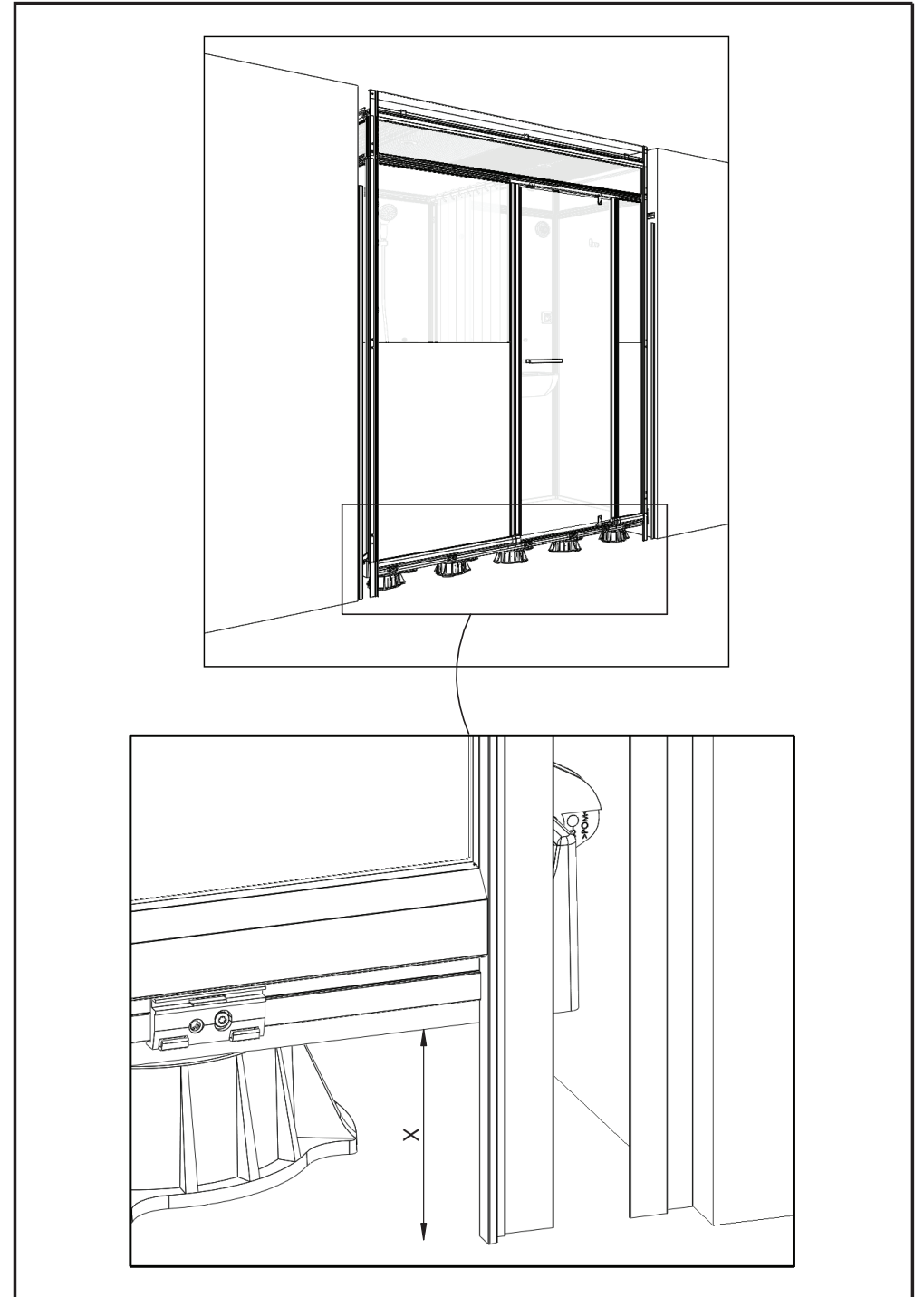
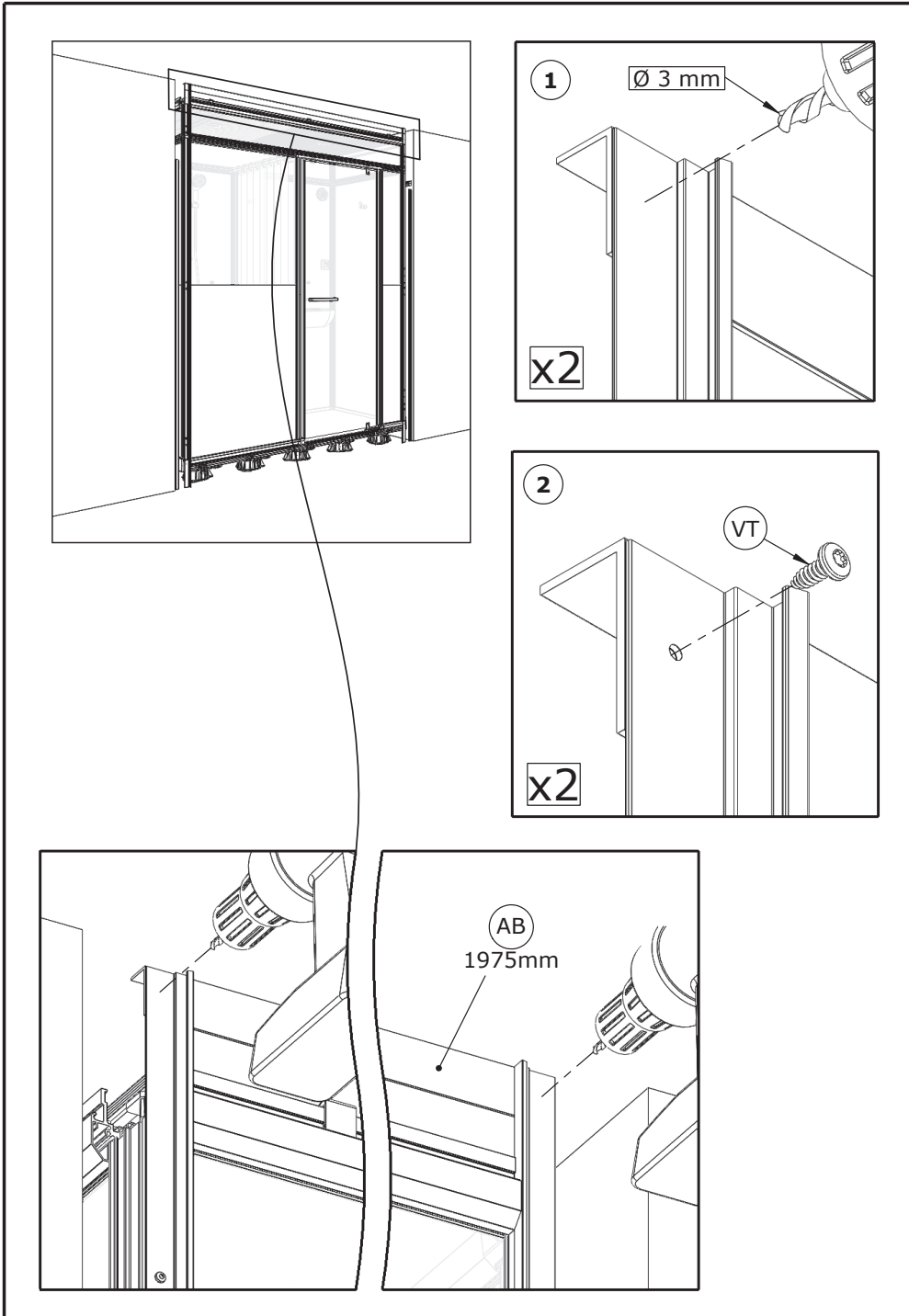


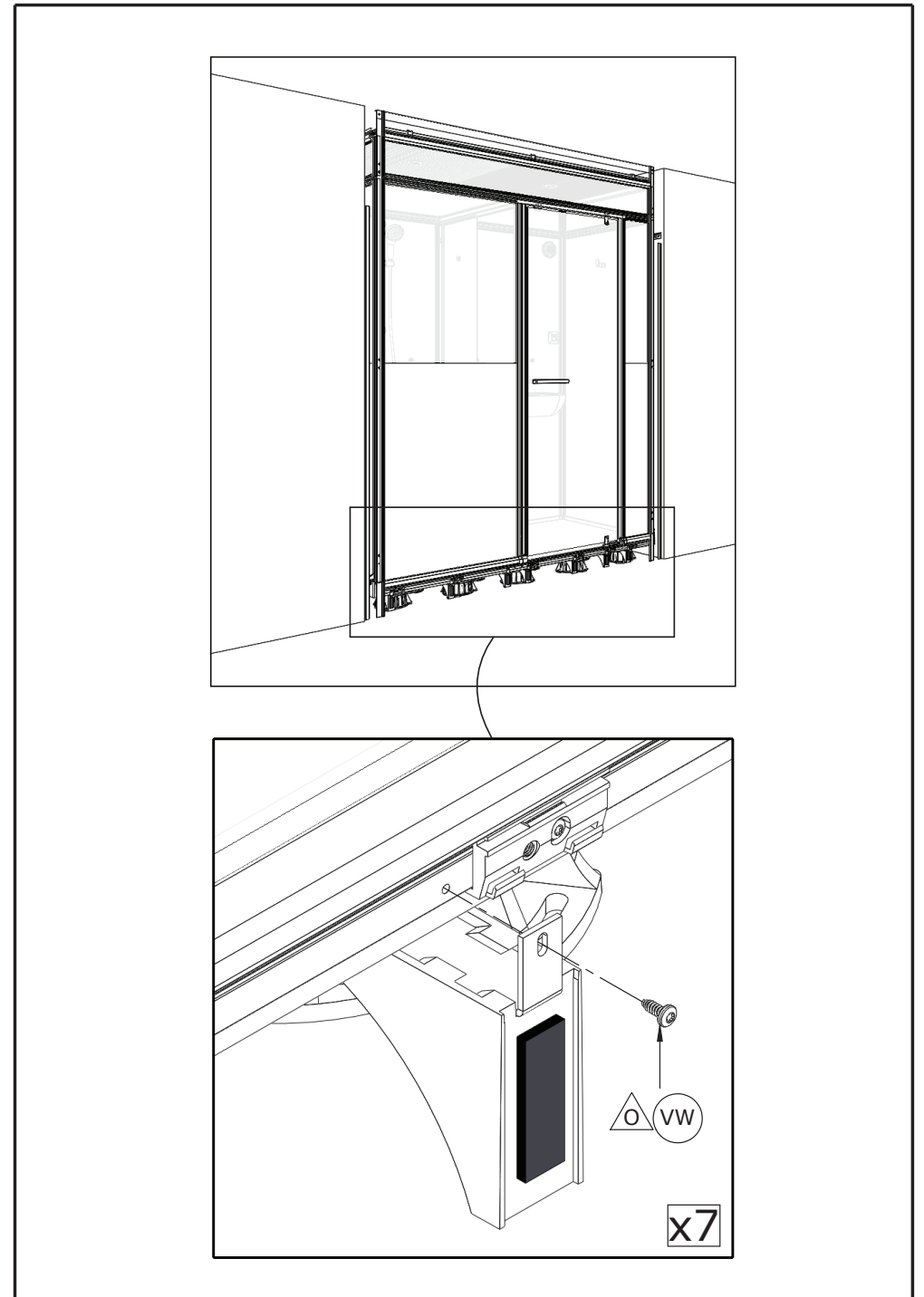
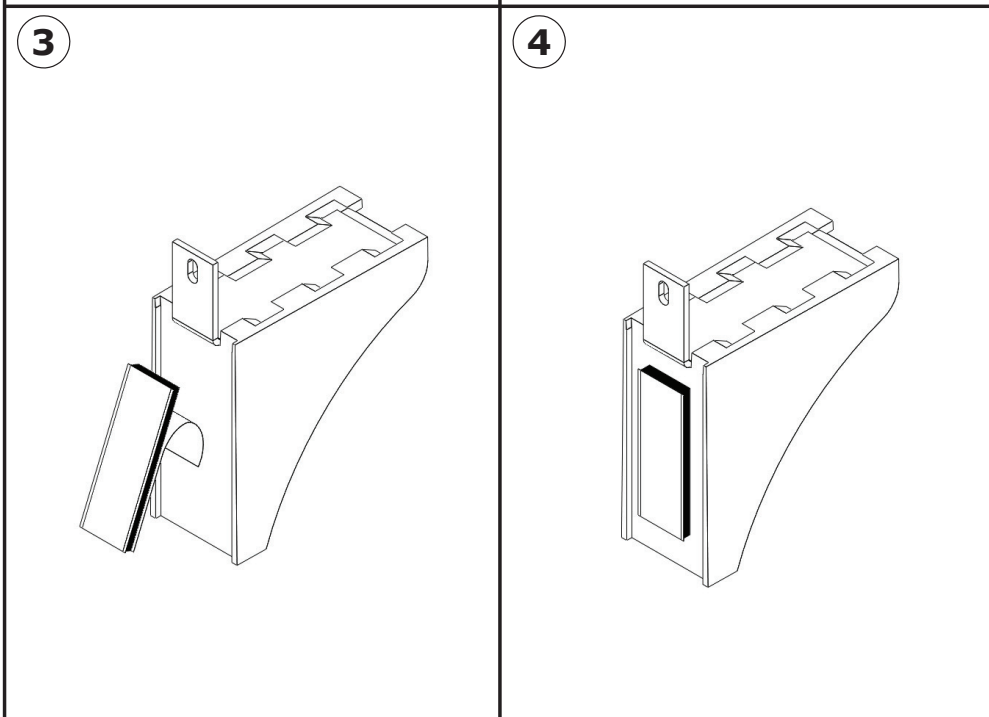
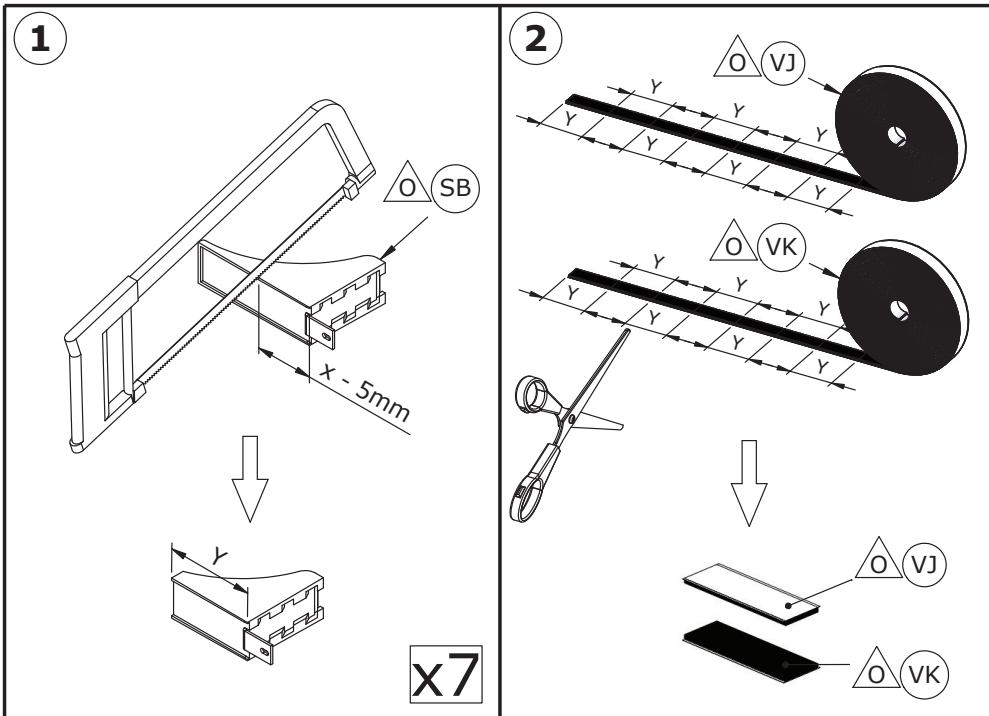


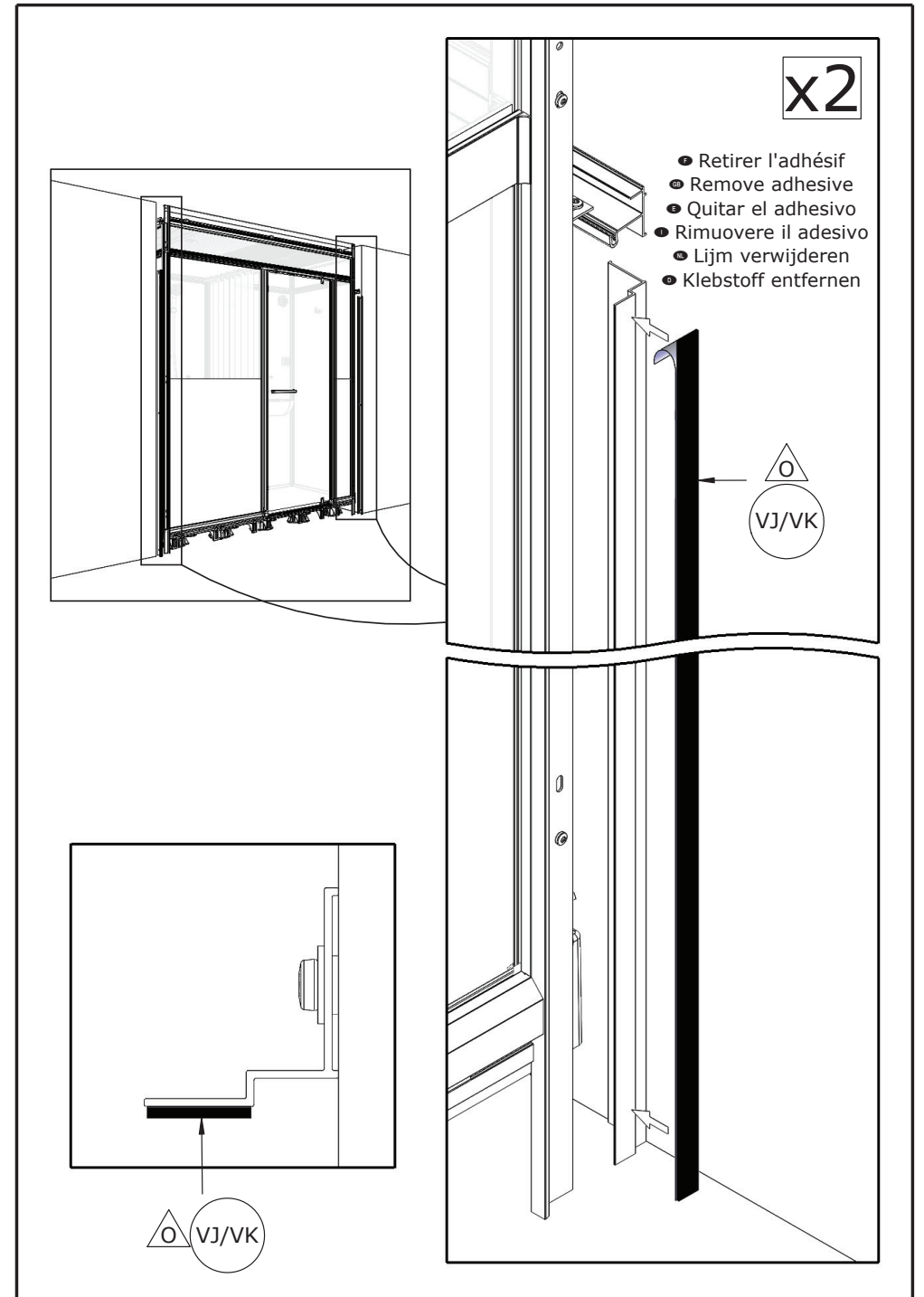


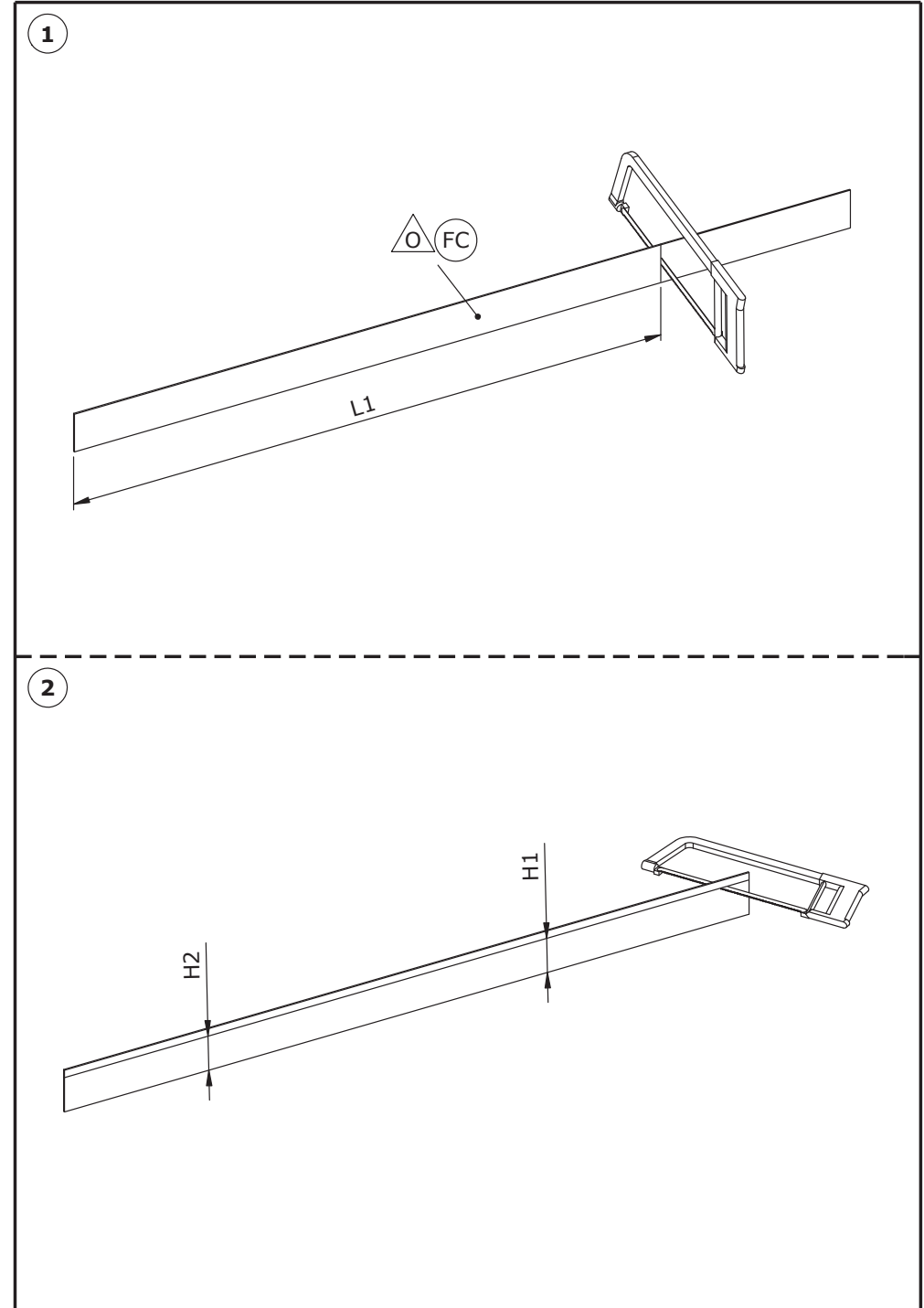
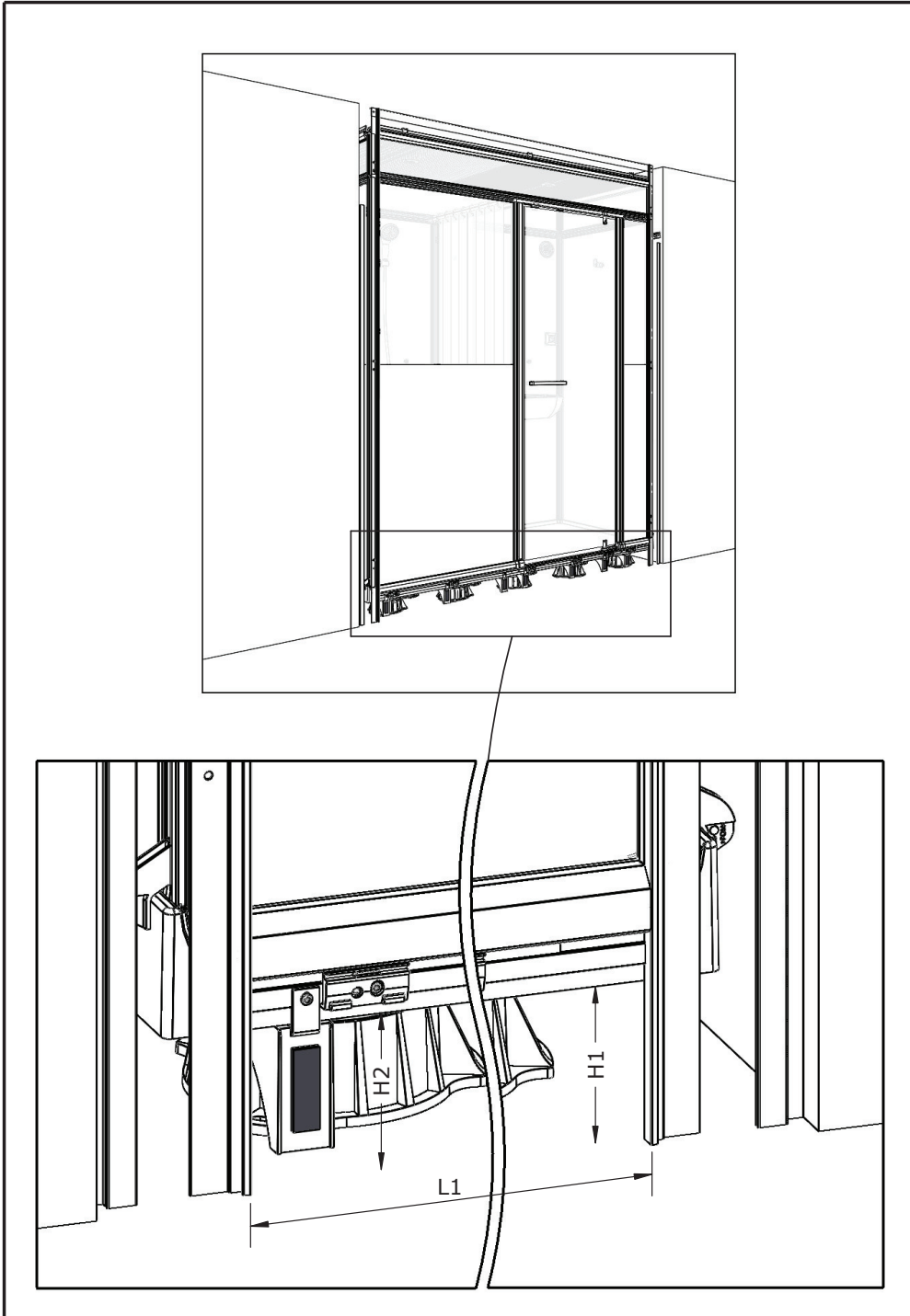




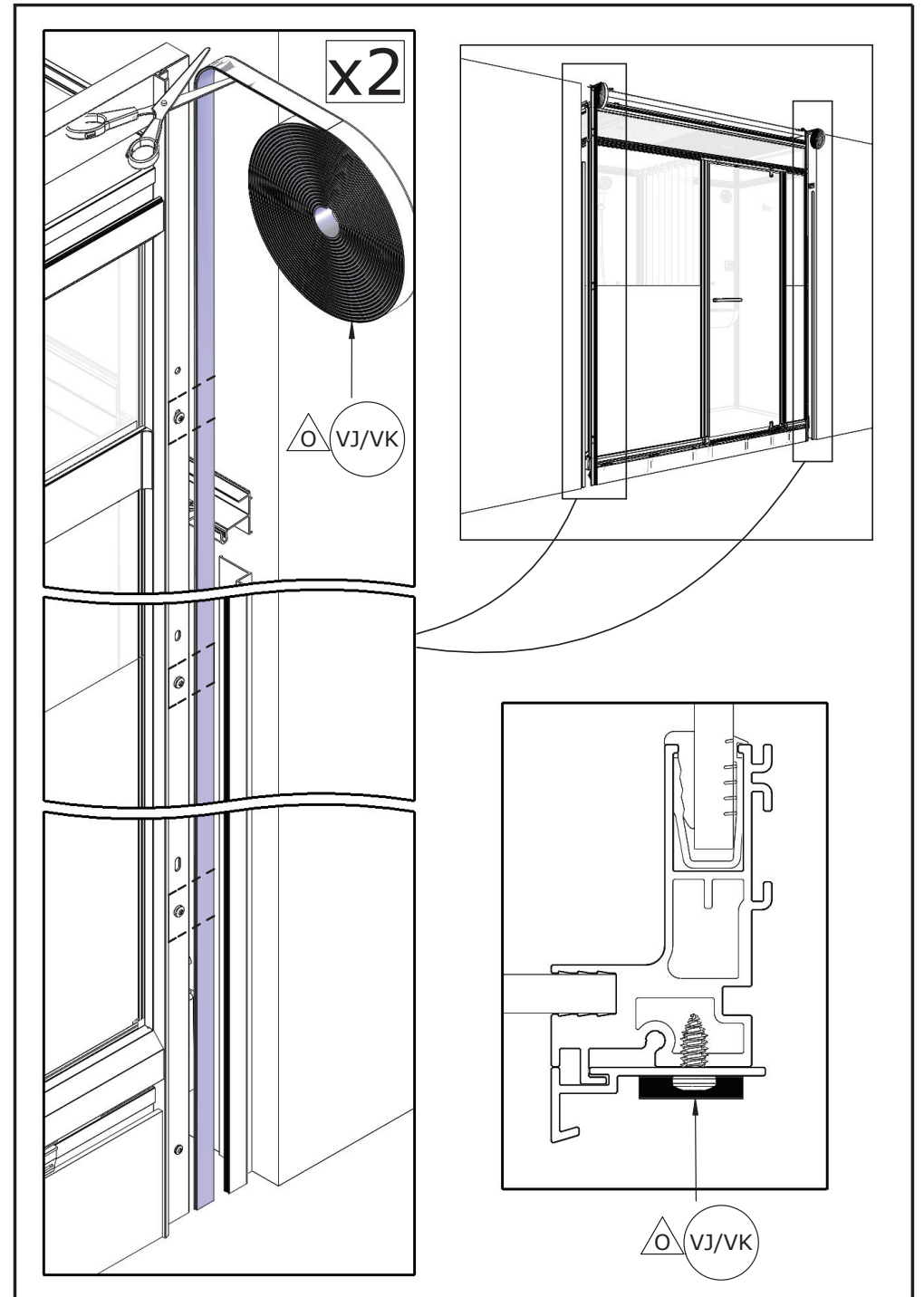
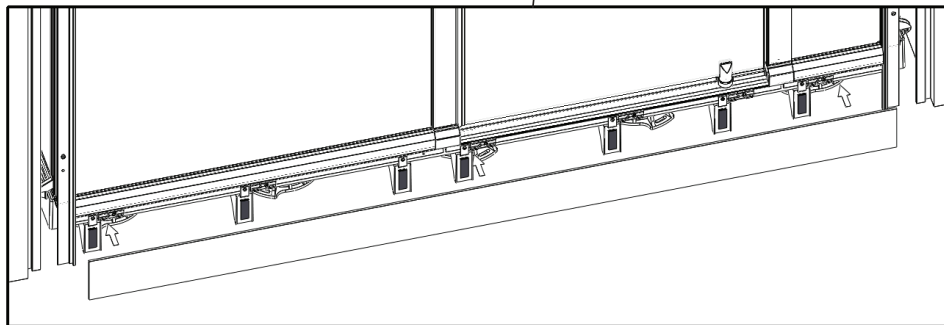
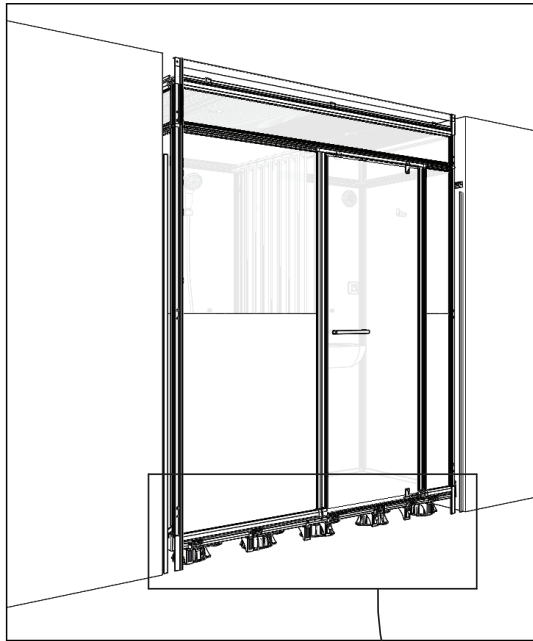
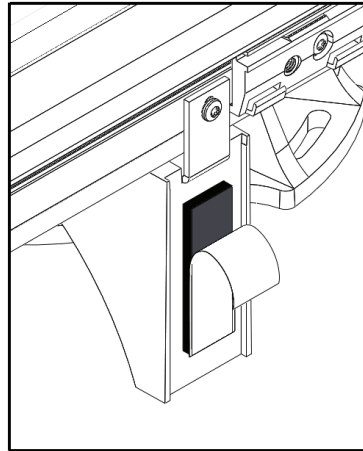




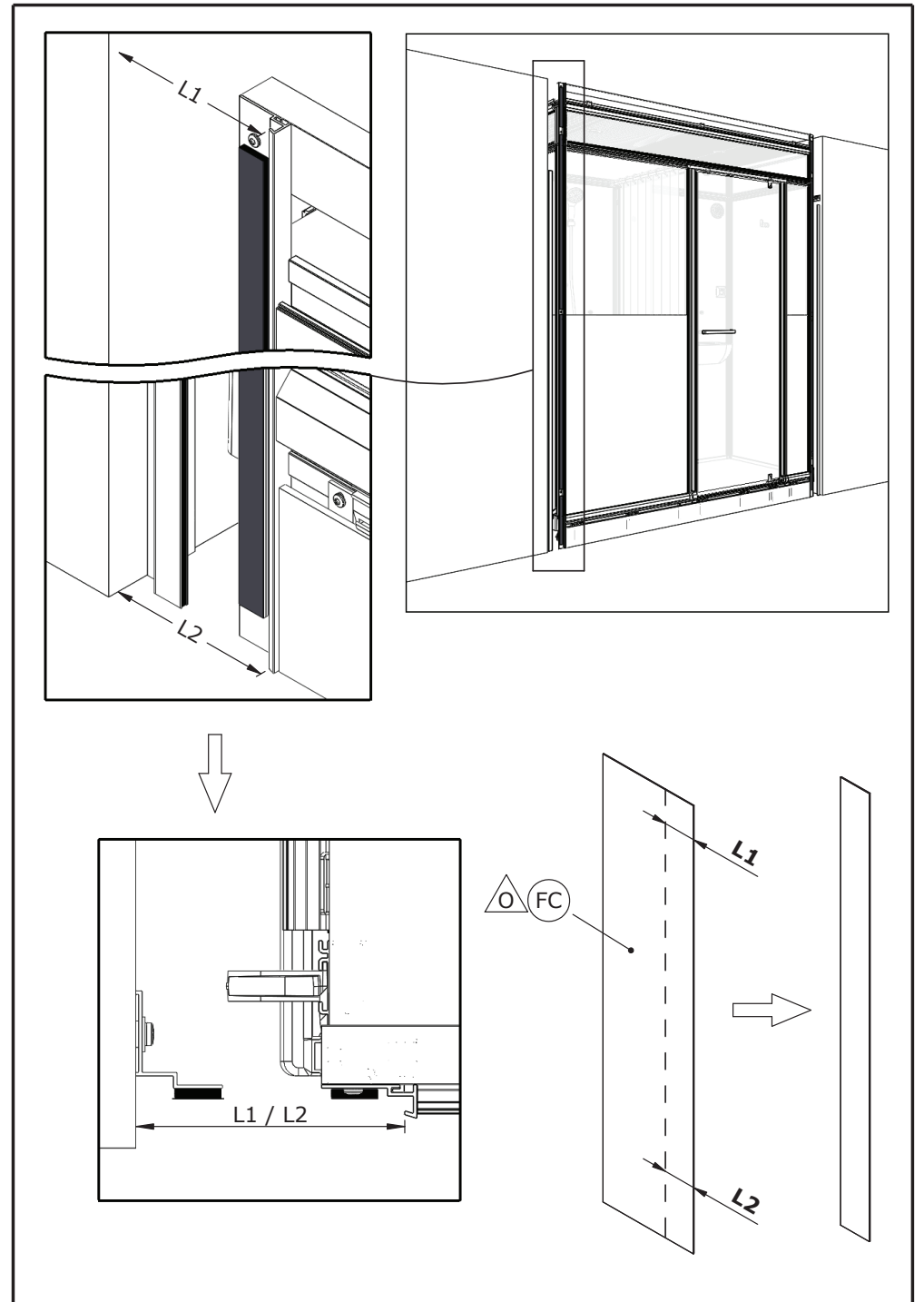
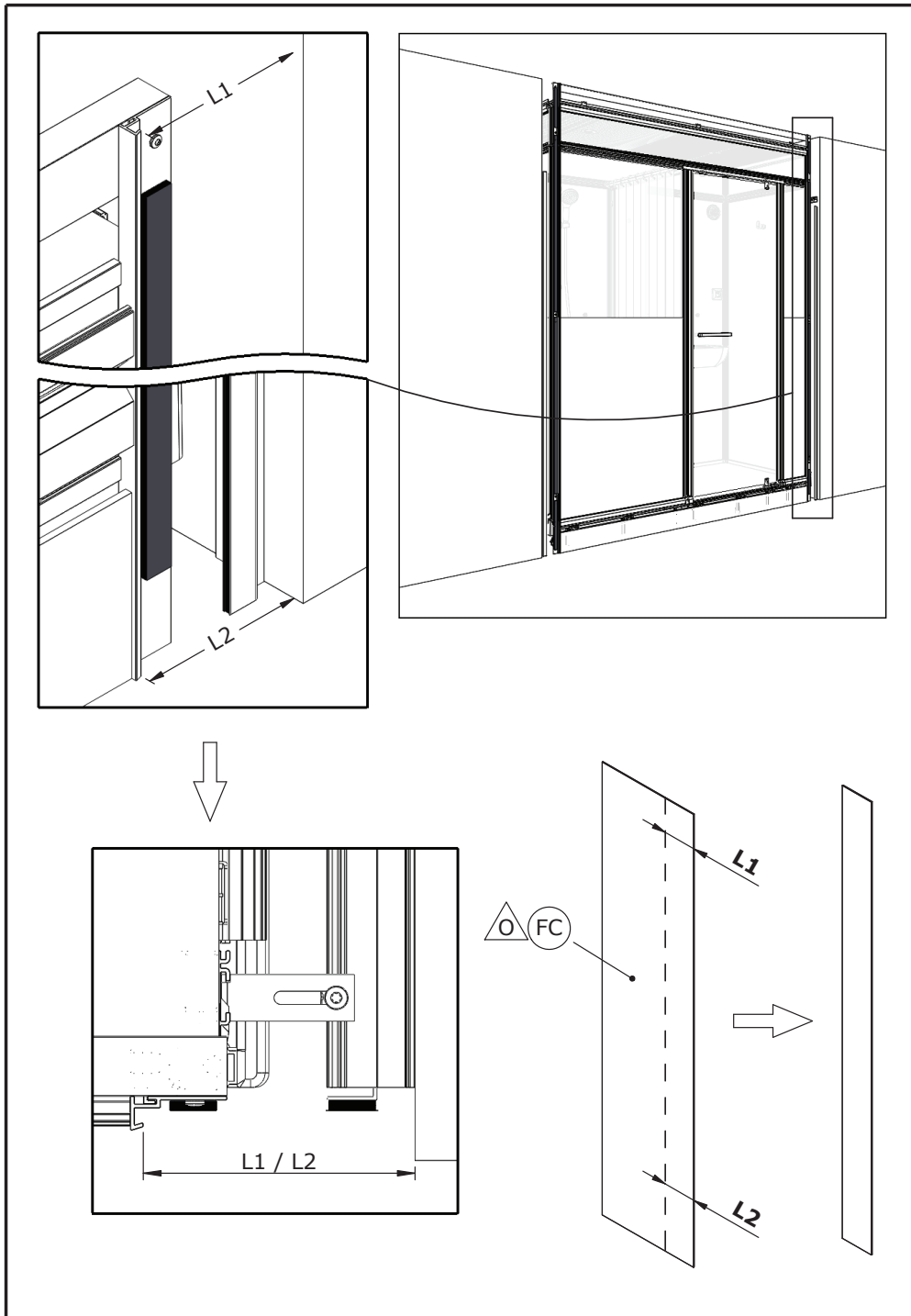


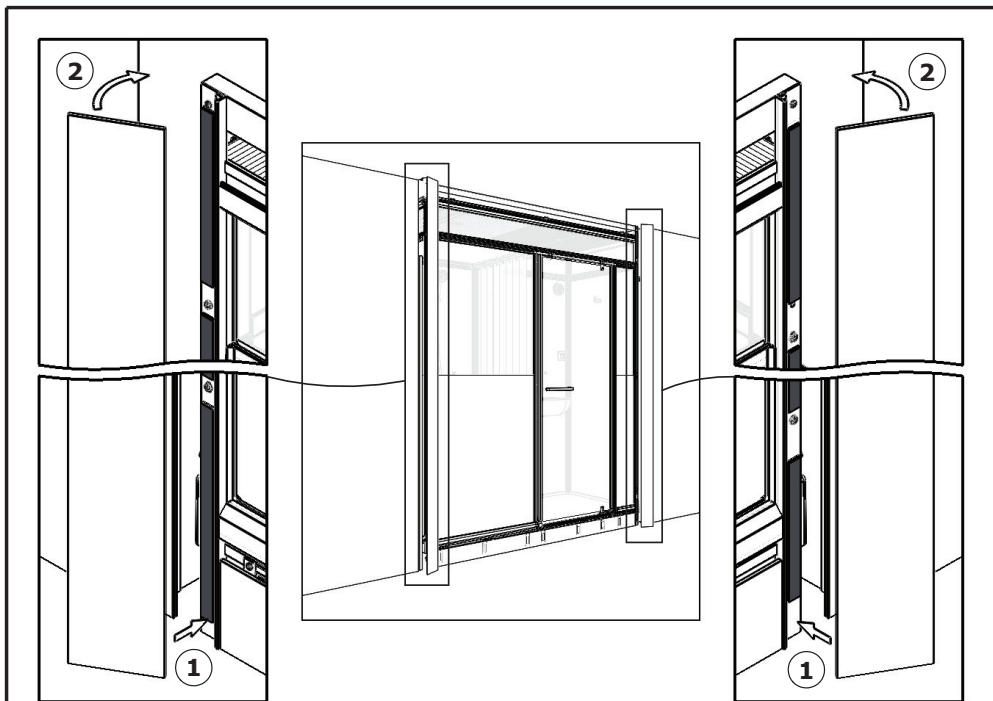


- Retirer l'adhésif
- Remove adhesive
- Quitar el adhesivo
- Rimuovere il adesivo
- Lijm verwijderen
- Klebstoff entfernen

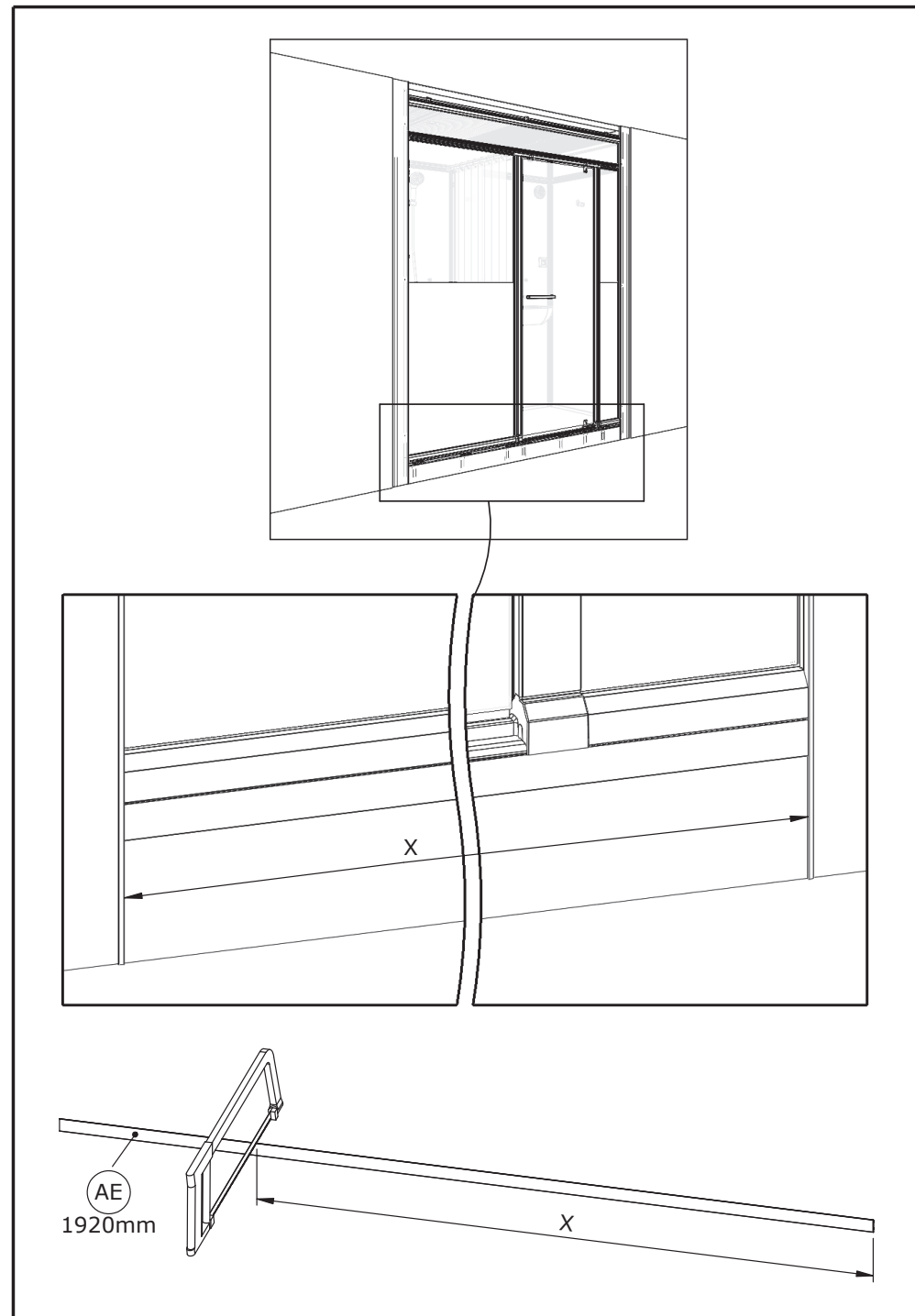
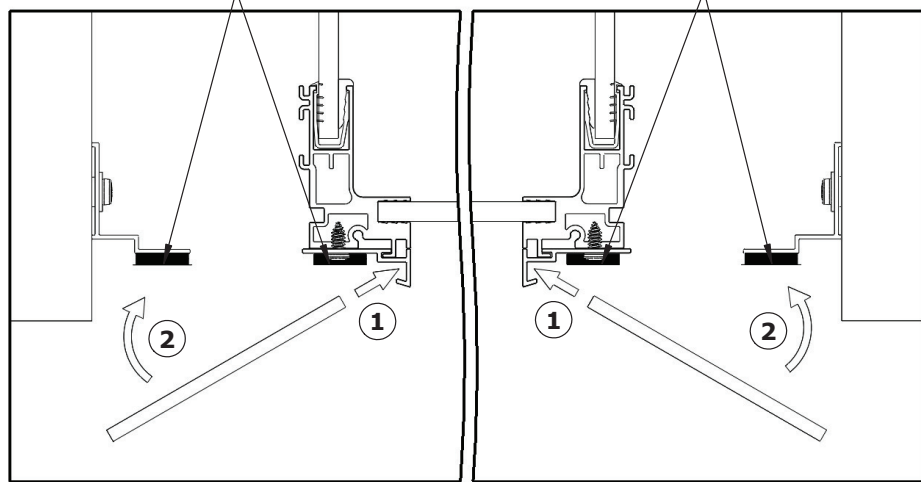


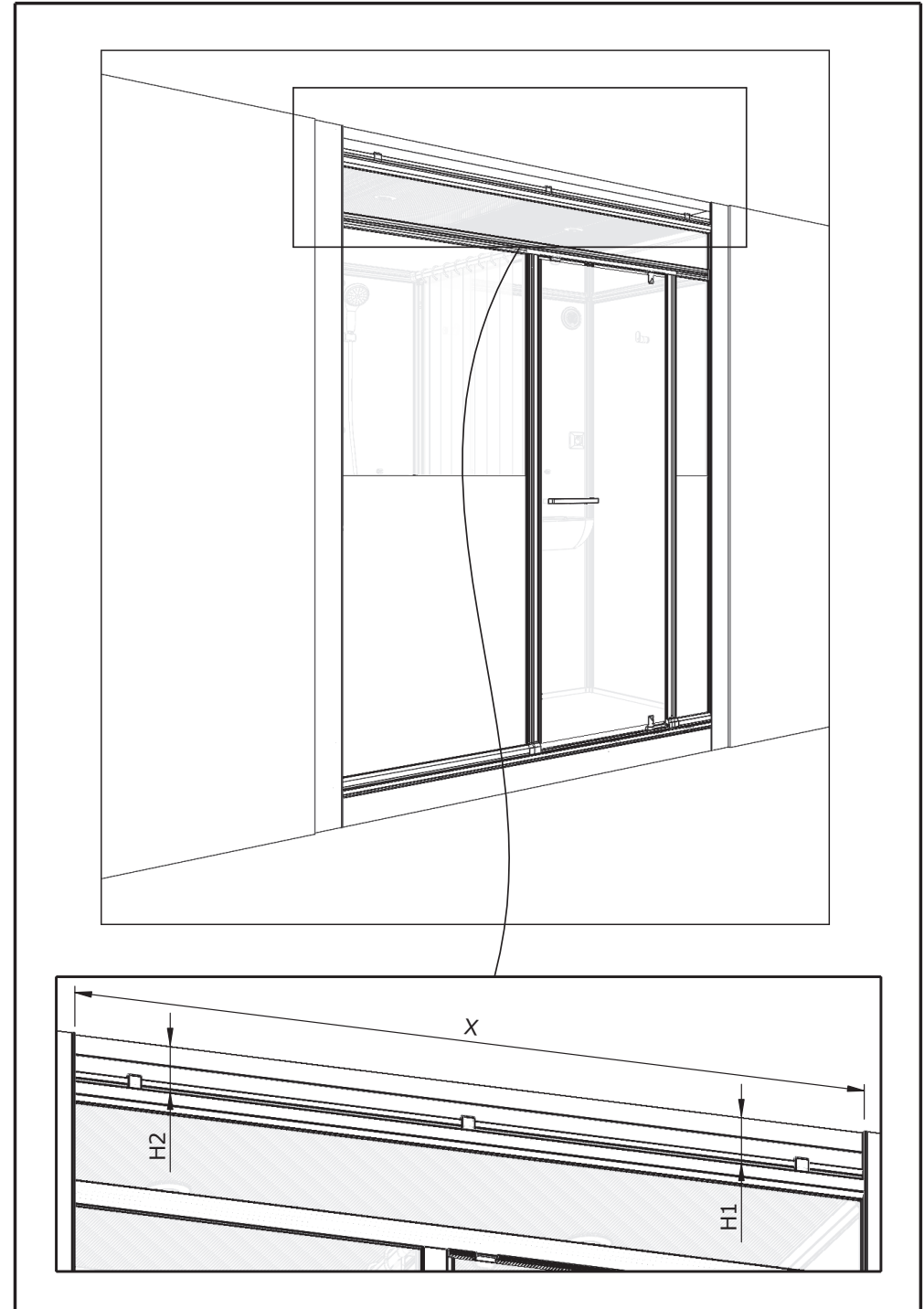
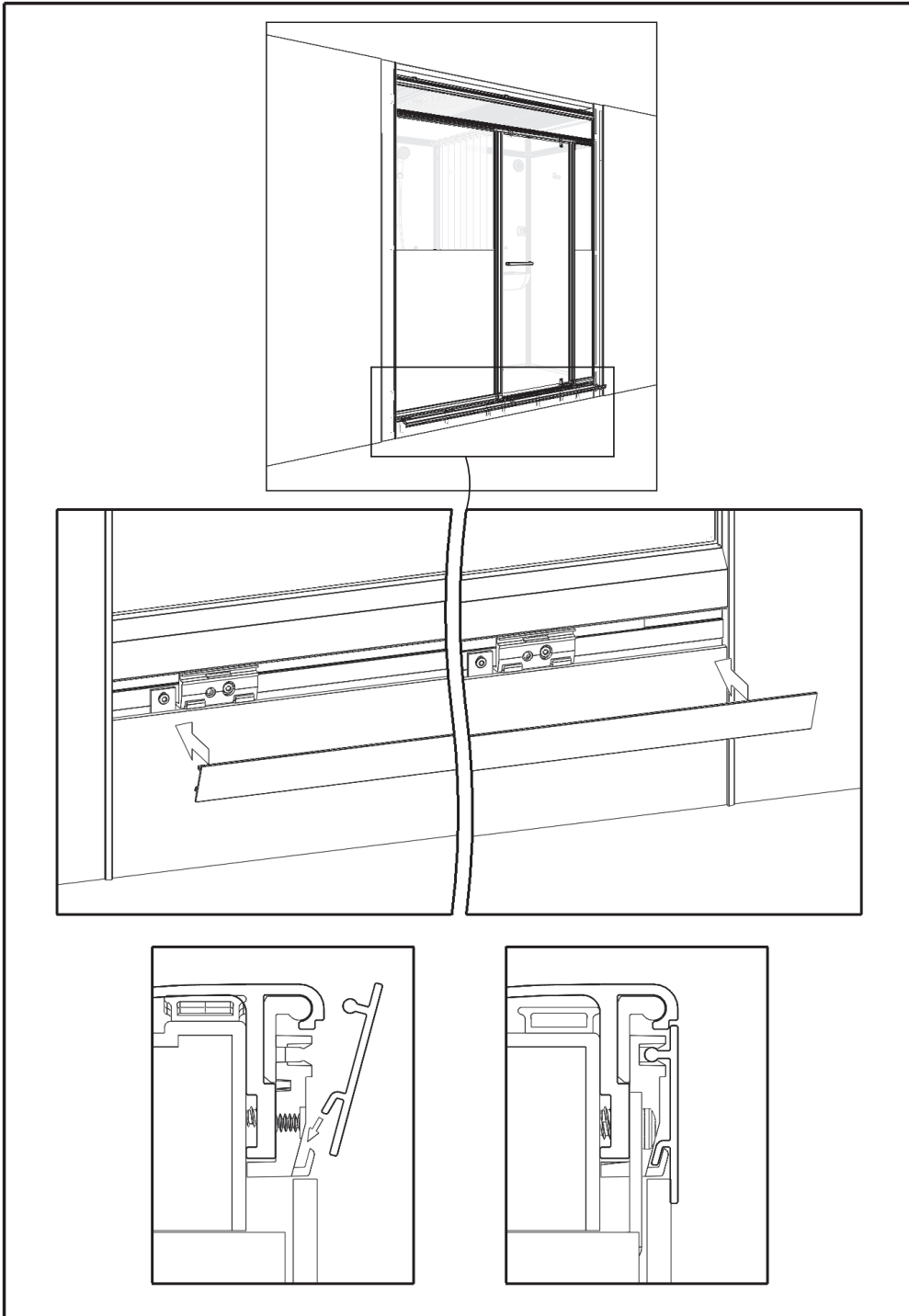


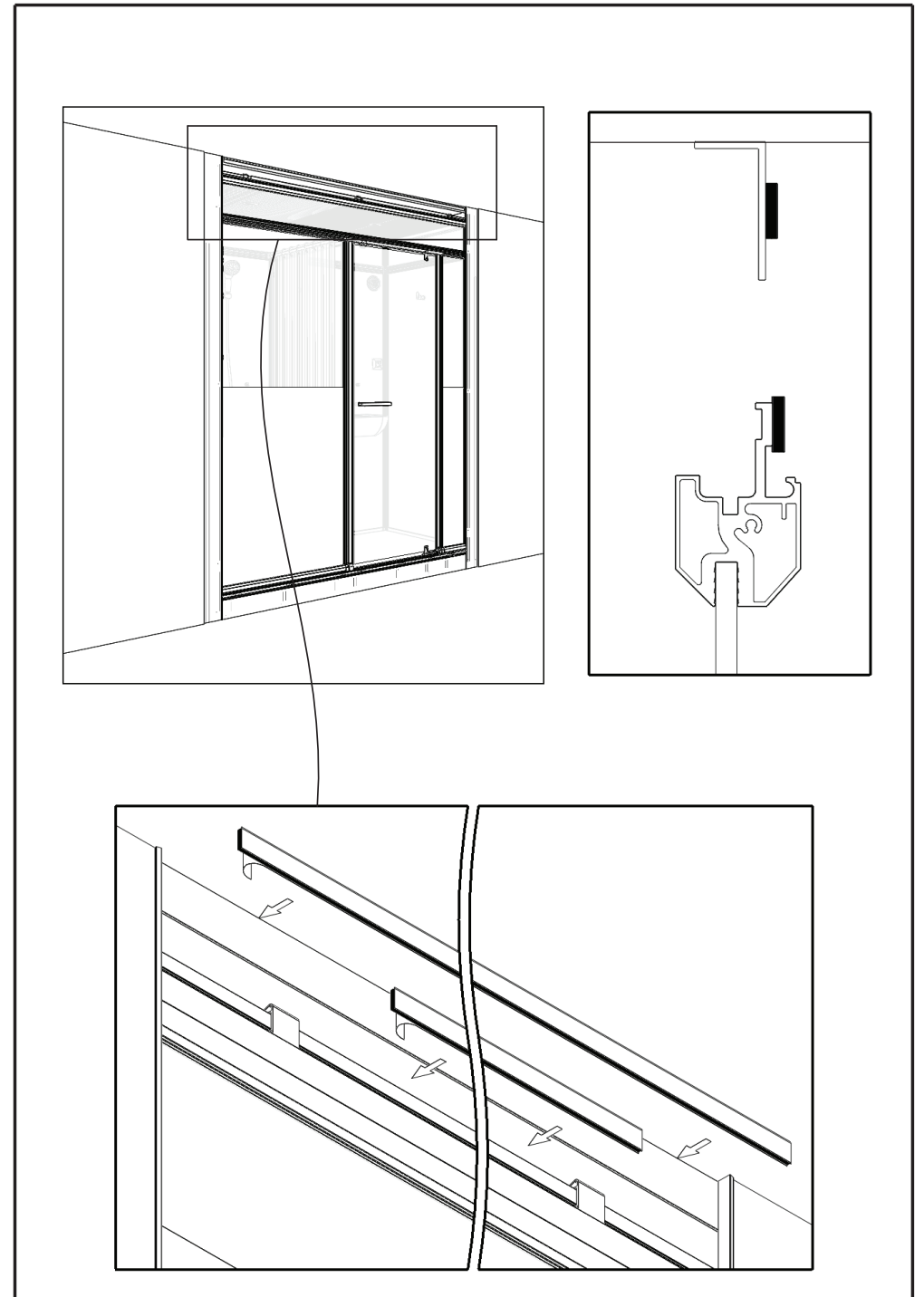
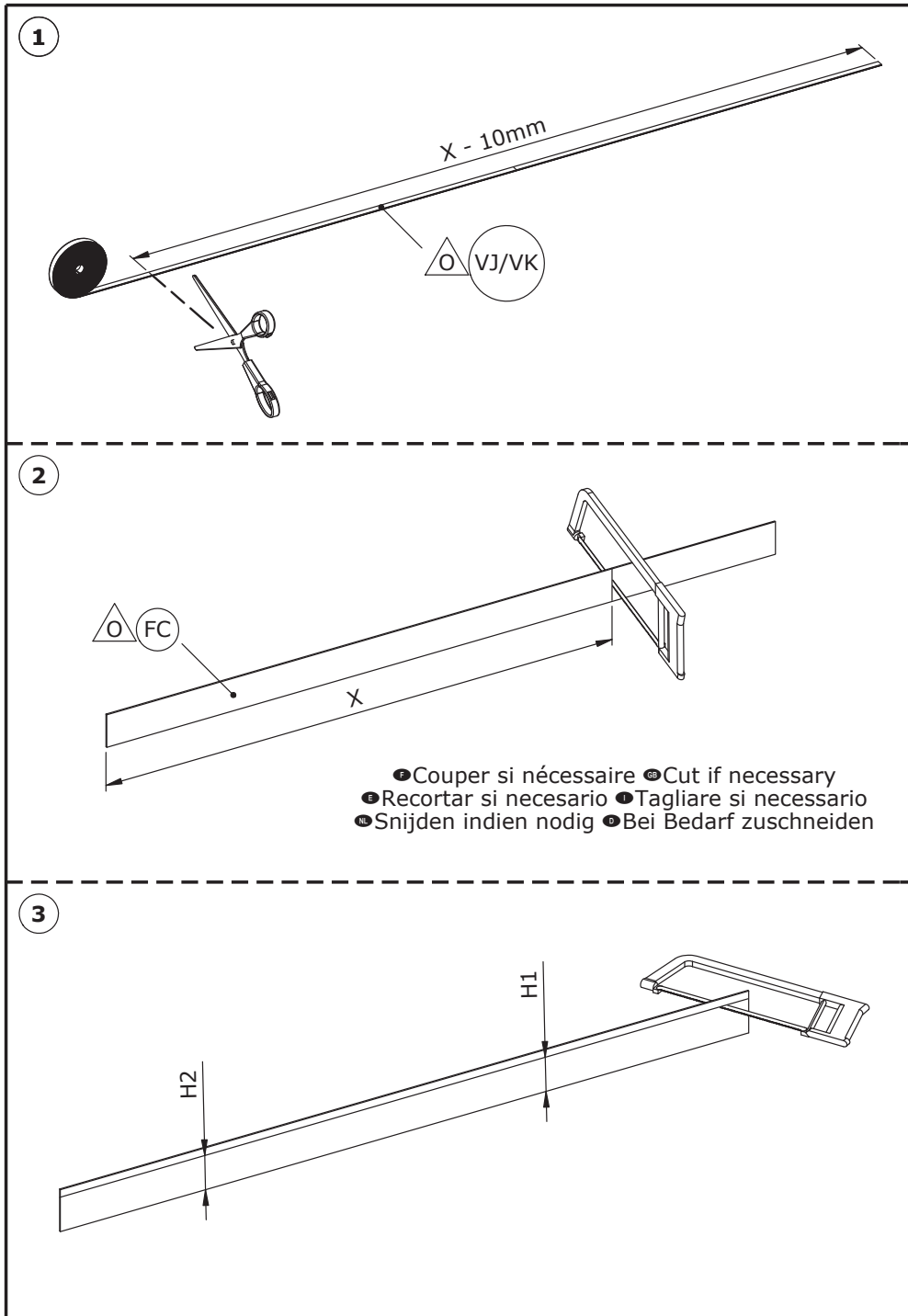


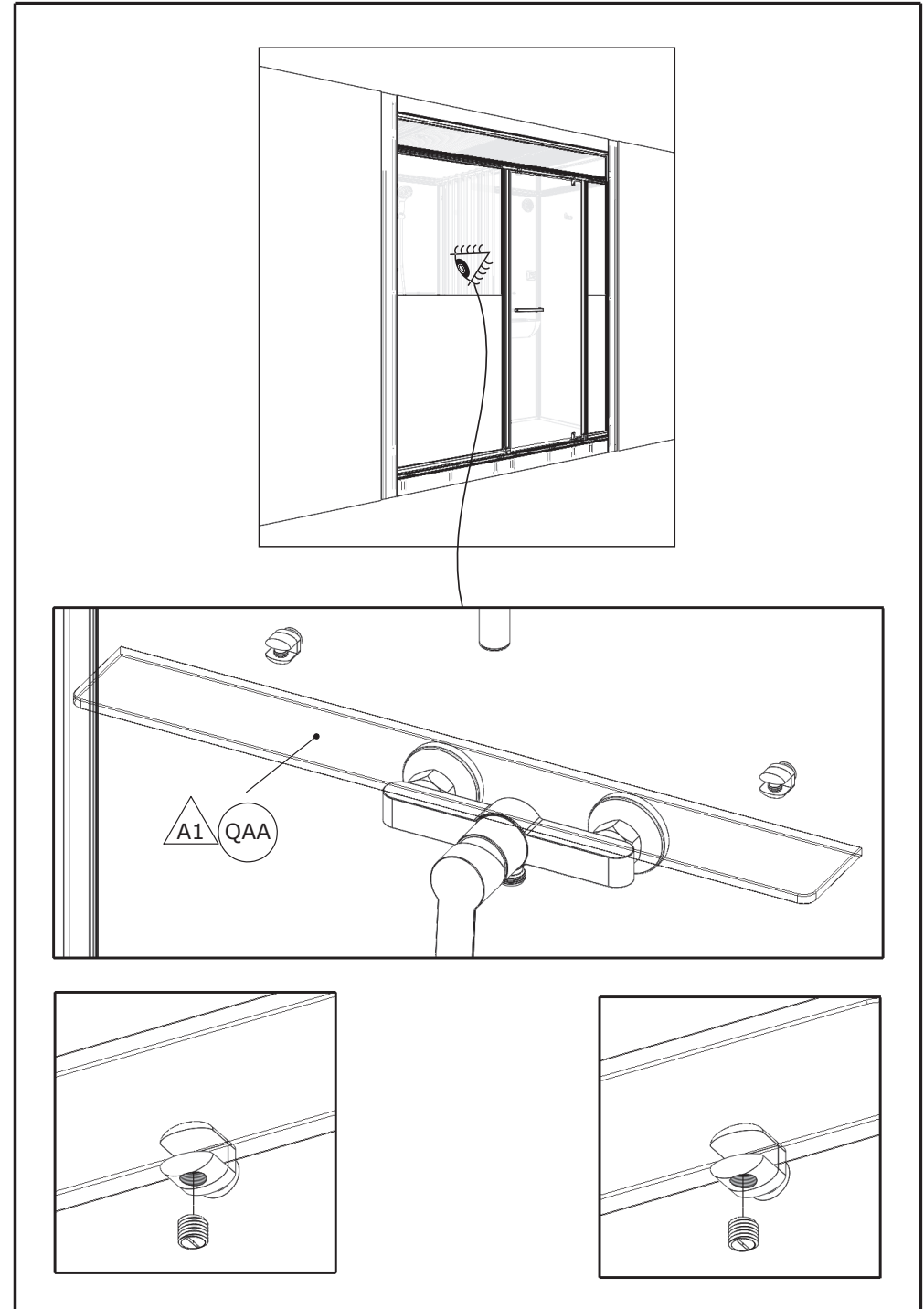
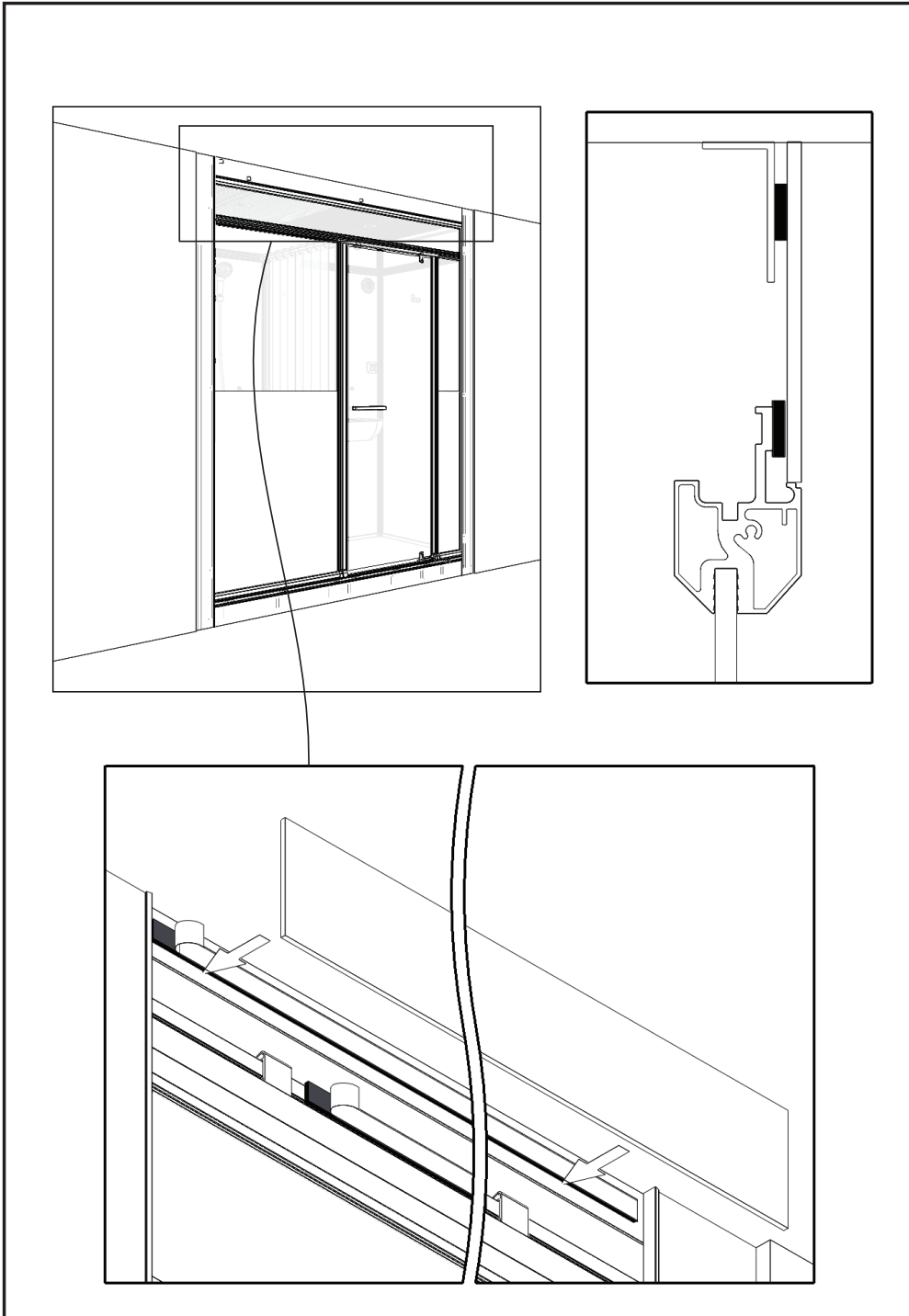


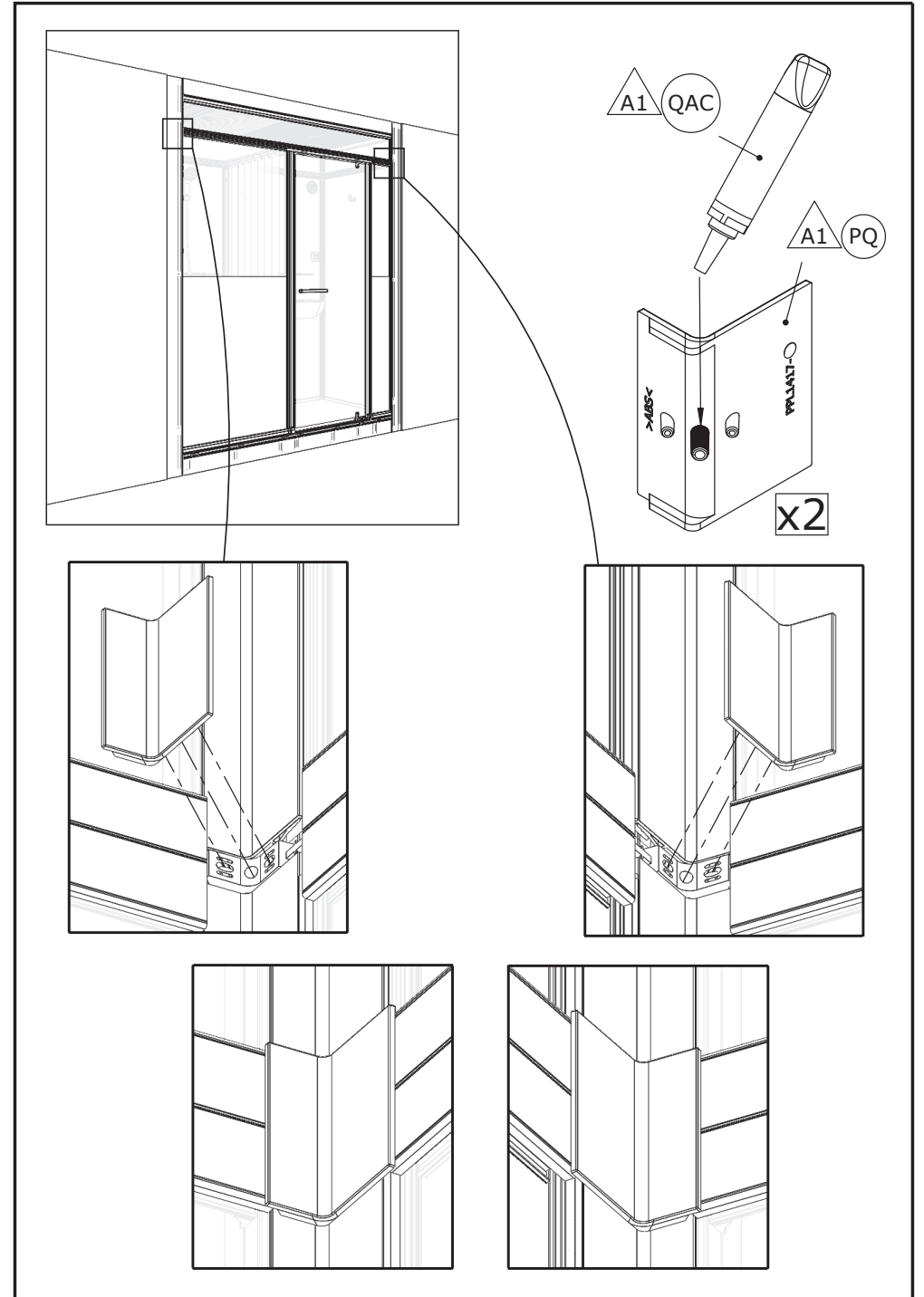
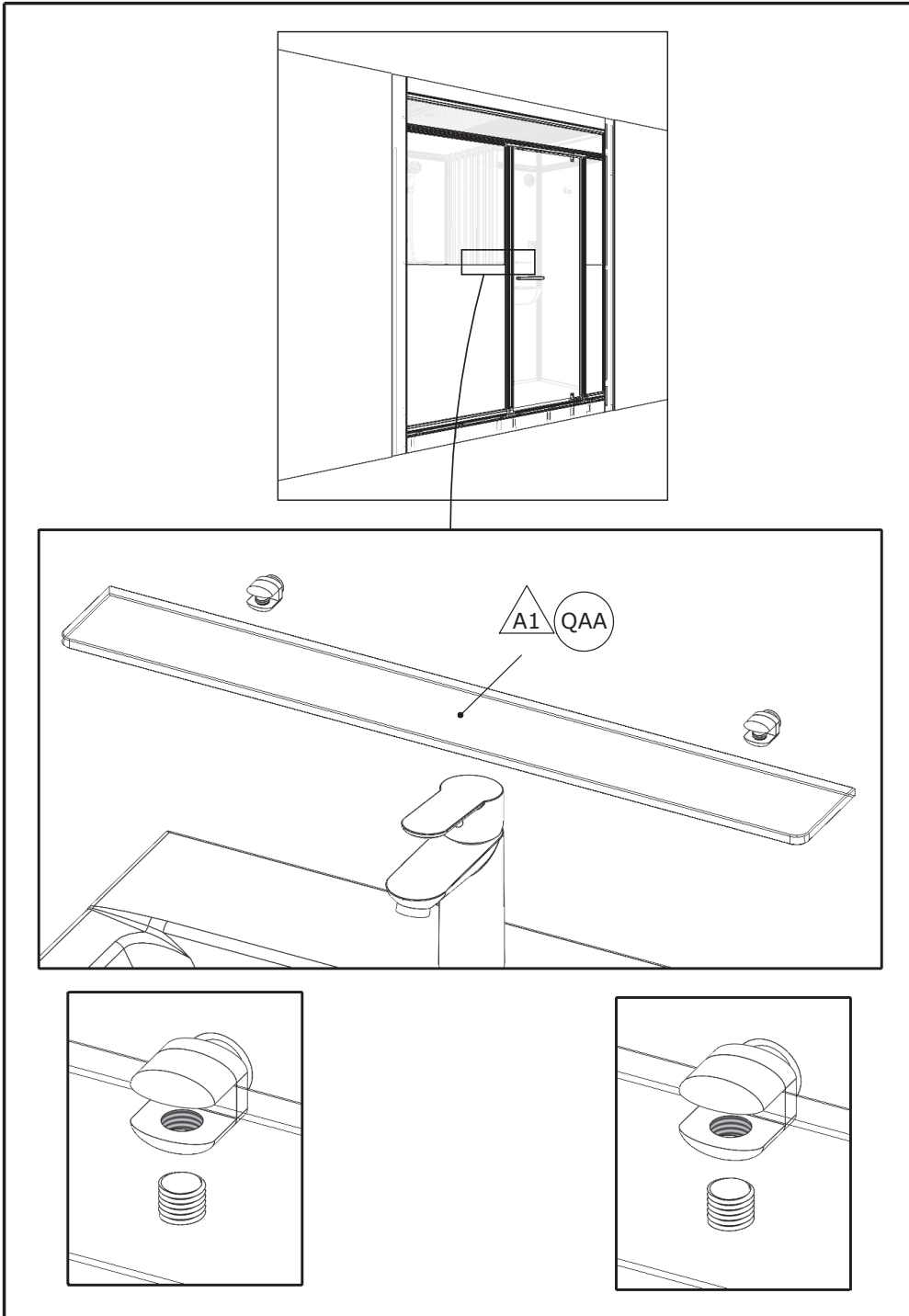
● Retirer les adhésifs ● Remove adhesives ● Quitar los adhesivos
 ● Rimuovere il adesivo ● Lijm verwijderen ● Klebstoff entfernen

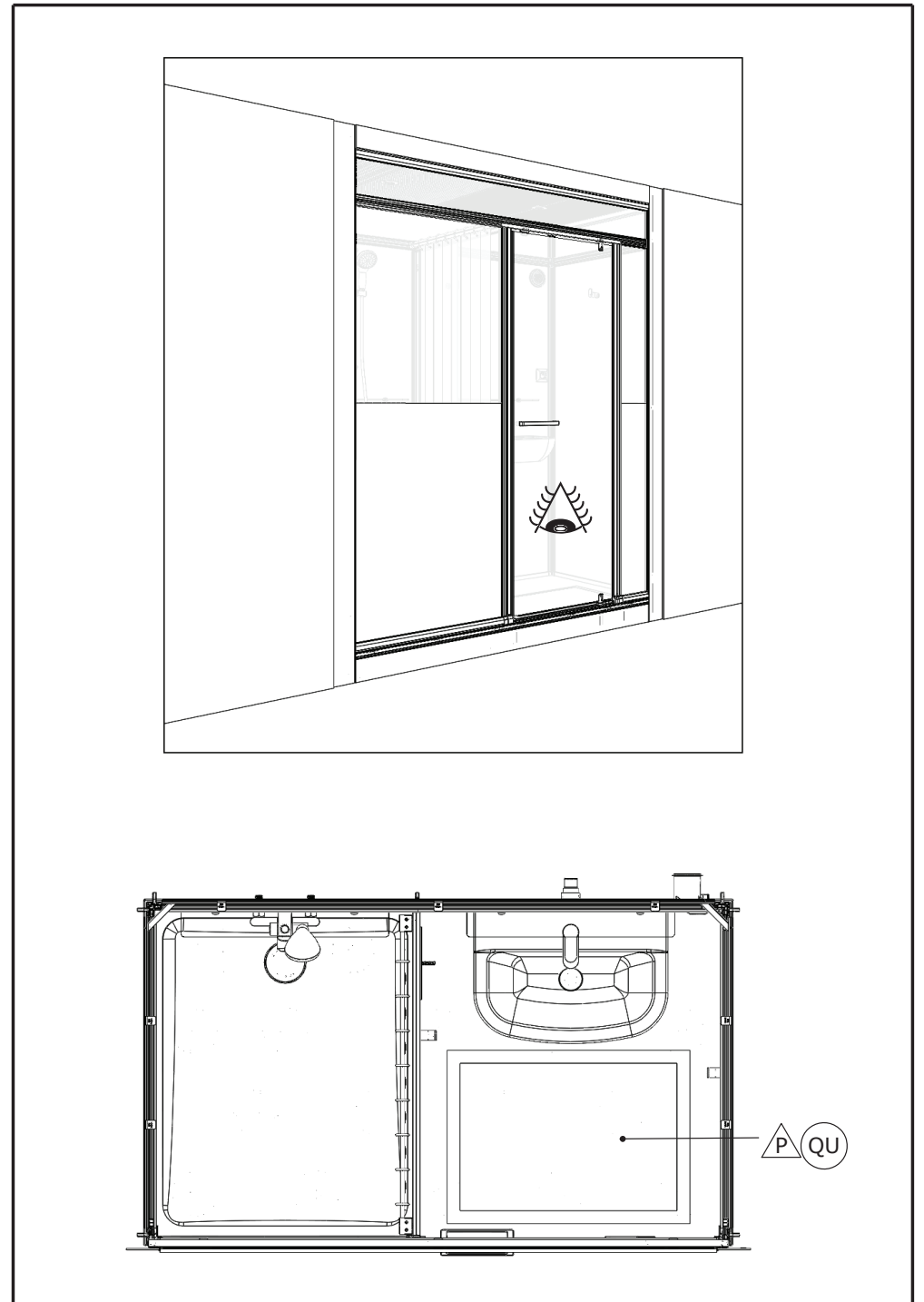
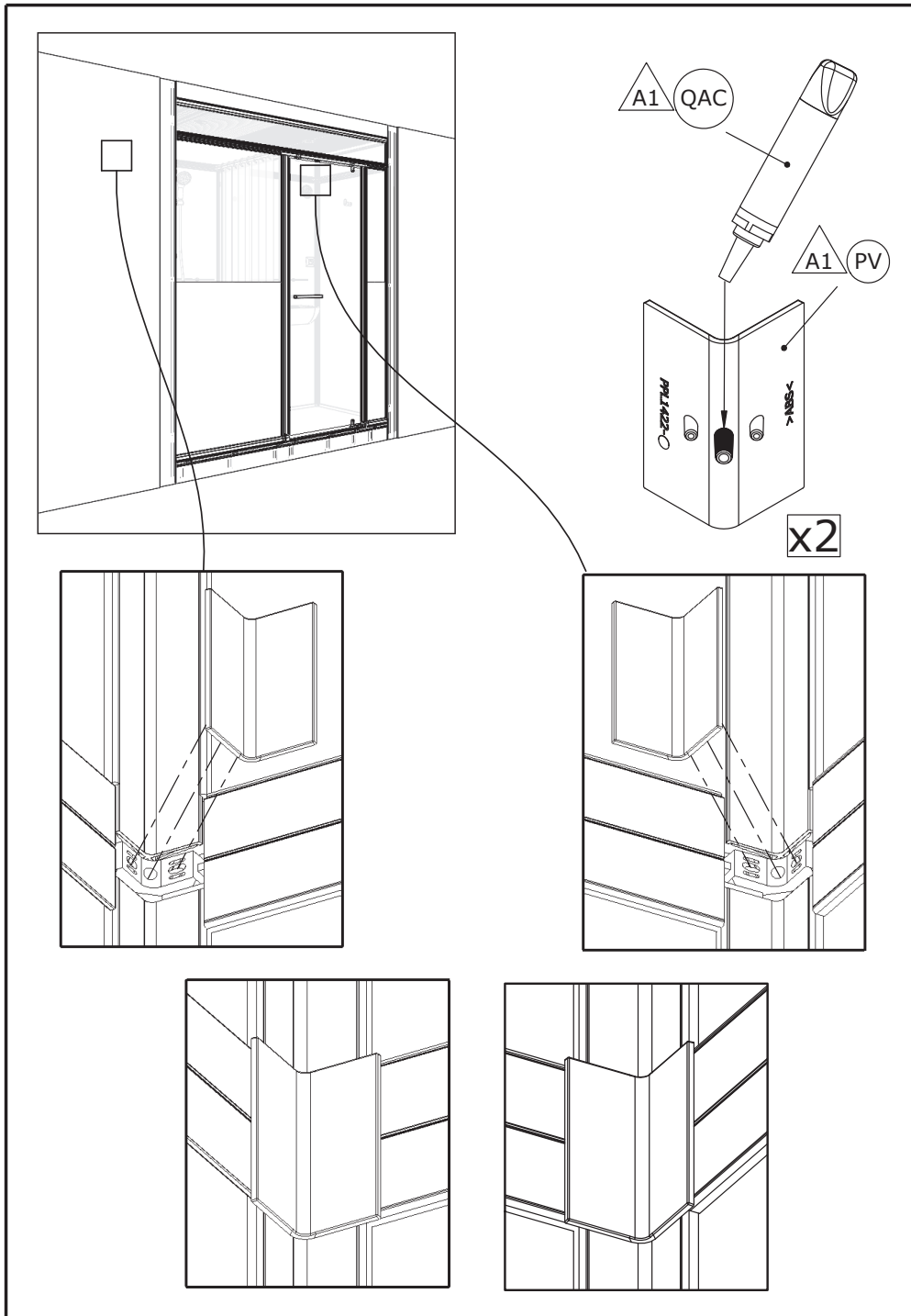


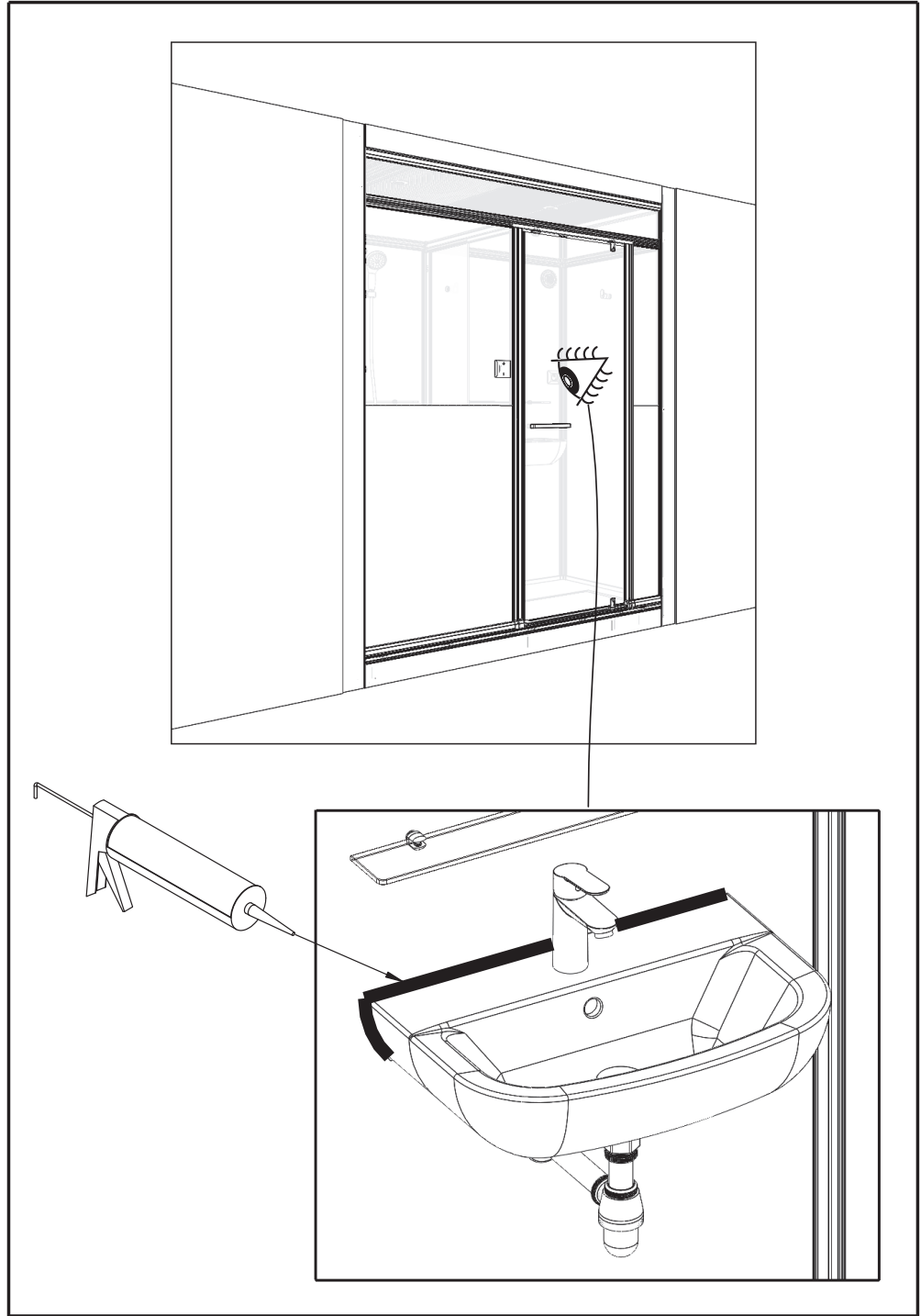
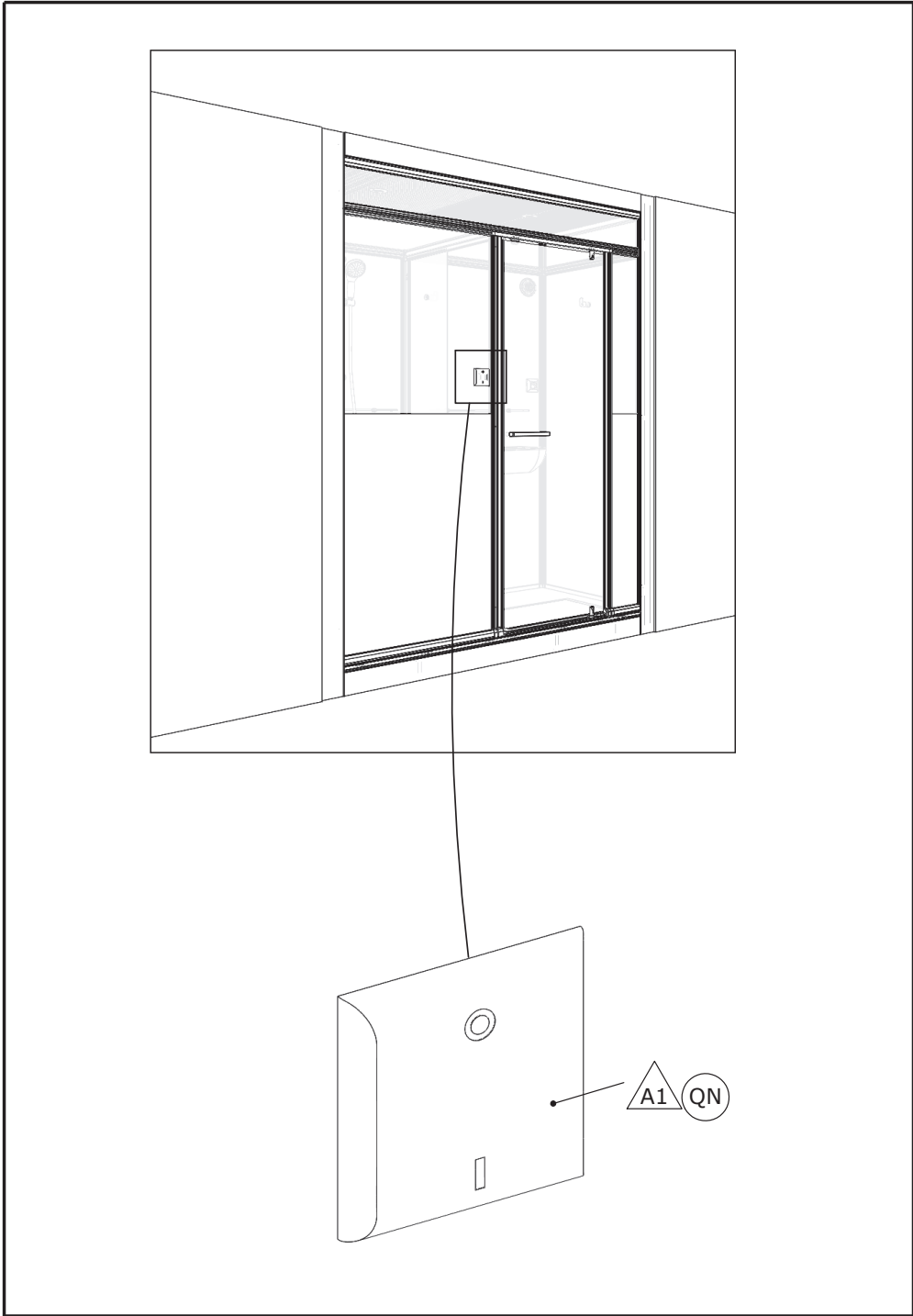


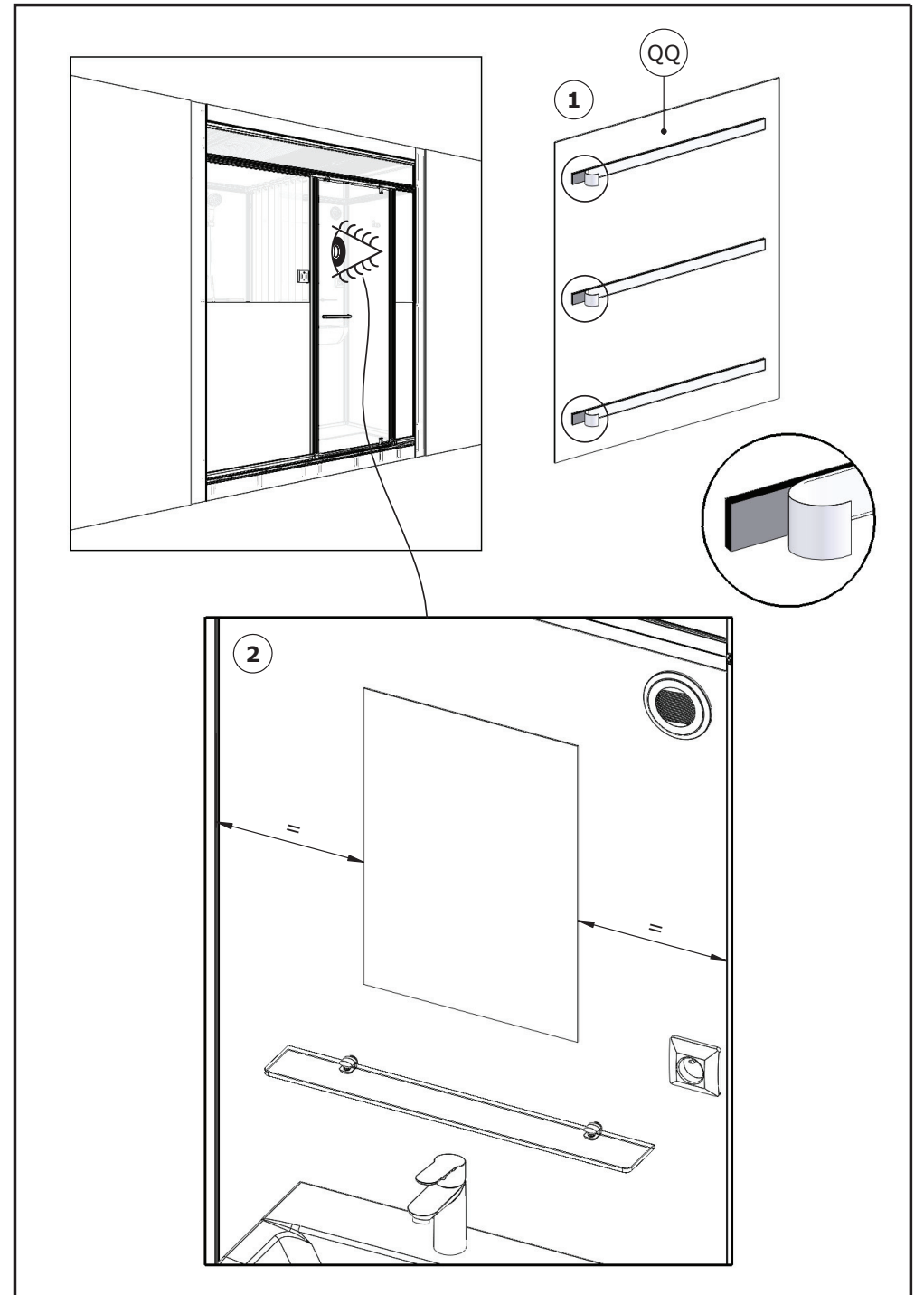
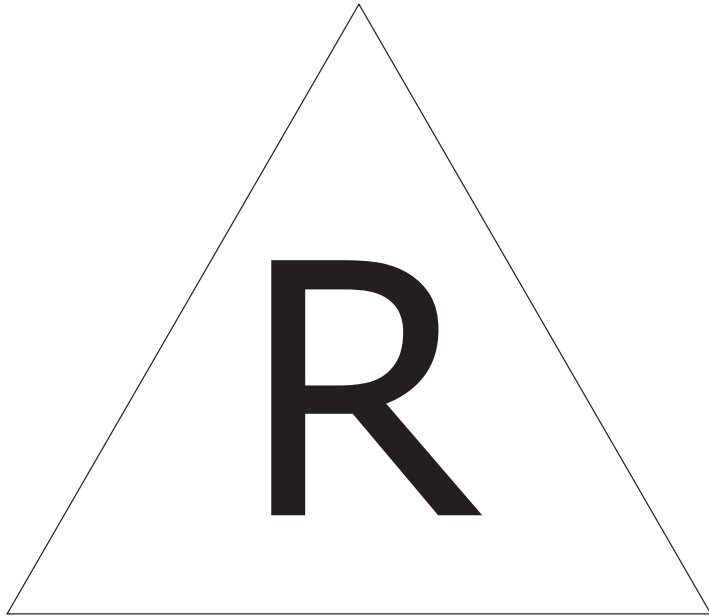


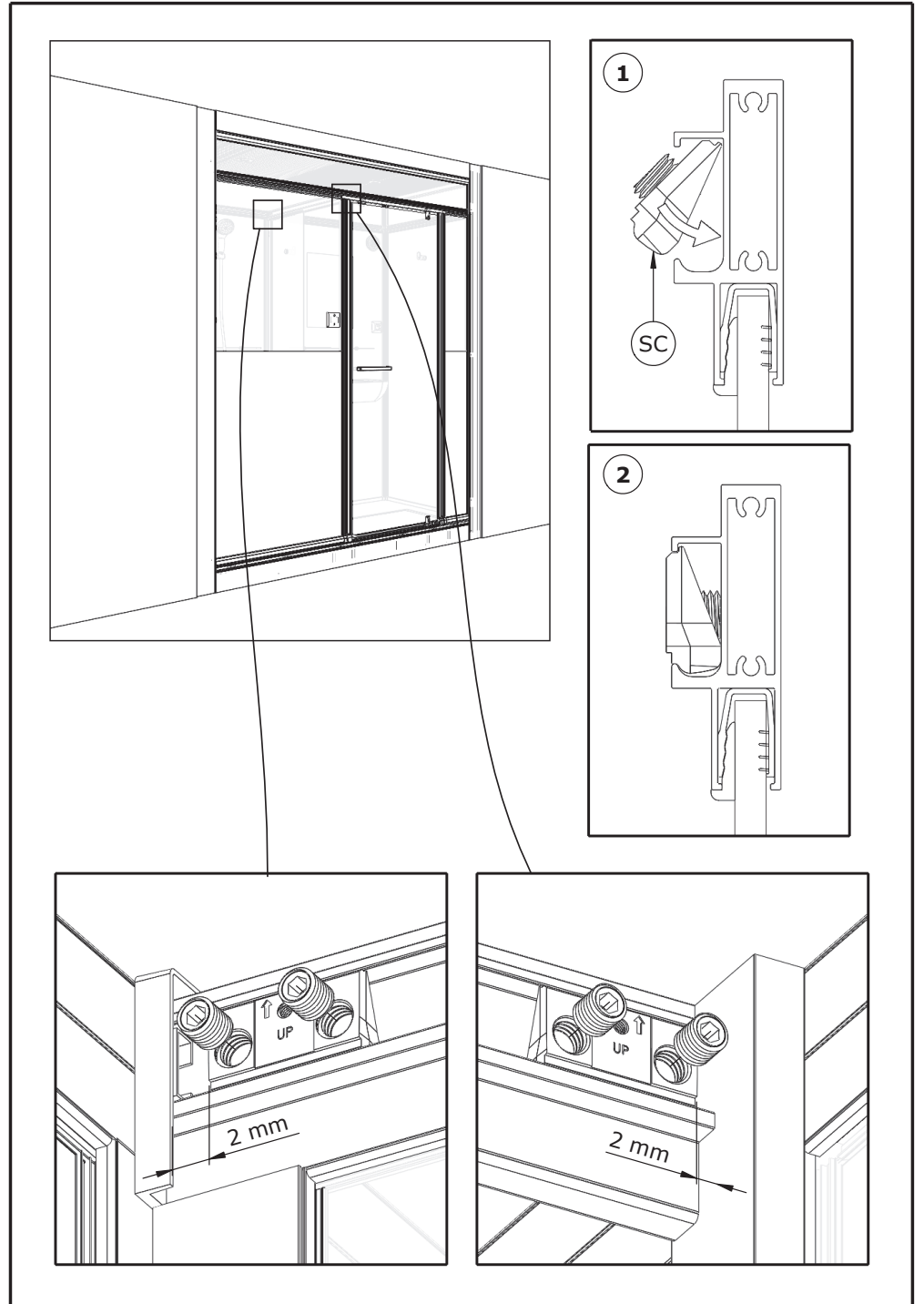
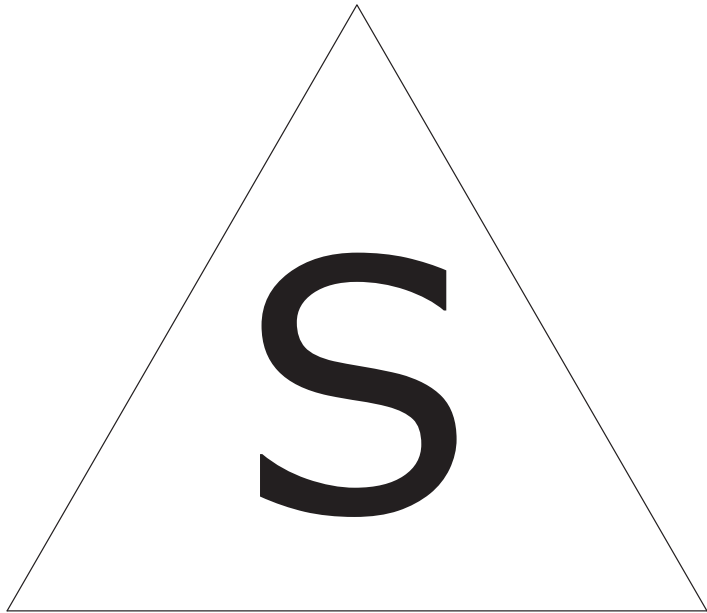


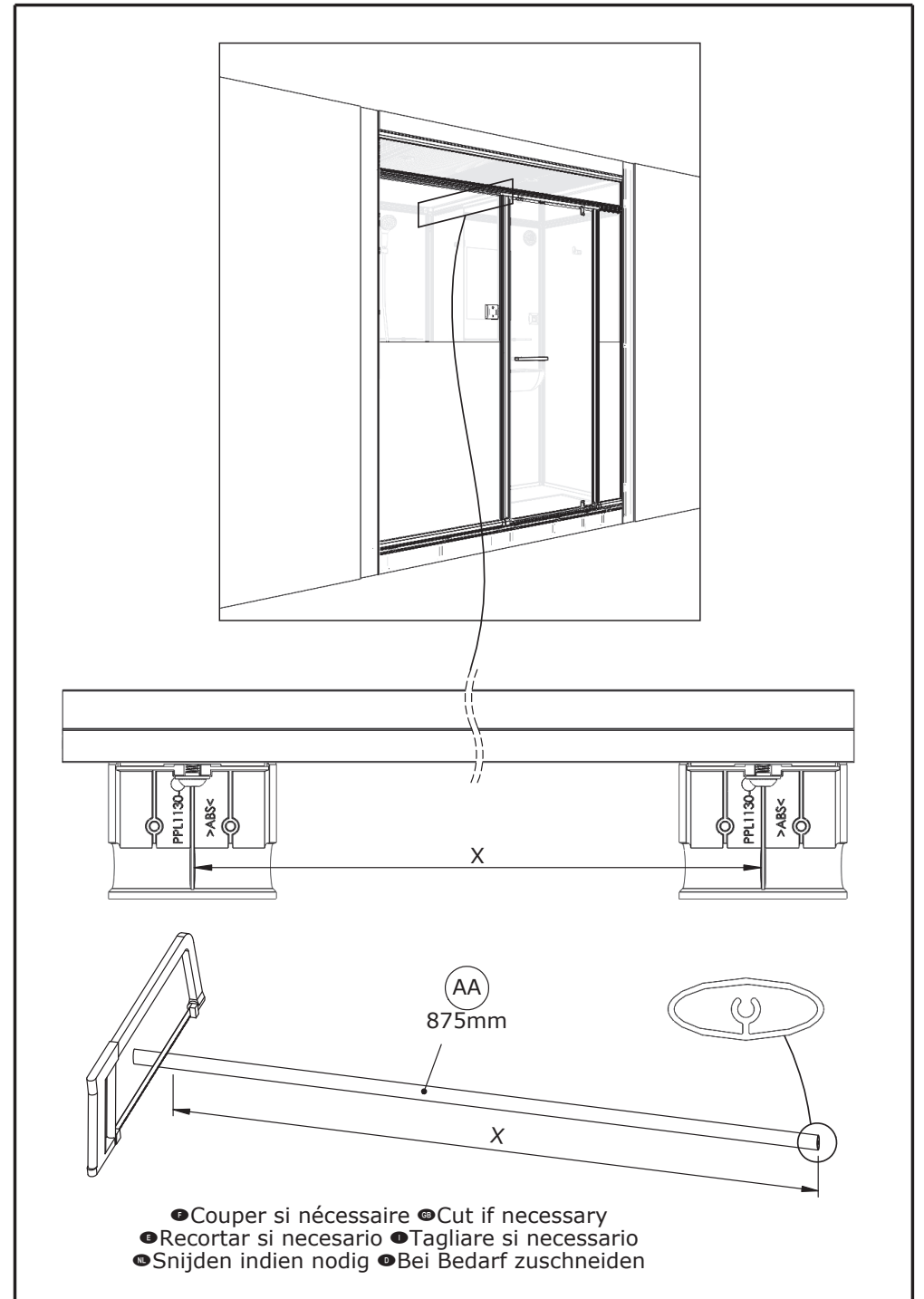
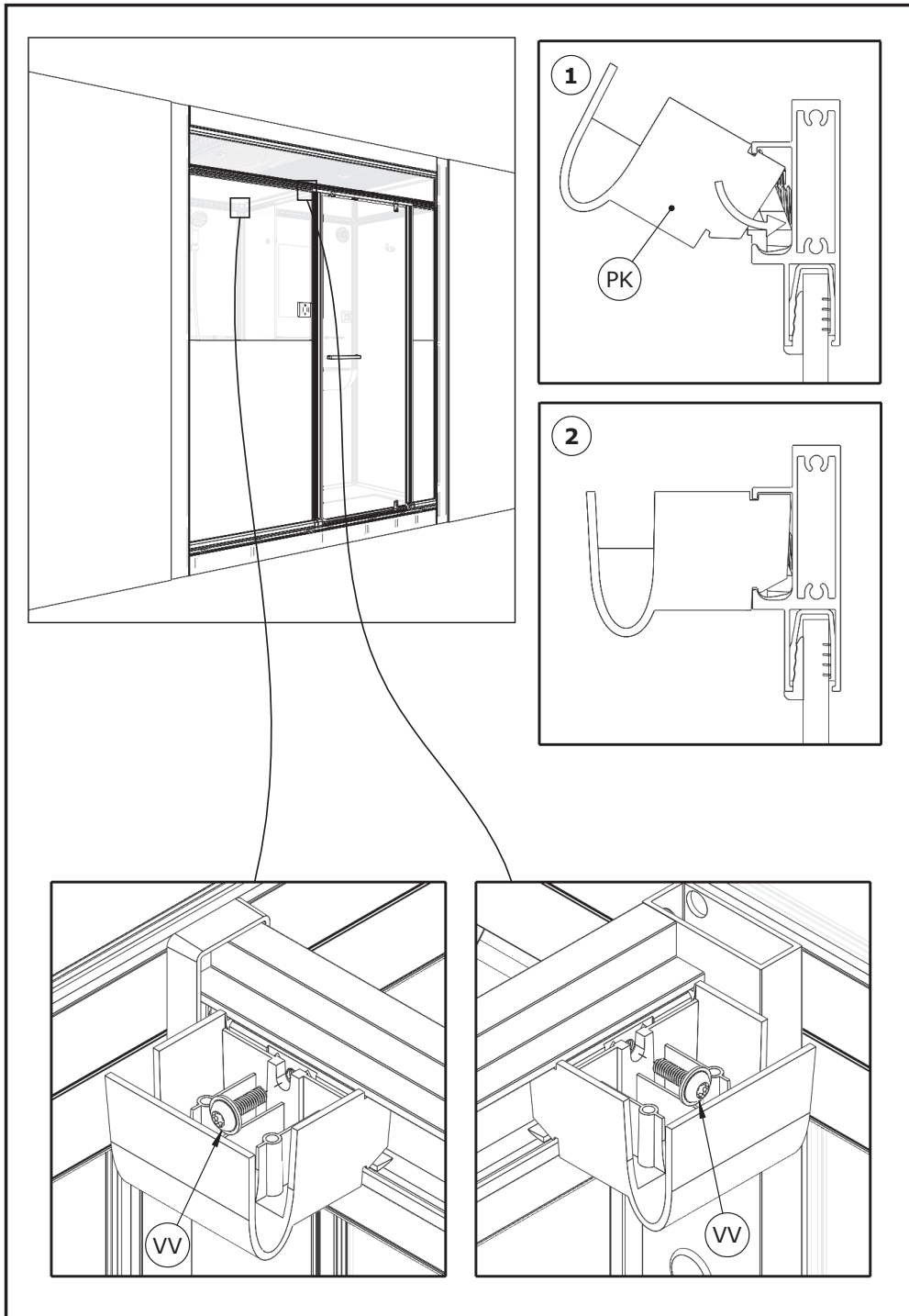


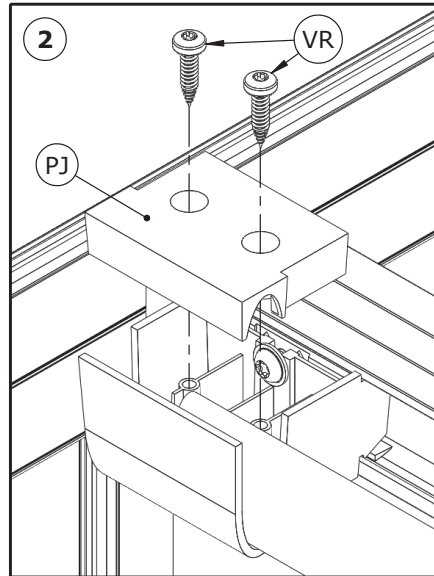
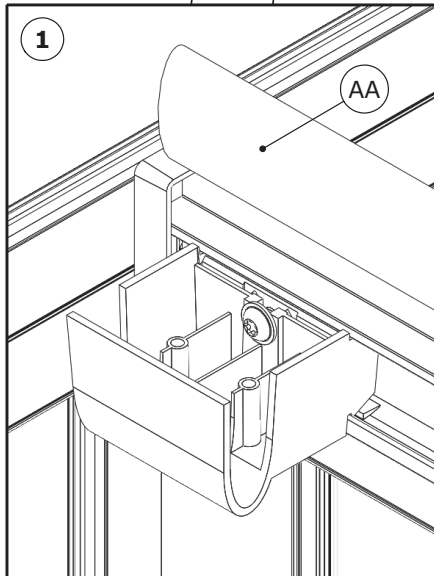












- Mettre vos anneaux et rideau de douche (non fournis).
- Put your rings and shower curtain (not supplied).
- Poner los anillos y la cortina de ducha (no suministrado).
- Mettere i vostri anelli e tenda della doccia (non in dotazione).
- Zet je ringen en douchegordijn (niet meegeleverd).



SERVICE APRÈS-VENTE AFTER-SALES SERVICE

FRANCE

+33 (0)2 40 21 29 45

UK

+44 (0)20 8842 0033

IRELAND

+353 04697 33102

DEUTSCHLAND

+49 (0) 6074 / 30928 0

ITALIA

+39 02 30559420

ÖSTEREICH

+43 1 710 60 70

SUISSE/SCHWEIZ

+41 (0)32 631 04 74

ESPAÑA

+34 93 544 60 76

NEDERLAND

+31 475 487 100

BELGIQUE/BELGIË

+31 475 487 100

РОССИЯ

+7 495 258-29-51

PORTUGAL

+351 219 112 785