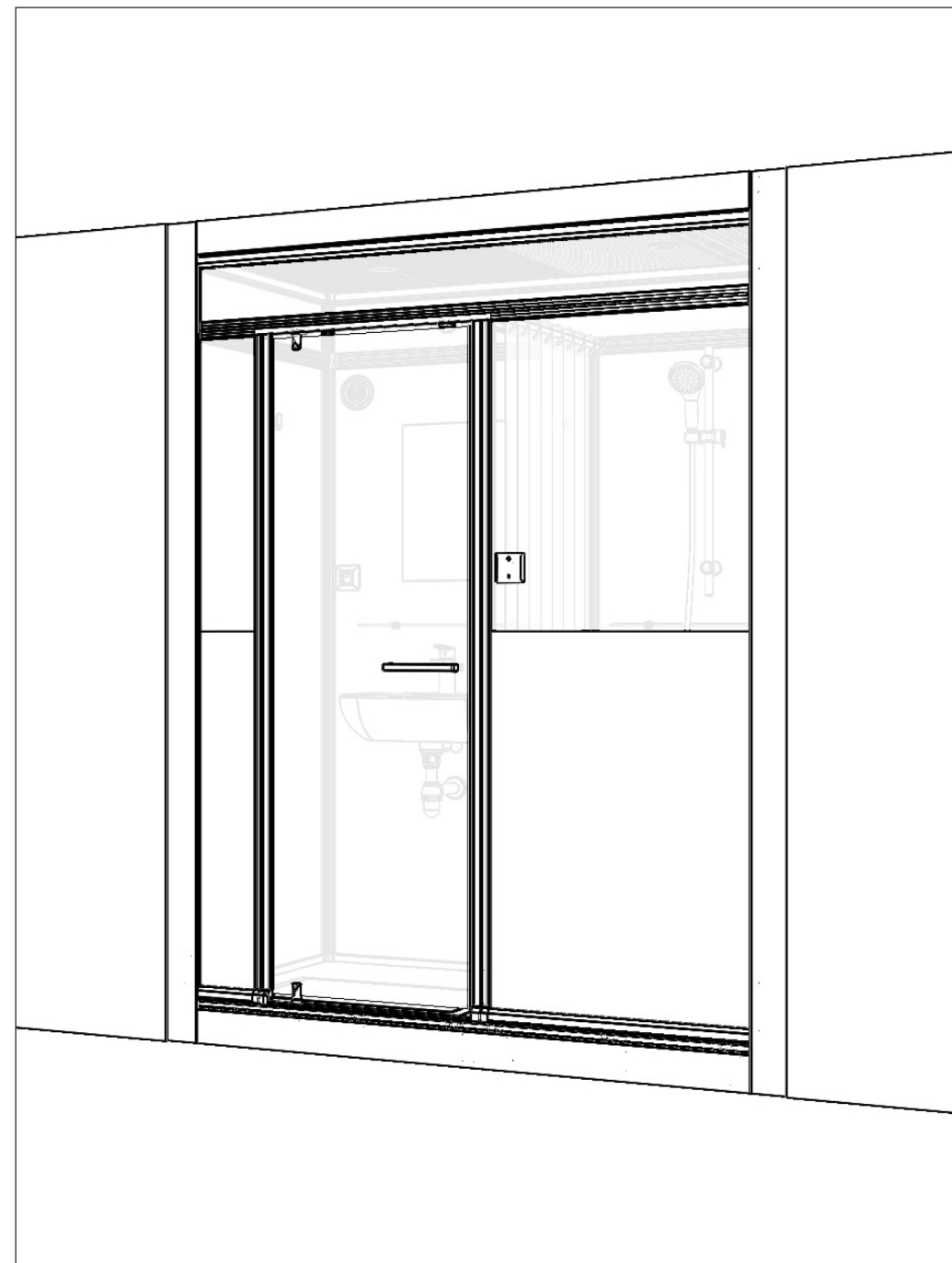


- F Notice de montage
- GB Installation instructions
- E Manual de instalación
- I Istruzioni di montaggio
- NL Montage-instructies
- D Montageanleitung

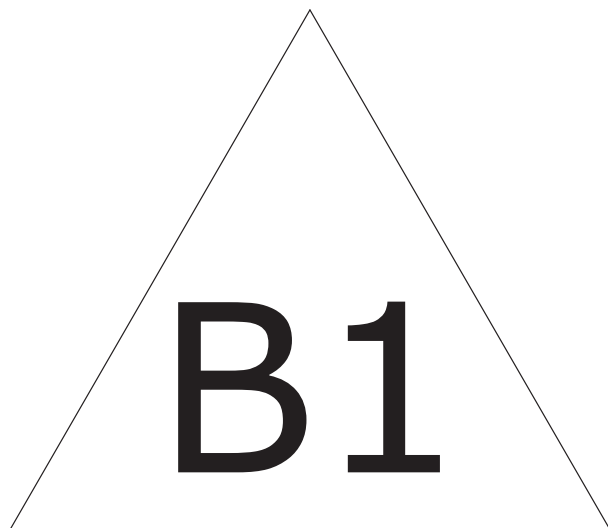


1/2

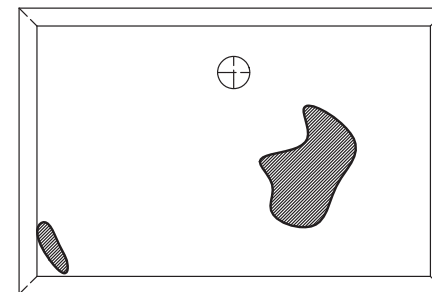


- Attention aux étapes :
- Check installation steps :
- Atención a los pasos :
- Attenzione ai passi :
- Aandacht voor de stappen :
- Achtung vor den Schritten :

P. 4 - 12



+



• D'éventuelles irrégularités de surface sur le dessous de votre sol n'empêchent pas une installation conforme aux préconisations de pose. La colle (polyuréthane ou MS polymère) comblera facilement ces manques lors du collage.

• Any surface irregularities on the underside of the floor have no influence on the installation according to the installation recommendations. The adhesive (polyurethane or MS polymer) compensates for these unevenness when bonding the feet off without any problems.

• Posibles irregularidades de la superficie en la parte inferior del suelo no impida la instalación de acuerdo con las recomendaciones de instalación. El adhesivo (poliuretano o polímero MS) rellenará fácilmente estos huecos al pegar los pies.

• Eventuali irregolarità della superficie nella parte sotto del pavimento non impediscono l'installazione in base alle raccomandazioni di montaggio. La colla (poliuretano o MS polimero) riempirà facilmente queste lacuna quando si incollano i piedini.

• Eventuele onregelmatigheden in de vlakke onderzijde van uw vloer vormen geen belemmering voor een installatie conform aan de gestelde richtlijnen. De lijm (polyurethaan of MS-polymeer) vult eventuele openingen makkelijk op tijdens het lijmen.

• Eventuelle Unregelmäßigkeiten der Oberfläche an der Unterseite Ihres Bodens haben keinen Einfluss auf die Installation gemäß den Einbauempfehlungen. Der Klebstoff (Polyurethan oder MS-Polymer) gleicht diese Unebenheiten beim Verkleben problemlos aus.



• Aspirer le dessous de votre sol avant la pose

• Vacuum the bottom of the floor before installation

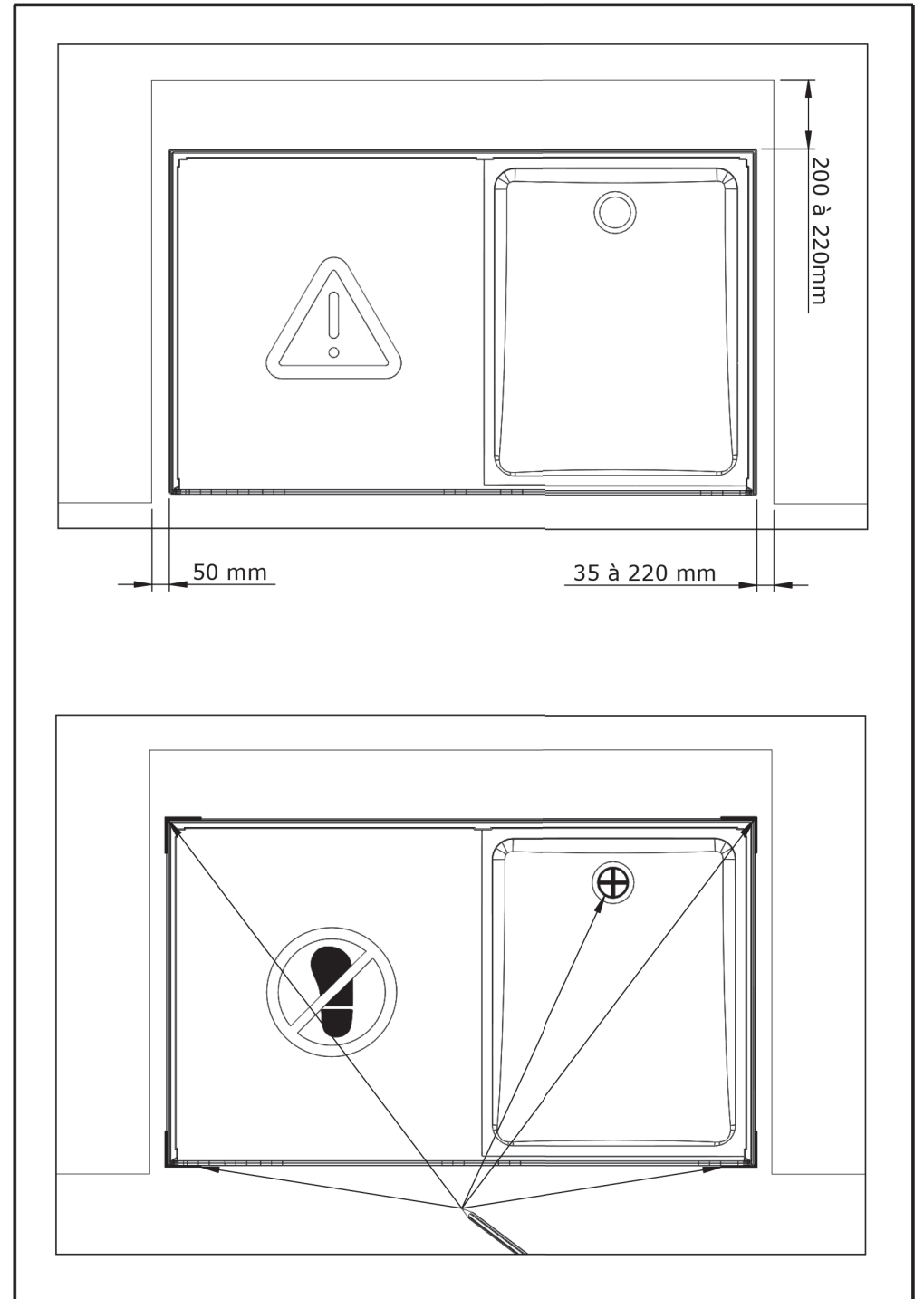
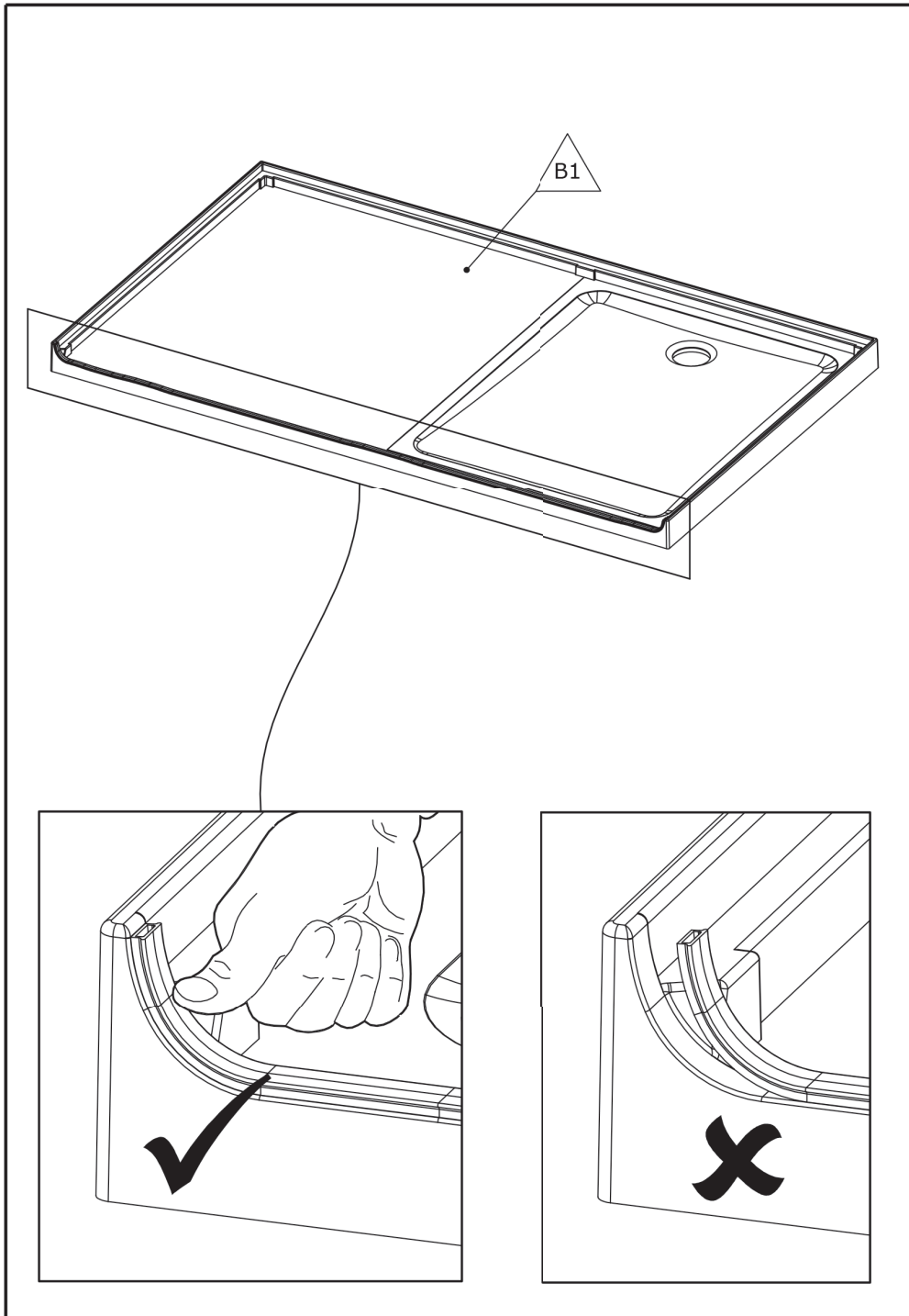
• Aspirar la parte inferior de su suelo antes de instalarlo

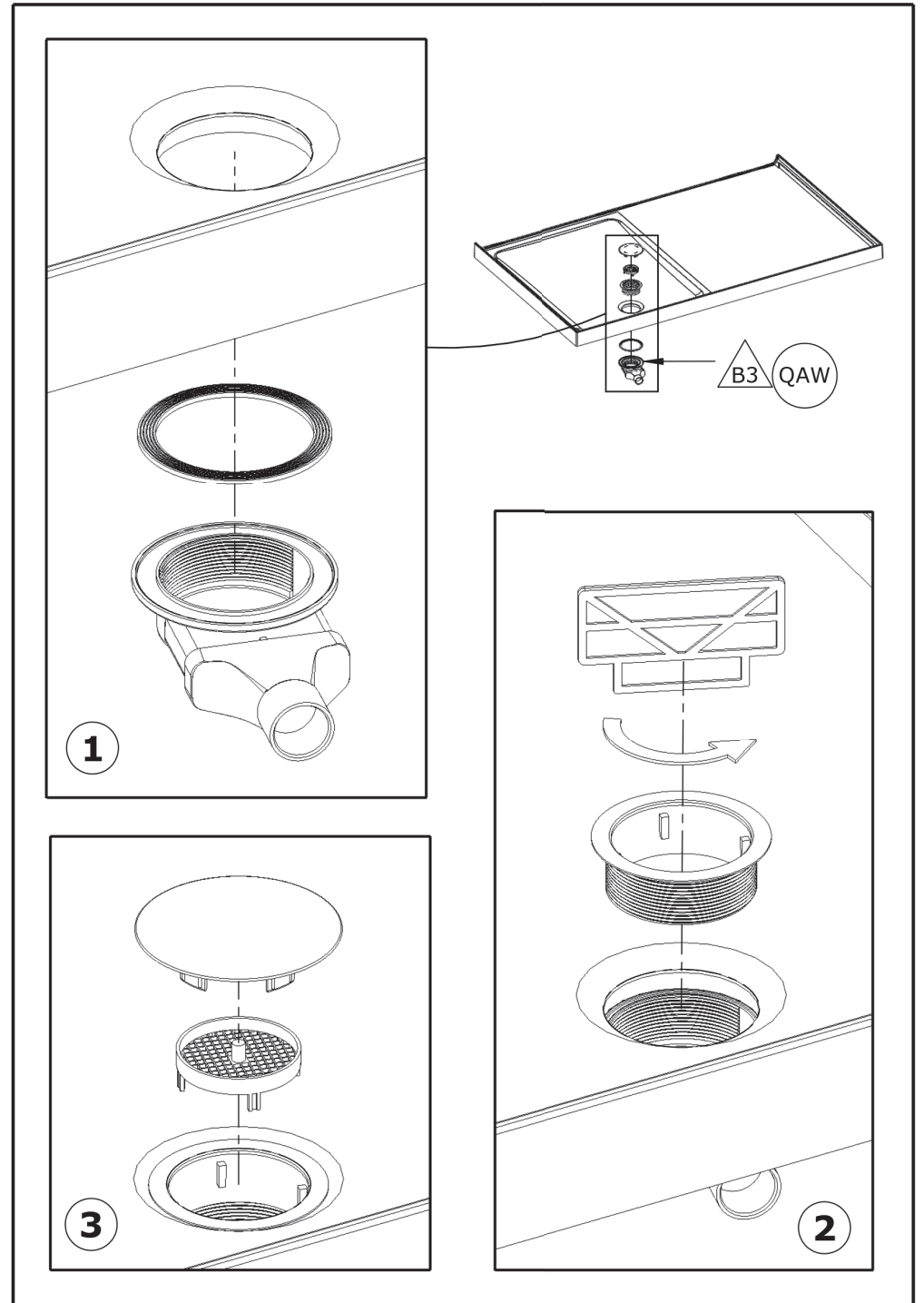
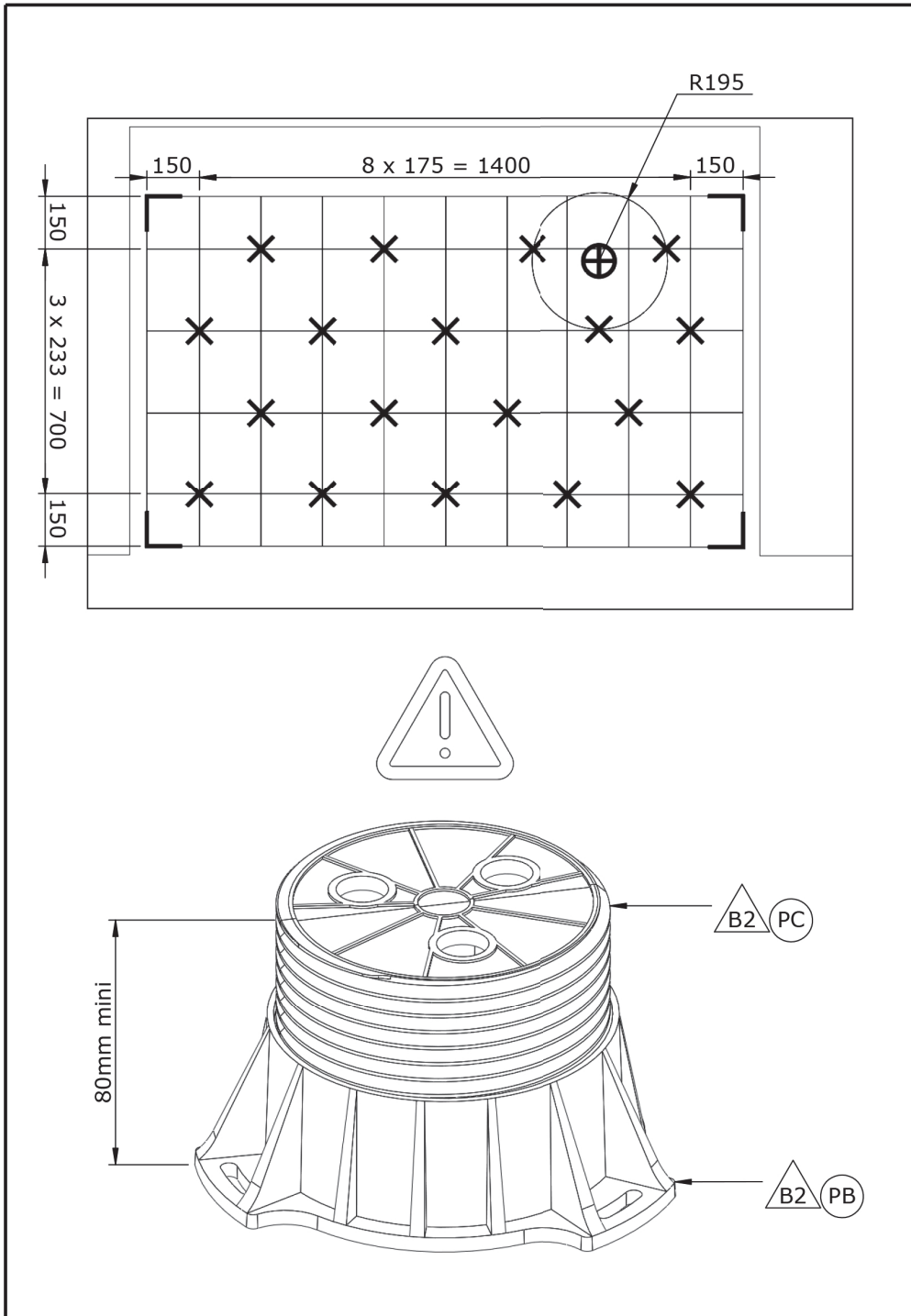
• Aspirare la parte sottostante del pavimento prima dell'installazione

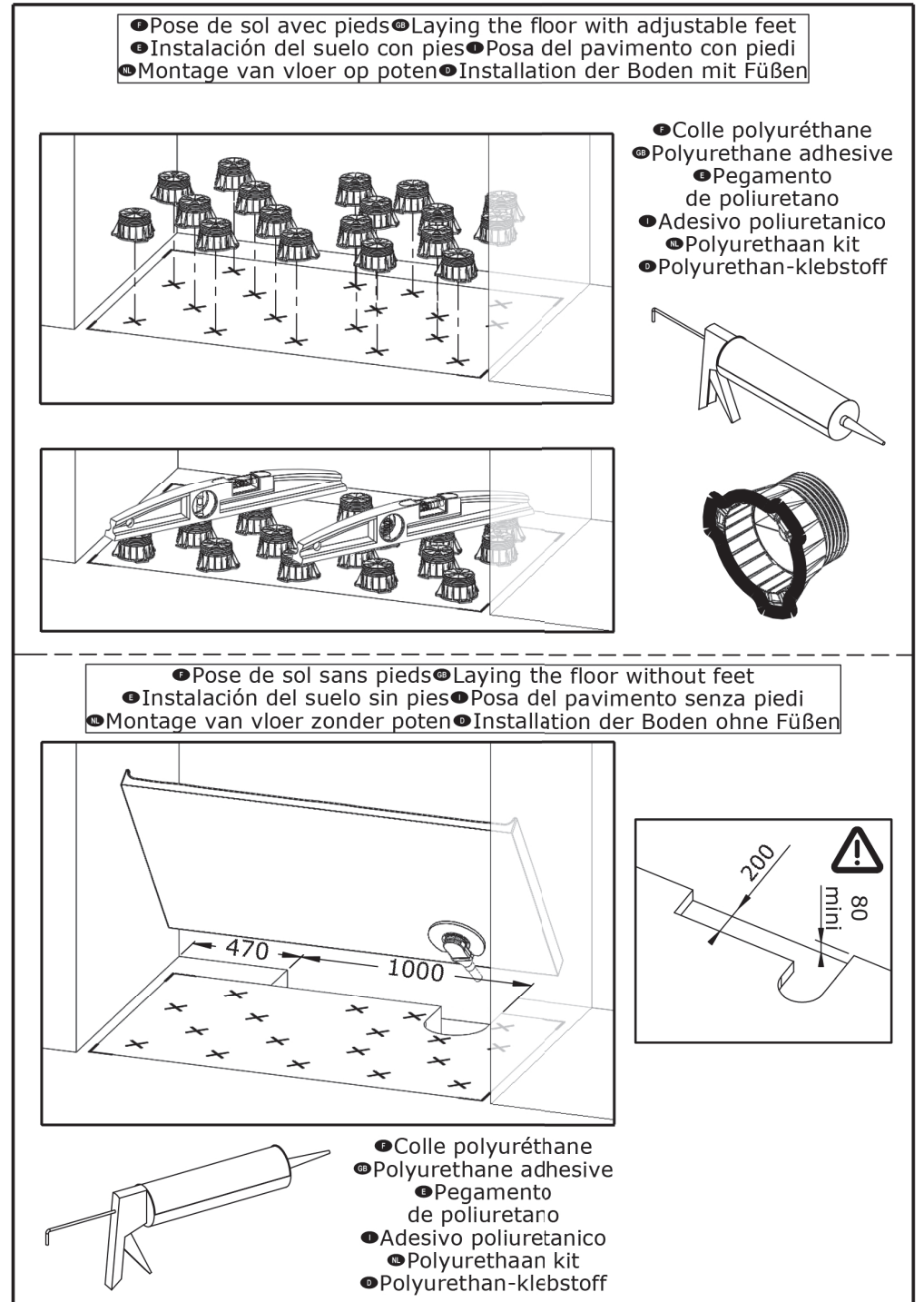
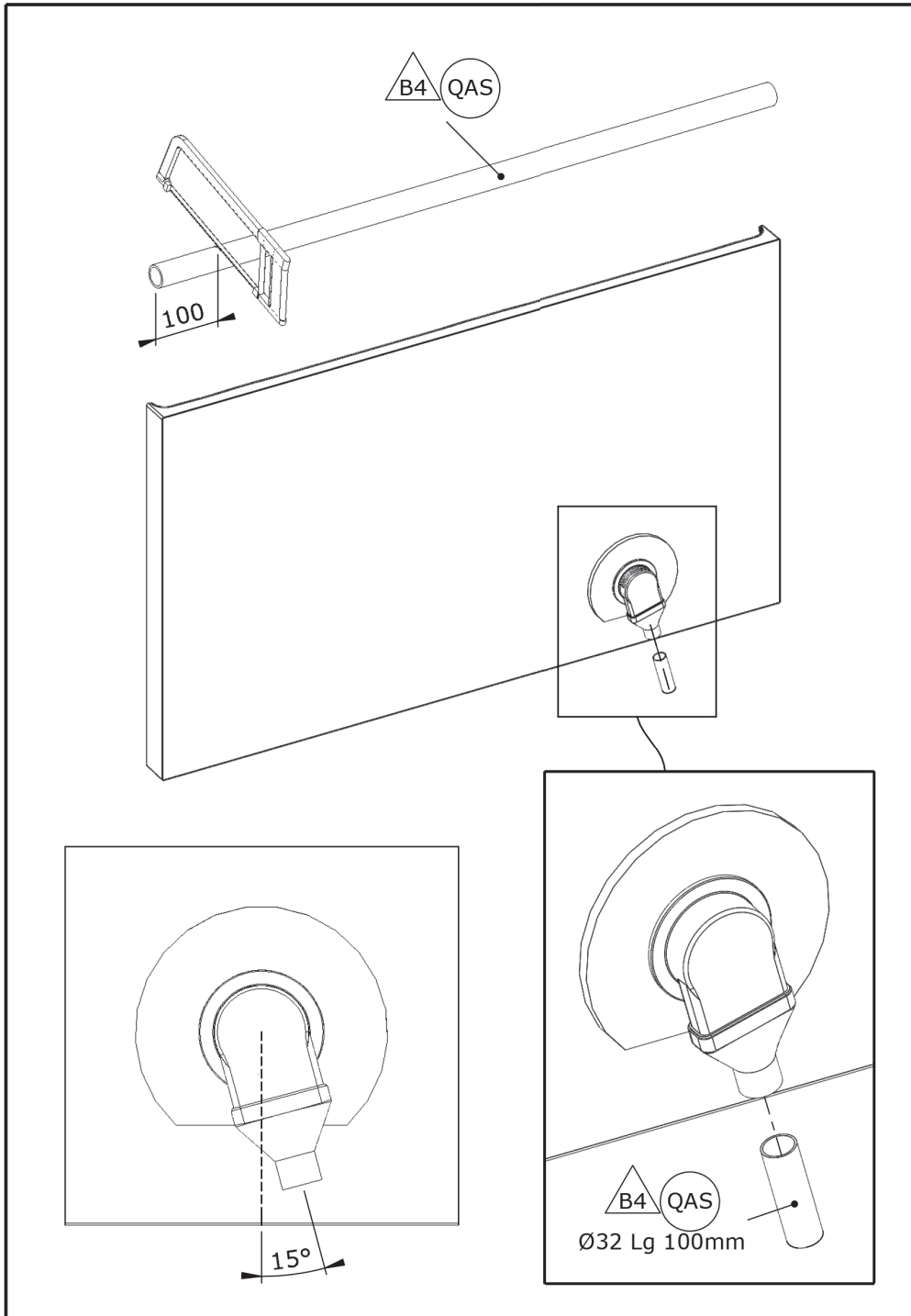
• Stofzuig de bodem van de vloer voor de installatie

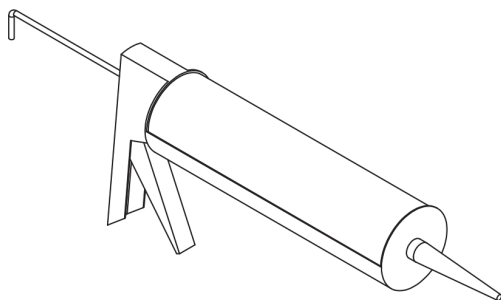
• Saugen Sie den Boden des Bodens vor der Installation ab



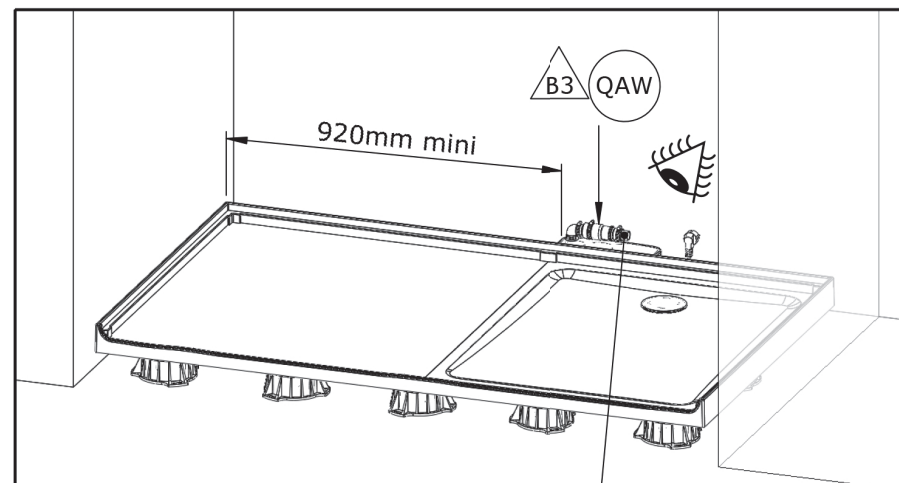
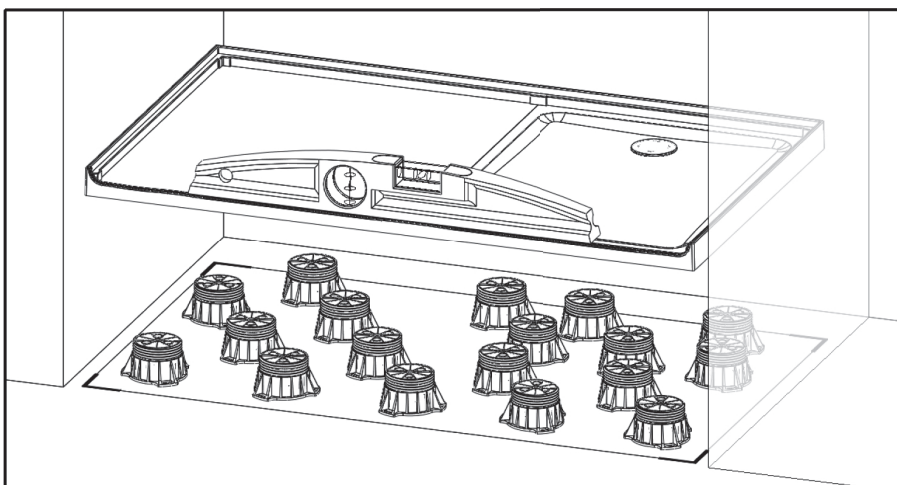
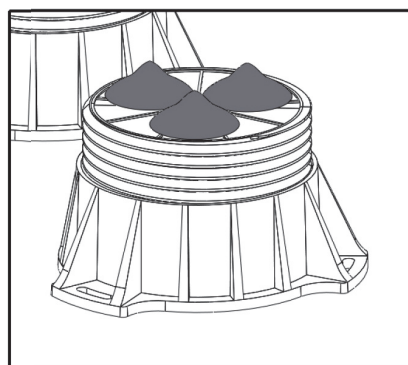




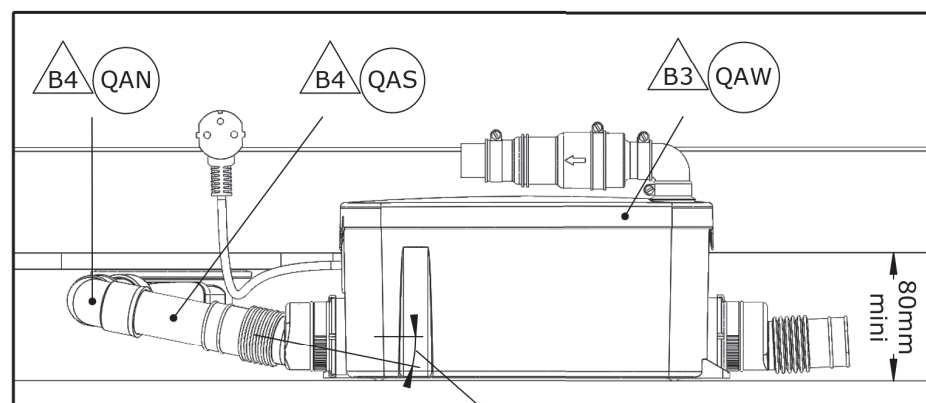




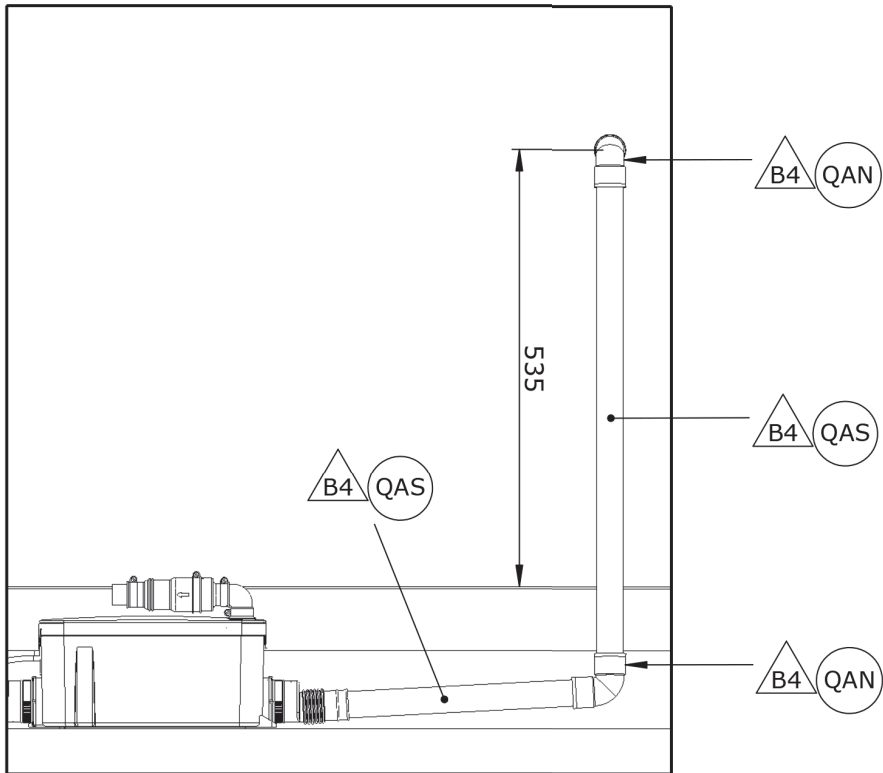
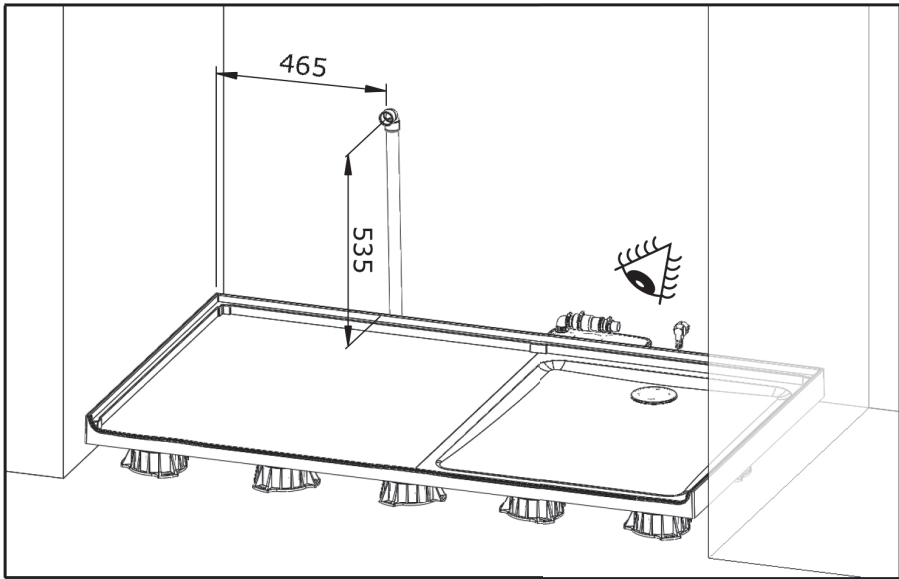
- Colle polyuréthane
- Polyurethane adhesive
- Pegamento de poliuretano
- Adesivo poliuretano
- Polyurethaan kit
- Polyurethan-klebstoff

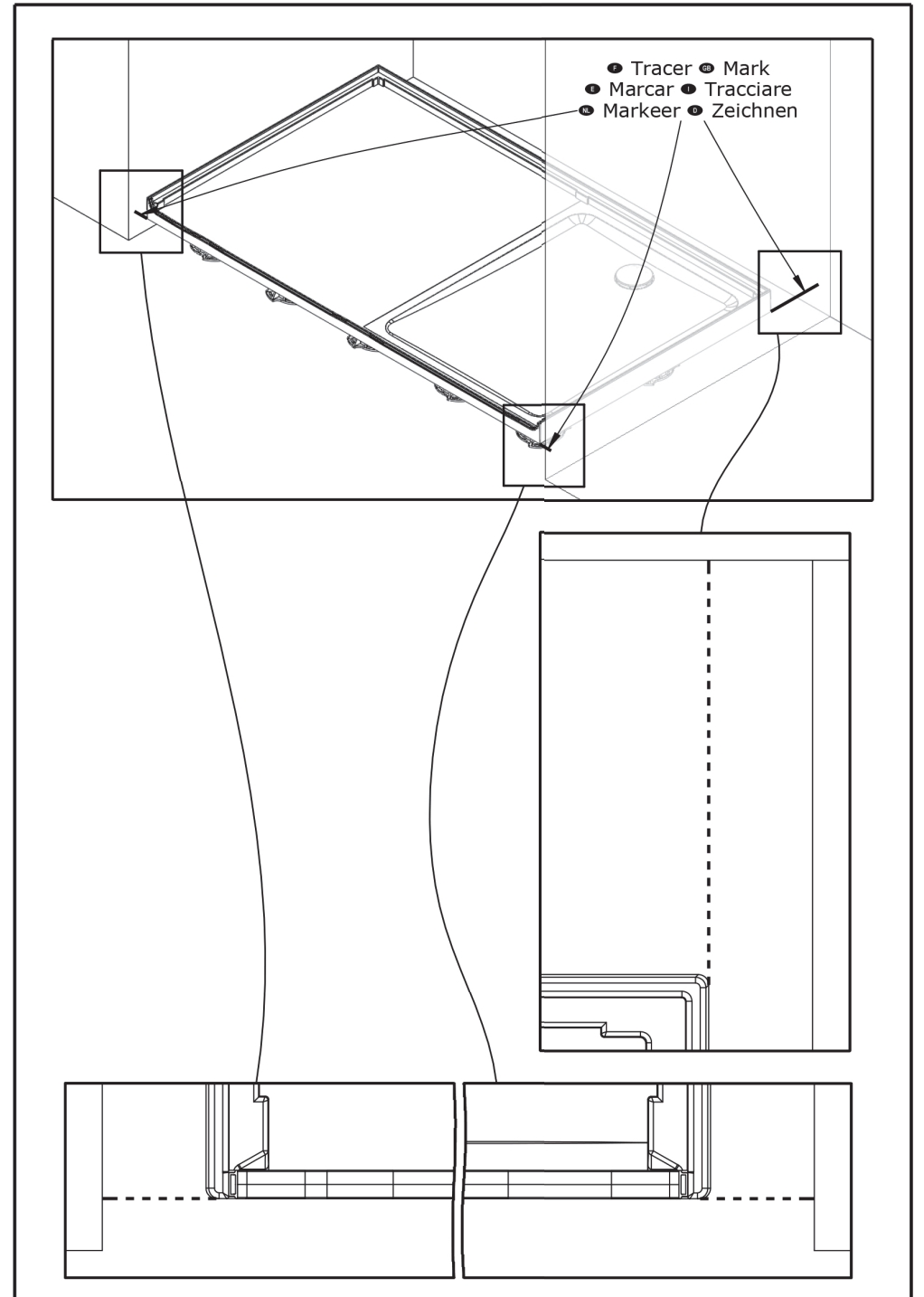
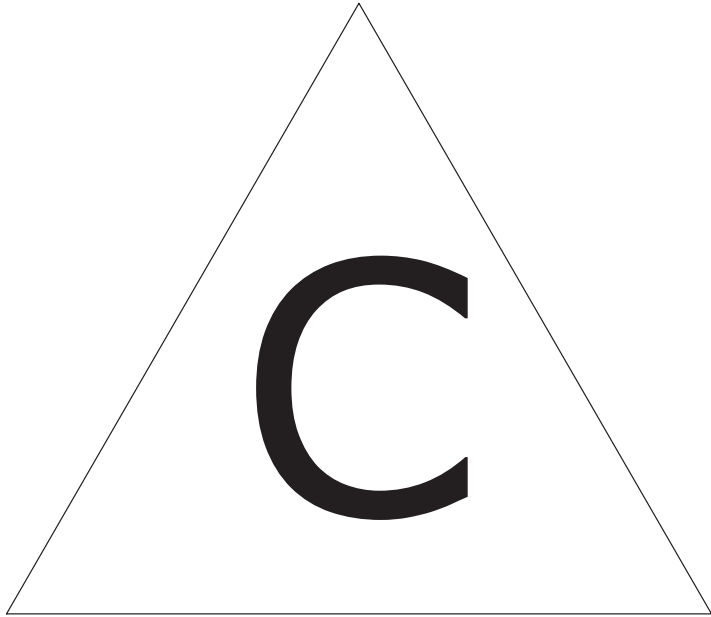


- Raccorder votre évacuation à votre pompe
- Connect your drainage to your pump
- Conecte el drenaje a la bomba
- Collegare l'evacuazione alla pompa
- Sluit de afvoer aan op de pomp
- Abfluss an die Pumpe anschließen

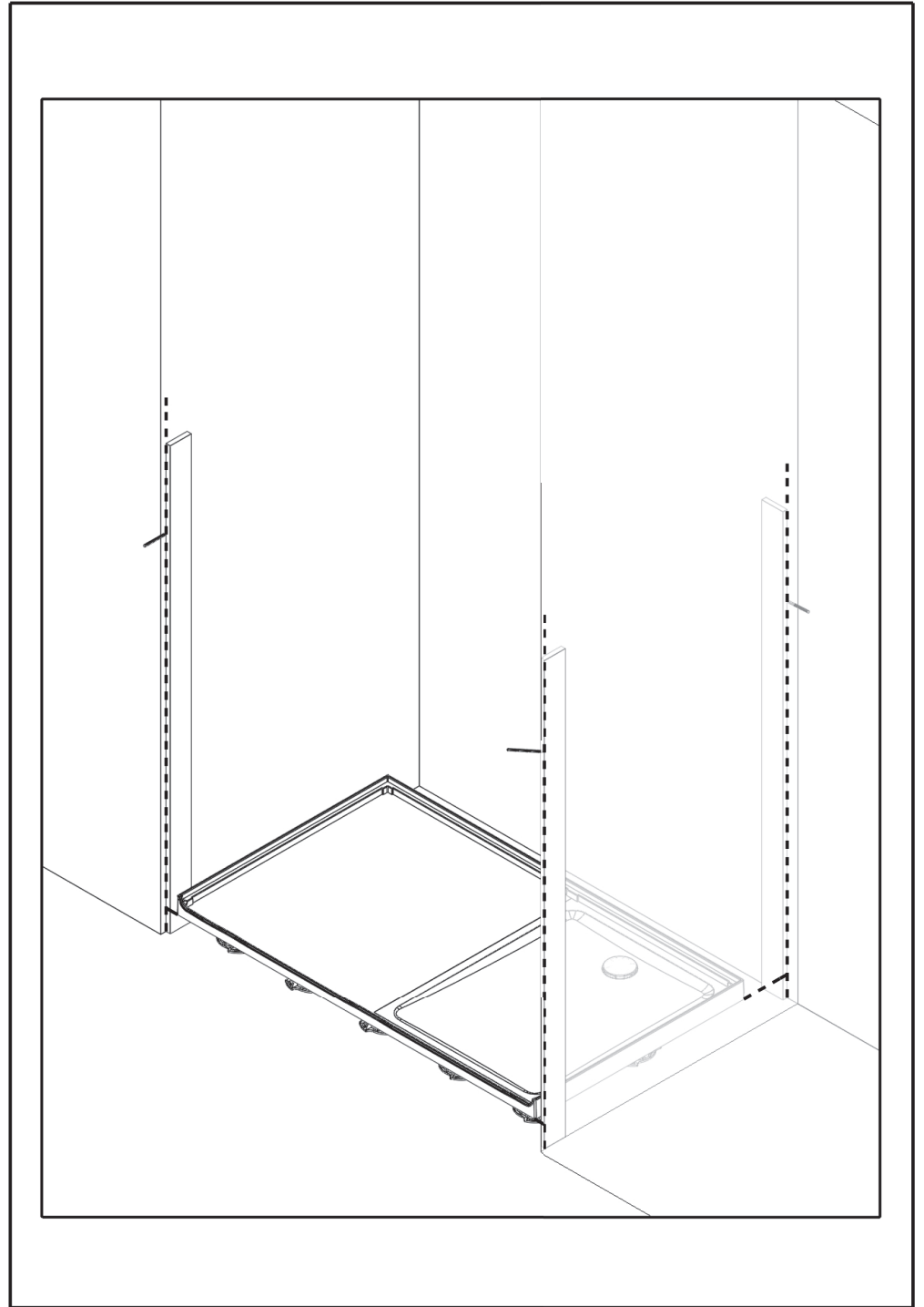
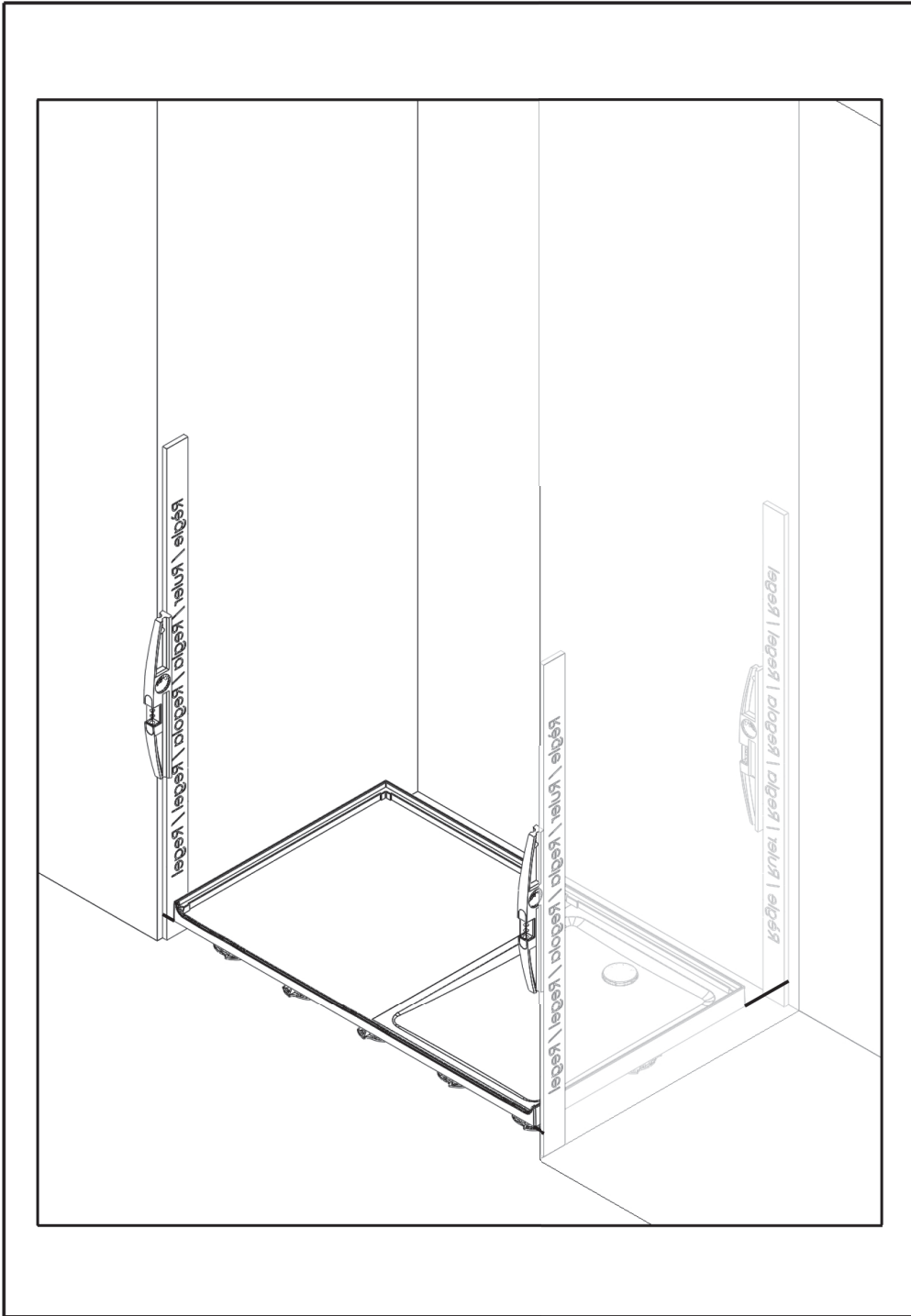


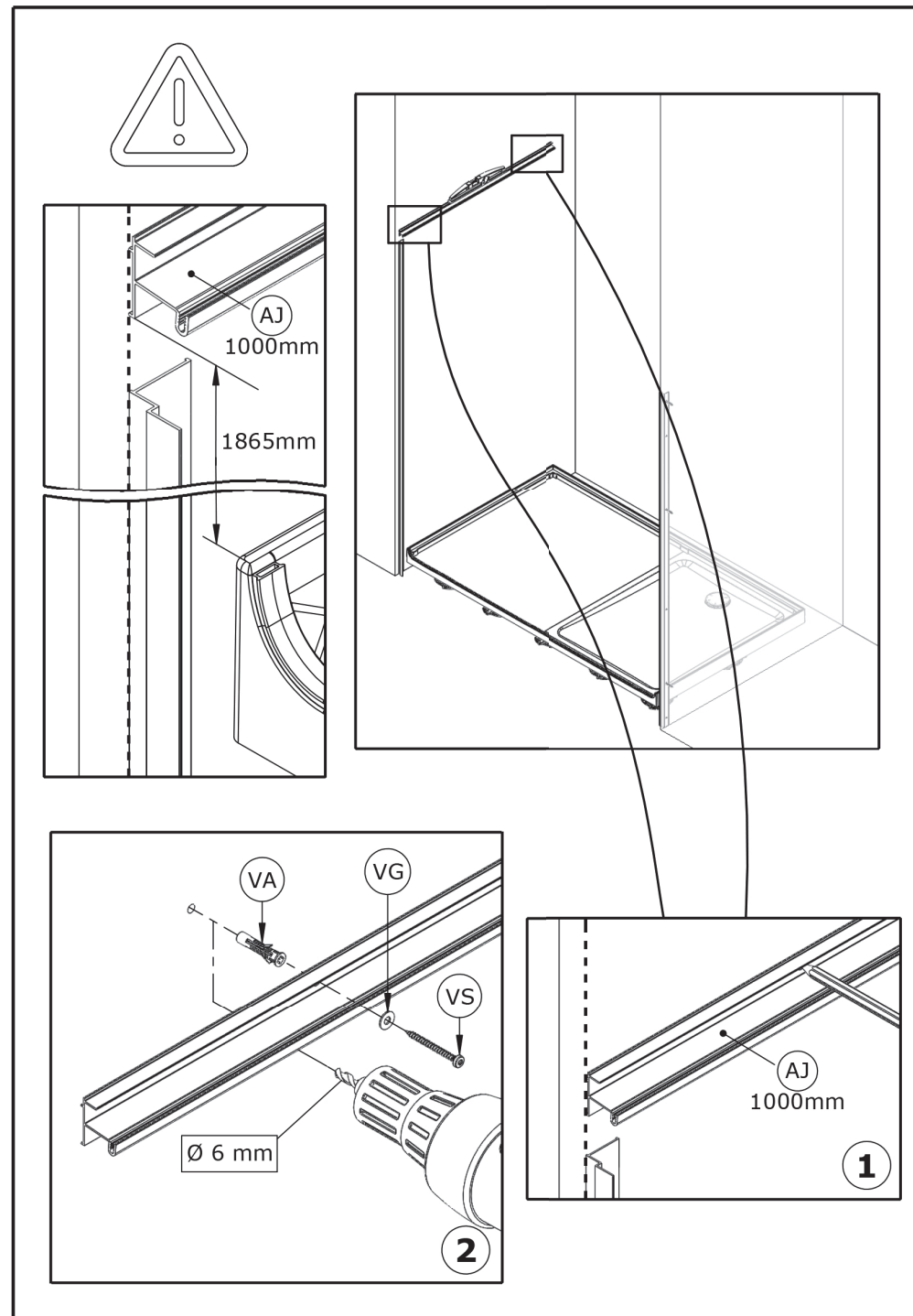
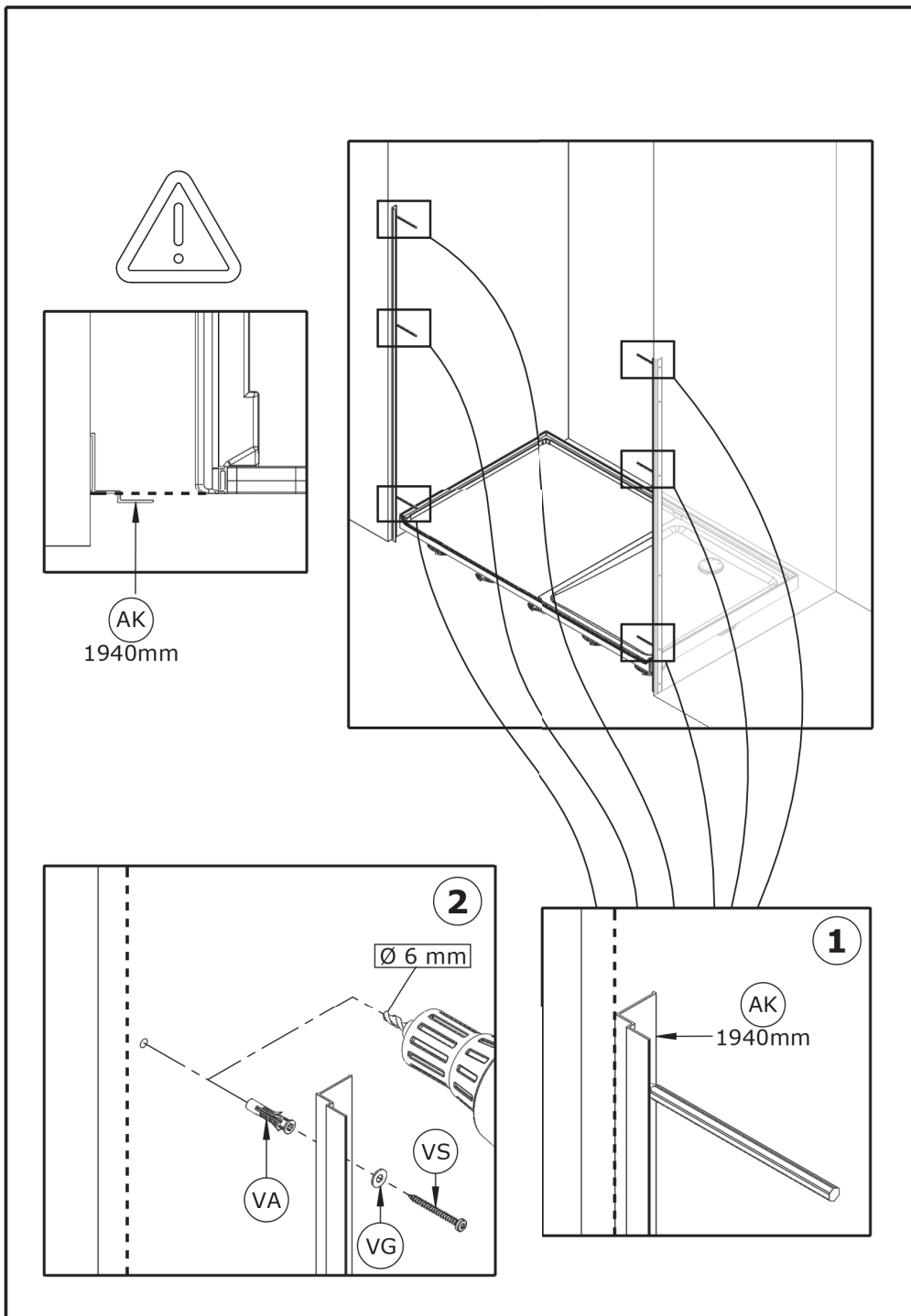
- Pour faciliter l'évacuation, merci de respecter une pente minimum, voir notice concernée
- To facilitate evacuation, please respect a minimum slope, see the relevant instructions
- Para facilitar la evacuación, por favor respete una pendiente mínima, vea las instrucciones correspondientes.
- Per facilitare l'evacuazione, si prega di rispettare una pendenza minima
- Zorg voor een minimale hellingshoek voor een goede afvoer
- Sehen Sie bitte ein minimales Gefälle vor, um den Abfluss zu erleichtern

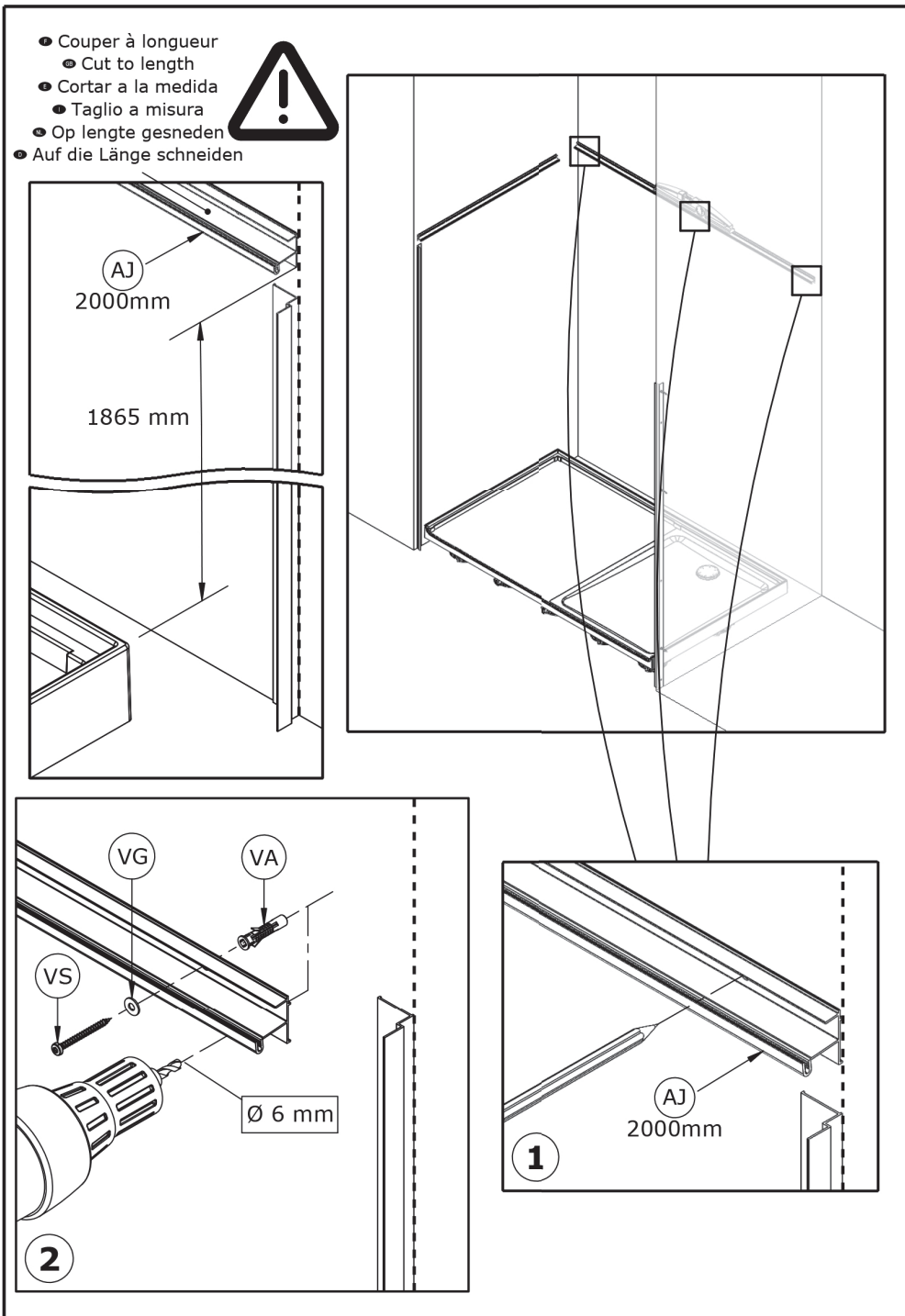


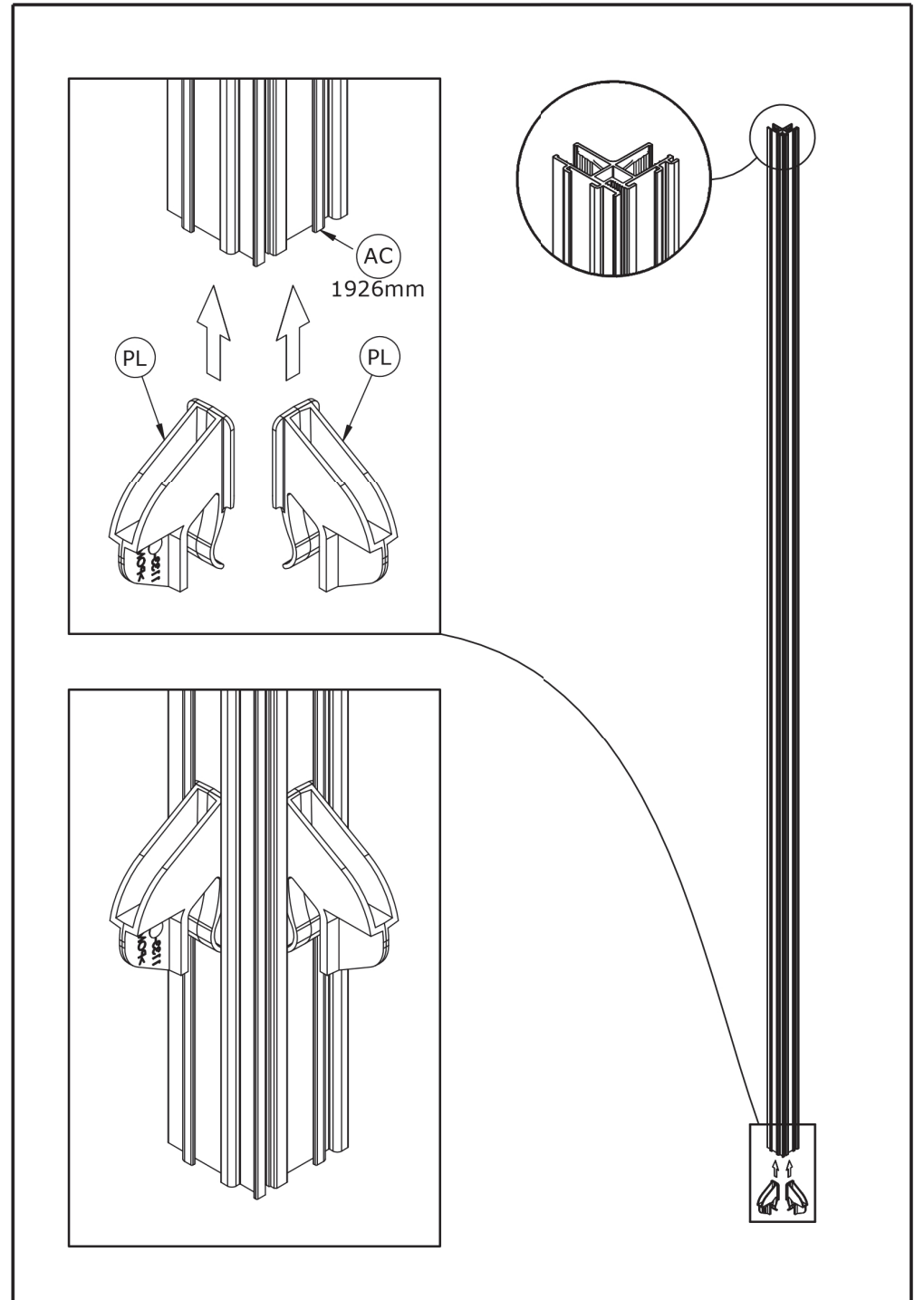
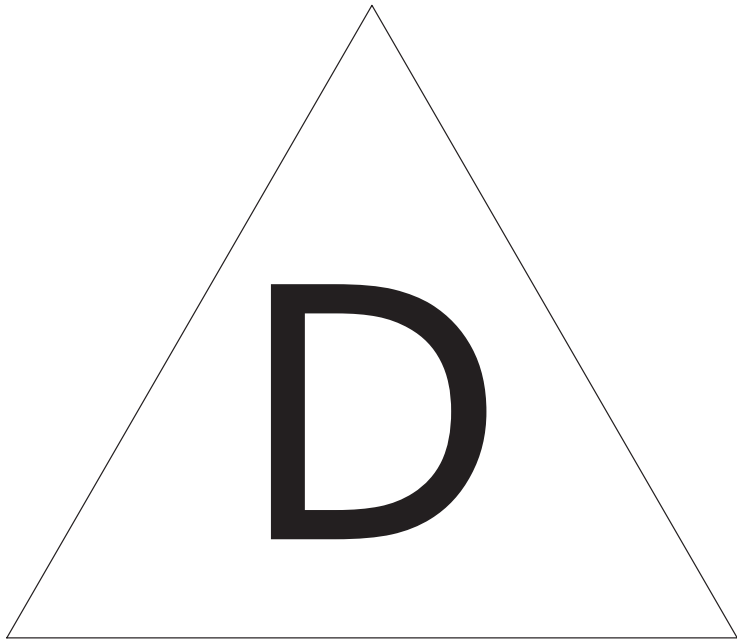


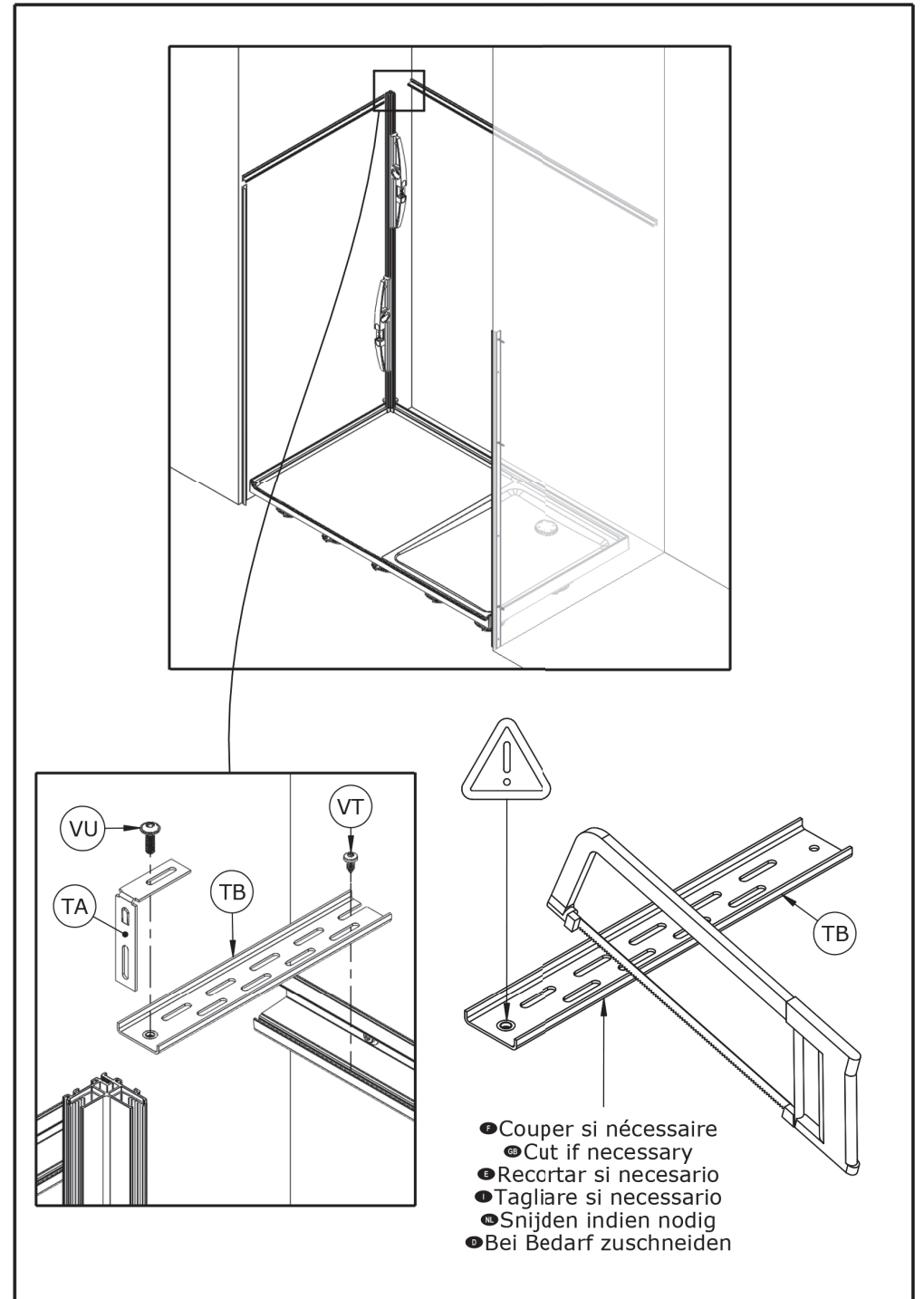
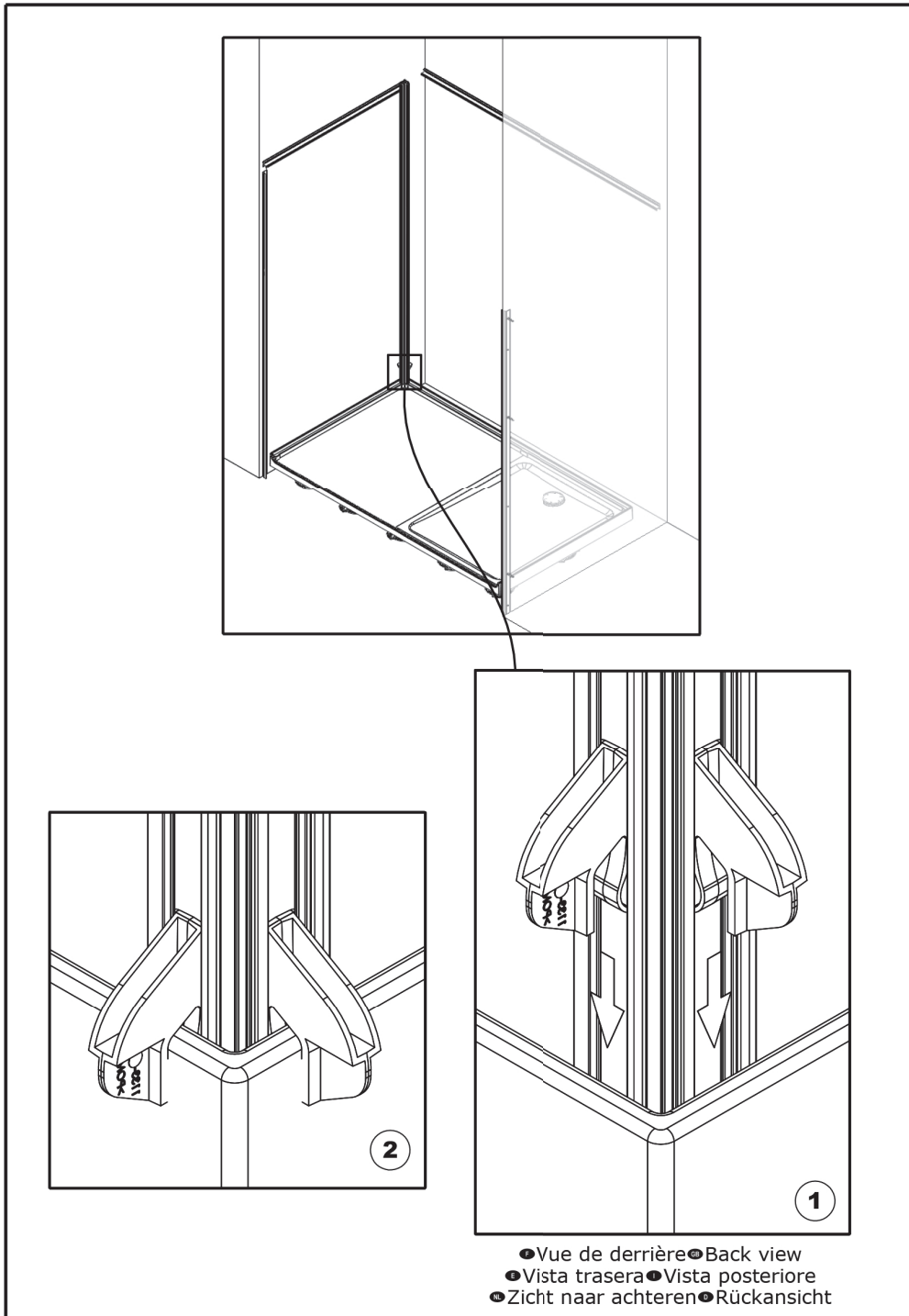


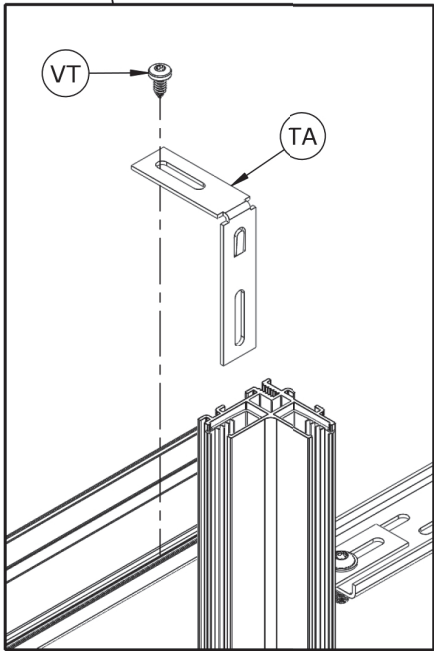
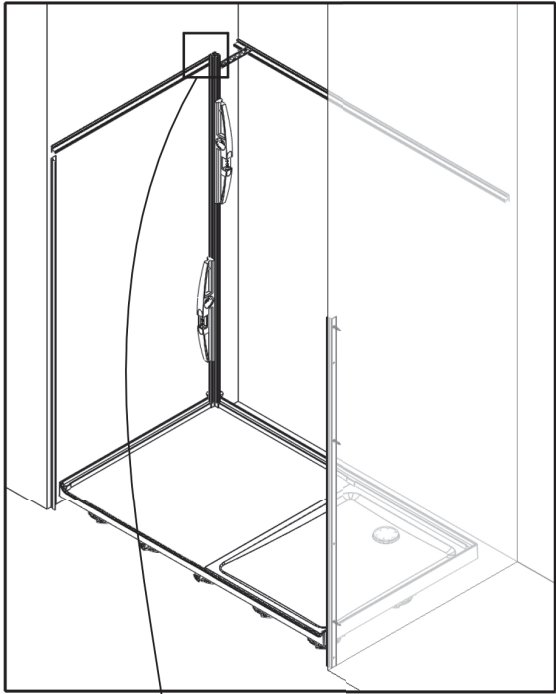


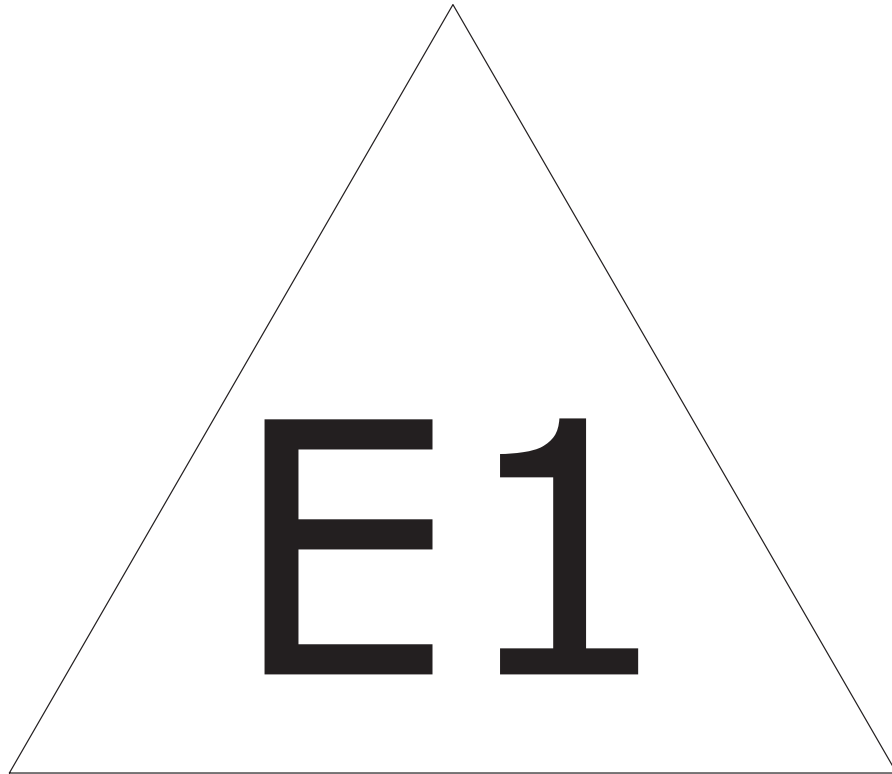




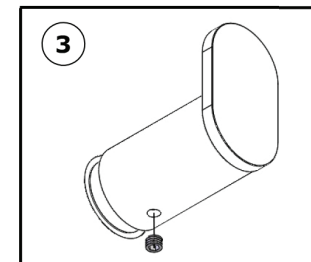
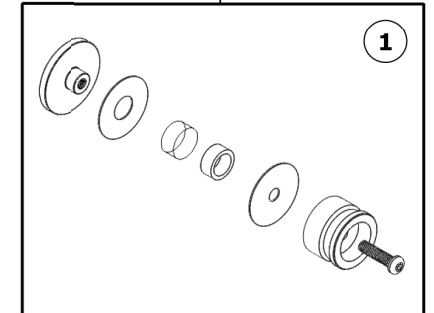
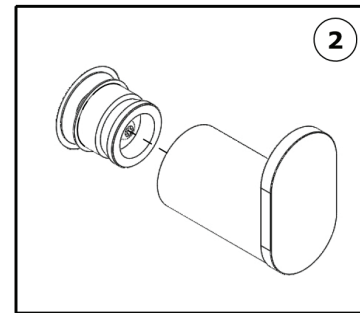
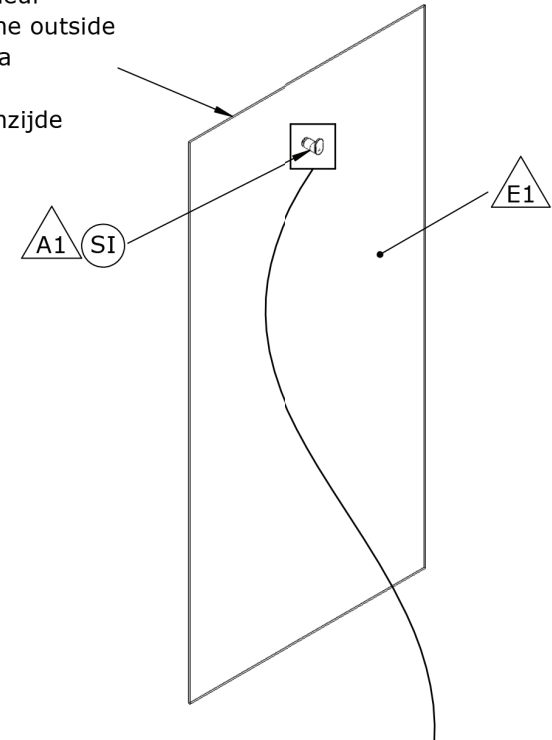


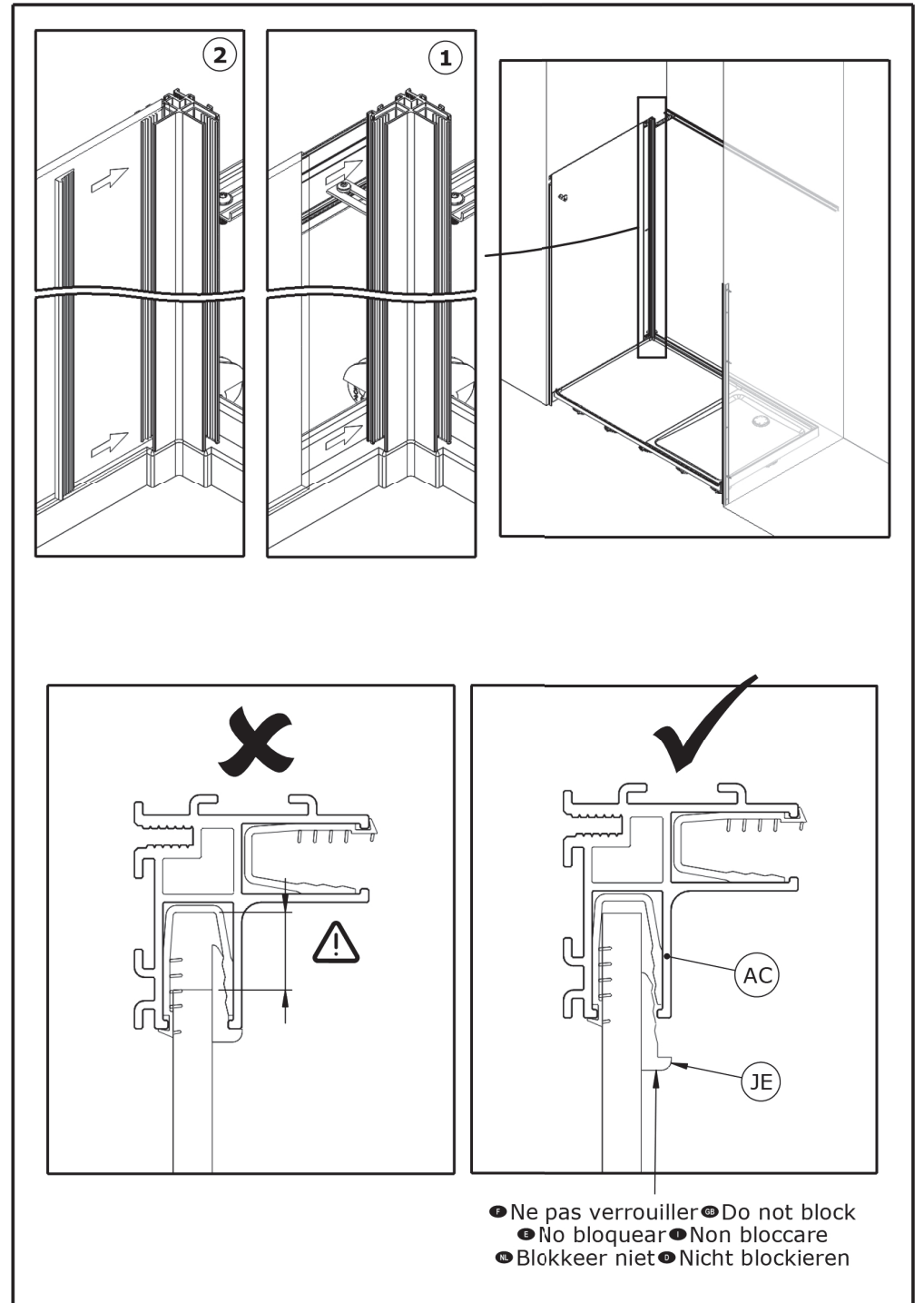
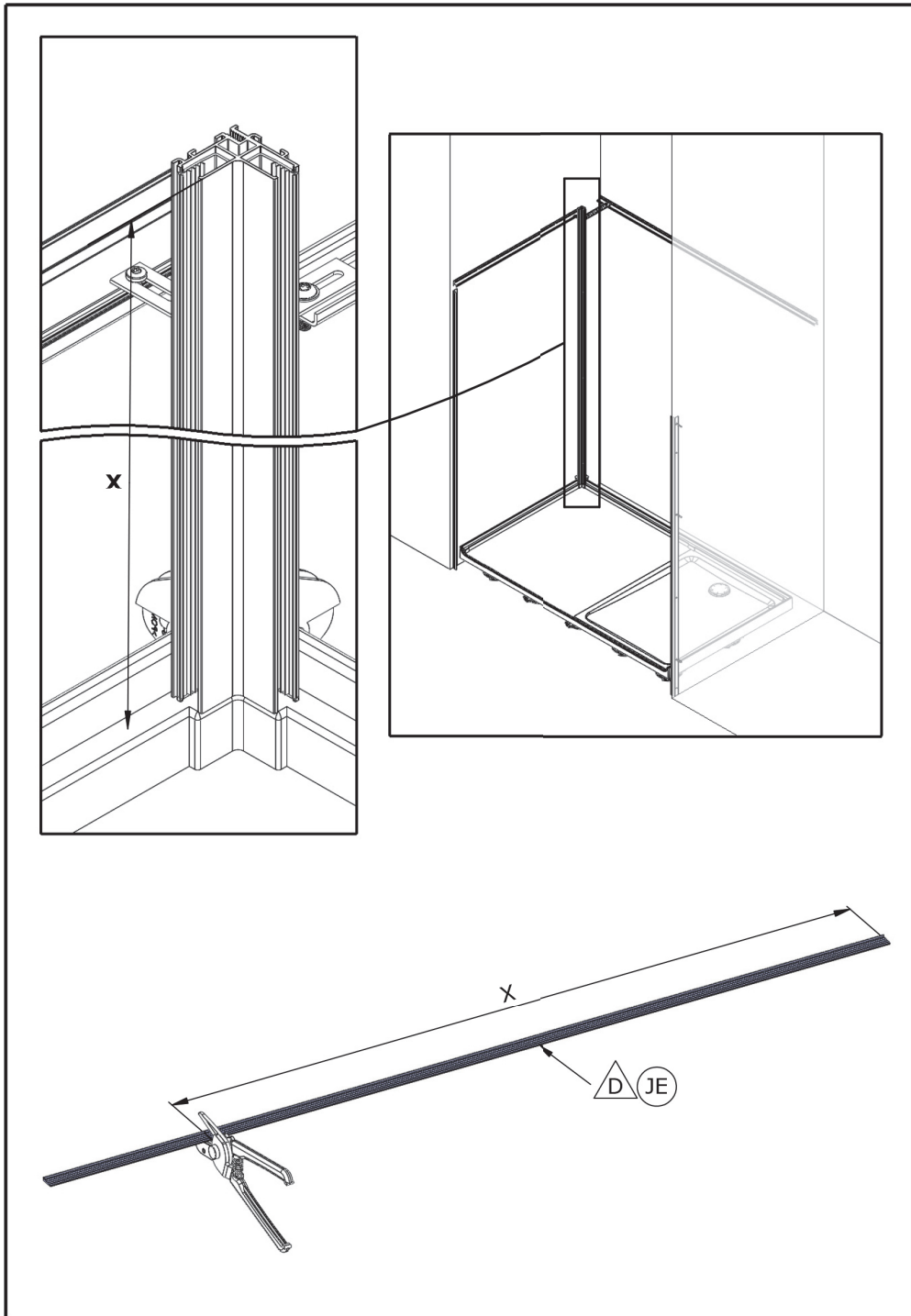




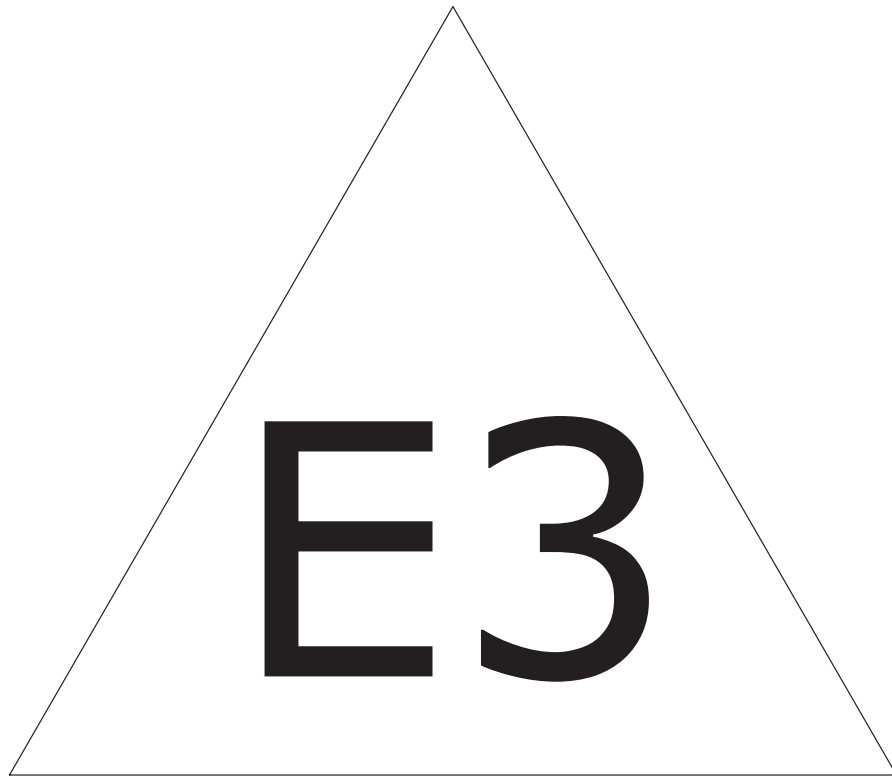


- Sérigraphie à l'extérieur
- ☉ Screen printing on the outside
- Impresión en el fuera
- Serigrafia esterna
- ☉ Glas-print aan buitenzijde
- Siebdruck außen

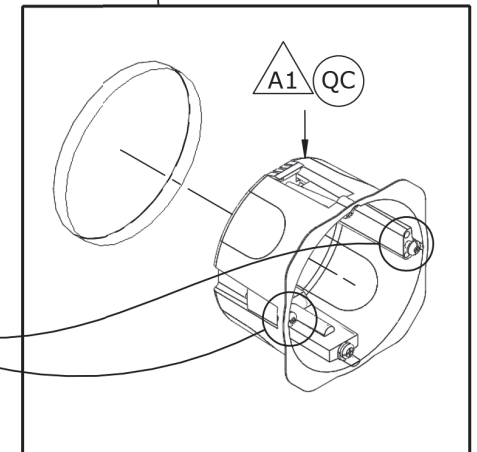
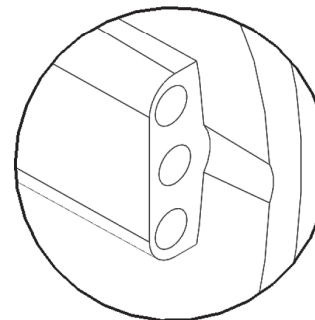
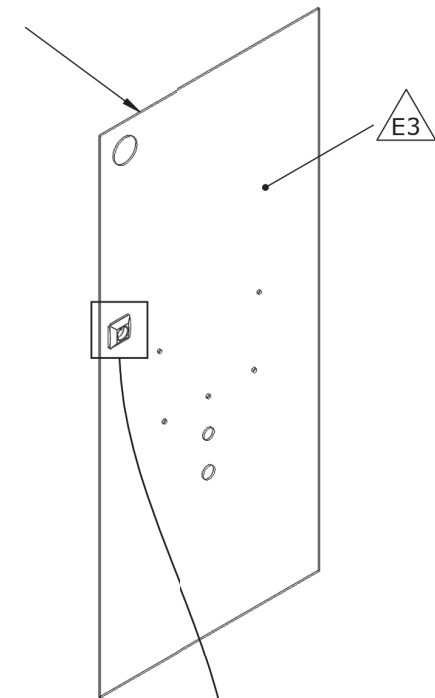




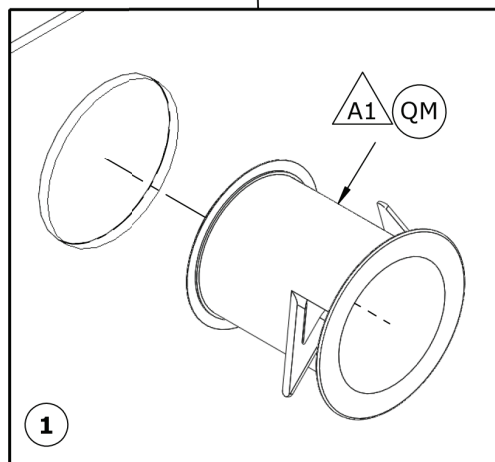
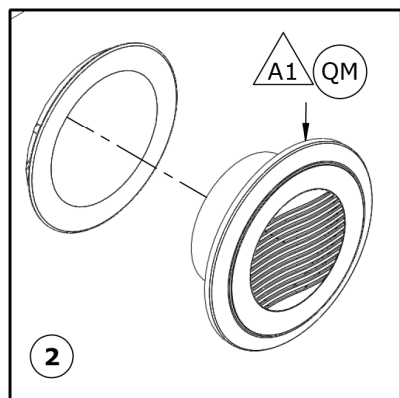
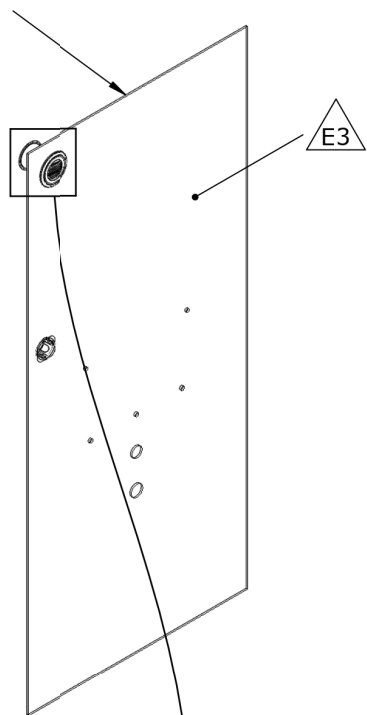




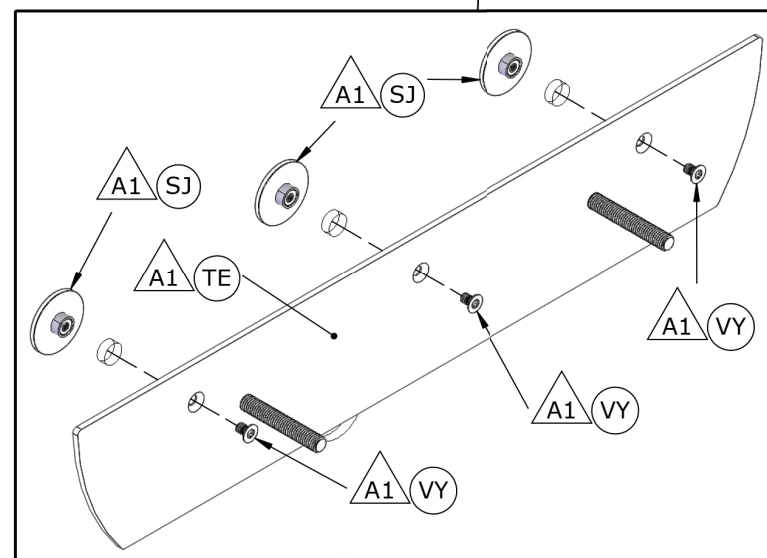
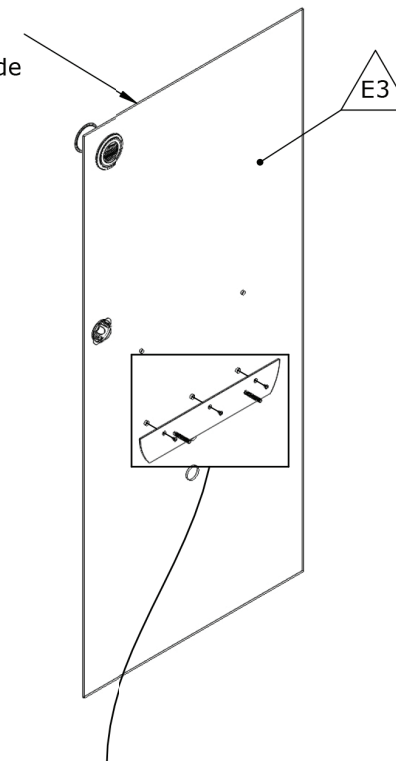
- Sérigraphie à l'extérieur
- Screen printing on the outside
- Impresión en el fuera
- Serigrafía esterna
- Glas-print aan buitenzijde
- Siebdruck außen



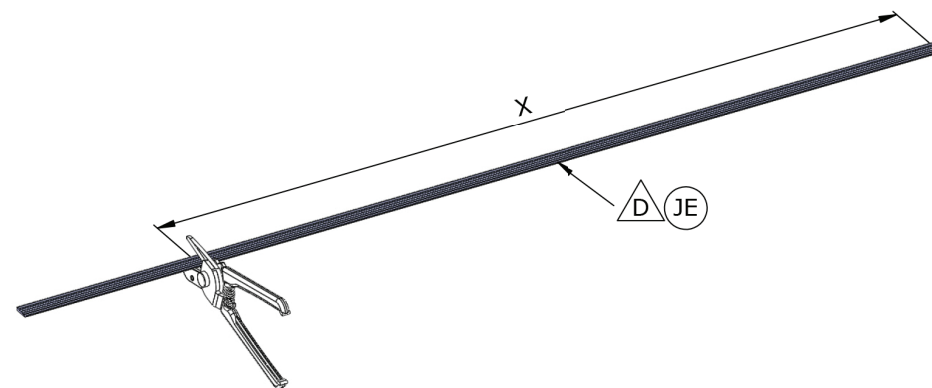
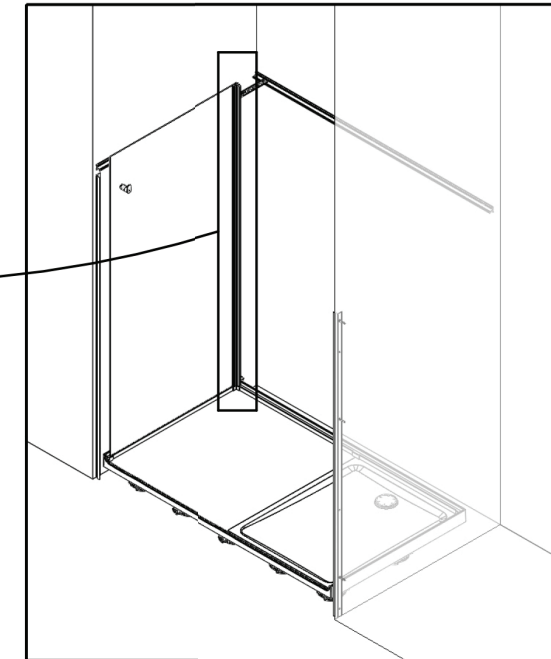
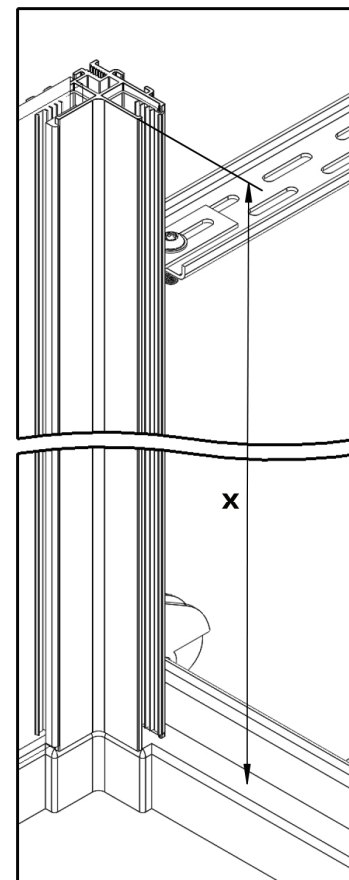
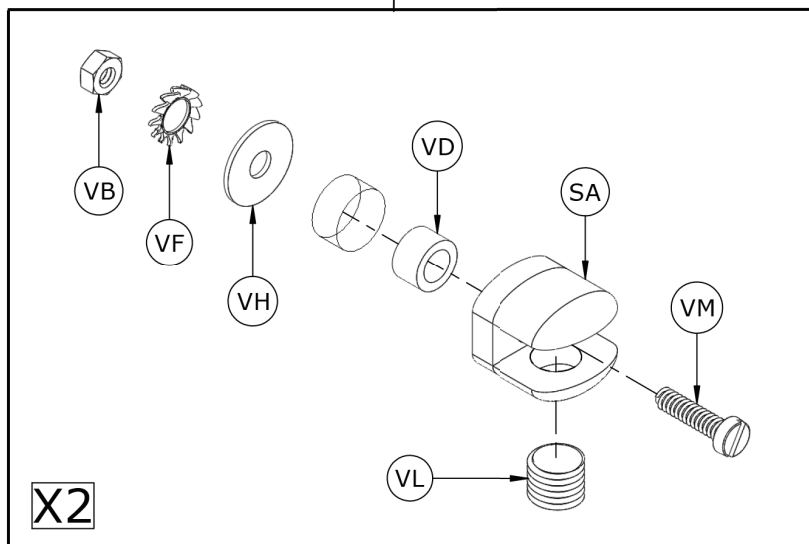
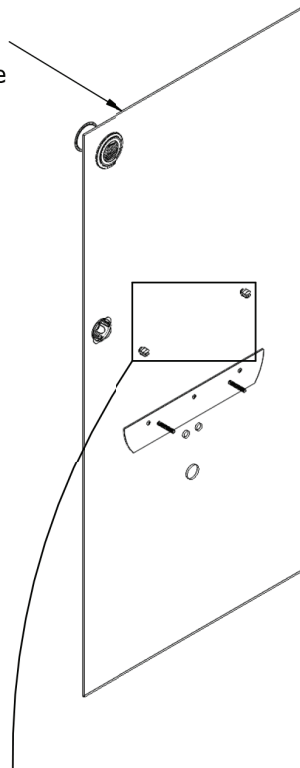
- Sérigraphie à l'extérieur
- Screen printing on the outside
- Impresión en el fuera
- Serigrafia esterna
- Glas-print aan buitenzijde
- Siebdruck außen



- Sérigraphie à l'extérieur
- Screen printing on the outside
- Impresión en el fuera
- Serigrafia esterna
- Glas-print aan buitenzijde
- Siebdruck außen

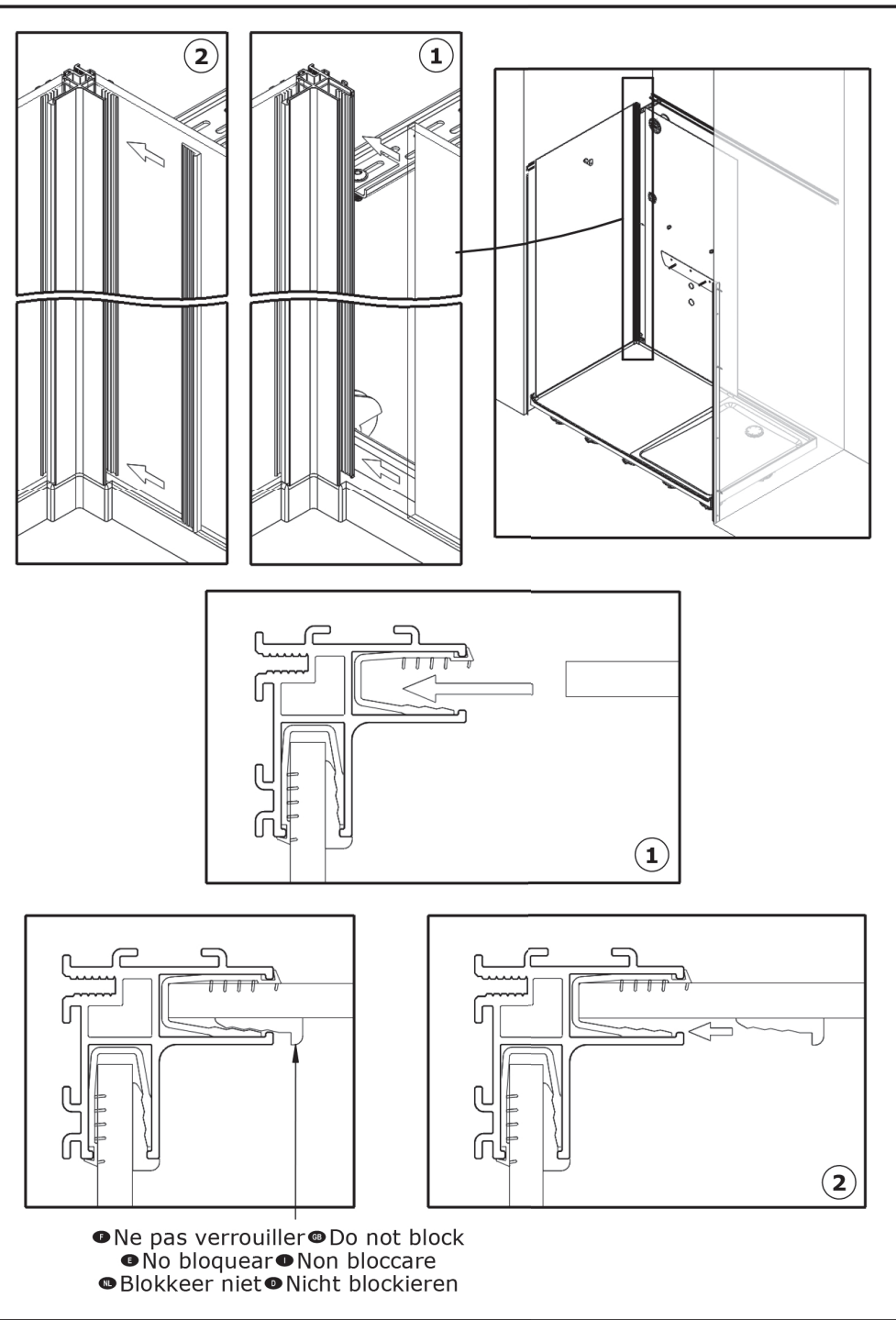
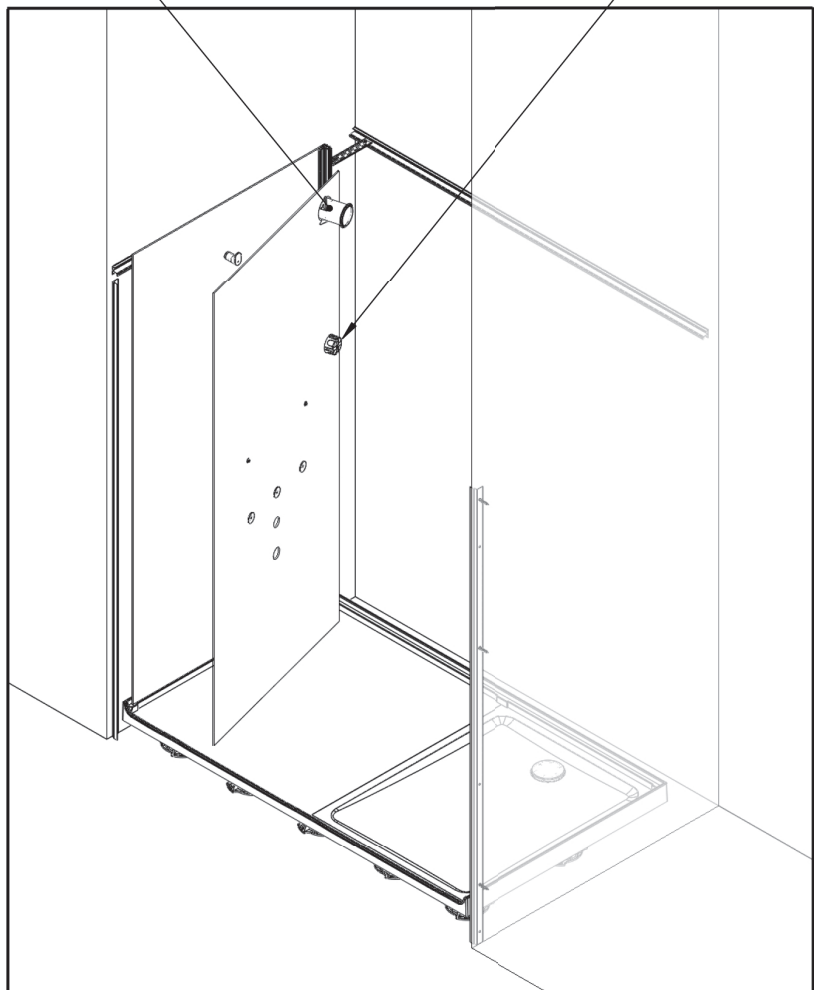


- Sérigraphie à l'extérieur
- Screen printing on the outside
- Impresión en el fuera
- Serigrafía esterna
- Glas-print aan buitenzijde
- Siebdruck außen

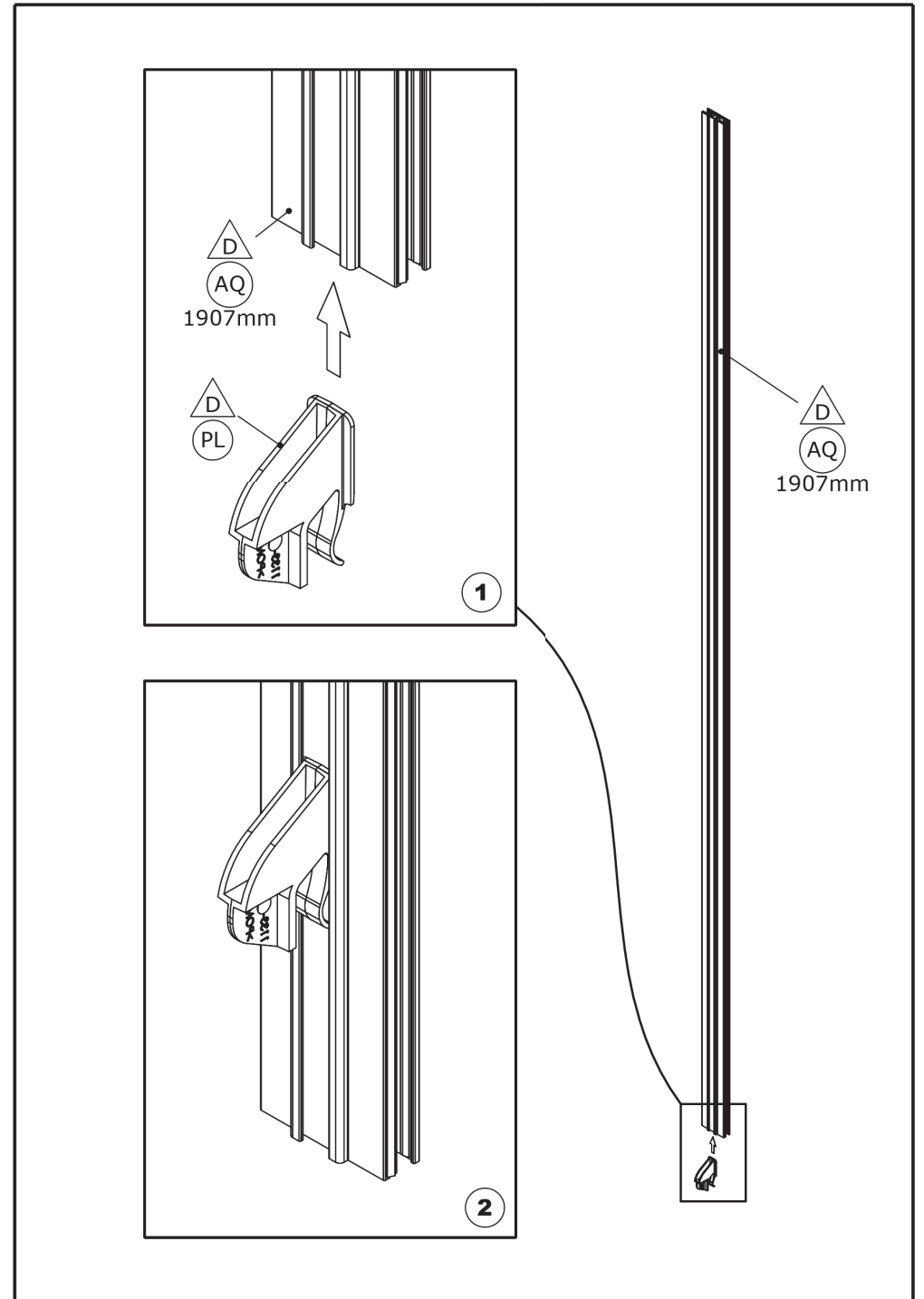
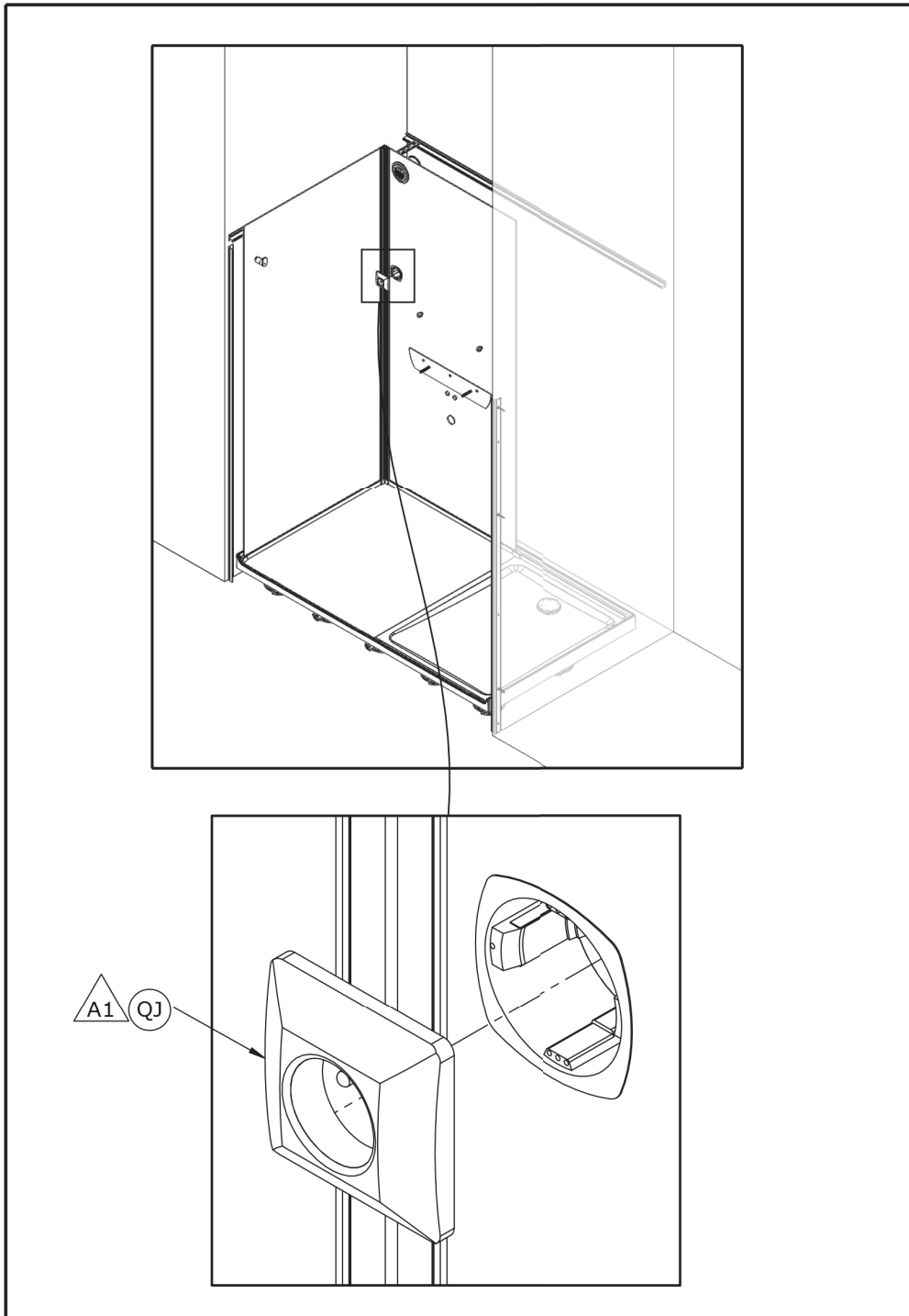


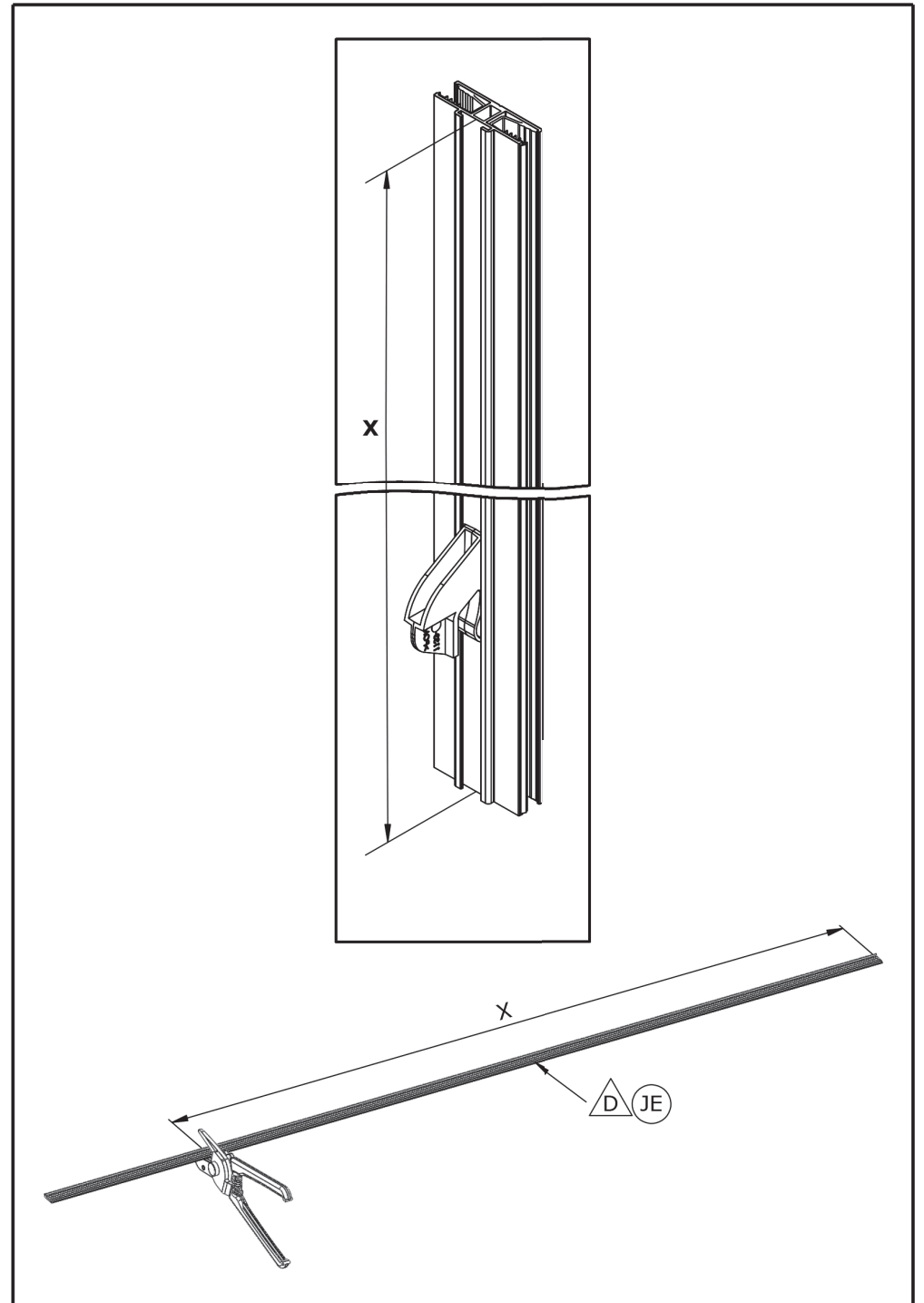
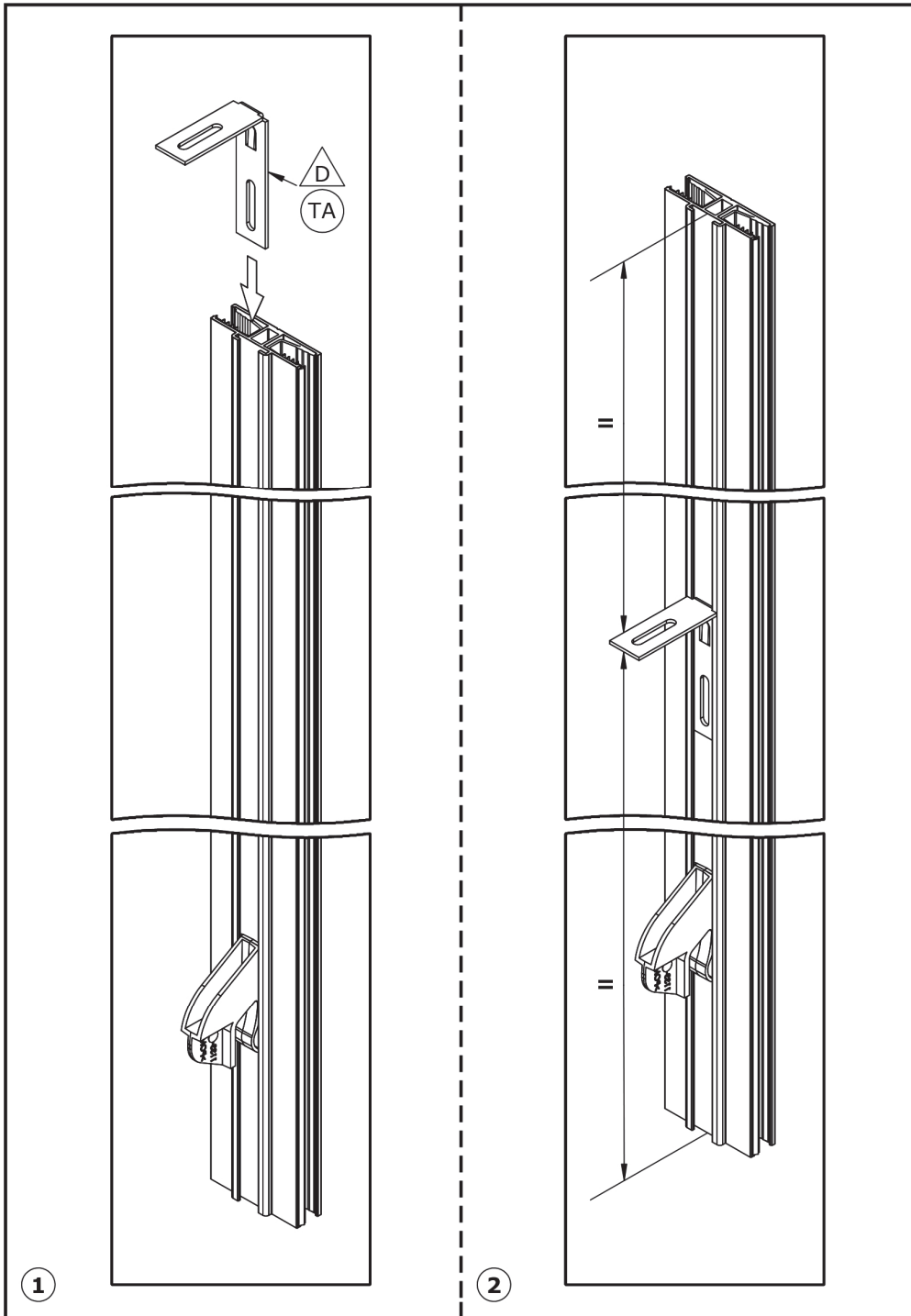
- Ⓟ Raccordement VMC Ⓢ VMC connection
- Ⓛ Conexión VMC Ⓜ Connesione VMC
- Ⓝ VMC-verbinding Ⓟ VMC-Verbindung

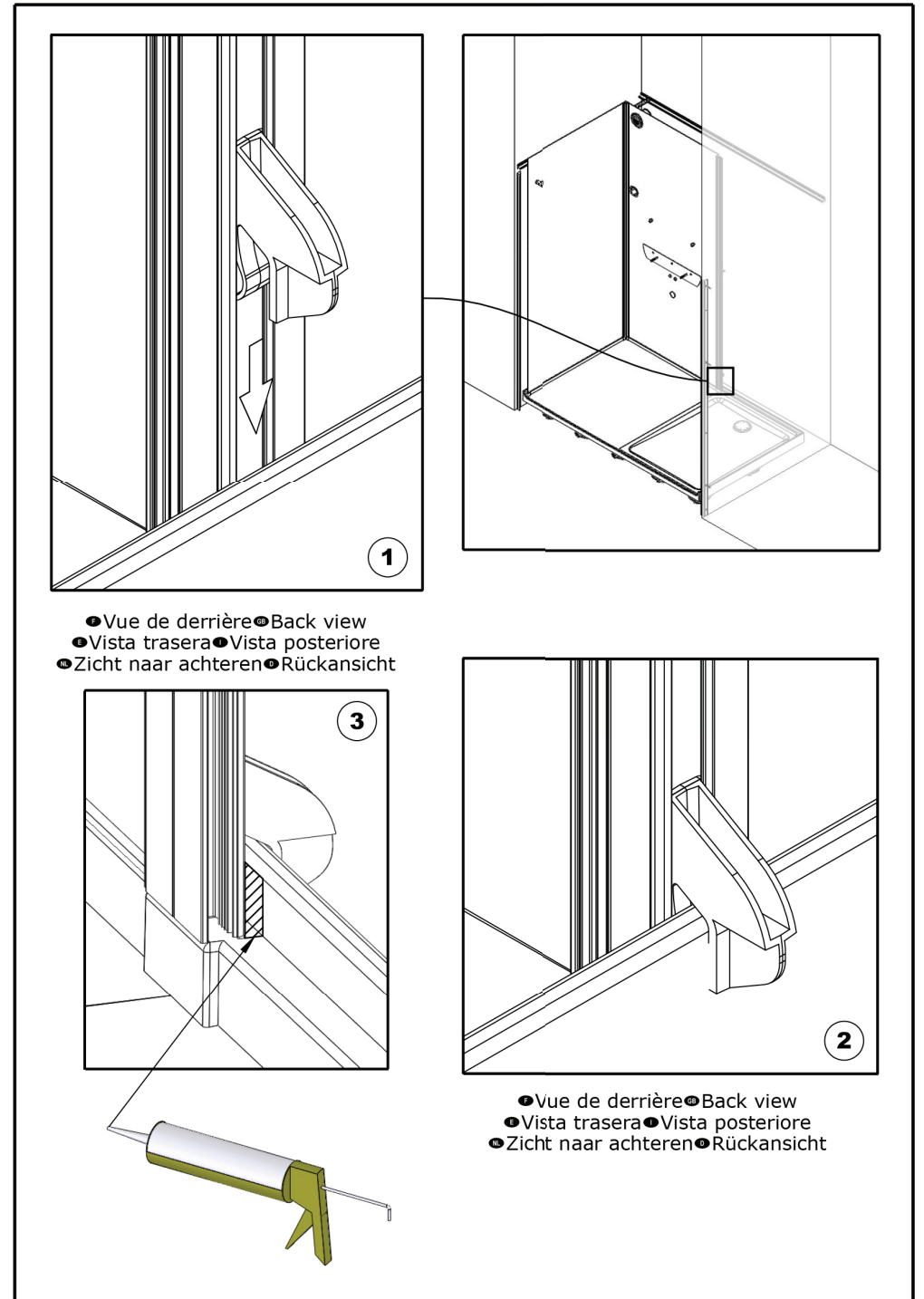
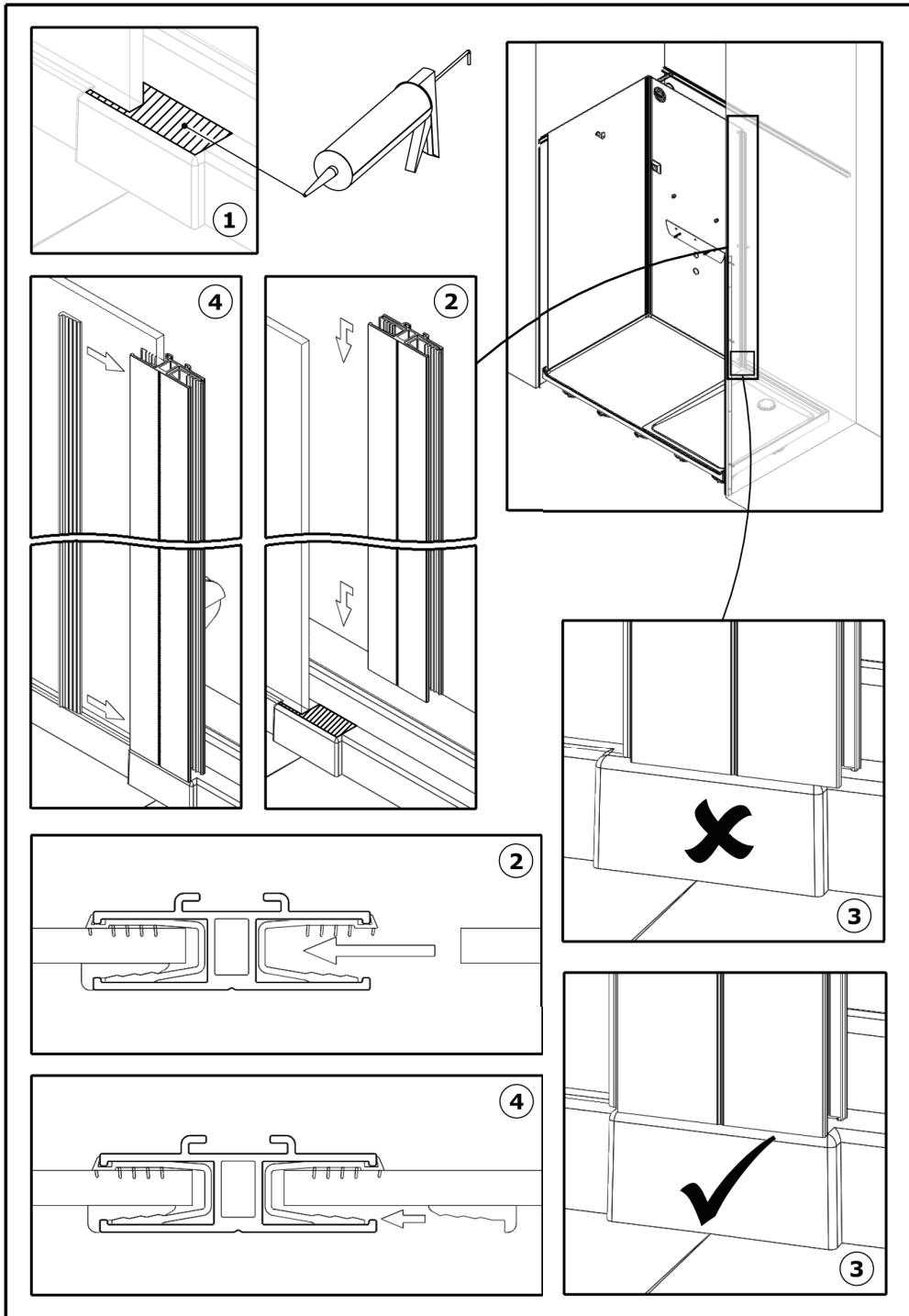
- Ⓟ Raccordement électrique Ⓢ Electrical connection
- Ⓛ Conexión eléctrica Ⓜ Connesione elettrica
- Ⓝ Elektrische verbinding Ⓟ Elektrische Verbindung



- Ⓟ Ne pas verrouiller Ⓢ Do not block
- Ⓛ No bloquear Ⓜ Non bloccare
- Ⓝ Blokkeer niet Ⓟ Nicht blockieren

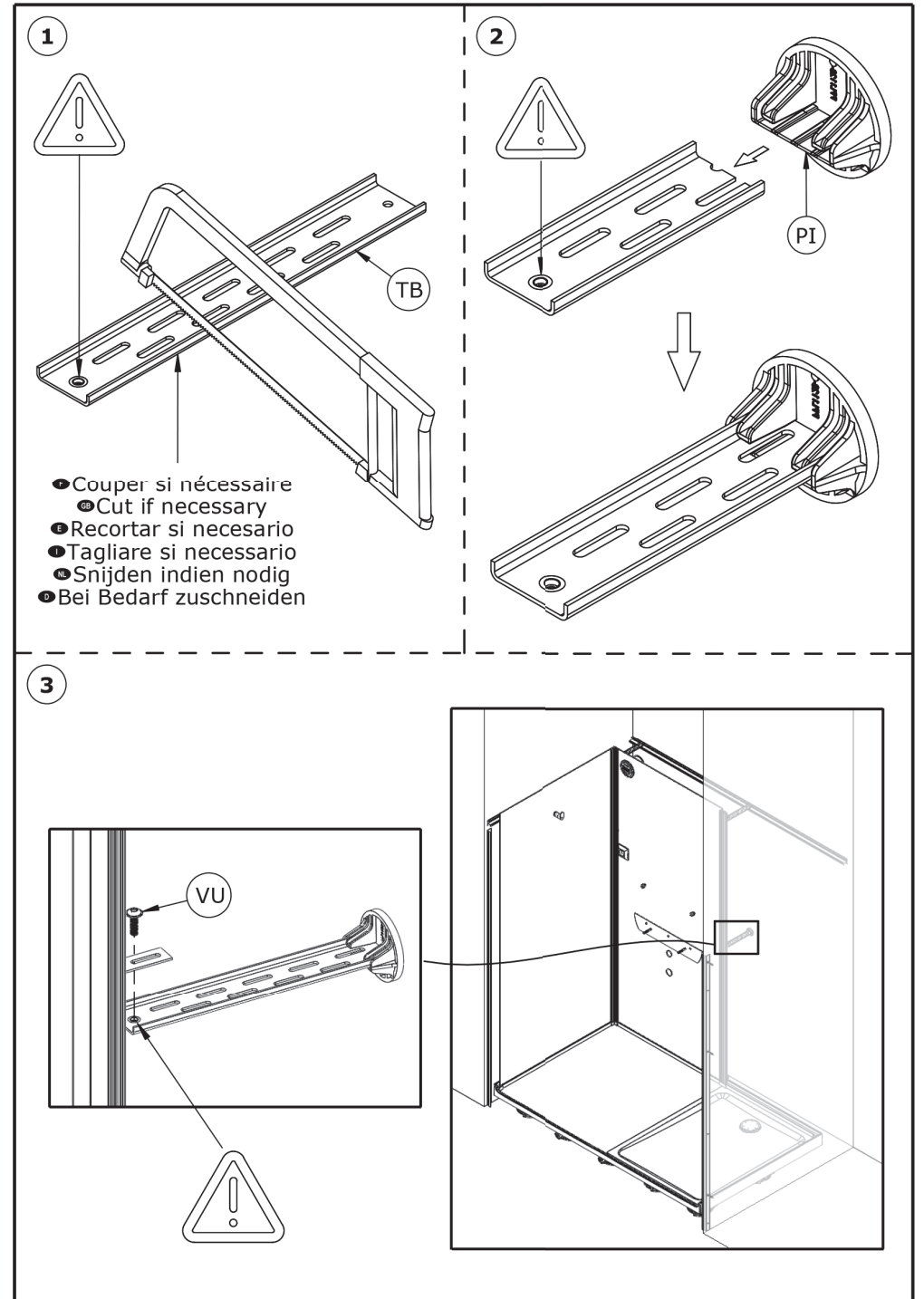
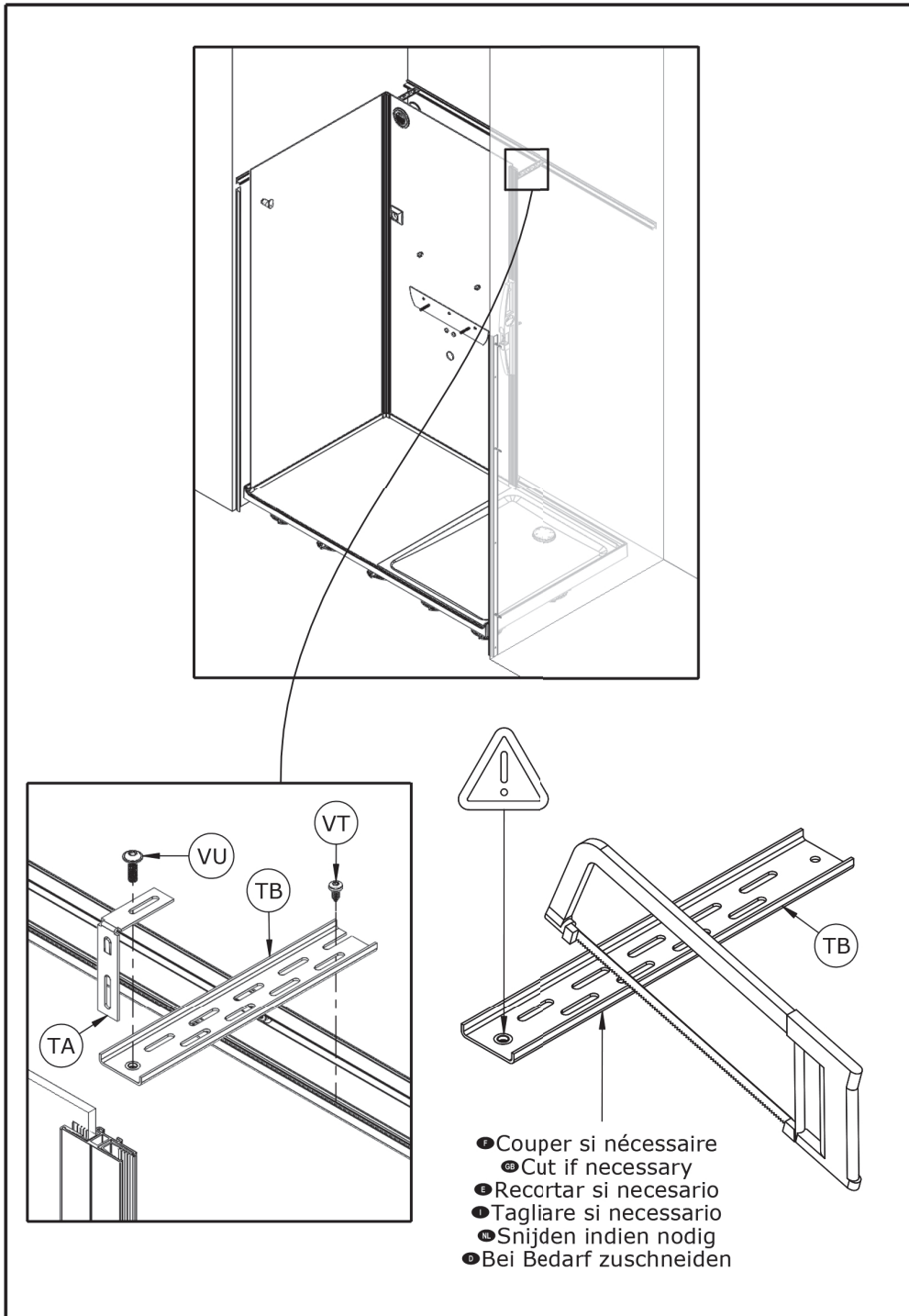




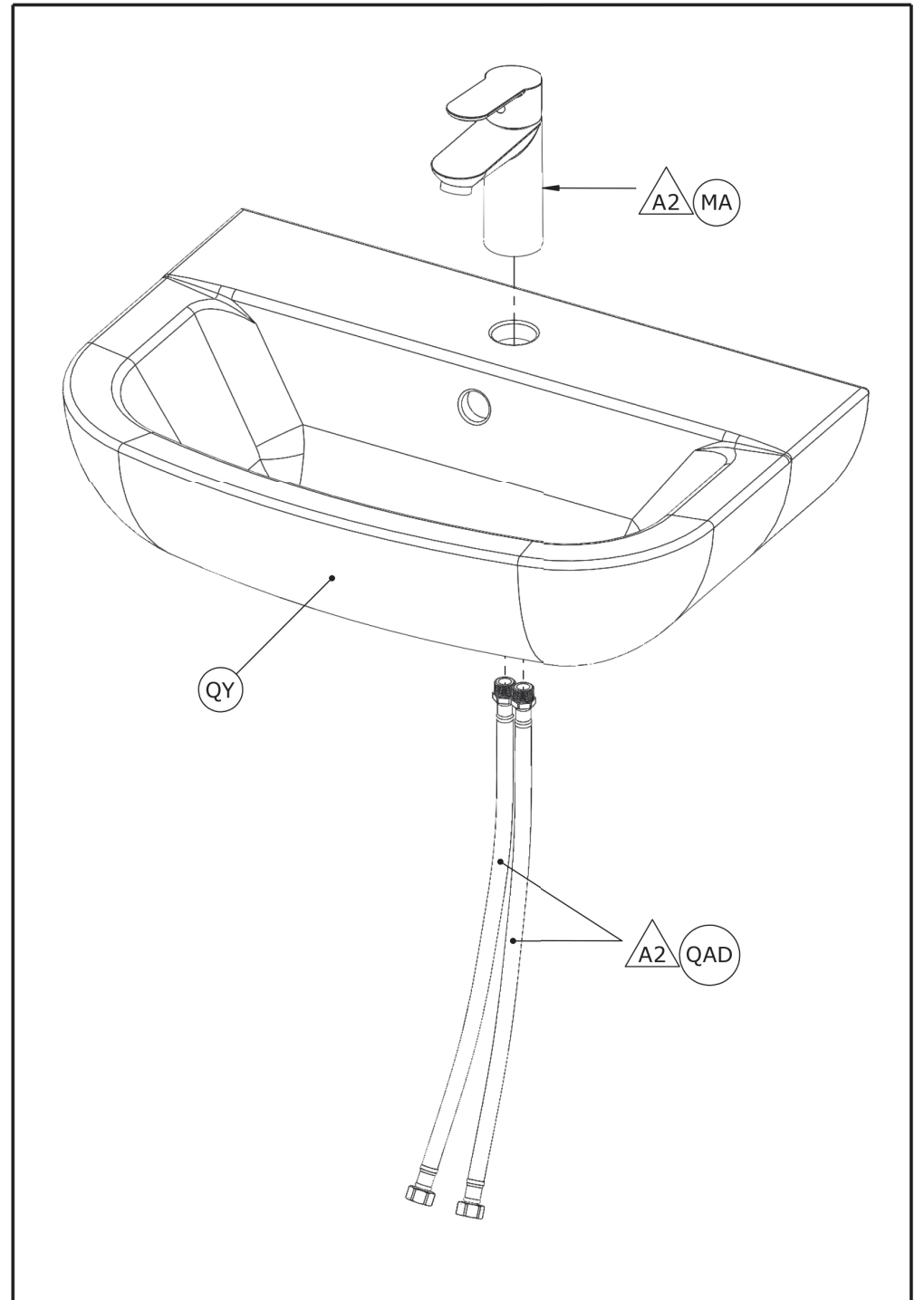
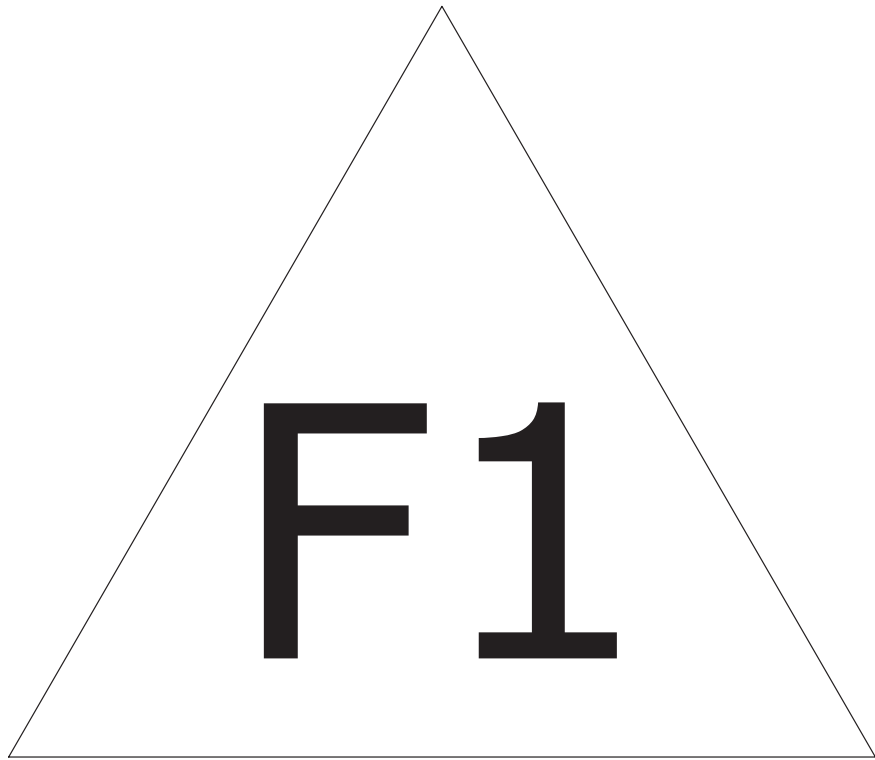


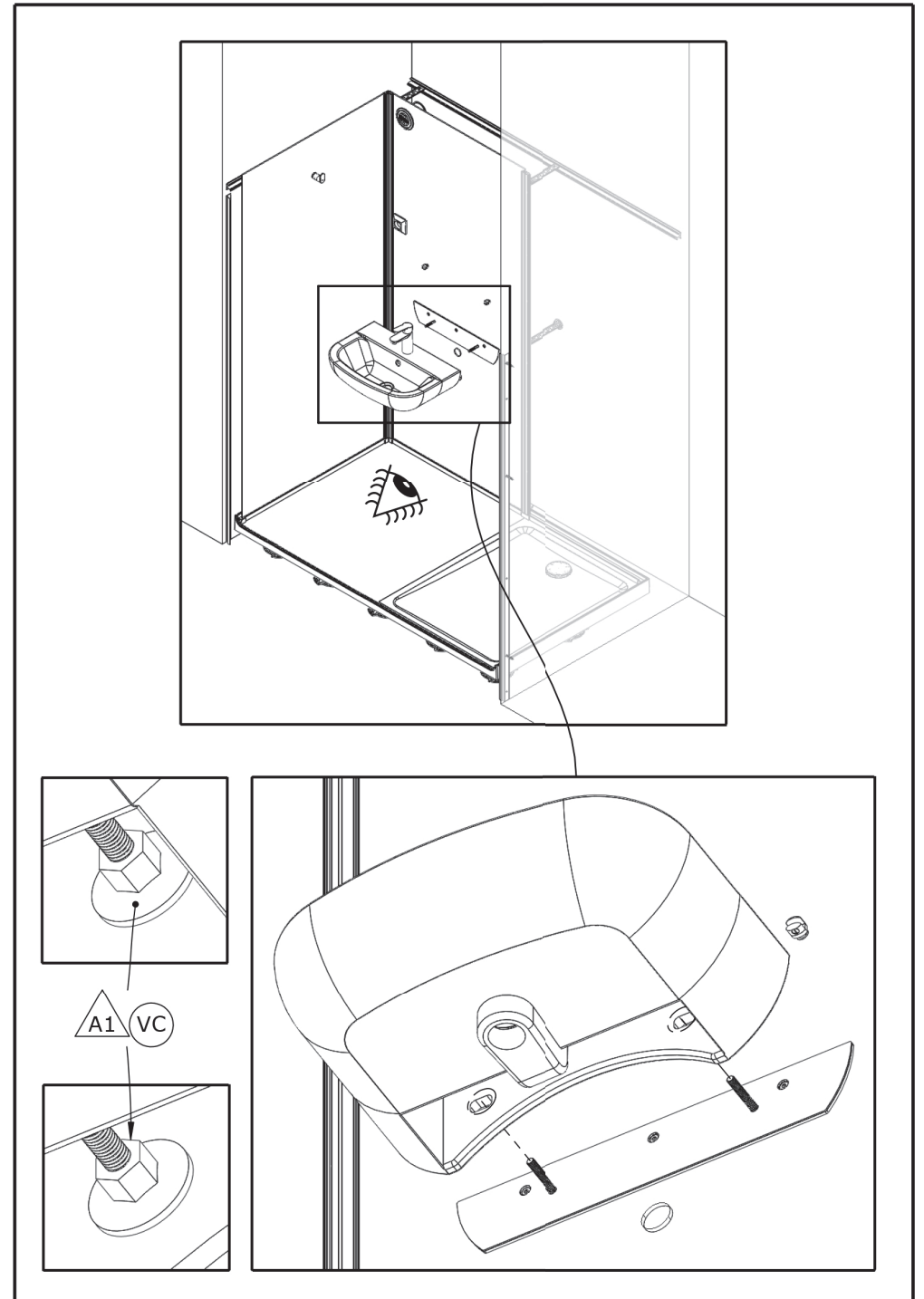
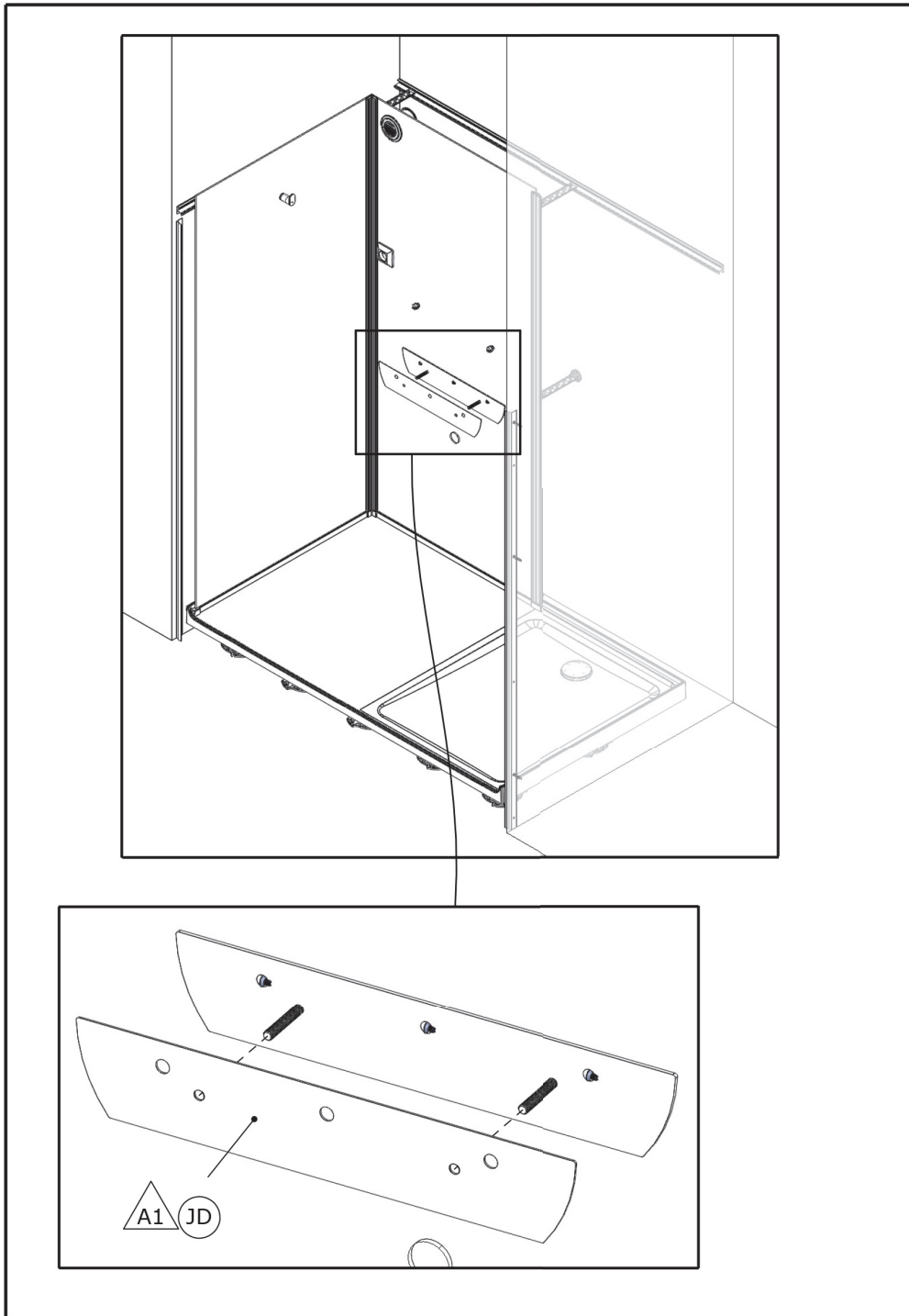
● Vue de derrière ● Back view  
 ● Vista trasera ● Vista posteriore  
 ● Zicht naar achteren ● Rückansicht

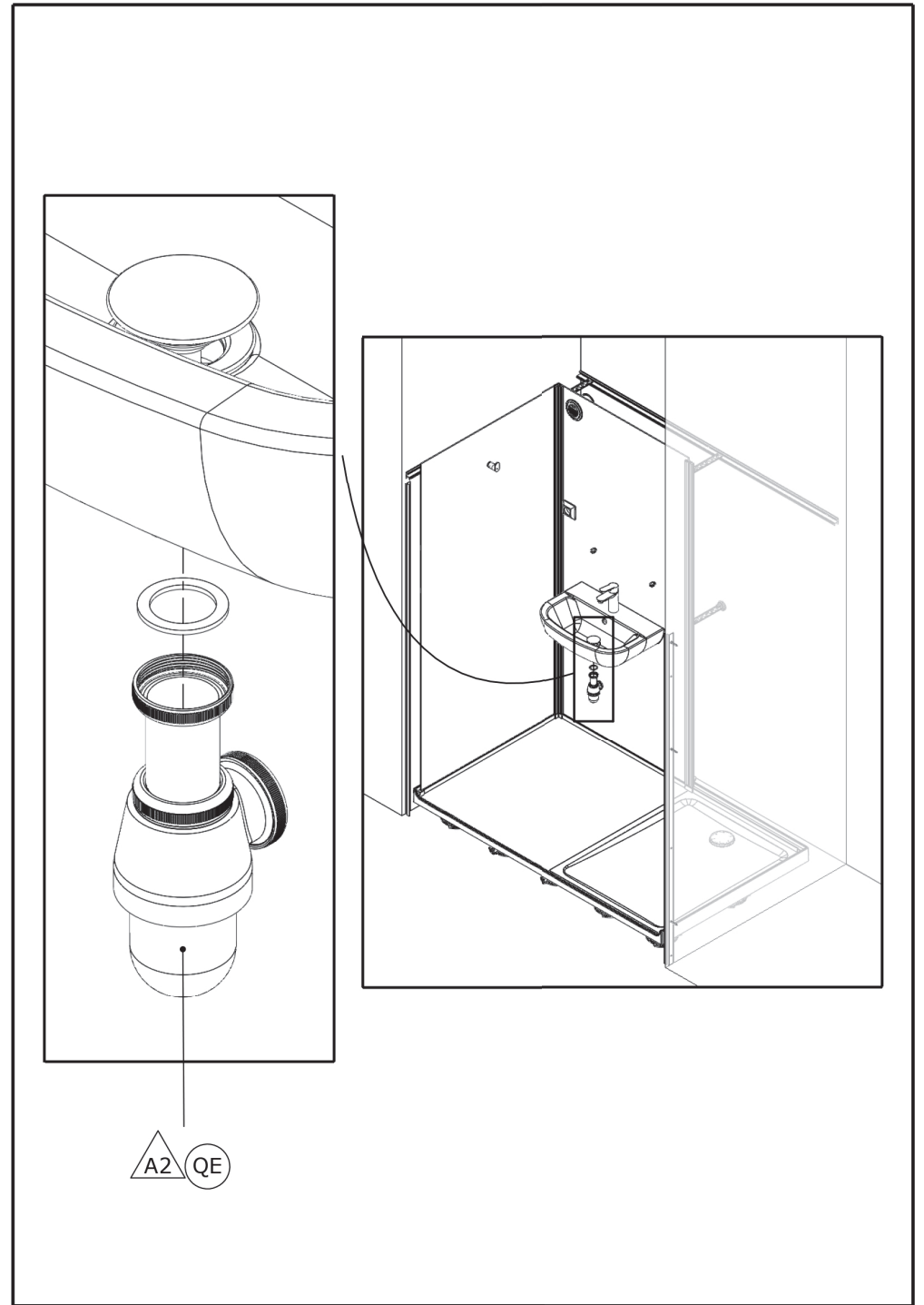
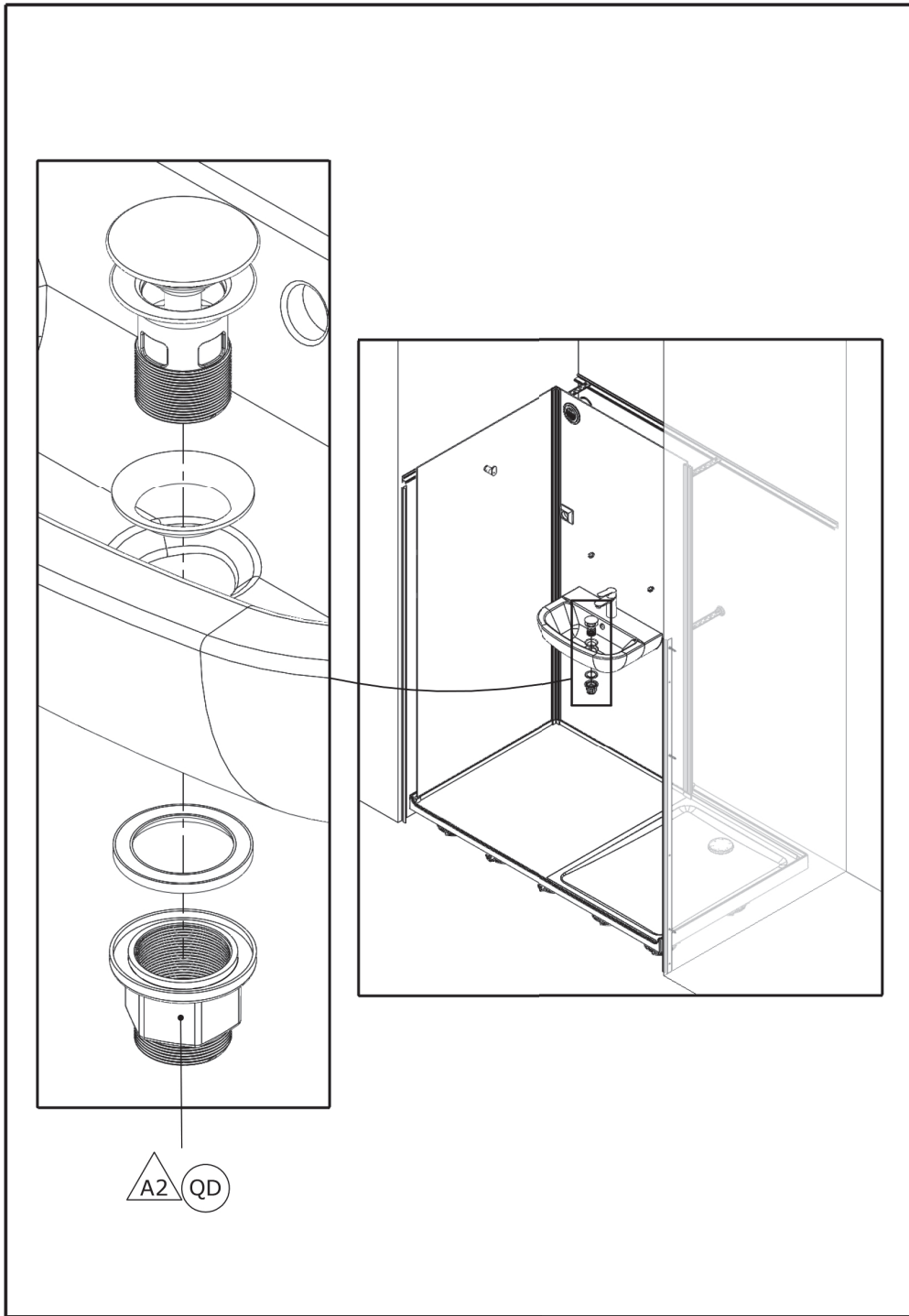
● Vue de derrière ● Back view  
 ● Vista trasera ● Vista posteriore  
 ● Zicht naar achteren ● Rückansicht

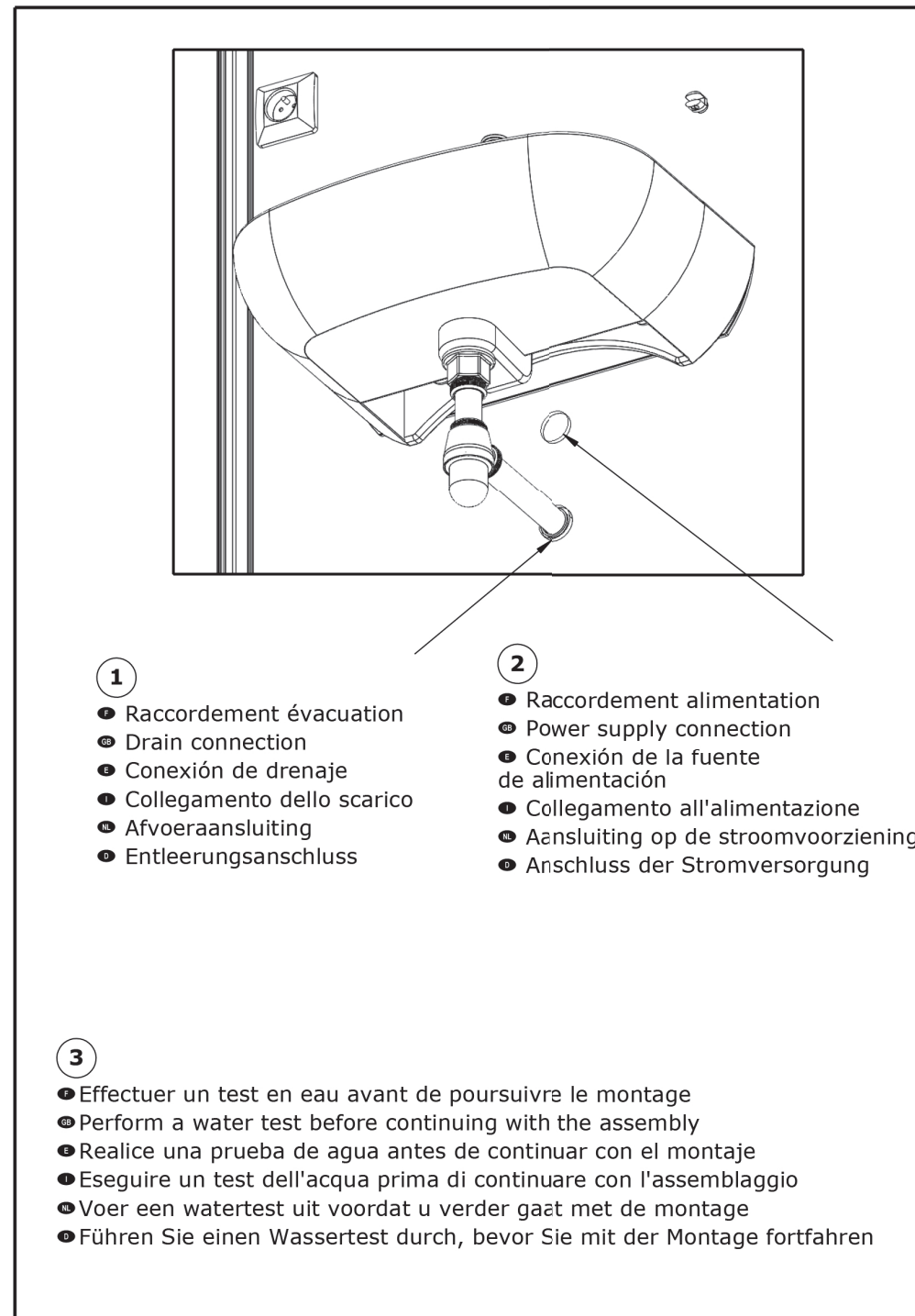
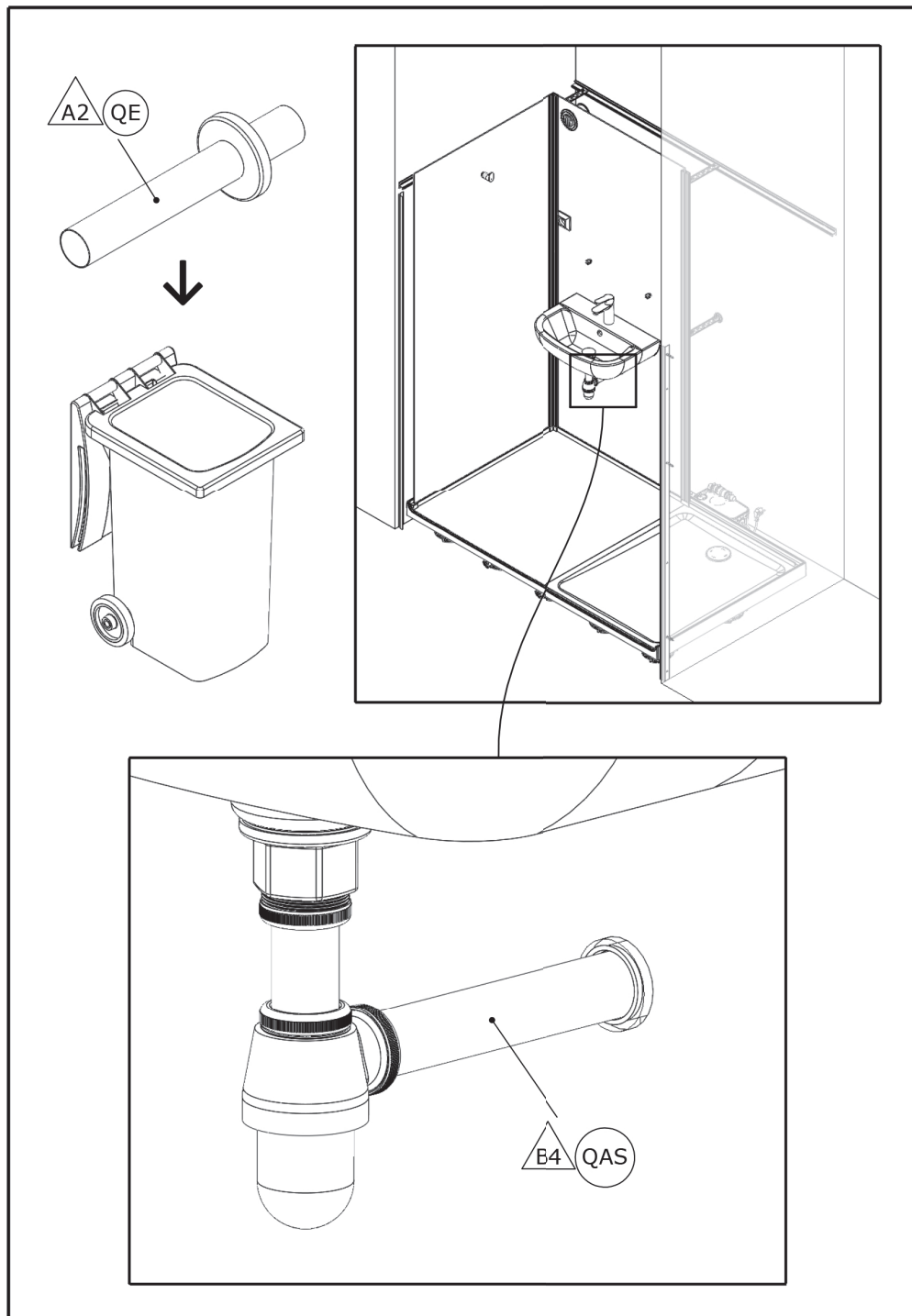


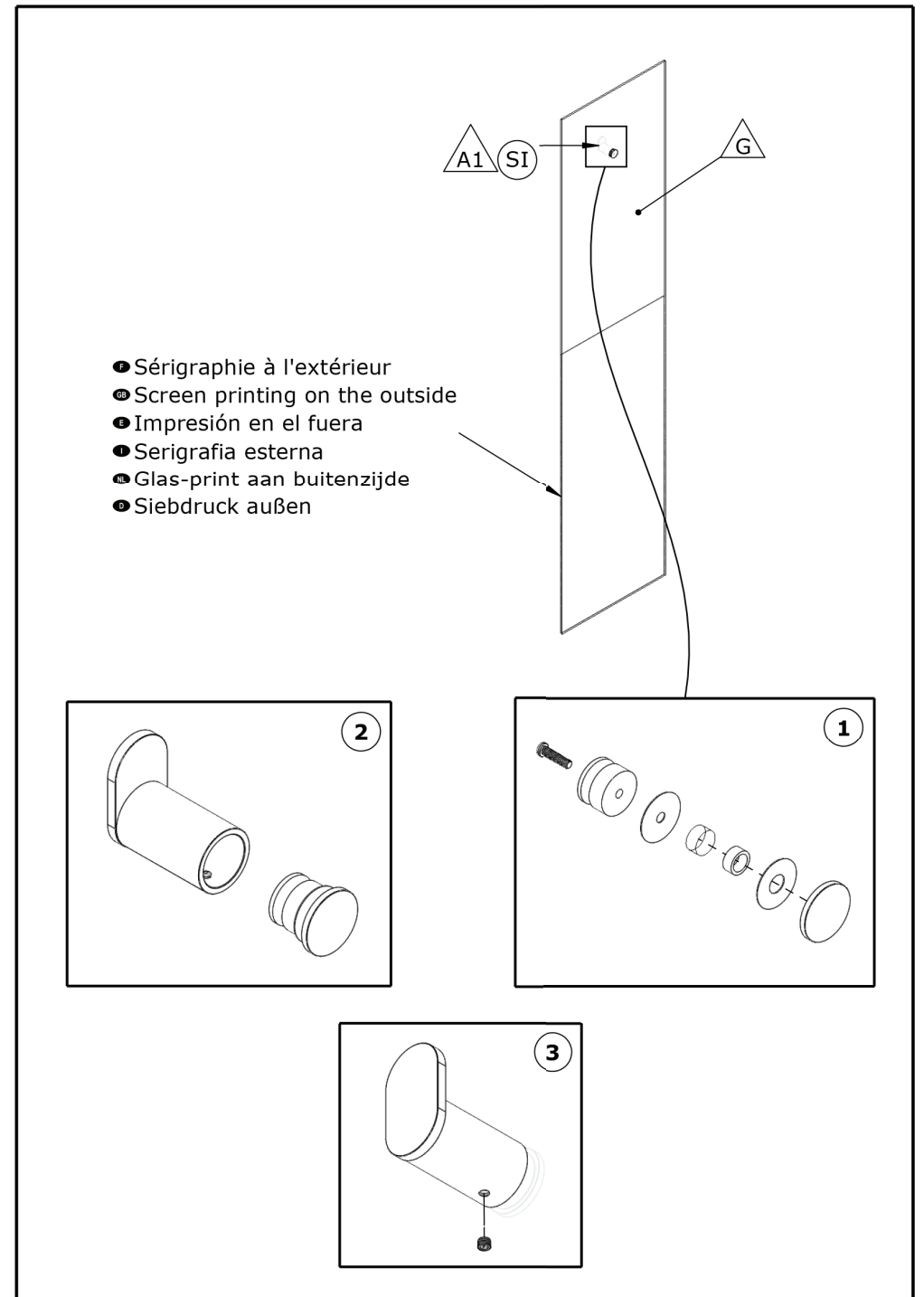
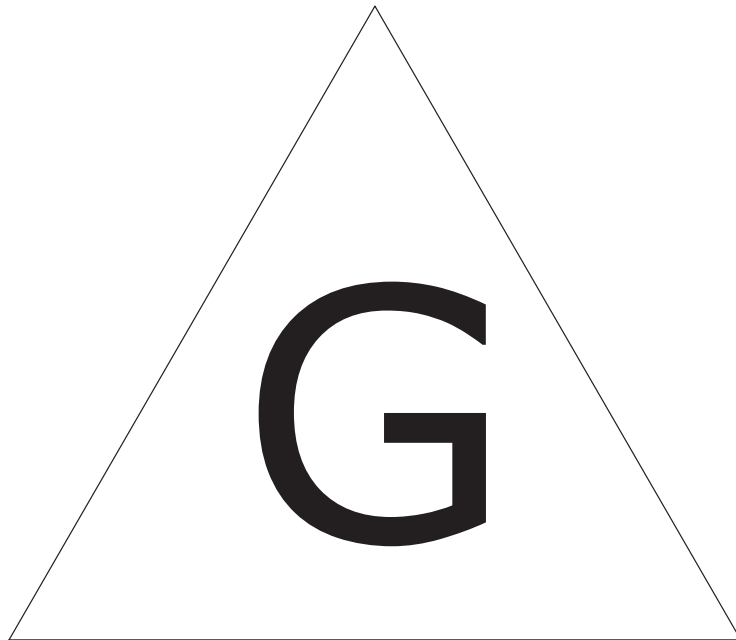


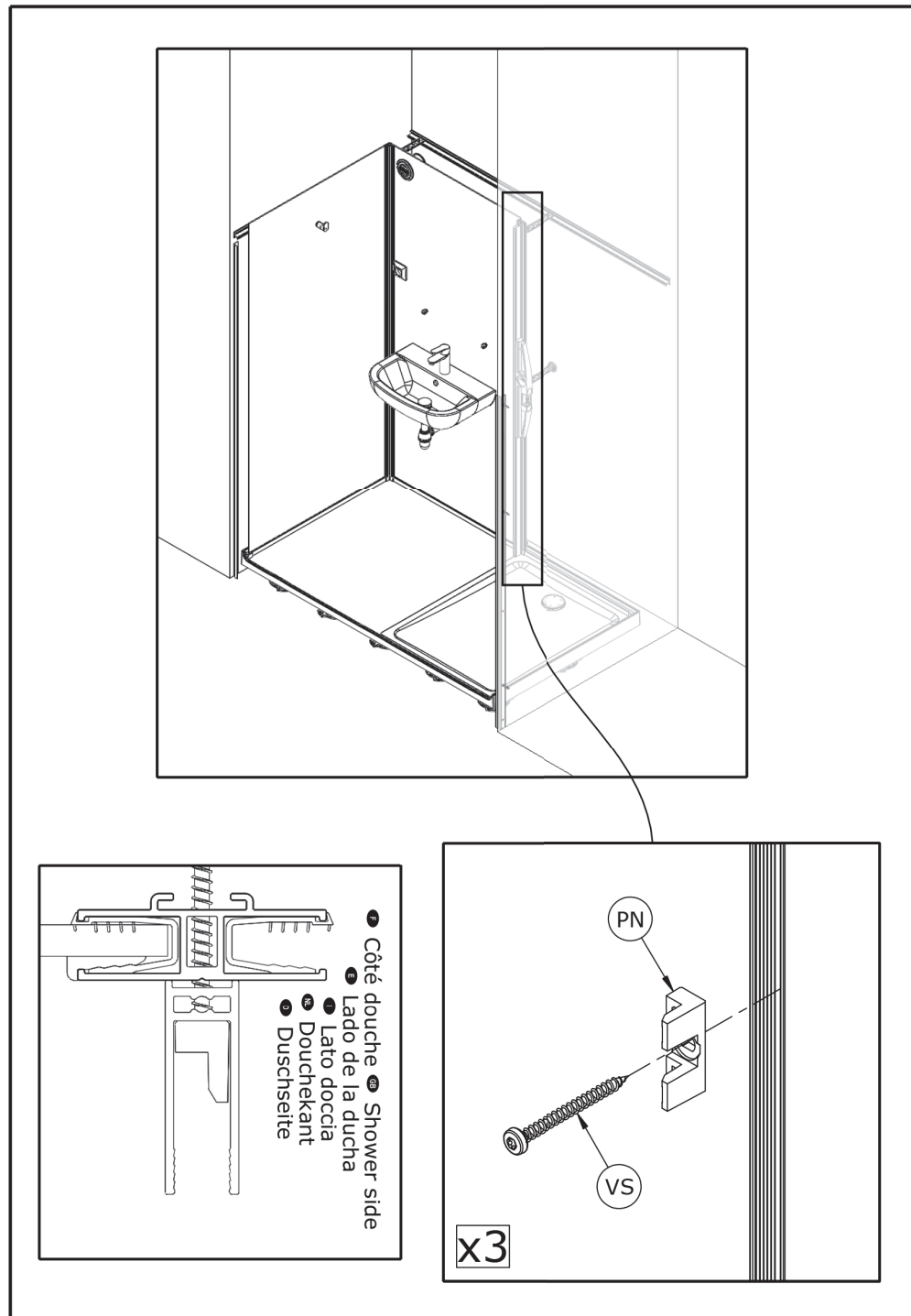
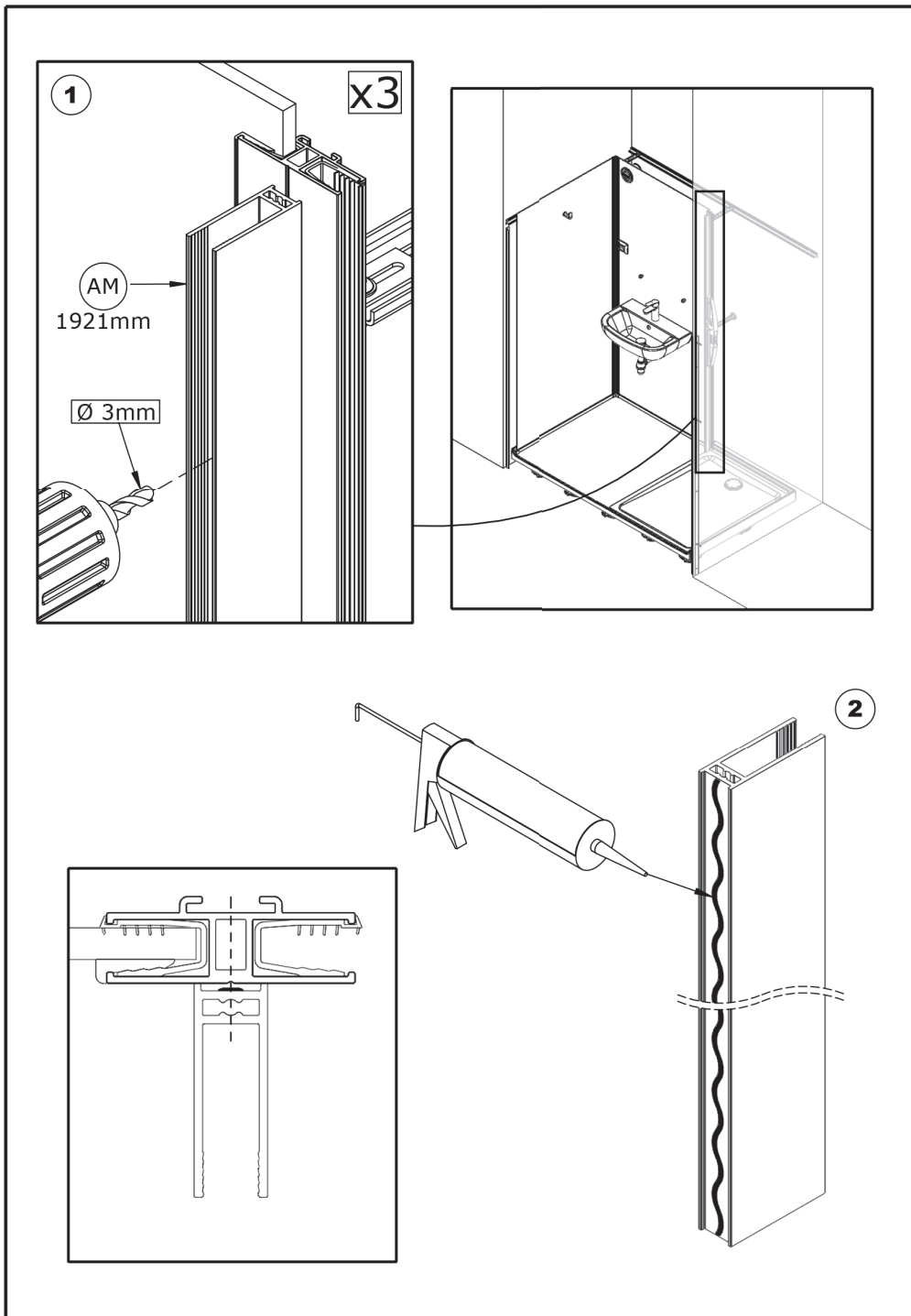


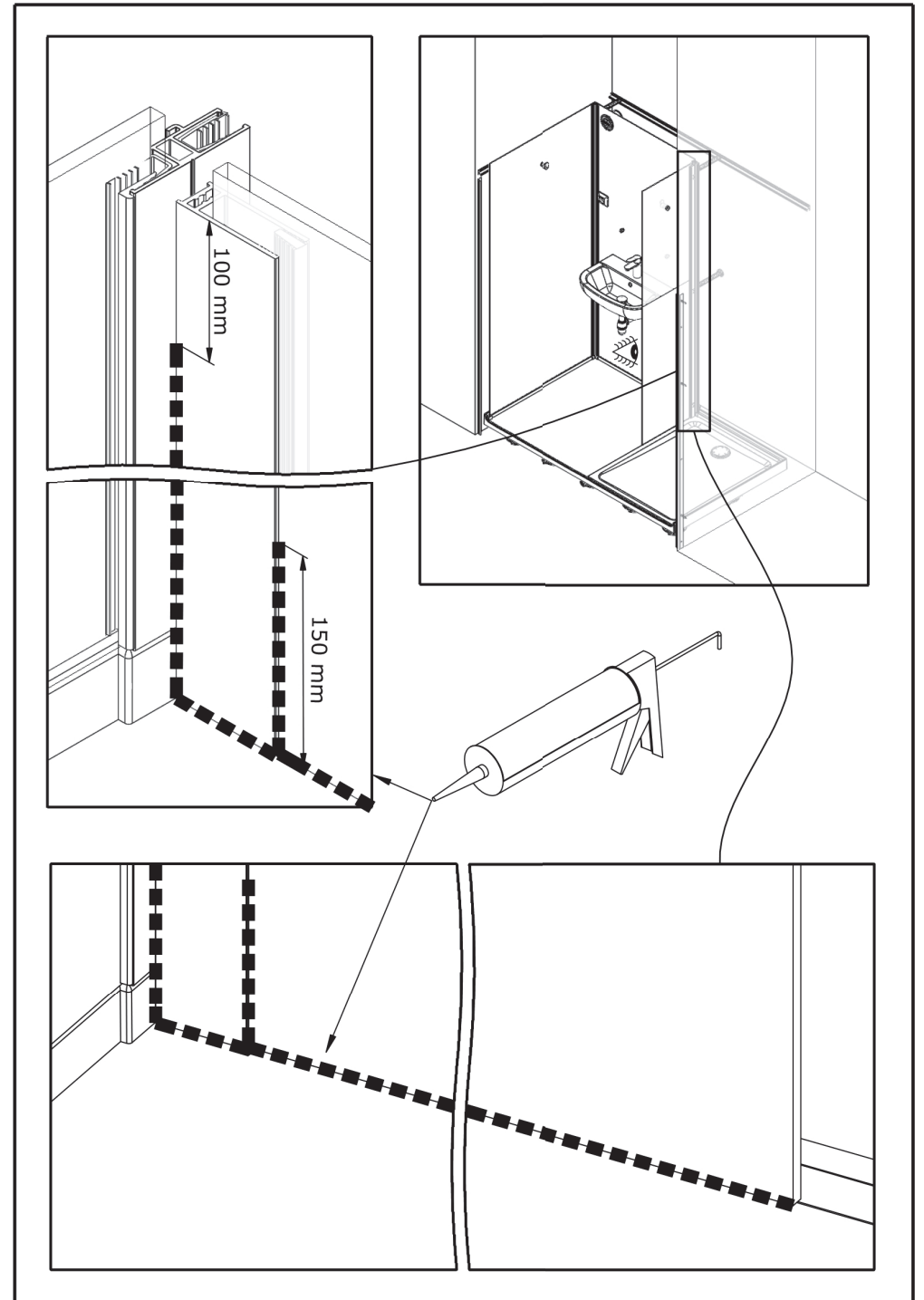
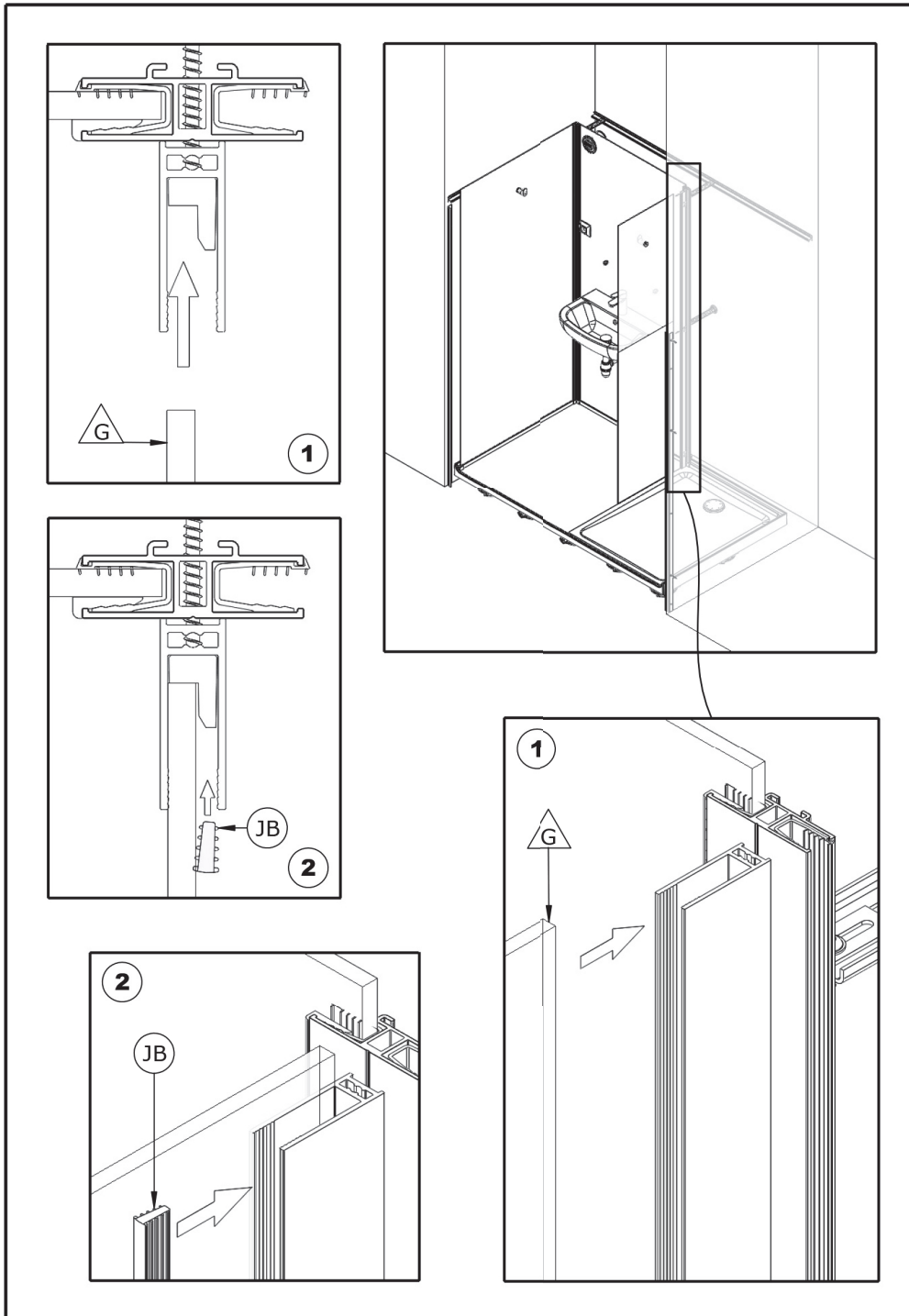


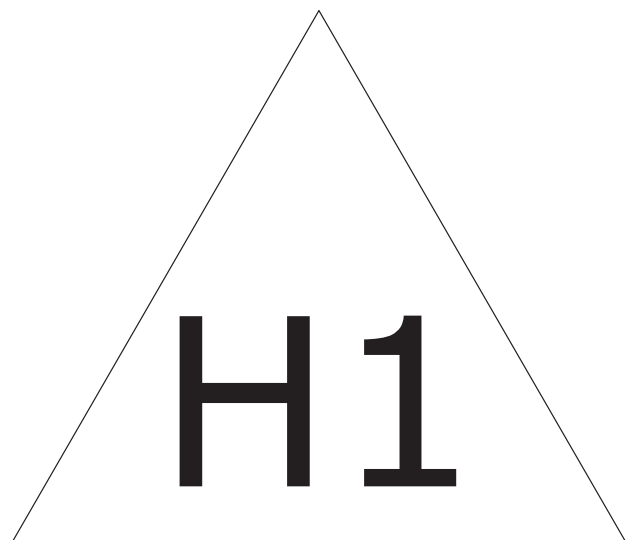




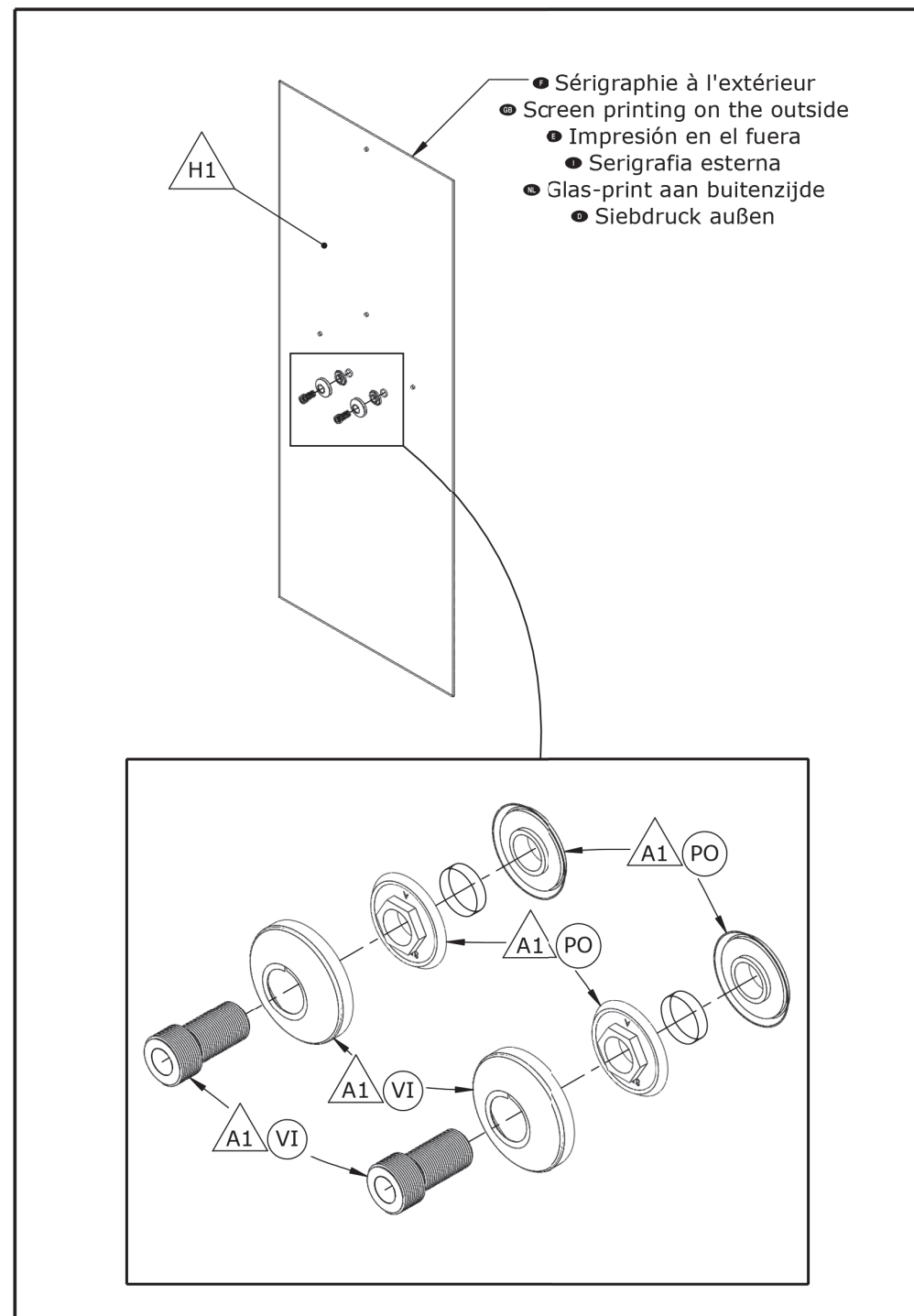




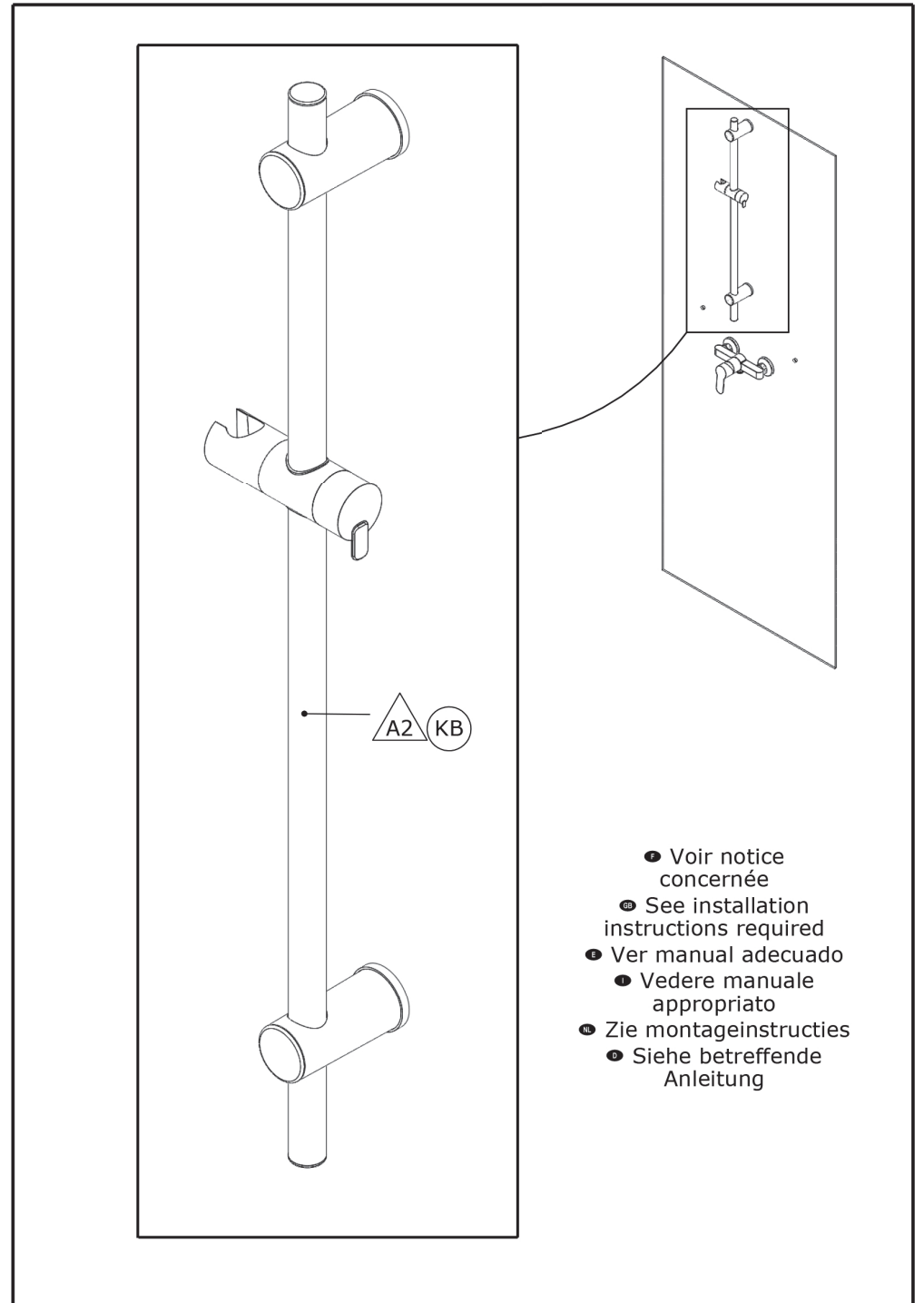
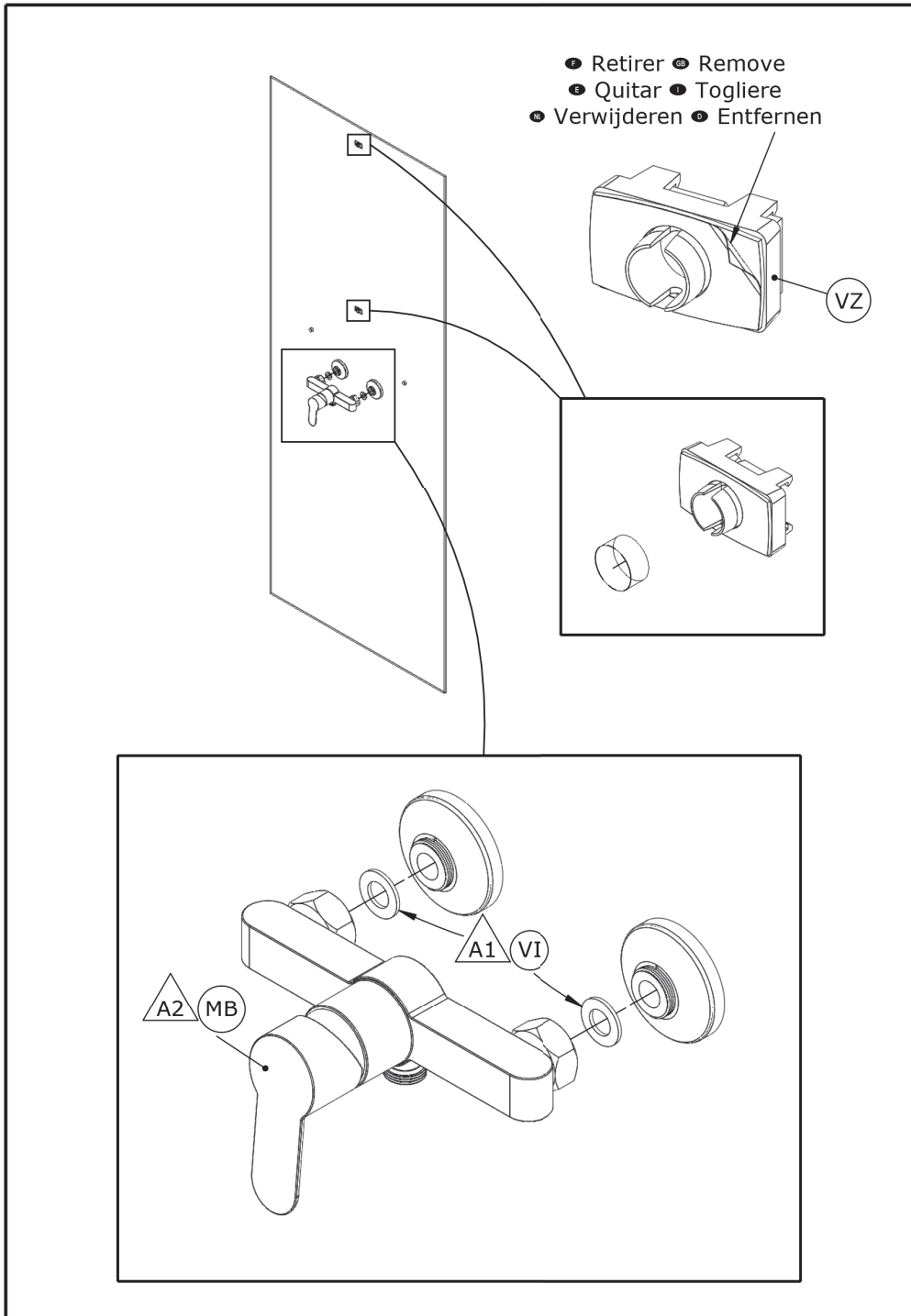


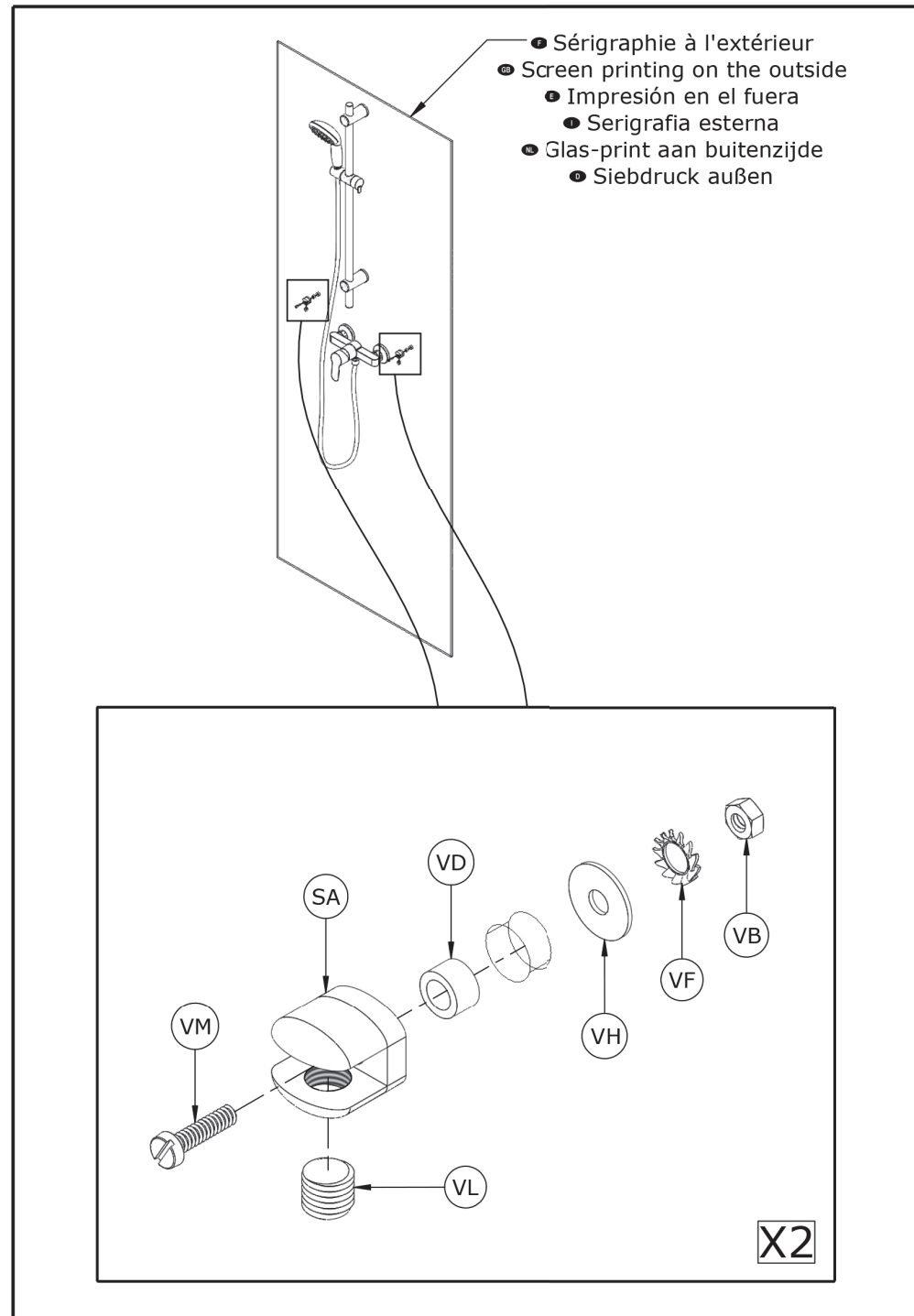
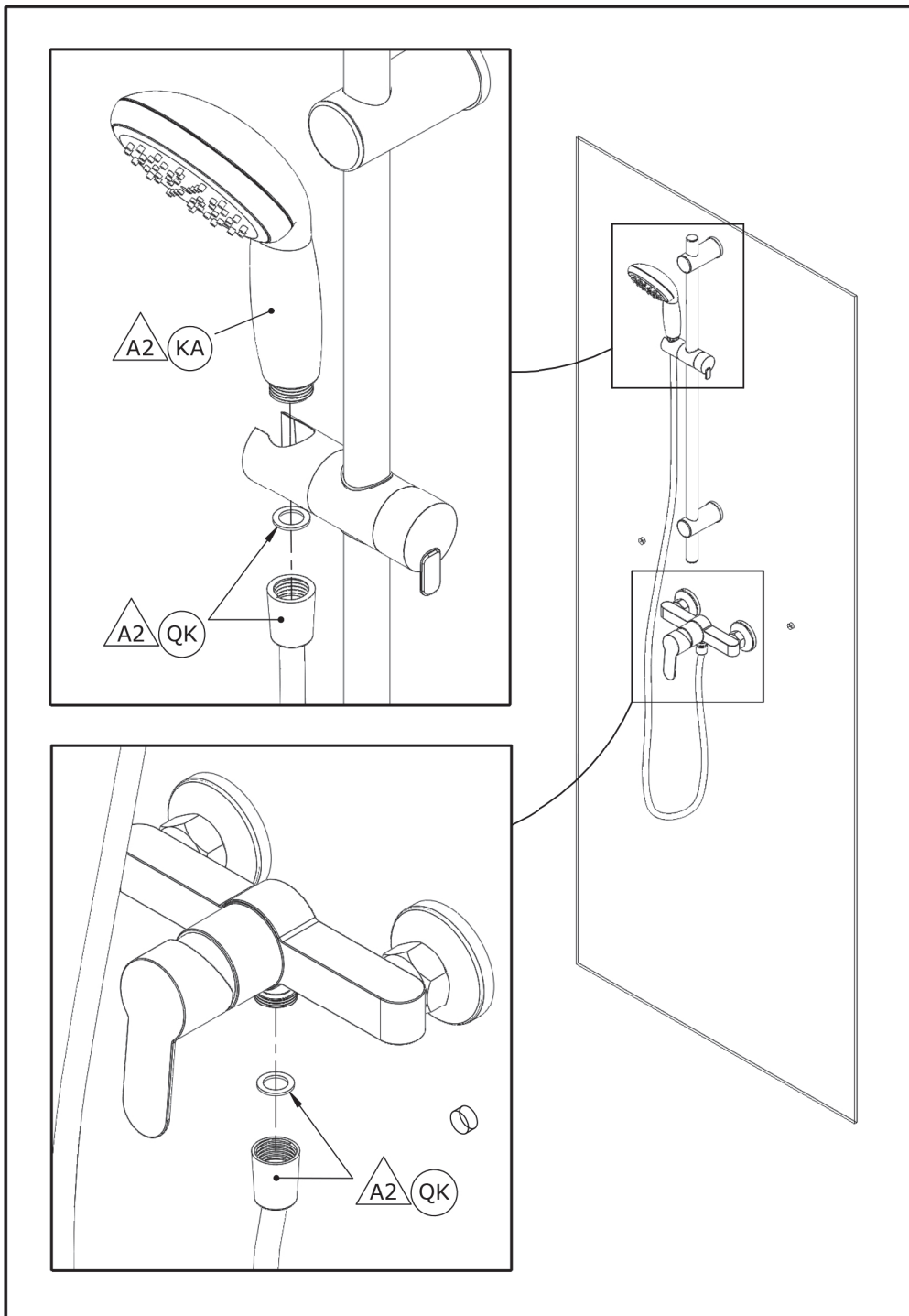


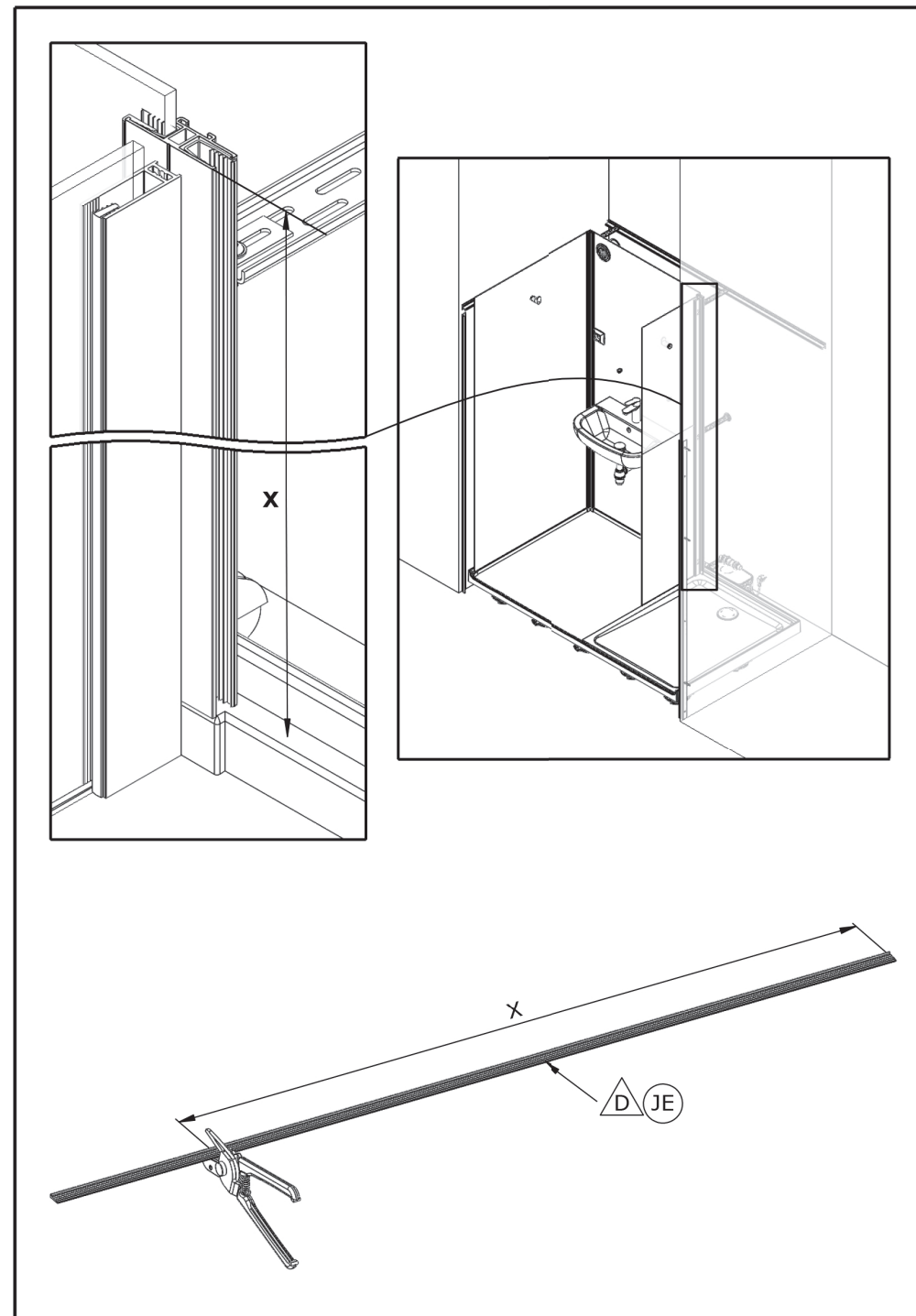
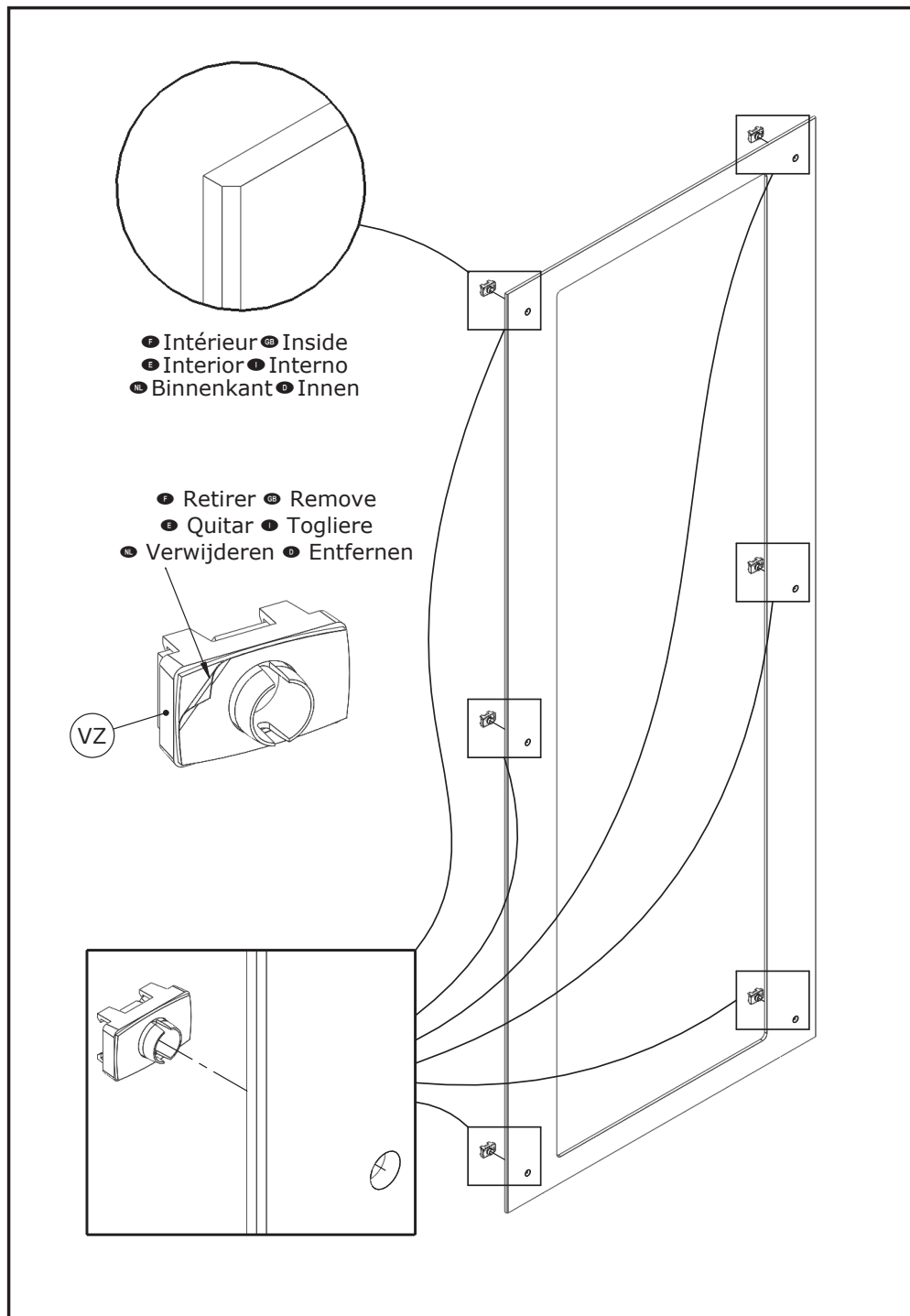
+

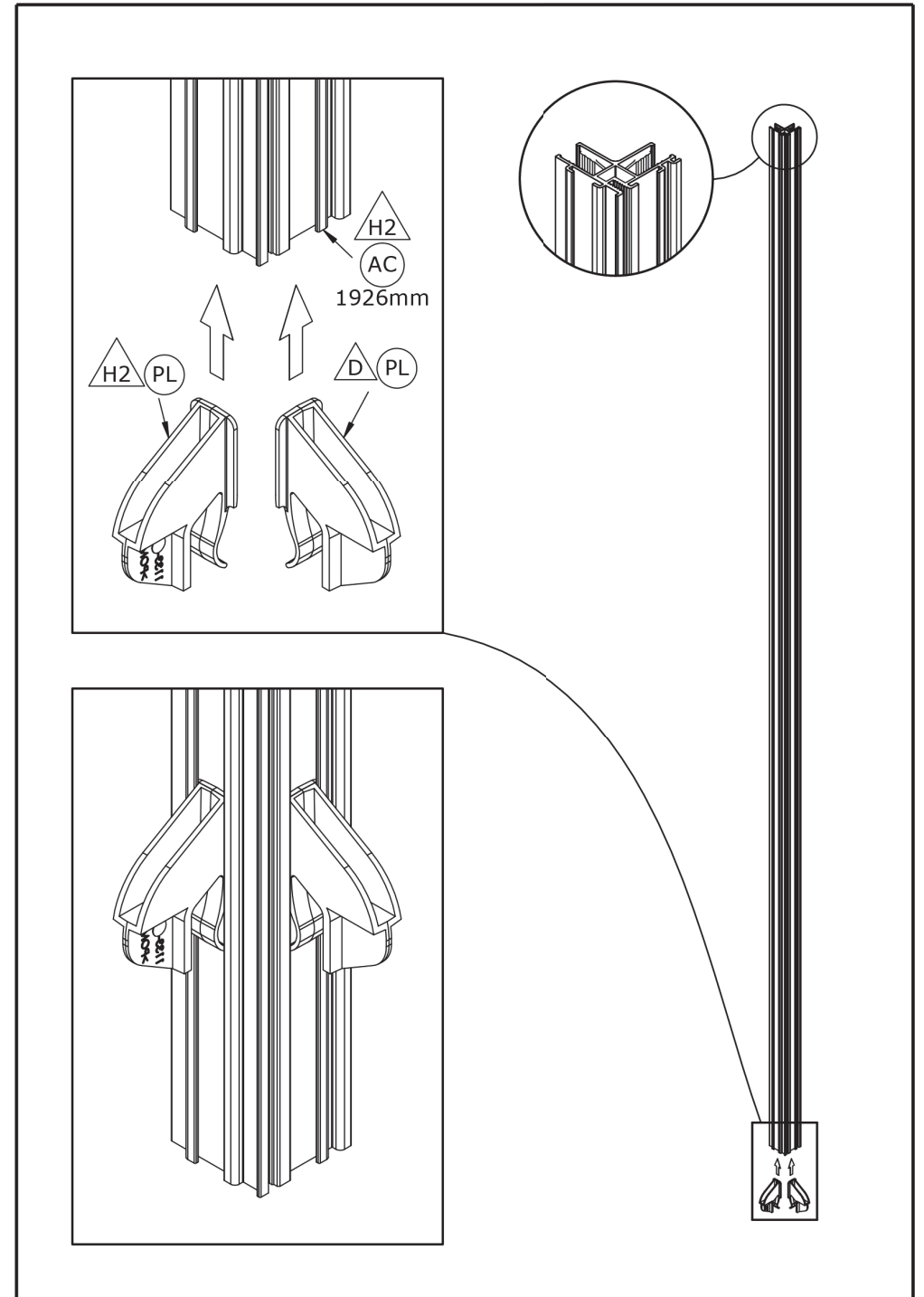
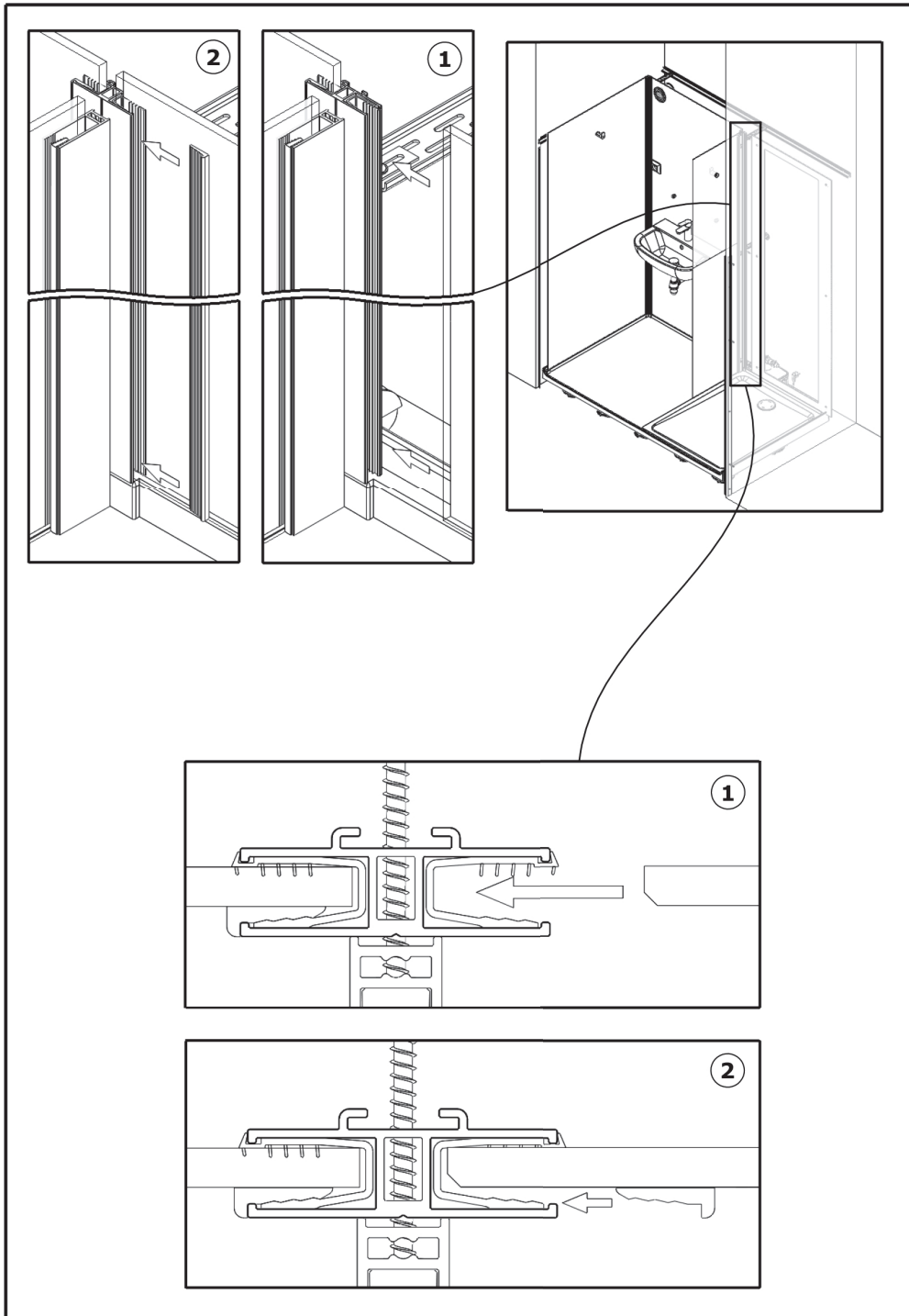


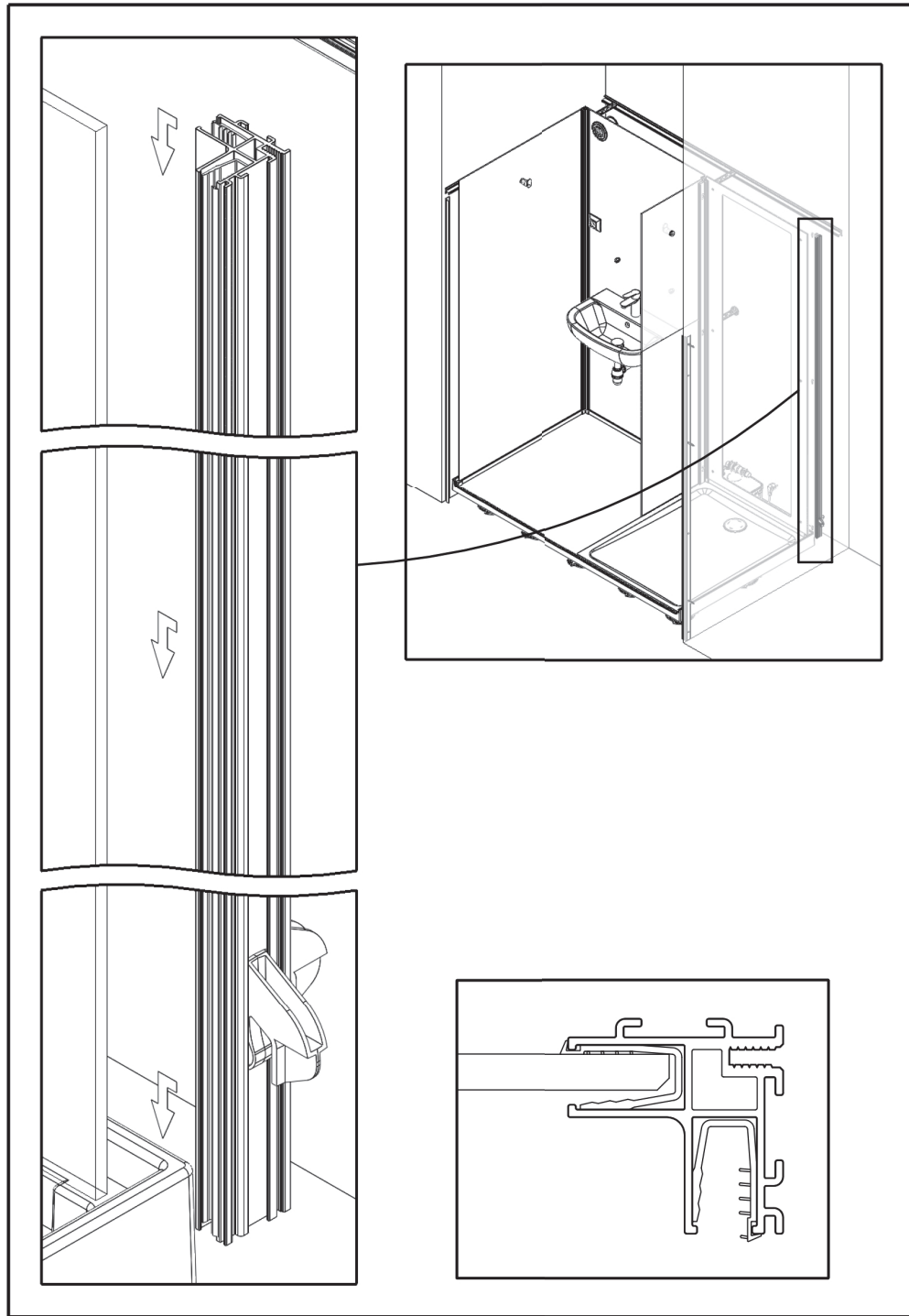
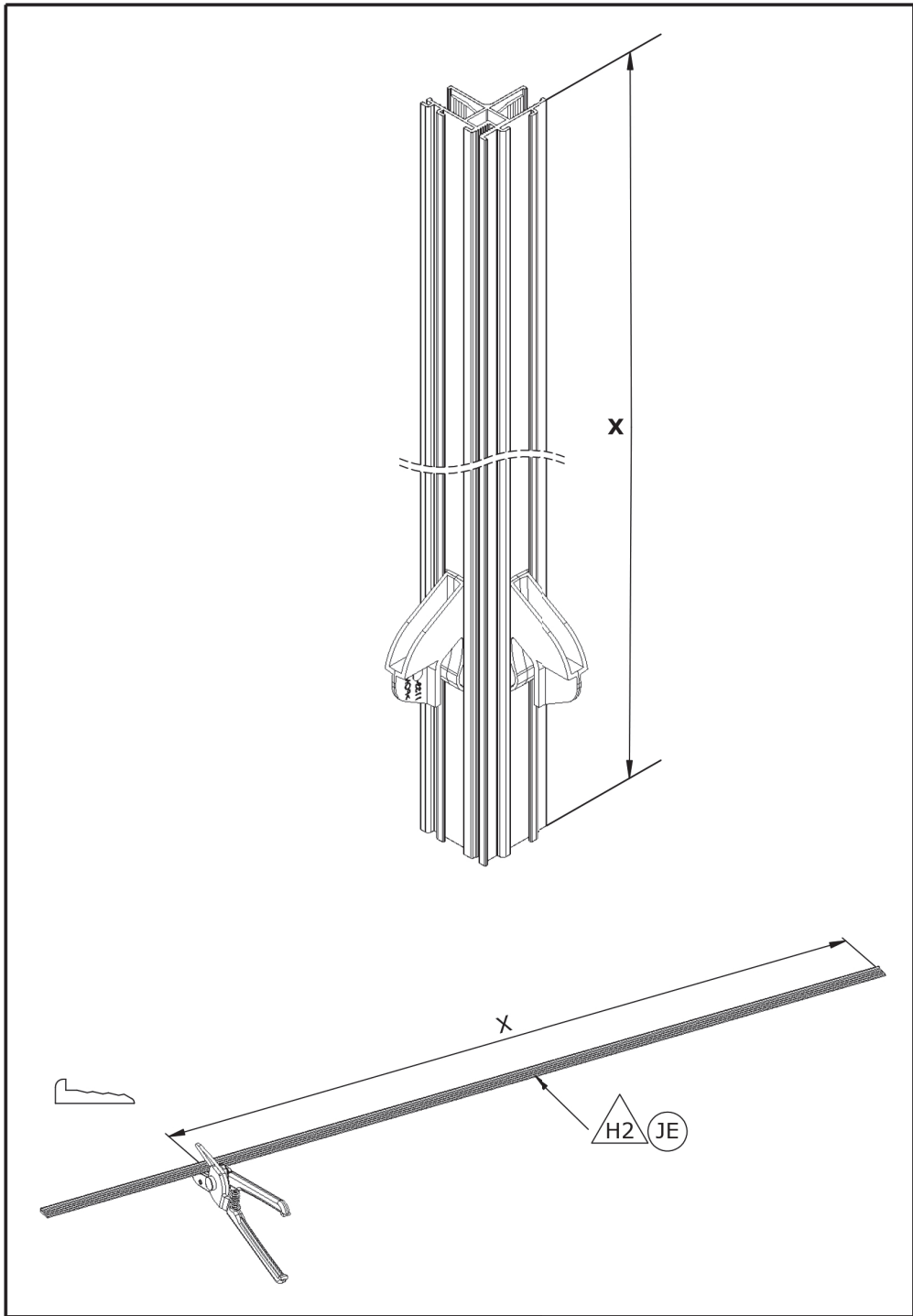


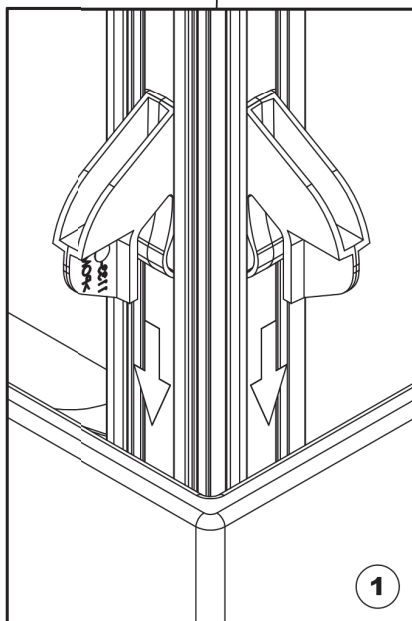
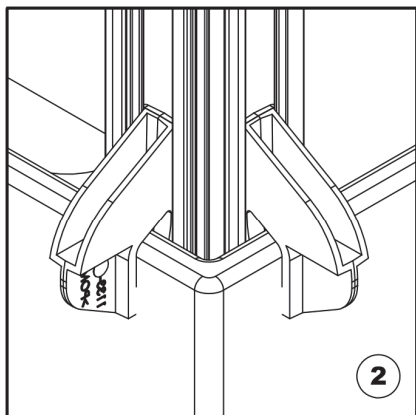
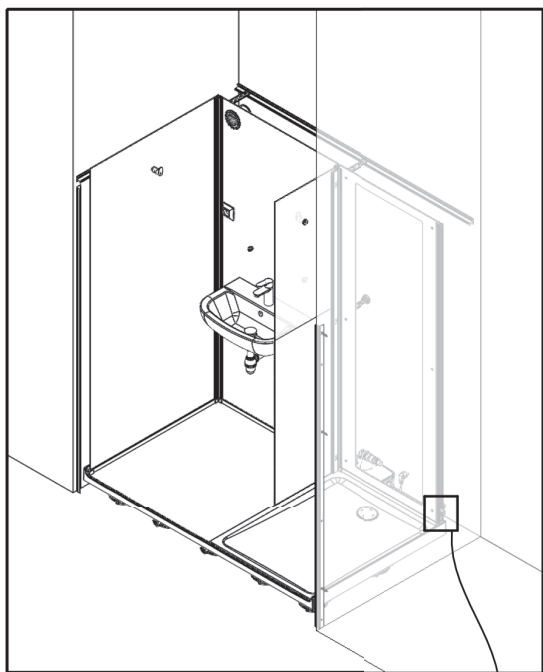




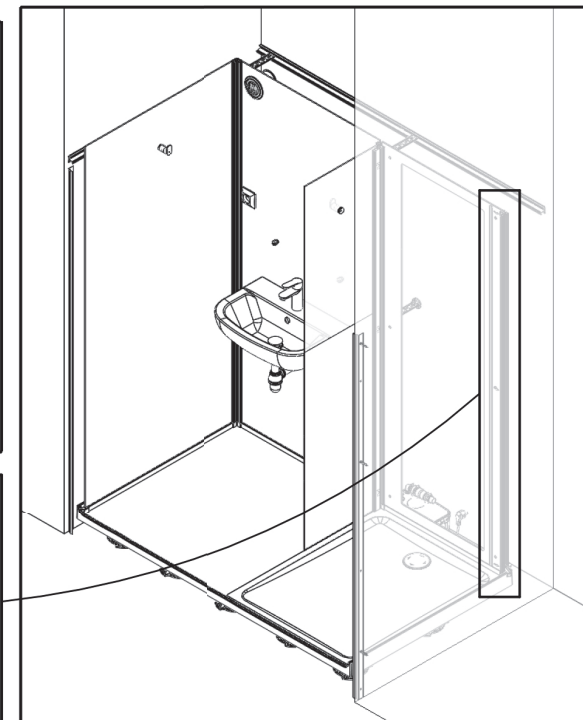
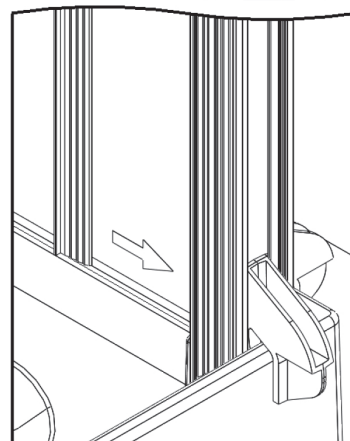
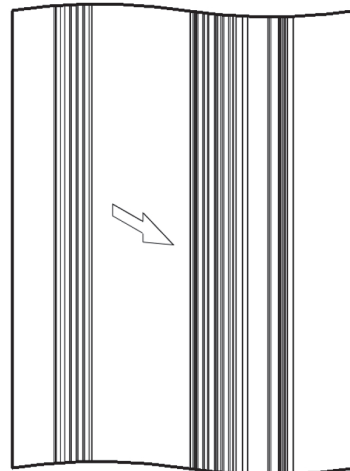
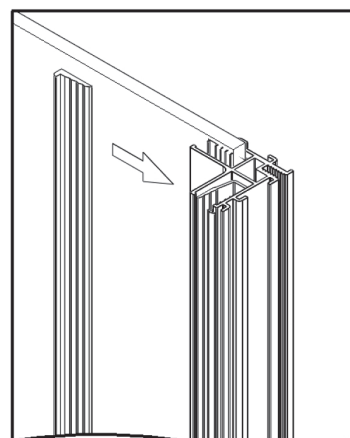




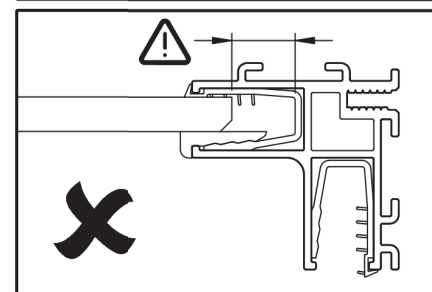
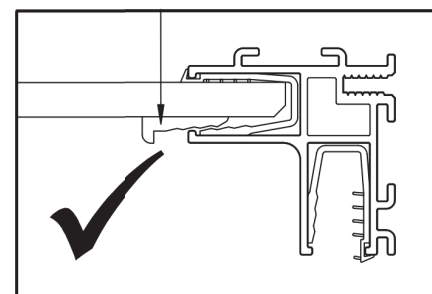


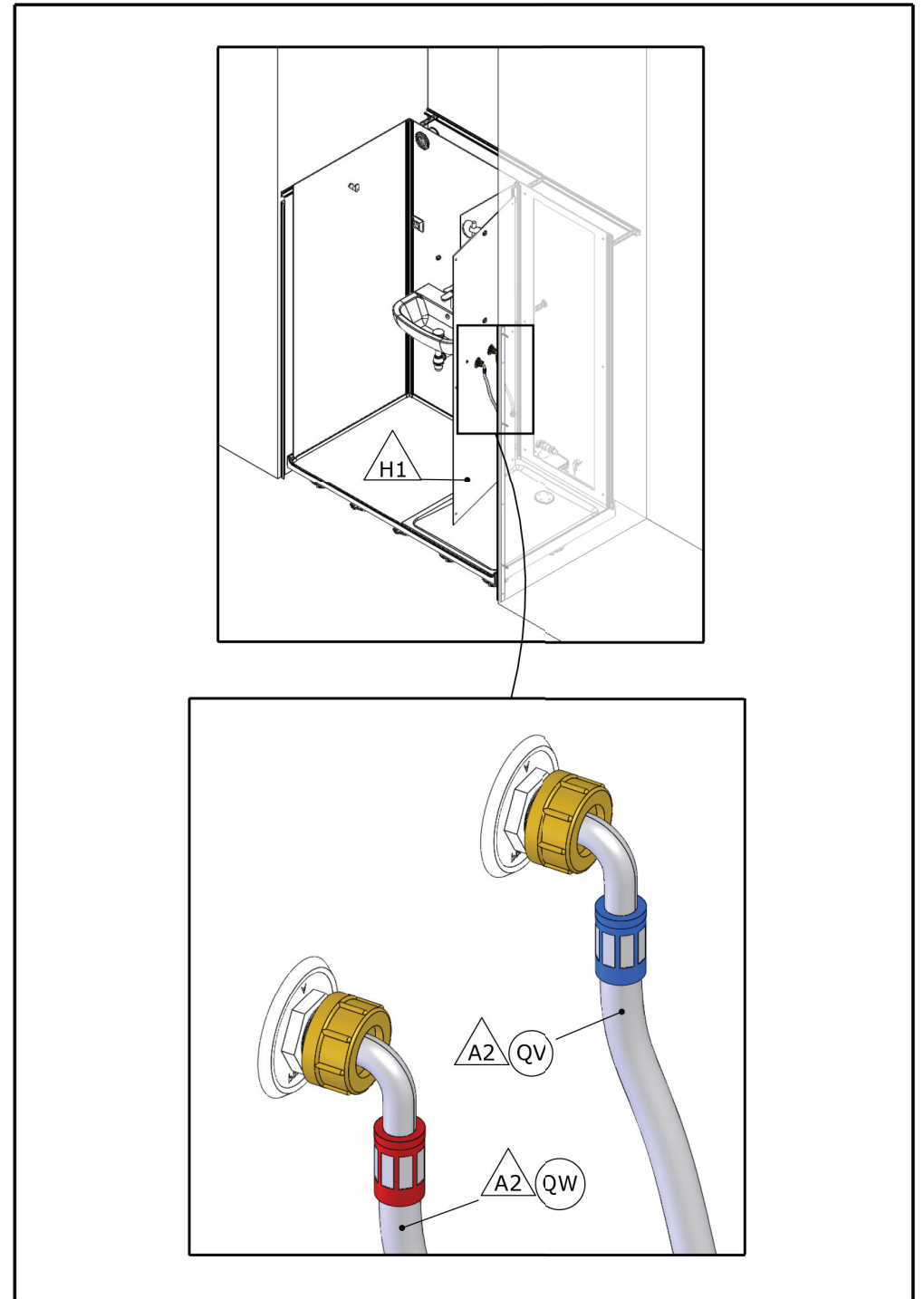
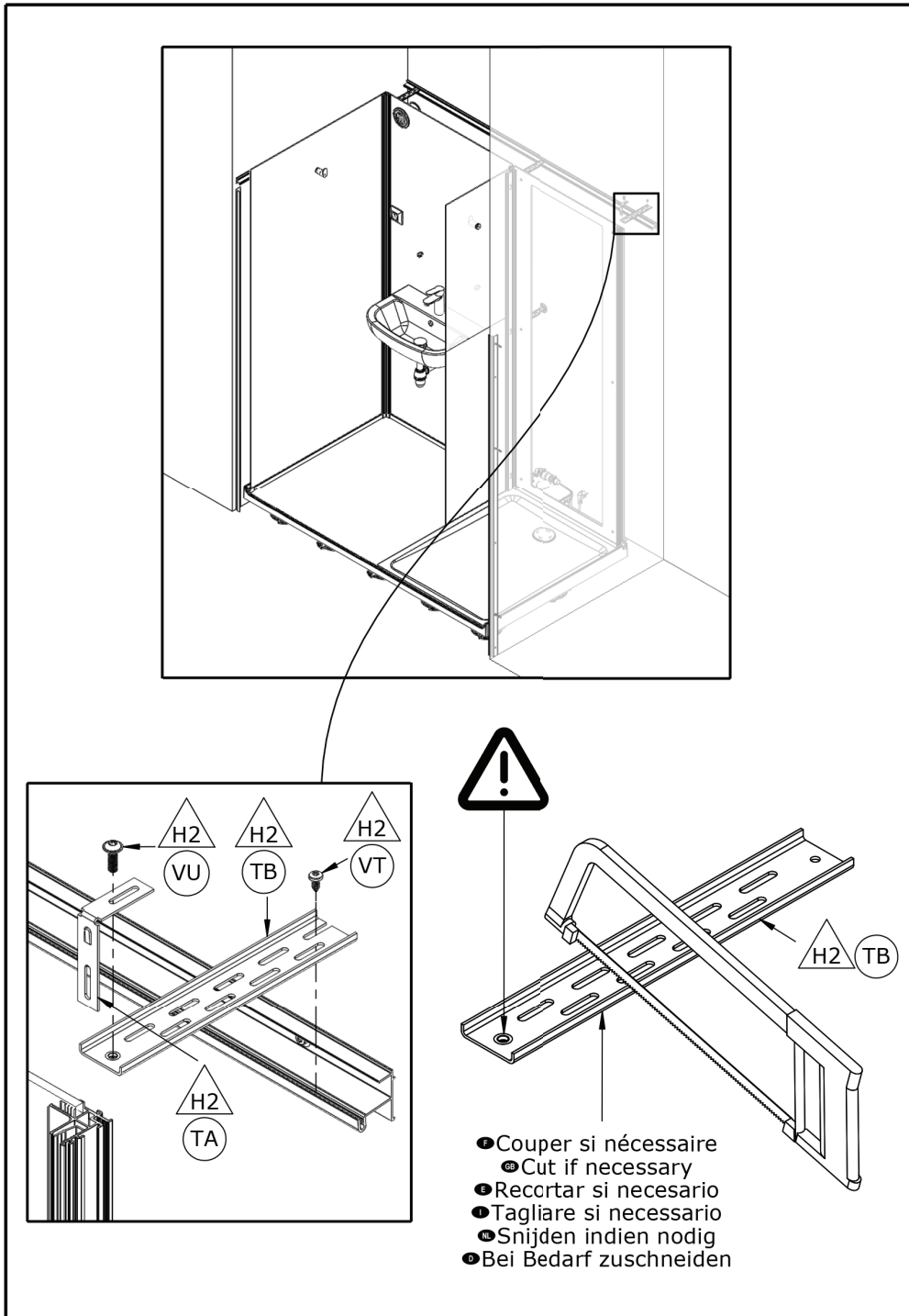


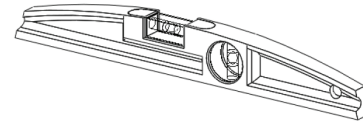
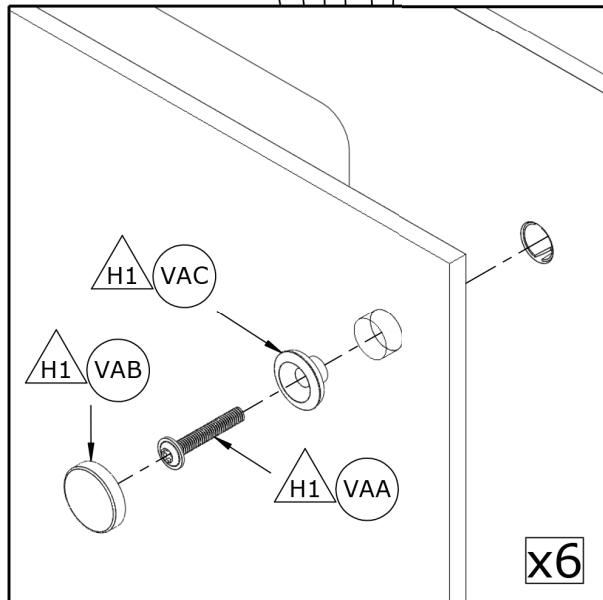
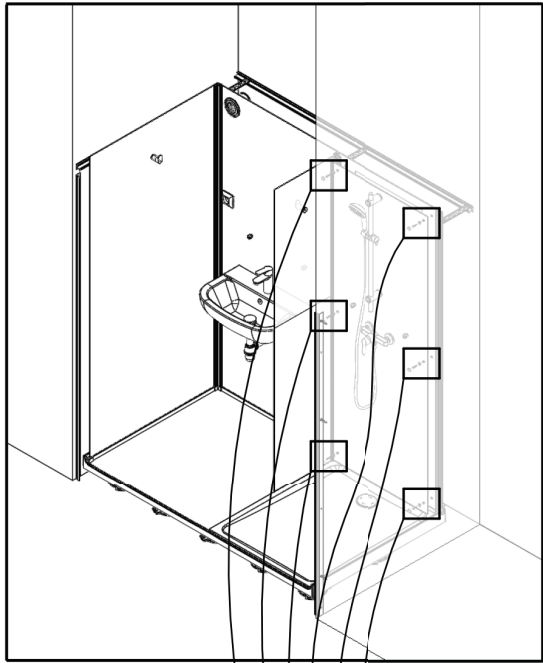
● Vue de derrière ● Back view  
 ● Vista trasera ● Vista posteriore  
 ● Zicht naar achteren ● Rückansicht



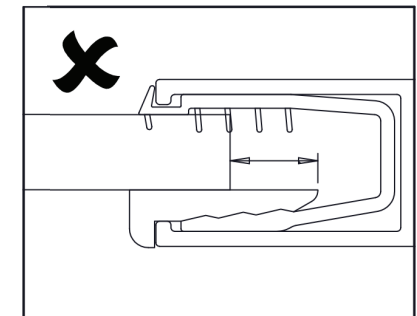
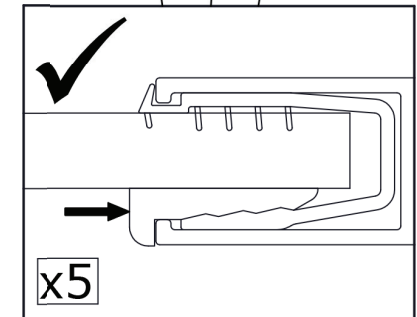
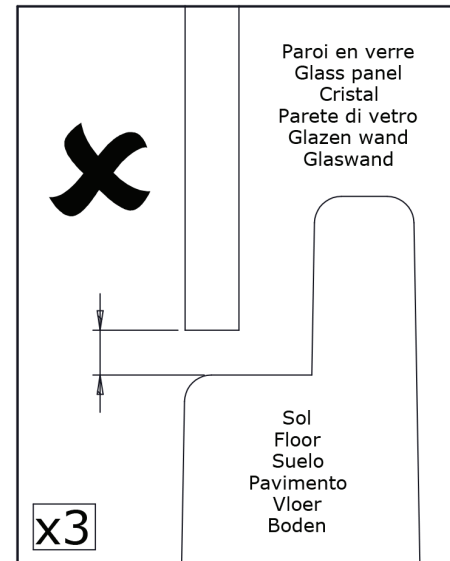
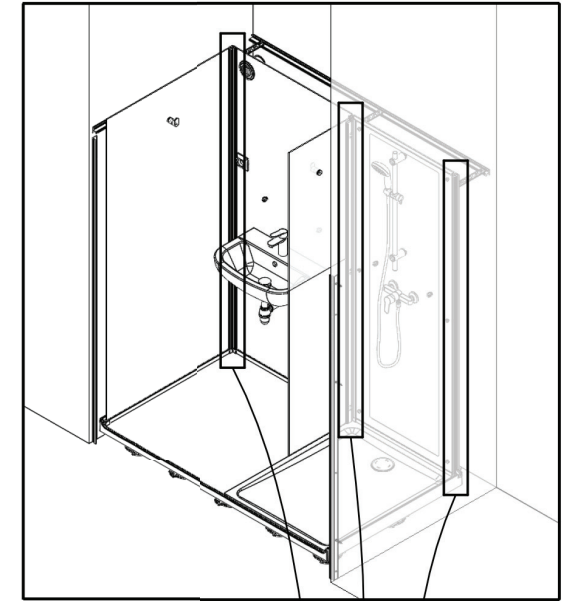
● Ne pas verrouiller ● Do not block  
 ● No bloquear ● Non bloccare  
 ● Blokkeer niet ● Nicht blockieren



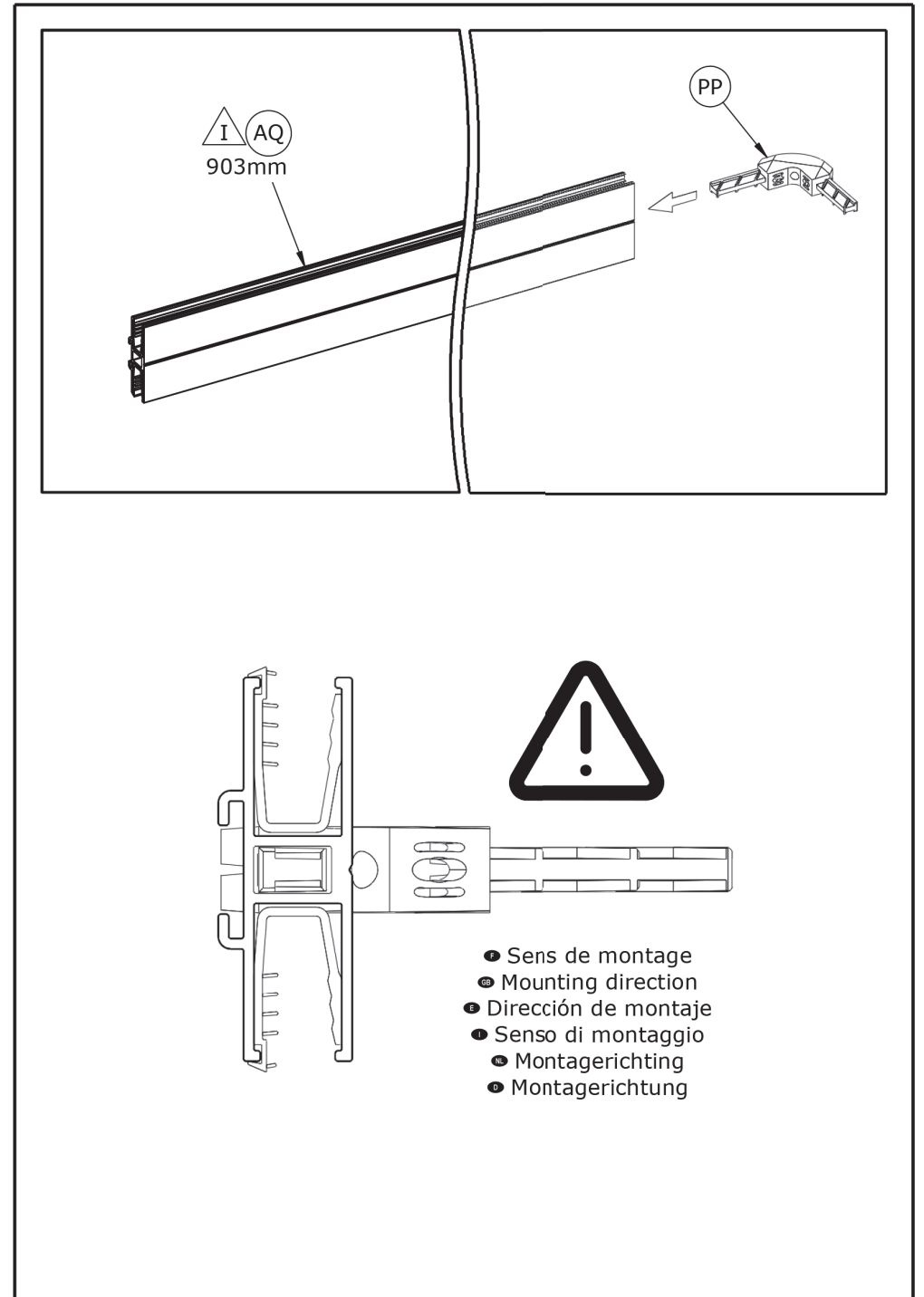
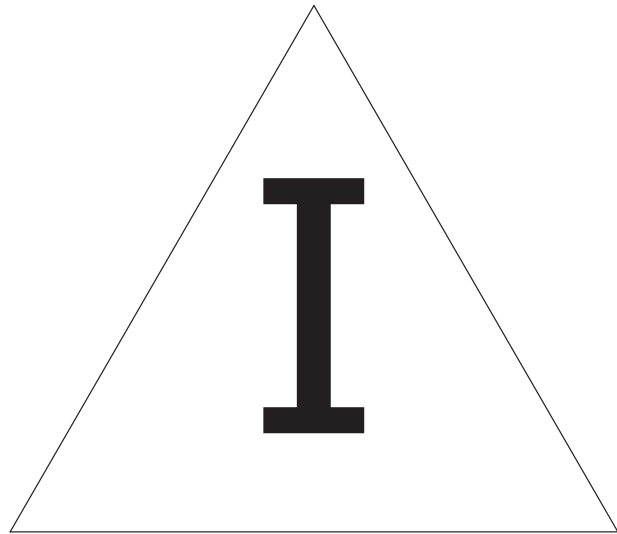




- Vérifier l'aplomb de la cabine, puis verrouiller
- Ensure level then block
- Verificar la verticalidad de la cabina, y bloquear
- Assicurarsi che la doccia è di livello, e bloccare
- Controleer of de douchecabine goed recht staat, en blokkeer
- Prüfen, ob die Kabine lotrecht steht, anschließend blockieren






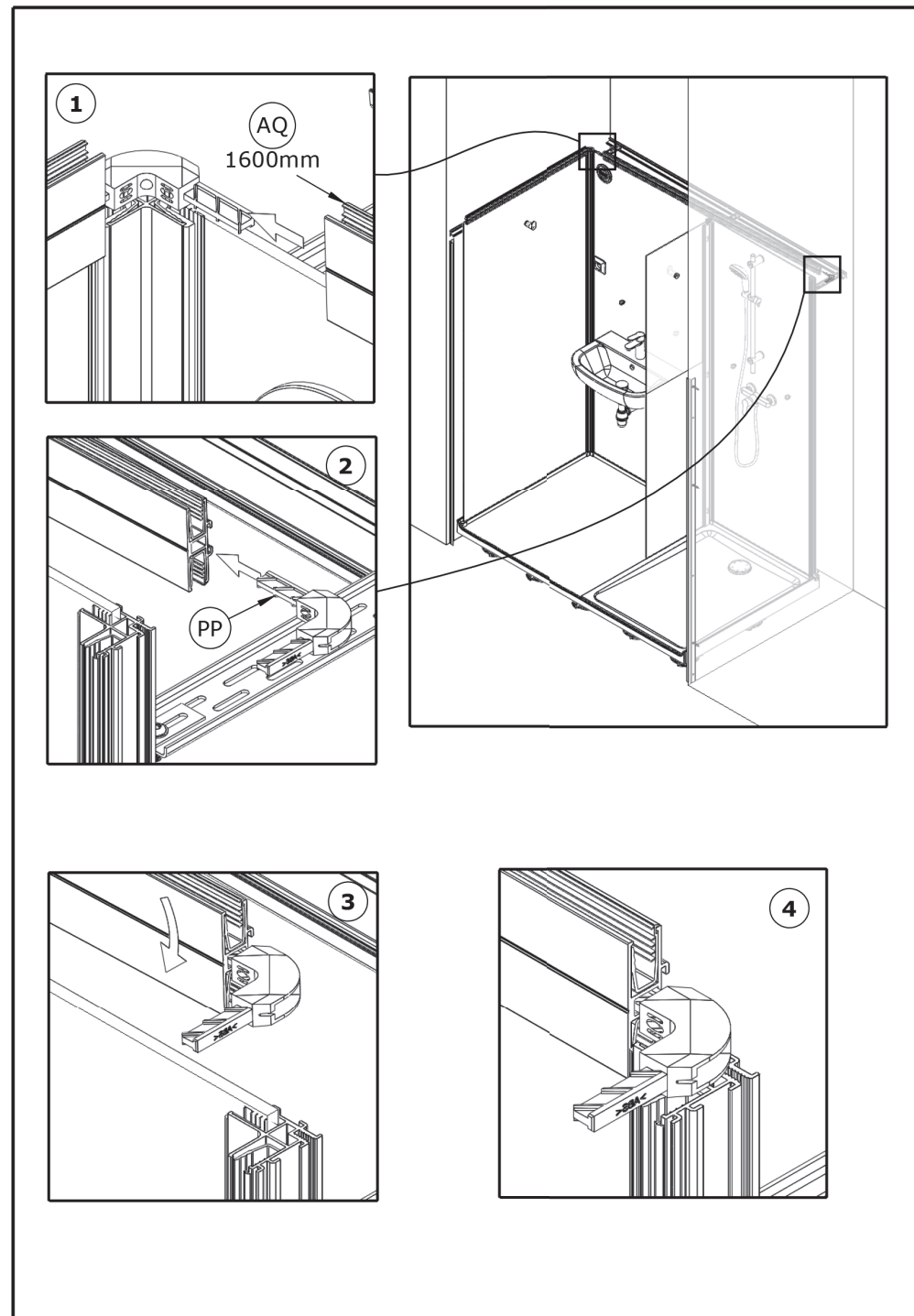
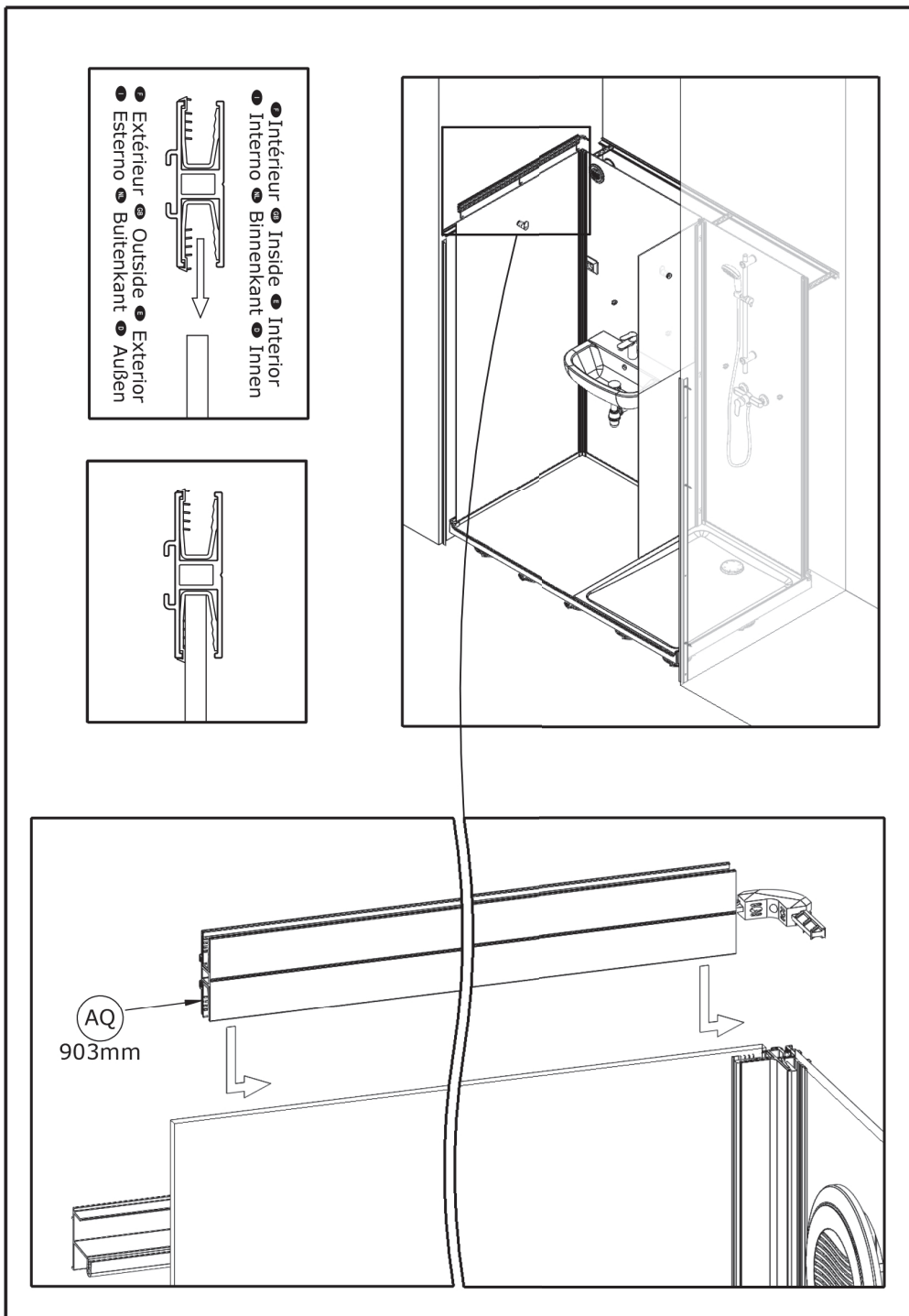


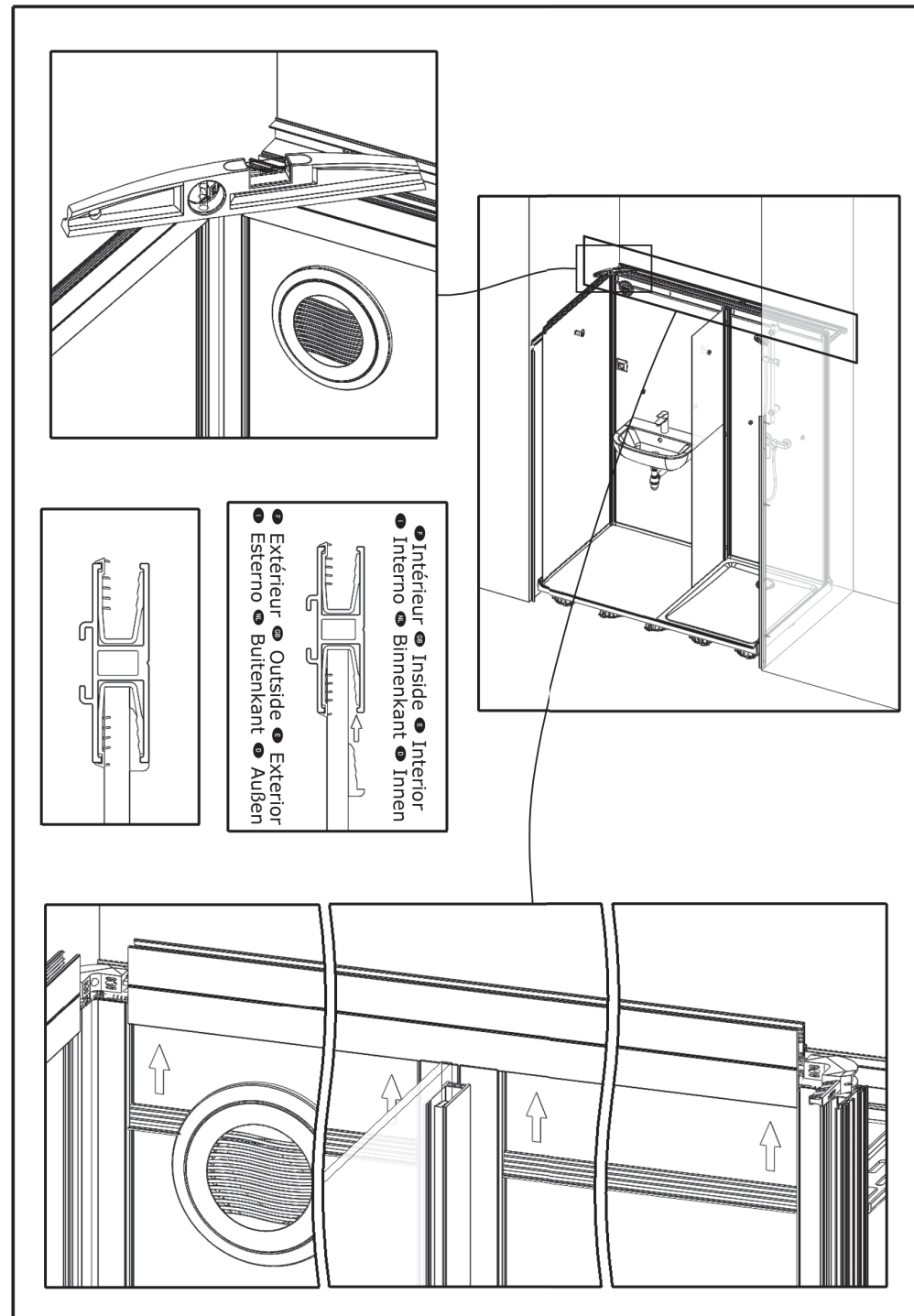
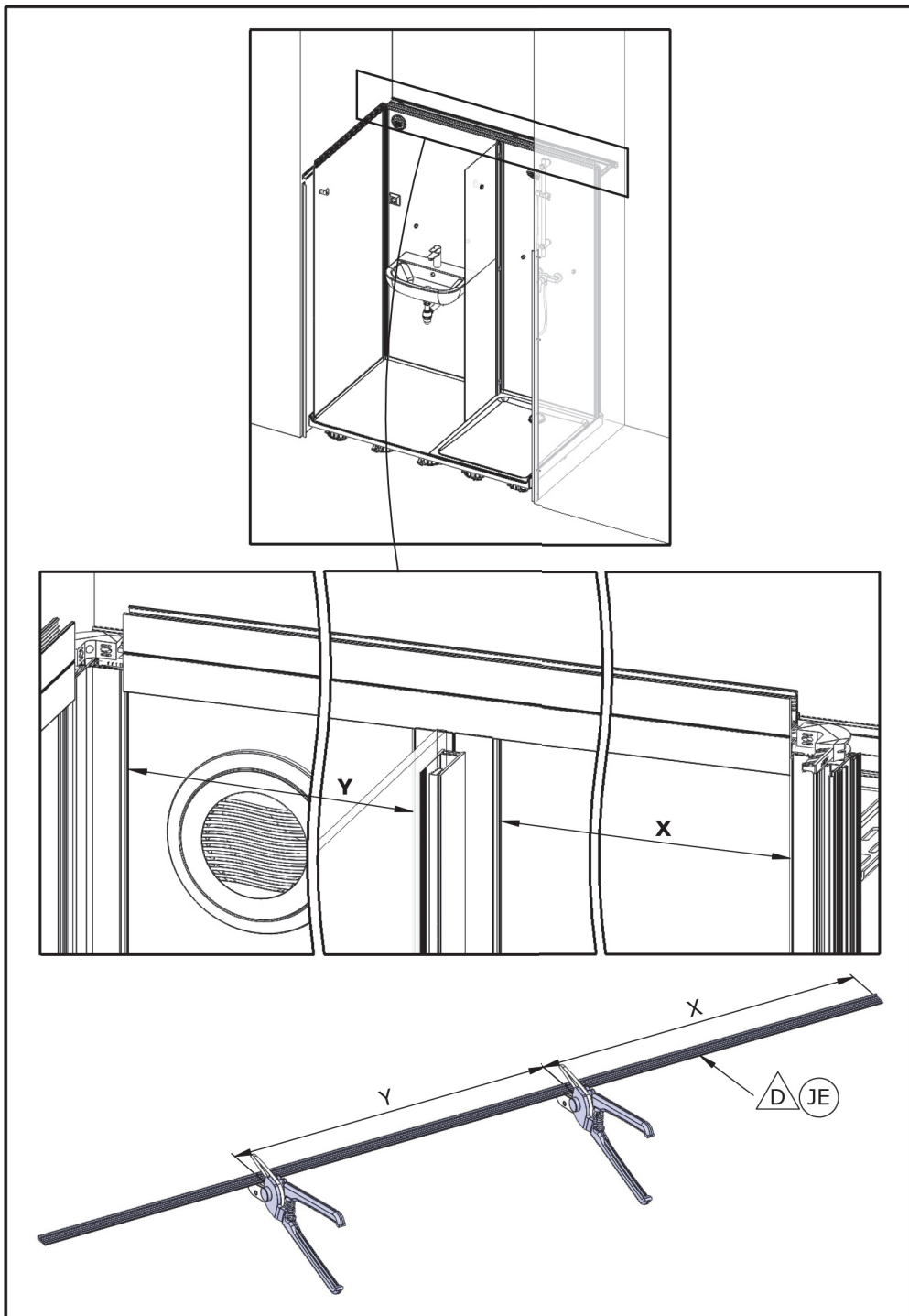
I AQ  
903mm

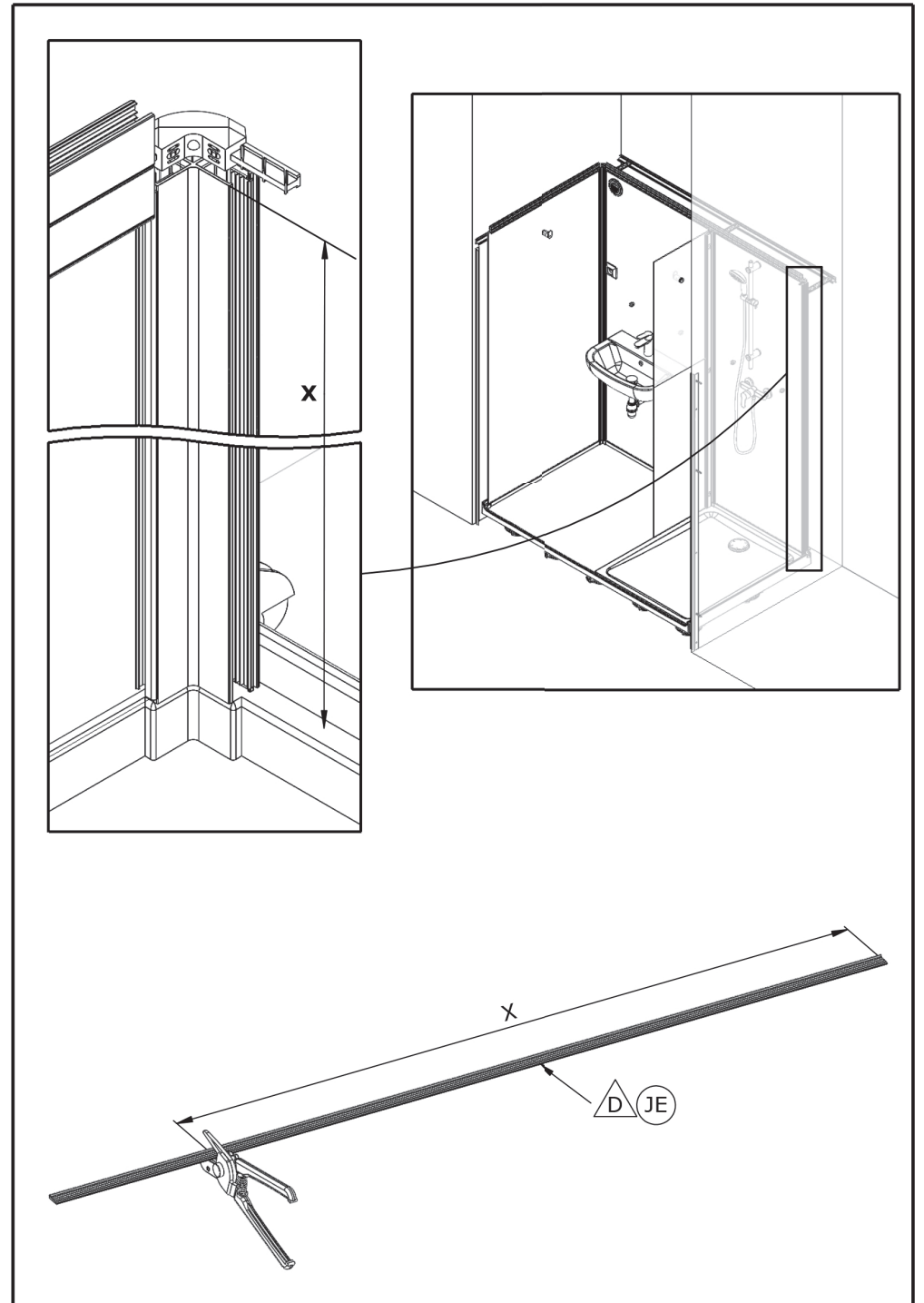
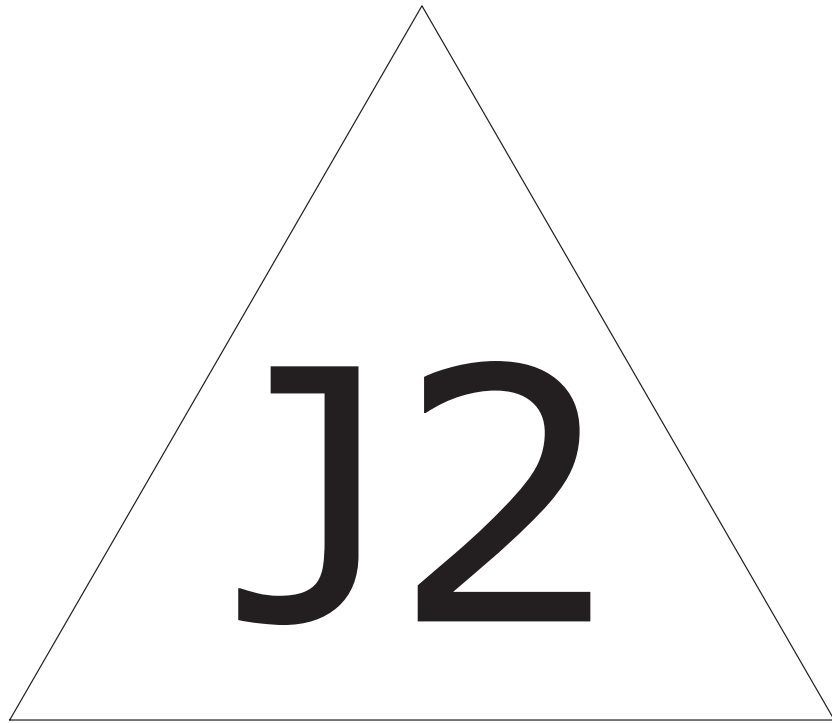
PP

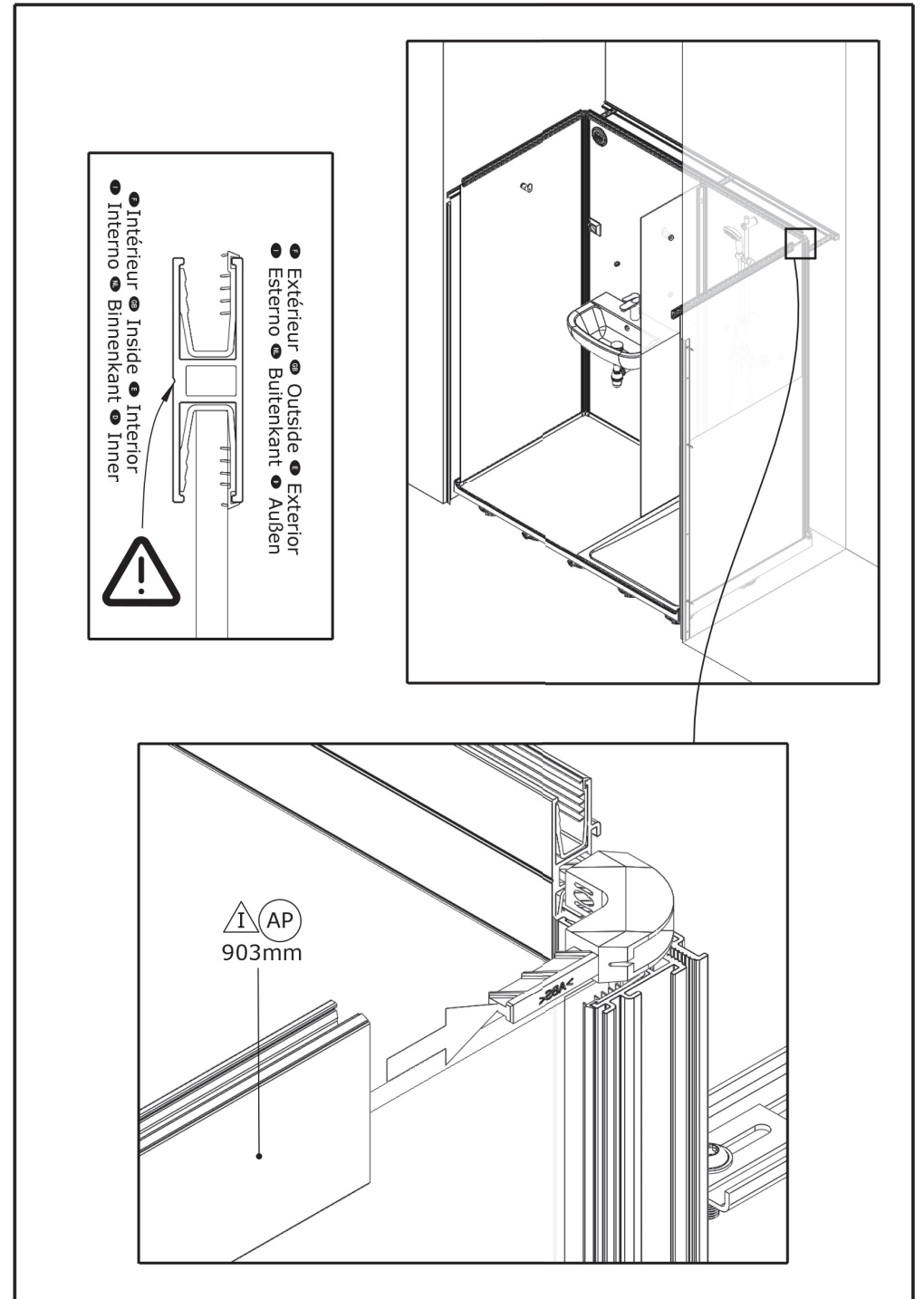
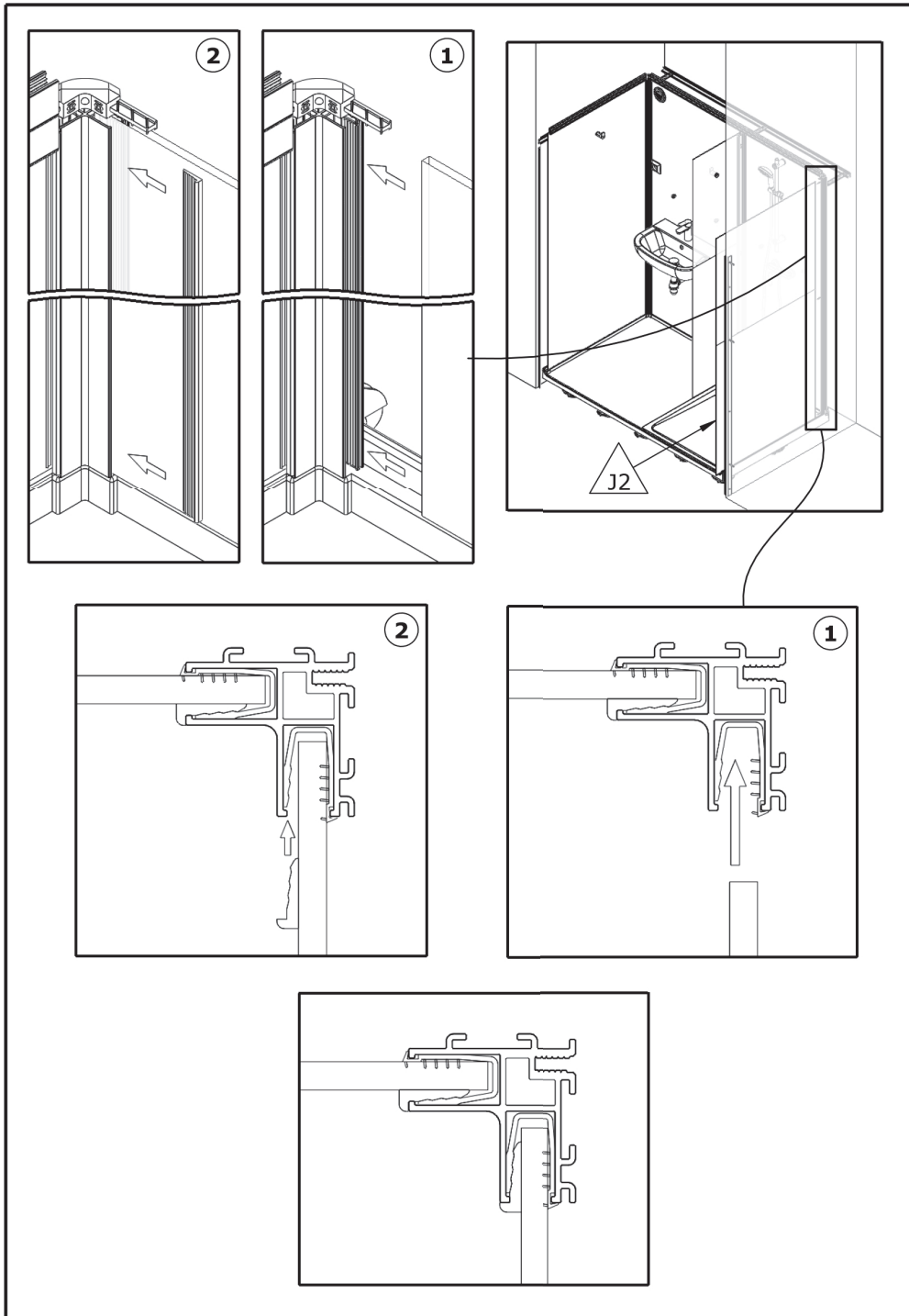


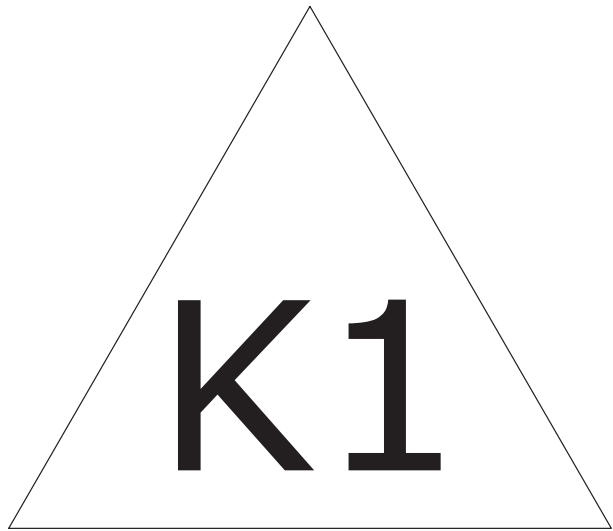
- Sens de montage
- Ⓔ Mounting direction
- Ⓔ Dirección de montaje
- Senso di montaggio
- Ⓔ Montagerichtung
- Montagerichtung



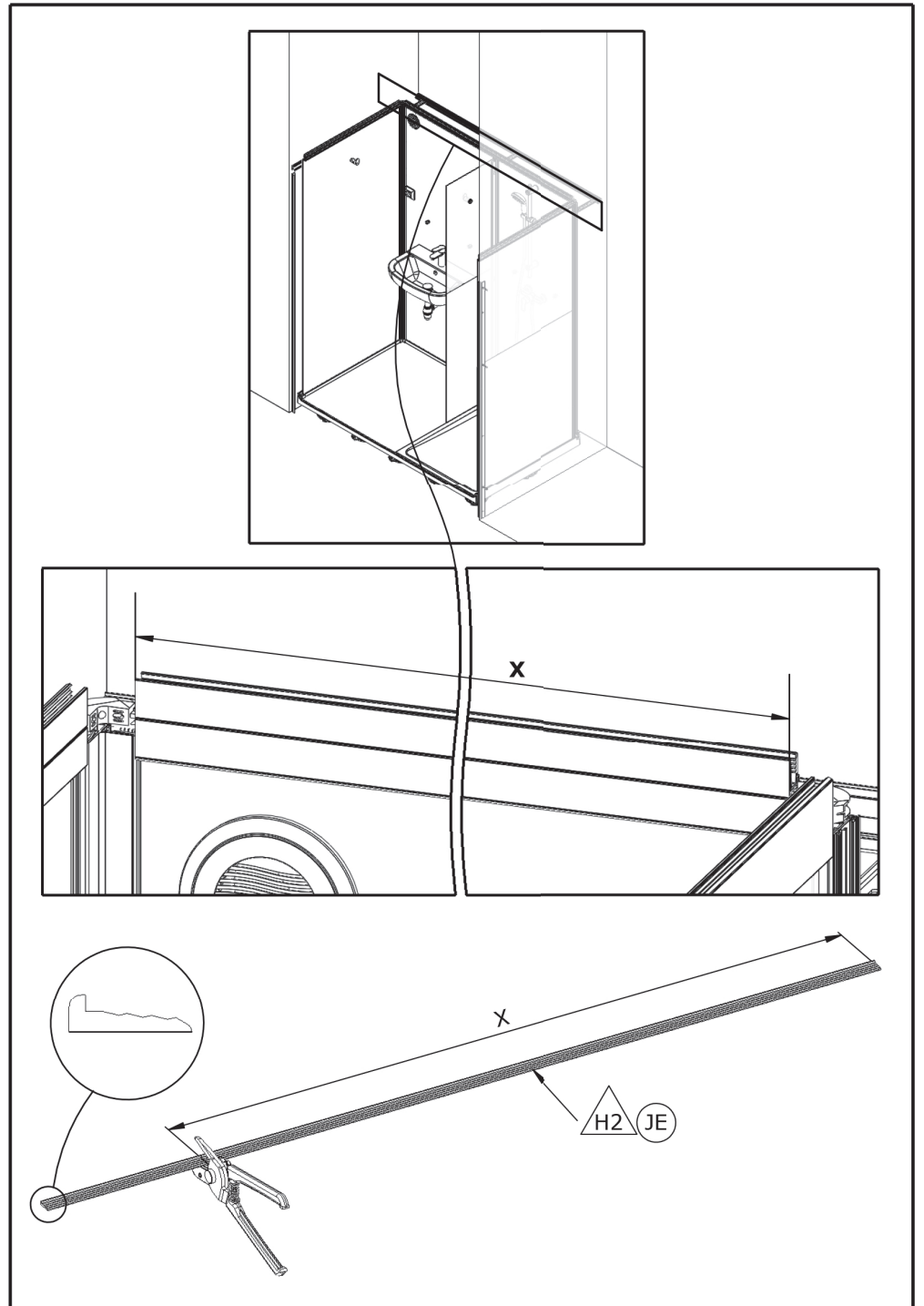
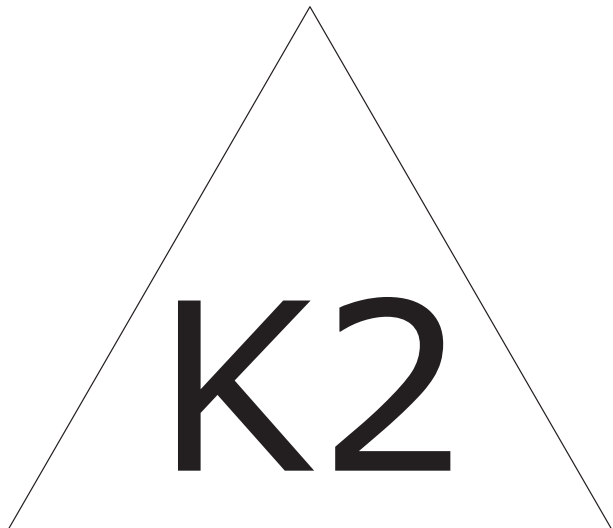


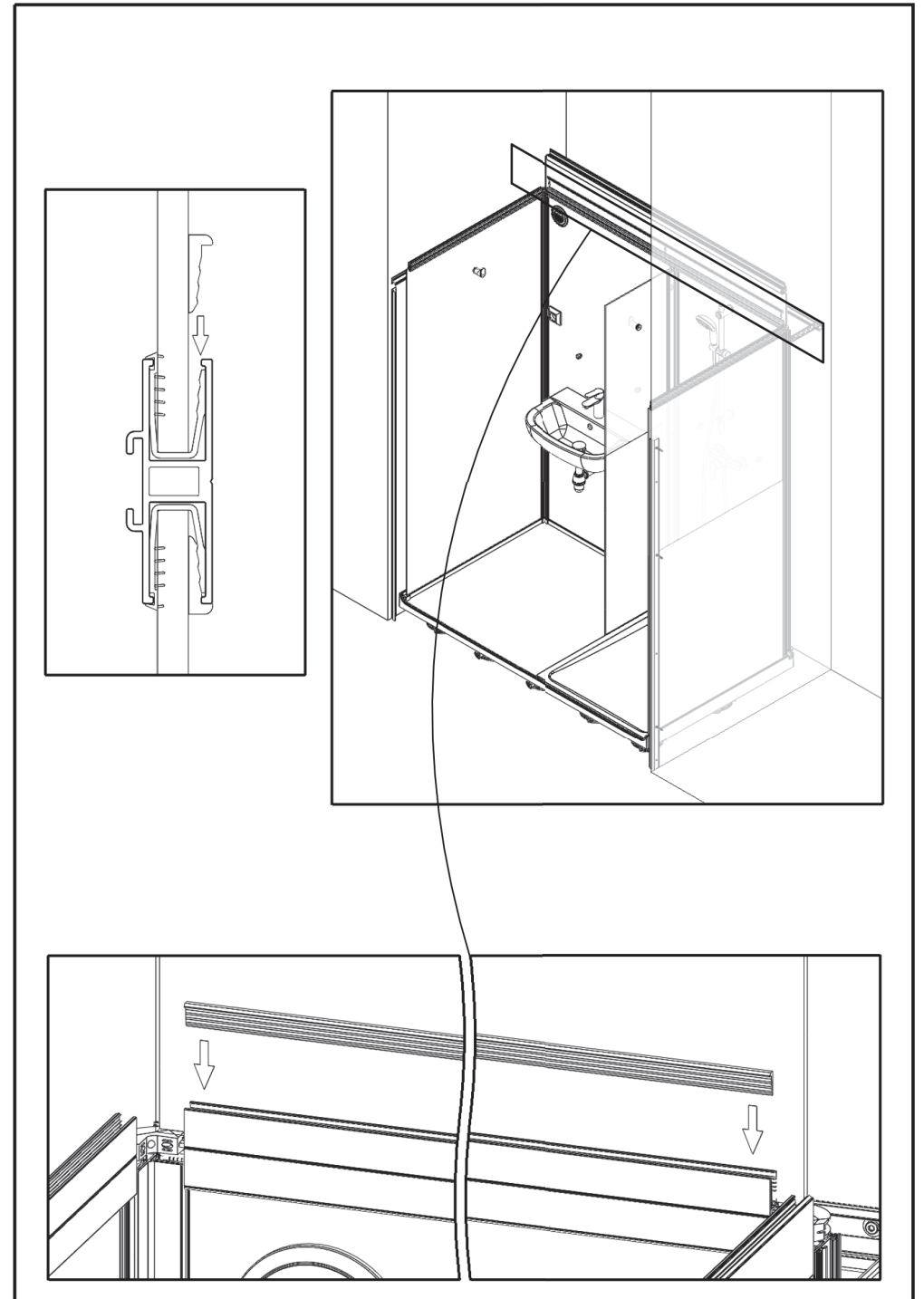
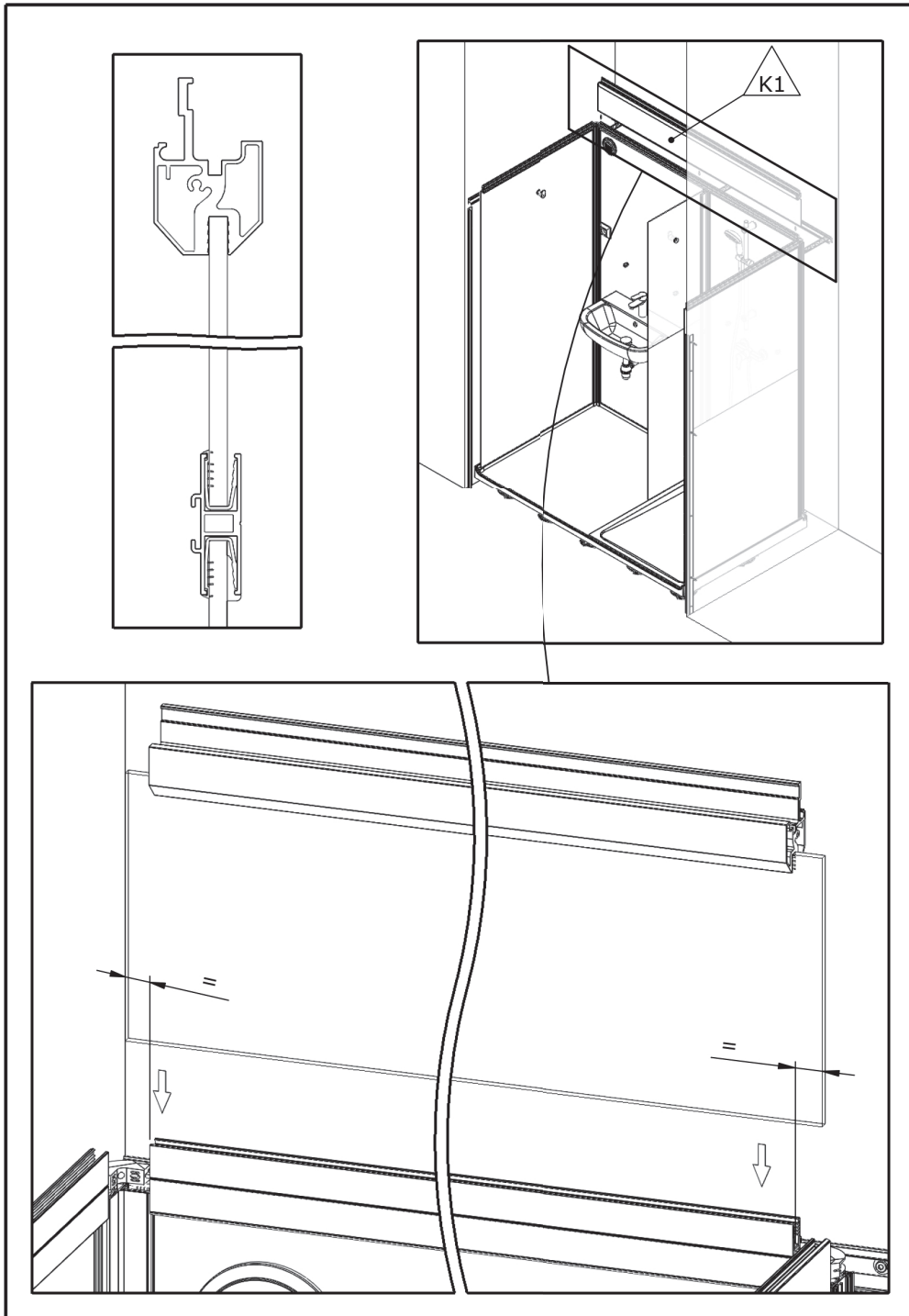


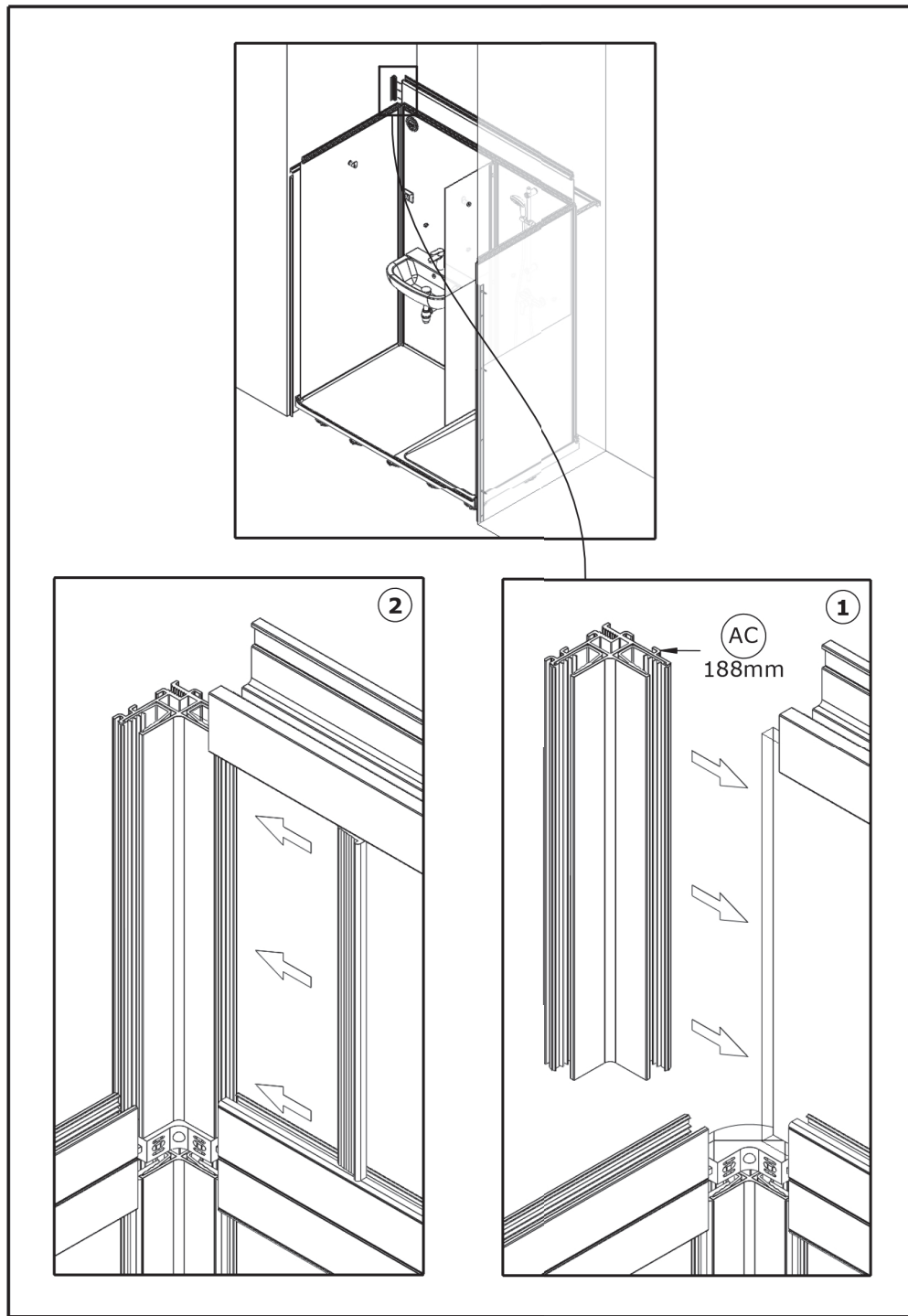
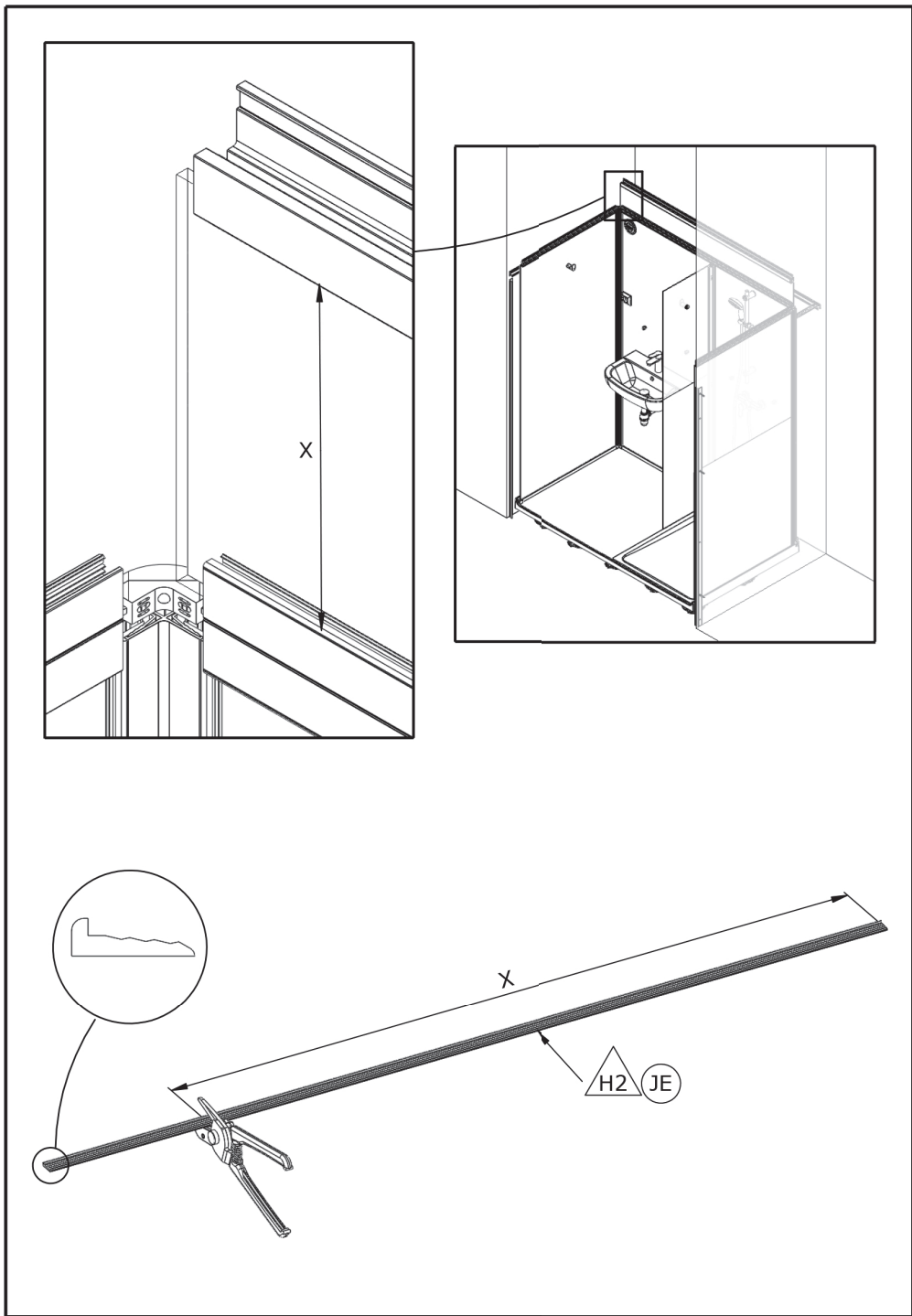




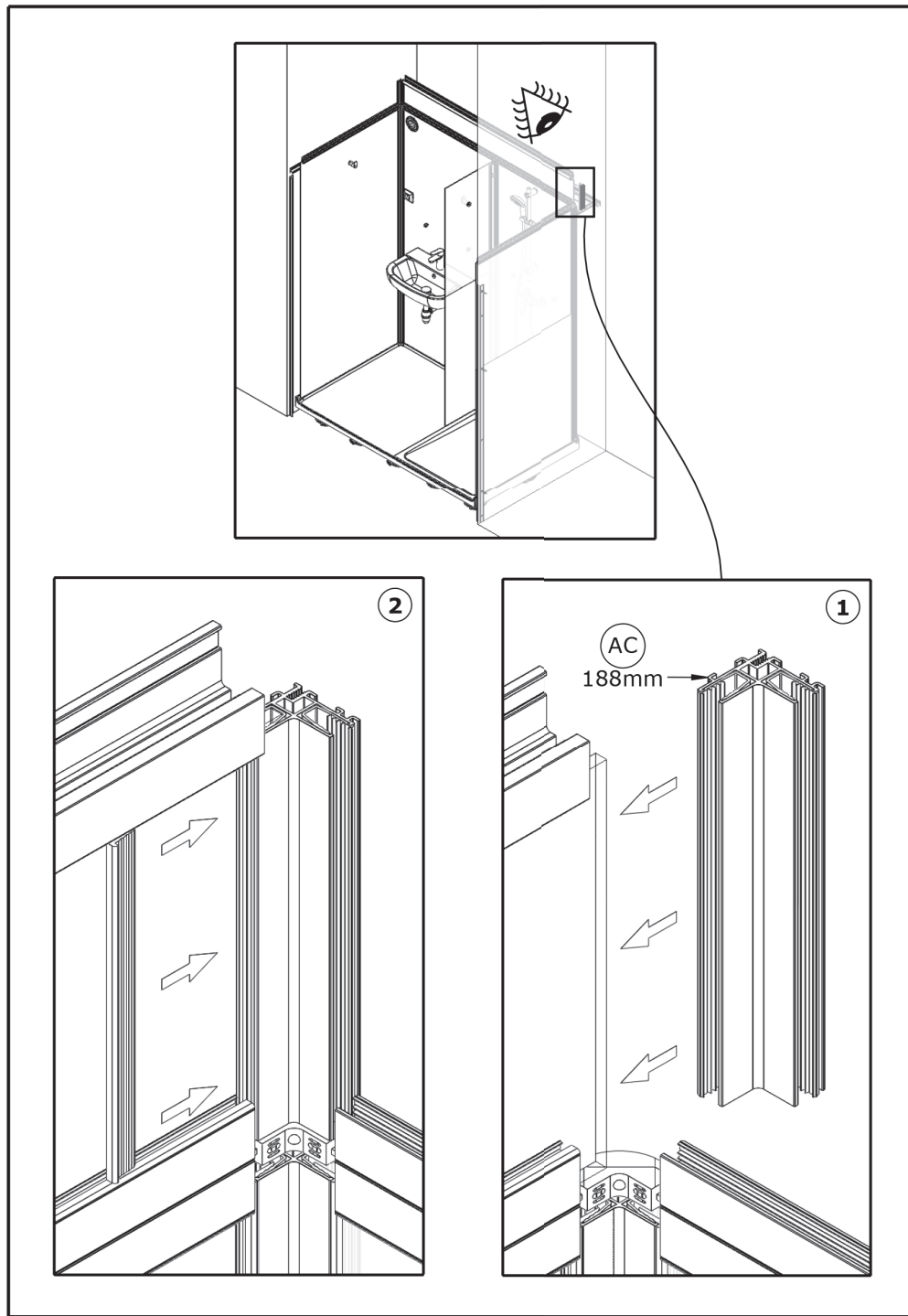
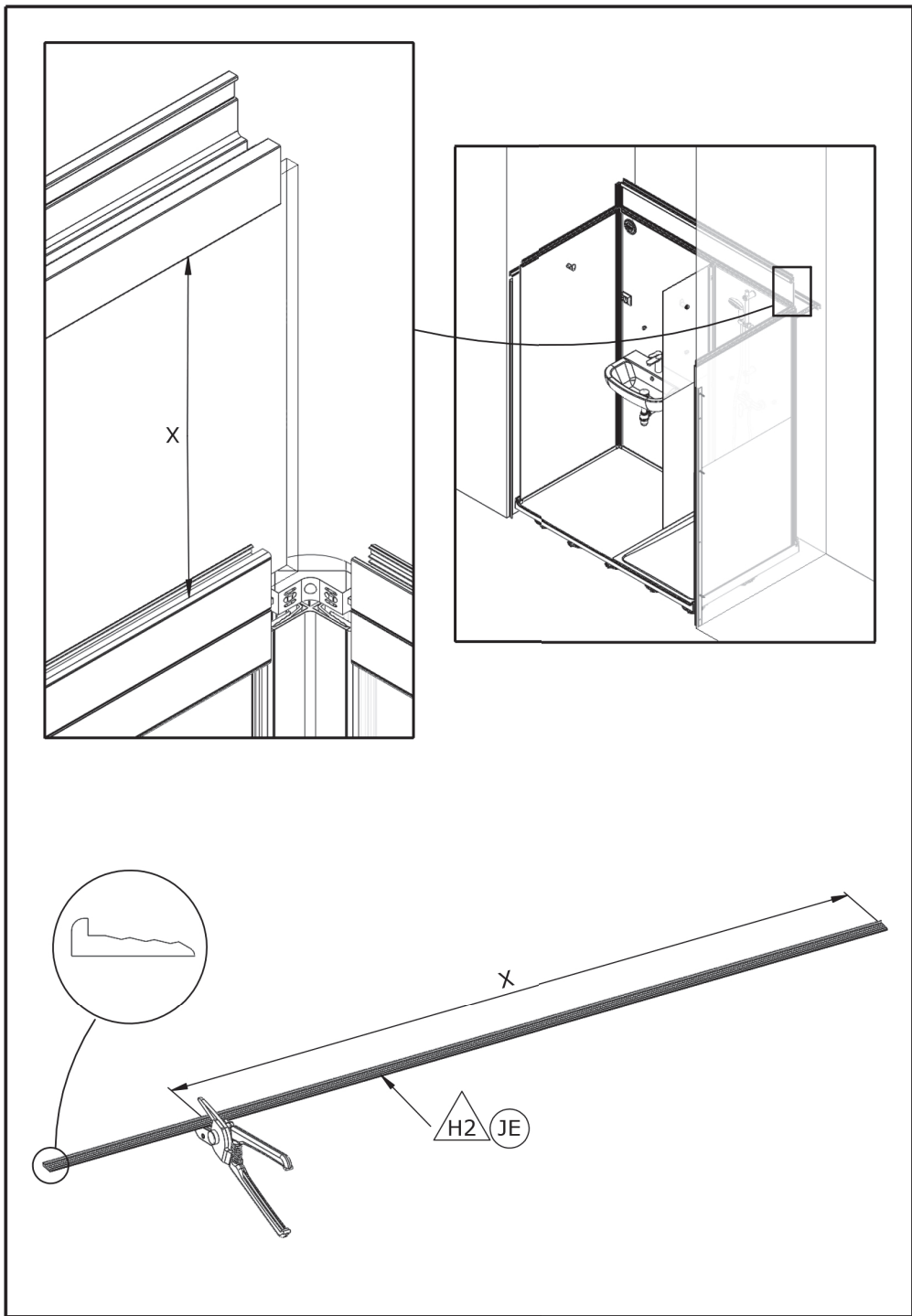
+

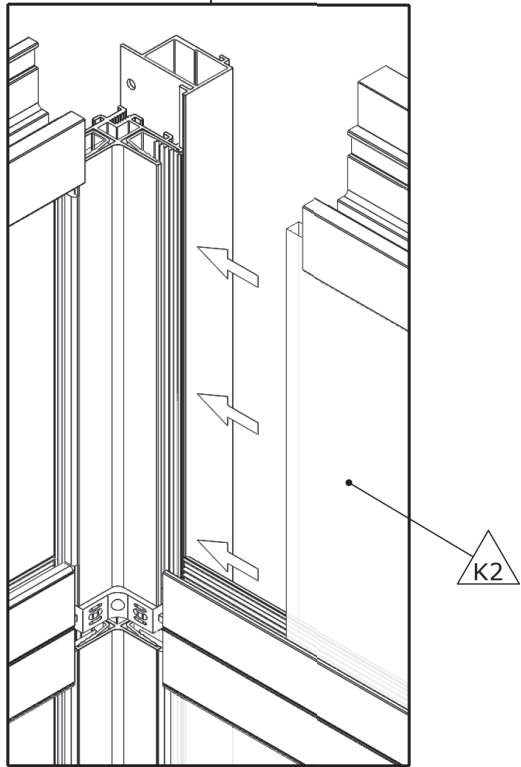
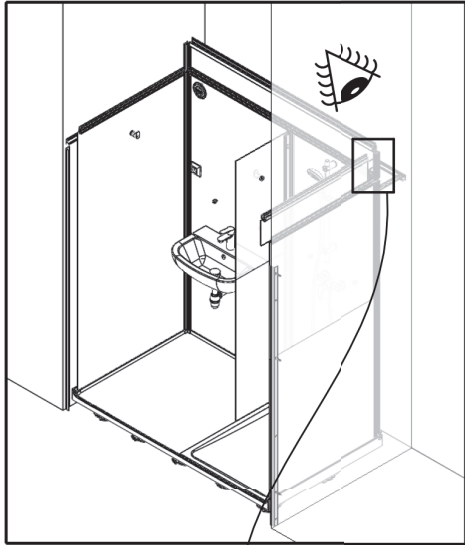


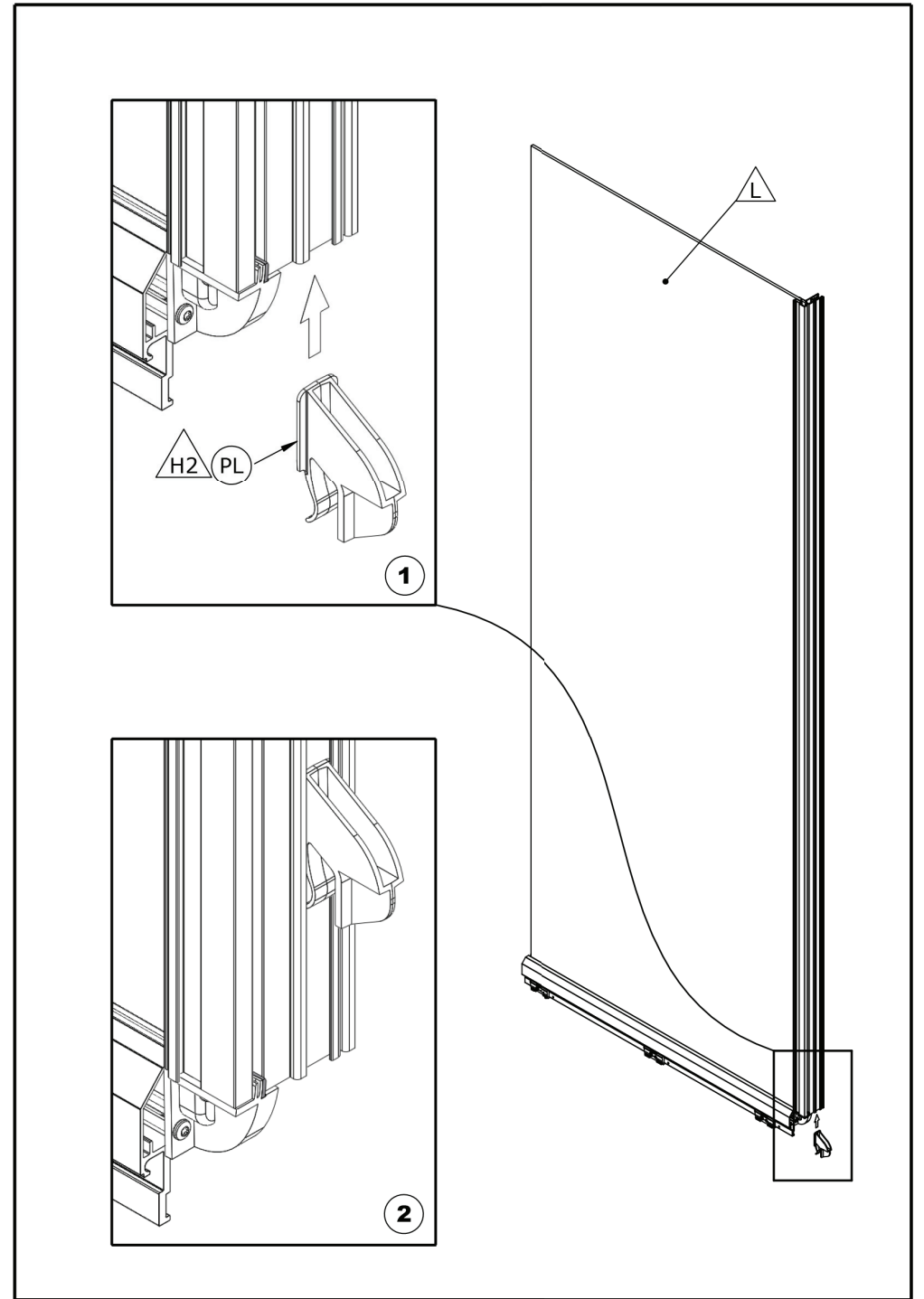
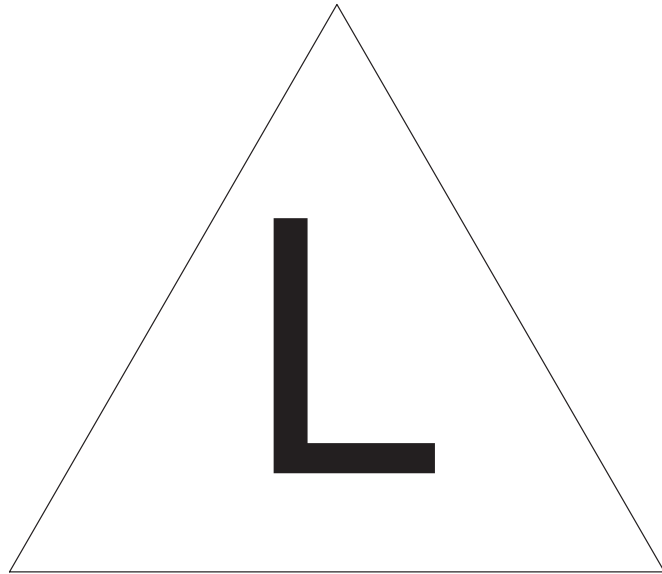


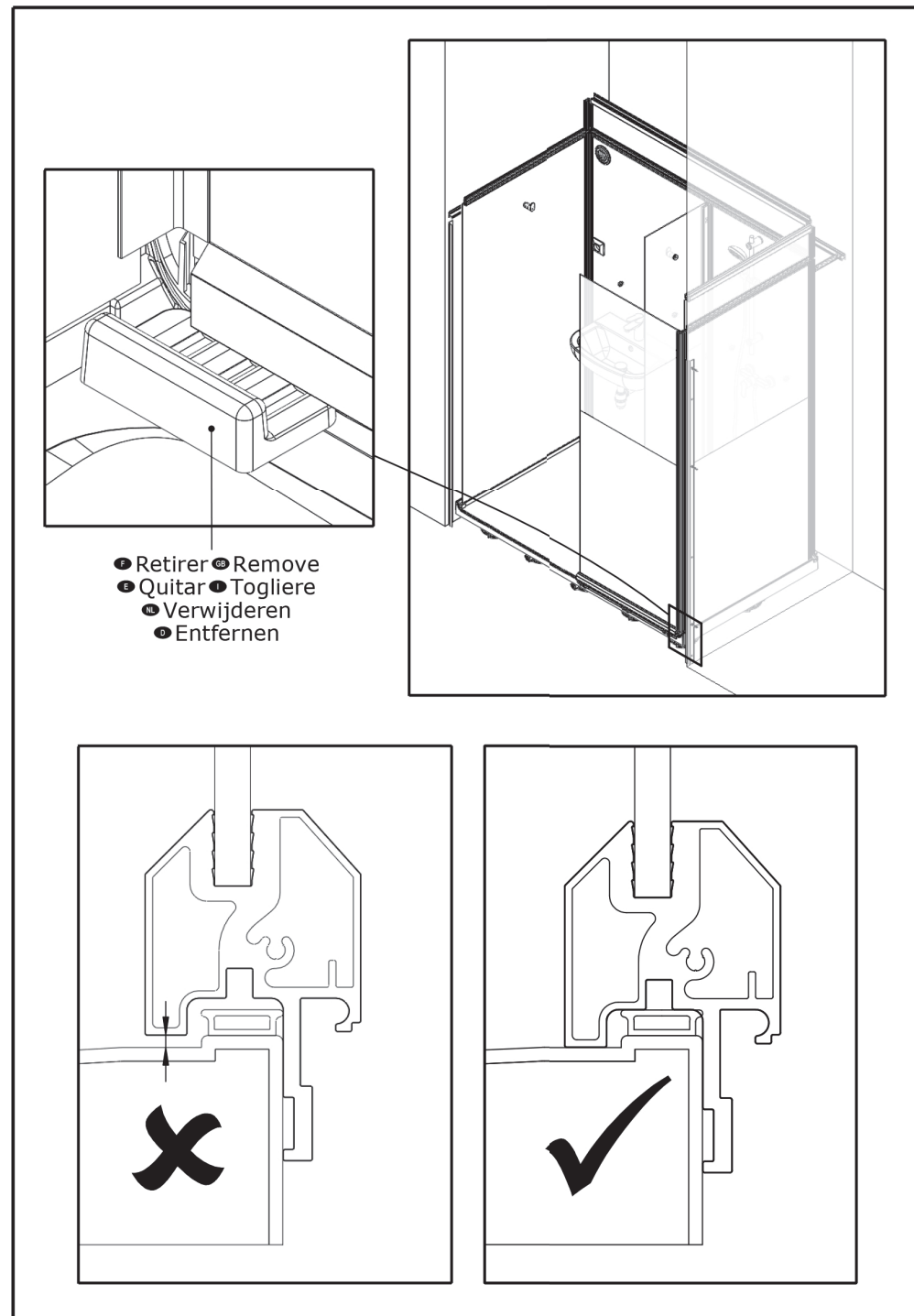
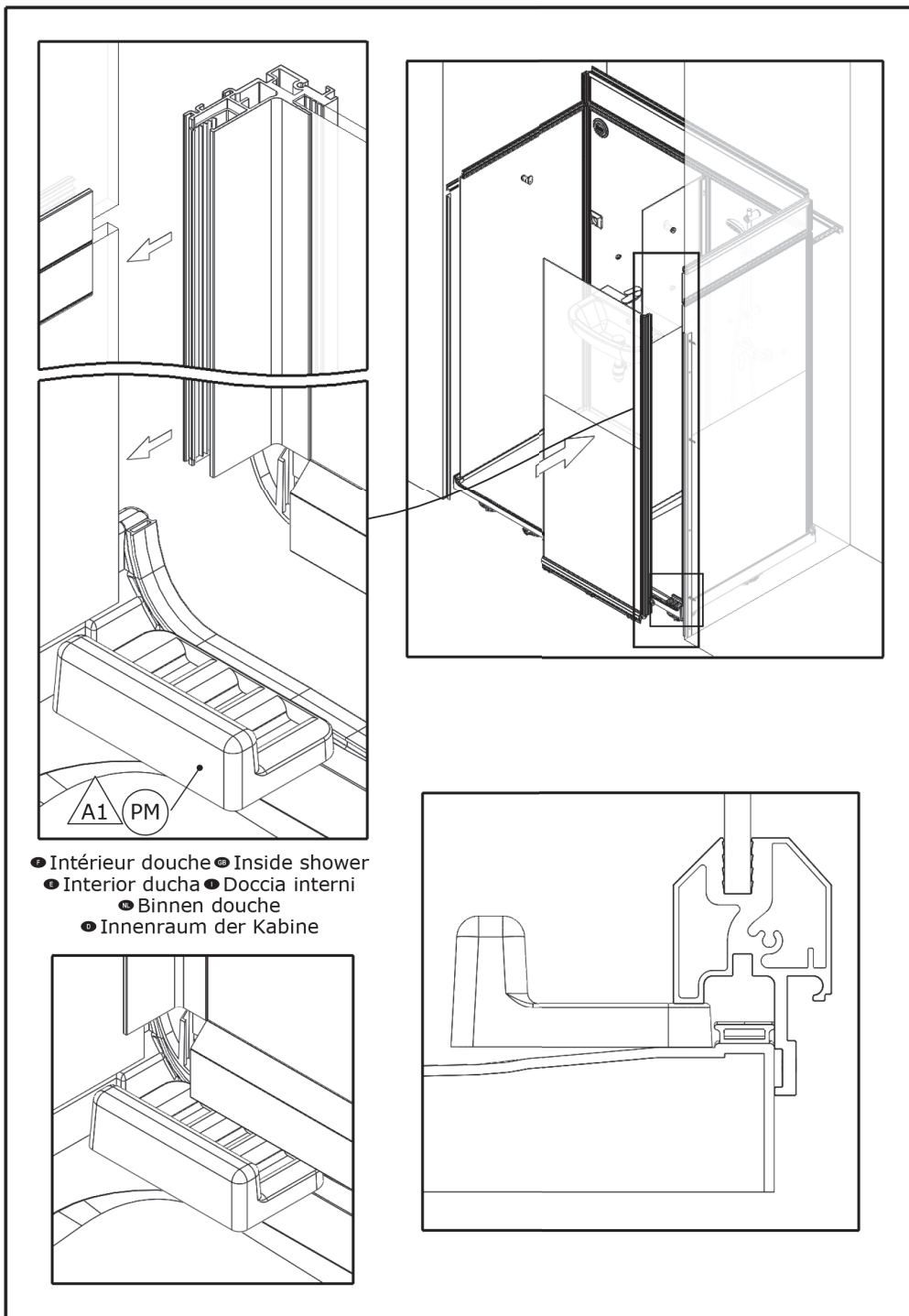


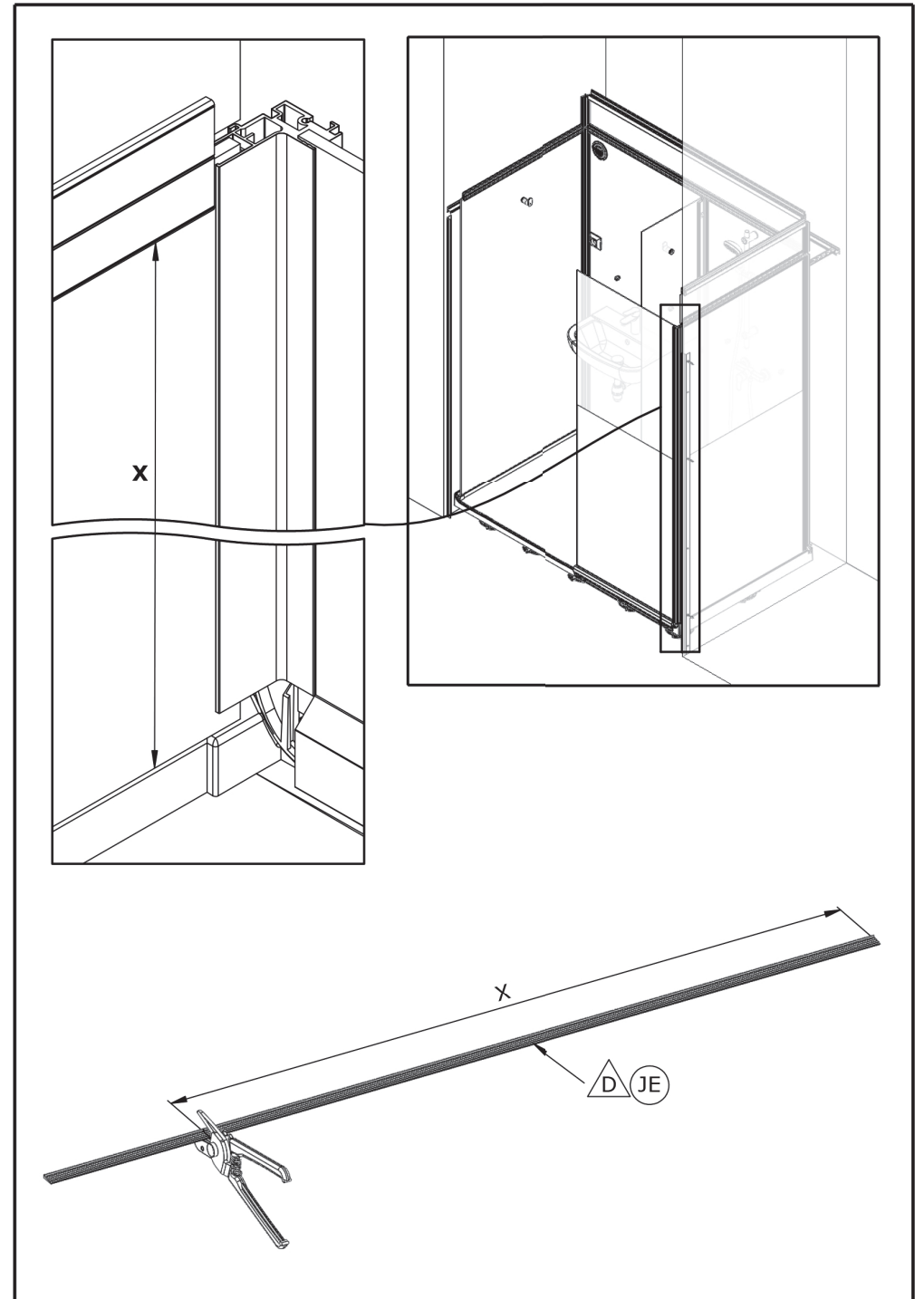
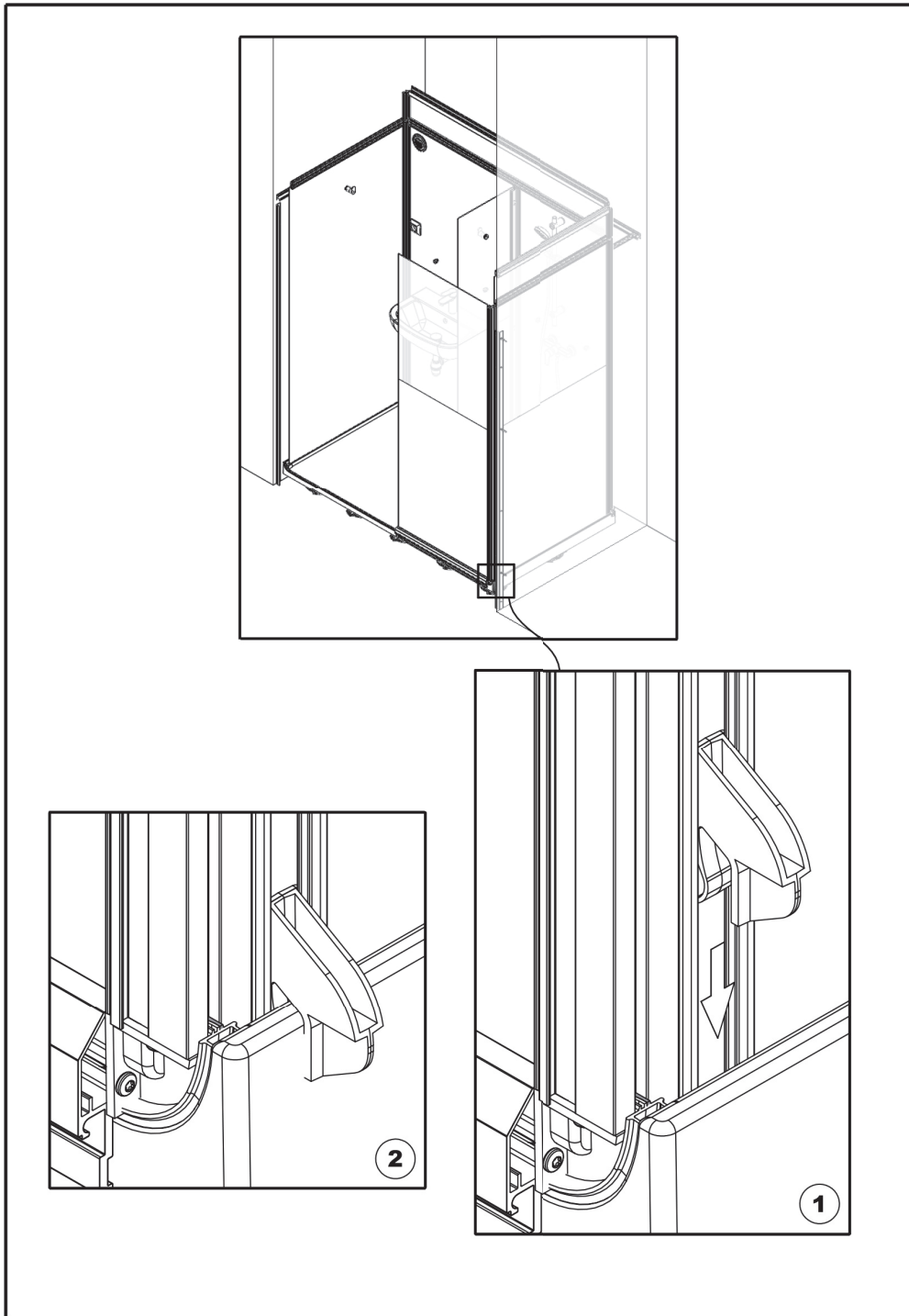


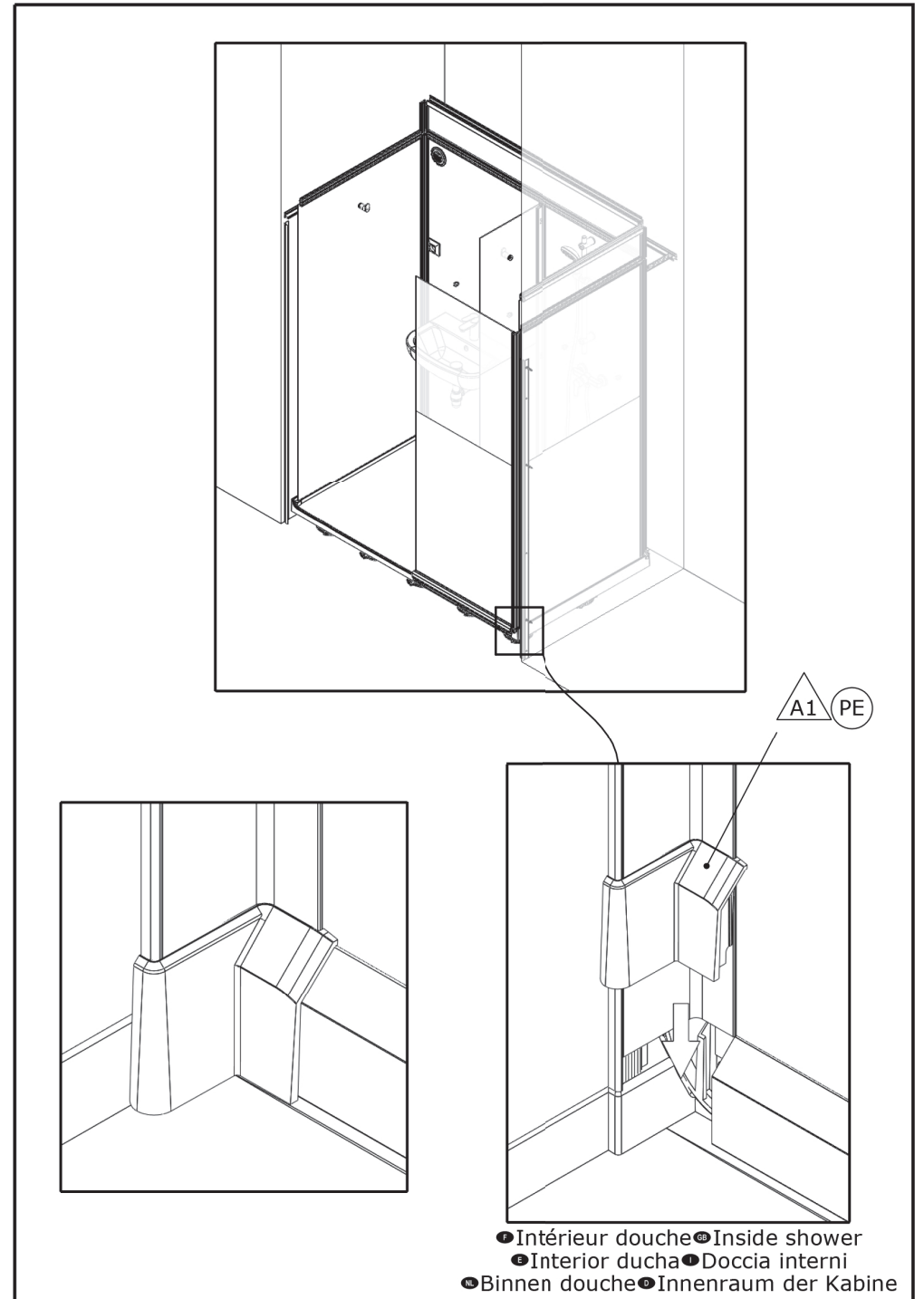
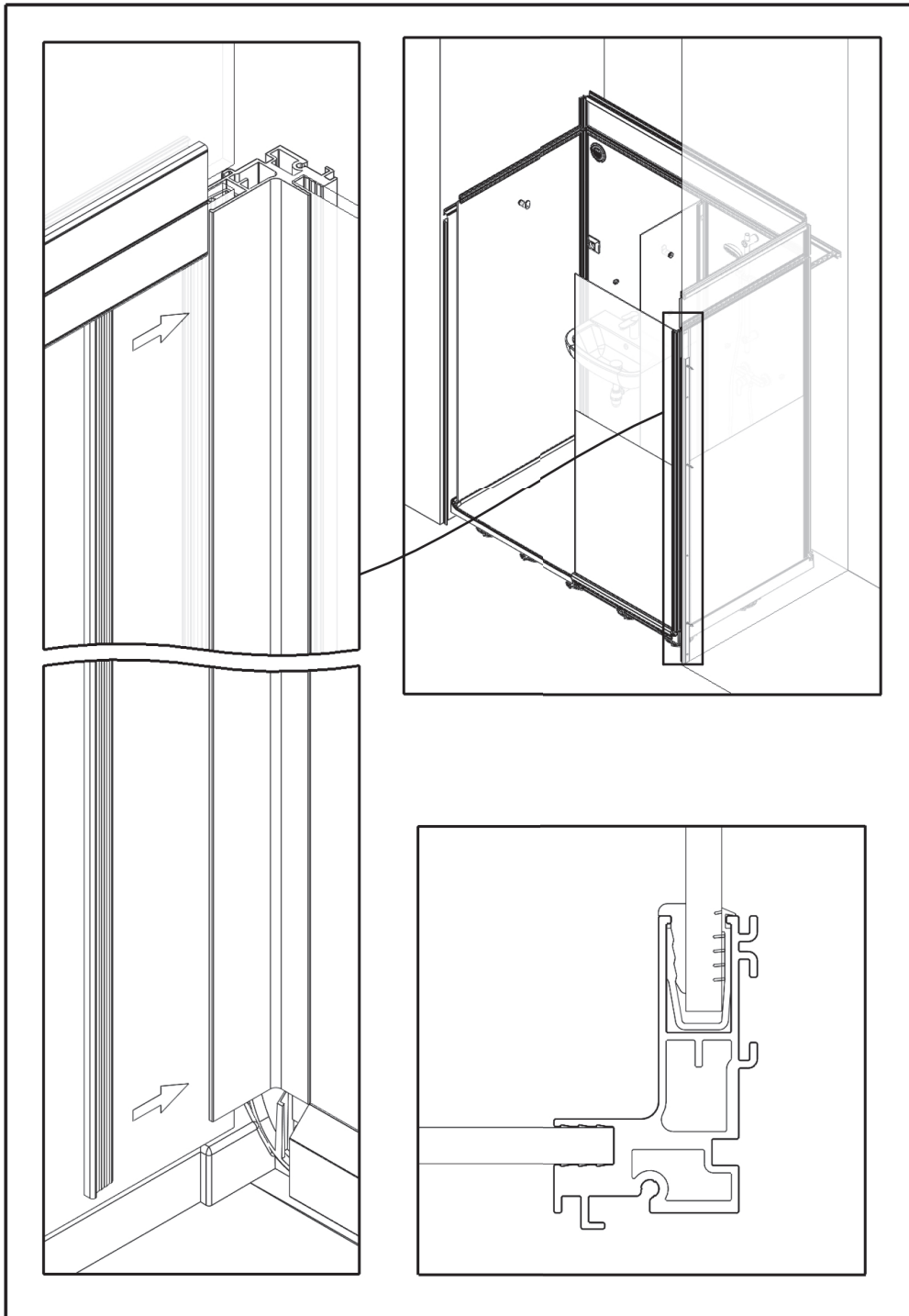
















## SERVICE APRÈS-VENTE AFTER-SALES SERVICE

### FRANCE

+33 (0)2 40 21 29 45

### UK

+44 (0)20 8842 0033

### IRELAND

+353 04697 33102

### DEUTSCHLAND

+49 (0) 6074 / 30928 0

### ITALIA

+39 02 30559420

### ÖSTEREICH

+43 1 710 60 70

### SUISSE/SCHWEIZ

+41 (0)32 631 04 74

### ESPAÑA

+34 93 544 60 76

### NEDERLAND

+31 475 487 100

### BELGIQUE/BELGIË

+31 475 487 100

### РОССИЯ

+7 495 258-29-51

### PORTUGAL

+351 219 112 785