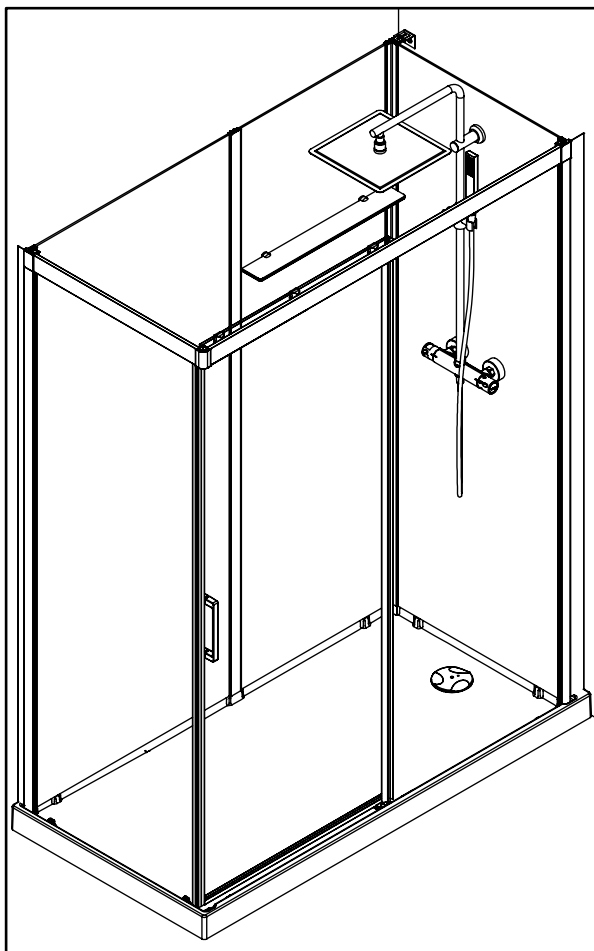


Kinedo

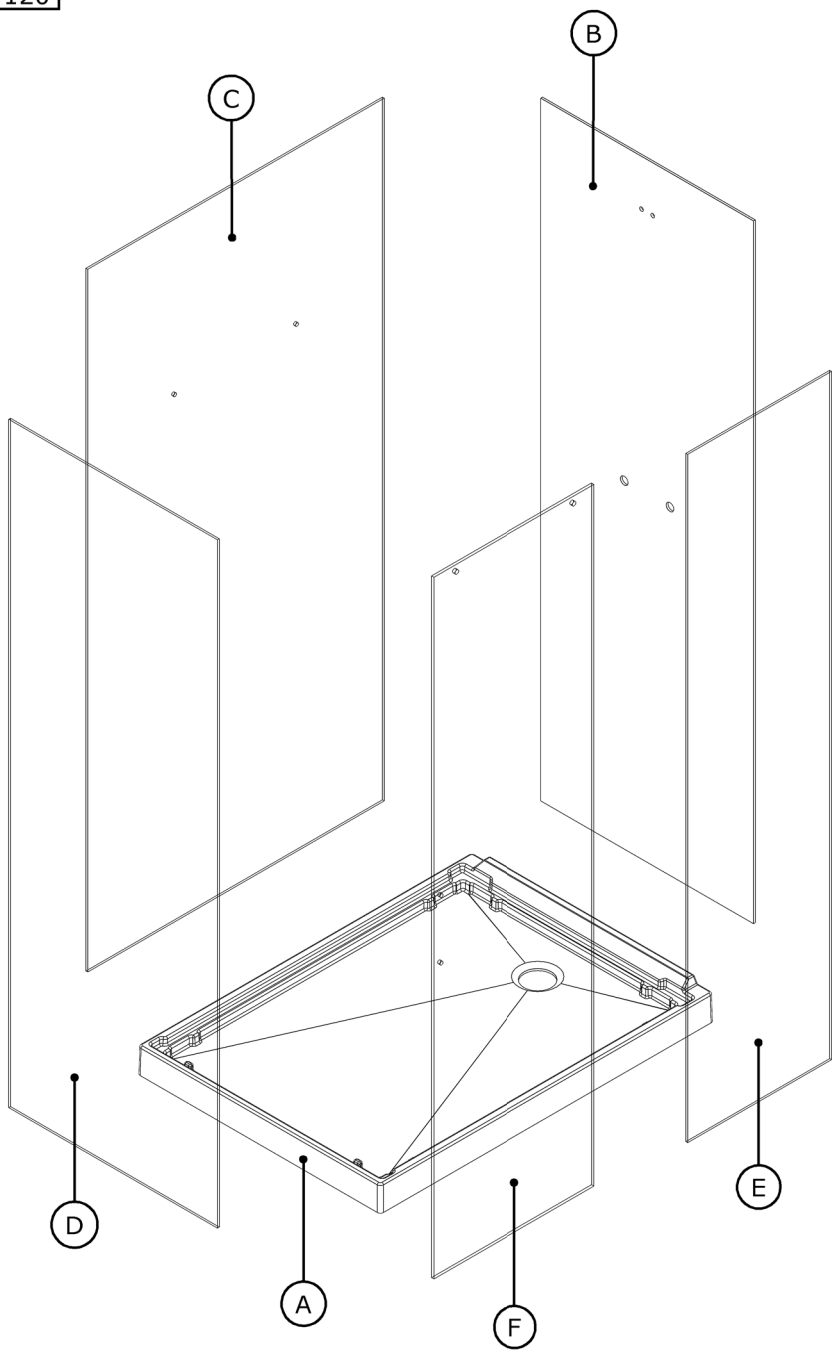
DES1369-I



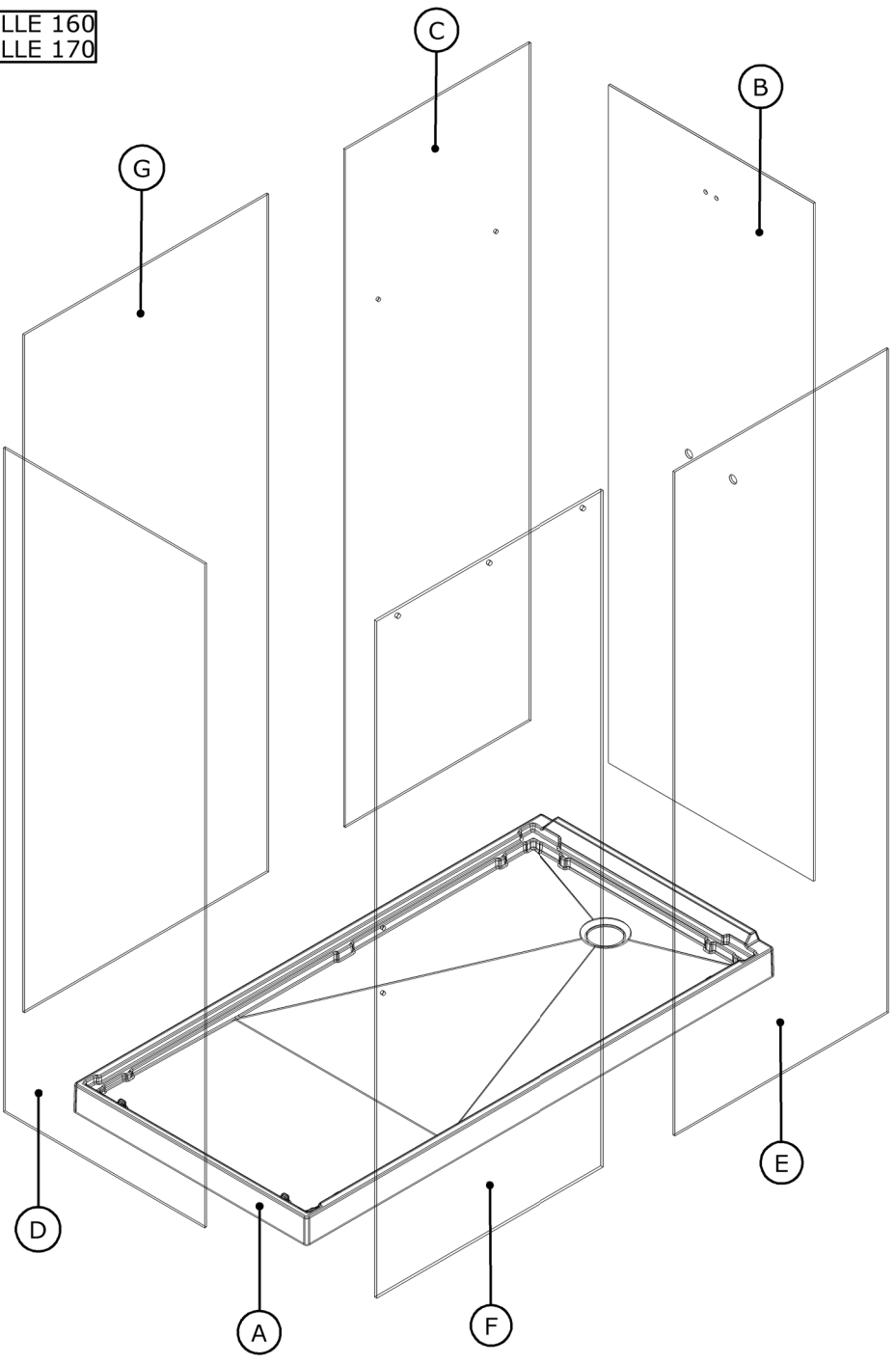
NOTICE DE MONTAGE / INSTALLATION INSTRUCTIONS / MANUAL DE INSTALACIÓN / MANUAL DE INSTALAÇÃO
ISTRUZIONI DI MONTAGGIO / INSTALLATIE VOORSCHRIFTEN / INSTALLATIONSANLEITUNG



TAILLE 110
TAILLE 120

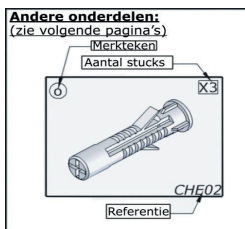
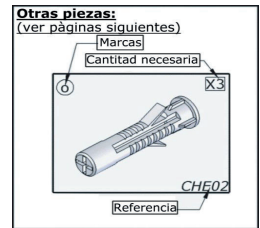
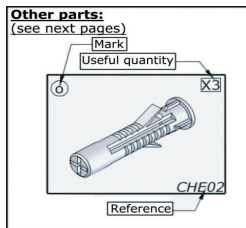
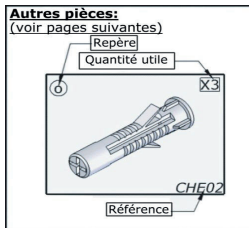


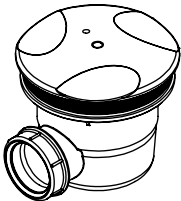
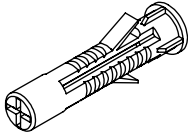
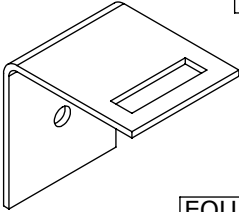
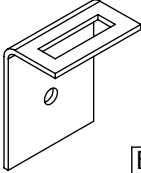
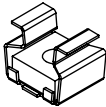
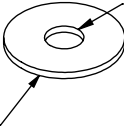
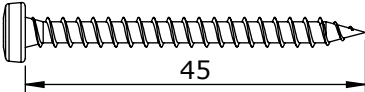
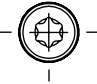

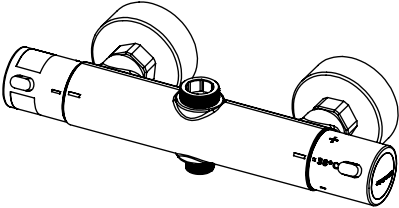
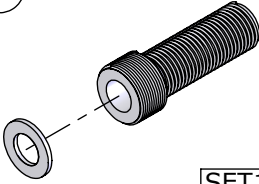
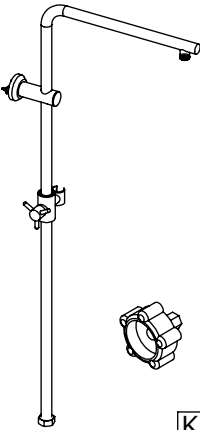
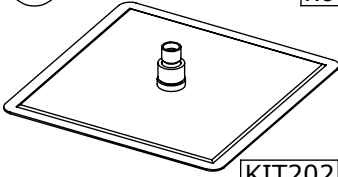
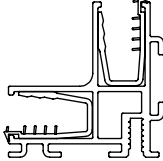
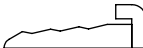
TAILLE 160
TAILLE 170


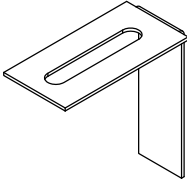
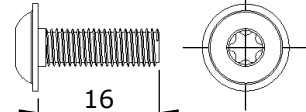
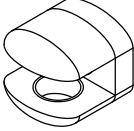
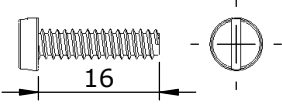
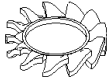
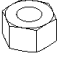
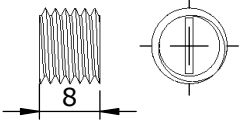
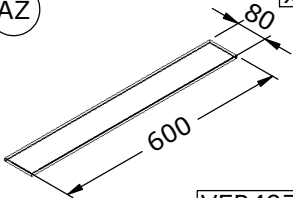
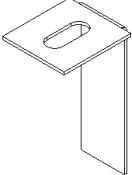
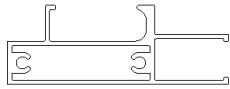

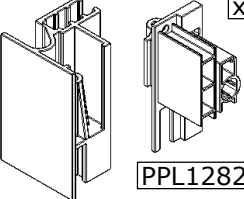
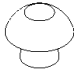
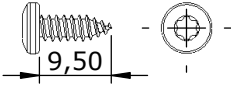

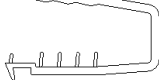
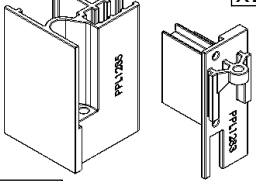


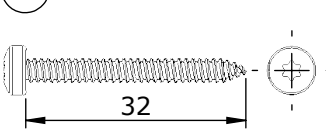
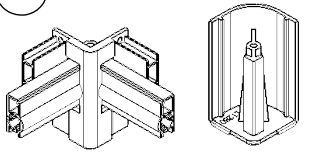
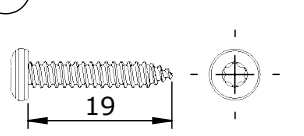

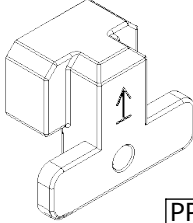

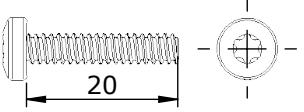
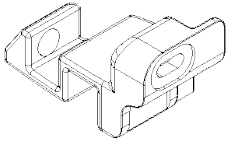
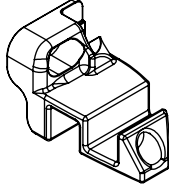
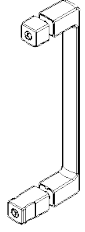
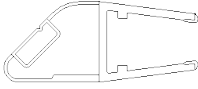

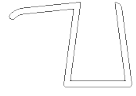
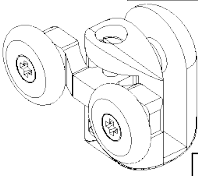
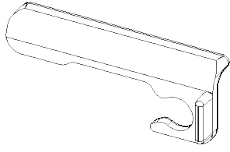
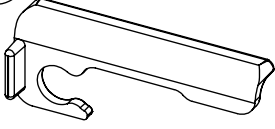
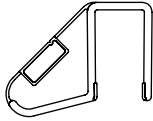

FR-CODE COLIS (Voir repères en page 2)
 GB-PACKAGE CODES (See marks on page 2)
 ES-REF. BULTOS (Ver pg. 2 para listado de bultos)
 PT-REF. PACKAGES (Ver pg. 2 para listagem de pacotes)
 IT-CODE SET (zie blz. 2)
 NL-CODERING VERPAKKING (zie omschrijving op pagina 2)
 DE-PAKETCODES (siehe Kennzeichnungen auf Seite 2)

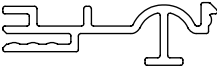
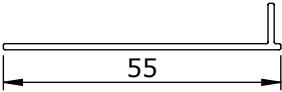
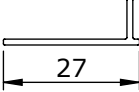

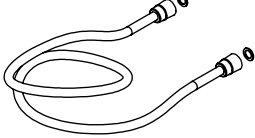
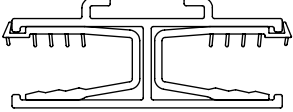
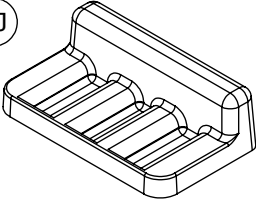
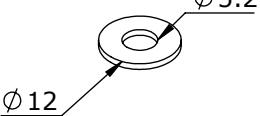
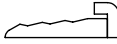

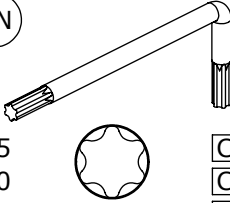
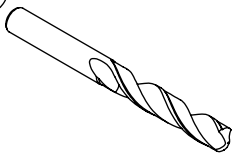
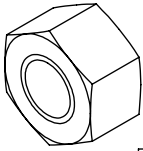
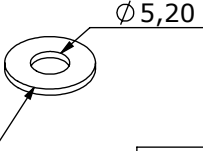
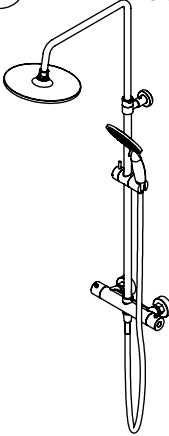
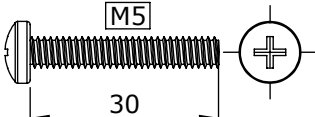
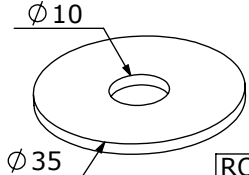
REP	VERSION	110X80	120X90	160X80	170X80
A	 	REC603	REC604	REC605	REC606
B	GRIS	C16115E	C16116E	C16115E	C16115E
	NOIR	C13970E	C13971E	C13970E	C13970E
C	GRIS	C11489E	C11565E	C11569E	C11572E
	NOIR	C11489E	C11565E	C11569E	C11572E
D	BLACK	 	C15049E	 	
	GRIS	C13837E	C13834E	C13837E	C13837E
	NOIR	C13833E	C13835E	C13833E	C13833E
E	BLACK	 	C15048E	 	
	GRIS	C13810E	C13812E	C13814E	C13816E
	NOIR	C13811E	C13813E	C13815E	C13817E
F	BLACK	 	C13827E	 	
	GRIS	C13825E	C13827E	C13829E	C13831E
	NOIR	C13826E	C13828E	C13830E	C13832E
G	GRIS	 	 	C11699E	C11702E
	NOIR	 	 	C11699E	C11702E

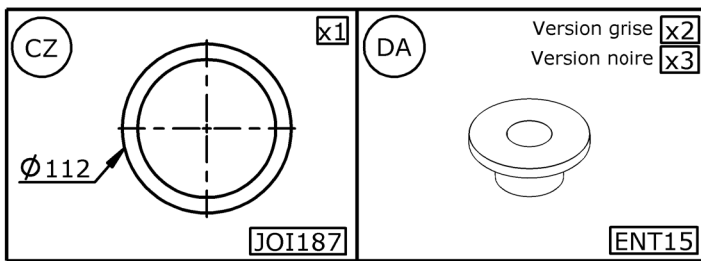


<p>AA</p>  <p>x1</p> <p>BOND07</p>	<p>AB</p> <p>110/120 x3 160/170 x4</p>  <p>CHE02</p>	<p>AC</p>  <p>x2</p> <p>EQU24</p>
<p>AD</p> <p>110/120 x1 160/170 x2</p>  <p>EQU76</p>	<p>AE</p> <p>110/120 x3 160/170 x4</p>  <p>ECR46</p>	<p>AF</p>  <p>Ø 5,20</p> <p>Ø 16</p> <p>x2</p> <p>RON51</p>
<p>AG</p> <p>Ø4</p>  <p>45</p>  <p>110/120 x3 160/170 x4</p> <p>VIS231</p>	<p>AI</p>  <p>x2</p> <p>PPL1318</p>	
<p>AJ</p>  <p>Version grise x1 Version noire x0</p> <p>MIT97</p>	<p>AL</p>  <p>x2</p> <p>SET169</p>	
<p>AM</p> <p>Version grise x1 Version noire x0</p>  <p>KIT107</p>	<p>AN</p> <p>Version grise x1 Version noire x0</p>  <p>KIT202</p> <p>Lg=1941mm</p> <p>6232</p>	<p>AO</p>  <p>Lg=2000mm</p> <p>6189</p> <p>AQ</p> <p>110/120 x2 160/170 x4</p>  <p>Lg=1996mm</p> <p>P134</p>

<p>(AR) x4</p>  <p>Lg=1937mm P133</p>	<p>(AS) x2</p>  <p style="text-align: right;">EQU50</p>	<p>(AT) M5 110/120 x3 160/170 x4</p>  <p style="text-align: right;">VIS229</p>
<p>(AU) x2</p>  <p style="text-align: right;">PIN07</p>	<p>(AV) M4 x2</p>  <p style="text-align: right;">VIS53</p>	<p>Version grise x2 Version noire x3</p>  <p style="text-align: right;">RON02</p>
<p>(AX) x2</p>  <p style="text-align: right;">ECR09</p>	<p>(AY) M10 x3</p>  <p style="text-align: right;">VIS07</p>	<p>(AZ) x1</p>  <p style="text-align: right;">VER4973</p>
<p>(BA) 110/120 x1 160/170 x2</p>  <p style="text-align: right;">EQU77</p>	<p>(BB) x1</p>  <p>110 - Lg=674mm 120 - Lg=774mm 160 - Lg=674mm 170 - Lg=674mm 6233</p>	<p>(BC) x2</p>  <p>110 - Lg=663mm J736 120 - Lg=763mm J758 160 - Lg=663mm J736 170 - Lg=663mm J736</p>
<p>(BD) x1</p>  <p style="text-align: right;">PPL1282</p> <p>PPL1284</p>	<p>(BE) x4</p>  <p style="text-align: right;">BUT20</p>	<p>(BF) Ø3.5 x8</p>  <p style="text-align: right;">VIS237</p>
<p>(BG) x1</p>  <p>110 - Lg=949mm 120 - Lg=1049mm 160 - Lg=1449mm 170 - Lg=1549mm 6233</p>	<p>(BH) x2</p>  <p>110 - Lg=450mm J735 120 - Lg=500mm J759 160 - Lg=700mm J760 170 - Lg=750mm J742</p>	<p>(BI) x1</p>  <p>PPL1285 PPL1283</p>

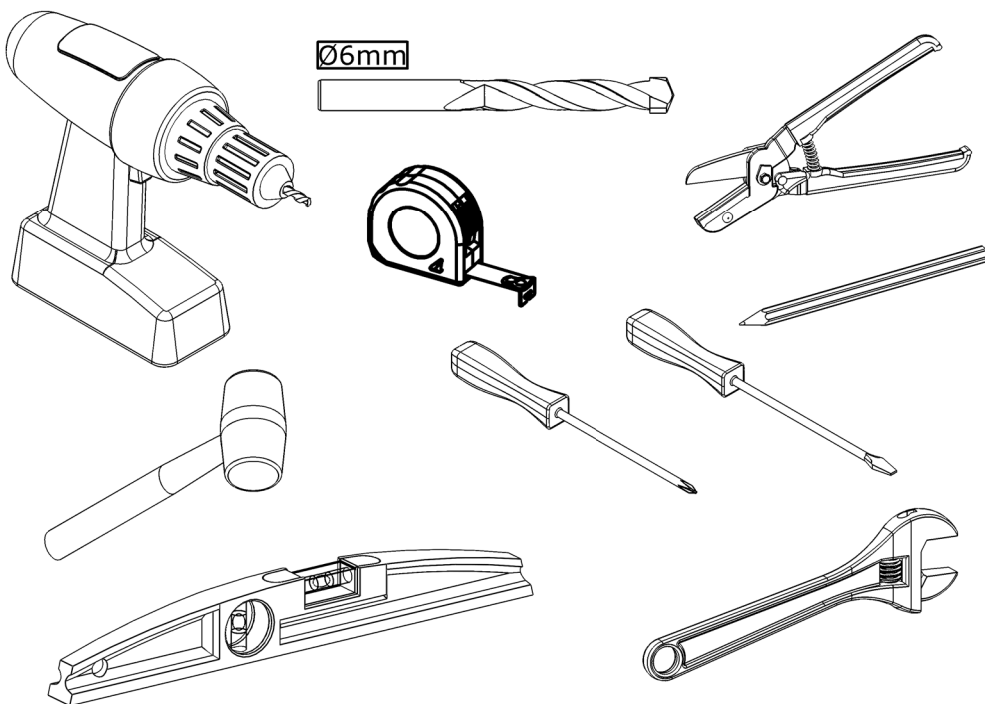
<p>(BJ) $\varnothing 3.5$ x4</p>  <p>32</p> <p>VIS214</p>	<p>(BK) x1</p>  <p>PPL1281 PPL1280</p>	<p>(BL) $\varnothing 3.5$ x3</p>  <p>19</p> <p>VIS215</p>
<p>(BN) x1</p>  <p>110 - Lg=487mm P127 120 - Lg=537mm P128 160 - Lg=737mm P143 170 - Lg=787mm P120</p>	<p>(BO) x1</p>  <p>PPL550</p>	<p>(BP) x1</p>  <p>ECR14</p>
<p>(BQ) M4 x1</p>  <p>20</p> <p>VIS226</p>	<p>(BS) x1</p>  <p>PPL1174</p>	<p>(BT) x1</p>  <p>PPL1175</p>
<p>(BU) x1</p>  <p>PGN50</p>	<p>(BV) x1</p>  <p>Lg=1940mm AI151</p>	<p>(BW) x1</p>  <p>Lg=1997mm J443</p>
<p>(BX) x1</p>  <p>110 - Lg=508mm J441 120 - Lg=558mm J821 160 - Lg=758mm J776 170 - Lg=808mm J805</p>	<p>(BY) x2 x3</p>  <p>ROU37</p>	<p>(BZ) x1</p>  <p>PPL1080</p>
<p>(CA) x1</p>  <p>PPL1081</p>	<p>(CB) x1</p>  <p>Lg=1938mm AIM50</p>	<p>(CC) x1</p>  <p>Lg=1935mm J724</p>

<p>(CD) x10</p>  <p style="text-align: right;">PPL1225</p>	<p>(CE) x1</p>  <p style="text-align: center;">55</p> <p>Lg=1940mm 6240</p>	<p>(CF) x1</p>  <p style="text-align: center;">27</p> <p>Lg=1935mm 6241</p>
<p>(CG) Version Grise x1 Version Noire x0</p>  <p style="text-align: right;">KIT76</p>	<p>(CH) Version Grise x1 Version Noire x0</p>  <p style="text-align: right;">FLEX05</p>	<p>(CI) 160/170 x1</p>  <p>Lg=2000mm 6190</p>
<p>(CJ) x1</p>  <p style="text-align: right;">PPL1141</p>	<p>(CK) 110/120 x3 160/170 x4</p>  <p style="text-align: center;">Ø 5.2 Ø 12</p> <p style="text-align: right;">RON34</p>	<p>(CL) x1</p>  <p>110 - Lg=663mm P136 120 - Lg=763mm P146 160 - Lg=663mm P136 170 - Lg=663mm P136</p>
<p>(CM) x1</p>  <p>110 - LG=450mm P144 120 - Lg=500mm P145 160 - Lg=700mm P137 170 - Lg=750mm P147</p>	<p>(CN) x1</p>  <p>T15 CLE11 T20 CLE07 T30 CLE13</p>	<p>(CO) Ø8 x1</p>  <p style="text-align: right;">FORET02</p>
<p>(CU) Version grise x0 Version Noire x1</p>  <p style="text-align: right;">ECRORD</p>	<p>(CV) Version grise x0 Version Noire x1</p>  <p style="text-align: center;">Ø 5,20 Ø 12</p> <p style="text-align: right;">RON34</p>	<p>(CX) Version grise x0 Version Noire x1</p>  <p style="text-align: right;">KIT228</p>
<p>(CW) Version grise x0 Version Noire x1</p>  <p style="text-align: center;">M5 30</p> <p style="text-align: right;">VIS114</p>	<p>(CY) Version grise x0 Version Noire x1</p>  <p style="text-align: center;">Ø 10 Ø 35</p> <p style="text-align: right;">RON64</p>	



FR-Les quantités données sont les quantités utiles au montage. les sachets fournis contiennent des pièces supplémentaires.
 GB-The quantities given are what are required for the installation. There may be some surplus in the package provide.
 ES-Las cantidades indicadas son las cantidades necesarias para el montaje. Las bolsitas incluidas contienen piezas suplementarias.
 PT-As quantidades indicadas são as quantidades necessárias para a montagem. Os sacos fechados contém peças adicionais.
 IT-Le quantità fornite sono le quantità necessarie al montaggio. I sacchetti forniti contengono pezzi supplementari.
 NL-De aangegeven aantallen zijn bestemd voor de montage. De bijgeleverde zakjes bevatten extra onderdelen
 DE-Die Mengenangaben beziehen sich auf die für die Montage nötigen Teile. Eventuell weitere beige-packte Teile ignorieren.

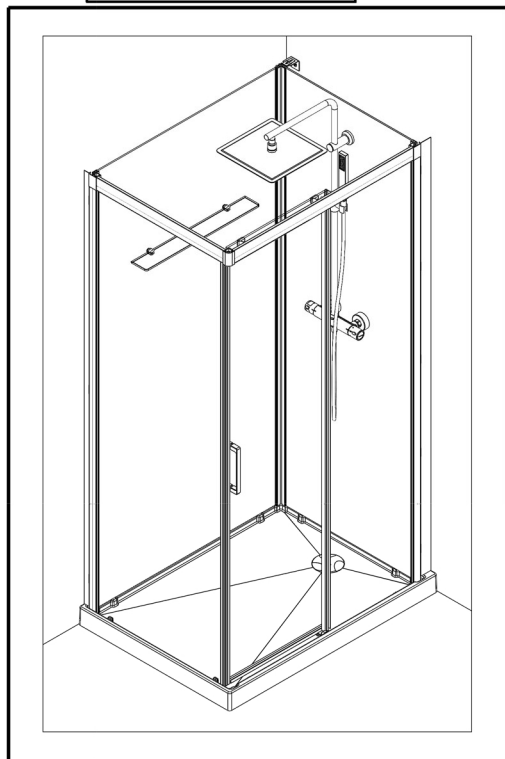
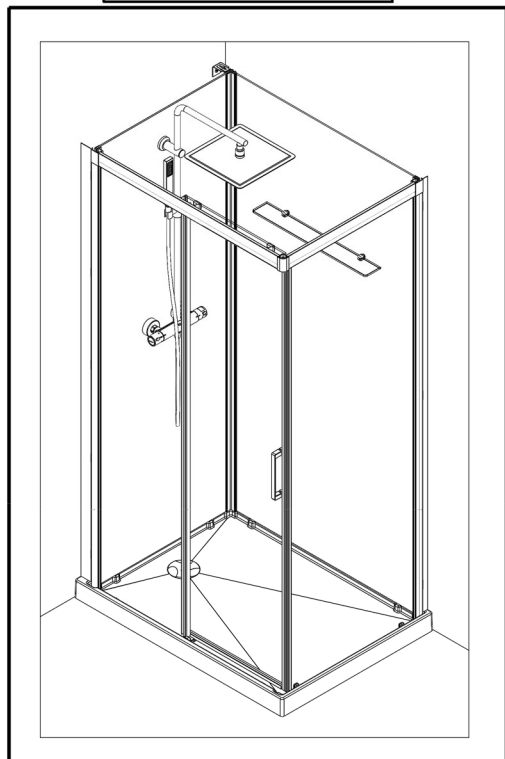
Matériel nécessaire - Tools required
Equipamiento necesario - Equipamento necessário
Materiale necessario - Benodigd gereedschap - Benötigte Werkzeuge



REVERSIBILITE - REVERSIBILITY - REVERSIBILIDAD - REVERSIBILIDADE
 REVERSIBILITA - OMKEERBAARHEID - WAHLWEISE MONTAGE

MONTAGE A GAUCHE
 LEFT HAND
 MONTAJE A LA IZQUIERDA
 MONTAGEM A ESQUERDA
 MONTAGGIO A SINISTRA
 MONTAGE LINKS
 MONTAGE LINKS

MONTAGE A DROITE
 RIGHT HAND
 MONTAJE A LA DERECHA
 MONTAGEM A DIREITA
 MONTAGGIO A DESTRA
 MONTAGE RECHTS
 MONTAGE RECHTS



FR-Vous avez la possibilité de réaliser un montage à droite ou un montage à gauche. Notre notice d'installation décrit un montage à droite. Si vous voulez réaliser un montage à gauche, il vous suffit d'inverser le montage.

GB-This cubicle can be installed either left or right hand. These installation instructions show a right hand installation.

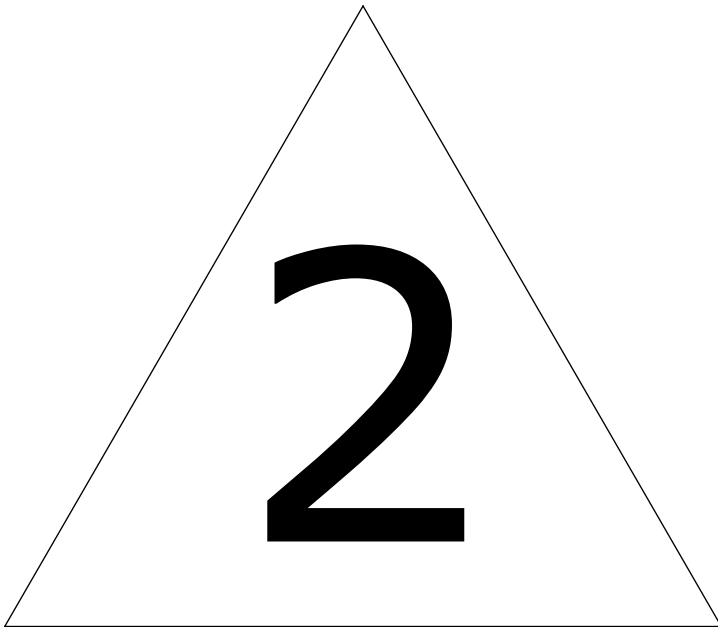
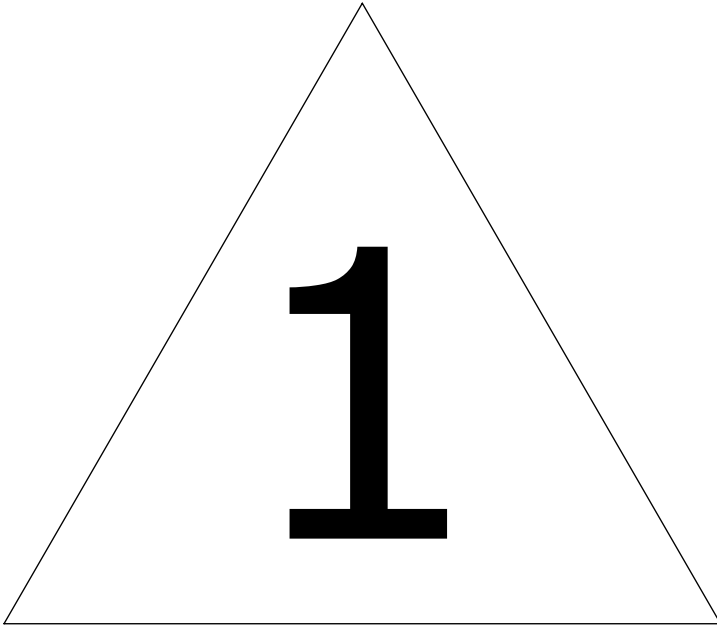
ES-Puede realizar un montaje a la derecha o un montaje a la izquierda. Nuestro folleto de instalación describe un montaje a la derecha. Si desea montar su cabina a la izquierda sólo tendrá que realizar el montaje al contrario.

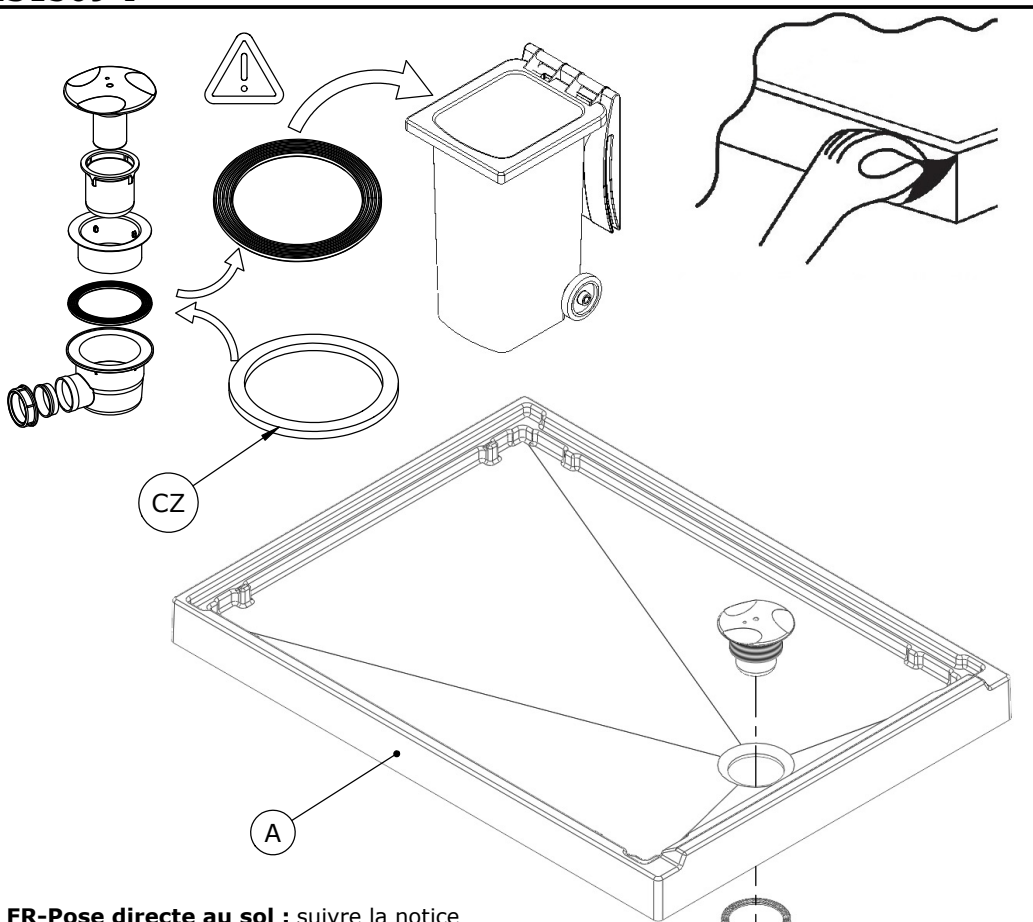
PT-Pode realizar uma instalação à direita ou uma instalação à esquerda. O nosso manual de instalação descreve uma instalação à esquerda. Se pretende realizar uma instalação à direita, basta inverter a instalação.

IT-Avete la possibilità di effettuare il montaggio a destra o a sinistra. Il nostro manuale descrive il montaggio a destra. Se volete realizzare il montaggio a sinistra è sufficiente invertire varie fasi di montaggio.

NL-U kunt de douchecabine rechts of links monteren. Onze handleiding beschrijft de installatie aan de rechterkant van de cabine. Keer de montage om als u de cabine aan de linkerkant wilt monteren.

DE-Sie haben die Möglichkeit, eine Montage auf der linken Seite oder eine Montage auf der rechten Seite durchzuführen. Unsere Montageanleitung beschreibt eine Montage auf der rechten Seite. Wenn Sie die Montage lieber auf der linken Seite durchführen wollen, müssen Sie nur den Montageprozess umkehren.





FR-Pose directe au sol : suivre la notice
GB-Direct installation on the floor : Follow the instructions
ES-Instalación directa al suelo : Continuar las instrucciones
PT-Instalação direta no solo: Siga as instruções
IT-Installazione diretta a terra : Continua le istruzioni
NL-Installatie rechtstreeks op de grond : Volg de handleiding
DE-Direkte Installation am Boden : Folgen Sie genauestens der Anleitung

FR-Pose sur pieds : voir la notice spécifique à la pose des pieds
GB-Installation on adjustable feet : See the specific instructions for the installation of adjustable feet
ES-Instalación sobre pies ajustables : Consulte las instrucciones específicas para la instalación de los pies ajustables
PT-Instalação em pés ajustáveis: Consulte as instruções específico para a instalação de pés ajustáveis
IT-Installazione su piedi regolabili : Vedere le istruzioni specifiche per l'installazione dei piedini regolabili
NL-Installatie op stelpoten : Zie de specifieke instructies voor de installatie op stelpoten
DE-Installation auf verstellbaren Füßen : Beachten Sie die spezifischen Anweisungen für die Installation auf verstellbaren Füßen

FR-Pose directe au sol - Colle polyuréthane/MS polymère

GB-Direct installation on the floor - Polyurethane adhesive/MS polymer

ES-Instalación directa al suelo - Pegamento poliuretano/polímero MS

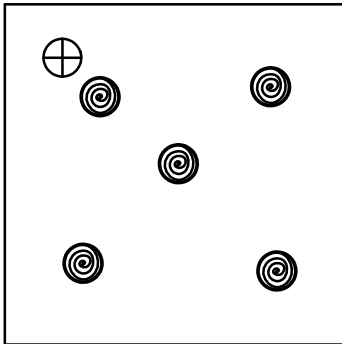
PT-Instalação direta no solo - Cola de poliuretano/MS polímero

IT-Installazione diretta a terra - Colla poliuretanica/MS polimero

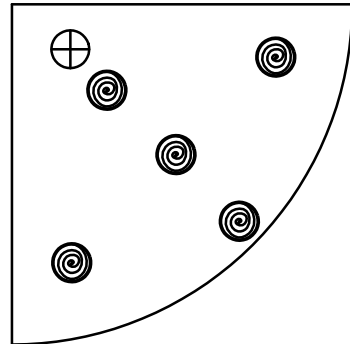
NL-Installatie rechtstreeks op de grond - Polyurethaan/MS polymeer lijm

DE-Bodengleiche Installation mittels - Polyurethan/MS-Polymer-Kleber

CARRE 90X90

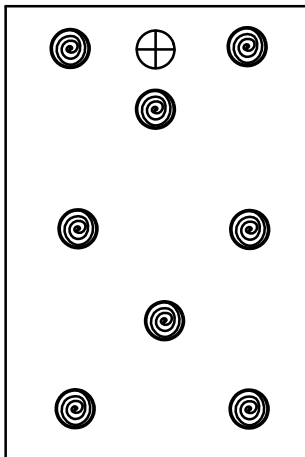


1/4 RD 90X90



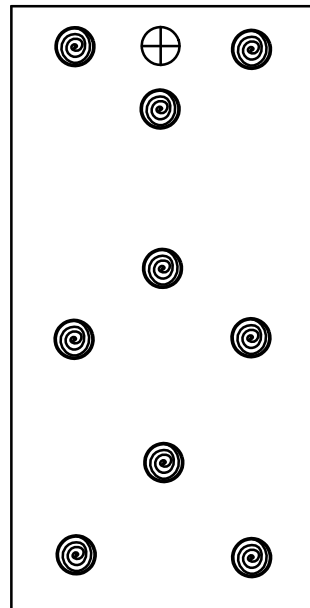
RECT. 110X80

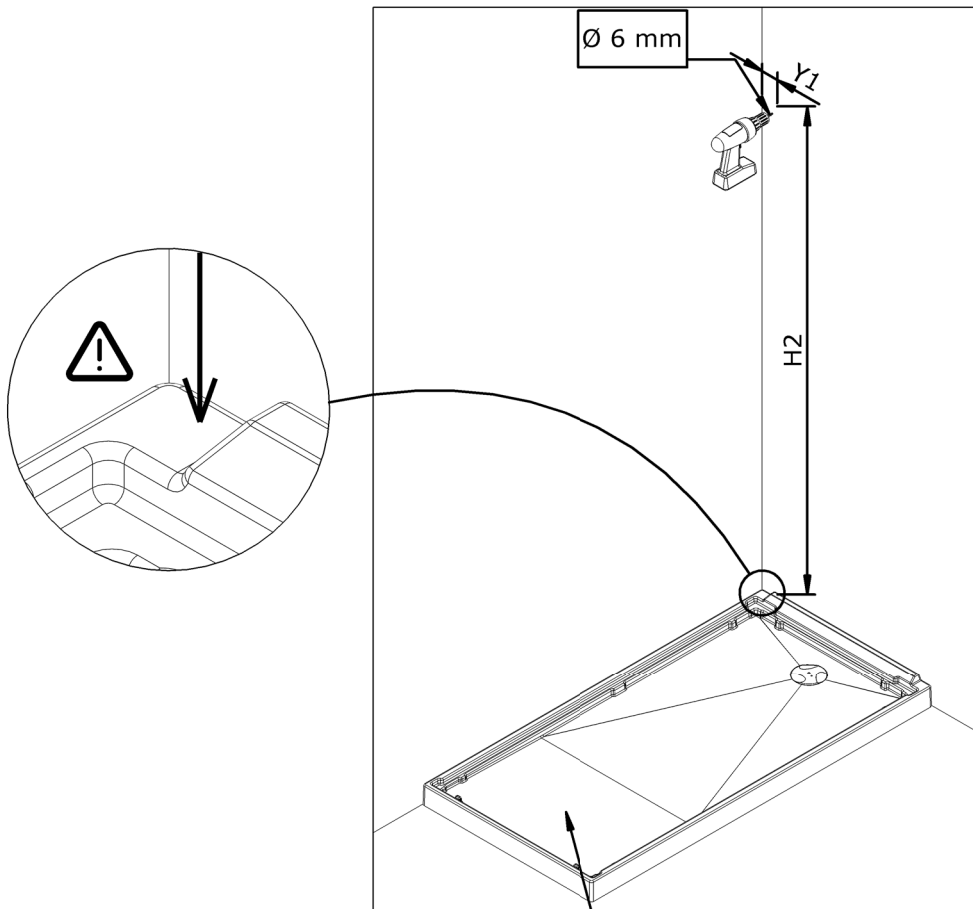
RECT. 120X90



RECT. 160X80

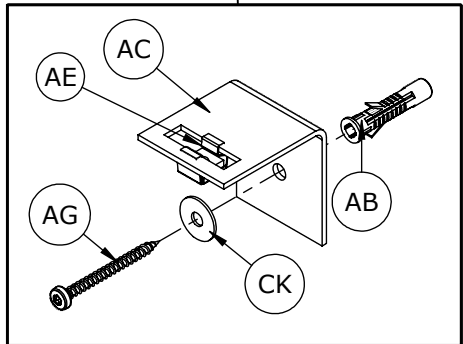
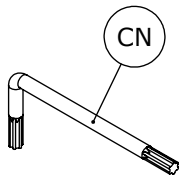
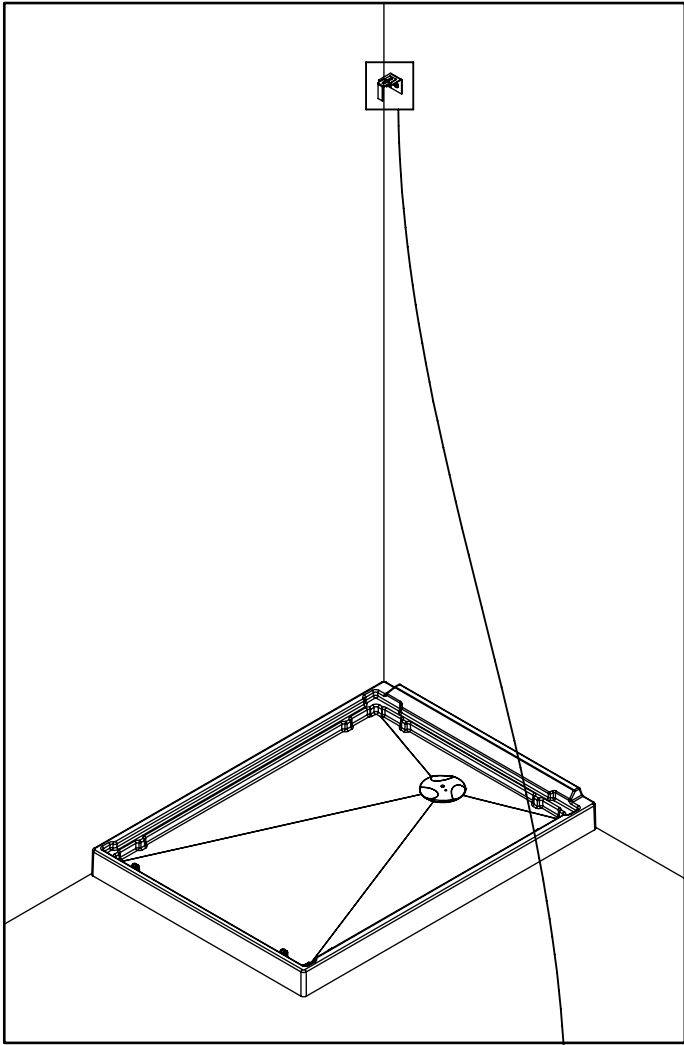
RECT. 170X80

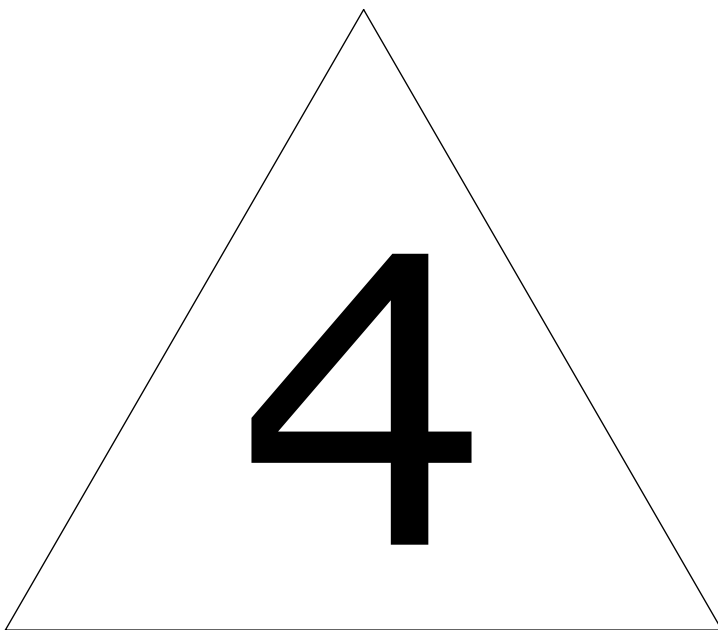
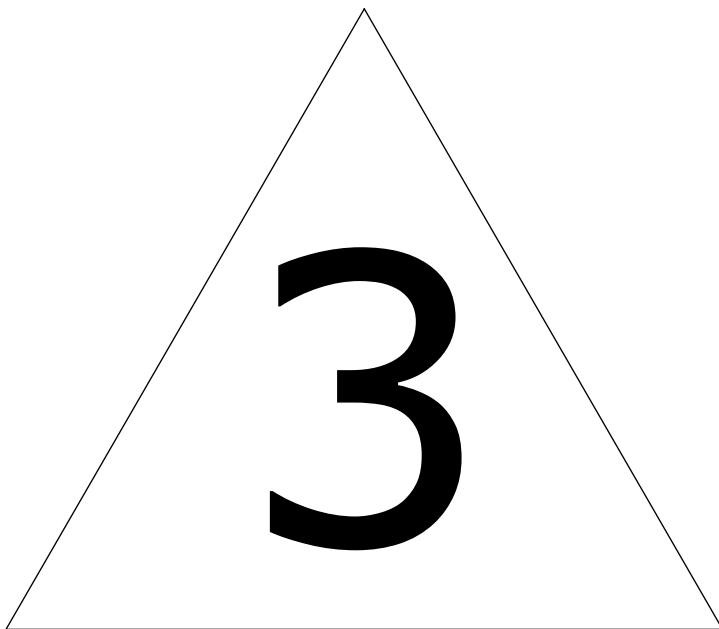




Protéger le receveur
 Protect the shower tray
 Proteger el plato
 Proteja a placa
 Proteggere il piatto
 Bescherm de douchebak
 Duschtaße schützen

Taille	110x80	160x80	170x80	120x90
H2	1942	1942	1942	1942
Y1	48	48	48	48

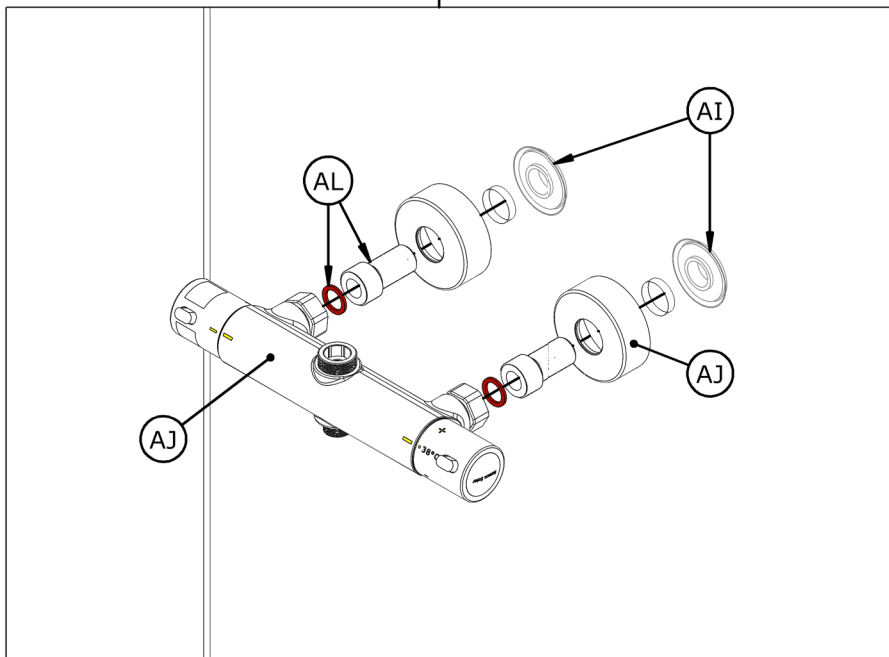
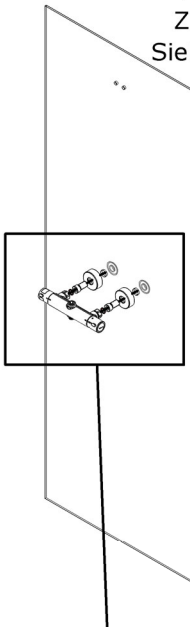




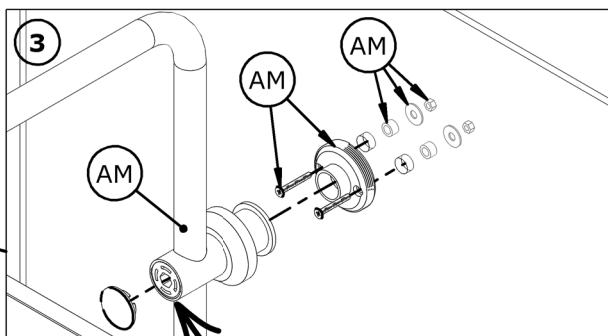
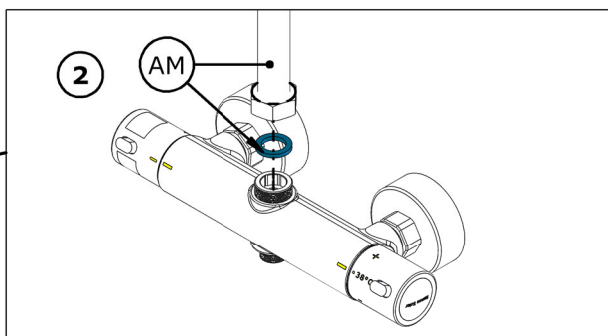
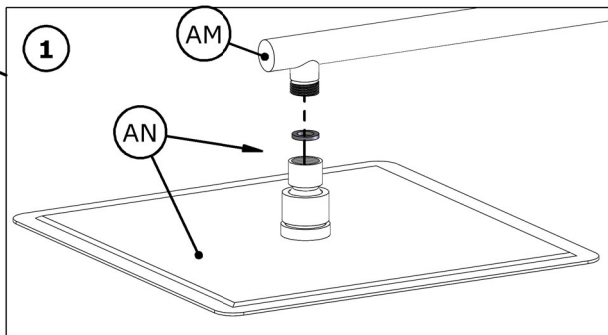
Version grise
 Gray version
 Versión gris
 Versão cinza
 Versione grigia
 Grijze Versie
 Graue Version

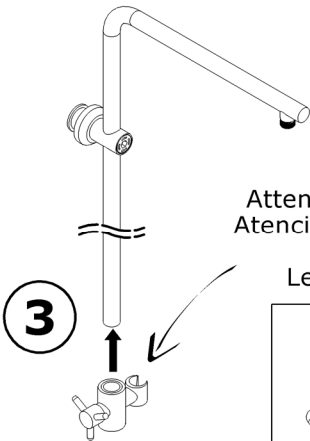
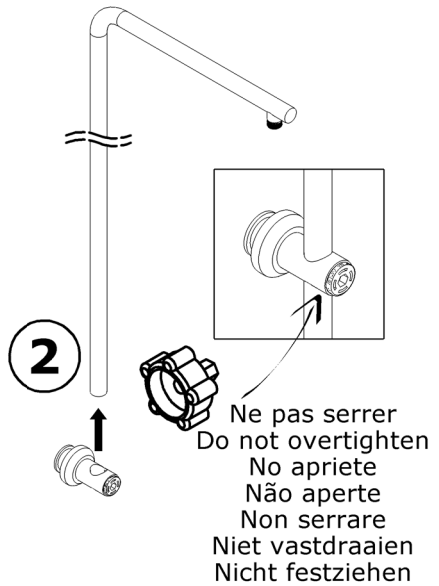
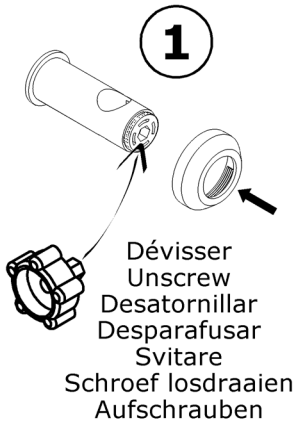
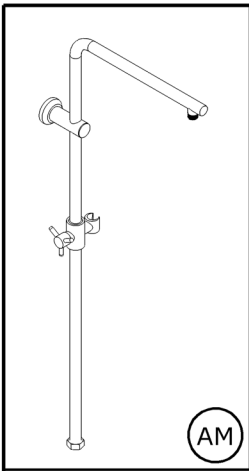


Voir page 21 pour version noire
 See page 21 for black version
 Ver página 21 para la versión negra
 Ver página 21 para la versão preta
 Vedi pagina 21 per la versione nera
 Zie pagina 21 voor de zwarte versie
 Siehe Seite 21 für die schwarze Version

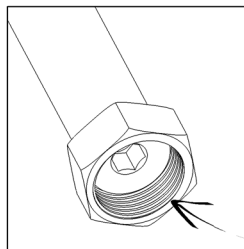
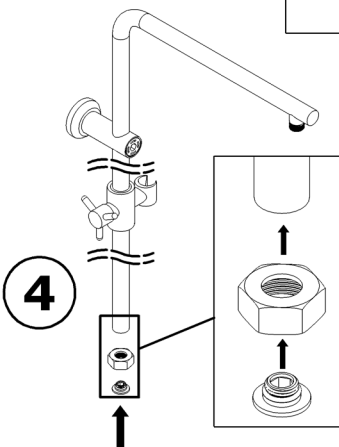
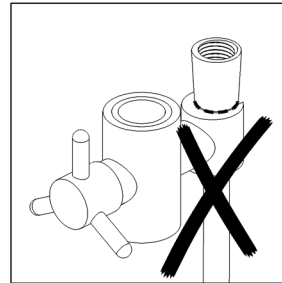
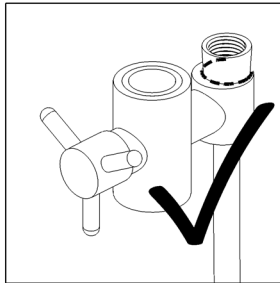


Sérigraphie à l'extérieur
 Screen printing on the
 outside
 Impresión en el fuera
 Impressão no exterior
 Serigrafia esterna
 Glas-print aan
 buitenzijde
 Siebdruck außen

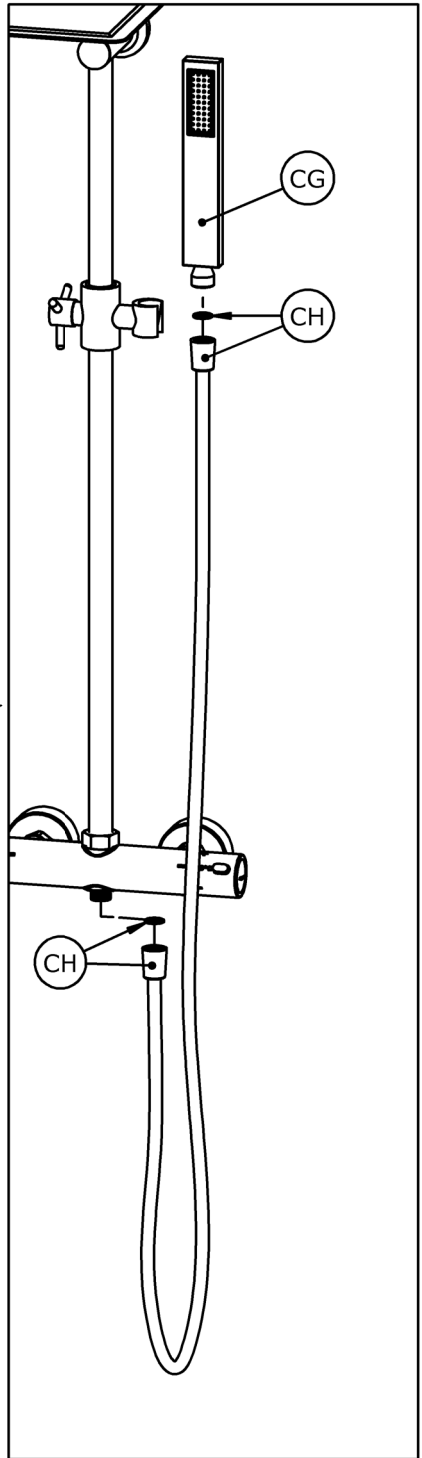
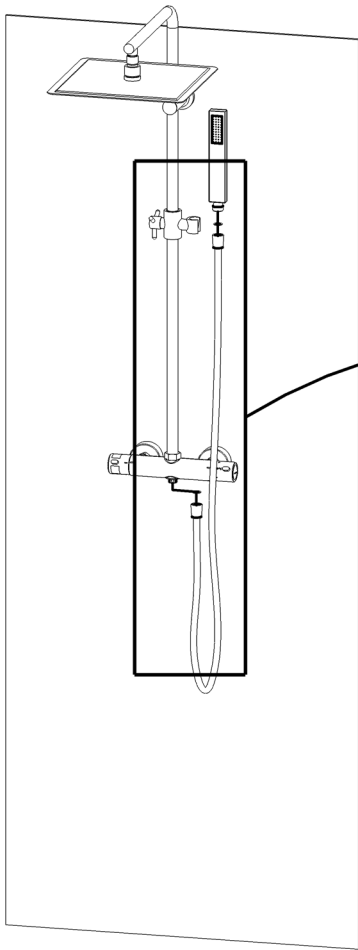




Attention au sens - Attention to the direction
Atención al significado - Atenção ao significado
Attenzione al significato
Let op de richting - Richtung beachten

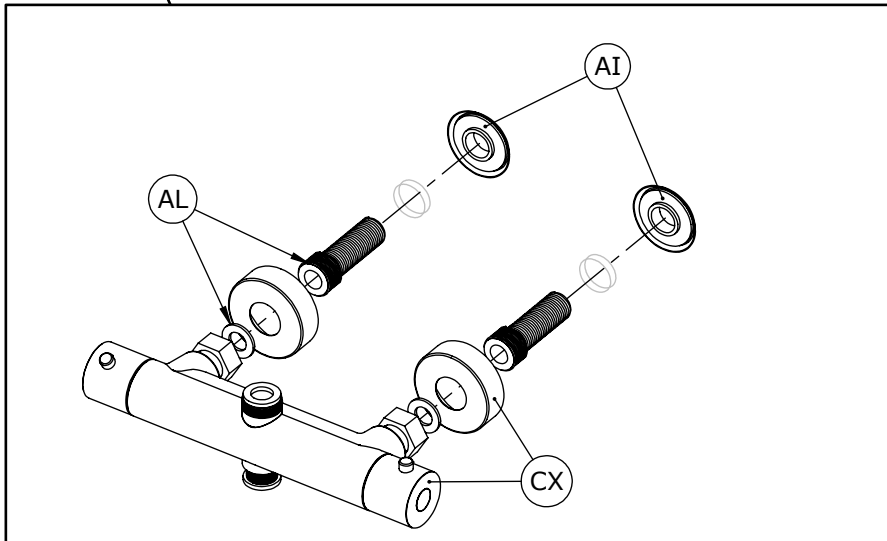
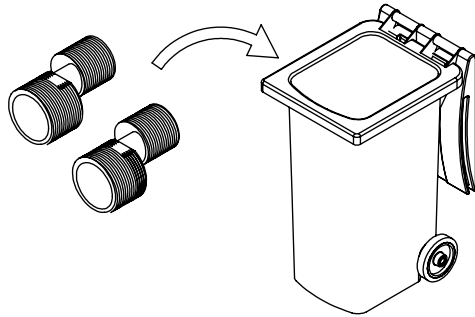
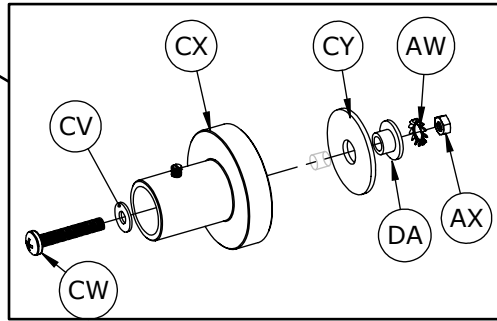
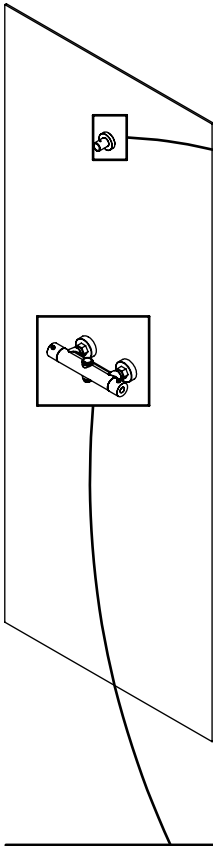


Serrer - Tighten
Apriete - Apertar
Serrare
Vastdraaien - Festziehen





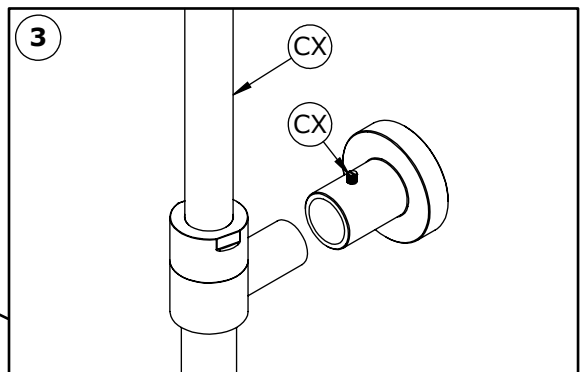
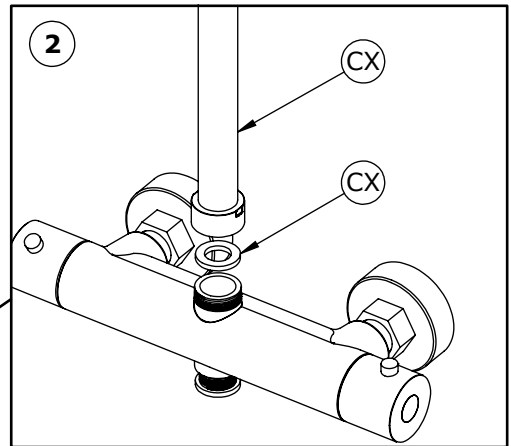
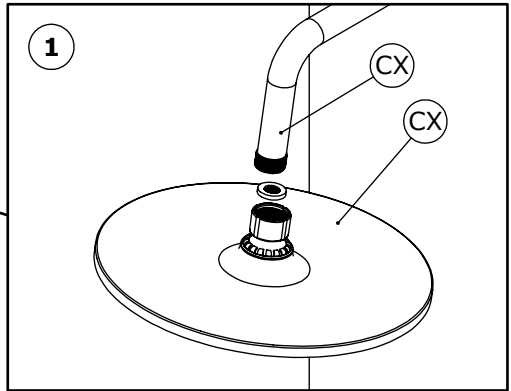
Version noire - Black version
 Versión negra - Versão preta
 Versione nera
 Zwarte versie - Schwarze Version





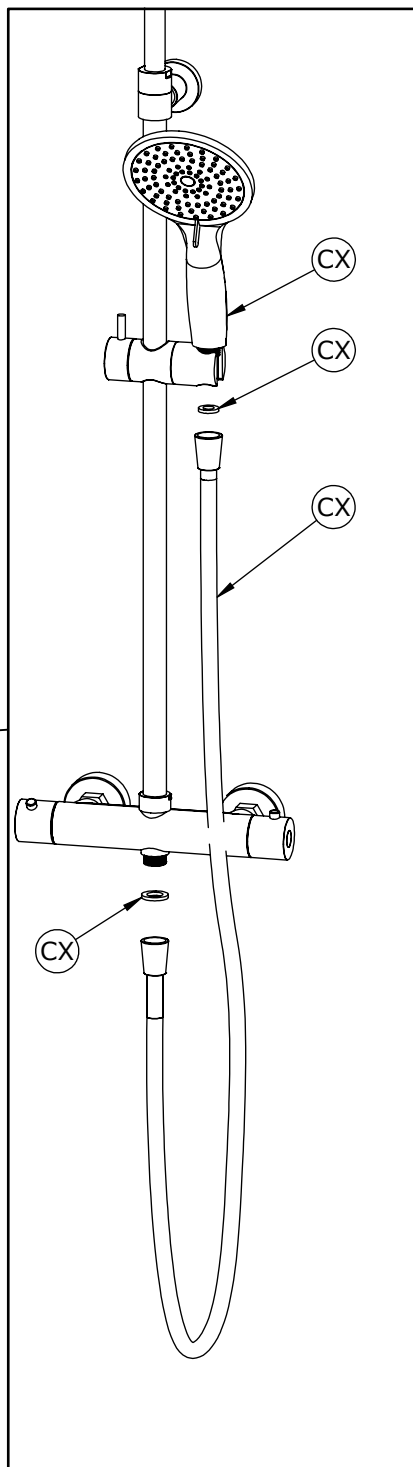
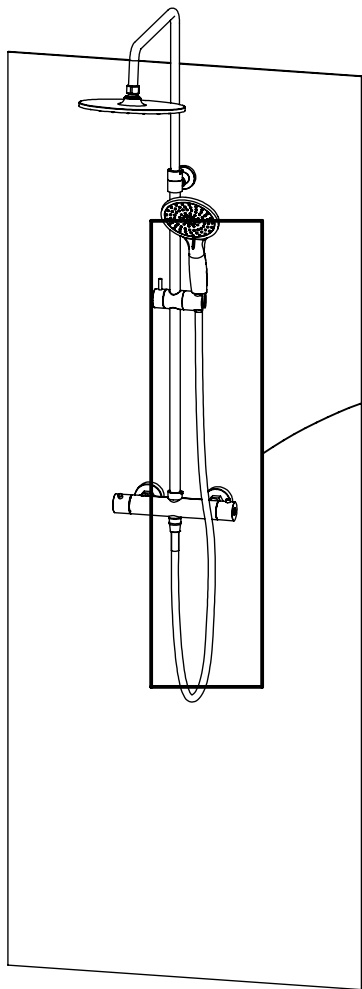
Version noire - Black version
 Versión negra - Versão preta
 Versione nera
 Zwarte versie - Schwarze Version

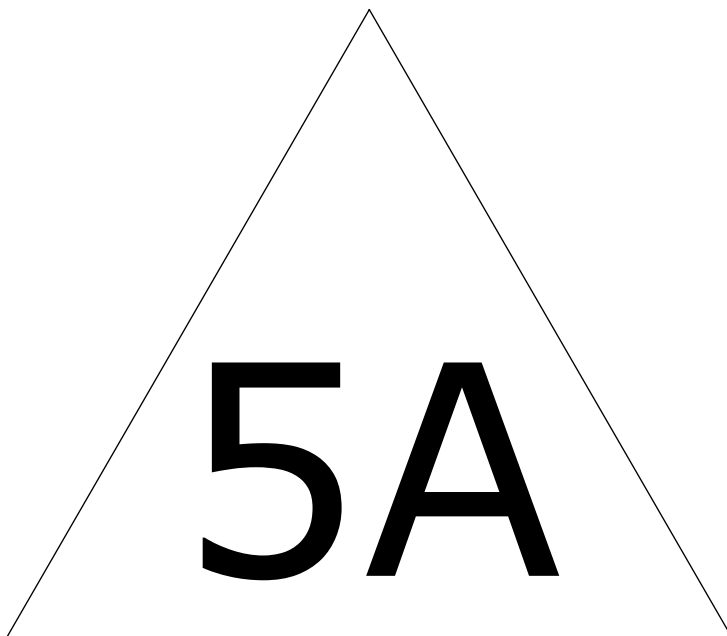
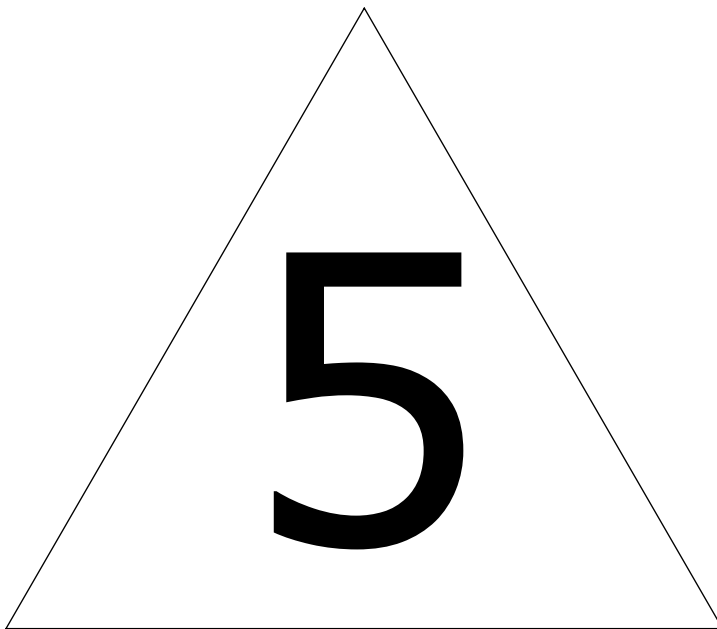
Sérigraphie à l'extérieur
 Screen printing on the outside
 Impresión en el fuera
 Impressão no exterior
 Serigrafia esterna
 Decorglas aan de buitenzijde
 Siebdruck außen

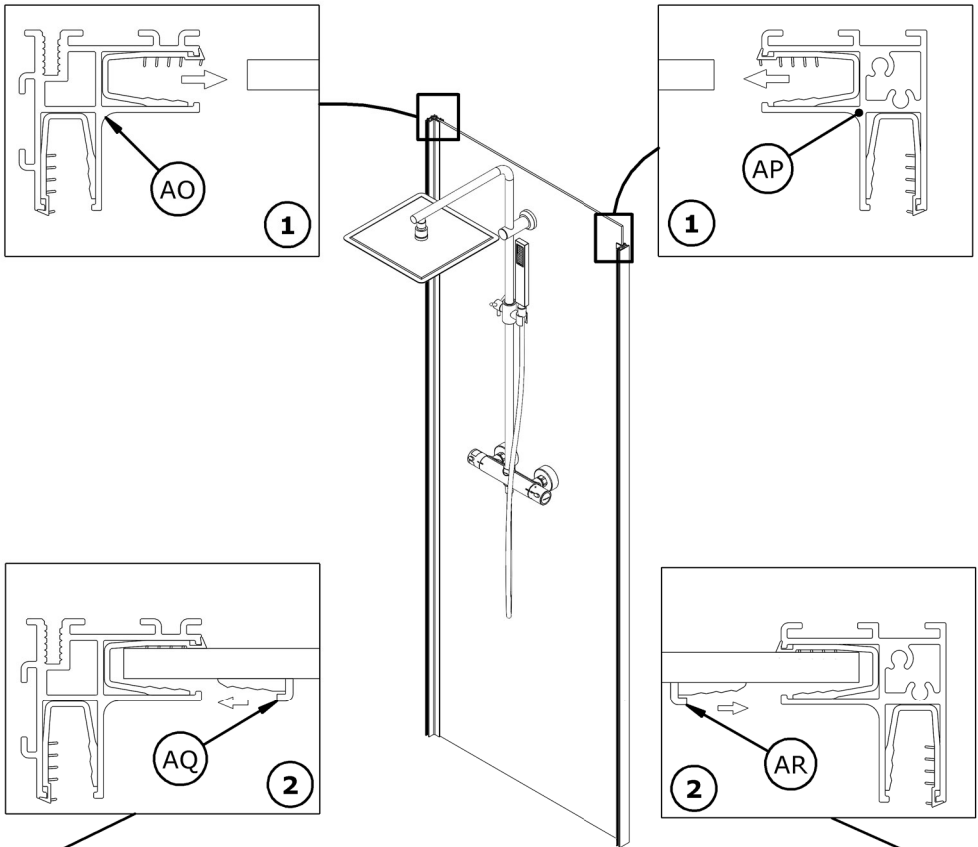




Version noire - Black version
Versión negra - Versão preta
Versione nera
Zwarte versie - Schwarze Version





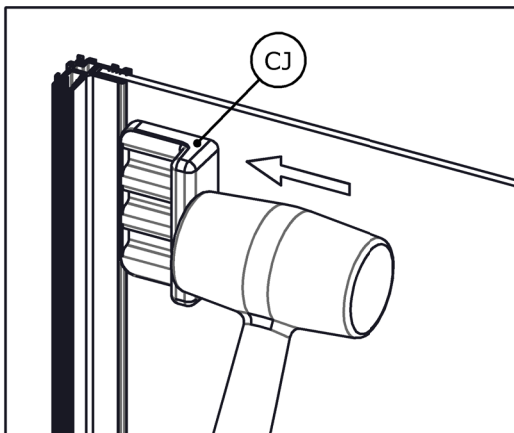


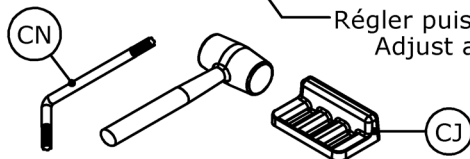
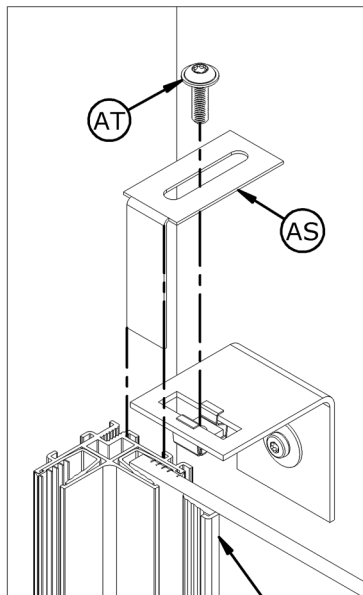
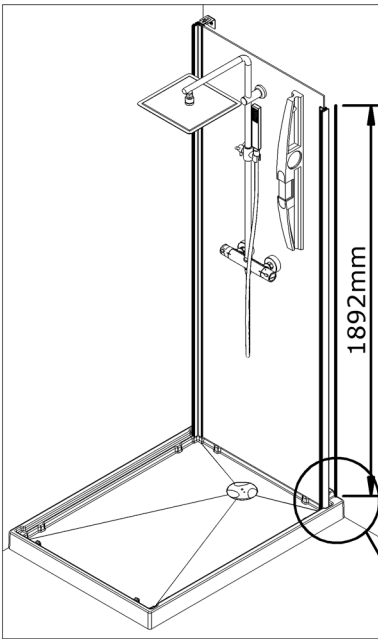
FR-Zone de réglage - Ne pas verrouiller GB-Setting zone - Do not lock

ES-Zona de ajuste - No bloquear PT-Zona de ajuste - Não bloquear

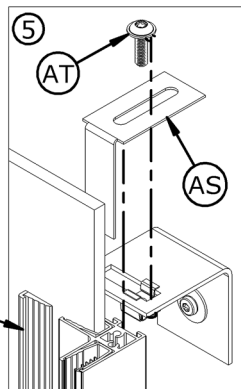
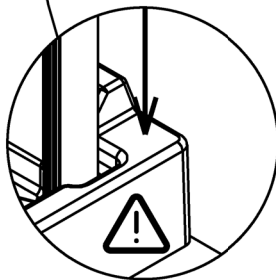
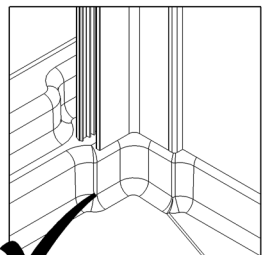
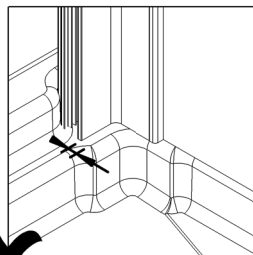
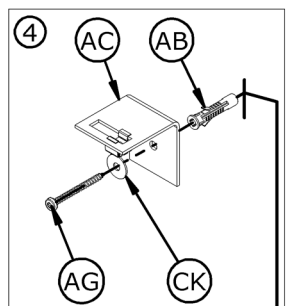
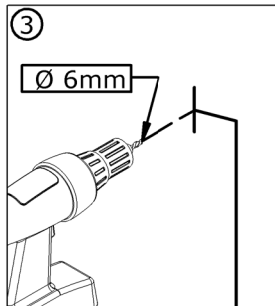
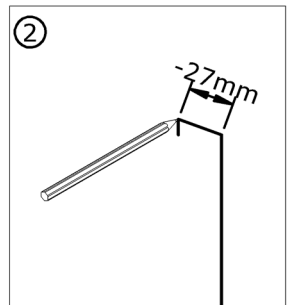
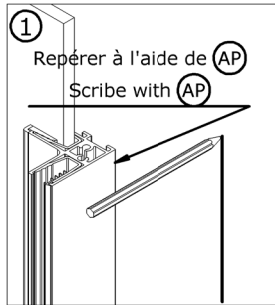
IT-Zona di regolazione - Non bloccare

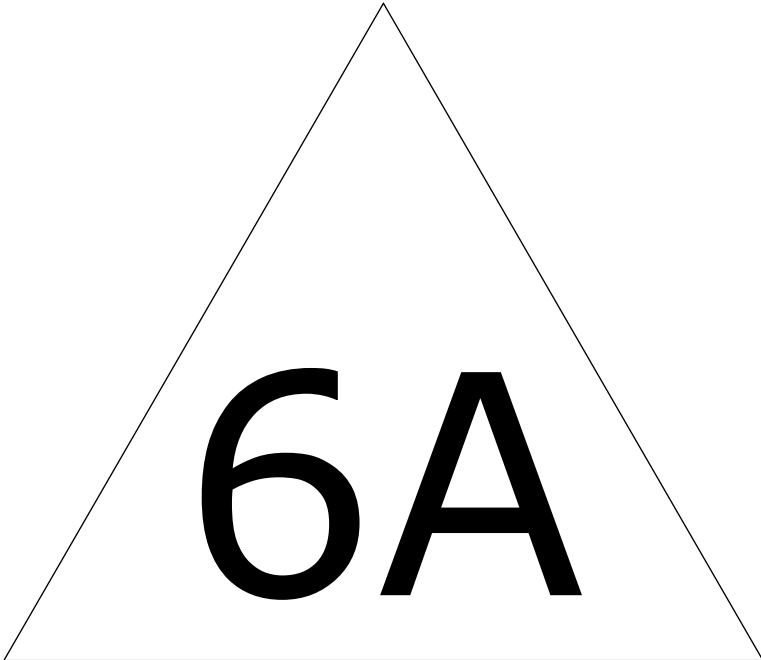
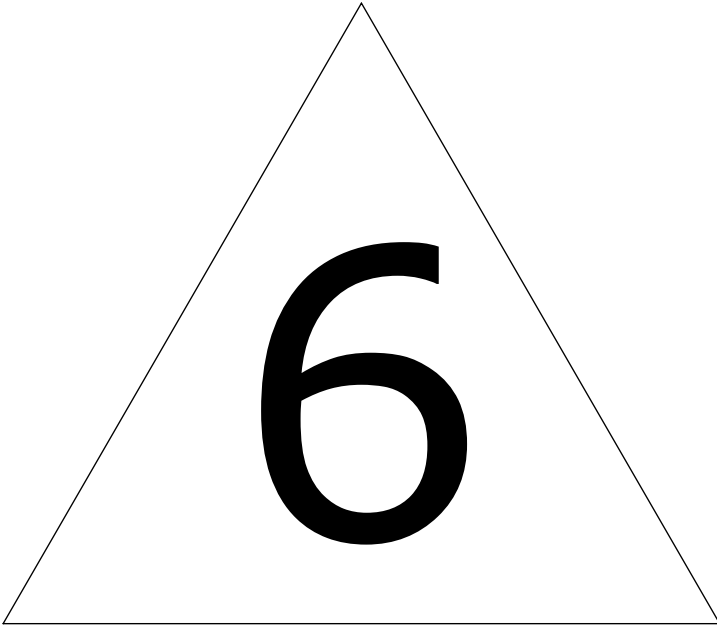
NL-Afstel zone - Niet vast zetten DE-Einstellbereich - Nicht blockieren

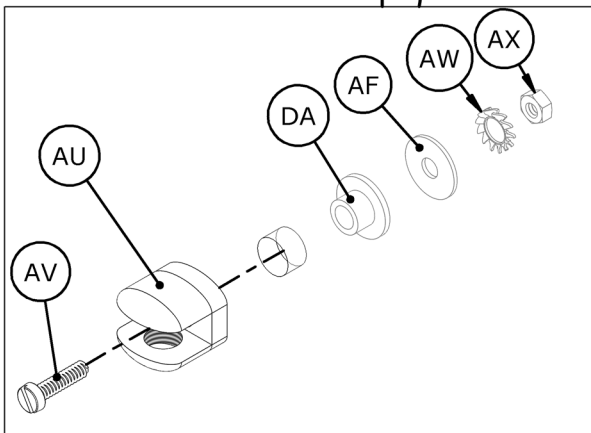
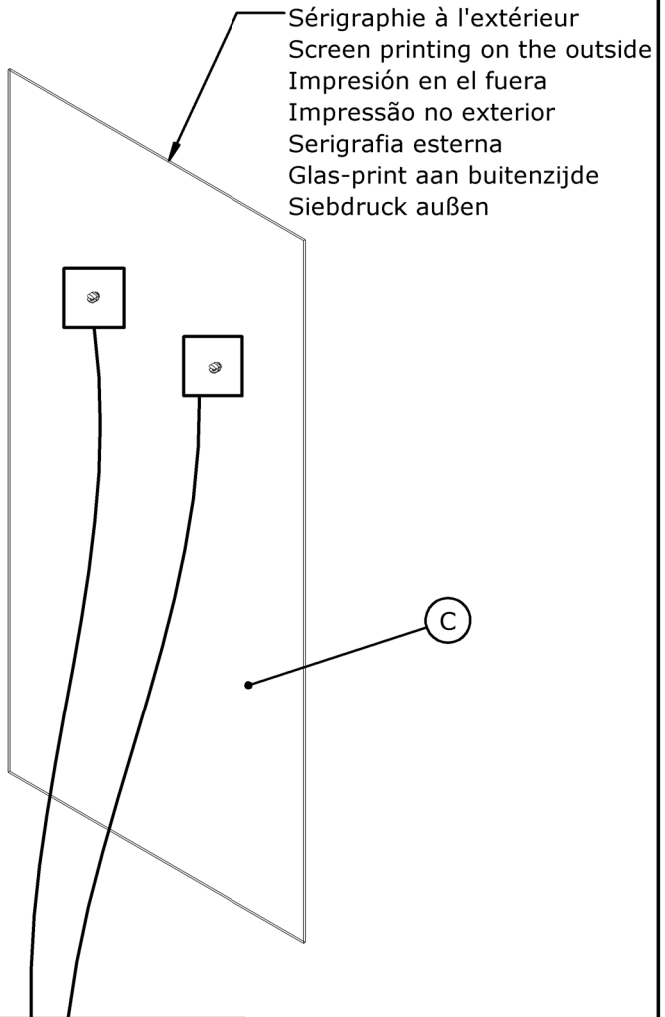




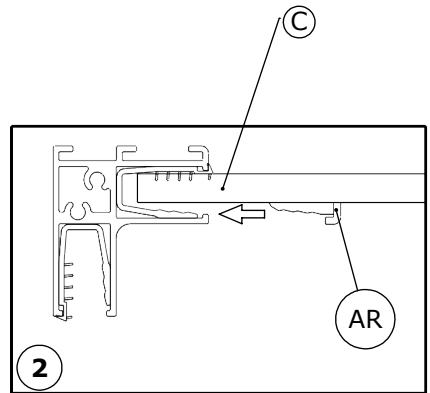
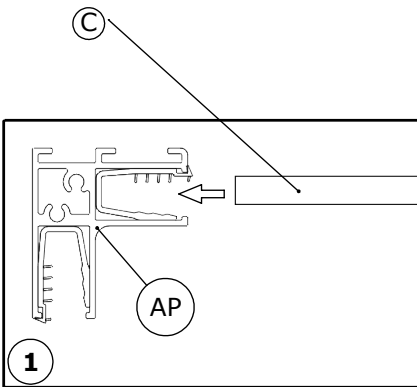
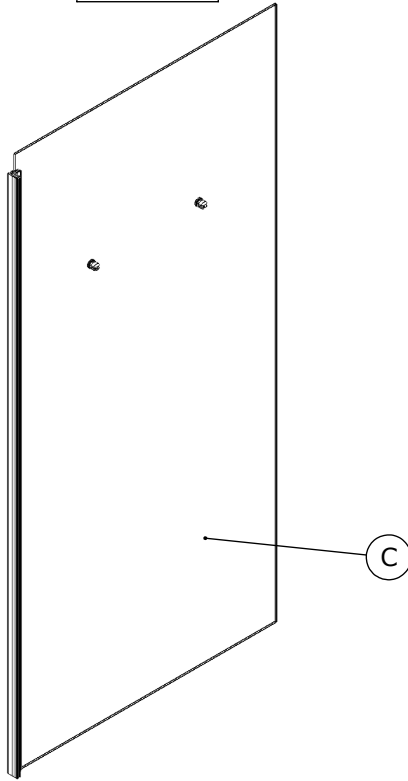
Régler puis verrouiller
Adjust and lock



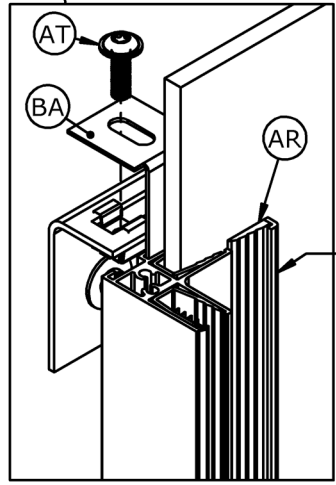
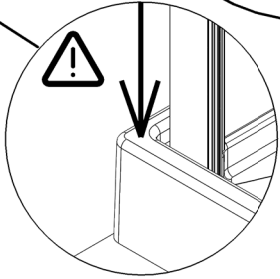
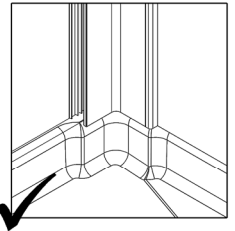
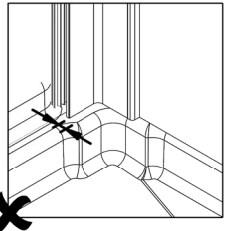
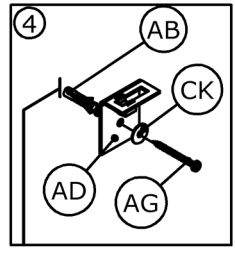
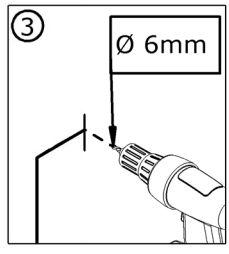
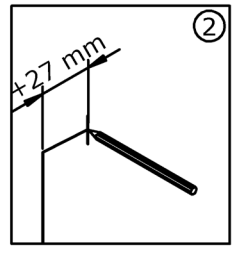
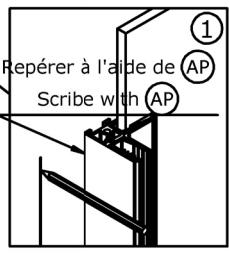
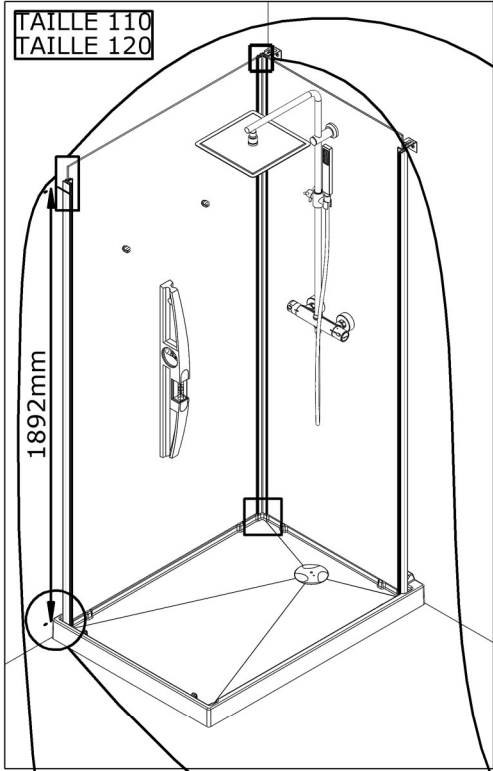




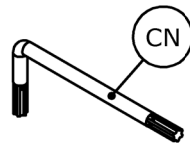
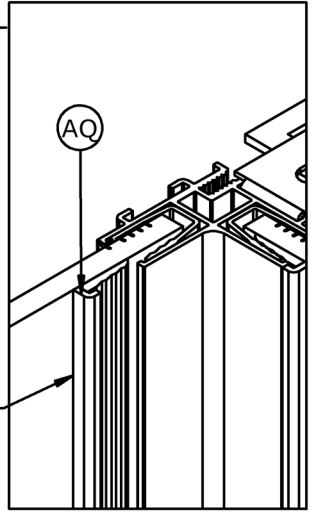
TAILLE 110
TAILLE 120



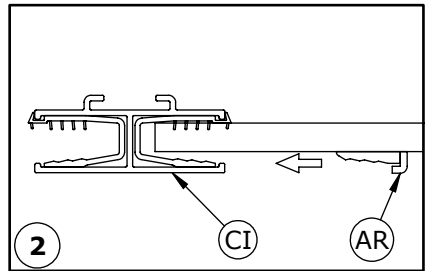
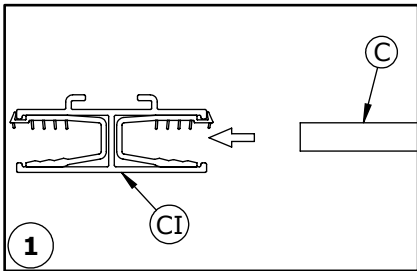
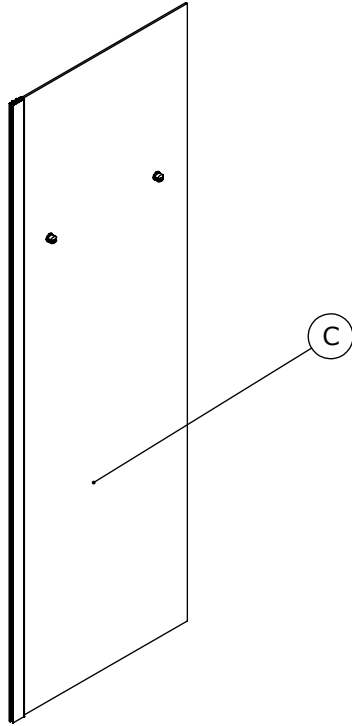
TAILLE 110
TAILLE 120



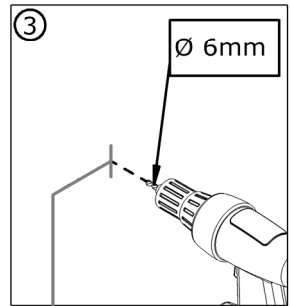
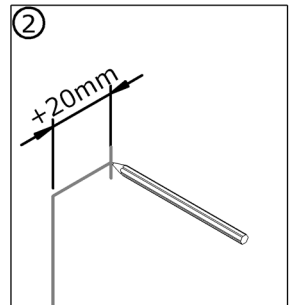
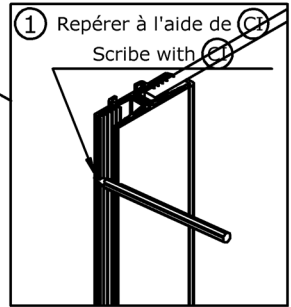
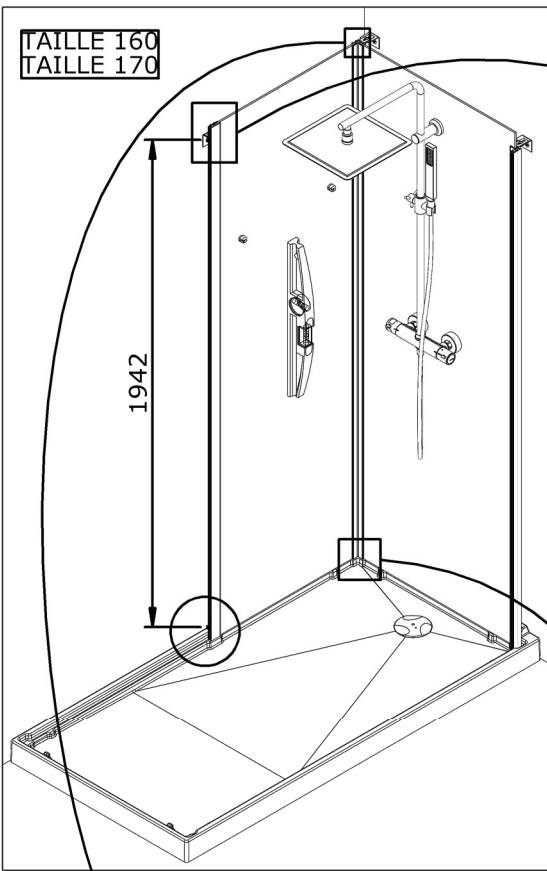
Régler puis verrouiller
Adjust and lock



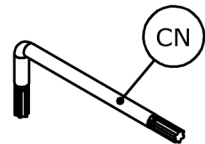
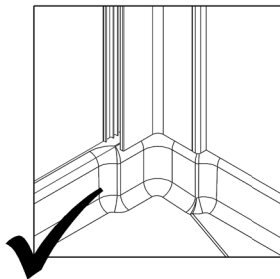
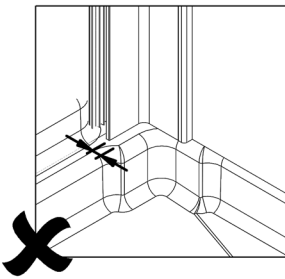
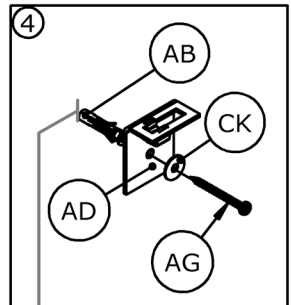
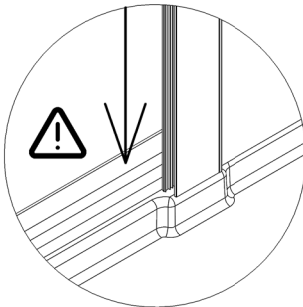
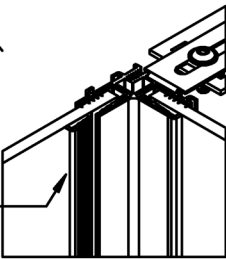
TAILLE 160
TAILLE 170



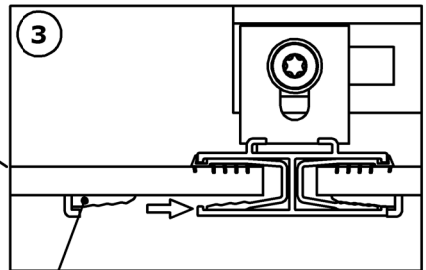
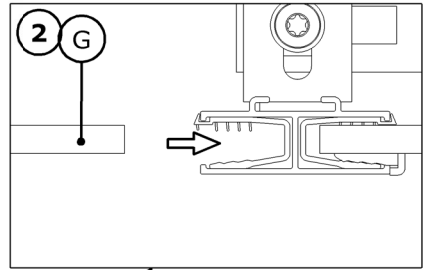
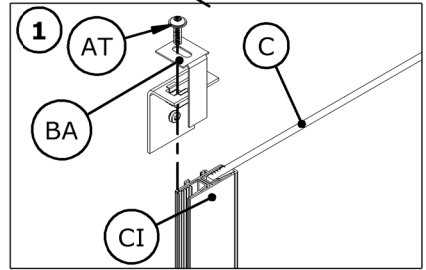
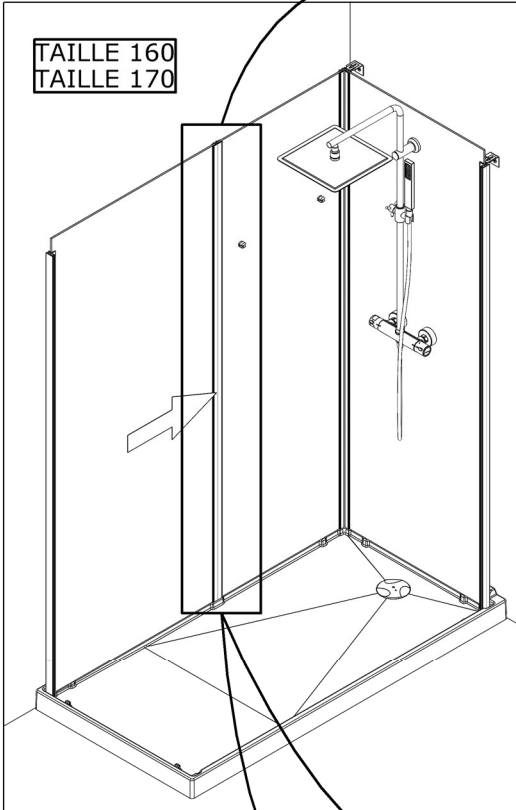
TAILLE 160
TAILLE 170



Régler puis verrouiller
Adjust and lock



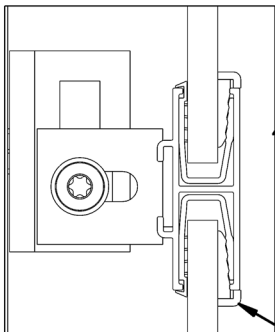
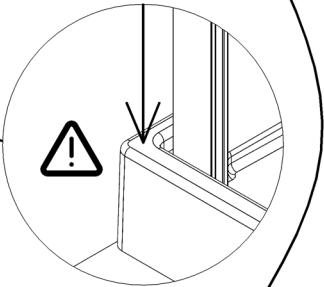
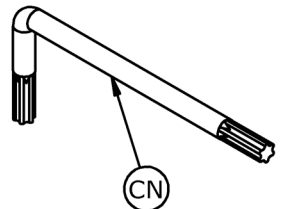
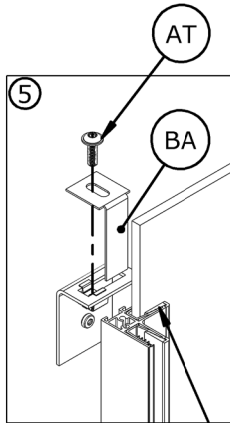
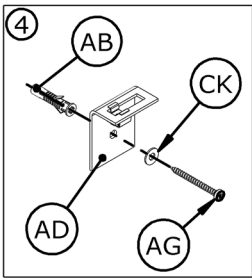
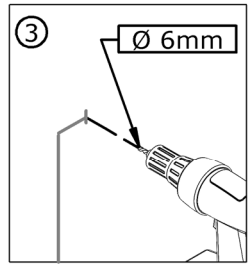
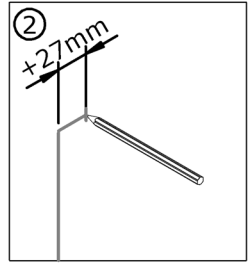
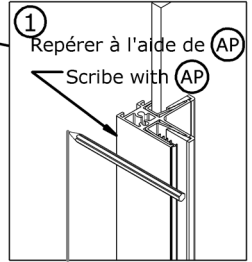
TAILLE 160
TAILLE 170



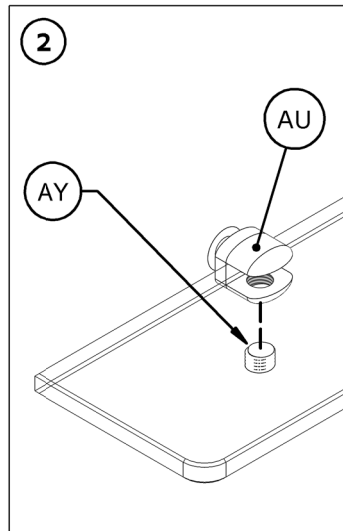
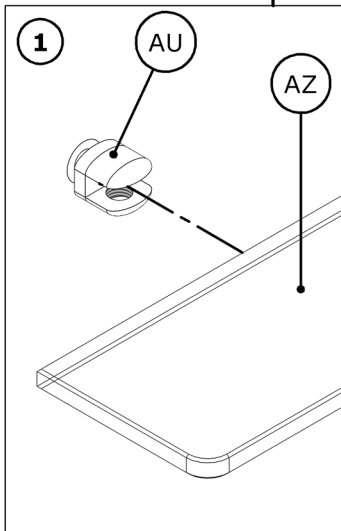
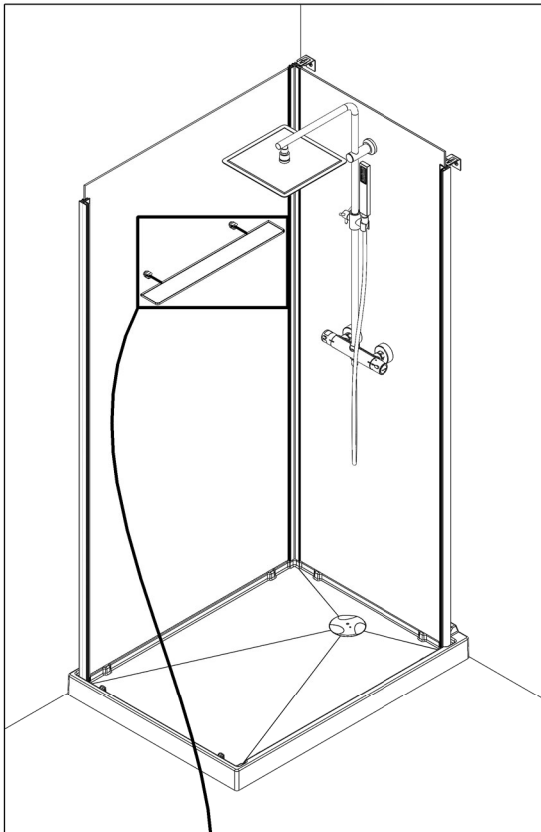
AQ

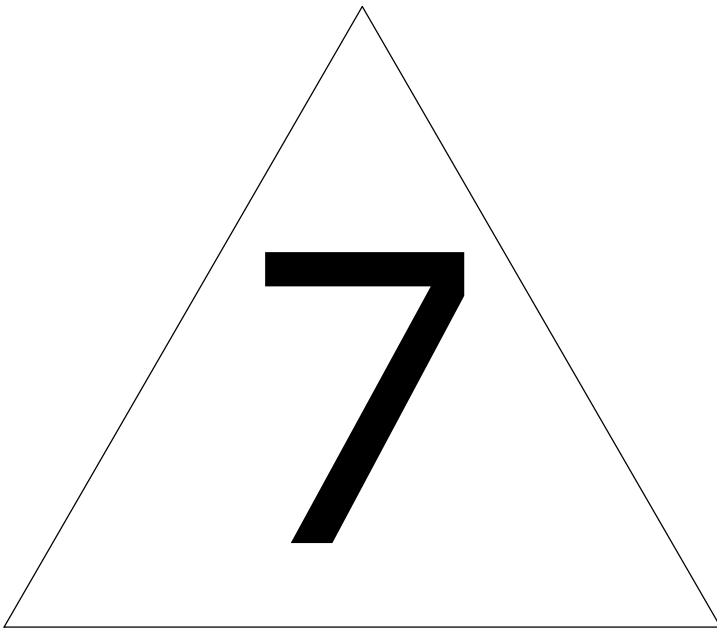
TAILLE 160
TAILLE 170

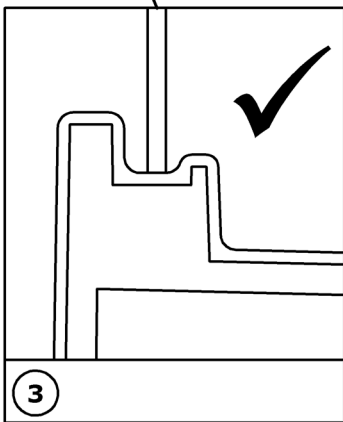
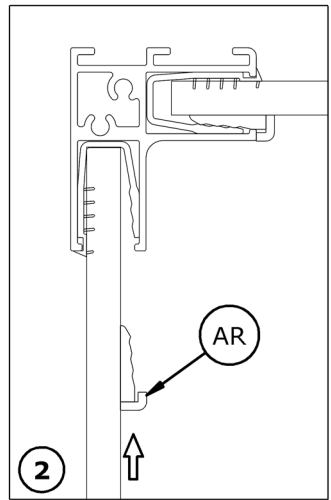
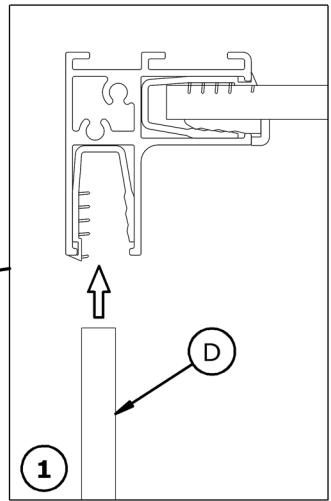
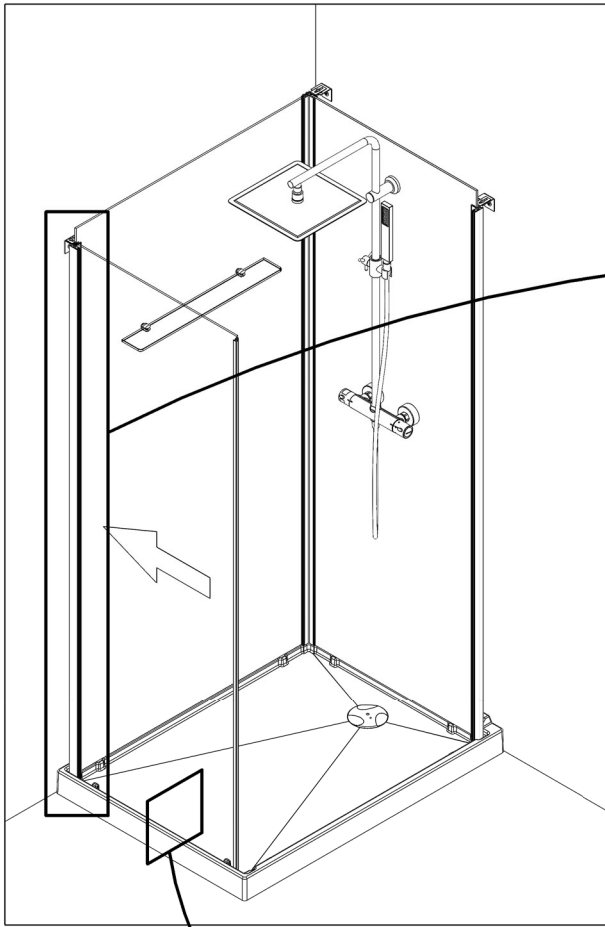
1892mm

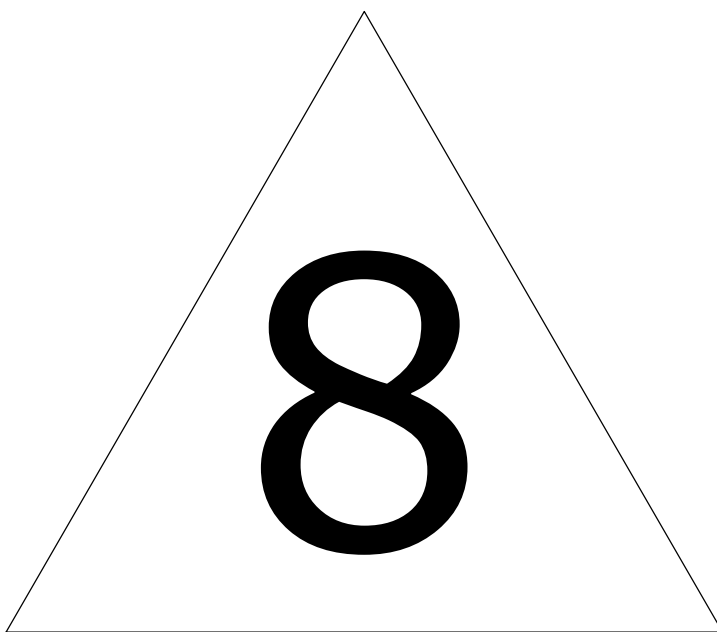


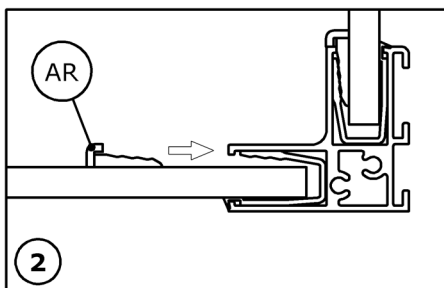
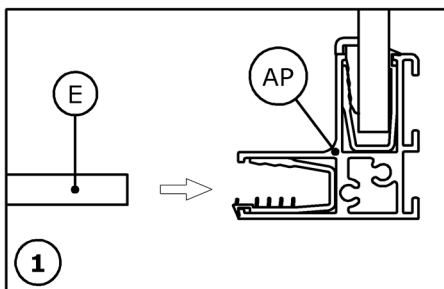
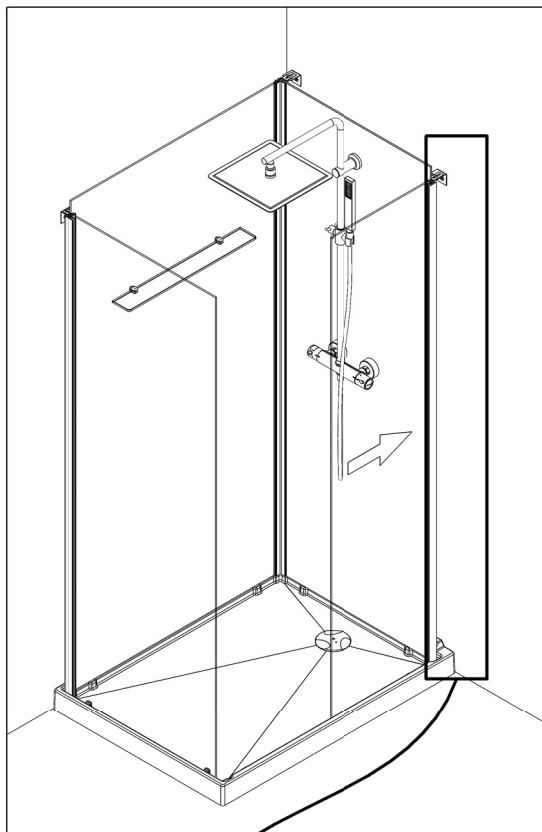
⚠ Régler puis verrouiller
Adjust and lock

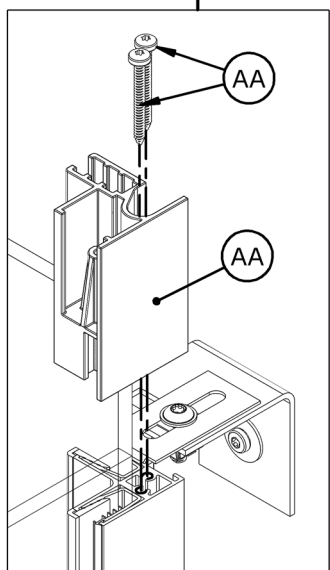
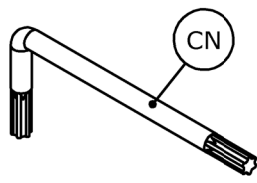
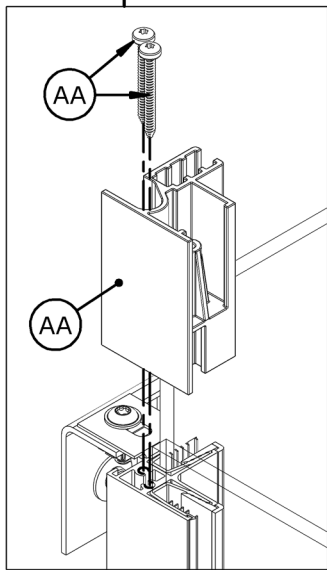
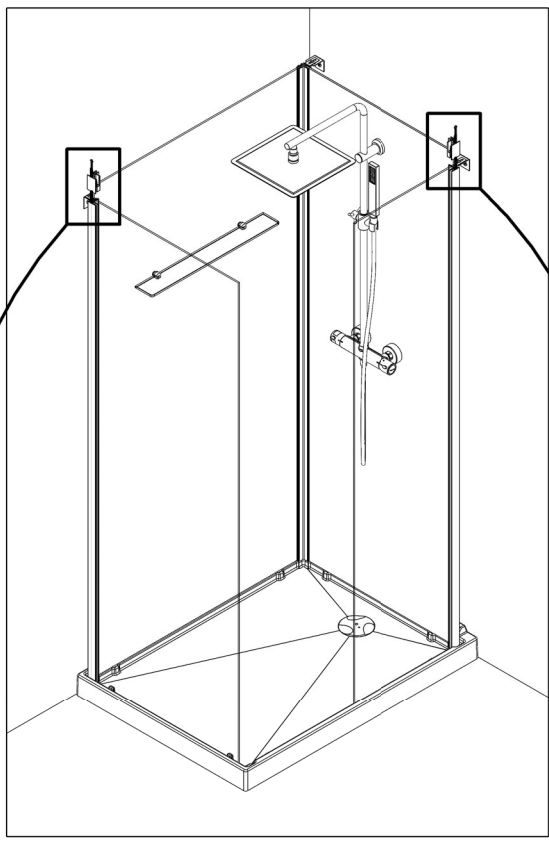


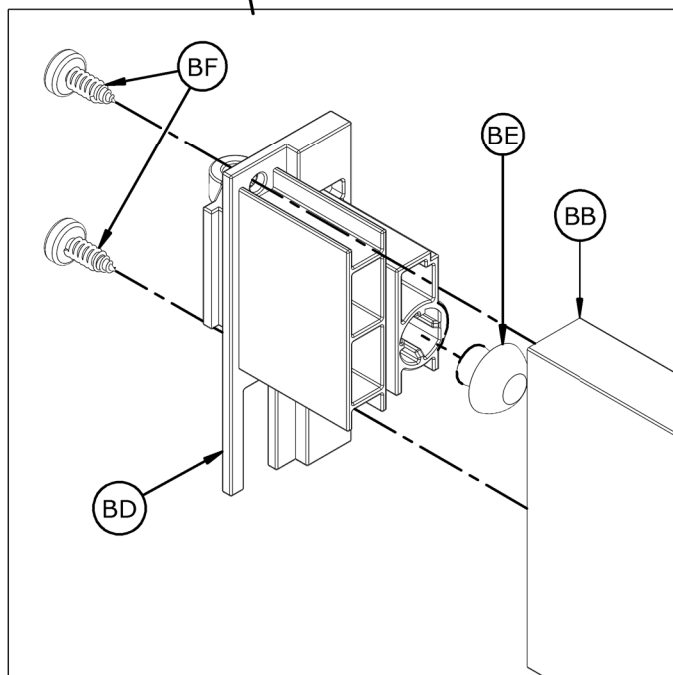
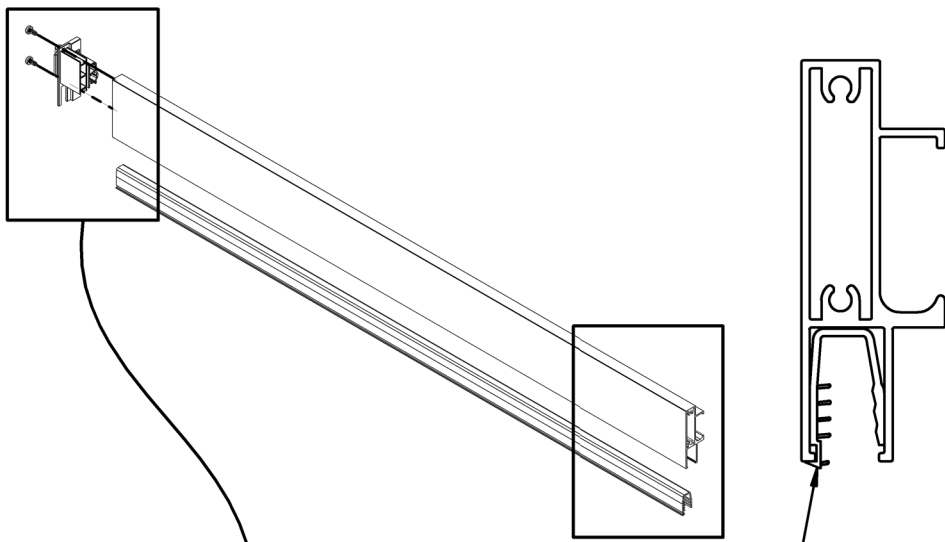




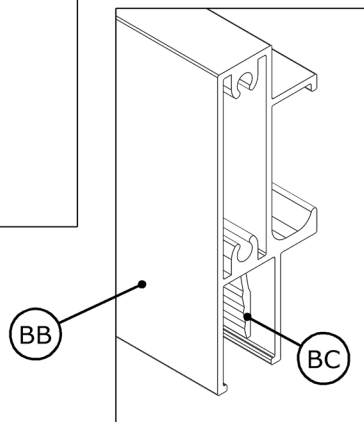
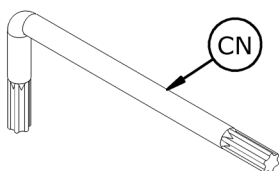


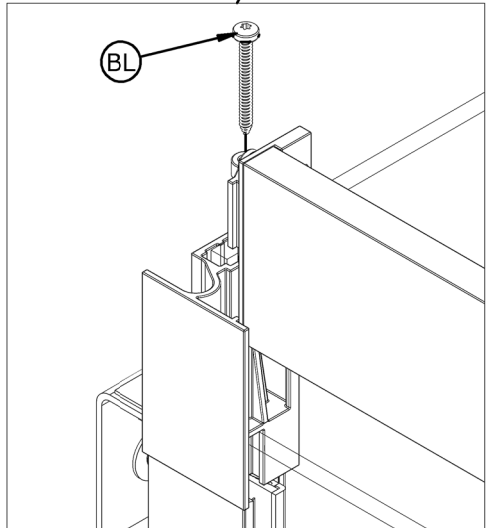
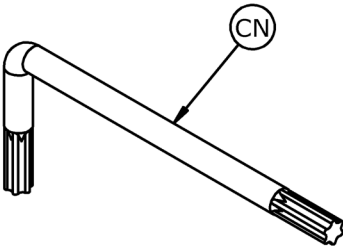
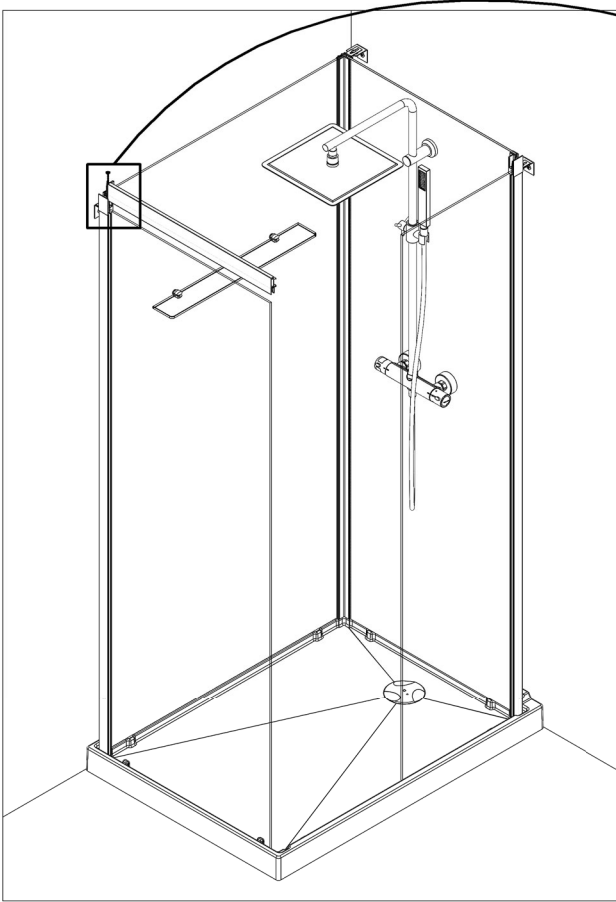


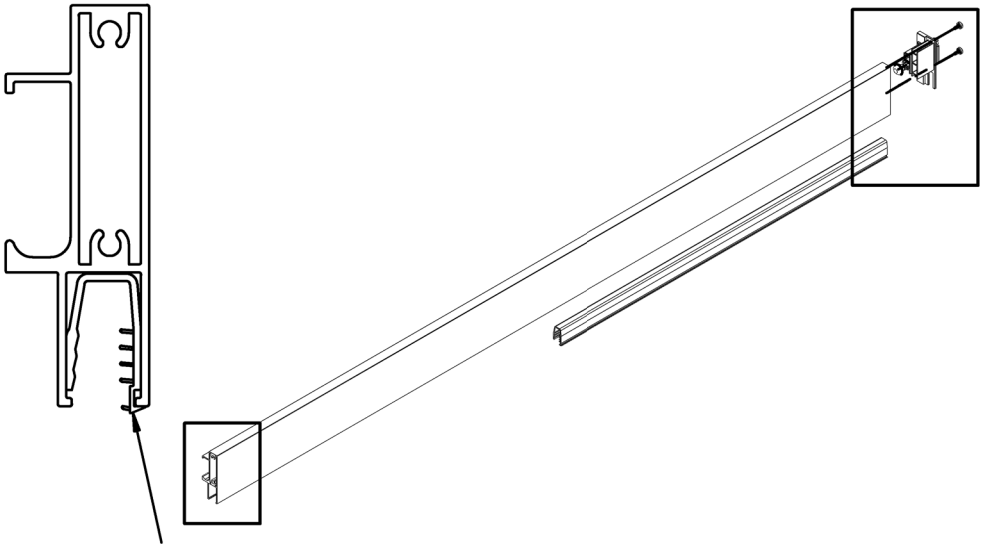




Attention :
Sens de montage
Warning :
Mounting direction
Atención :
Dirección de montaje
Atribuição:
Direção de montagem
Attenzione :
Direzione di montaggio
Waarschuwing :
Montagerichting
Achtung :
Montagerichtung





**Attention :**

Sens de montage

Warning :

Mounting direction

Atención :

Dirección de montaje

Atribuição:

Direção de montagem

Attenzione :

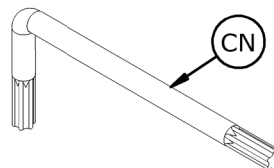
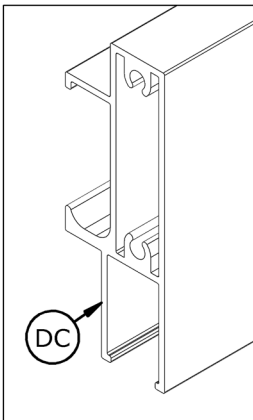
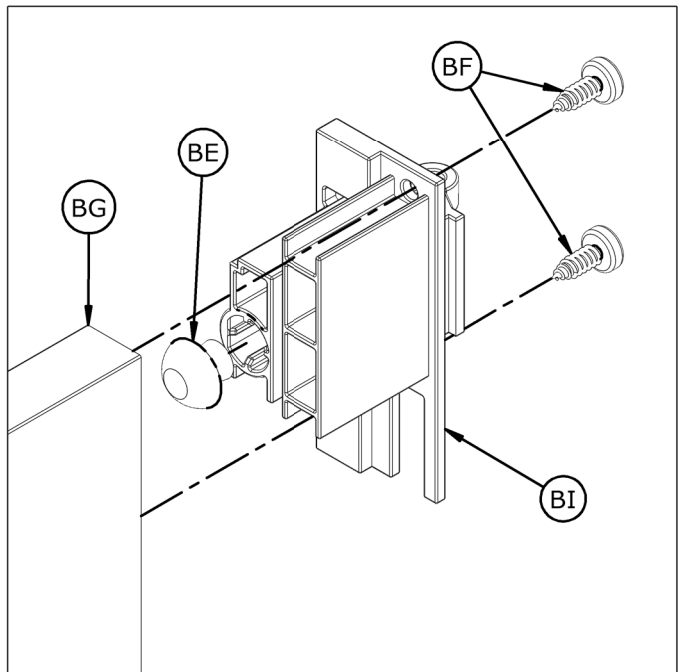
Direzione di montaggio

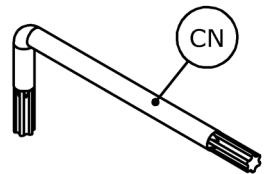
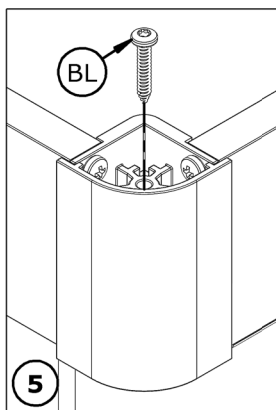
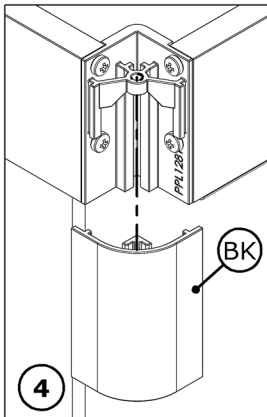
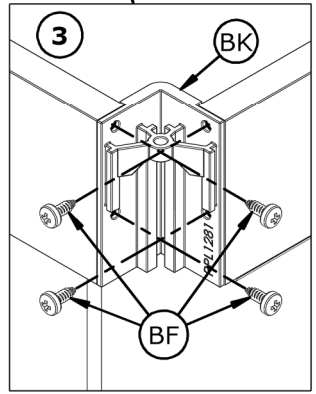
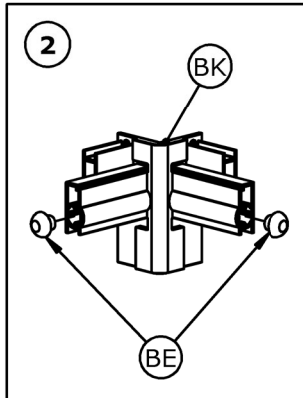
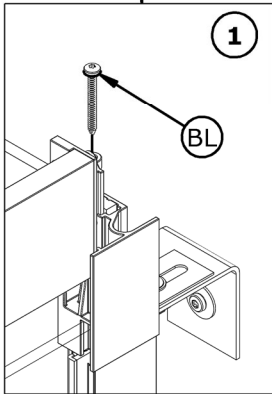
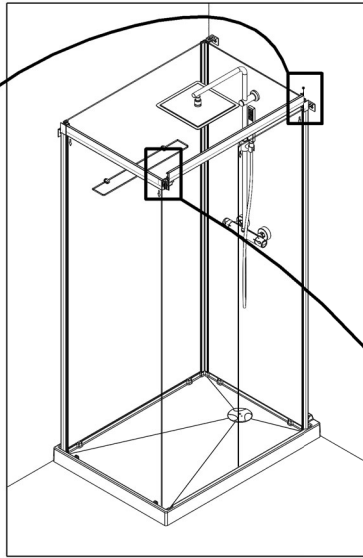
Waarschuwing :

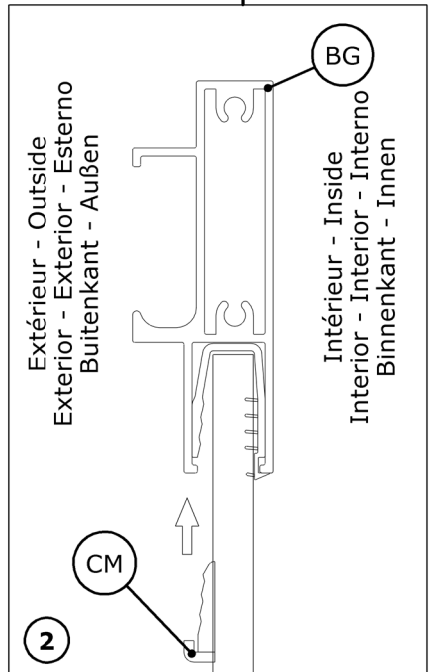
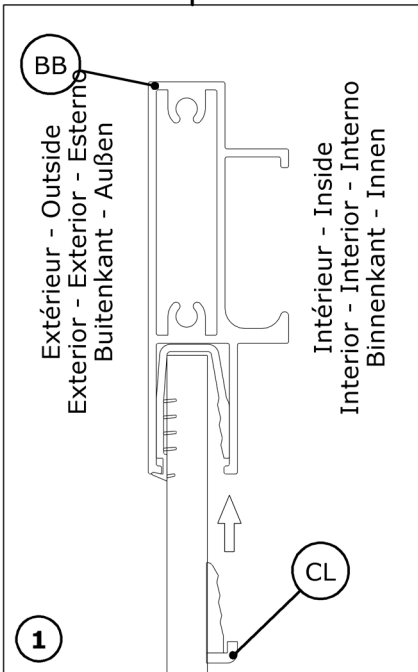
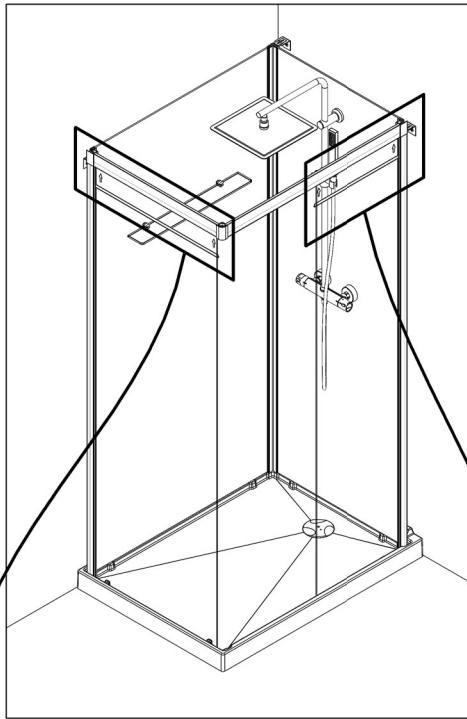
Montagerichting

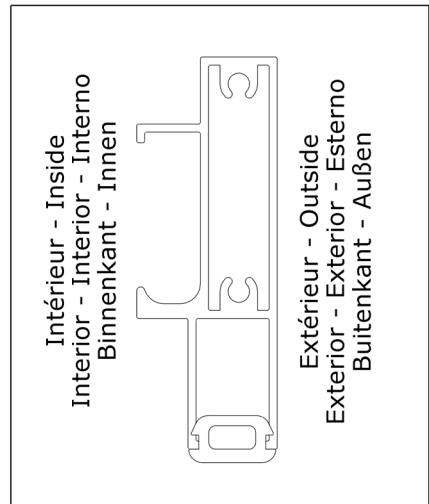
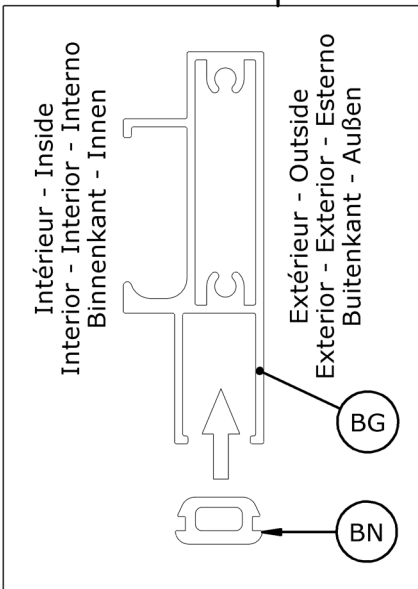
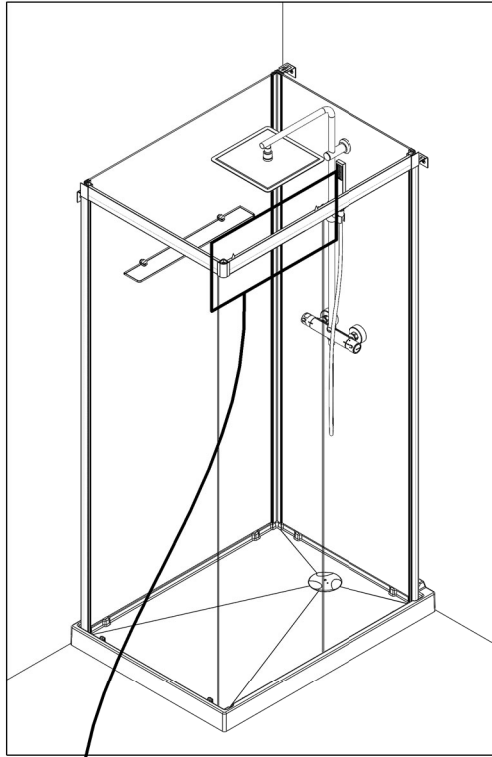
Achtung :

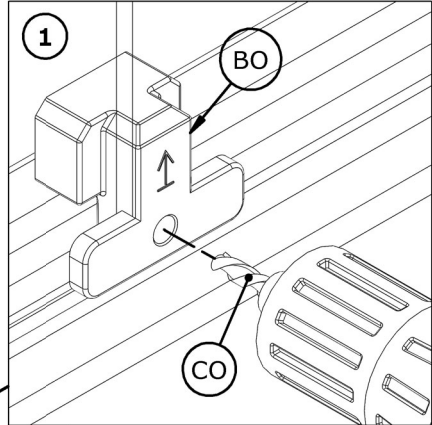
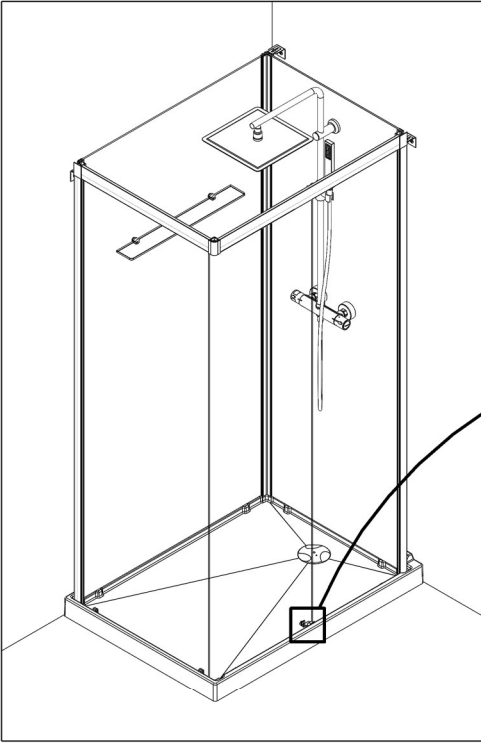
Montagerichtung



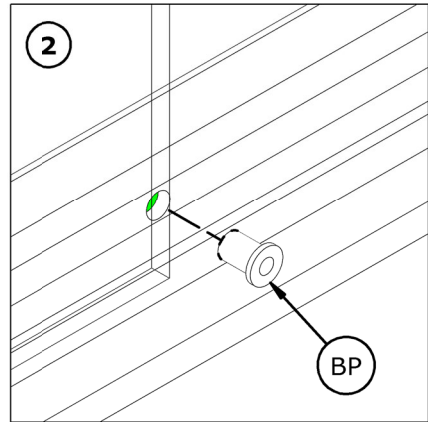




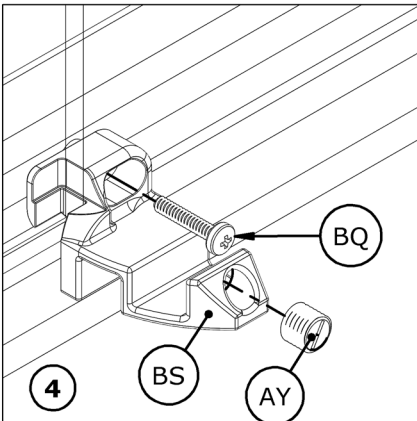
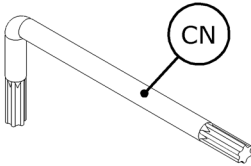




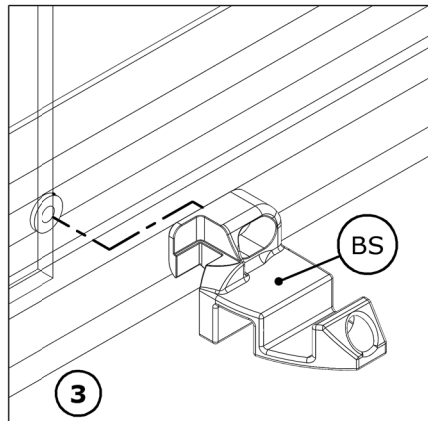
Vue intérieur - Interior view - Vista interior
 Vista interior - Vista interna - Binnen aanzicht
 Innenansicht



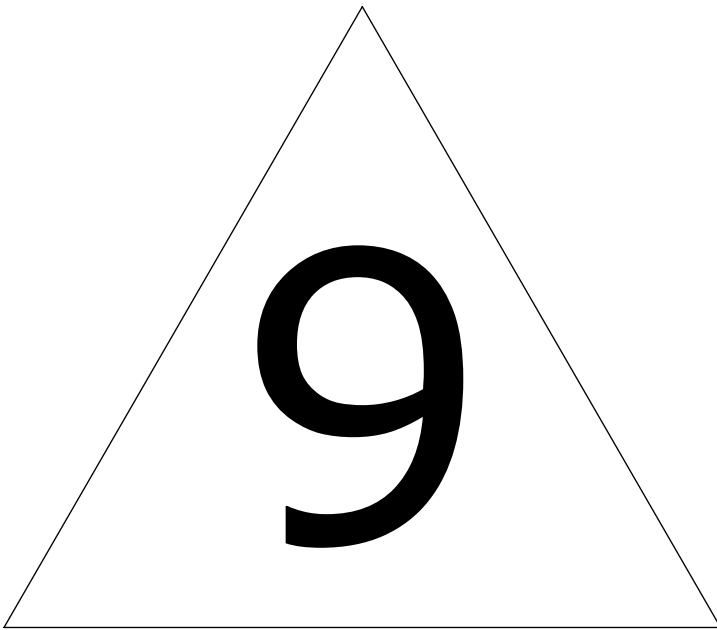
Vue intérieur - Interior view - Vista interior
 Vista interior - Vista interna - Binnen aanzicht
 Innenansicht

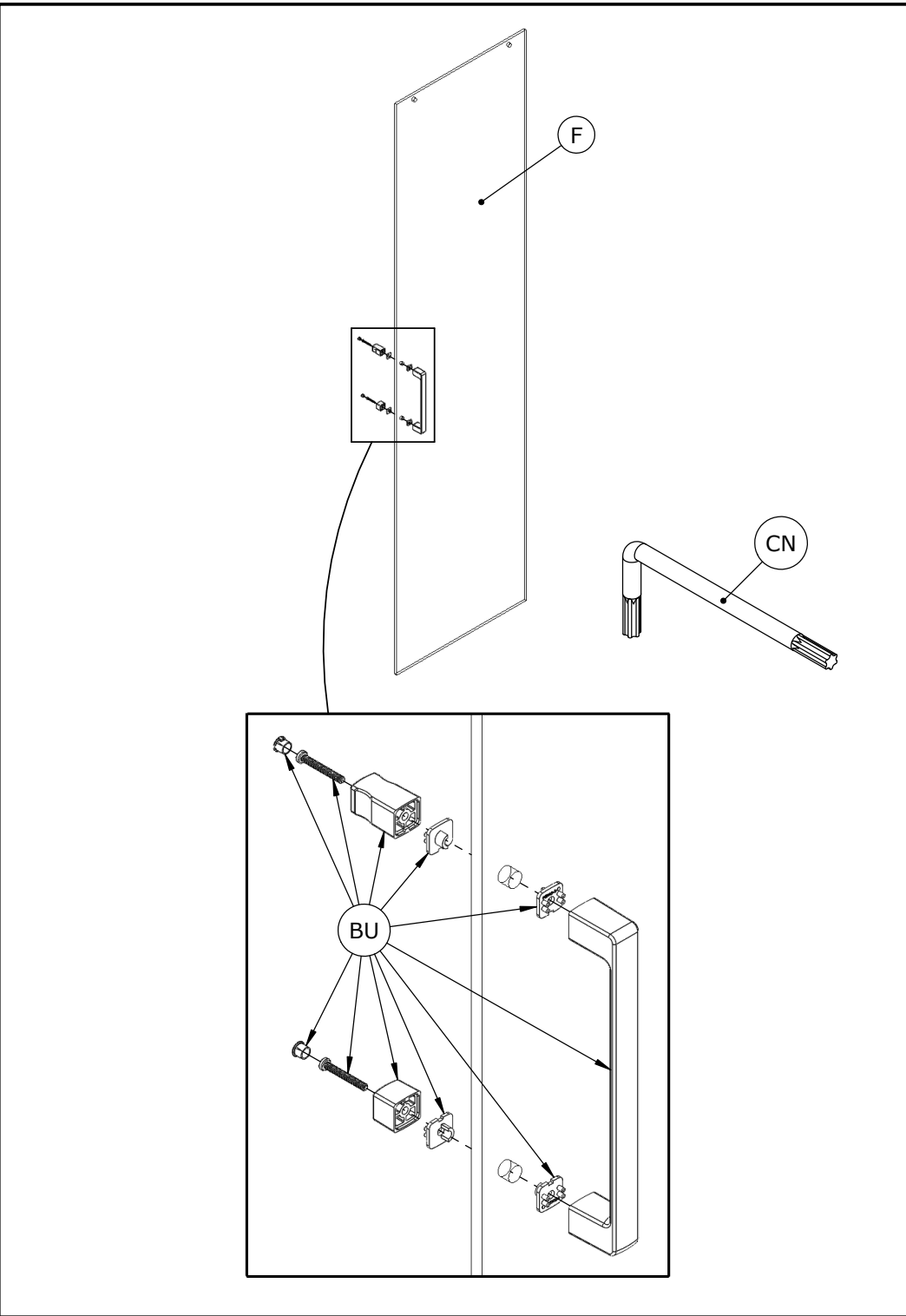


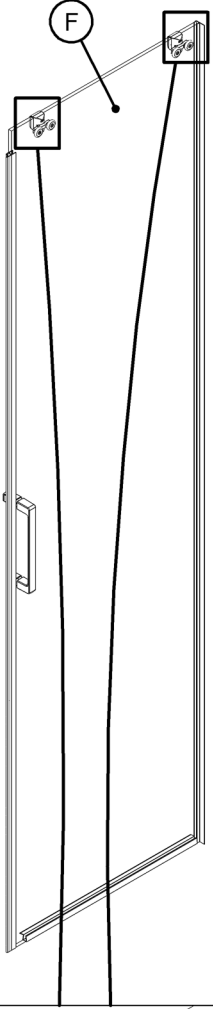
Vue intérieur - Interior view - Vista interior
 Vista interior - Vista interna - Binnen aanzicht
 Innenansicht



Vue intérieur - Interior view - Vista interior
 Vista interior - Vista interna - Binnen aanzicht
 Innenansicht

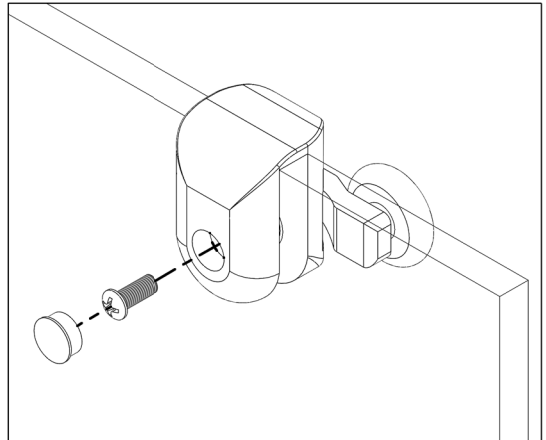
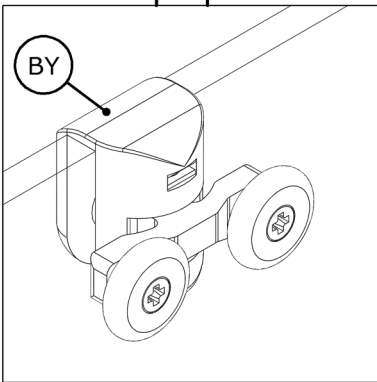
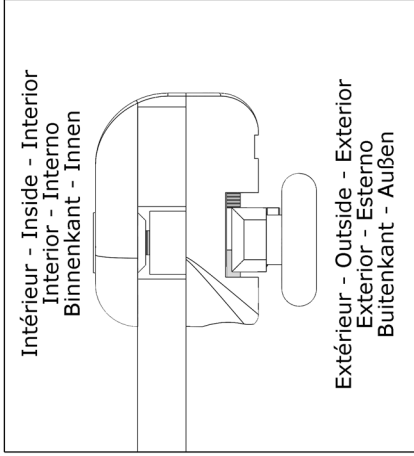


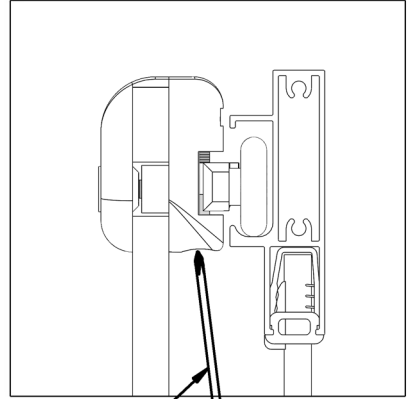
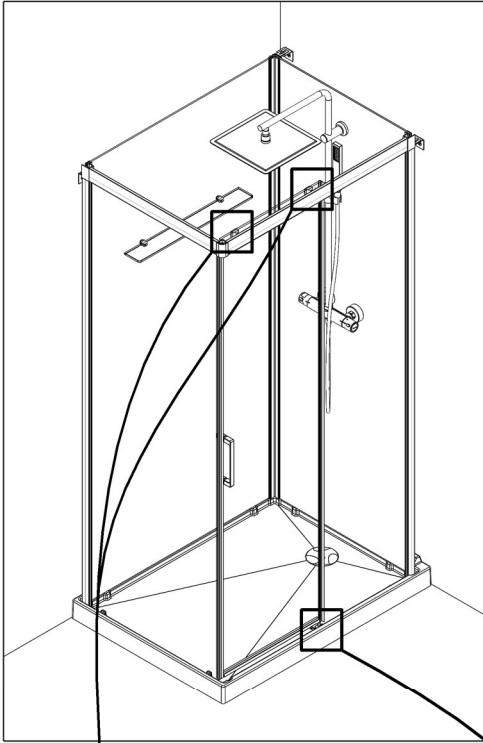




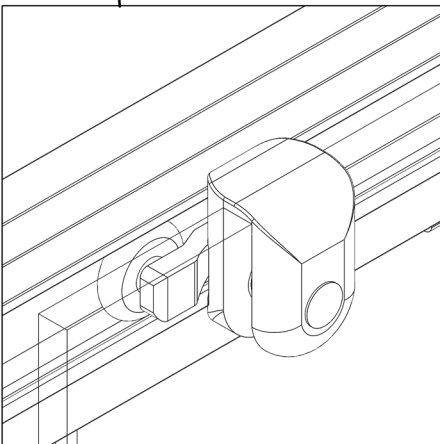
T110 - T120 X2

T160 - T170 X3

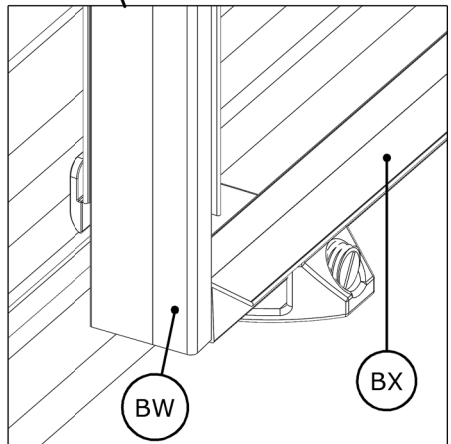




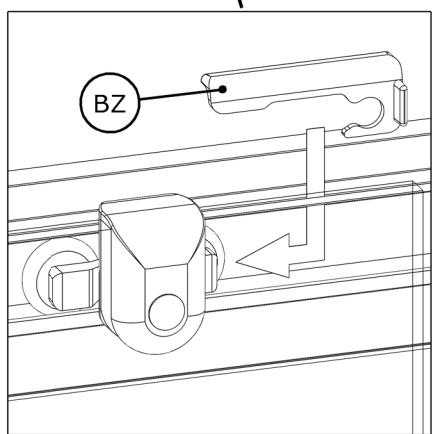
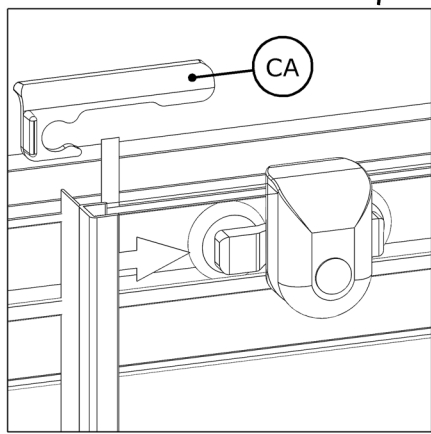
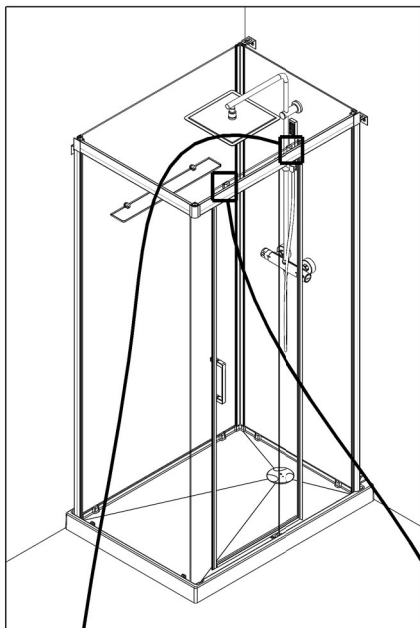
Réglage des portes
 Doors adjustment
 Ajuste de las puertas
 Ajuste da porta
 Regolazione porte
 Deuren afstellen
 Ausrichten und Einstellen der Tür



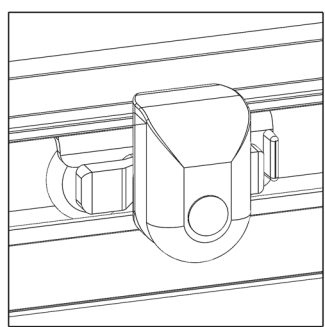
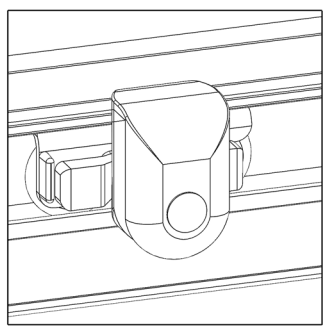
Vue intérieure - Interior view
 Vista interior - Vista interior - Vista inferiore
 Binnenkant - Innenansicht

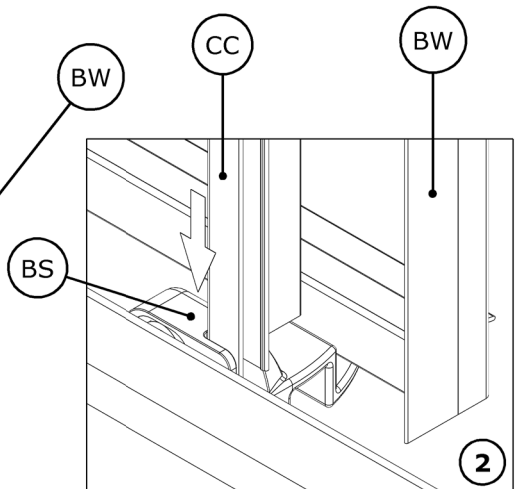
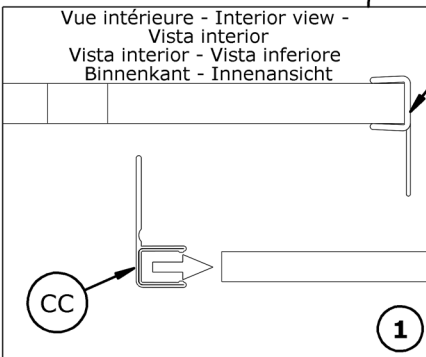
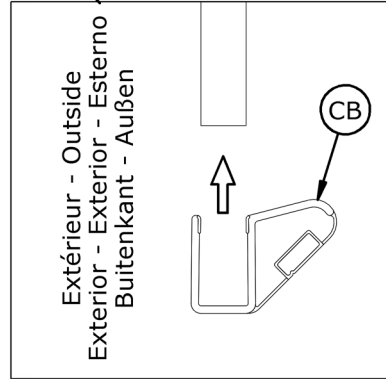
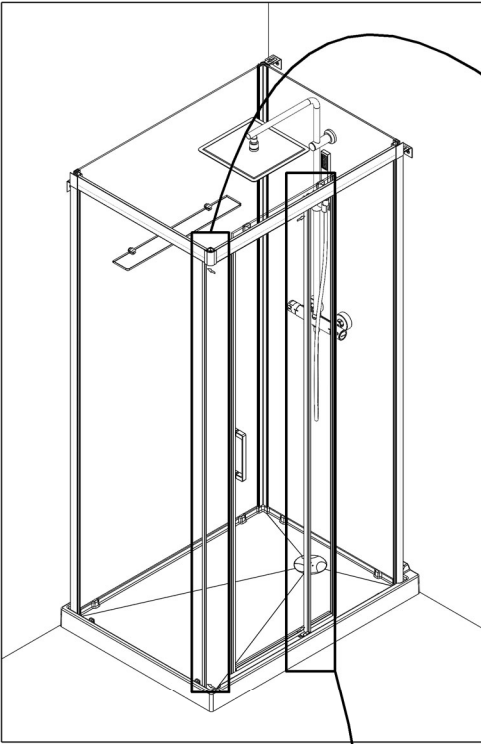


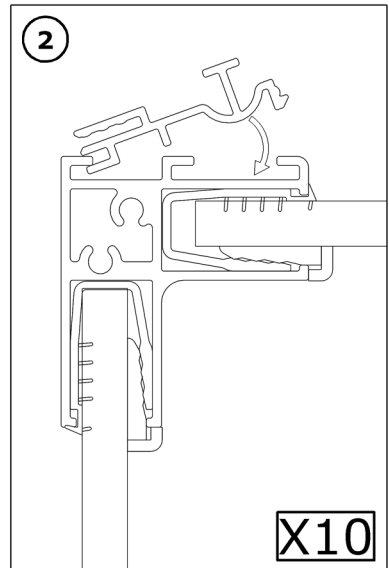
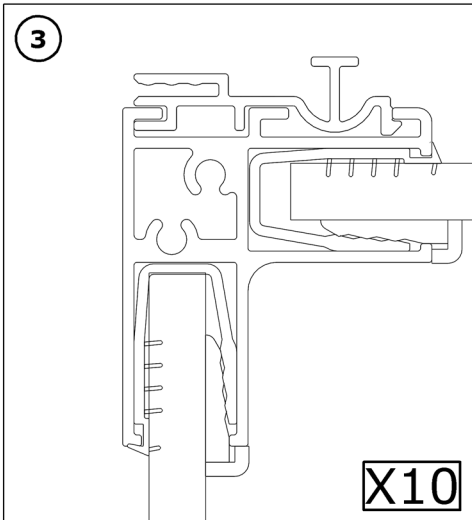
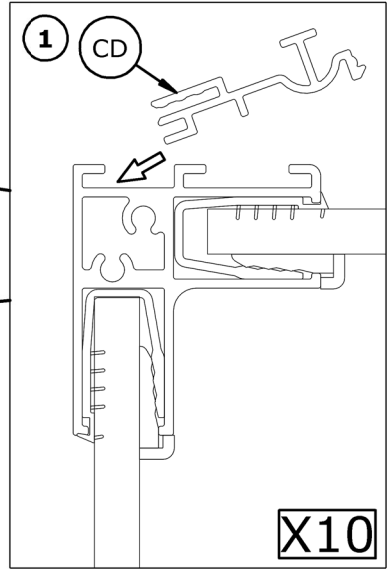
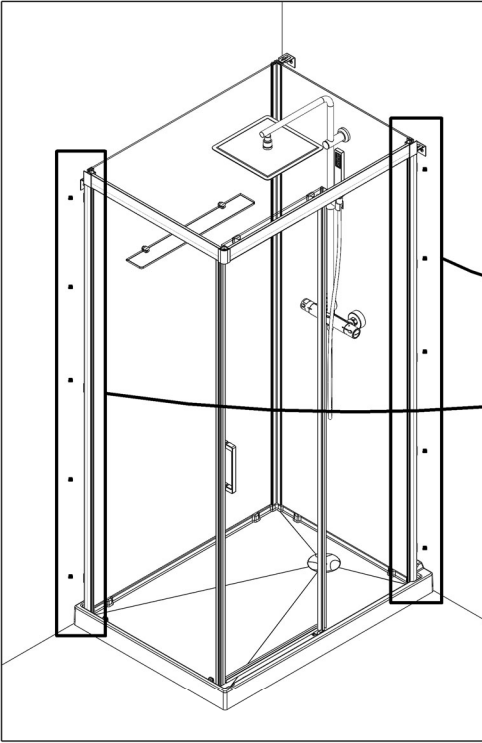
Vue intérieure - Interior view
 Vista interior - Vista interior - Vista inferiore
 Binnenkant - Innenansicht

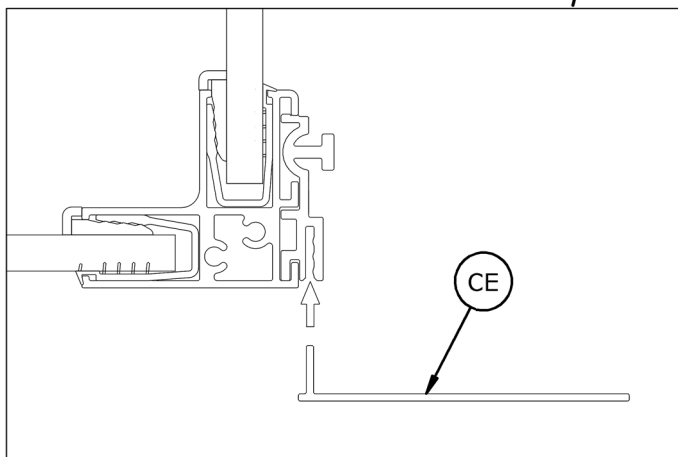
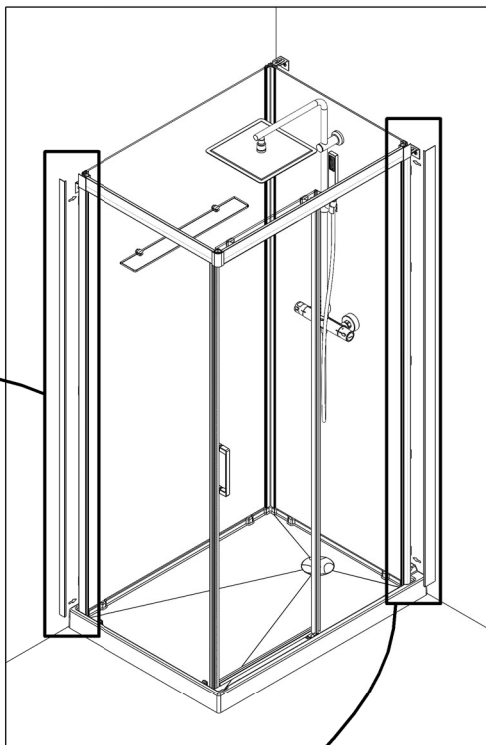
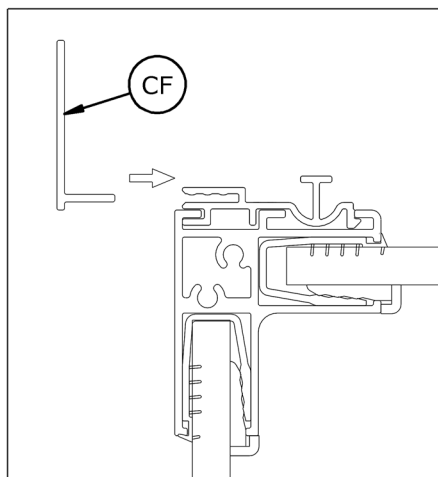


Vue intérieure - Interior view
Vista interior - Vista inferiore
Binnenkant - Innensicht





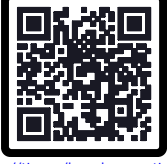
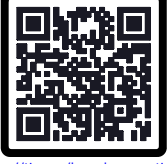













<p>FR</p> <p>Bon de garantie</p> <p>SCANEZ MOI</p>  <p>http://tiny.cc/bon-de-garantie-fr</p>	<p>GB</p> <p>Guarantee</p> <p>SCAN ME</p>  <p>http://tiny.cc/bon-de-garantie-gb</p>
<p>DE</p> <p>Garantiekarte</p> <p>SCAN MICH</p>  <p>http://tiny.cc/bon-de-garantie-de</p>	<p>NL</p> <p>Garantievoorwaarden</p> <p>SCAN MIJ</p>  <p>http://tiny.cc/bon-de-garantie-nl</p>
<p>ES</p> <p>Garantía</p> <p>ESCANÉAME</p>  <p>http://tiny.cc/bon-de-garantie-es</p>	<p>IT</p> <p>Garanzia</p> <p>SCANSIONAMI</p>  <p>http://tiny.cc/bon-de-garantie-it</p>
<p>PT</p> <p>Garantia</p> <p>ESCANEEI-ME</p>  <p>http://tiny.cc/bon-de-garantie-pt</p>	<p>CH</p> <p>Garantiekarte</p> <p>SCAN MICH</p>  <p>http://tiny.cc/bon-de-garantie-ch</p>
<p>BE</p> <p>Garantievoorwaarden</p> <p>SCAN MIJ</p>  <p>http://tiny.cc/bon-de-garantie-be</p>	<p>AT</p> <p>Garantiekarte</p> <p>SCAN MICH</p>  <p>http://tiny.cc/bon-de-garantie-at</p>



Kinedo

FR

Conseils
d'entretien

SCANEZ MOI



<http://tiny.cc/conseils-entretien-fr>

GB

Maintenance
instructions

SCAN ME



<http://tiny.cc/conseils-entretien-gb>

DE

Wartungstipps

SCAN MICH



<http://tiny.cc/conseils-entretien-de>

NL

Onderhoudstips

SCAN MIJ



<http://tiny.cc/conseils-entretien-nl>

ES

Consejos de
mantenimiento

ESCANÉAME



<http://tiny.cc/conseils-entretien-es>

IT

Consigli per la
manutenzione

SCANSIONAMI



<http://tiny.cc/conseils-entretien-it>

PT

Dicas de
manutenção

ESCANEEI-ME



<http://tiny.cc/conseils-entretien-pt>

CH

Wartungstipps

SCAN MICH



<http://tiny.cc/conseils-entretien-ch>

BE

Onderhoudstips

SCAN MICH



<http://tiny.cc/conseils-entretien-be>

AT

Wartungstipps

SCAN MICH



<http://tiny.cc/conseils-entretien-at>



SERVICE APRÈS-VENTE AFTER-SALES SERVICE

FRANCE

+33 (0)2 40 21 29 45

UK

+44 (0)20 8842 0033

IRELAND

+353 04697 33102

DEUTSCHLAND

+49 (0) 6074 / 30928 0

ITALIA

+39 02 30559420

ÖSTEREICH

+43 1 710 60 70

SUISSE/SCHWEIZ

+41 (0)32 631 04 74

ESPAÑA

+34 93 544 60 76

NEDERLAND

+31 475 487 100

BELGIQUE/BELGIË

+31 475 487 100

РОССИЯ

+7 495 258-29-51

PORTUGAL

+351 219 112 785