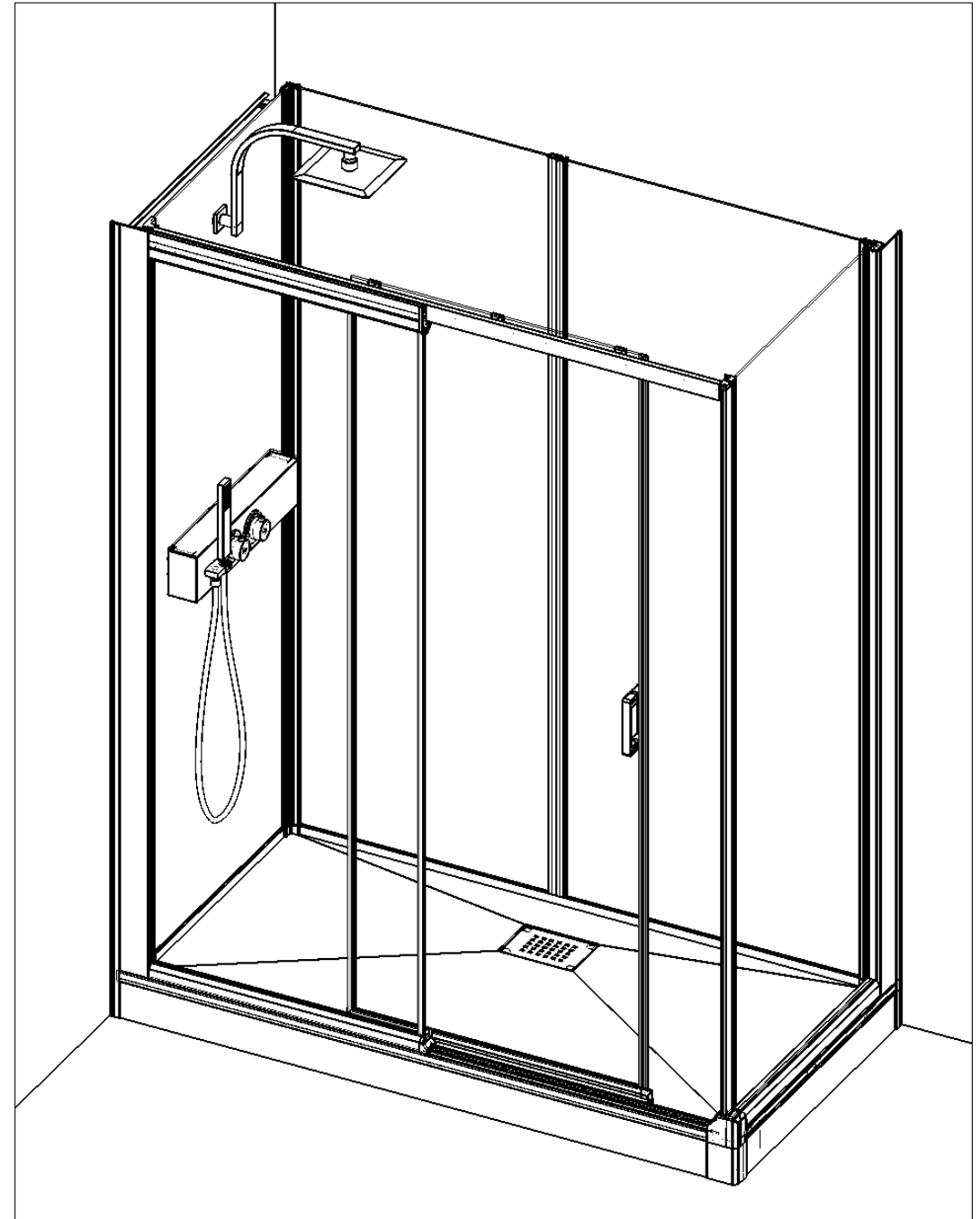
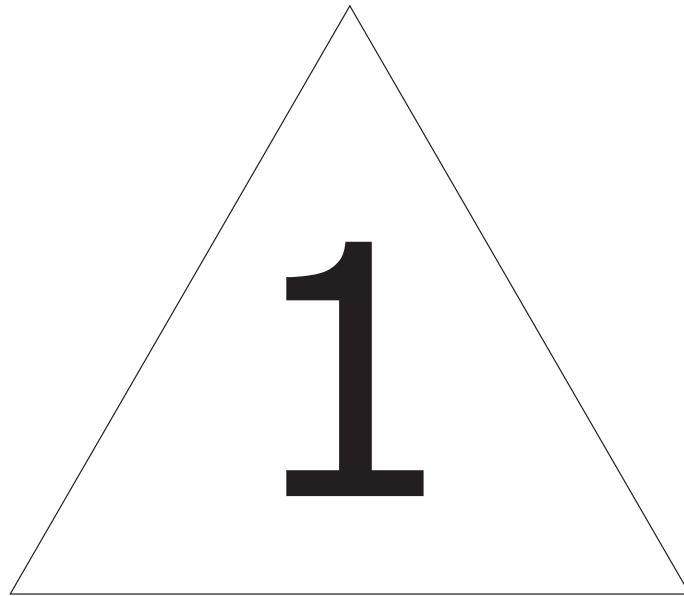


- F Notice de montage
- GB Installation instructions
- E Manual de instalación
- I Istruzioni di montaggio
- NL Montage-instructies
- D Montageanleitung

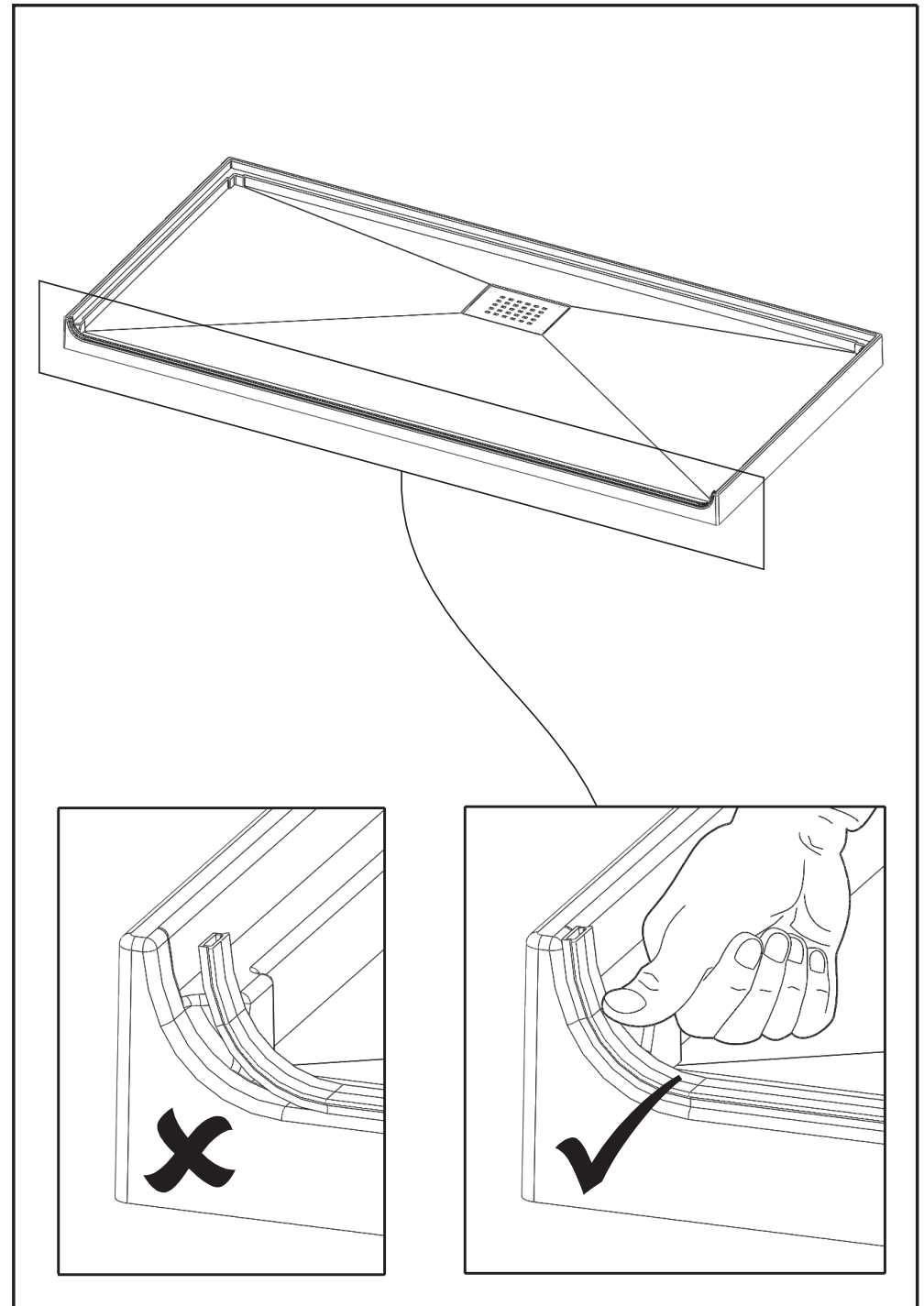


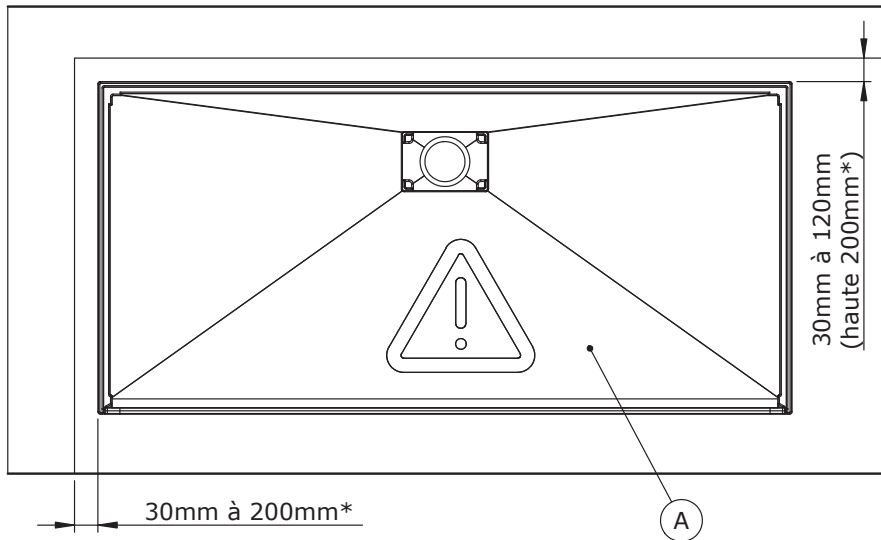
- Attention aux étapes :
- Check installation steps :
- Atención a los pasos : P. 2 - 4
- Attenzione ai passi :
- Aandacht voor de stappen :
- Achtung vor den Schritten :



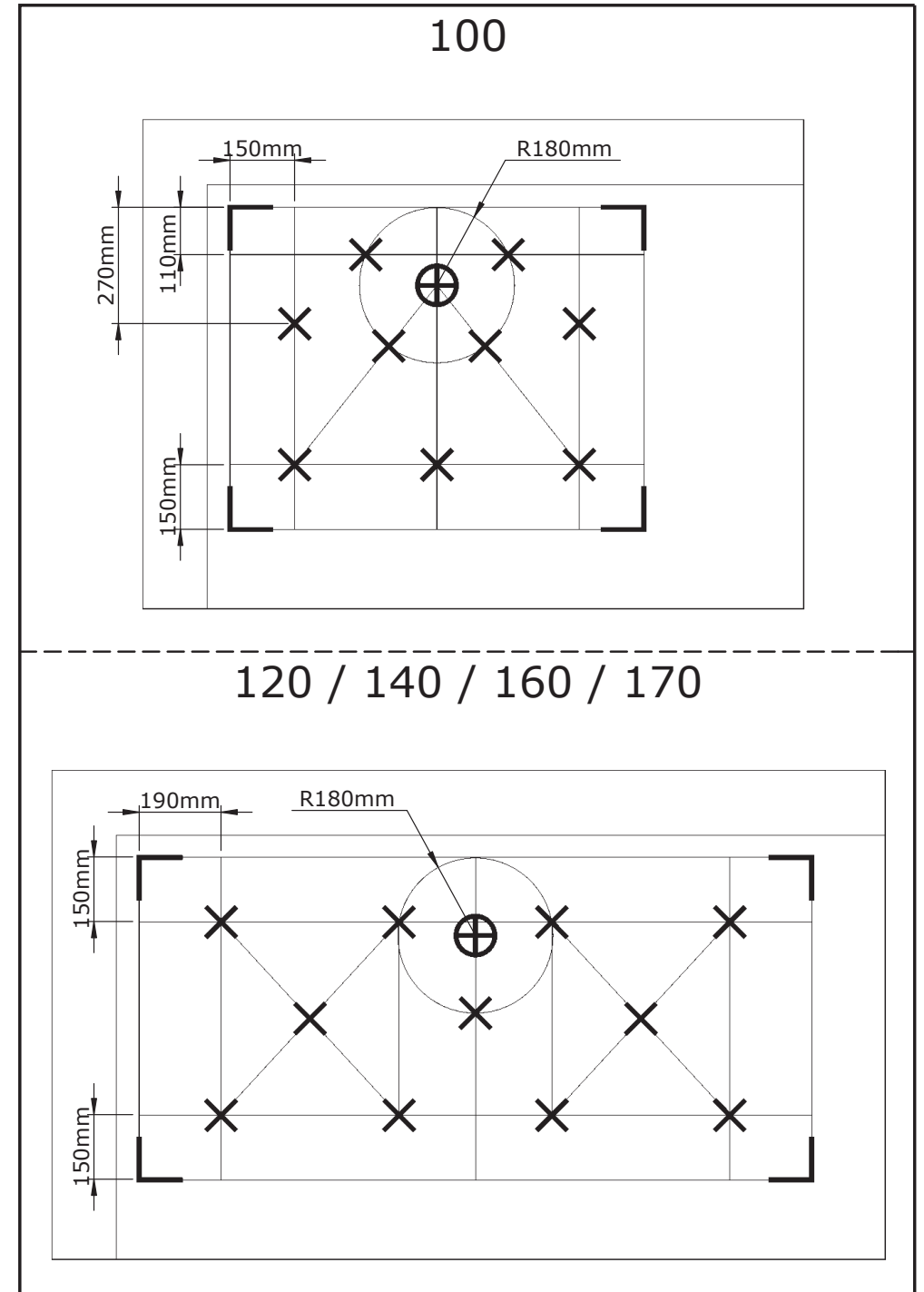
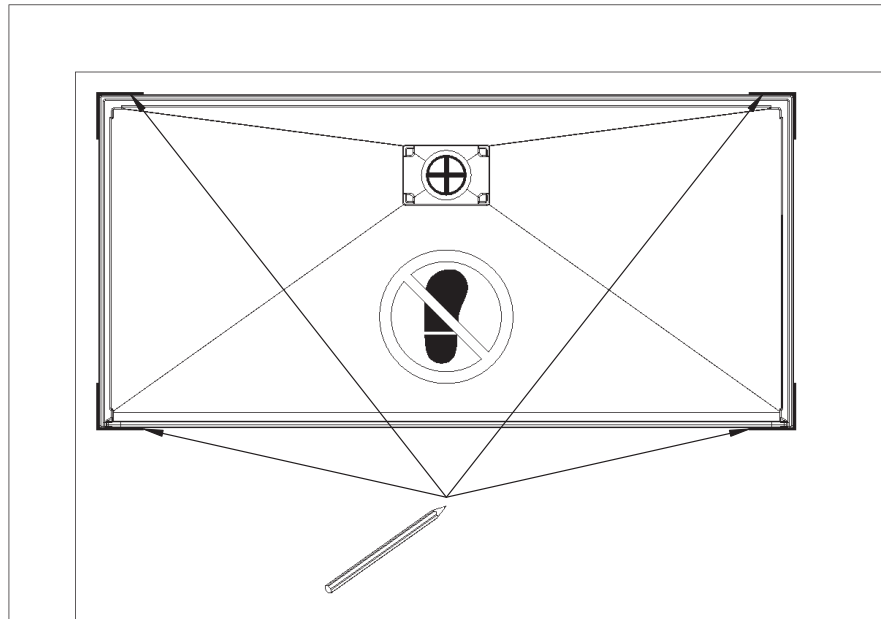
DES1192AG-F

- **NOUVEAUTÉ :** Le joint d'étanchéité est désormais pré-positionné en usine. Collez-le sur toute sa longueur avant montage.
- **NEW :** The seal is now pre-positioned at the factory. Paste it along its entire length before mounting.
- **NUEVO :** El sello ahora está preposicionada en la fábrica. Pégalo en toda su longitud antes del montaje.
- **NUOVO :** Il sigillo è ora pre-posizionato in fabbrica. Incollalo per tutta la sua lunghezza prima di montarlo.
- **NIEUW :** De afdichting is nu vooraf gepositioneerd in de fabriek. Plak het over de gehele lengte voordat u het monteert.
- **NEU :** Die Dichtung ist jetzt werkseitig vorpositioniert. Fügen Sie es vor der Montage über die gesamte Länge ein.



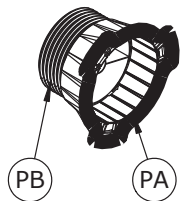
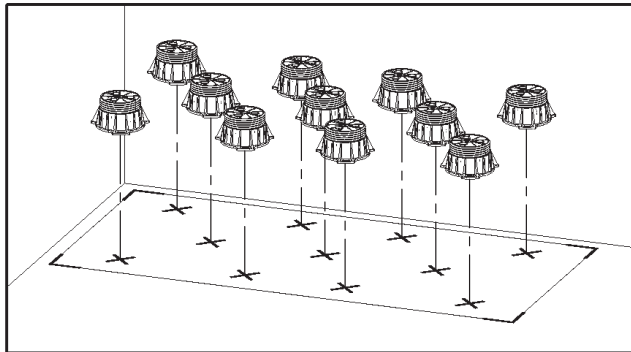
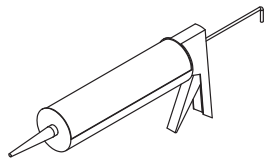


- Côté gauche et droit cumulés ne peuvent pas excéder 385 mm
- Left and right sides summed must not exceed 385 mm
- Las cuotas agregadas izquierda y derecha no pueden superar 385 mm
- Sinistra e destra combinati non possono superare 385 mm
- De linker- en rechterzijde mogen samen niet groter zijn dan 385 mm
- Links und rechts dürfen es zusammen nicht mehr als 385 mm sein

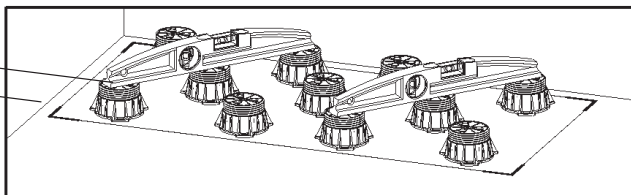


- Pose de receveur avec pieds ● Laying the tray with adjustable feet
- Instalación del plato con pies ● Posa del piatto con piedi
- Montage van douchebak op poten ● Installation der duschwanne mit Füßen

- Colle polyuréthane
- Polyurethane adhesive
- Pegamento de poliuretano
- Adesivo poliuretánico
- Polyurethaan kit
- Polyurethan-klebstoff

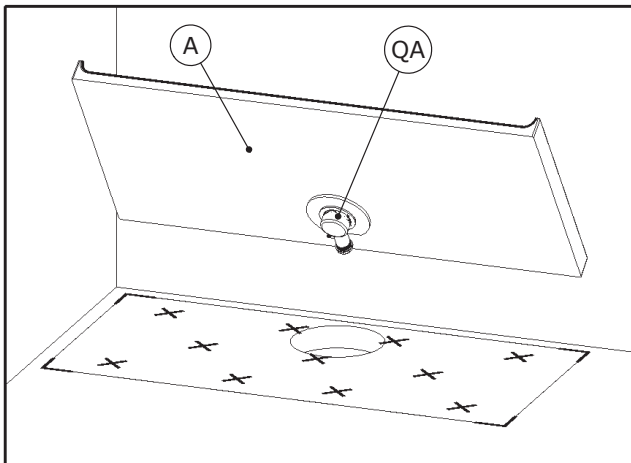
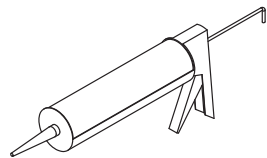


60mm à
110mm

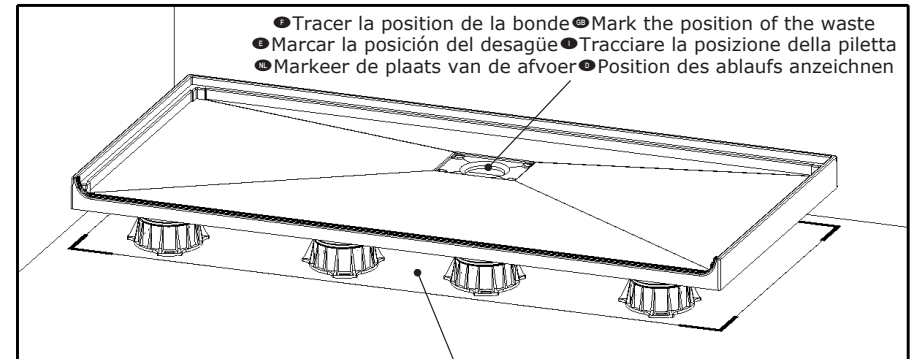


- Pose de receveur sans pieds ● Laying the tray without feet
- Instalación del plato sin pies ● Posa del piatto senza piedi
- Montage van douchebak zonder poten ● Installation der duschwanne ohne Füßen

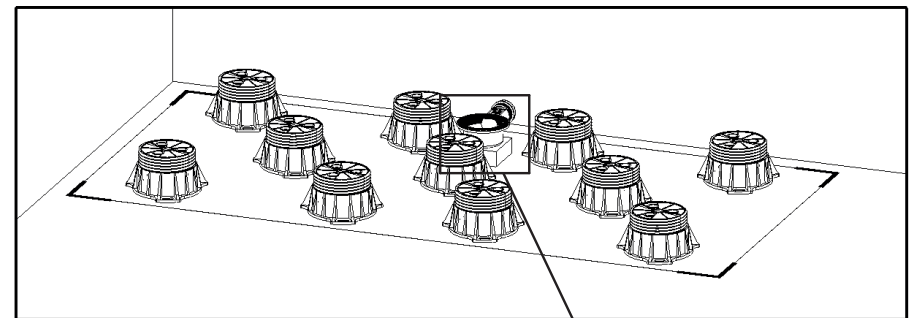
- Colle polyuréthane
- Polyurethane adhesive
- Pegamento de poliuretano
- Adesivo poliuretánico
- Polyurethaan kit
- Polyurethan-klebstoff



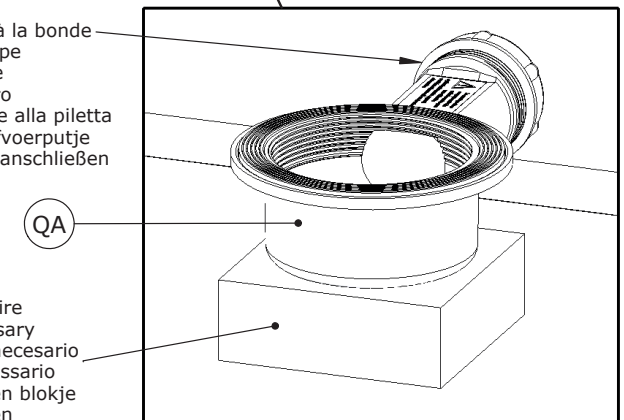
- Vérifier que tous les pieds soient bien en contact avec le receveur
- Check that all feet are in contact with the shower tray
- Compruebe que todos los pies están en contacto con el plato de ducha
- Controllare che tutti i piedi sono in contatto con il piatto doccia
- Controleer of alle voeten in contact staan met de douchebak
- Prüfen, ob alle Füße sind in Kontakt mit der Duschanne



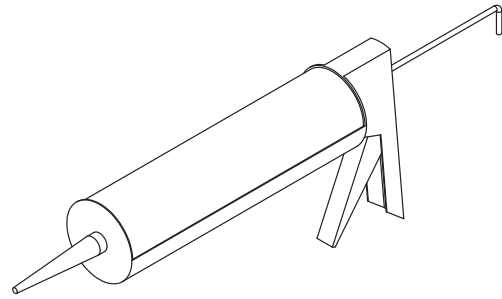
- Sol rigide et non-humide indispensable ● Ensure a solid dry surface
- Suelo rígido y sin humedad imprescindible ● Il suolo deve essere ben asciutto e non umido
- De ondergrond moet volkomen vlak en droog zijn
- Untergrund muss fest und darf nicht feucht sein



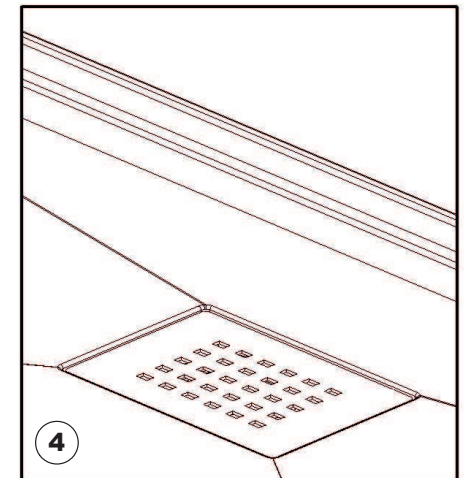
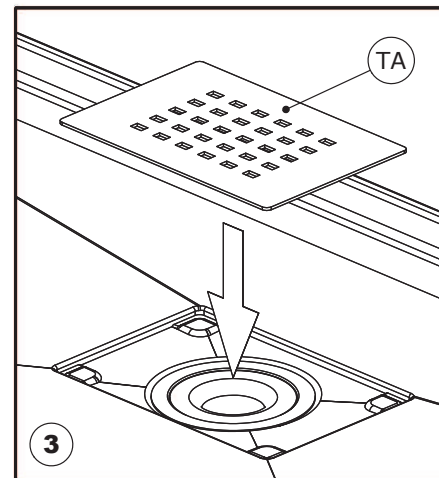
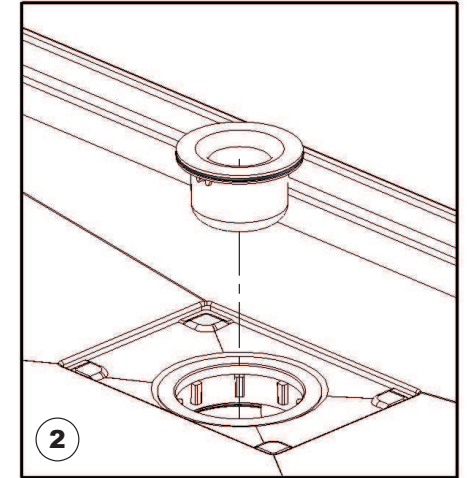
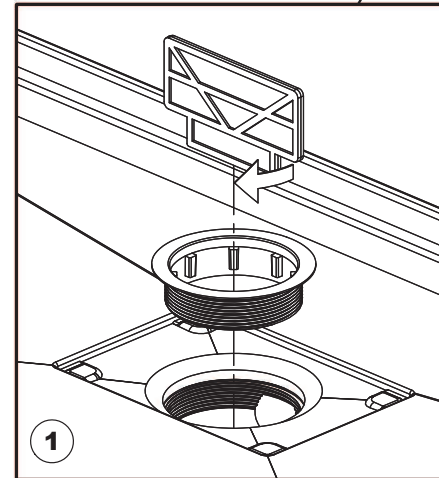
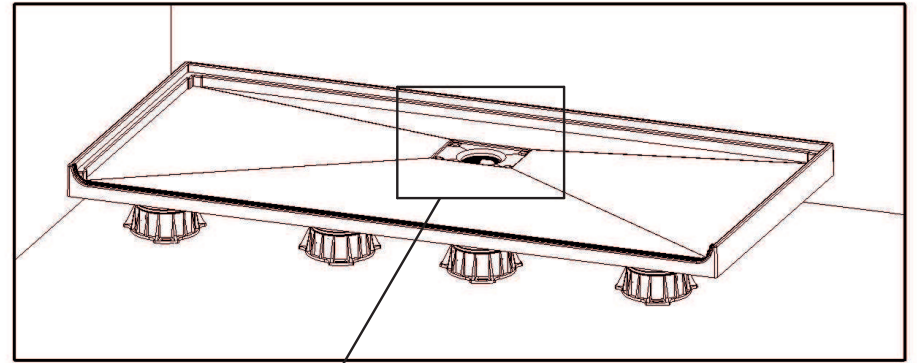
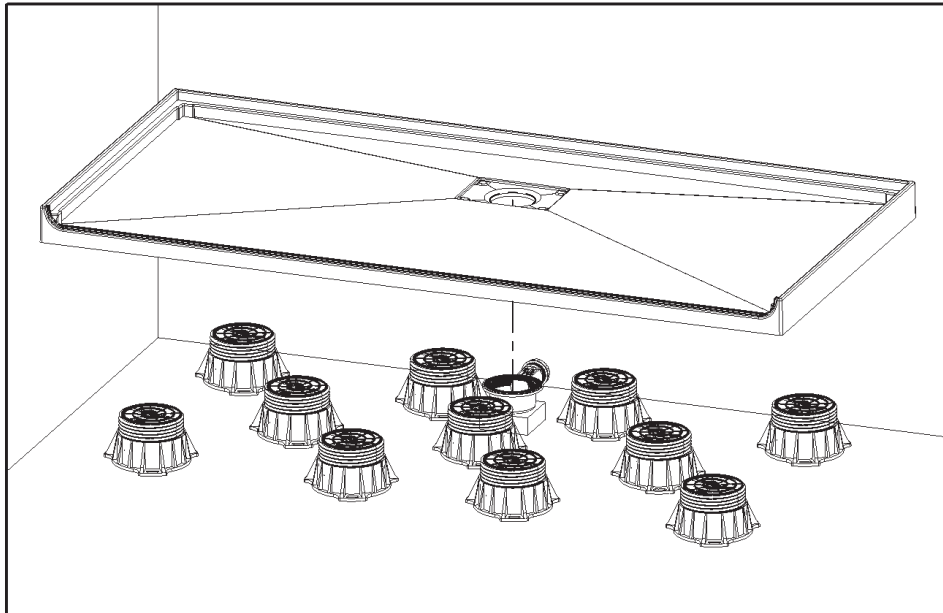
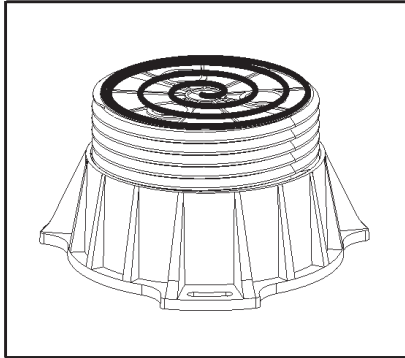
- Raccorder votre évacuation à la bonde
- Connect the waste pipe
- Conectar el tubo de evacuación al sumidero
- Collegare il tubo di evacuazione alla piletta
- Sluit de afvoer aan op het afvoerputje
- Das abflussrohr an den ablauf anschließen

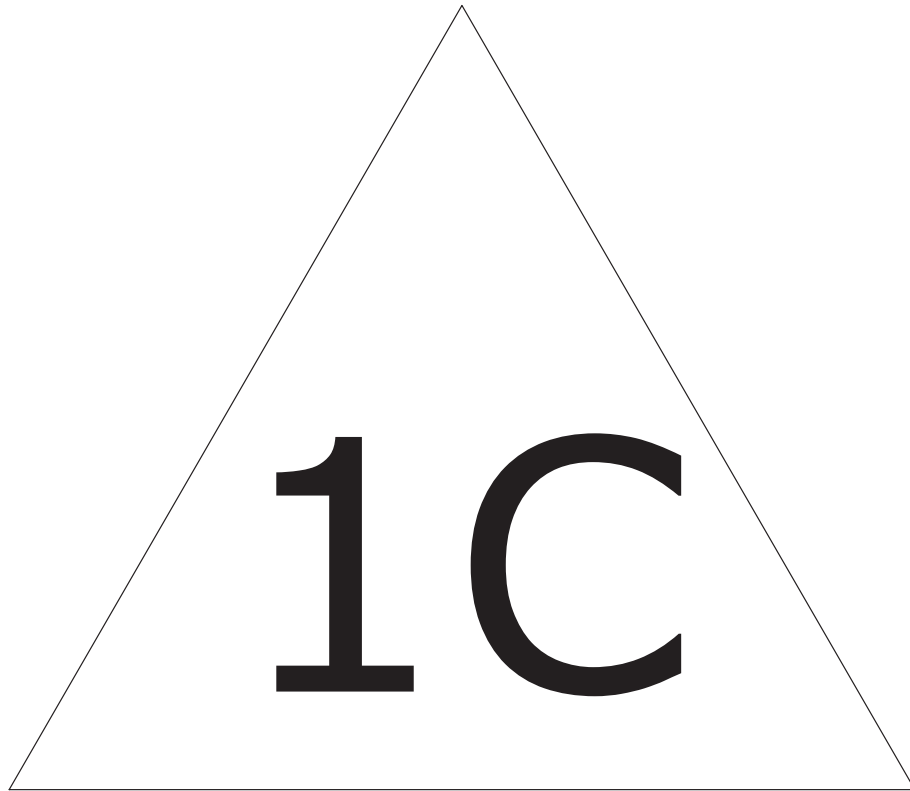


- Cale en bois si nécessaire
- Provide support if necessary
- Soporte de madera en caso necesario
- Supporto in legno, se necessario
- Gebruik eventueel een houten blokje
- Ggf. holzklötzchen vorsehen

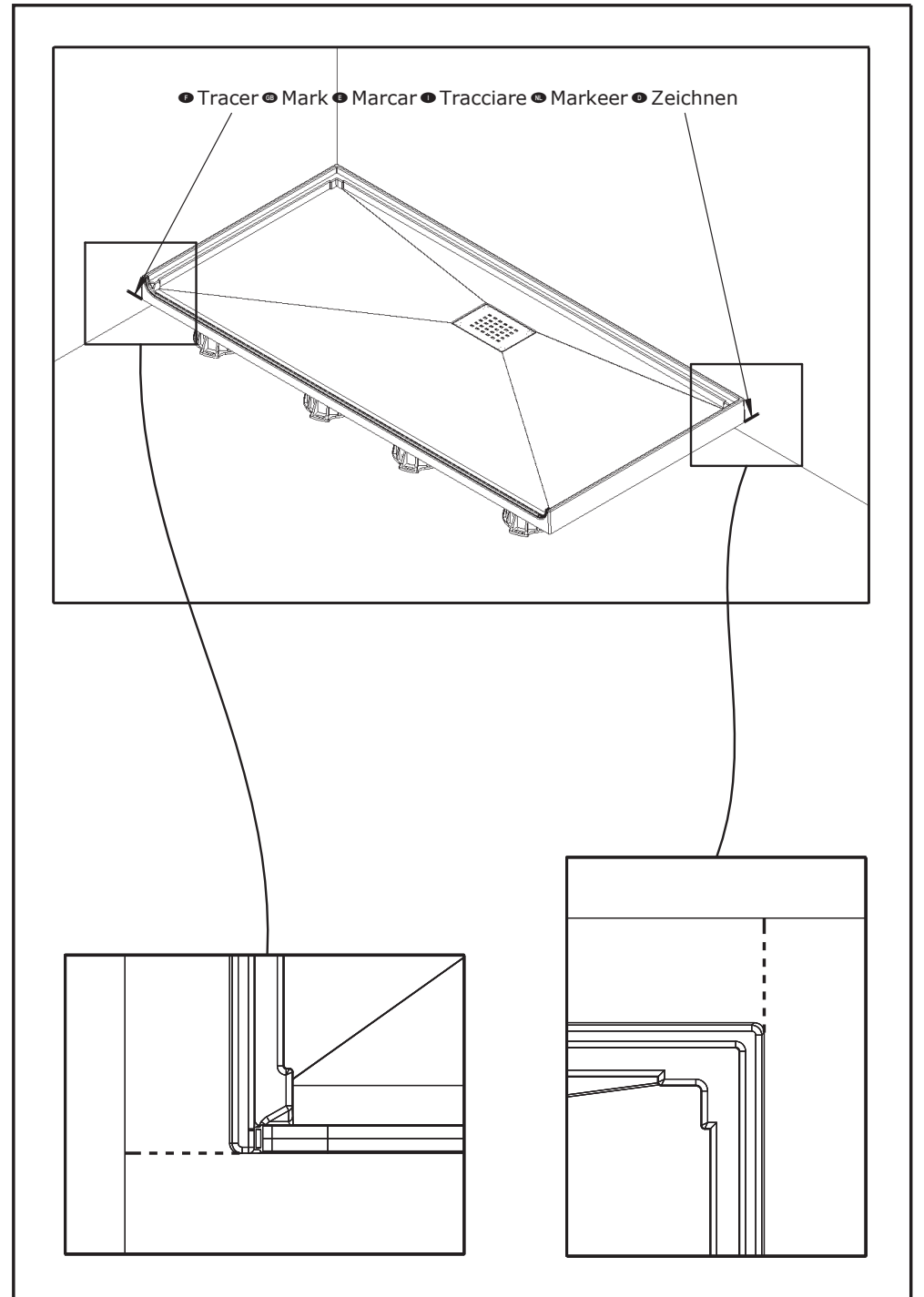


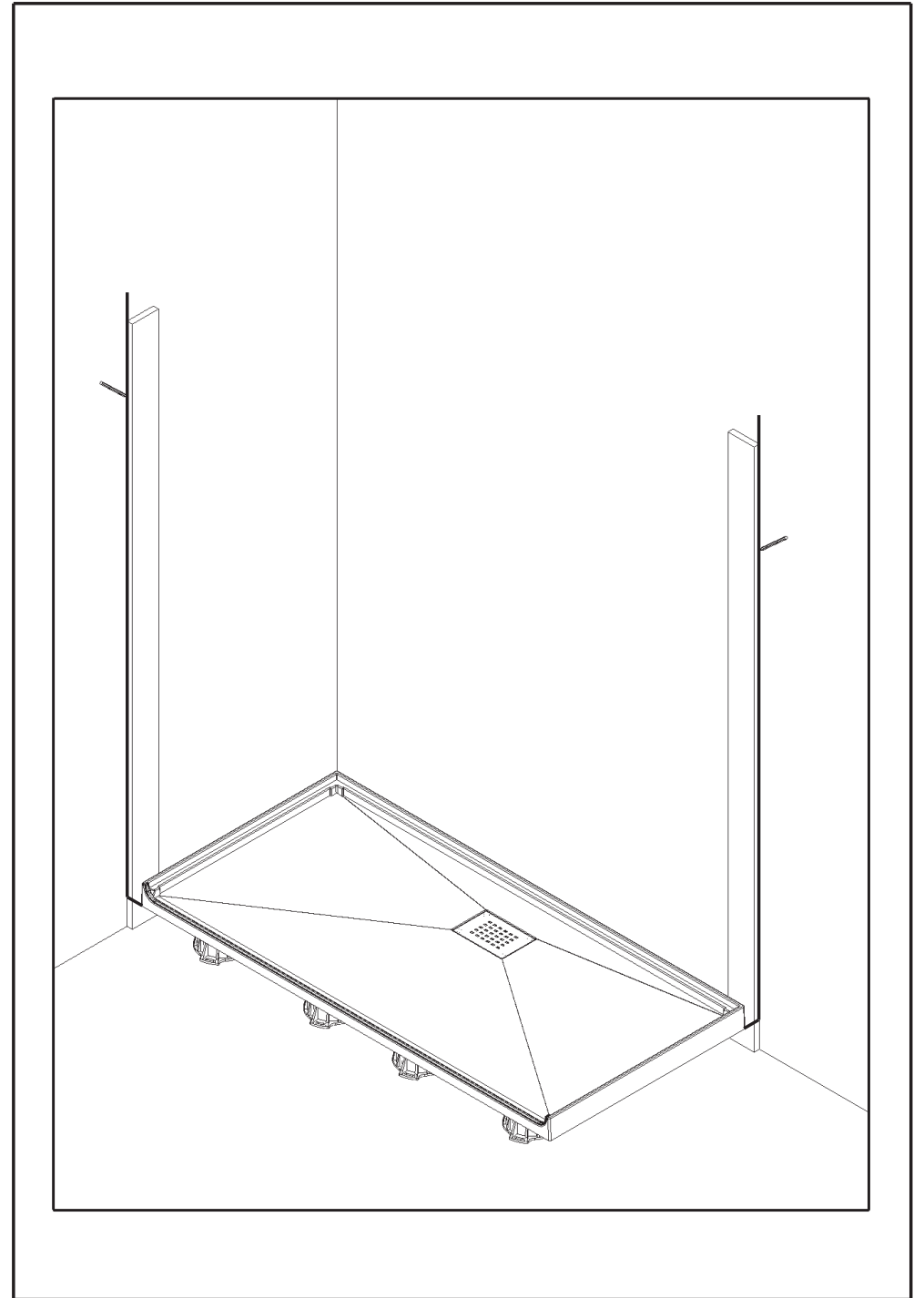
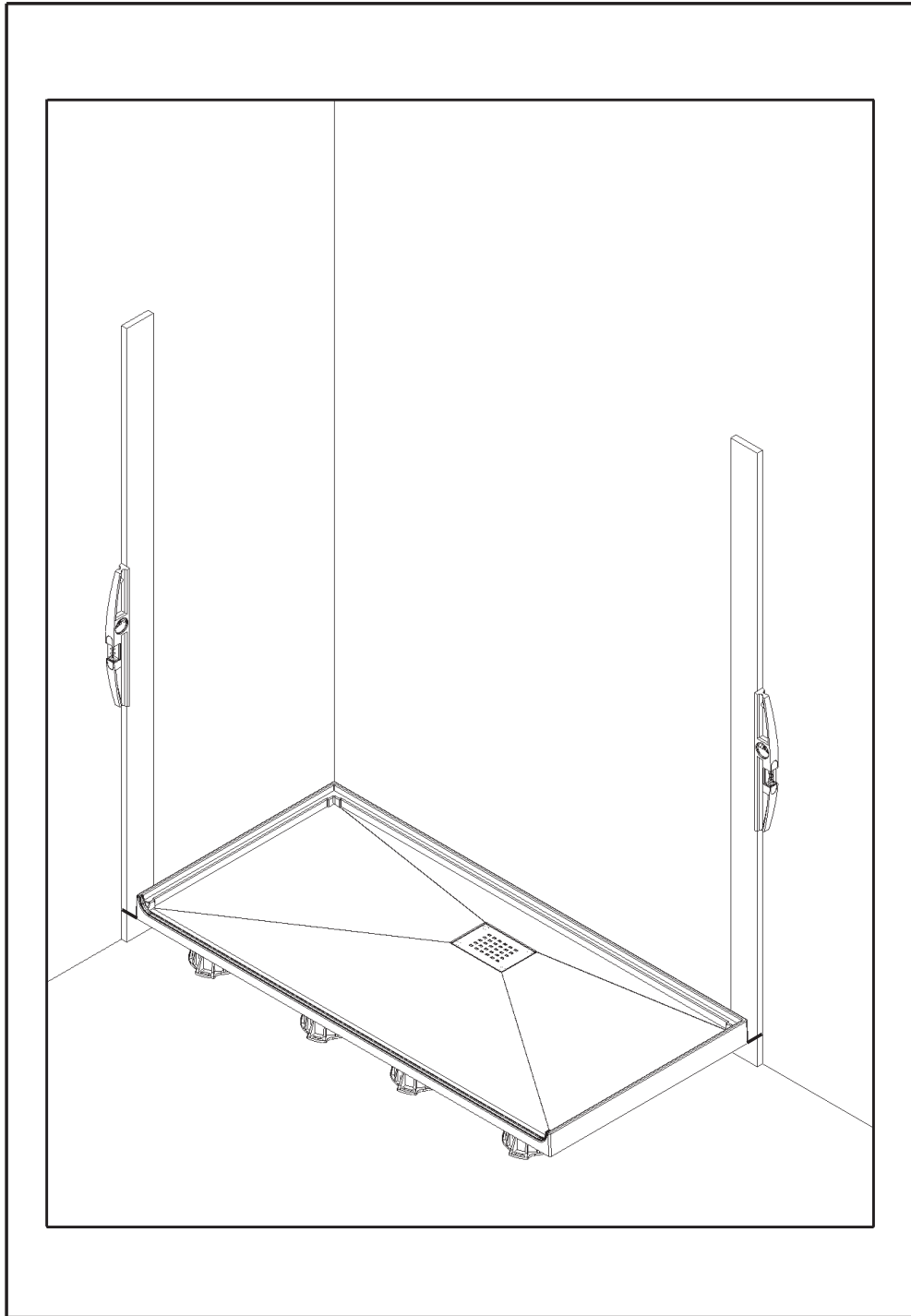
- Colle polyuréthane
- Polyurethane adhesive
- Pegamento de poliuretano
- Adesivo poliuretano
- Polyurethaan kit
- Polyurethan-klebstoff

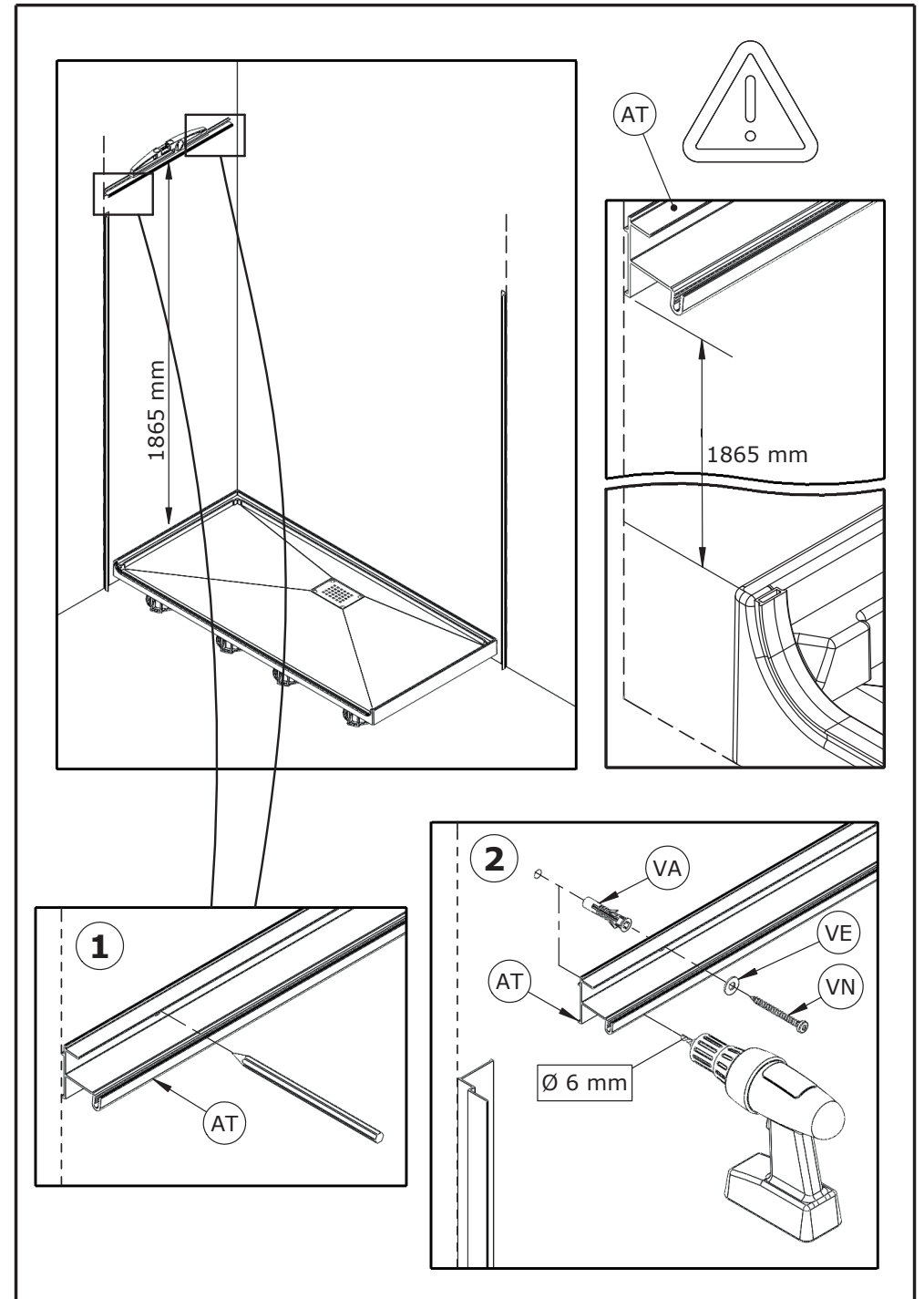
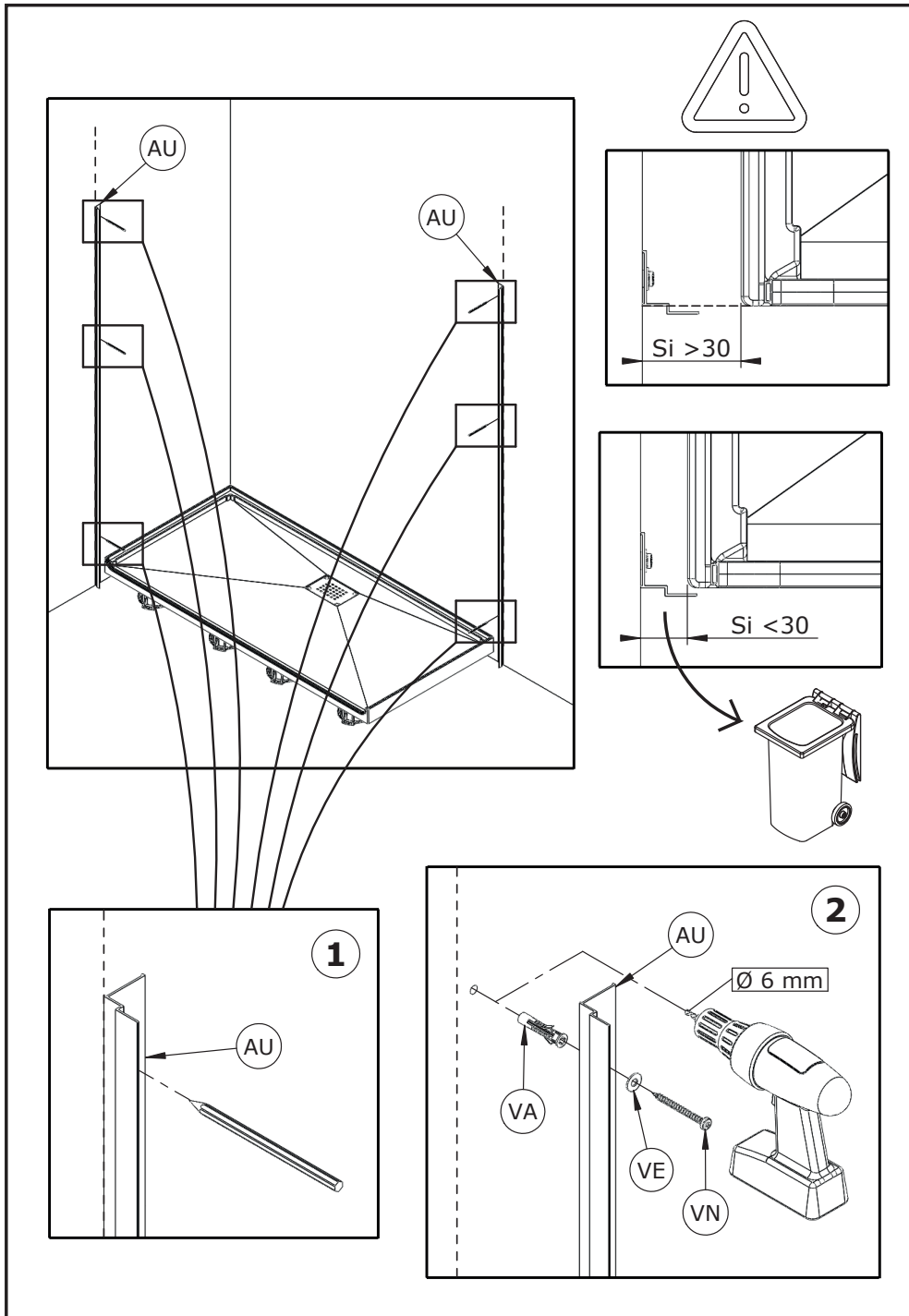


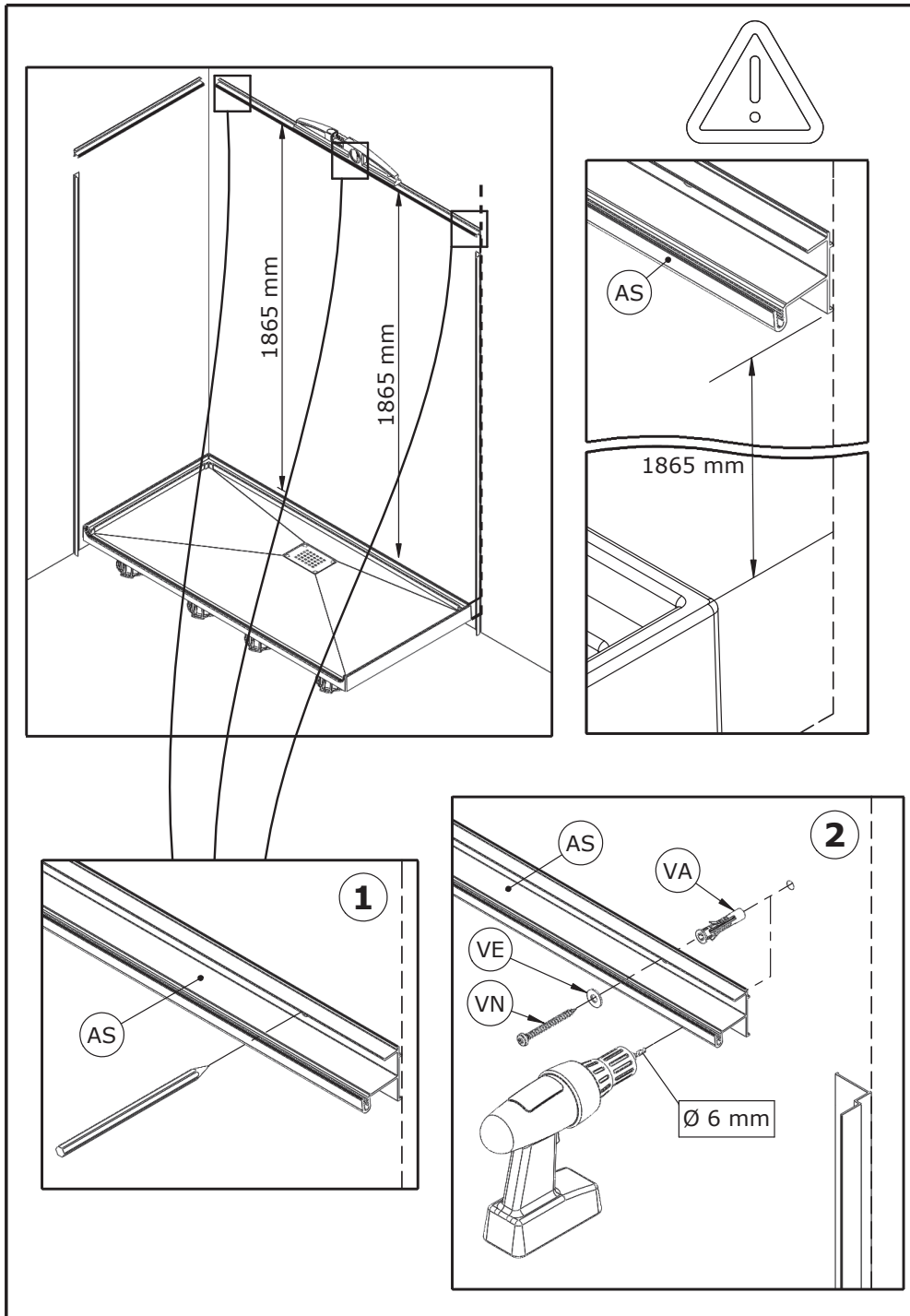


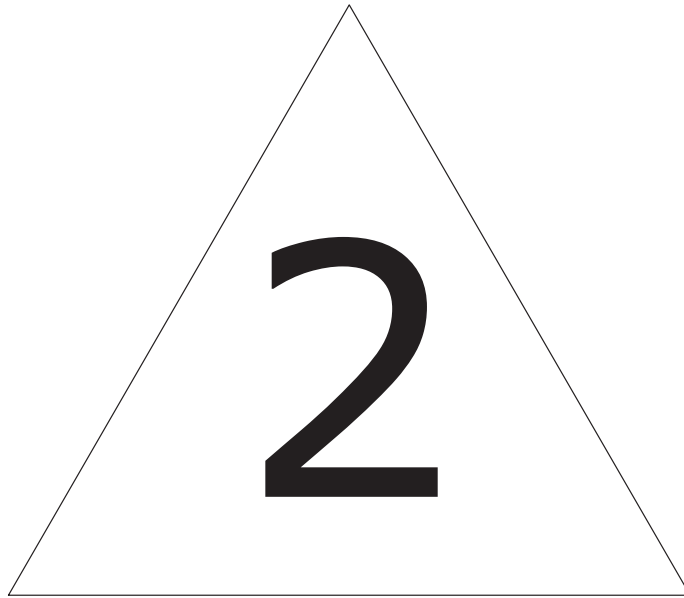
DES1176AG-C



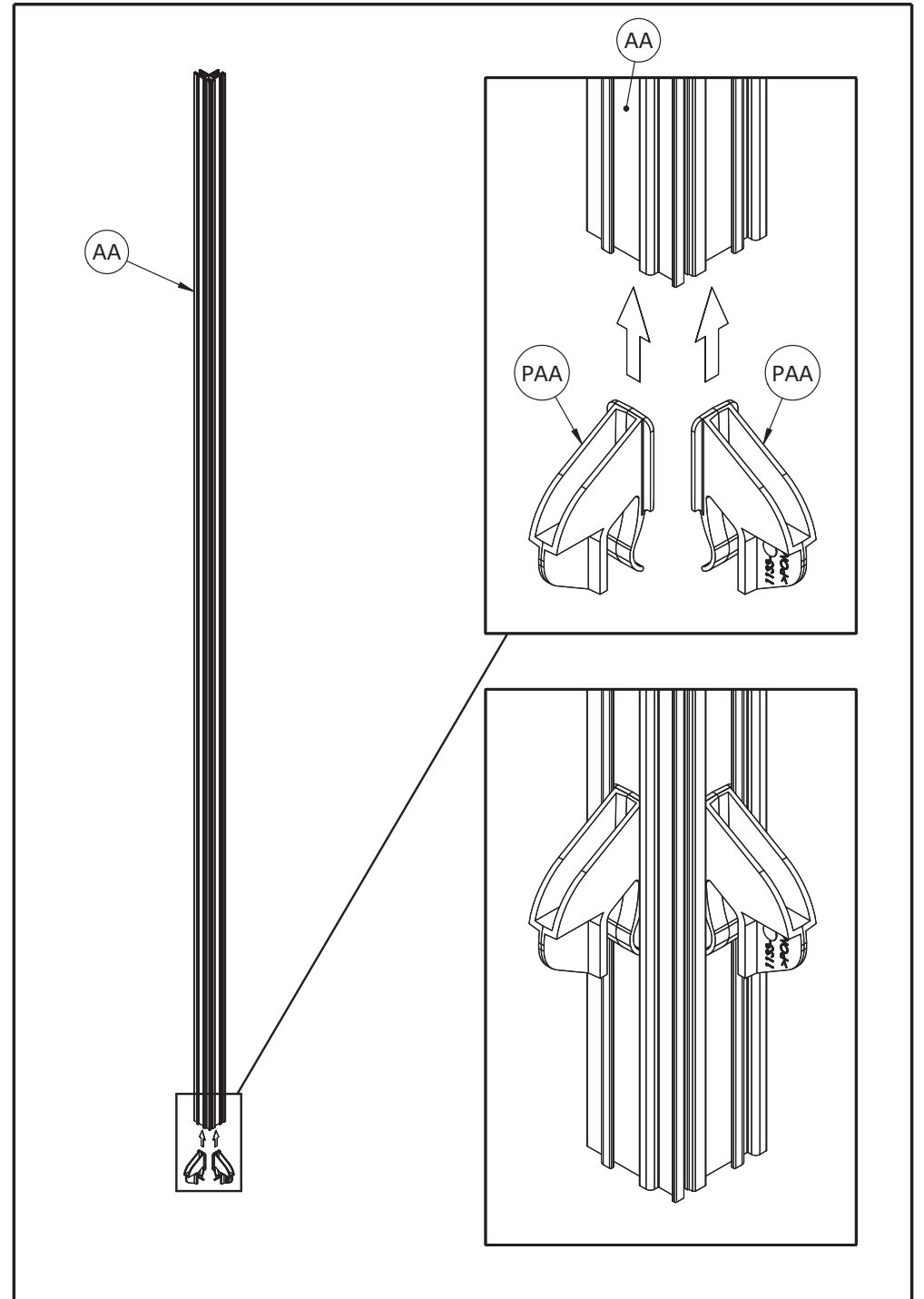


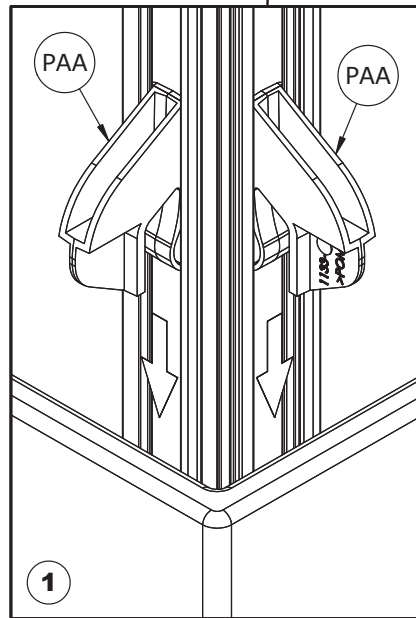
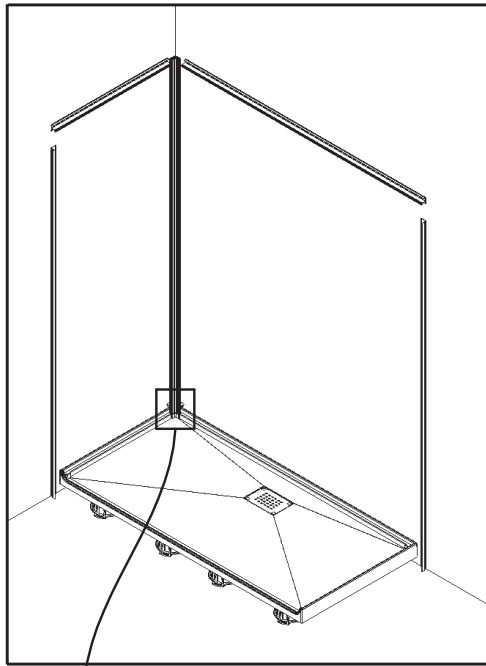




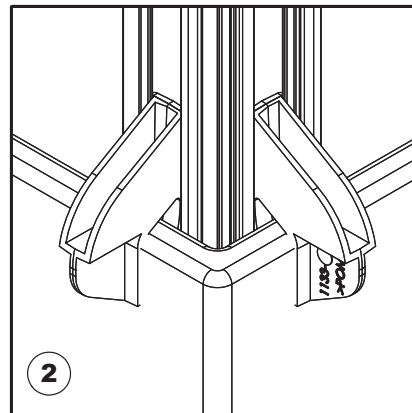


DES1392AG

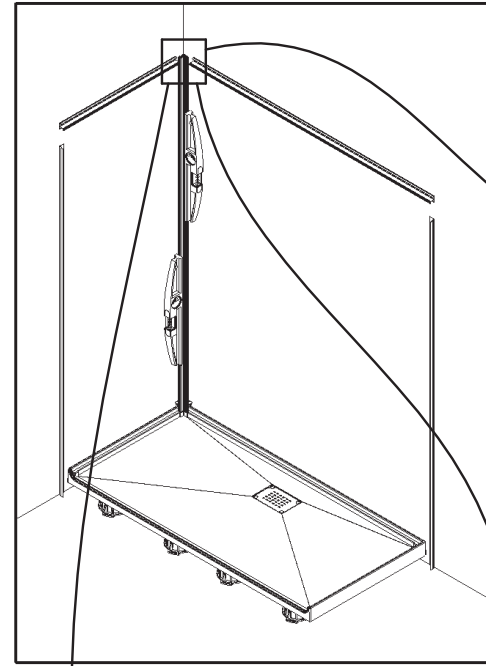




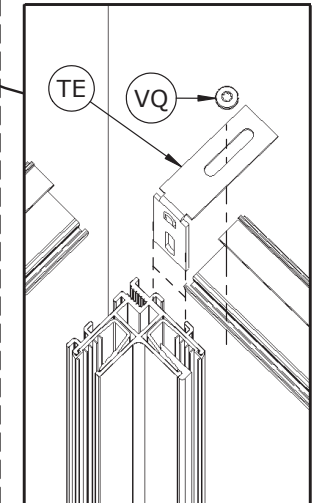
1
 ● Vue de derrière ● Back view
 ● Vista trasera ● Vista posteriore
 ● Zicht naar achteren ● Rückansicht



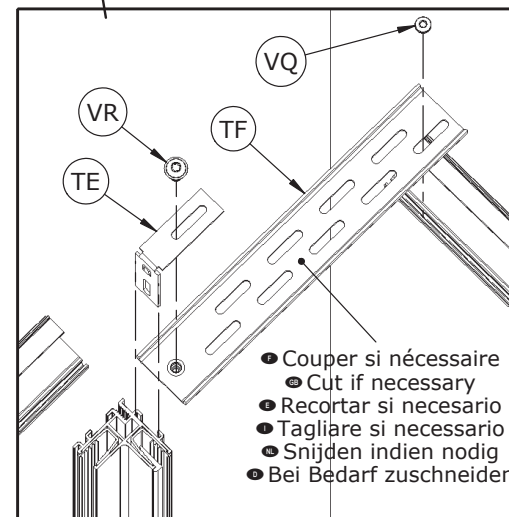
2



● Cas de figure 1
 ● Scenario 1
 ● Escenario 1
 ● Scenario 1
 ● Scenario 1
 ● Szenario 1

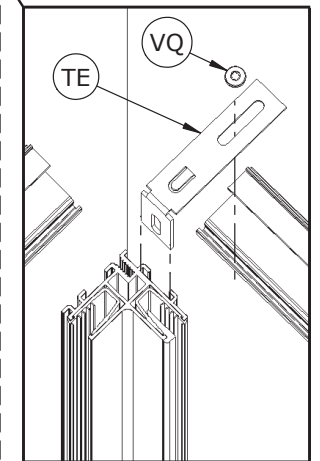


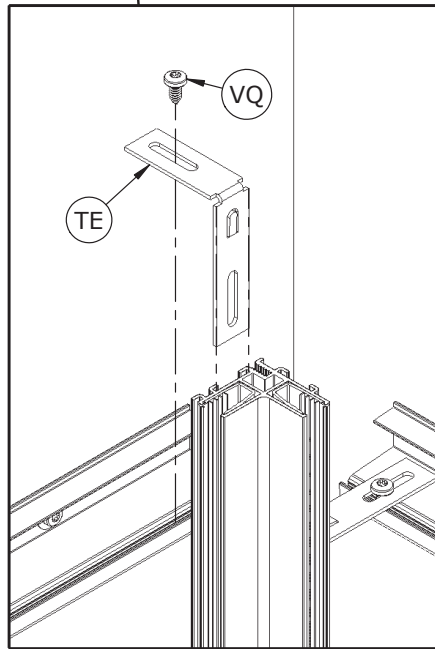
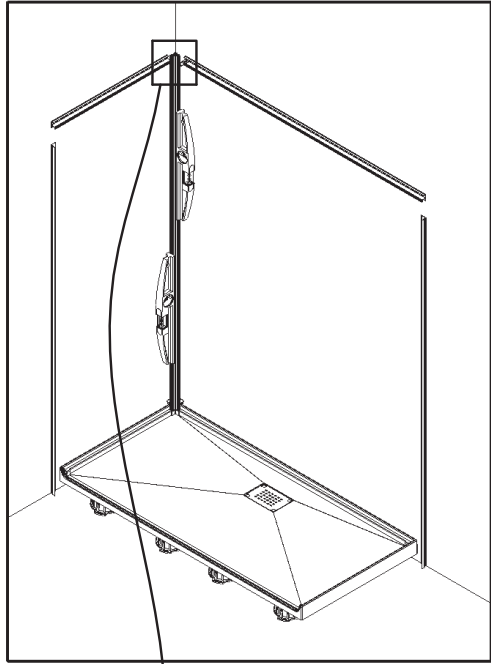
● Cas de figure 3
 ● Scenario 3
 ● Escenario 3
 ● Scenario 3
 ● Scenario 3
 ● Szenario 3



● Couper si nécessaire
 ● Cut if necessary
 ● Recortar si necesario
 ● Tagliare si necessario
 ● Snijden indien nodig
 ● Bei Bedarf zuschneiden

● Cas de figure 2
 ● Scenario 2
 ● Escenario 2
 ● Scenario 2
 ● Scenario 2
 ● Szenario 2



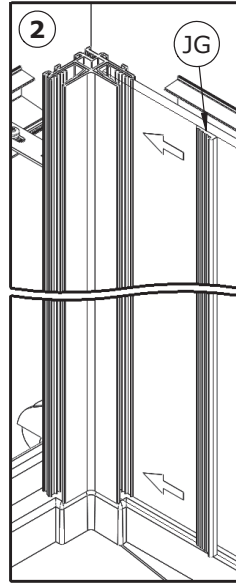
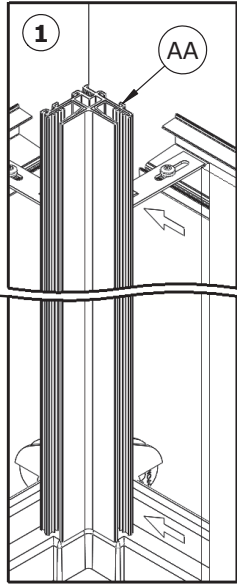
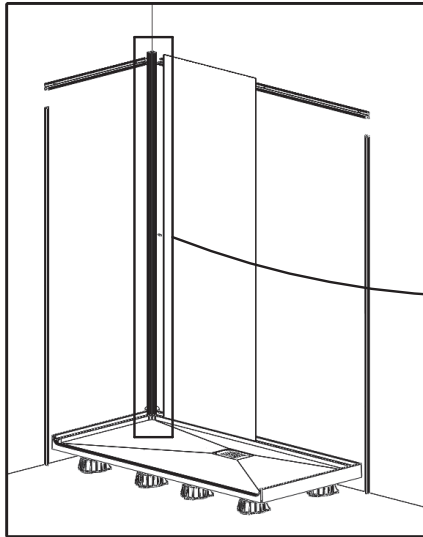


● Extérieur ● Outside
 ● Exterior ● Esterno
 ● Buitenkant ● Außen

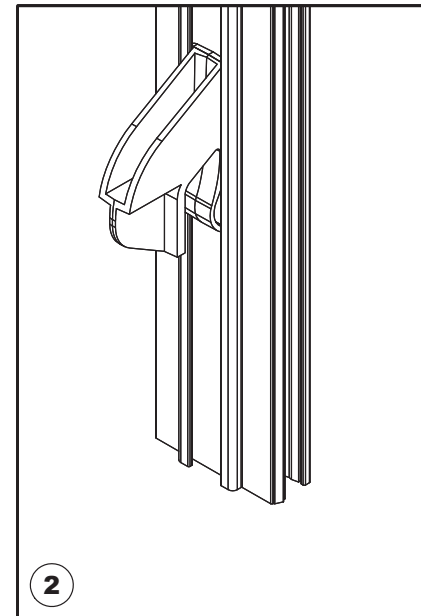
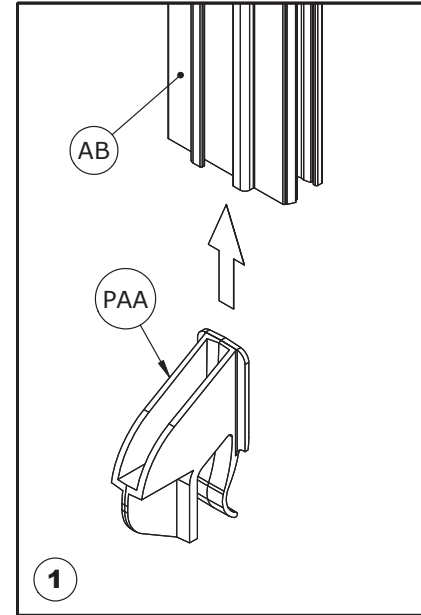
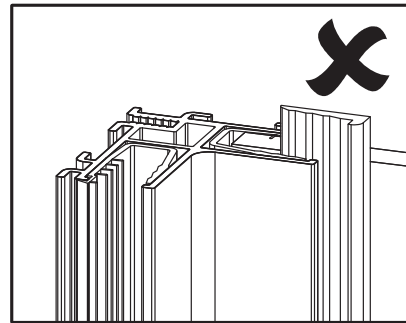
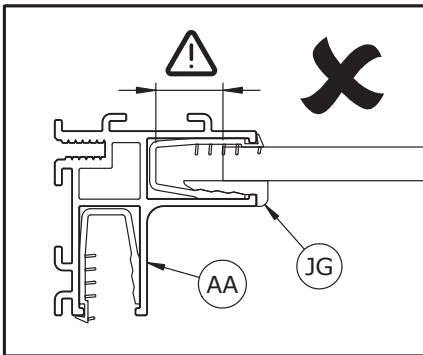
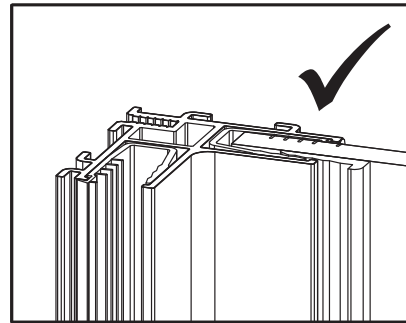
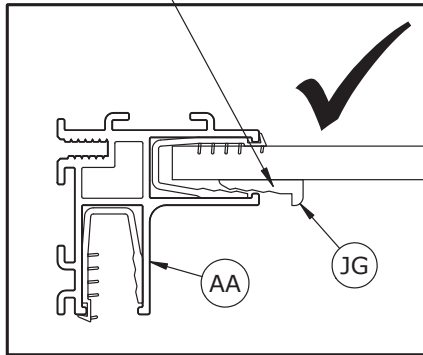
● Nettoyage ● Cleaning
 ● Limpieza ● Pulizia
 ● Reiniging ● Reinigung

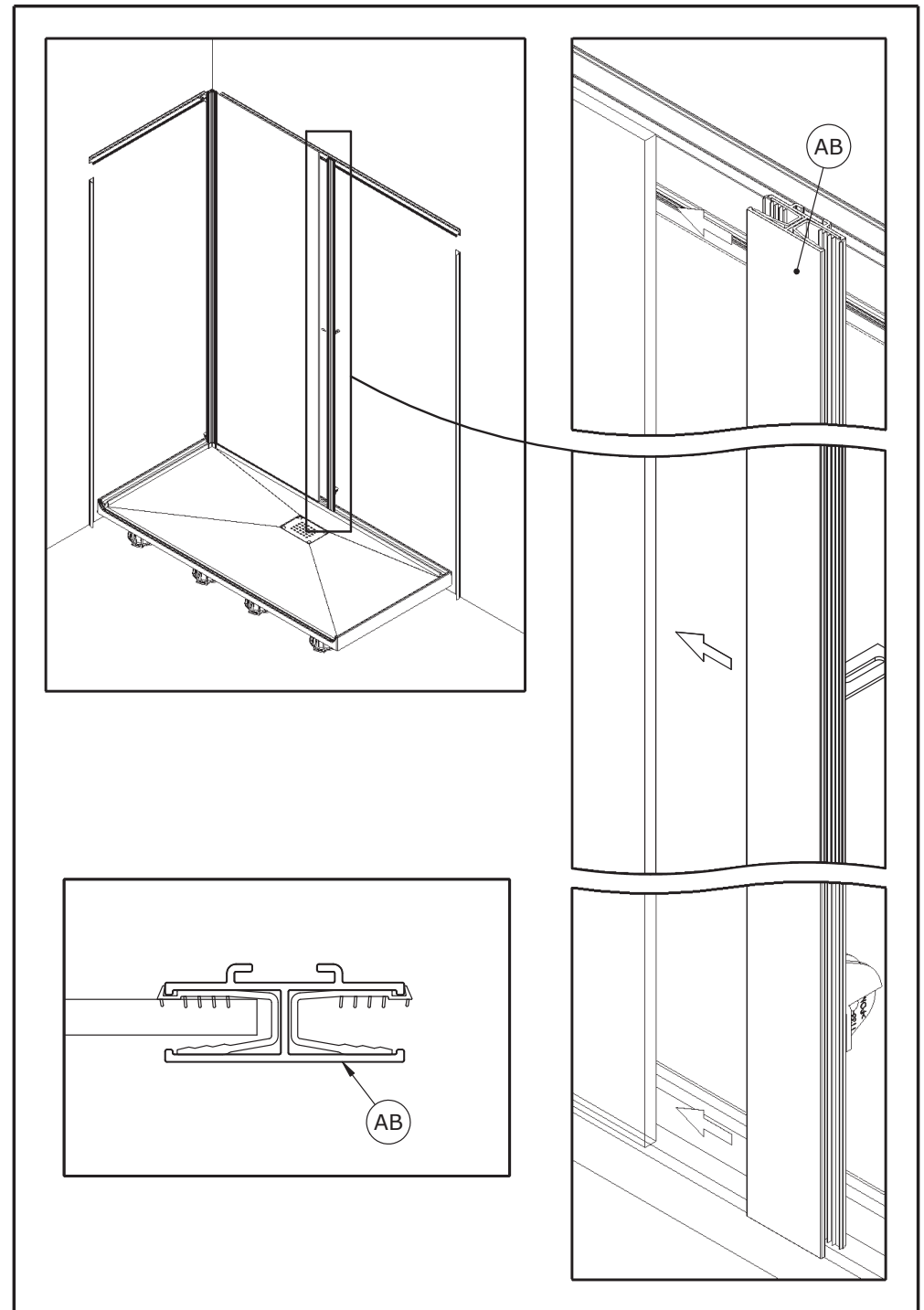
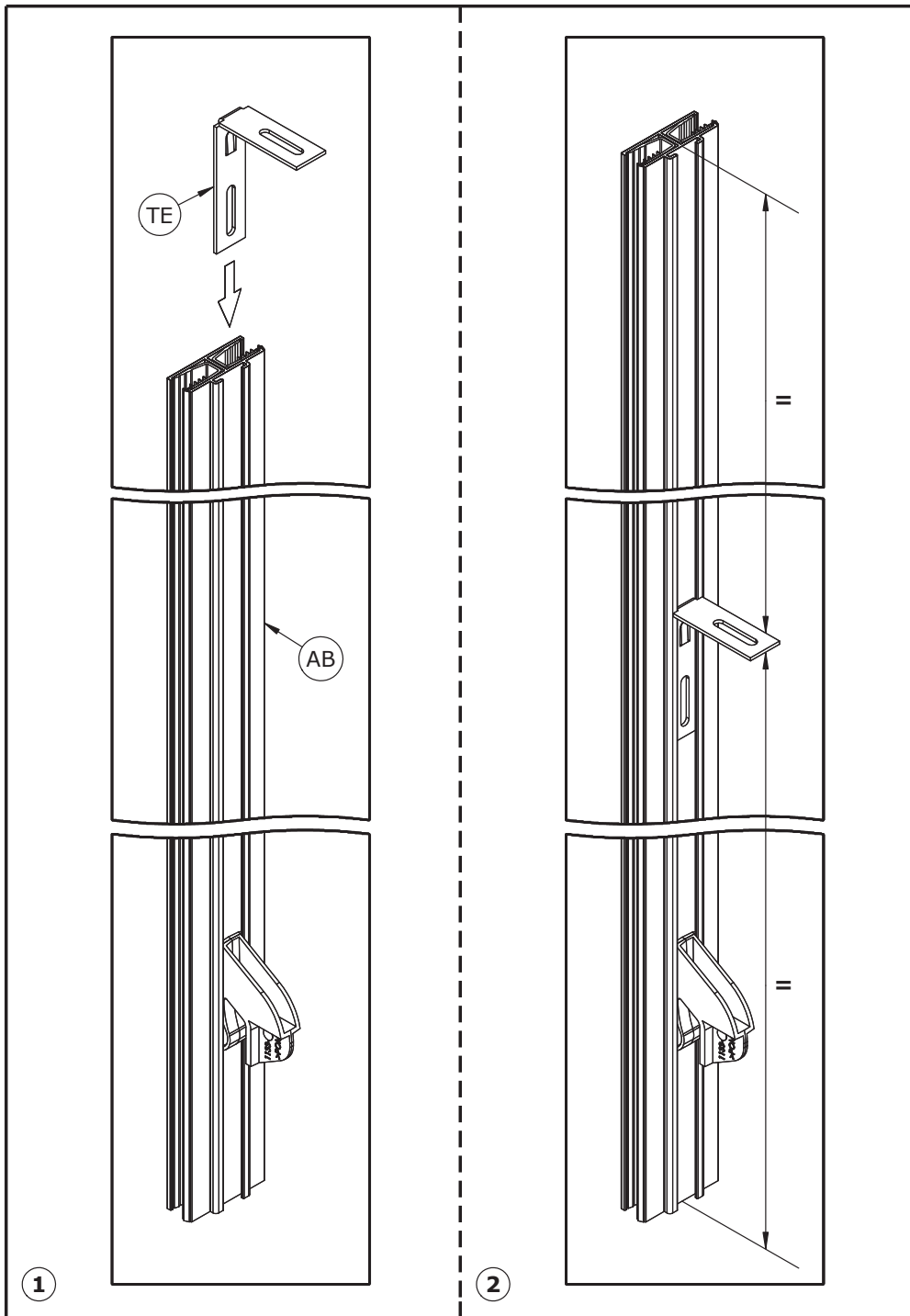
● Extérieur ● Outside
 ● Exterior ● Esterno
 ● Buitenkant ● Außen

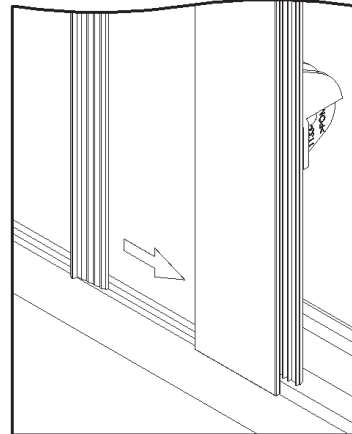
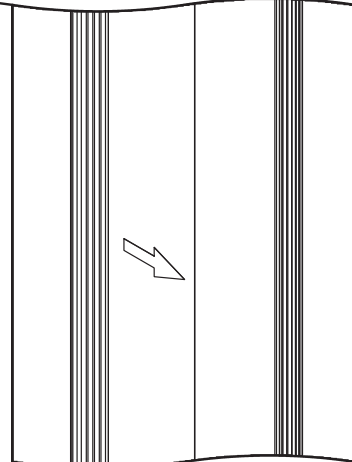
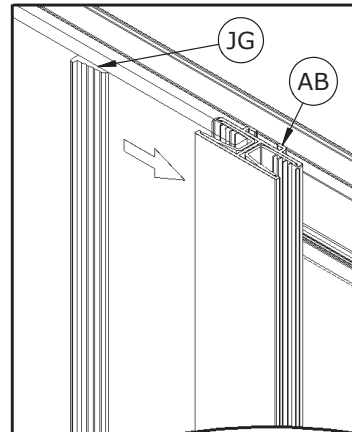
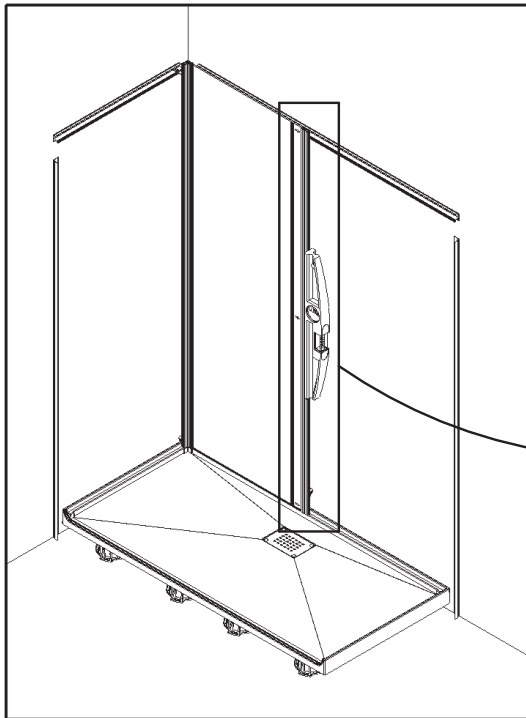
● Appuyer Fermement
 ● Press firmly
 ● Apretar con firmeza
 ● Premere con energia
 ● Stevig drukken
 ● Fest drücken



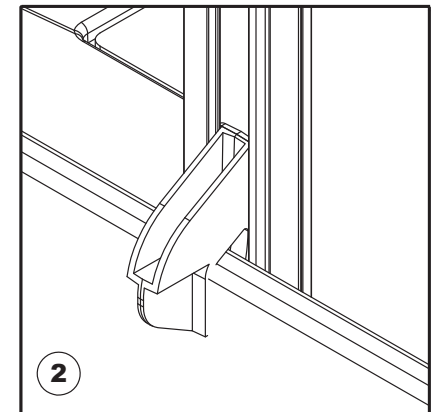
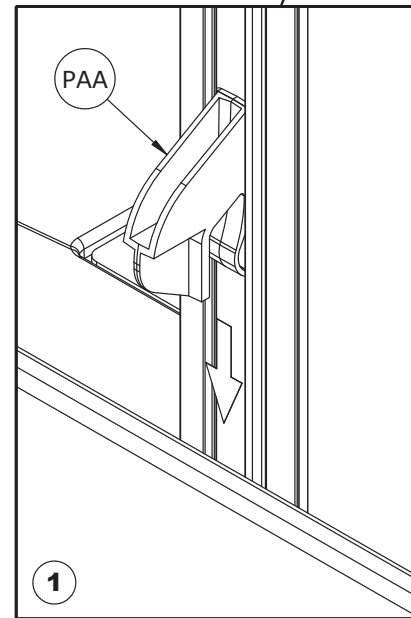
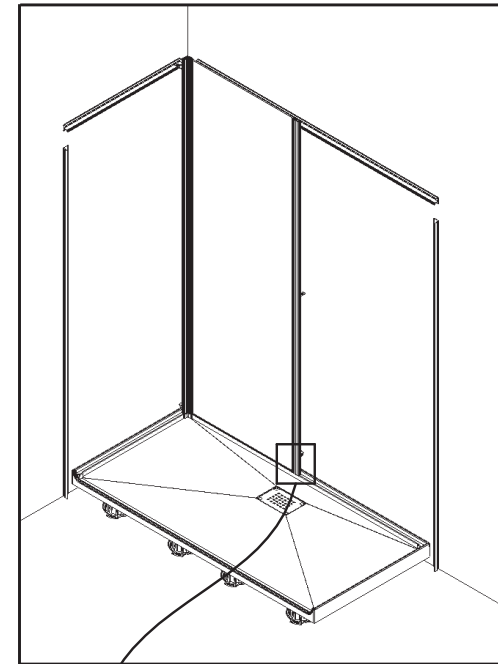
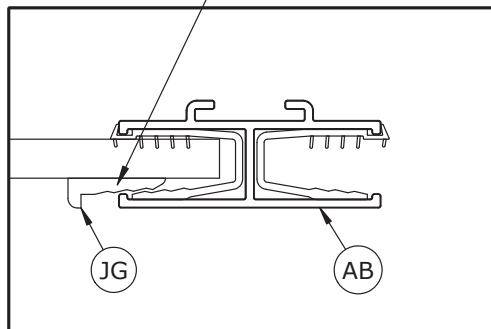
• Ne pas verrouiller • Do not block
 • No bloquear • Non bloccare
 • Blokkeer niet • Nicht blockieren



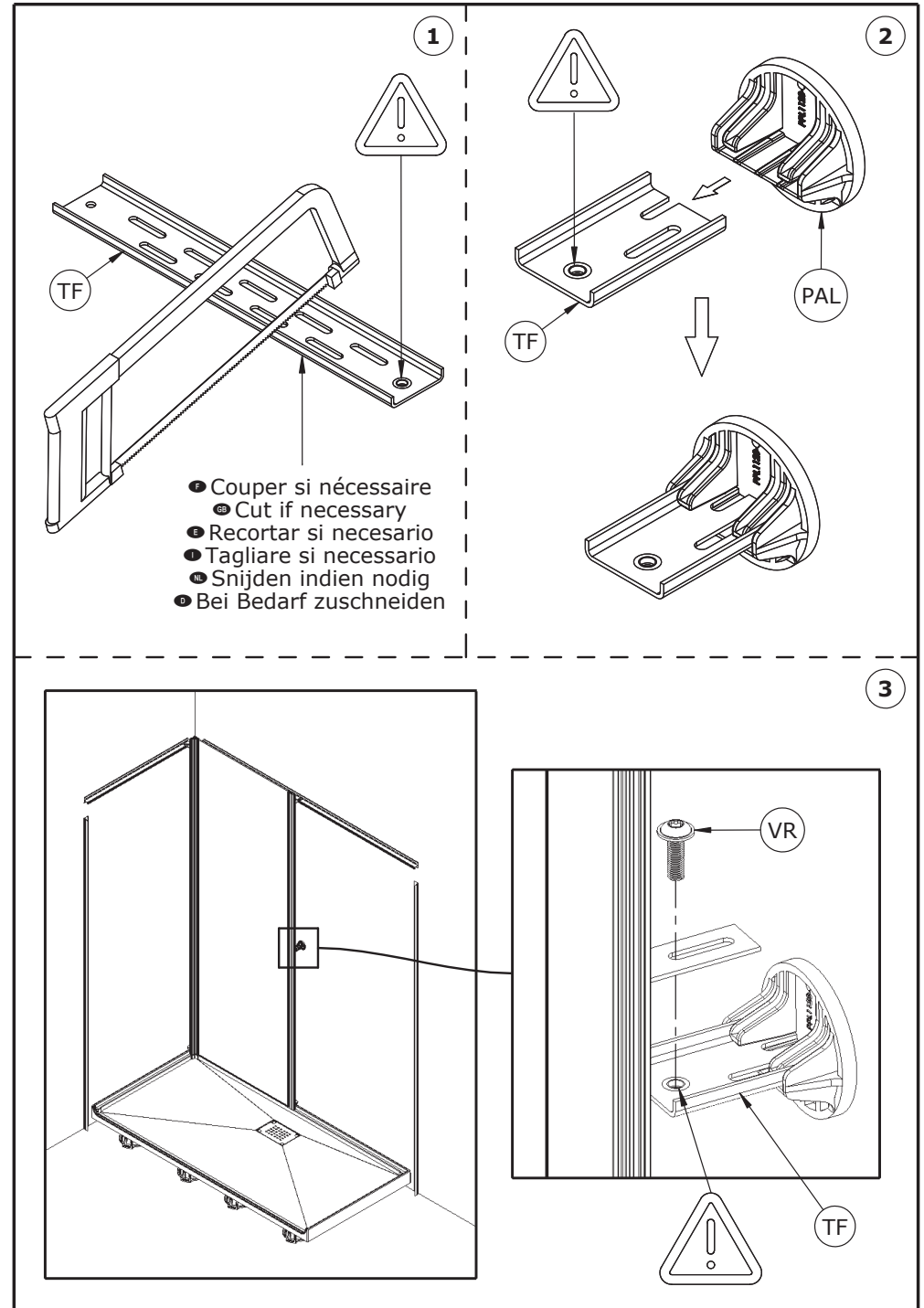
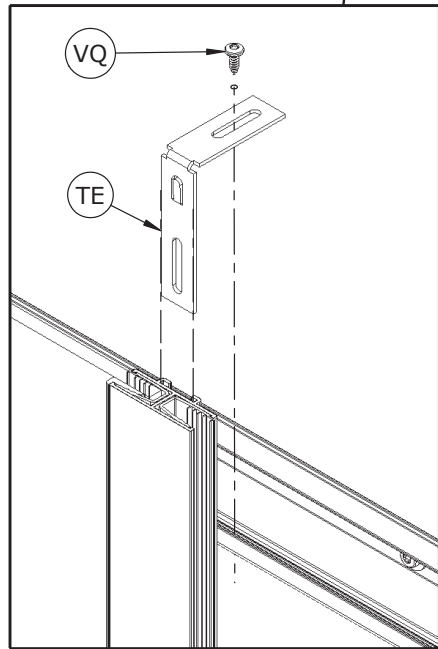
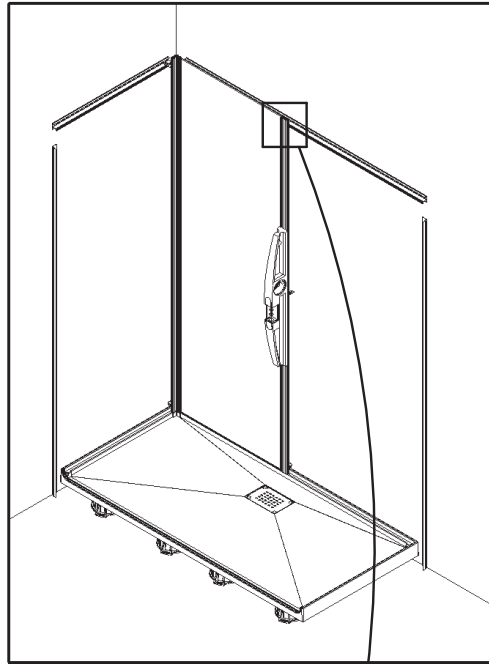




- Ne pas verrouiller ● Do not block
- No bloquear ● Non bloccare
- Blokkeer niet ● Nicht blockieren



- Vue de derrière ● Back view
- Vista trasera ● Vista posteriore
- Zicht naar achteren ● Rückansicht



2C

- Extérieur ● Outside
- Exterior ● Esterno
- Buitenkant ● Außen

1

- Nettoyage ● Cleaning
- Limpieza ● Pulizia
- Reiniging ● Reinigung

- Nettoyage ● Cleaning
- Limpieza ● Pulizia
- Reiniging ● Reinigung

2

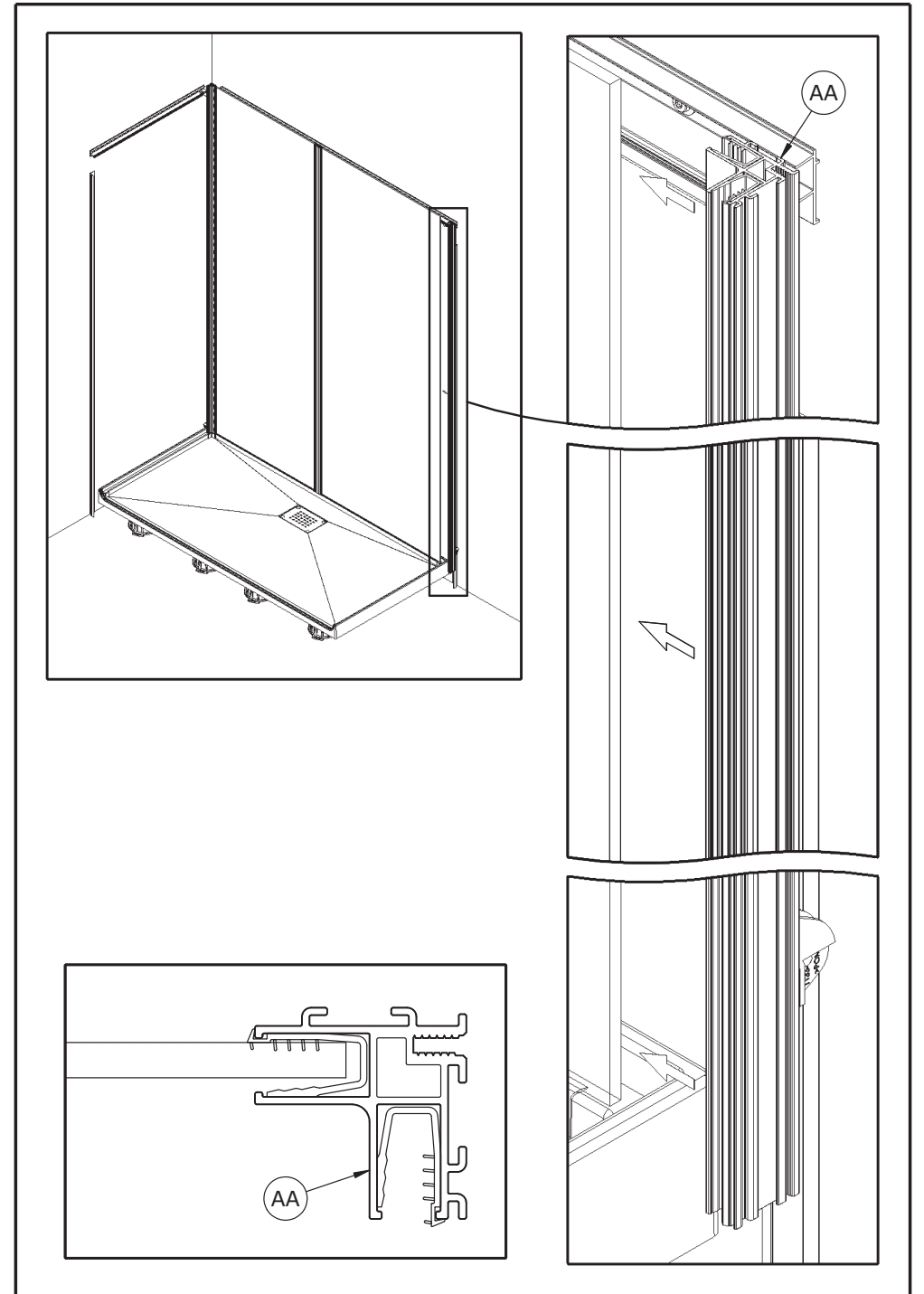
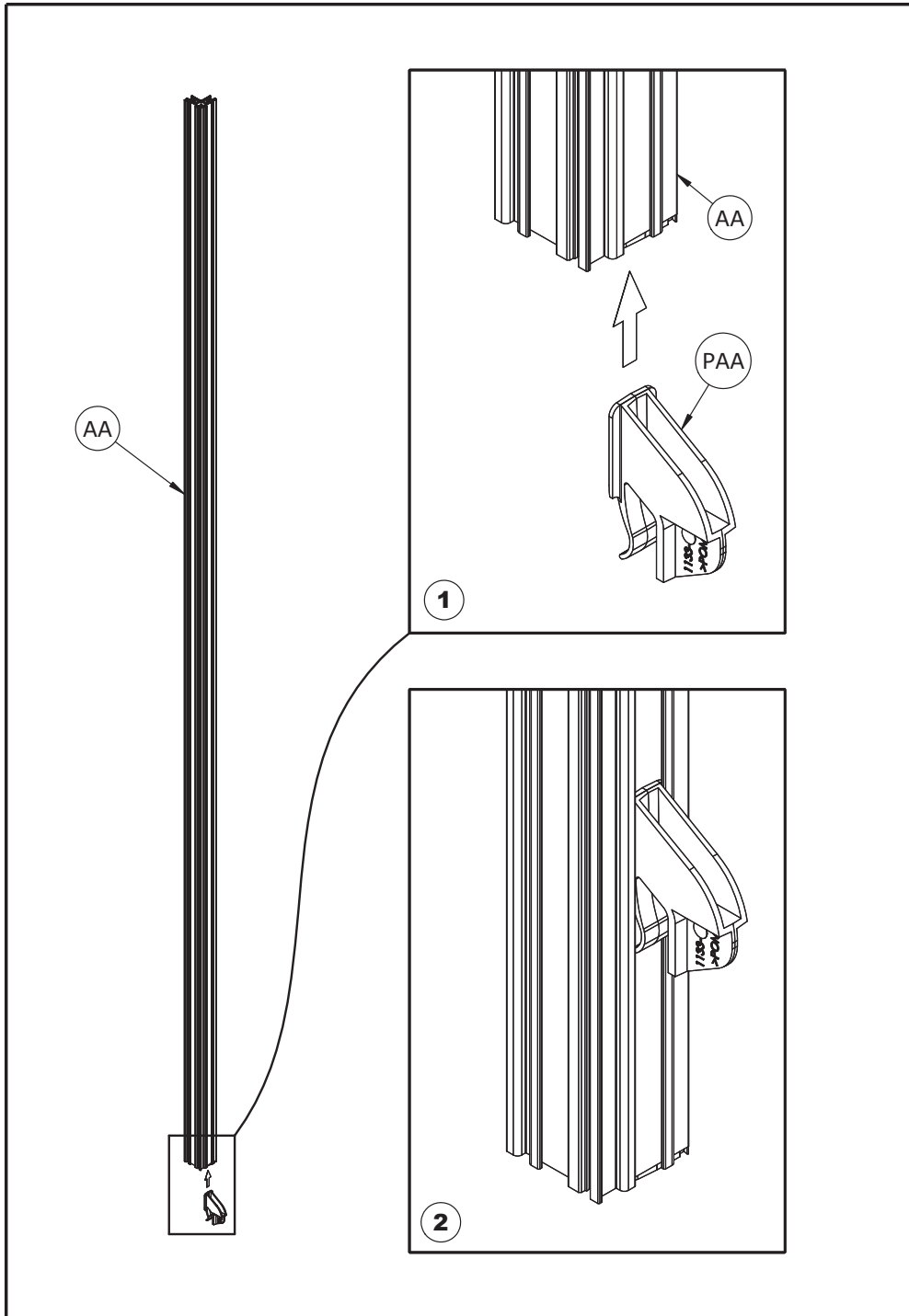
- Extérieur ● Outside
- Exterior ● Esterno
- Buitenkant ● Außen

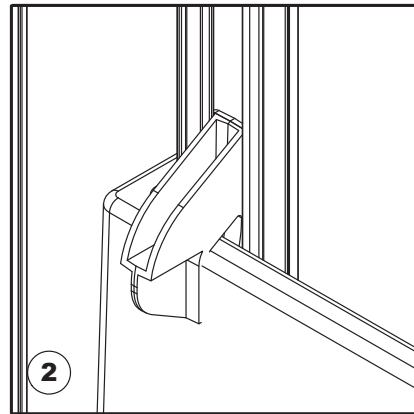
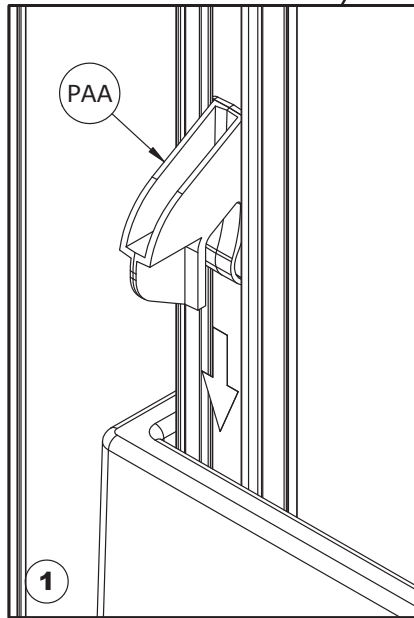
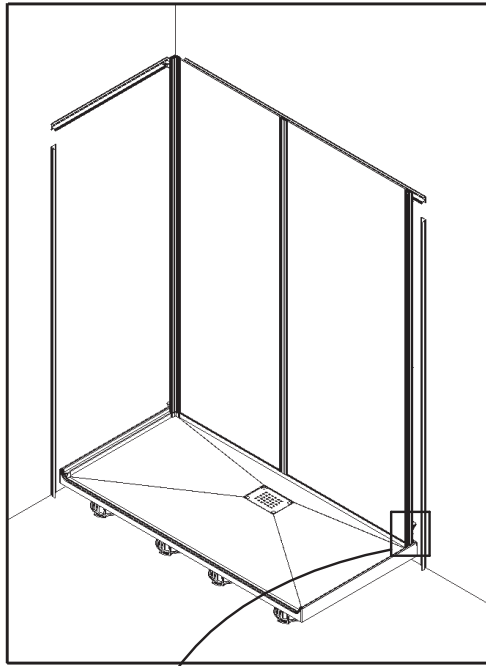
- Appuyer Fermeement
- Press firmly
- Apretar con firmeza
- Premere con energia
- Stevig drukken
- Fest drücken

3

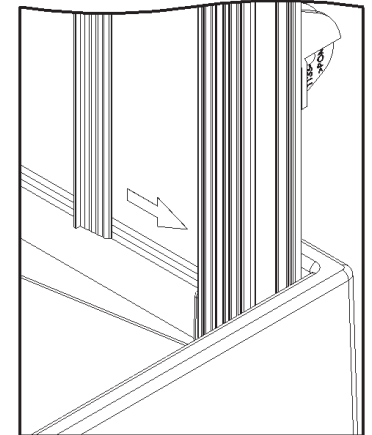
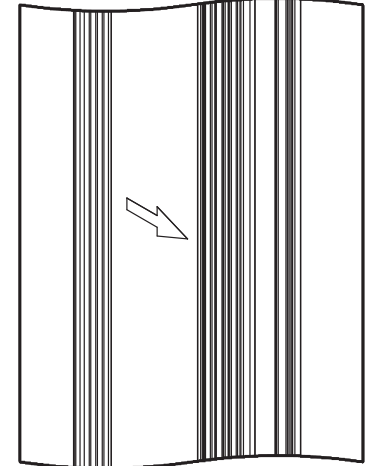
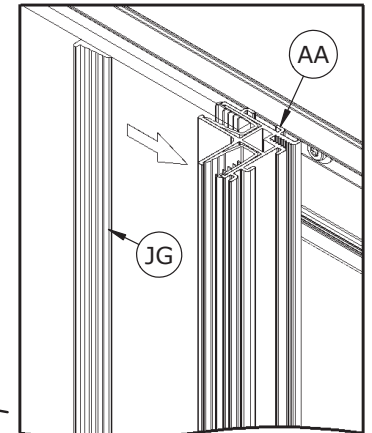
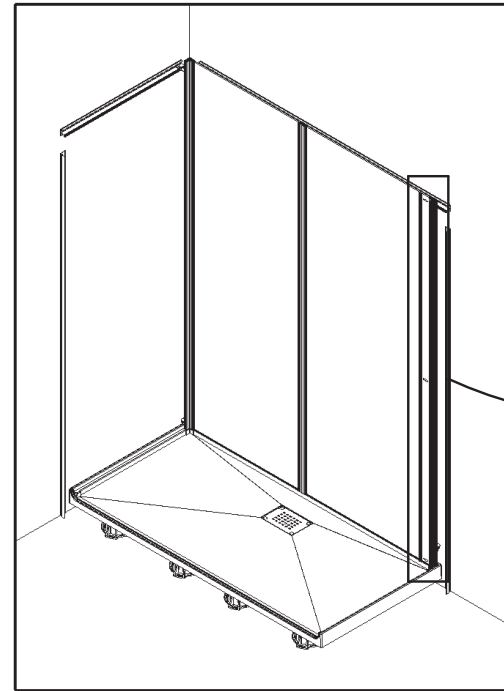
AB

AB

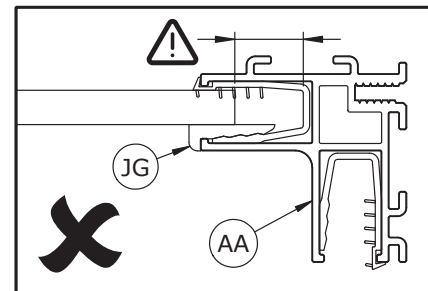
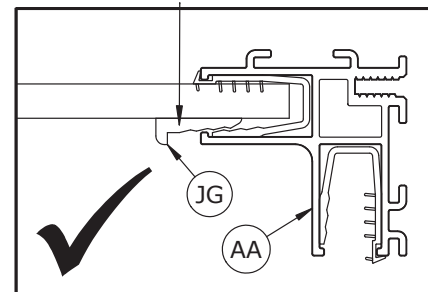


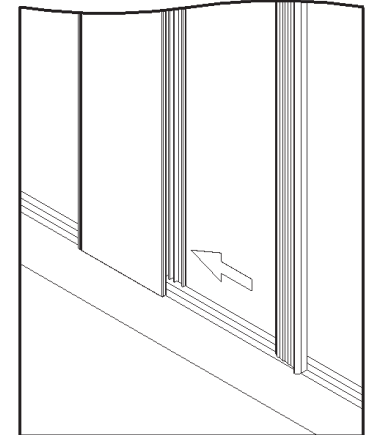
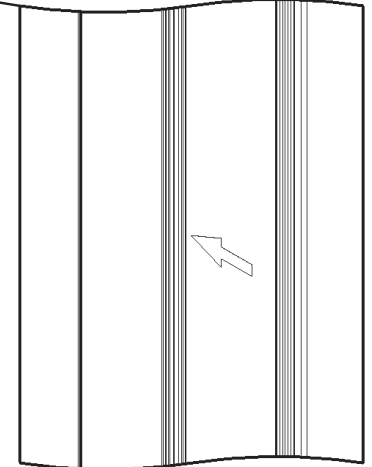
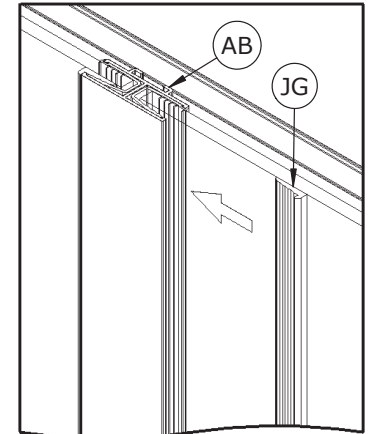
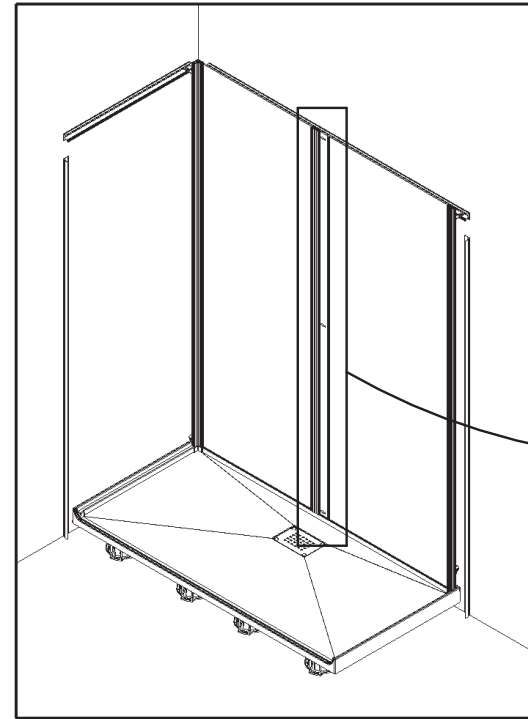
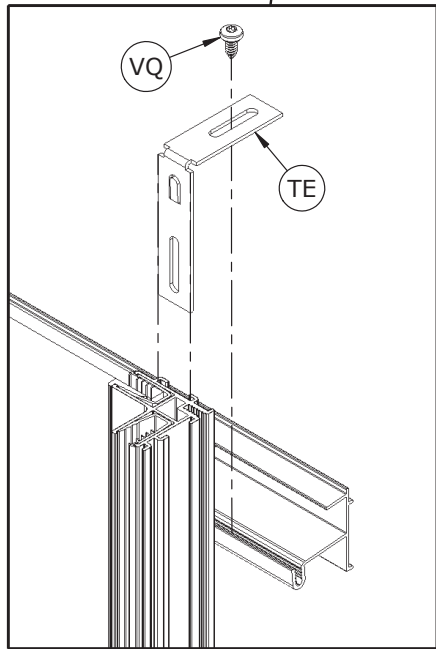
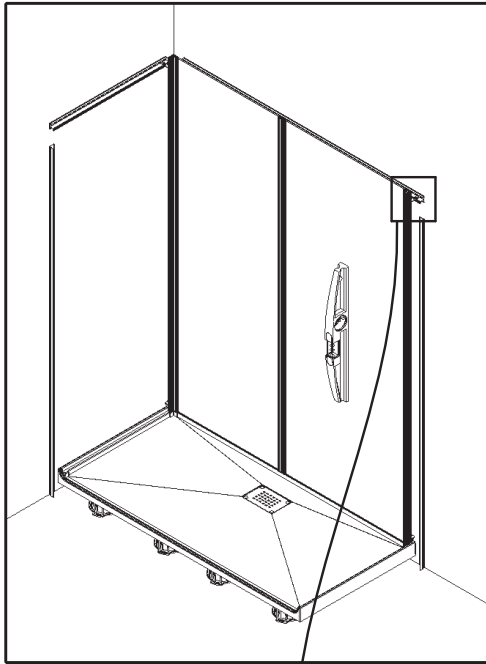


● Vue de derrière ● Back view
 ● Vista trasera ● Vista posteriore
 ● Zicht naar achteren ● Rückansicht

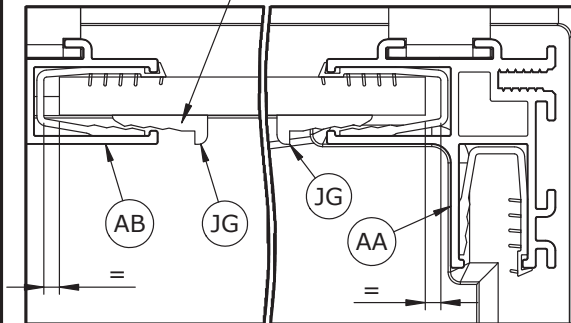


● Ne pas verrouiller ● Do not block
 ● No bloquear ● Non bloccare
 ● Blokkeer niet ● Nicht blockieren





- Ne pas verrouiller • Do not block
- No bloquear • Non bloccare
- Blokkeer niet • Nicht blockieren



● Voir la notice concernée.
 ● See installation instructions required.
 ● Ver manual adecuado.
 ● Vedere manuale appropriato.
 ● Zie de bijbehorende montagehandleiding.
 ● Siehe betreffende Anleitung.

1
 ● Nettoyage ● Cleaning
 ● Limpieza ● Pulizia
 ● Reiniging ● Reinigung

● Nettoyage ● Cleaning
 ● Limpieza ● Pulizia
 ● Reiniging ● Reinigung

2
 ● Appuyer Fermement
 ● Press firmly
 ● Apretar con firmeza
 ● Premere con energia
 ● Stevig drukken
 ● Fest drücken

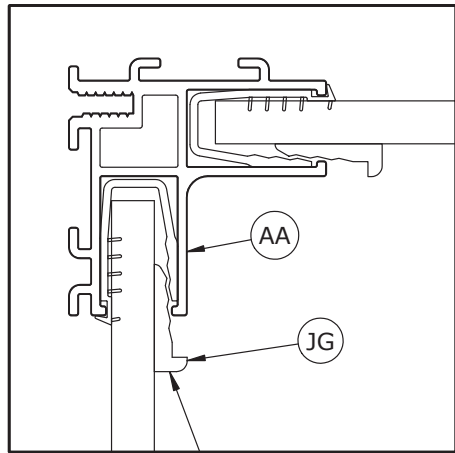
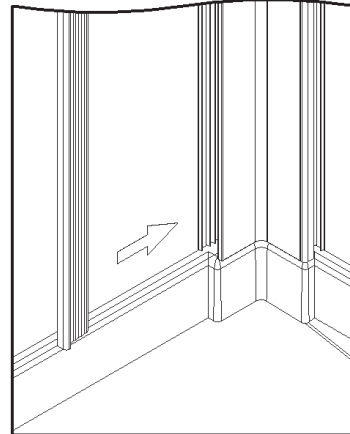
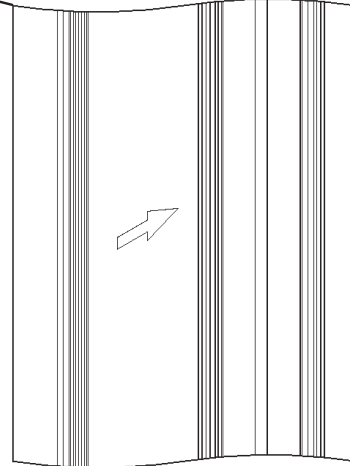
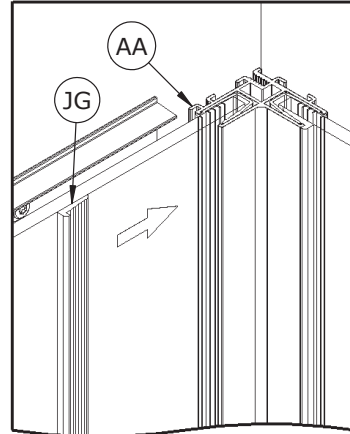
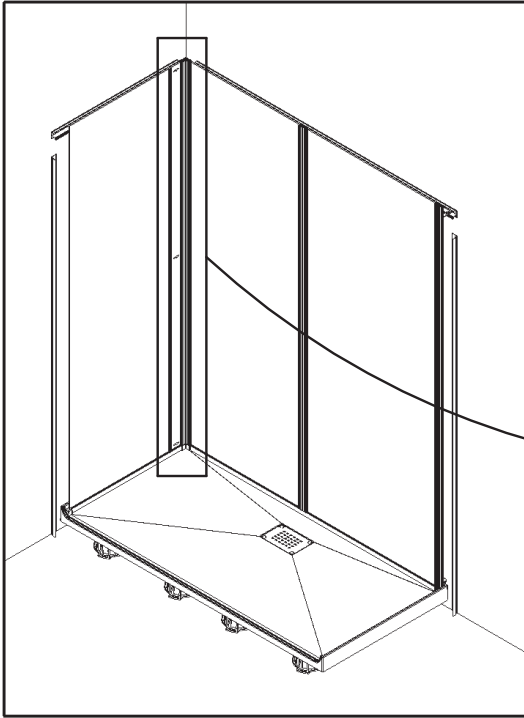
3

● Extérieur ● Outside
 ● Exterior ● Esterno
 ● Buitenkant ● Außen

● Extérieur ● Outside
 ● Exterior ● Esterno
 ● Buitenkant ● Außen

AA

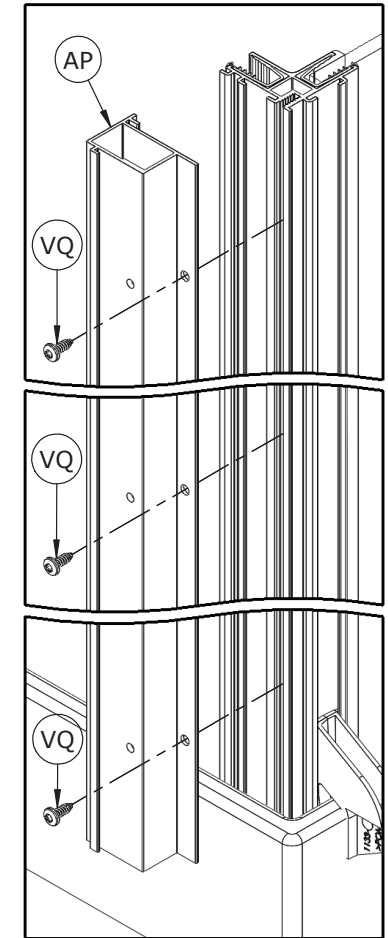
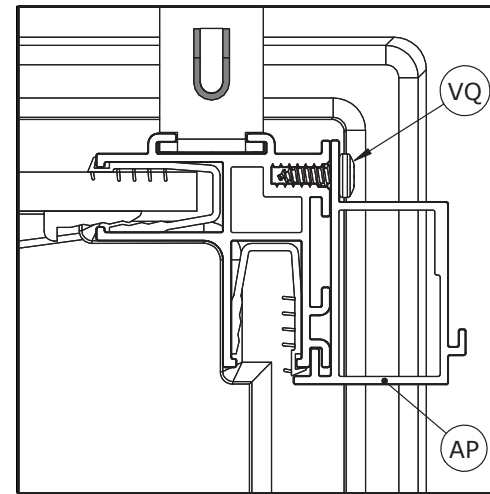
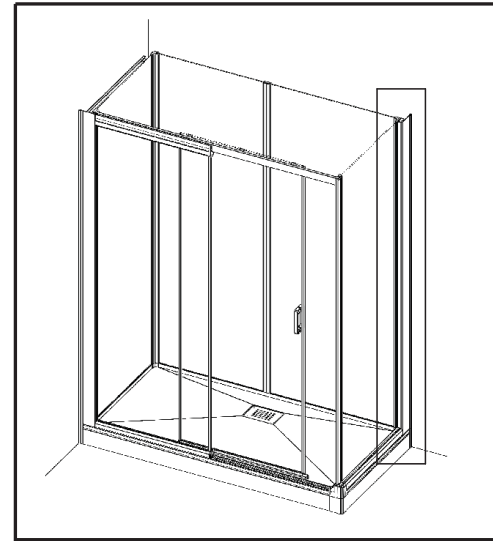
AA



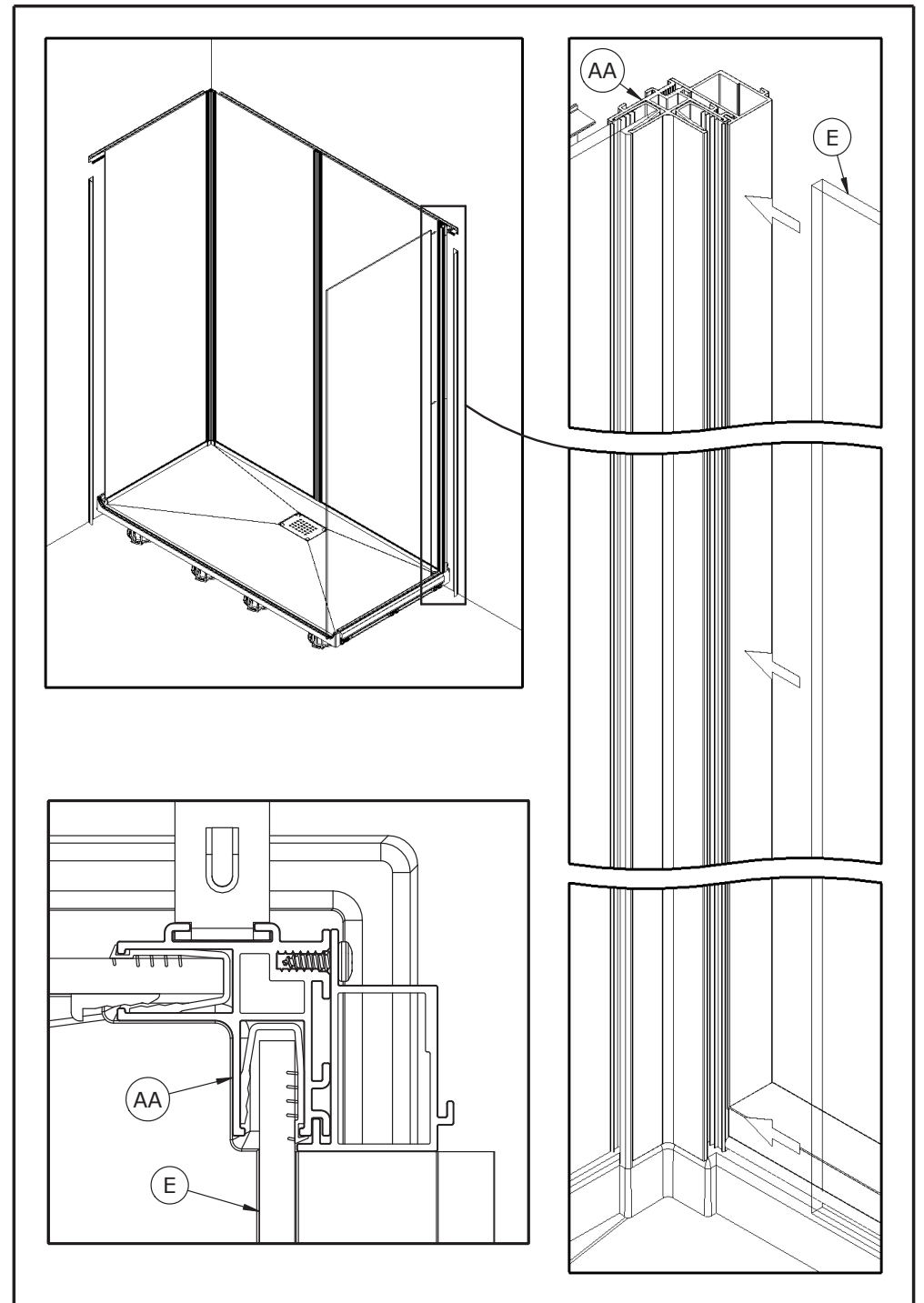
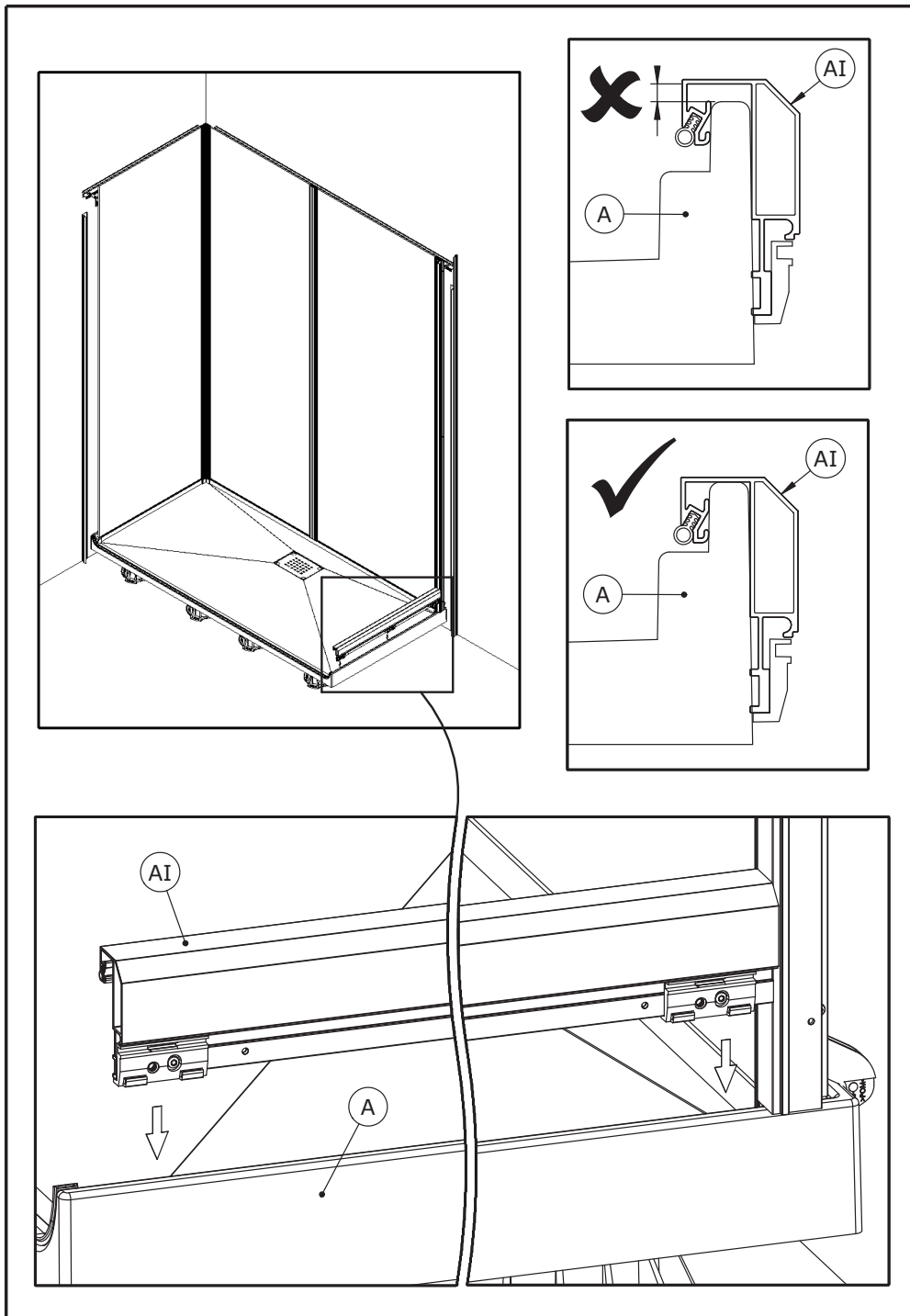
- Ne pas verrouiller • Do not block
- No bloquear • Non bloccare
- Blokkeer niet • Nicht blockieren

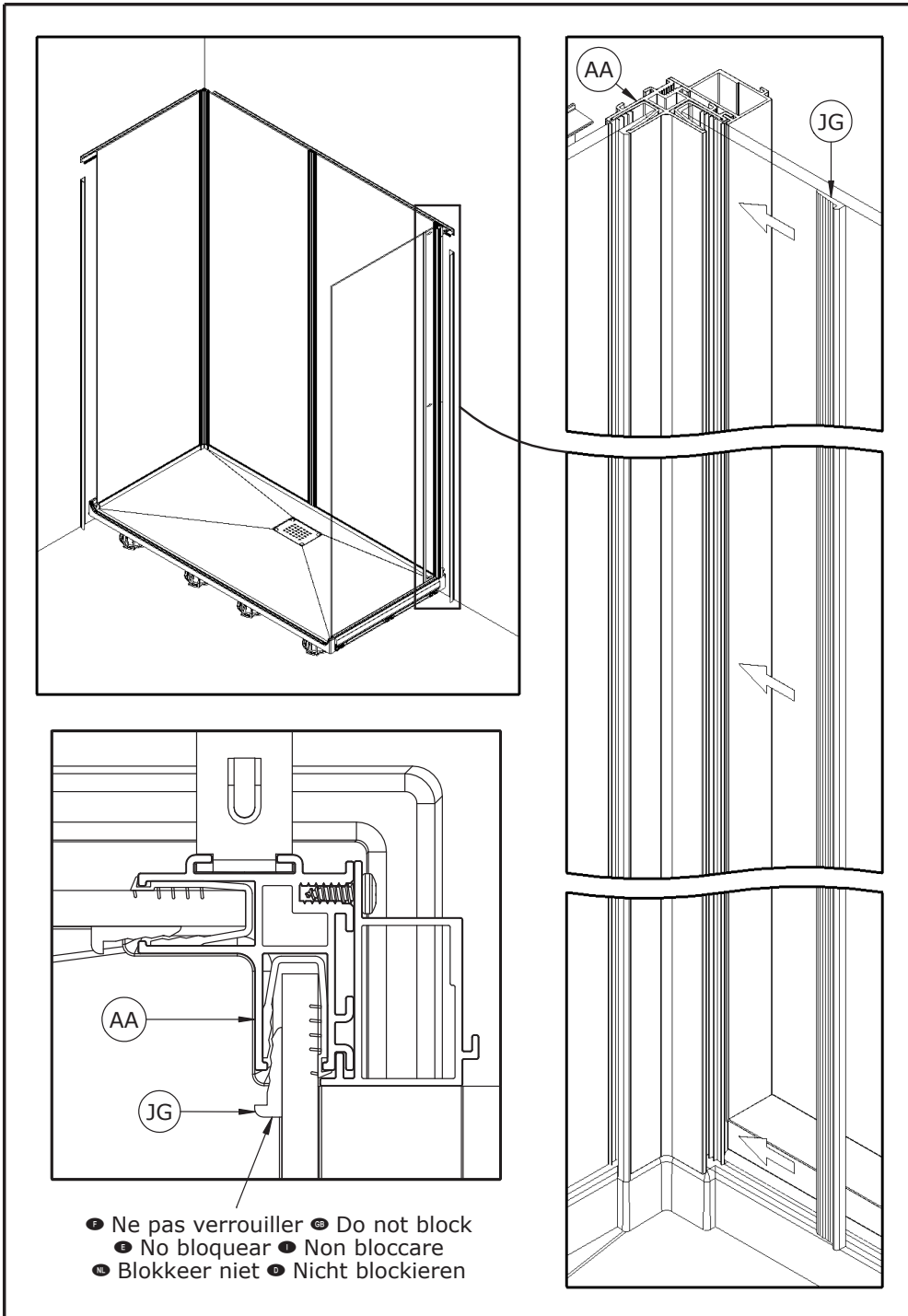


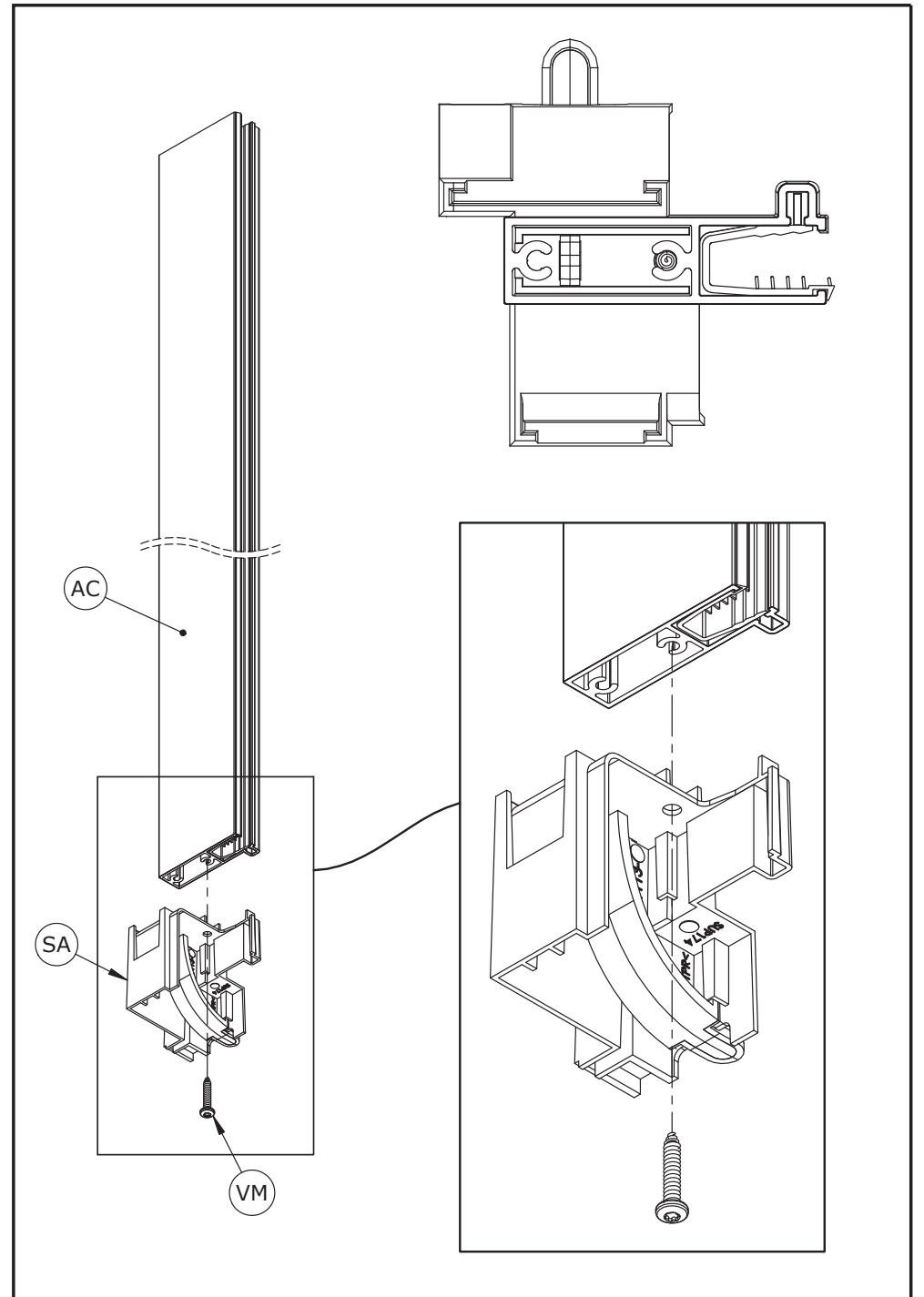
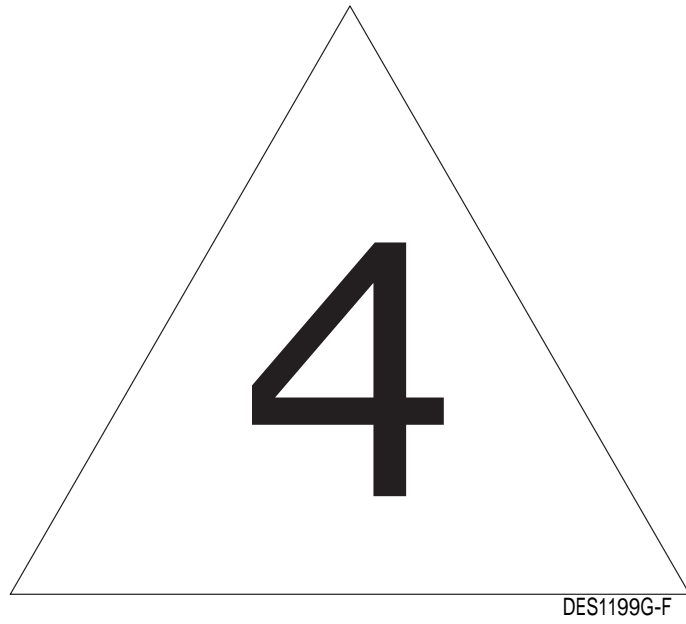
DES1393AG

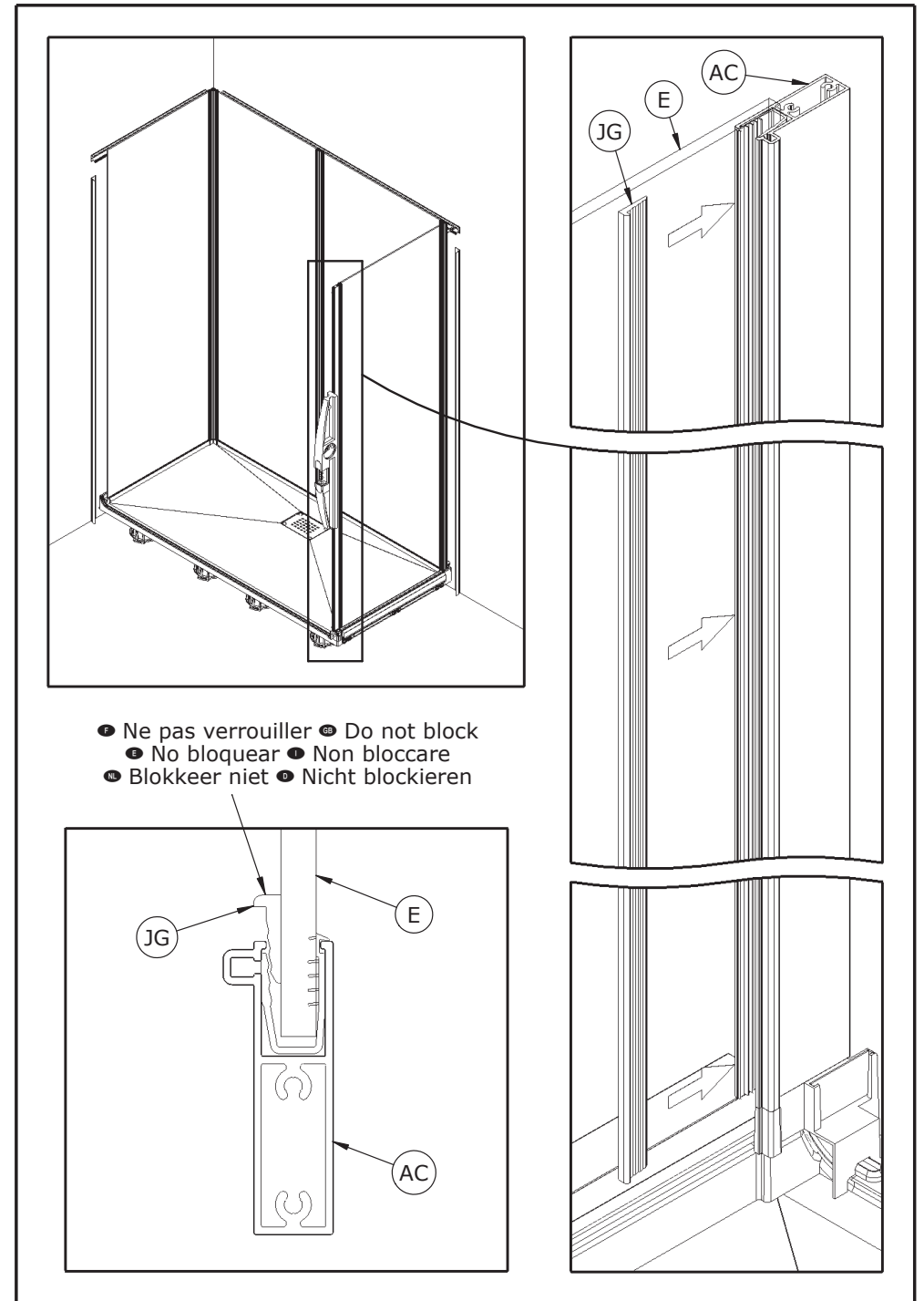
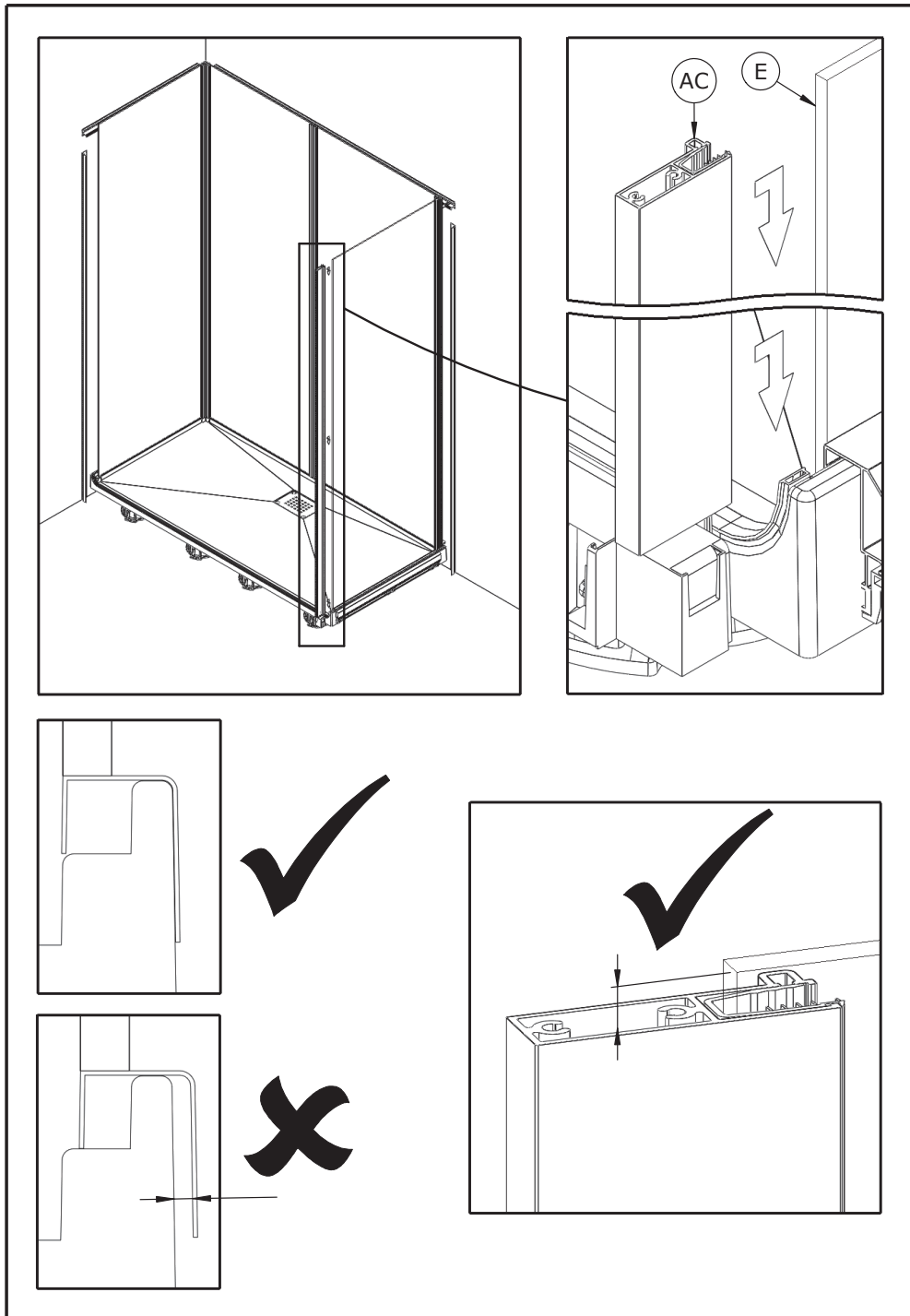


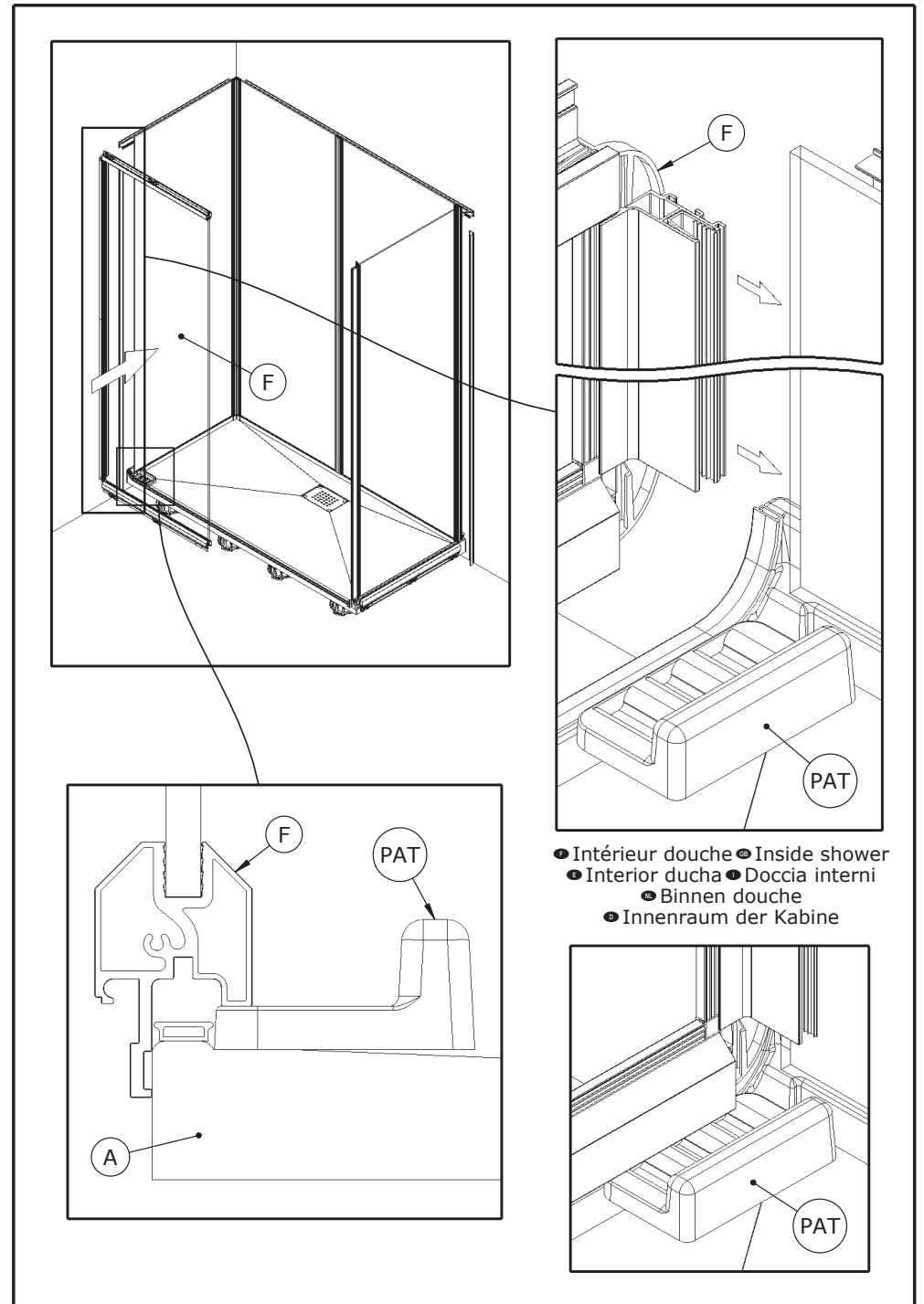
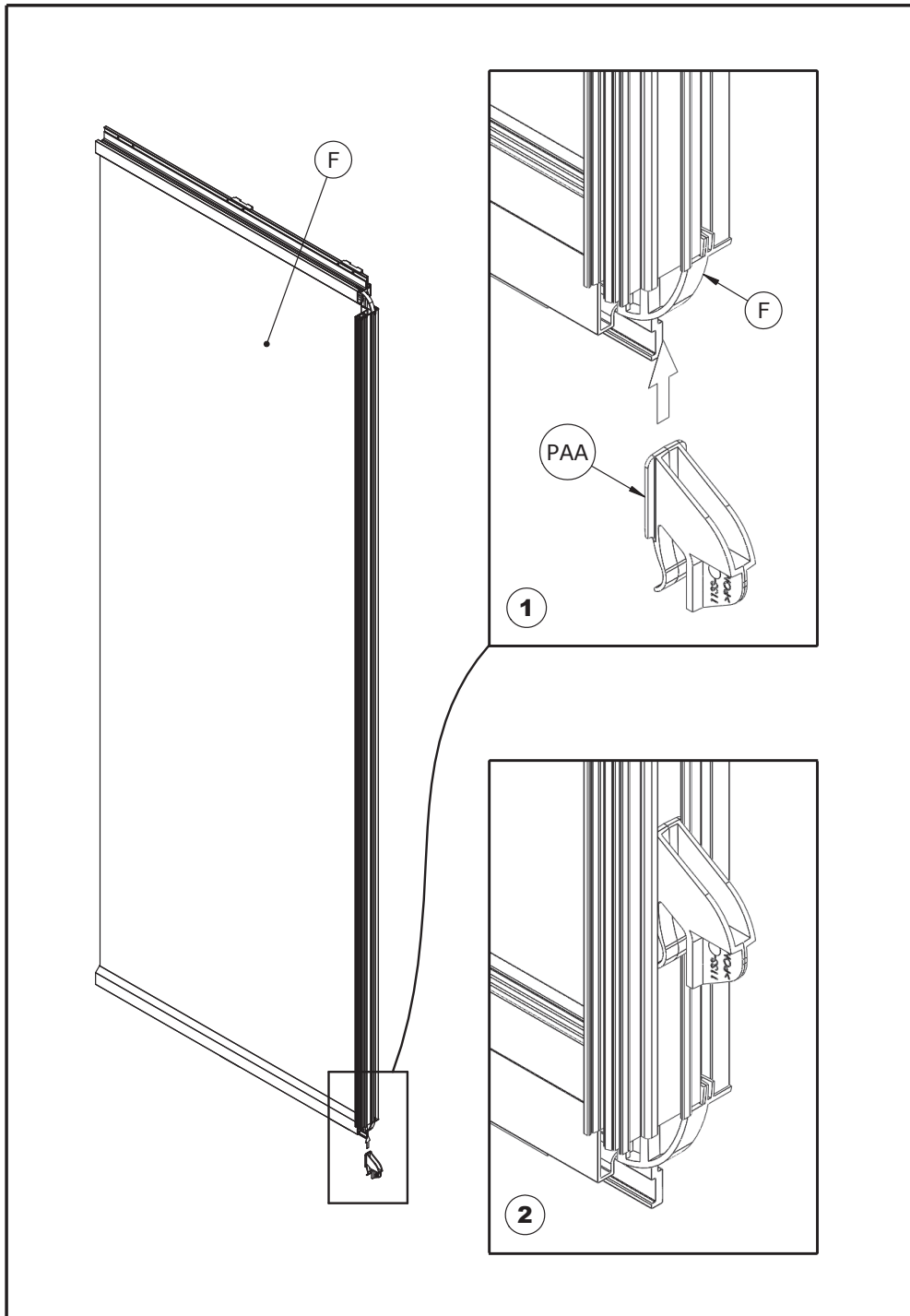
● Vue de derrière ● Back view
● Vista trasera ● Vista posteriore
● Zicht naar achteren ● Rückansicht



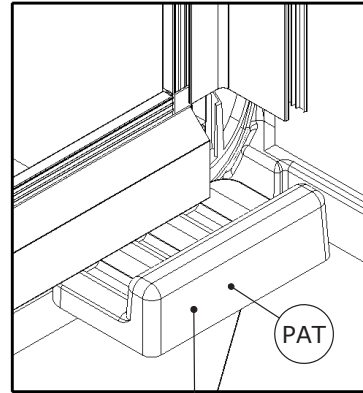
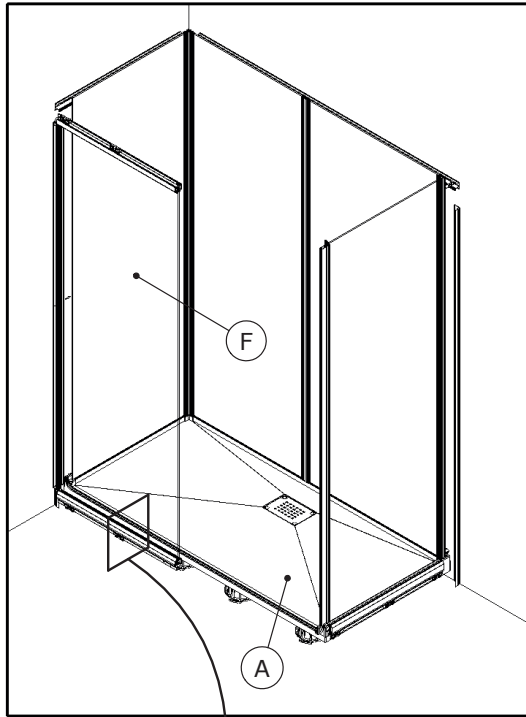




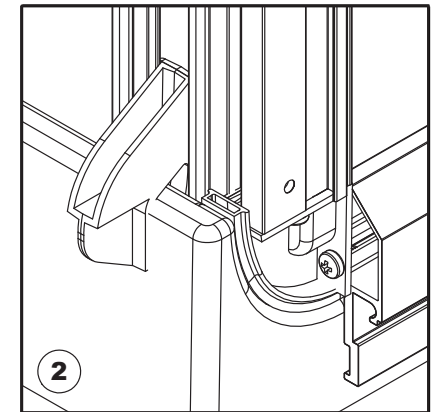
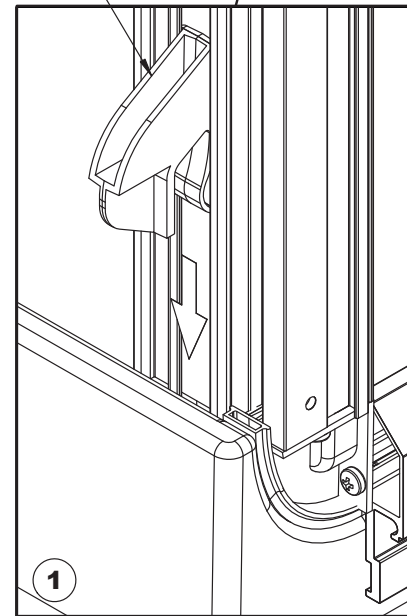
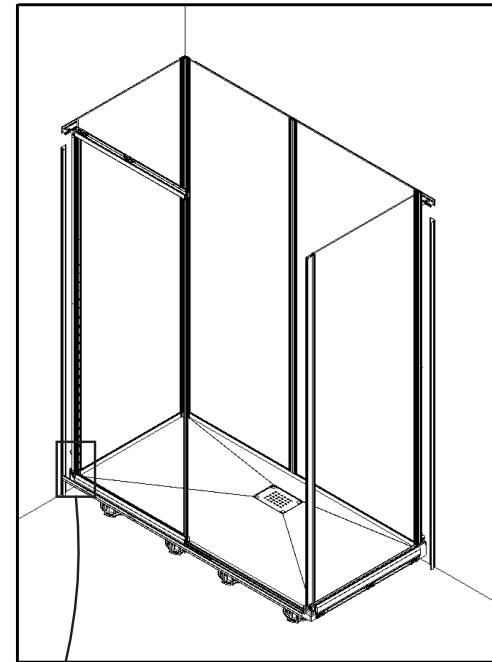
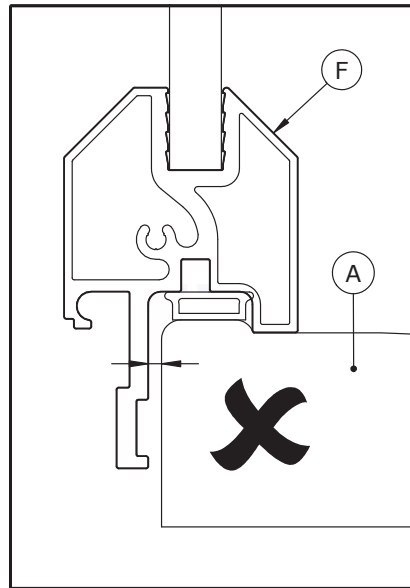
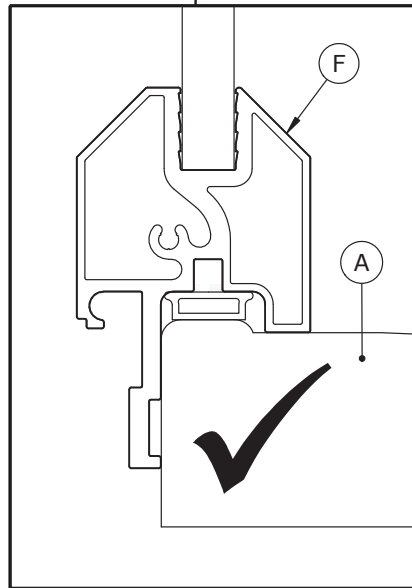




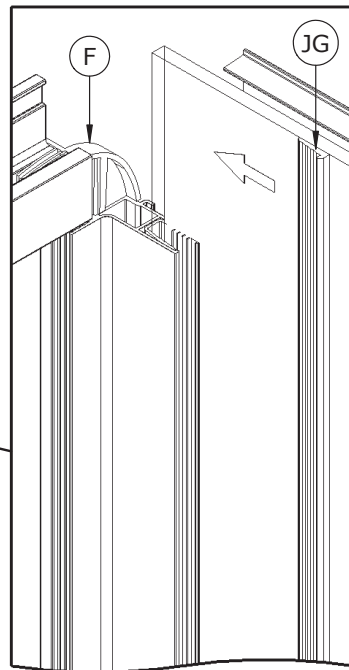
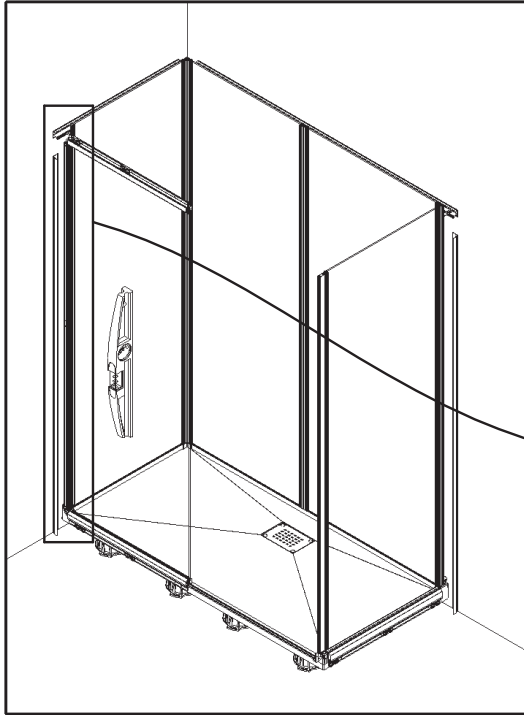
- Intérieur douche ● Inside shower
- Interior ducha ● Doccia interni
- Binnen douche
- Innenraum der Kabine



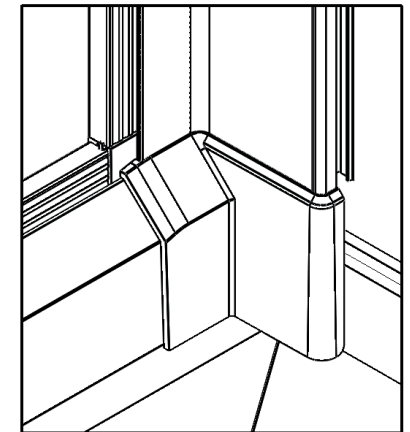
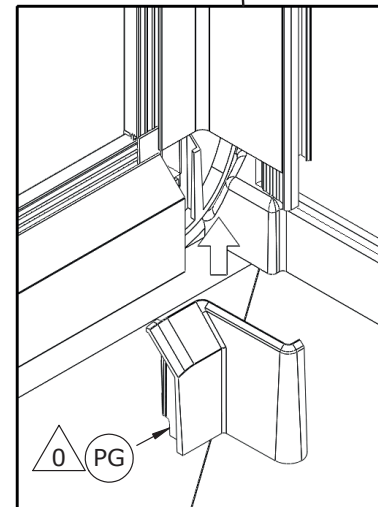
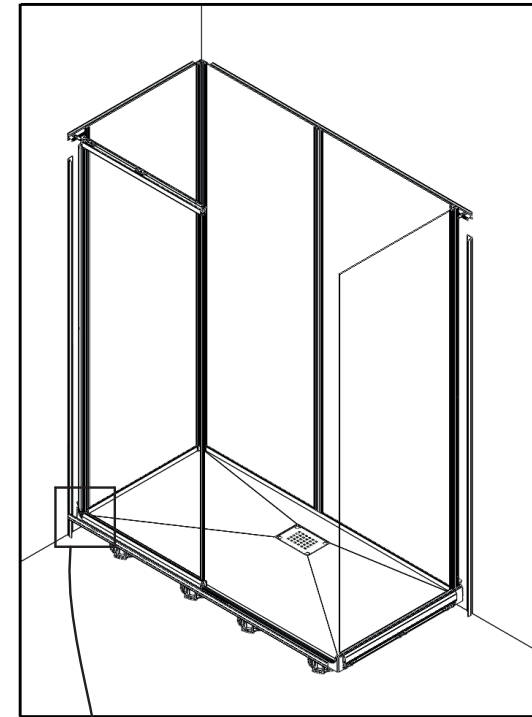
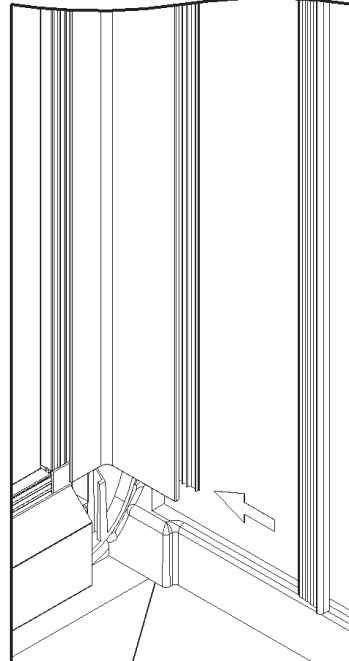
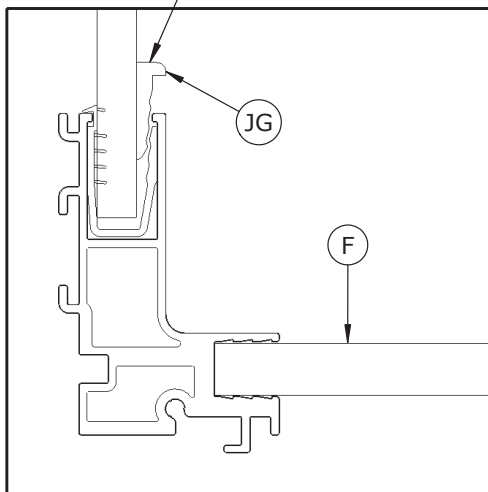
- Retirer ● Remove
- Quitar ● Togliere
- Verwijderen
- Entfernen



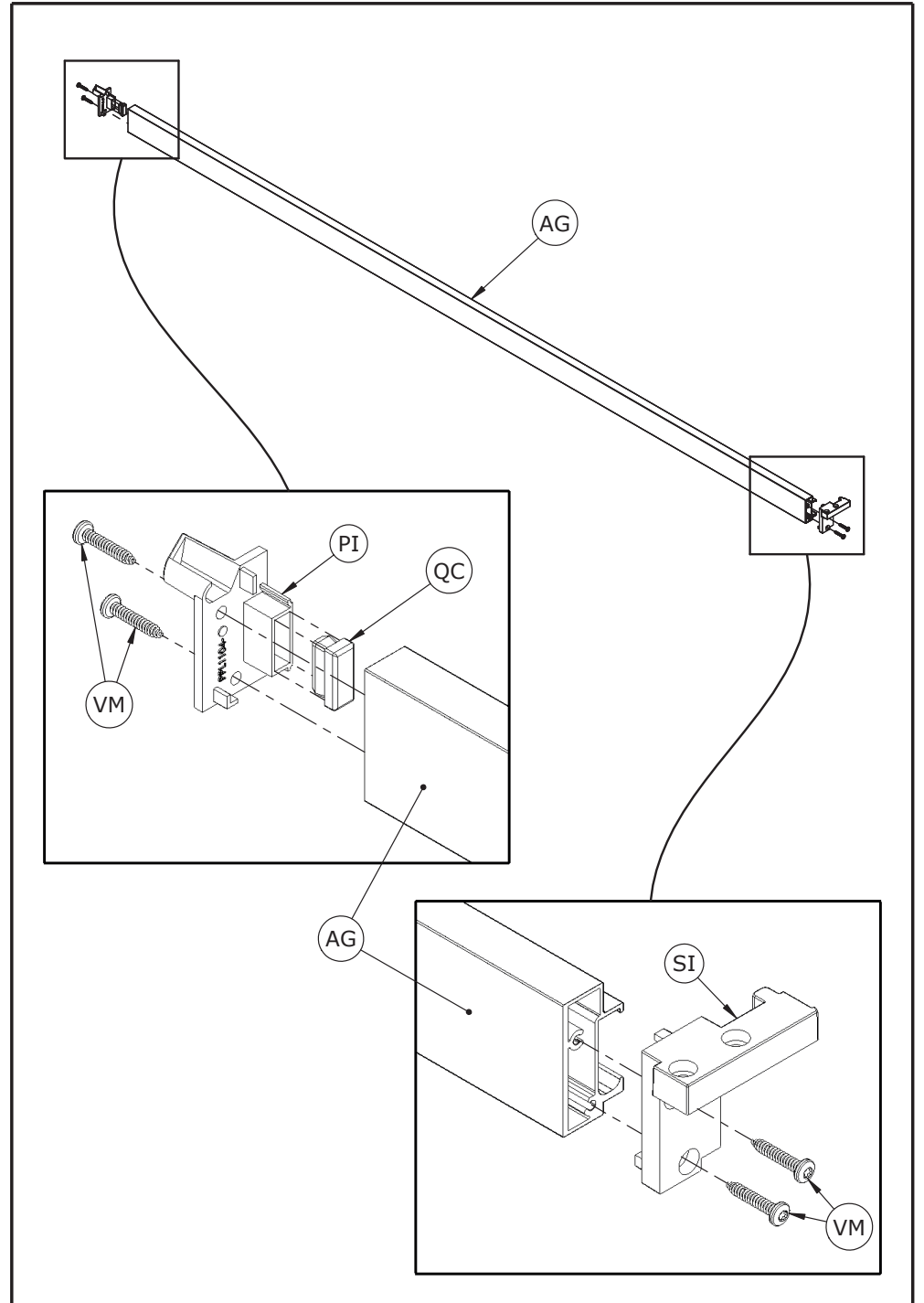
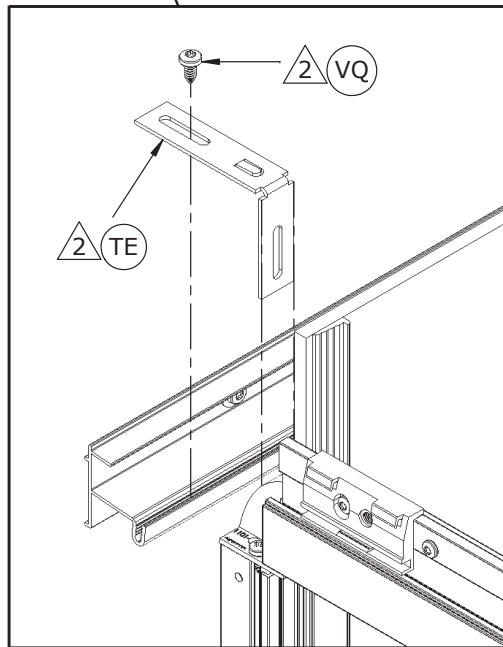
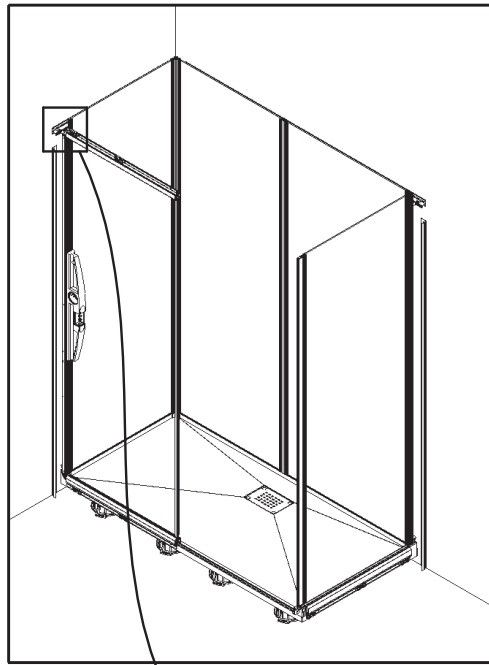
- Vue de derrière ● Back view
- Vista trasera ● Vista posteriore
- Zicht naar achteren ● Rückansicht

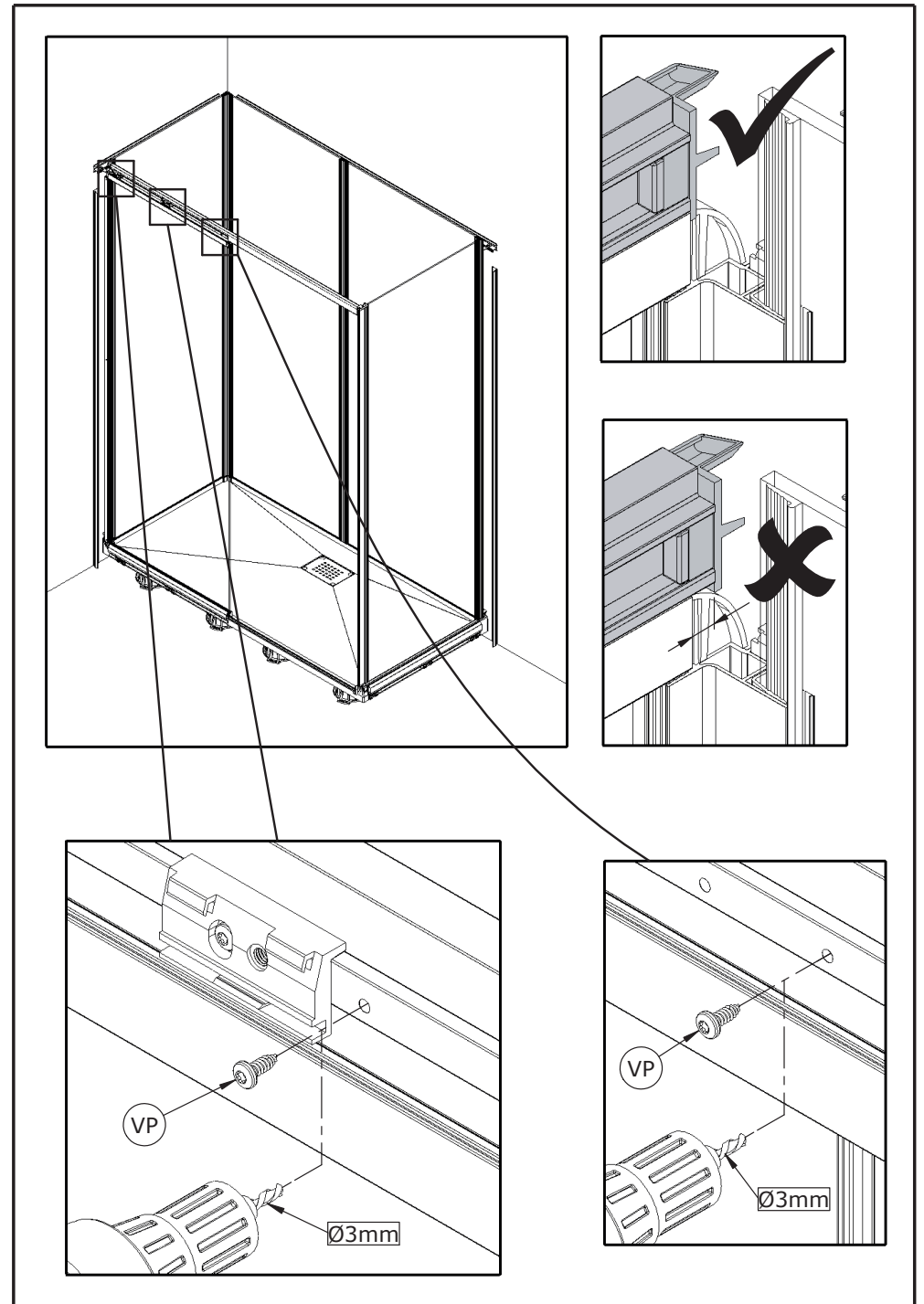
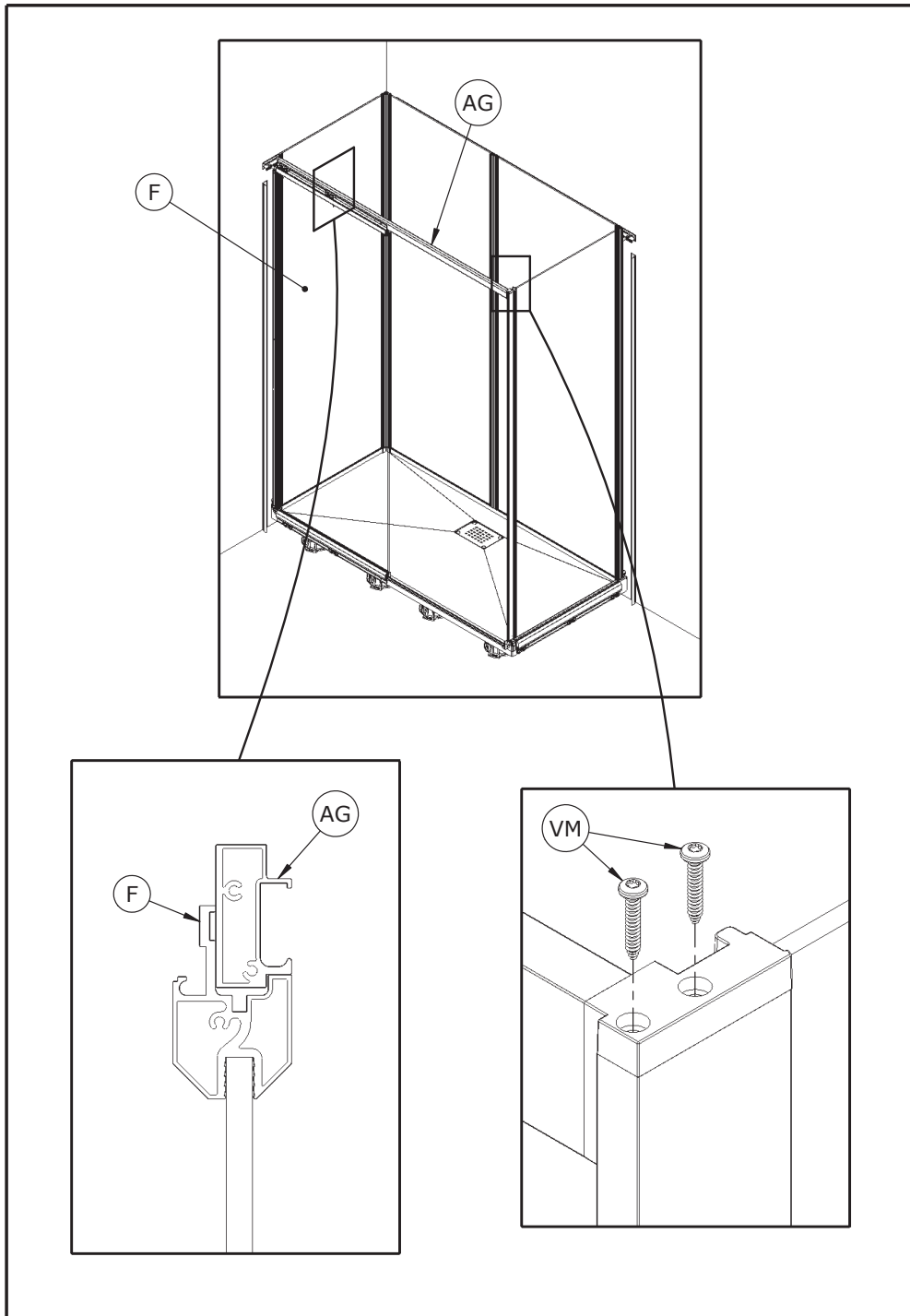


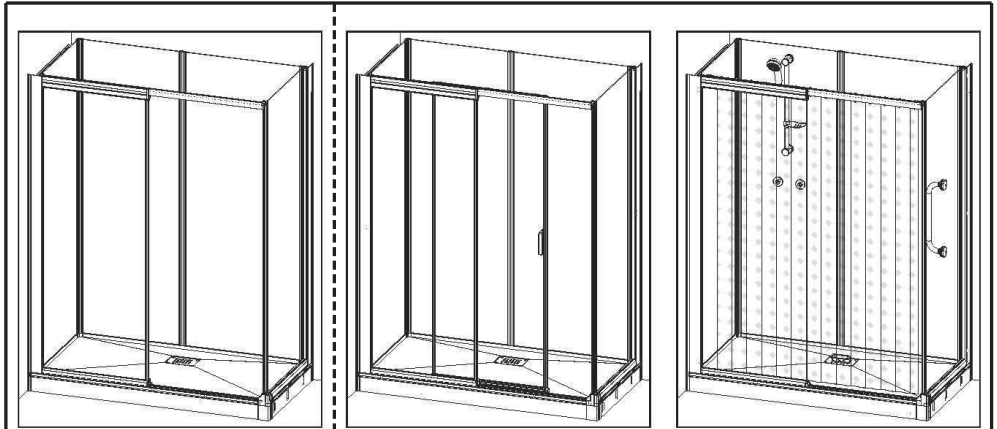
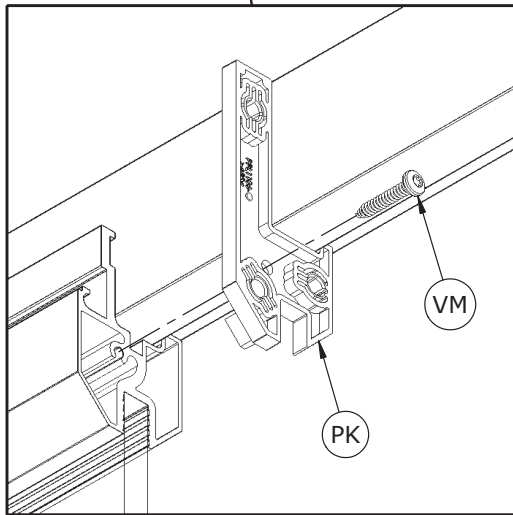
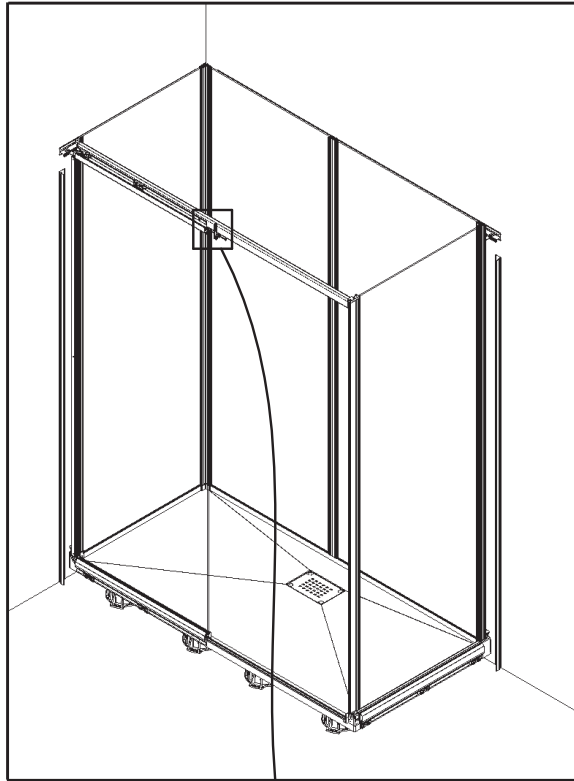
- Ne pas verrouiller • Do not block
- No bloquear • Non bloccare
- Blokkeer niet • Nicht blockieren



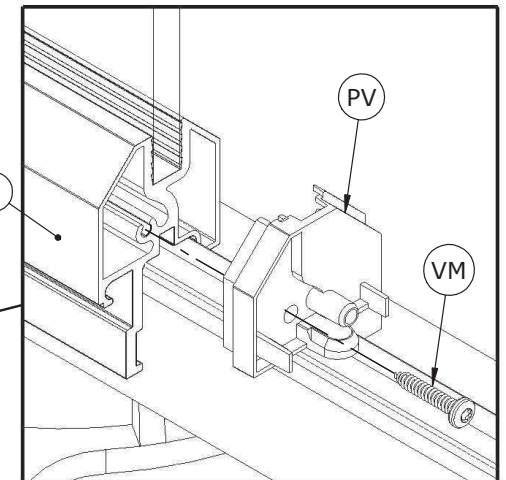
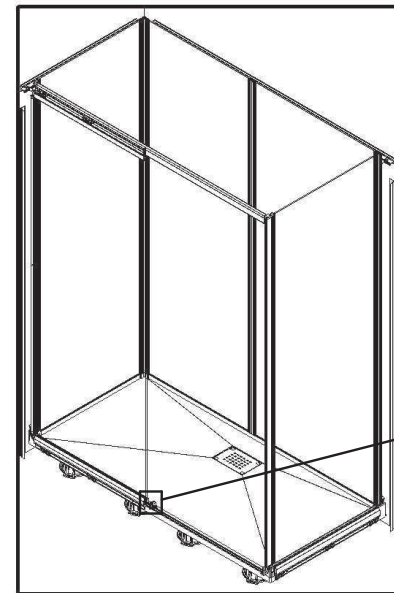
- Intérieur douche • Inside shower
- Interior ducha • Doccia interni
- Binnen douche • Innenraum der Kabine

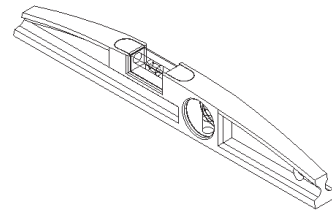
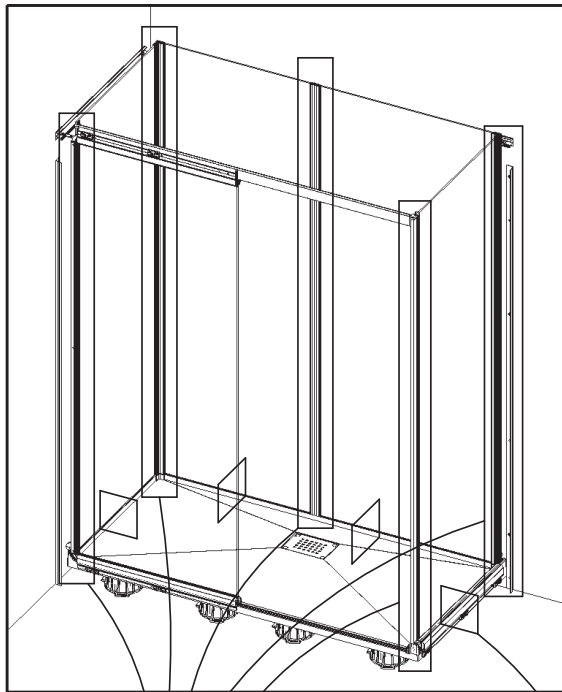




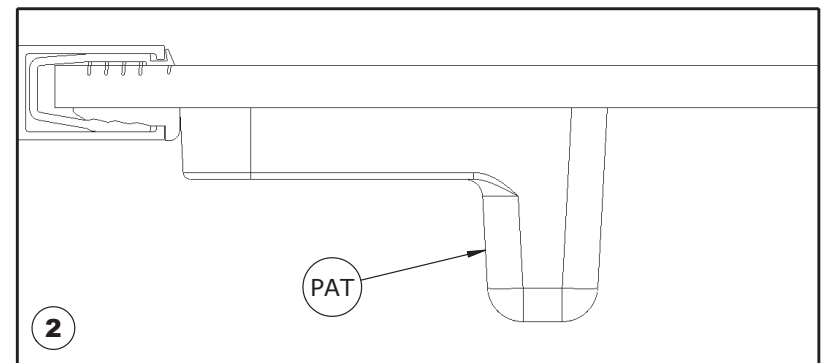
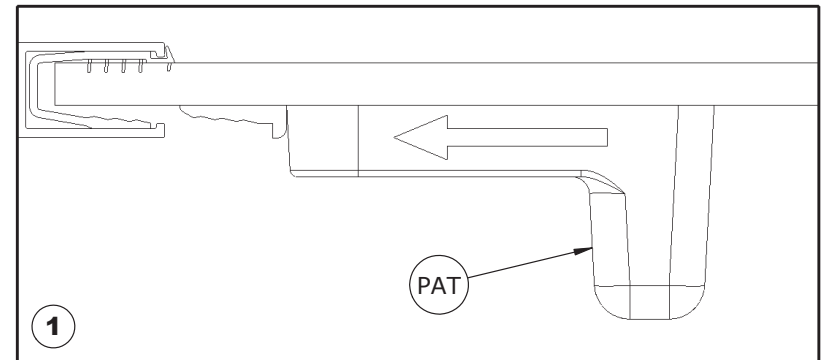
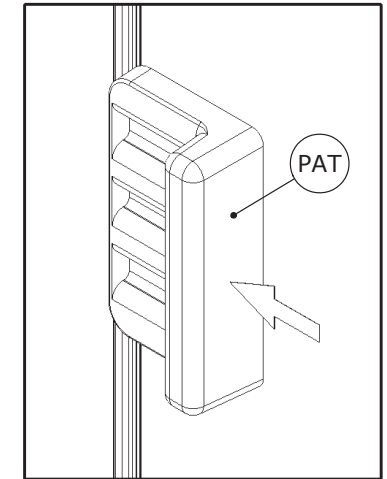
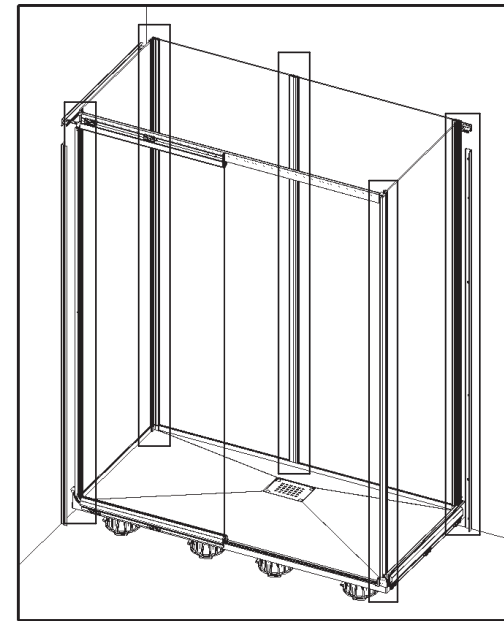
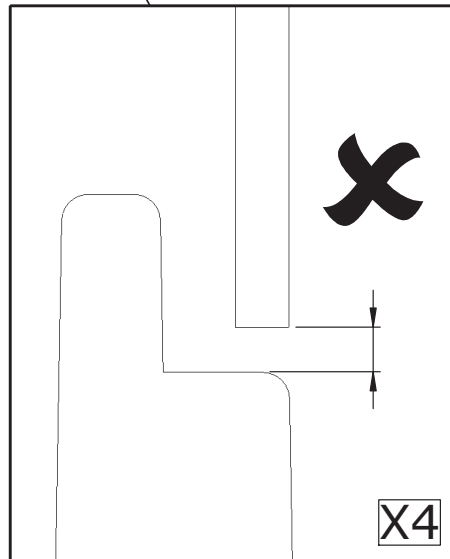
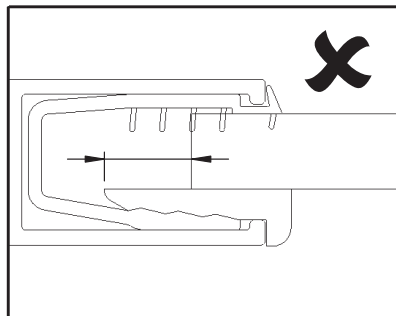
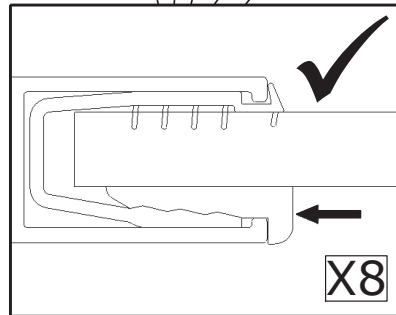


- Page suivante
- Next page
- página siguiente
- pagina seguente
- volgende pagina
- nächste Seite



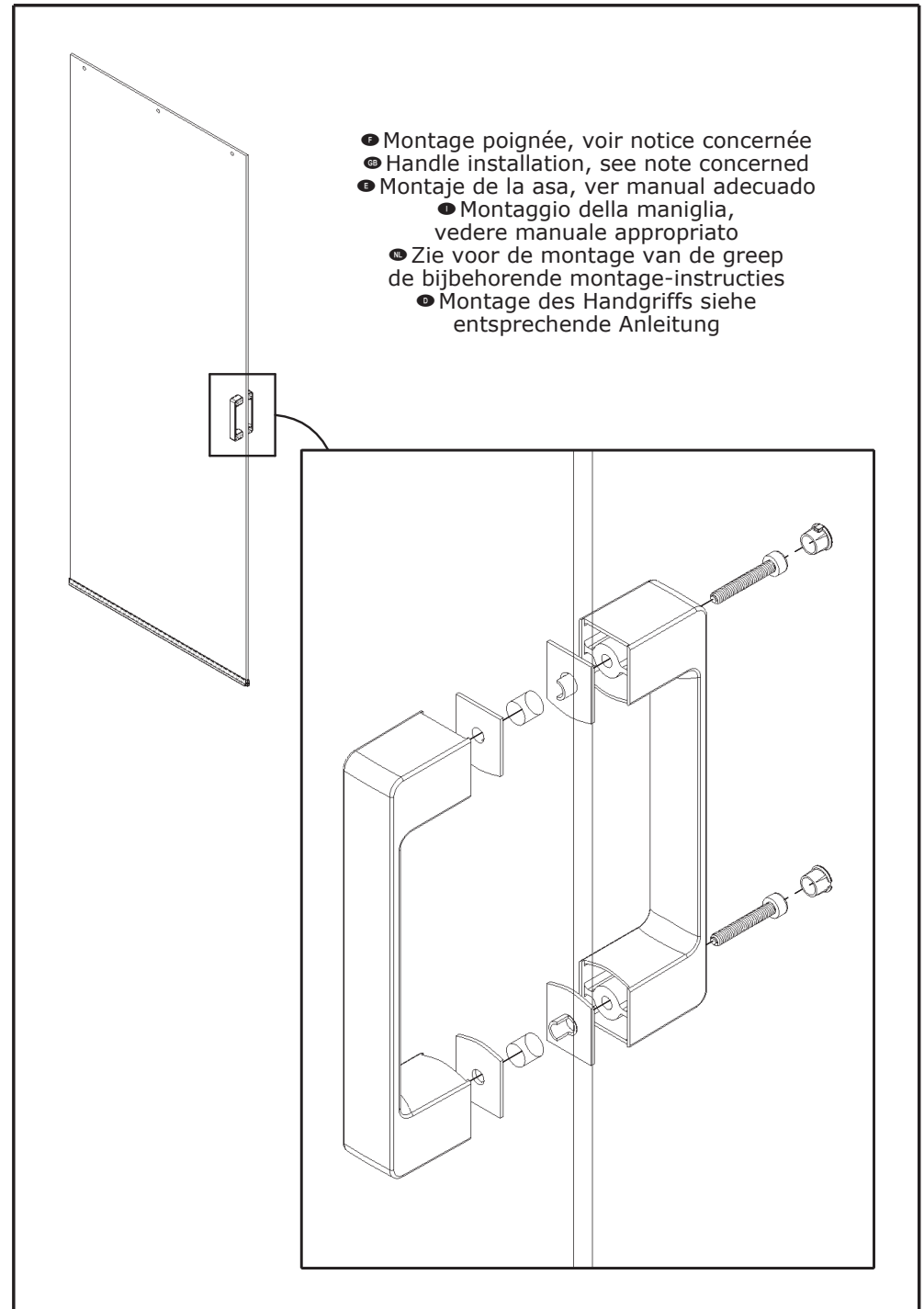


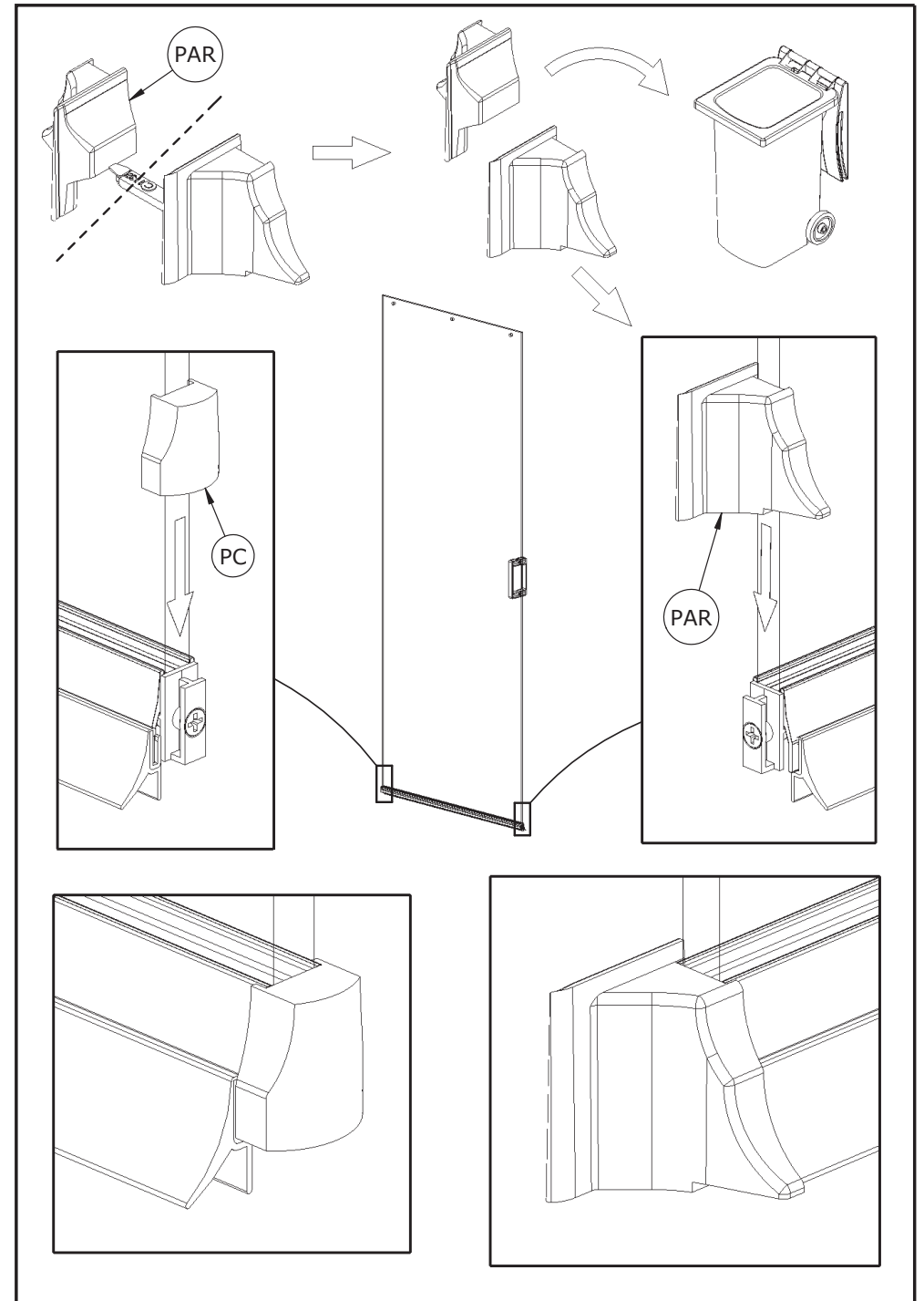
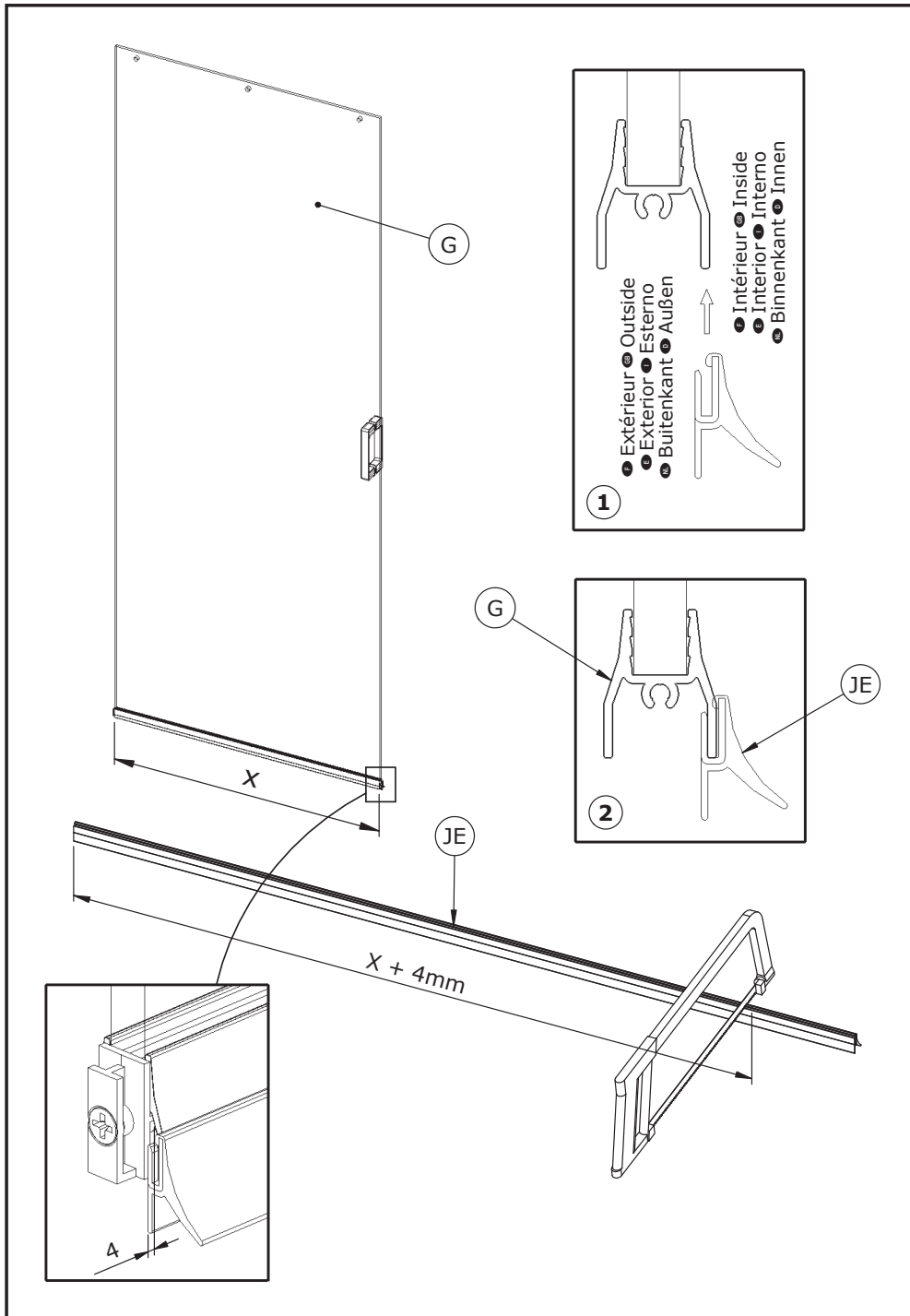
- Vérifier l'aplomb de la cabine, puis verrouiller
- Ensure level then block
- Verificar la verticalidad de la cabina, y bloquear
- Assicurarsi che la doccia è di livello, e bloccare
- Controleer of de douhecabine goed recht staat, en blokkeer
- Prüfen, ob die Kabine lotrecht steht, anschließend blockieren

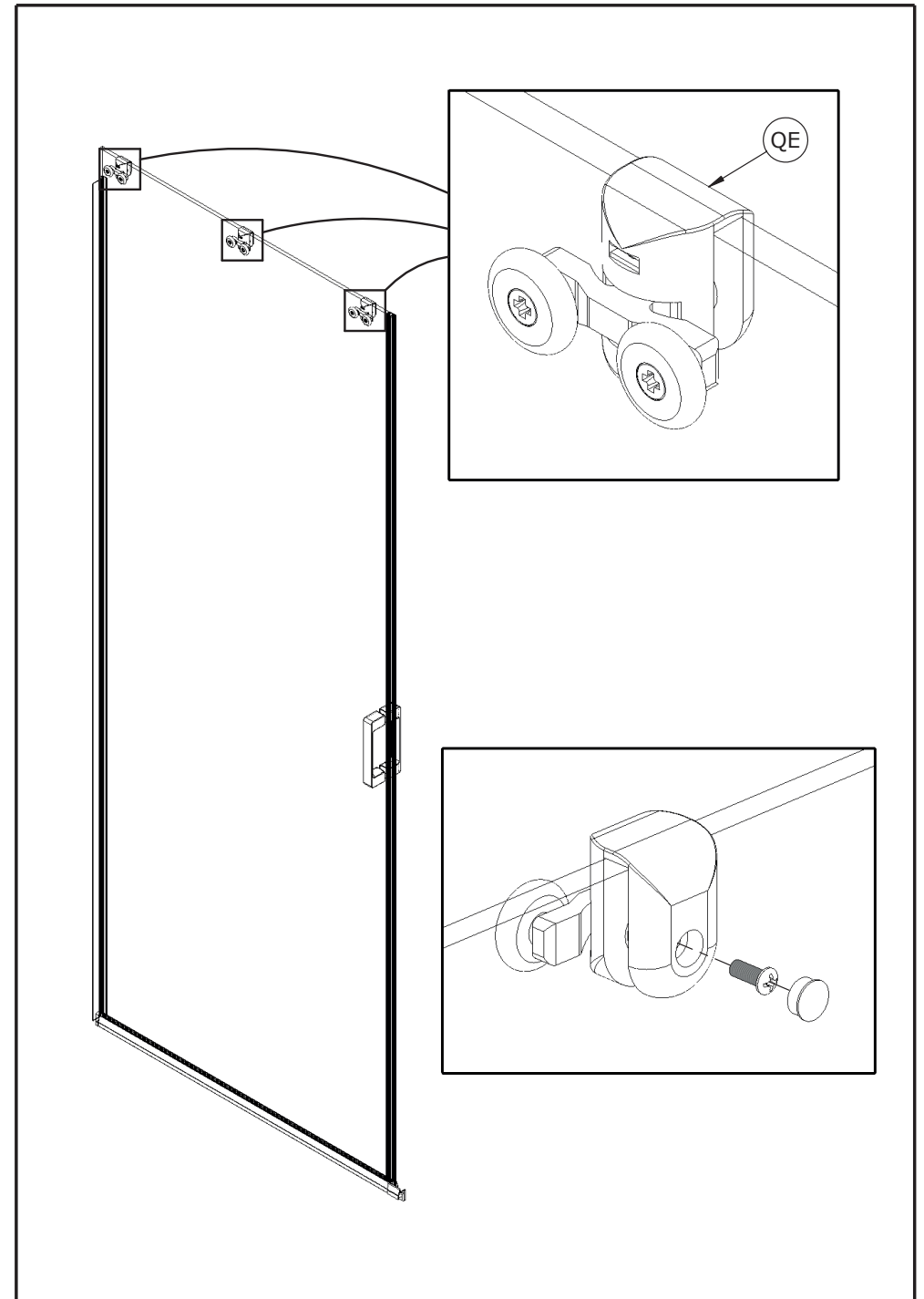
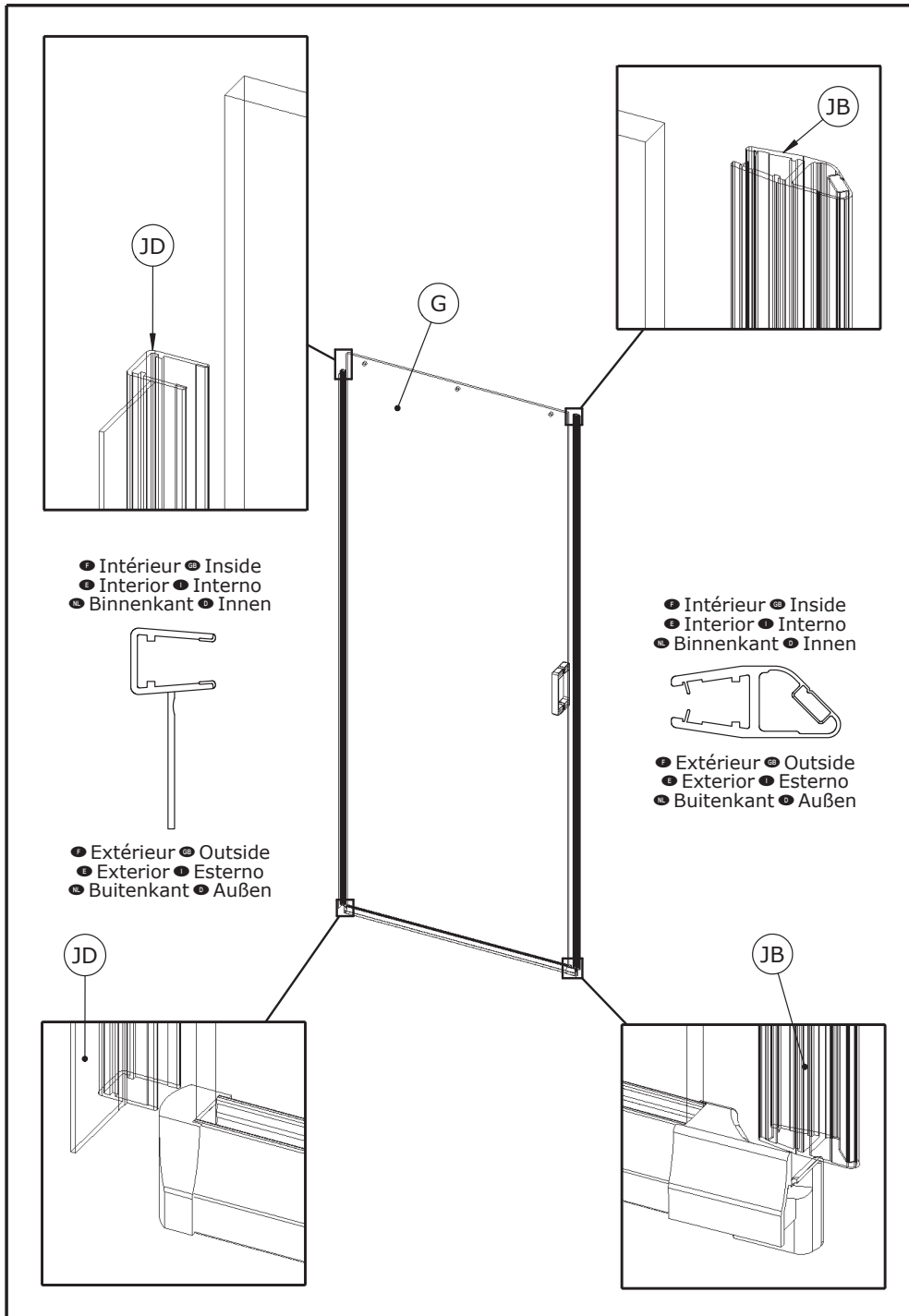


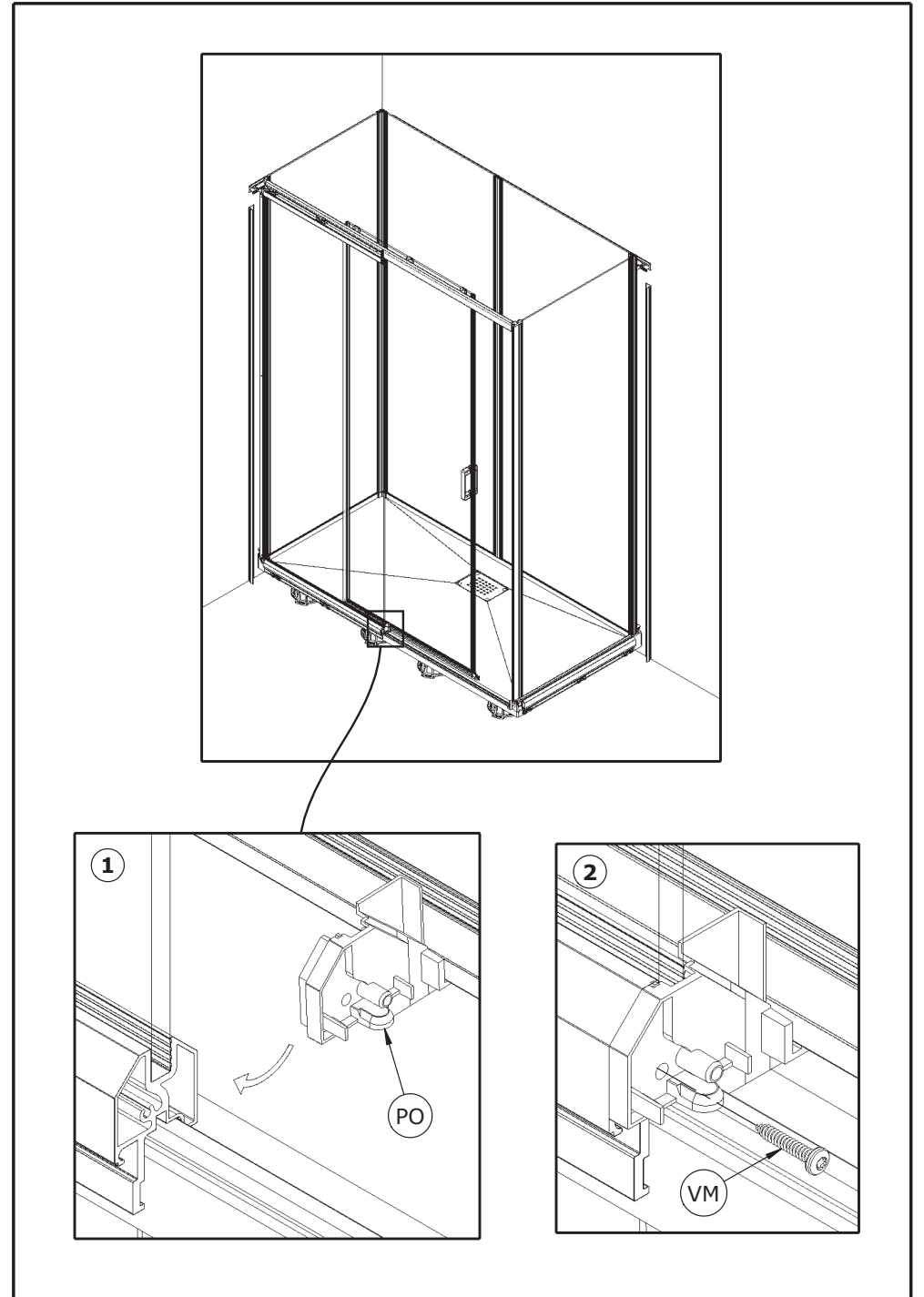
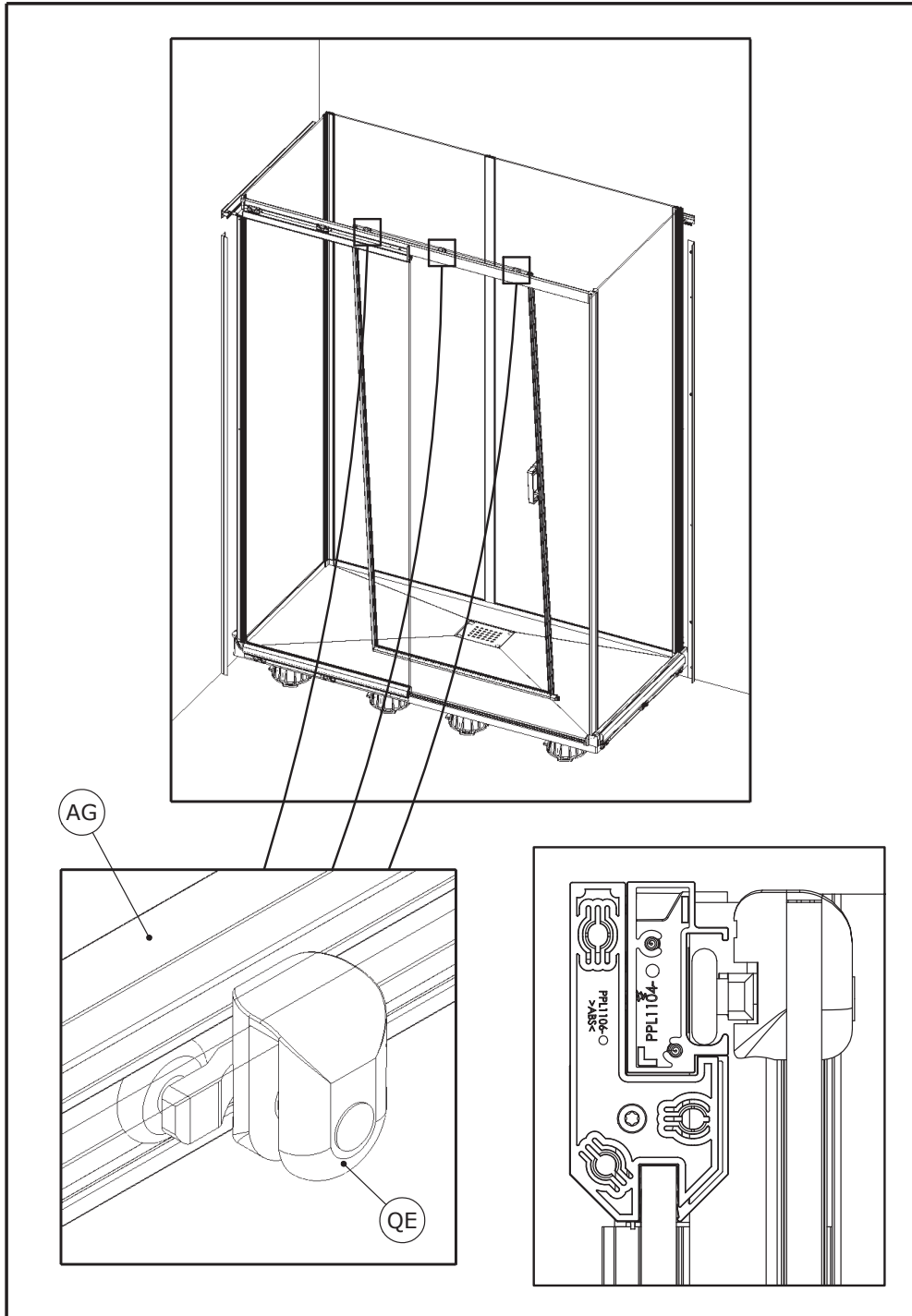


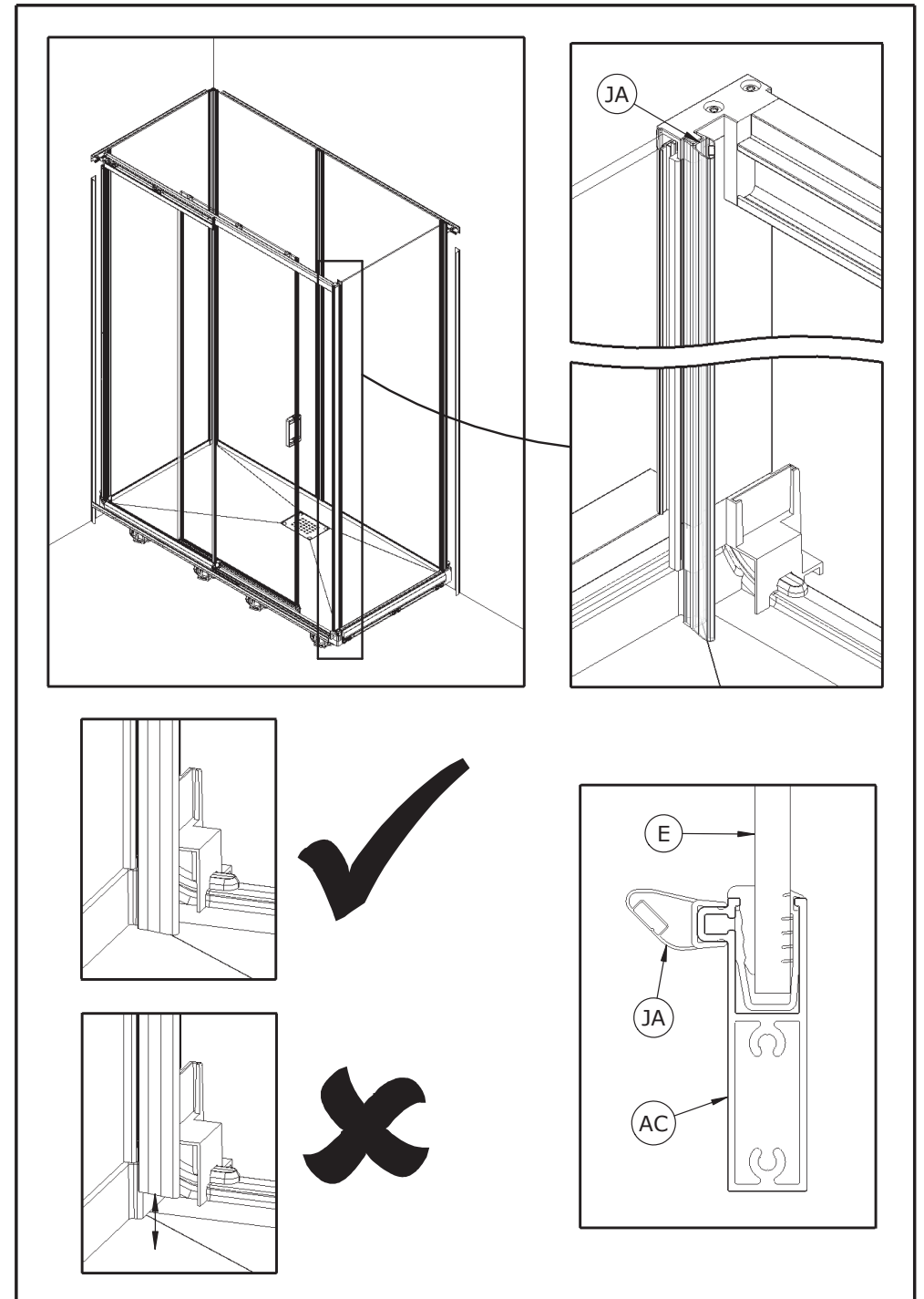
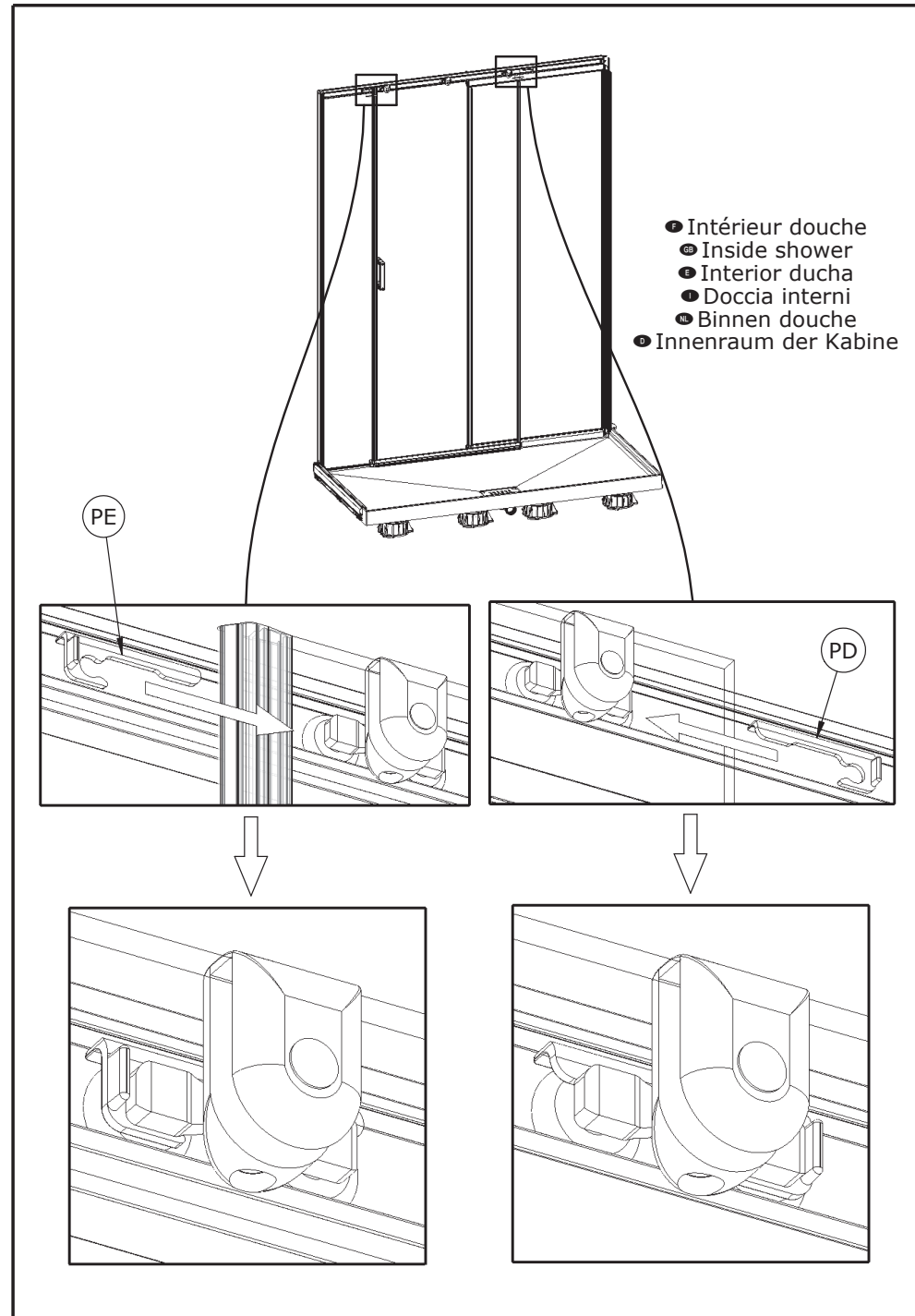
- Montage poignée, voir notice concernée
- Handle installation, see note concerned
- Montaje de la asa, ver manual adecuado
 - Montaggio della maniglia, vedere manuale appropriato
 - Zie voor de montage van de greep de bijbehorende montage-instructies
 - Montage des Handgriffs siehe entsprechende Anleitung

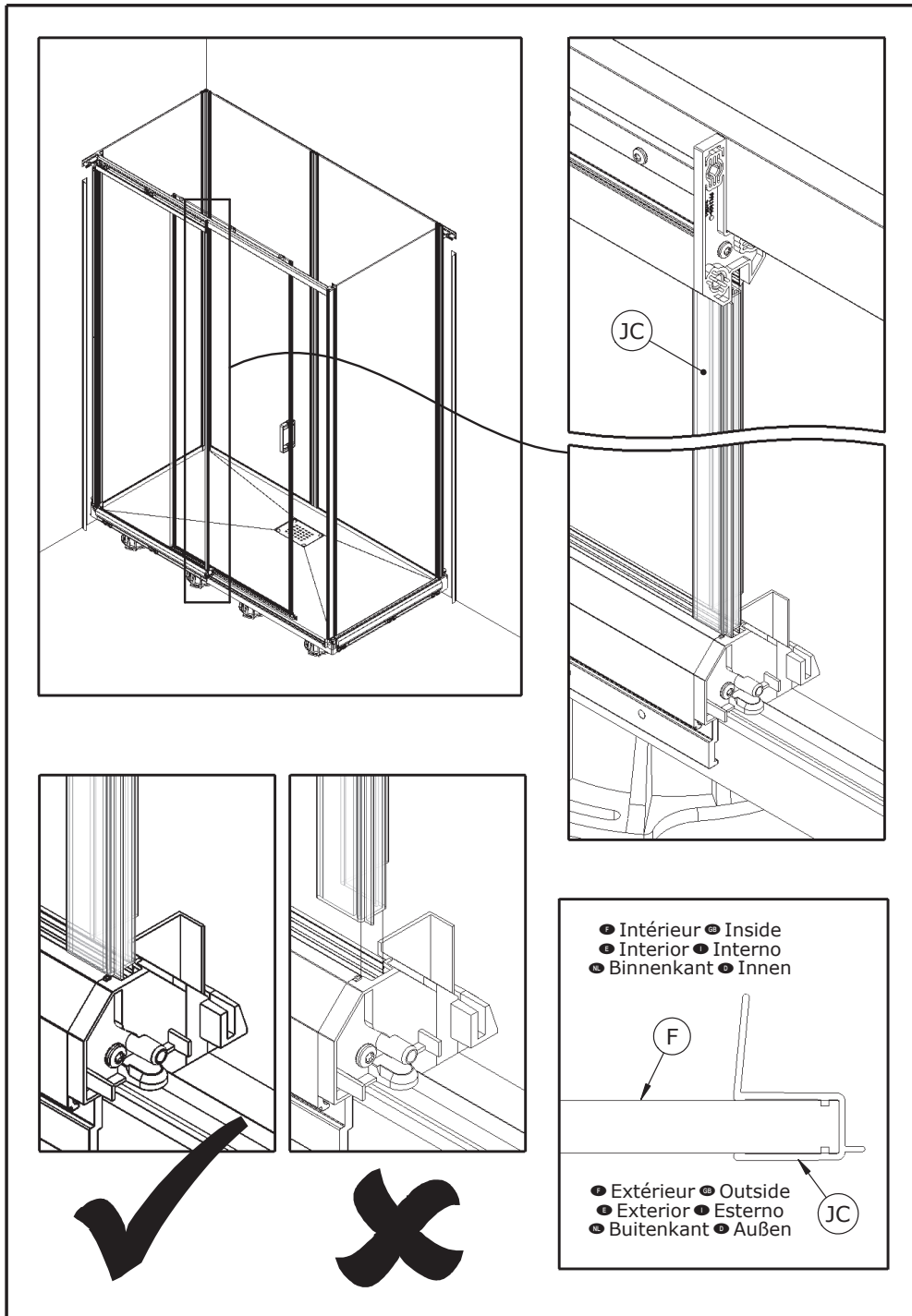


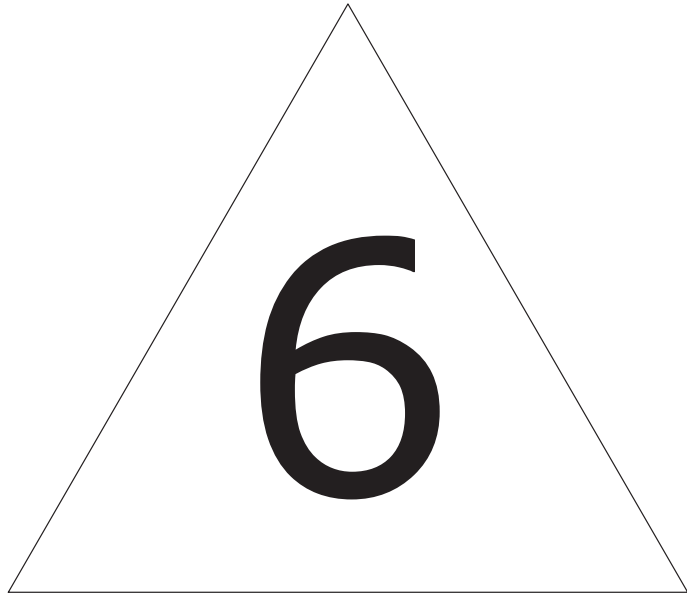




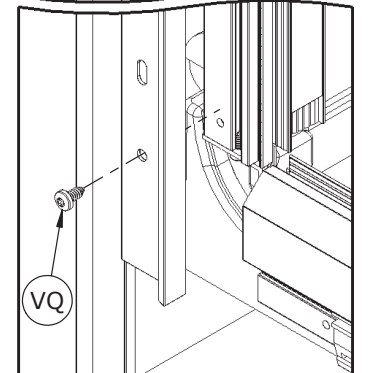
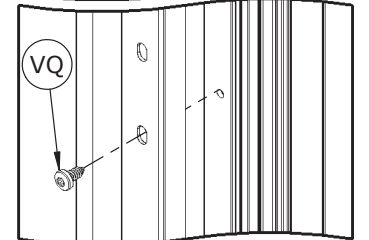
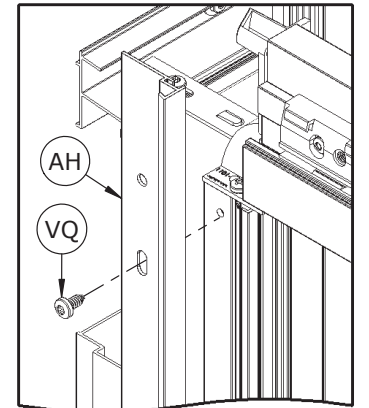
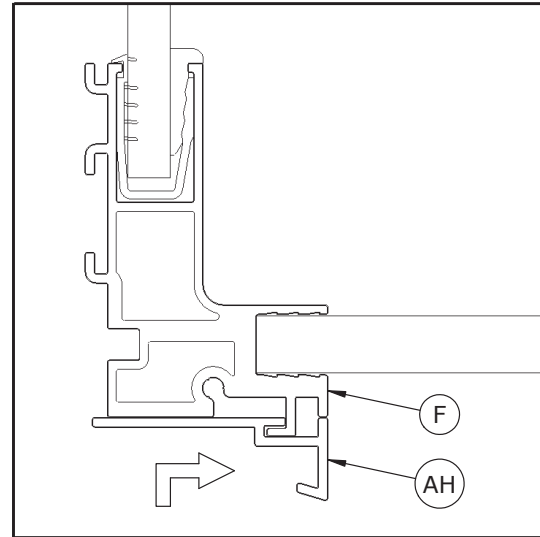
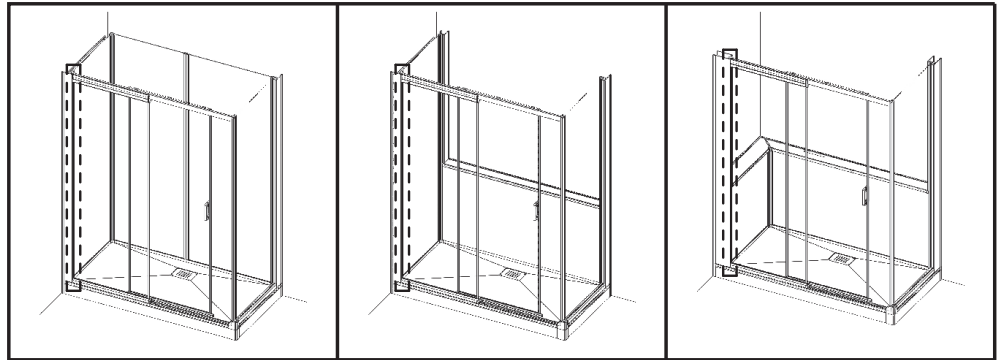


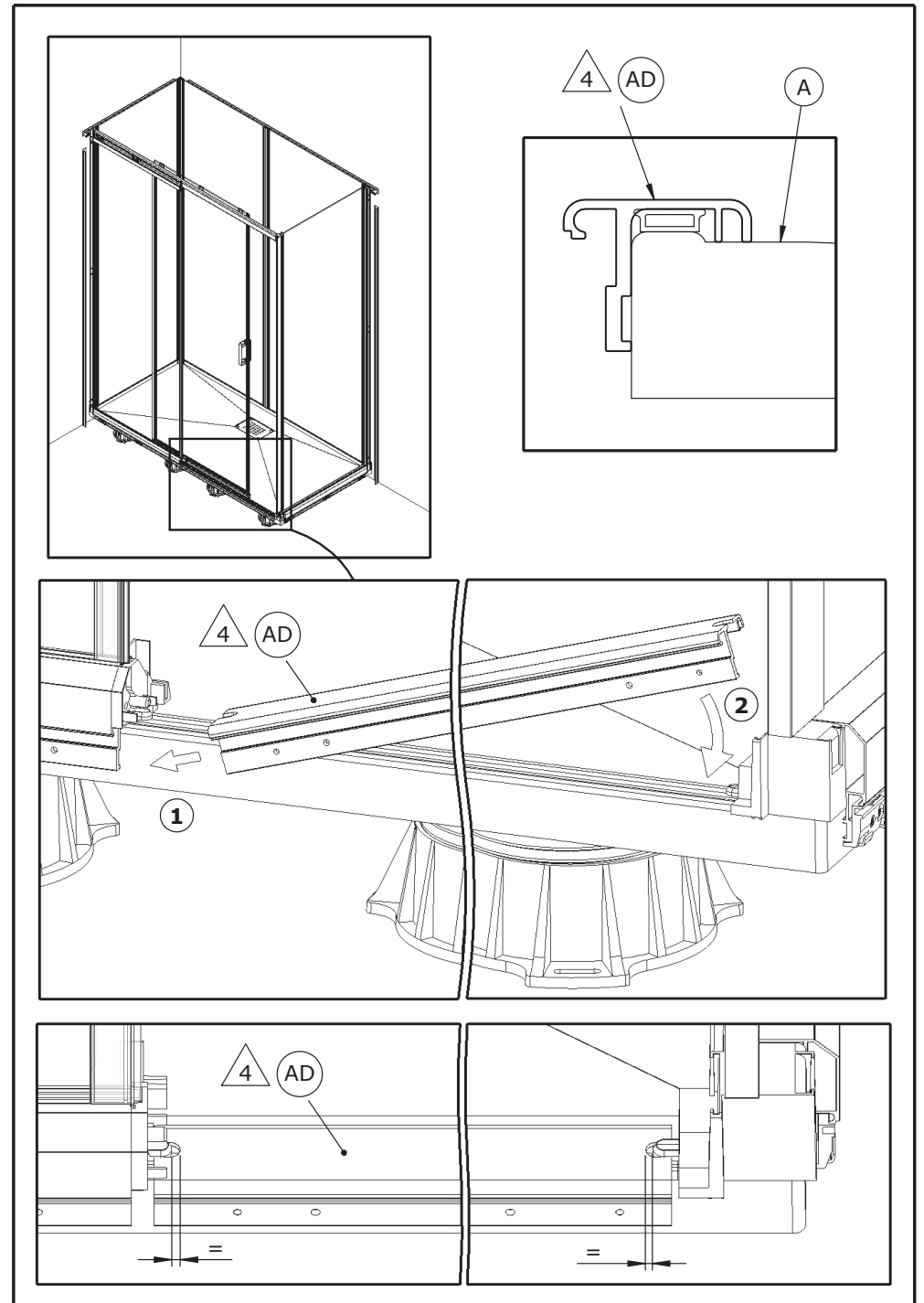
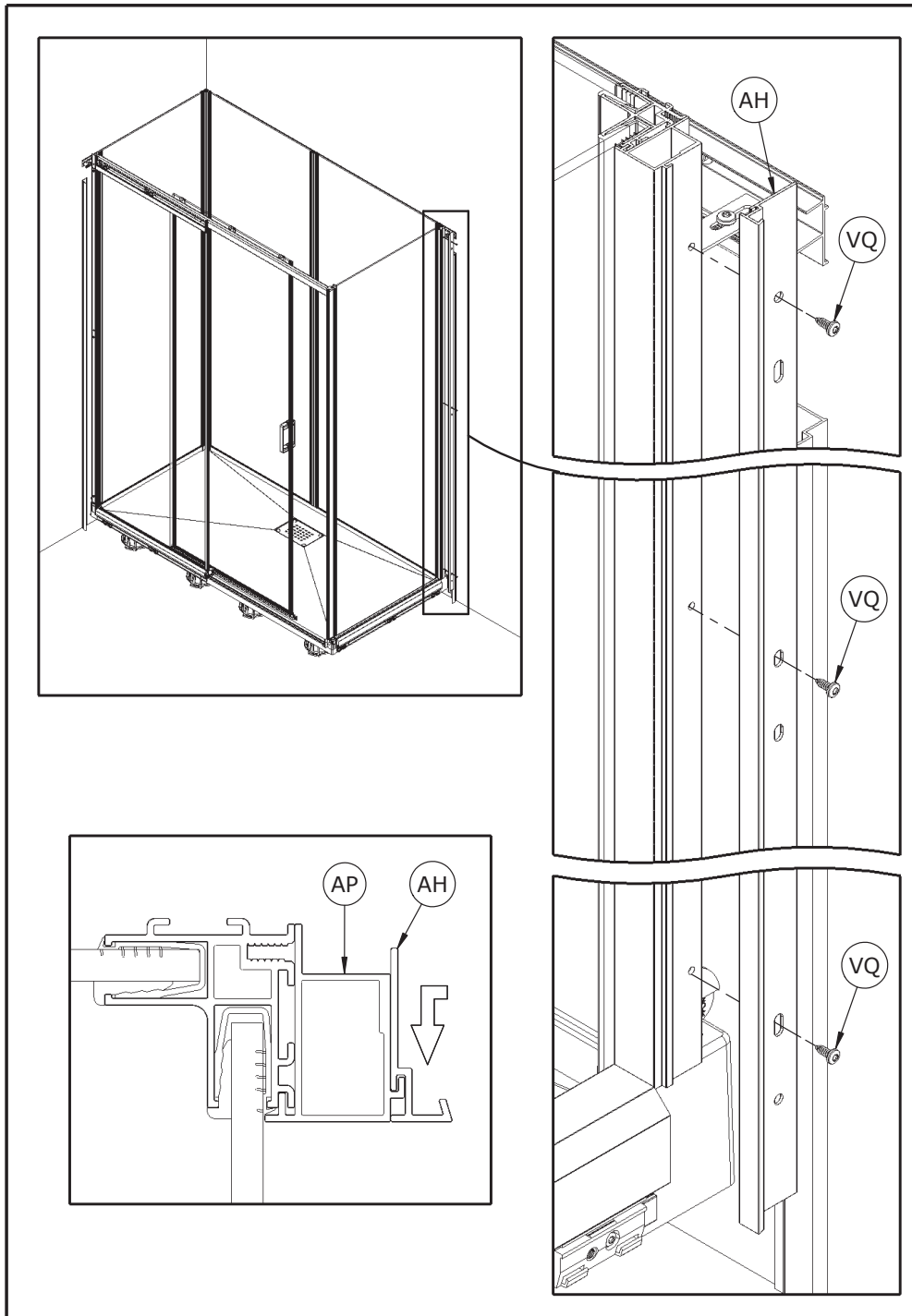


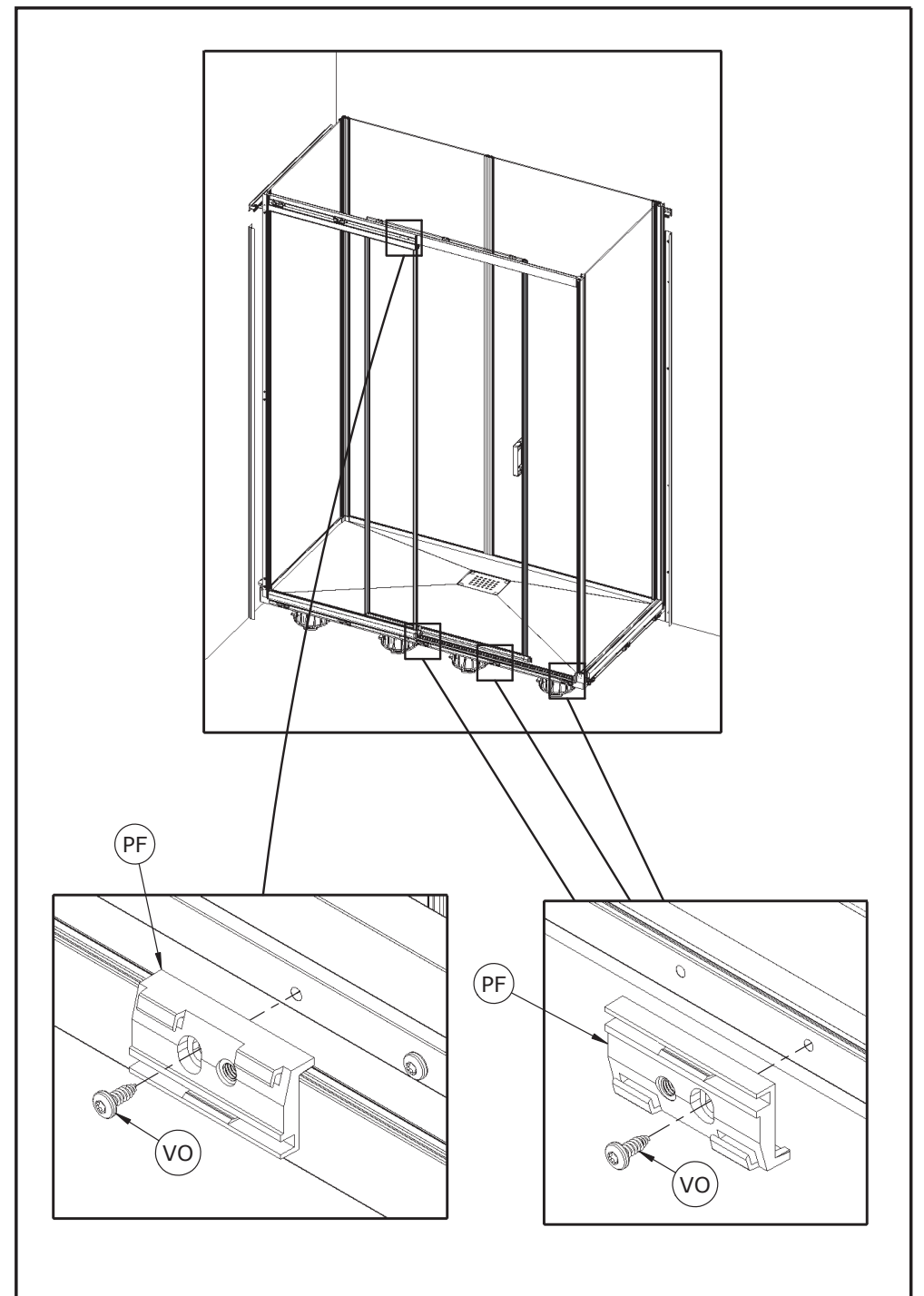
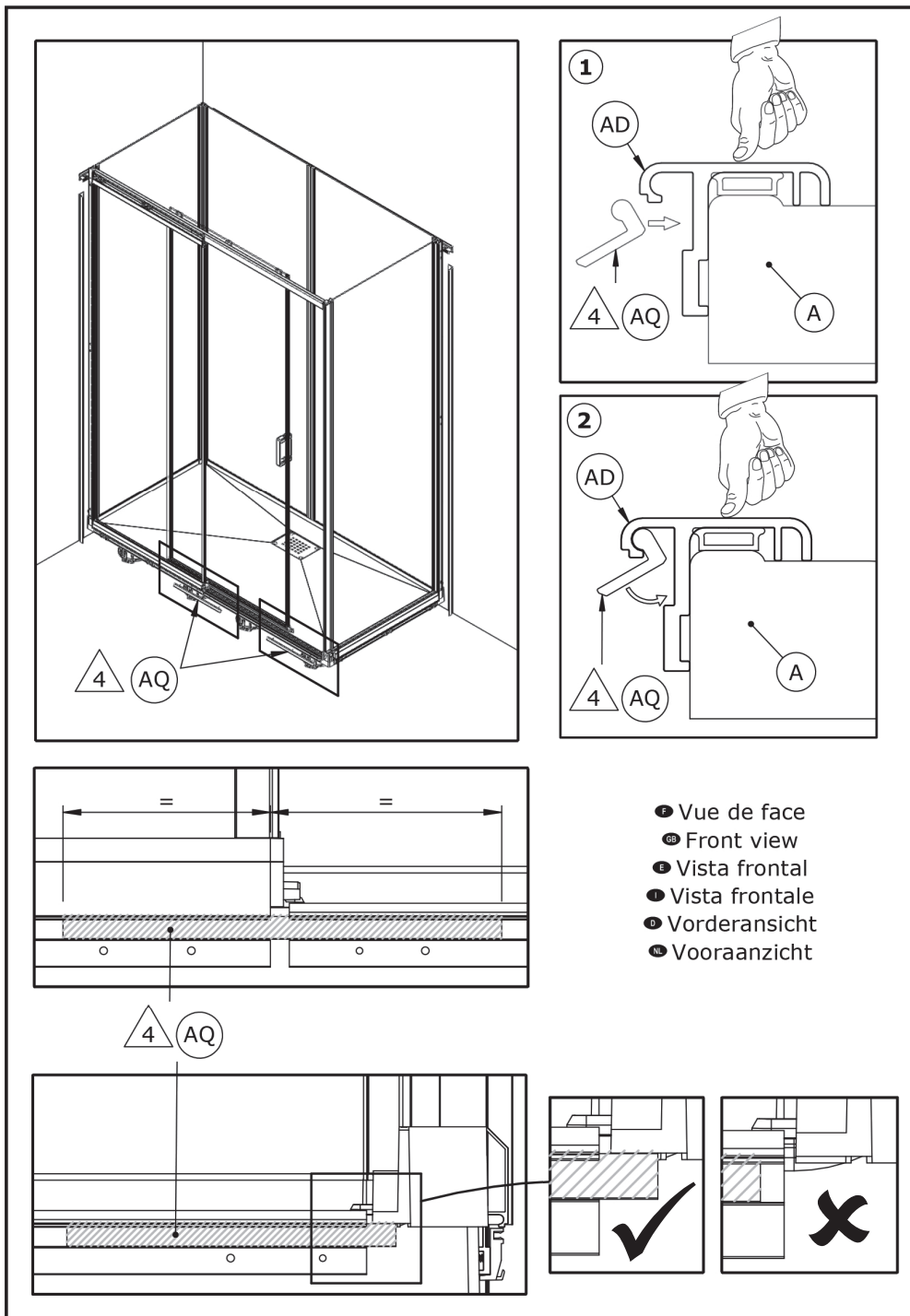


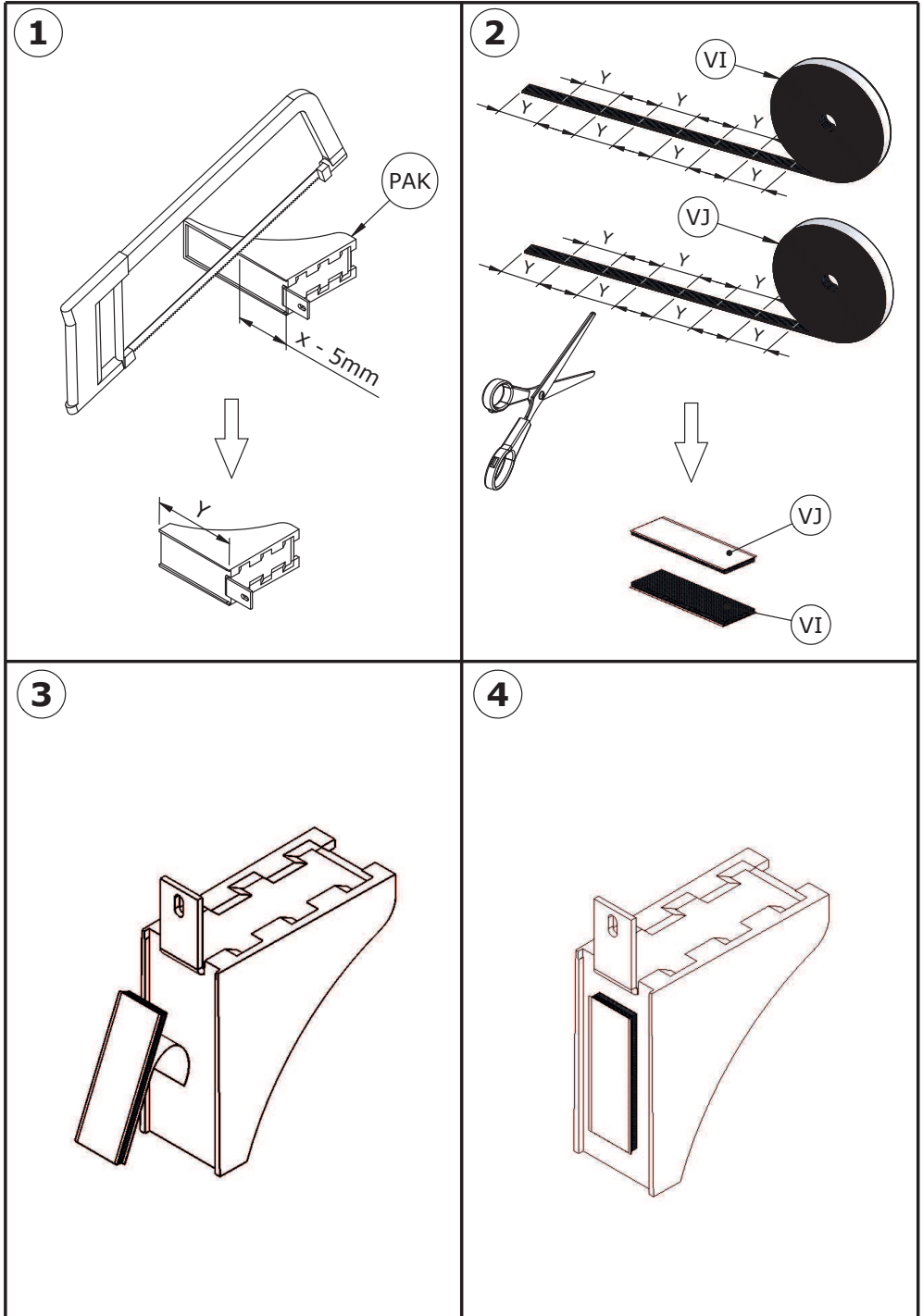
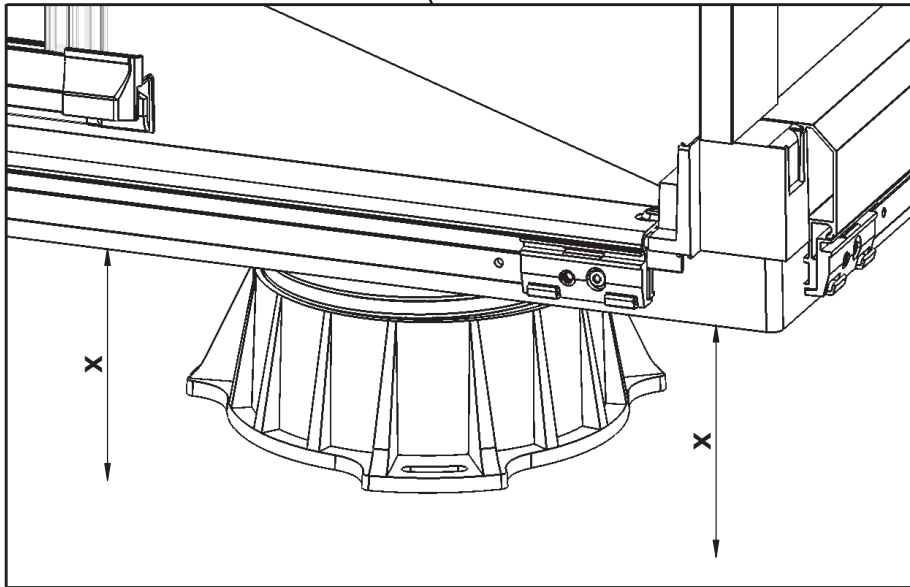
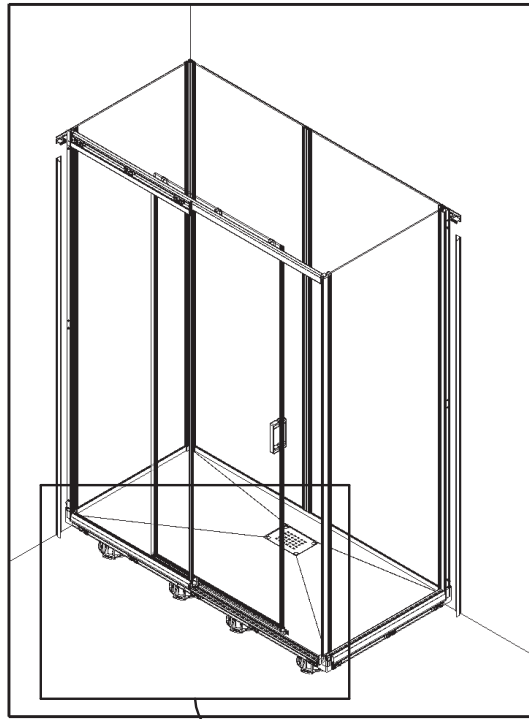


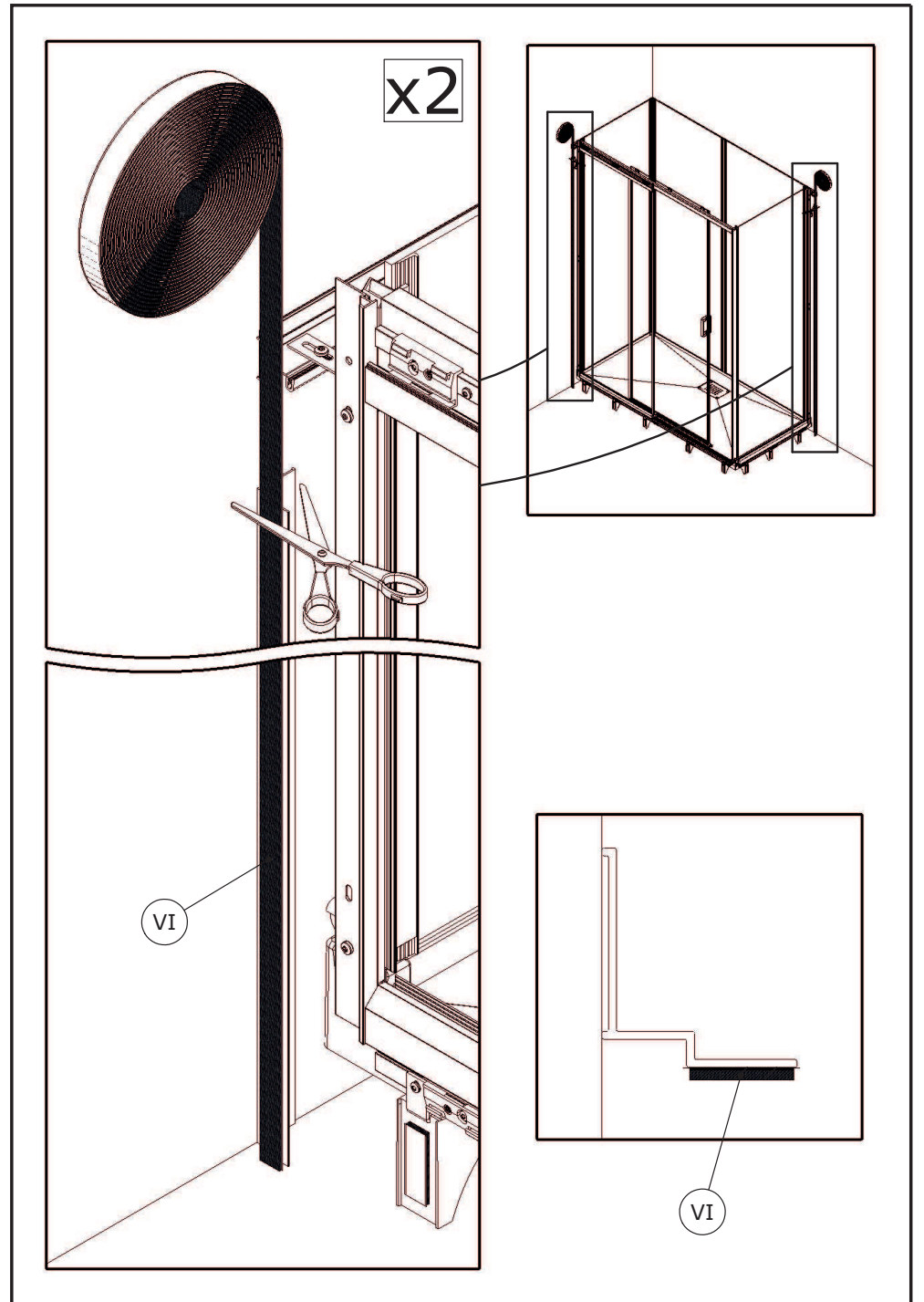
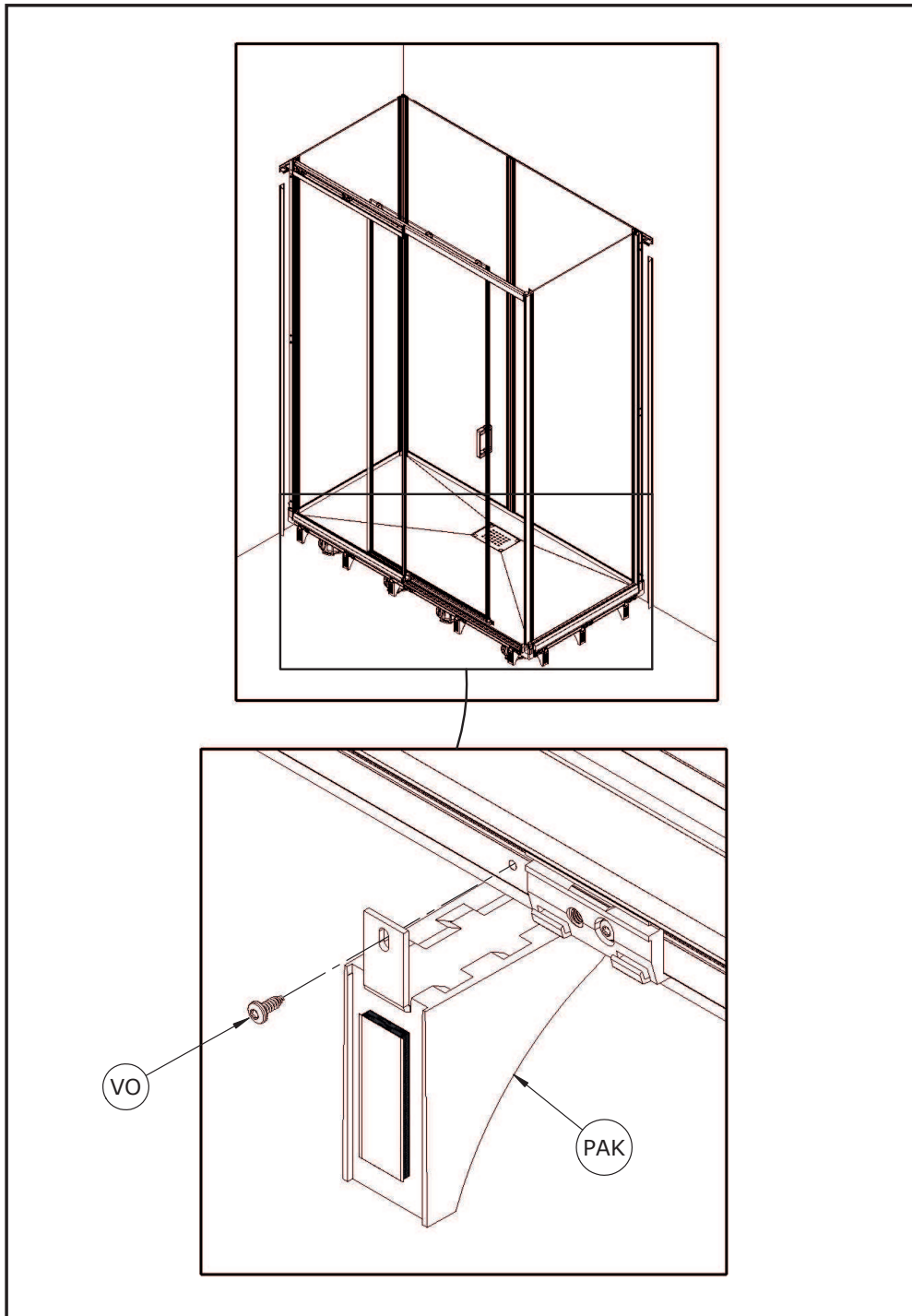
DES1201AG-G



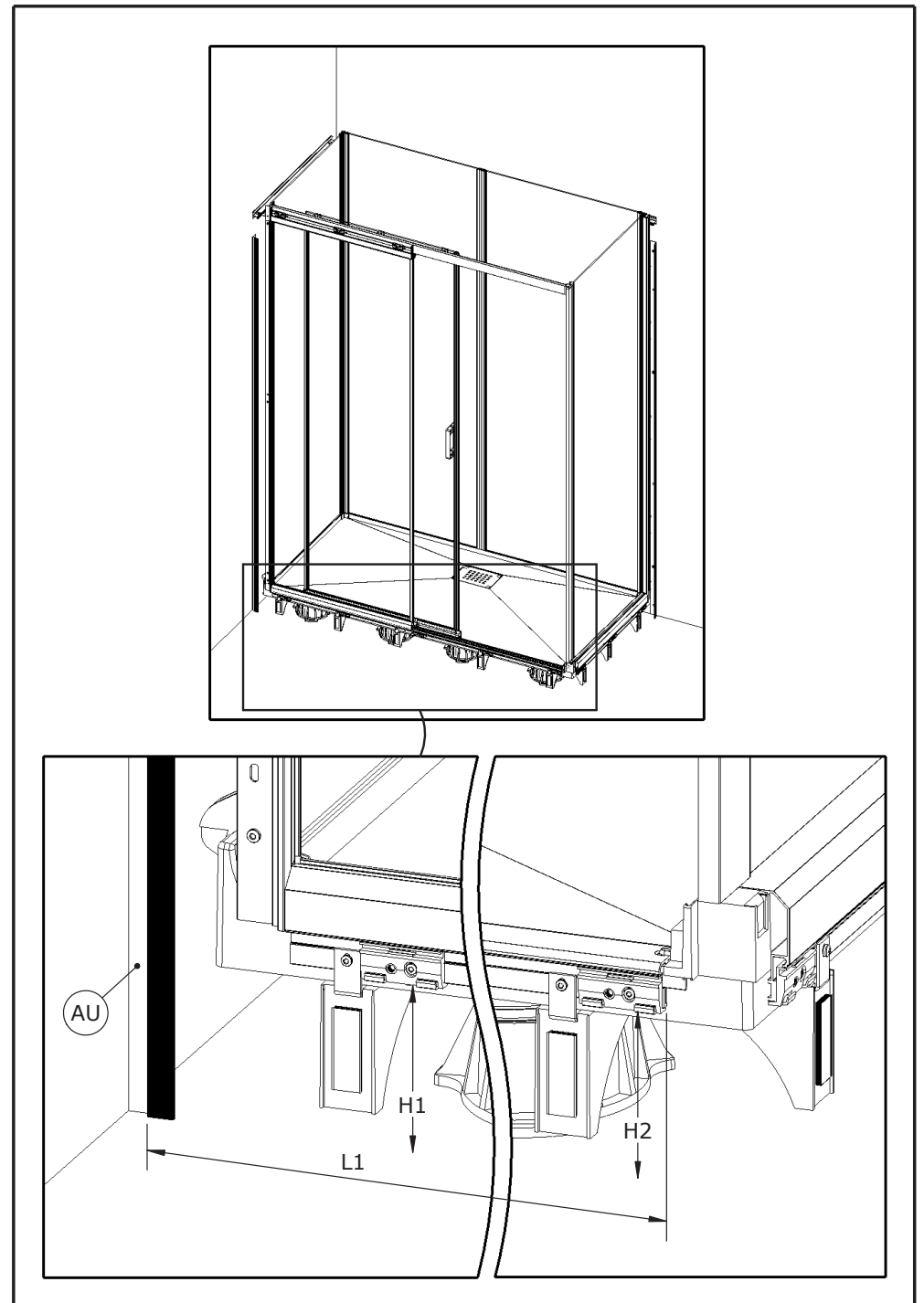
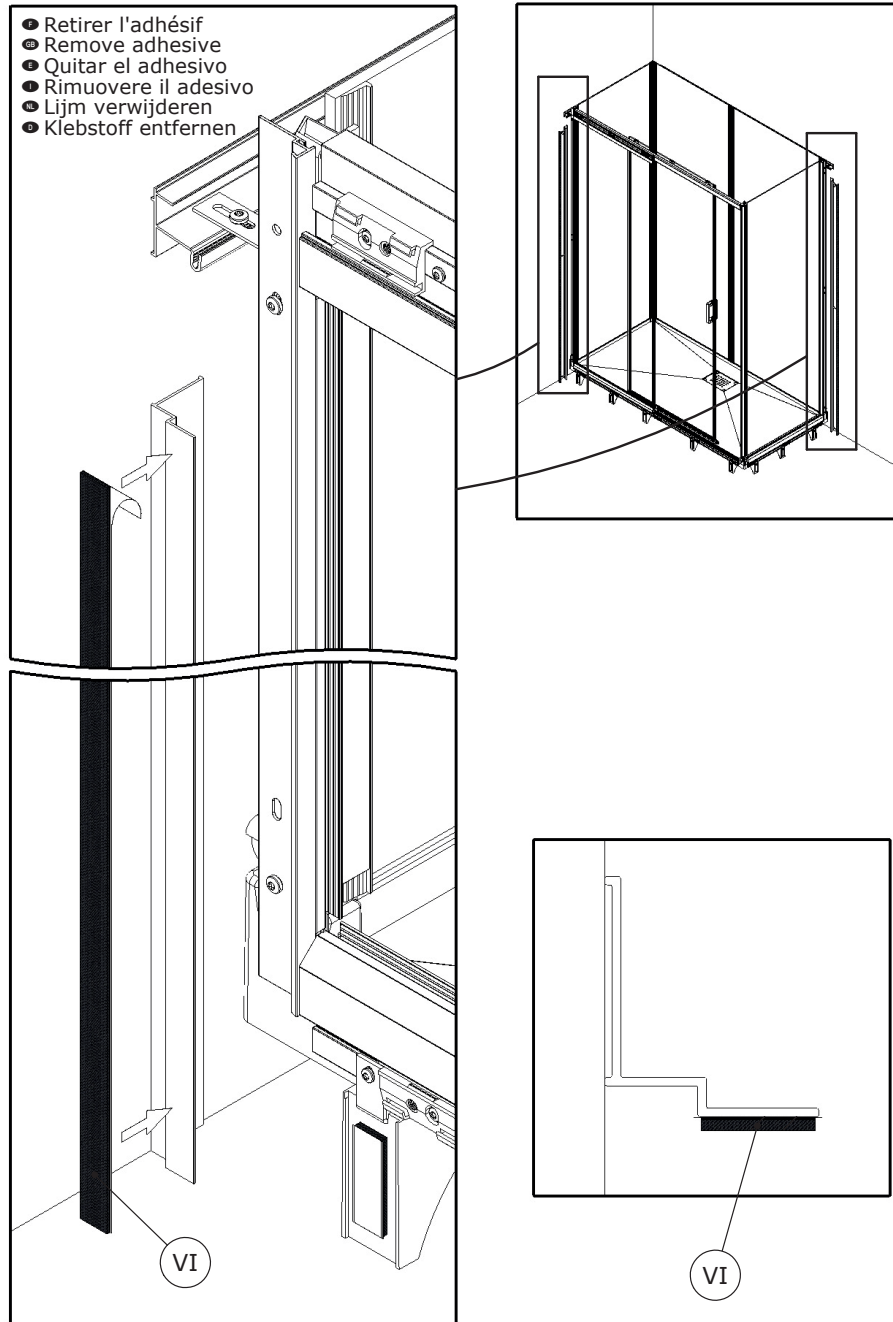


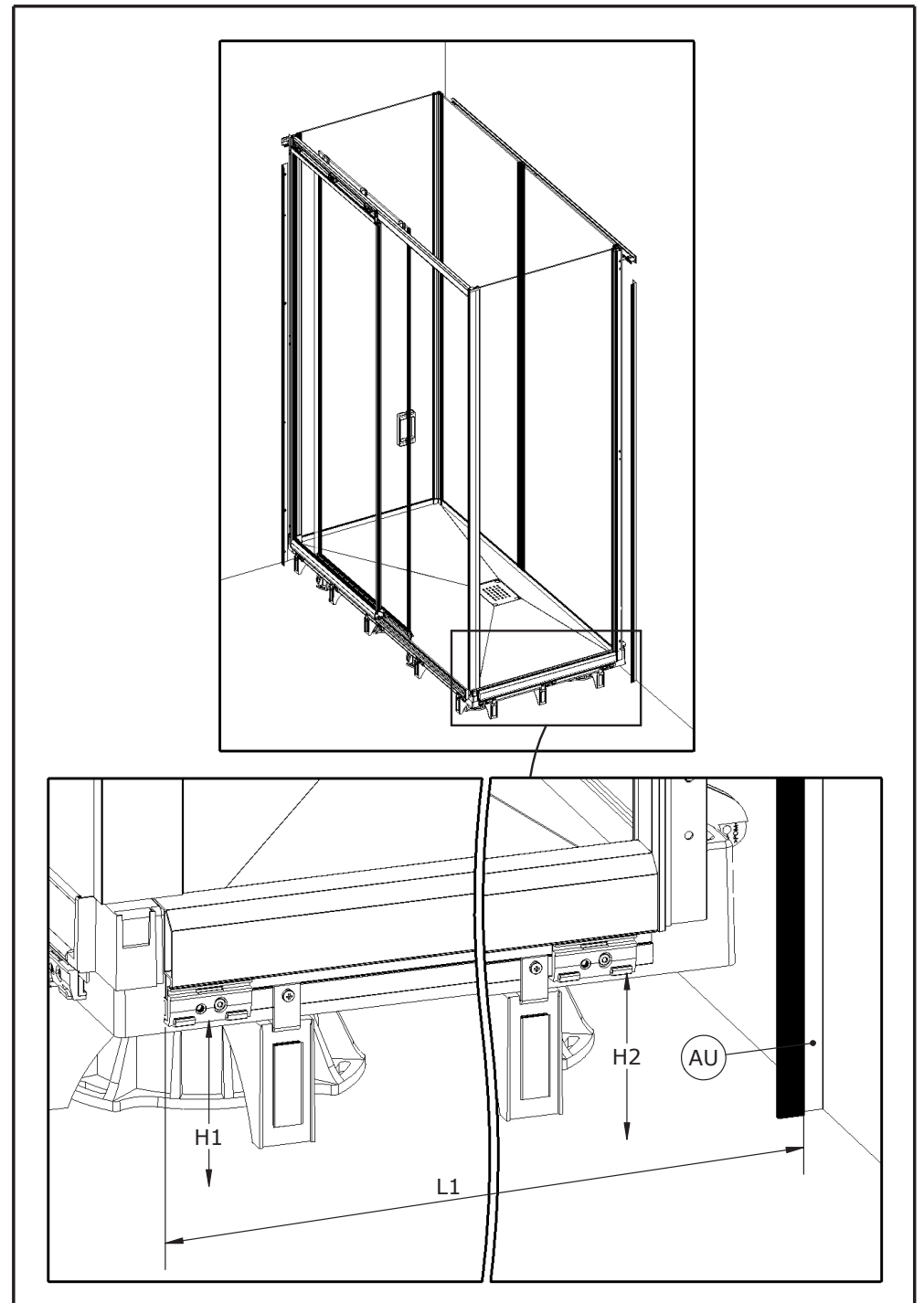
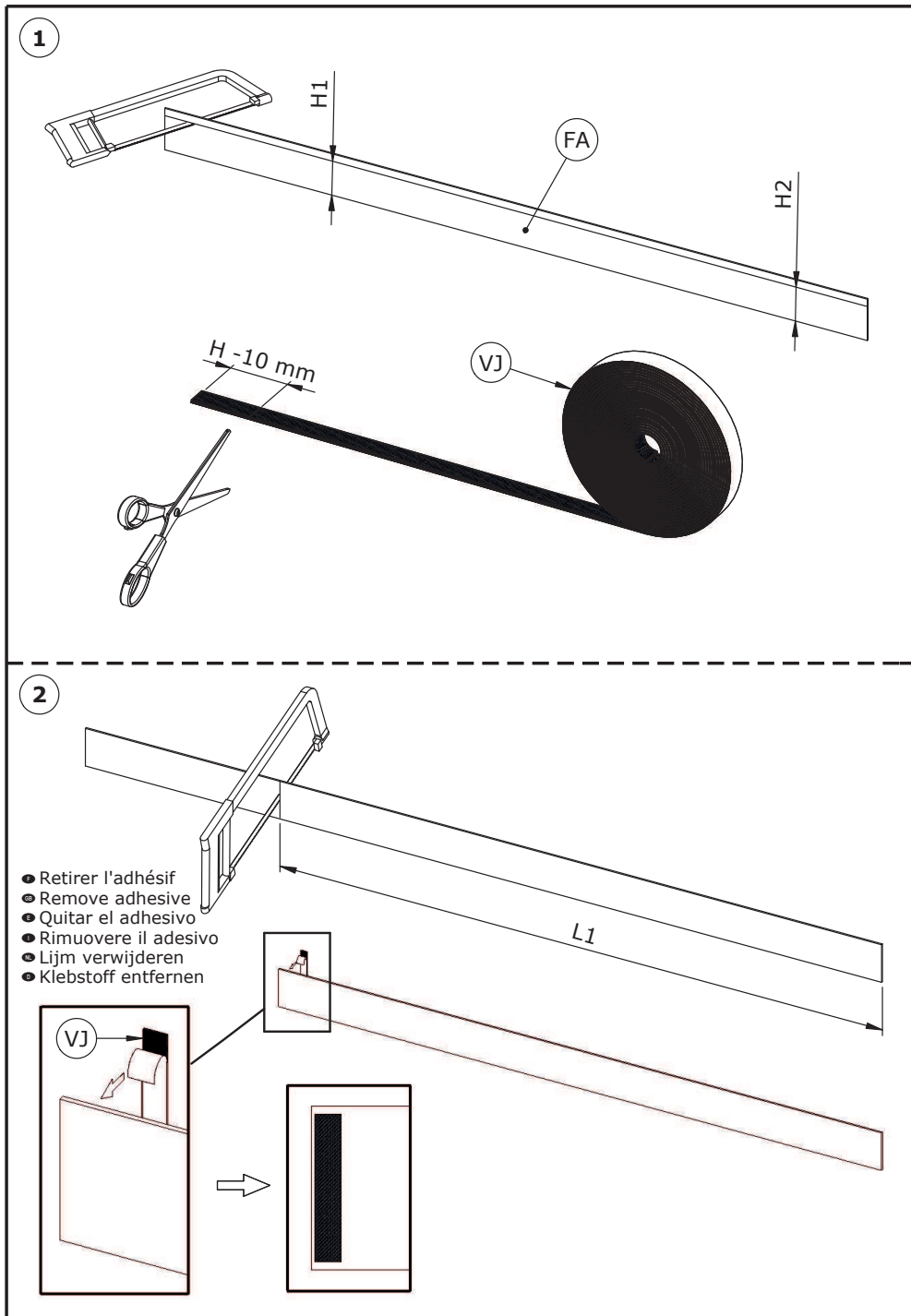


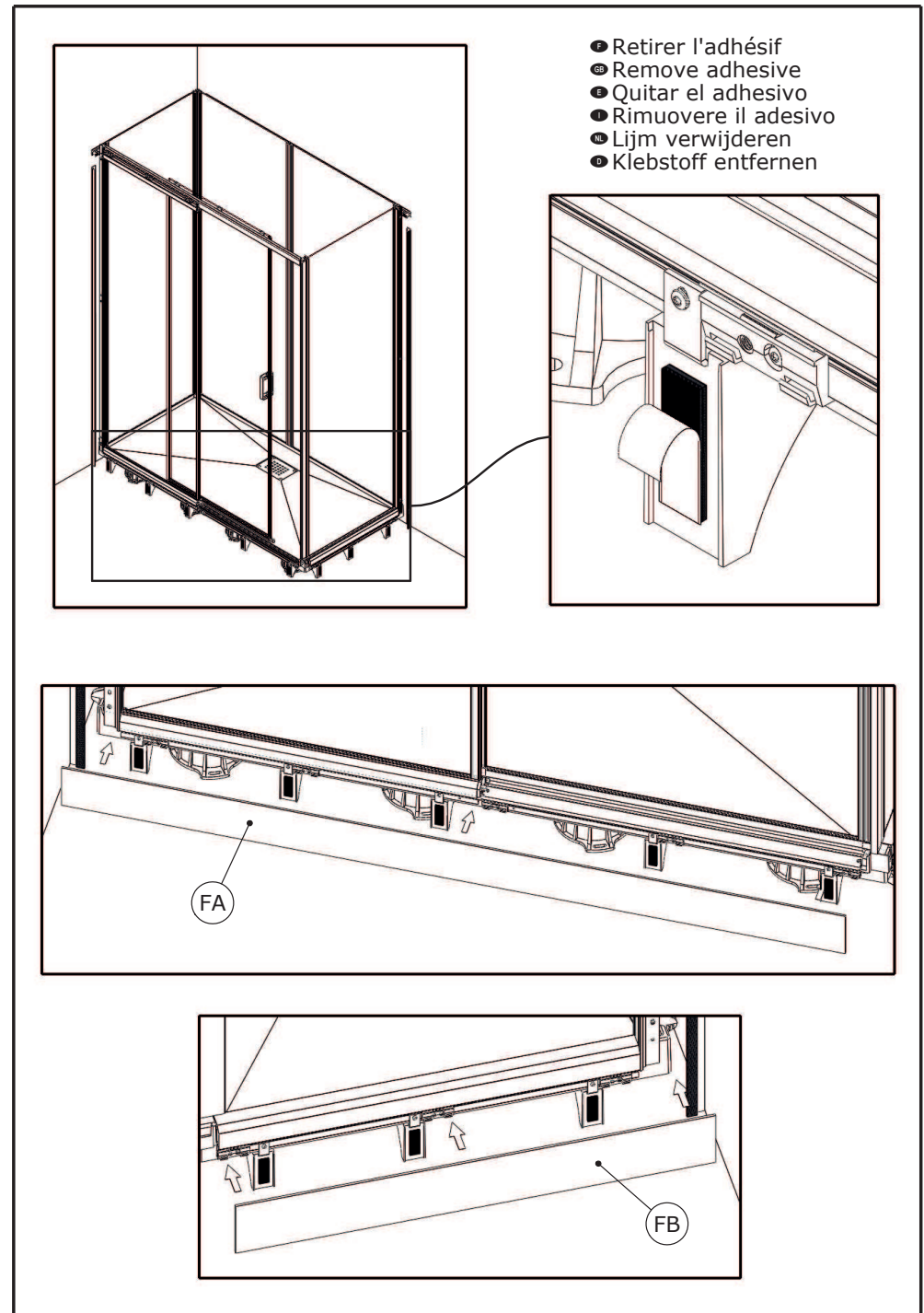
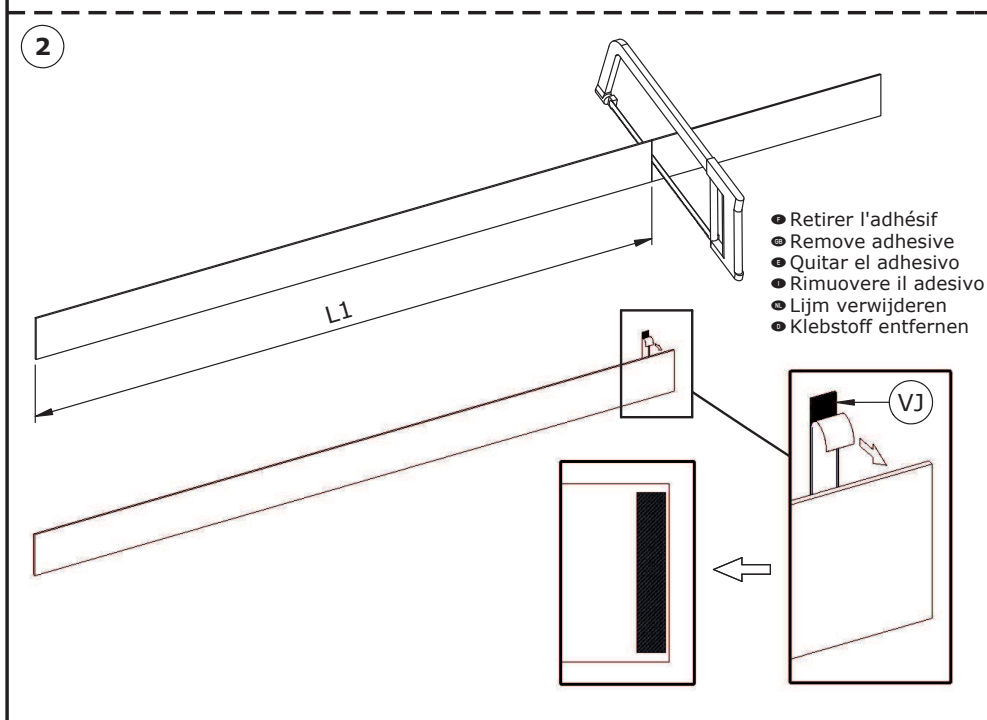
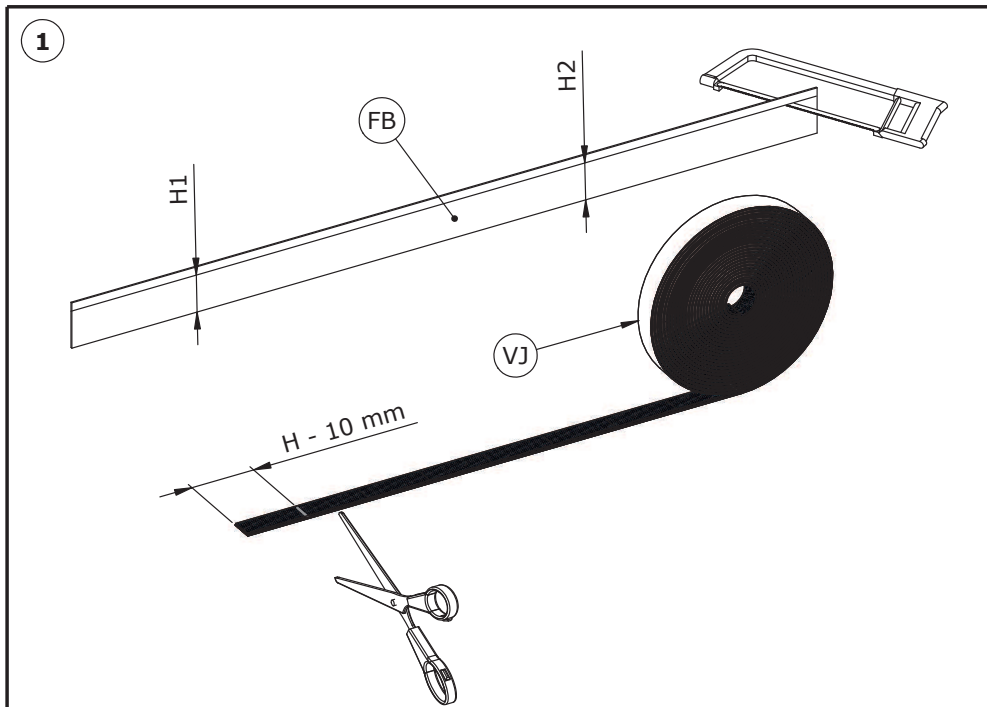


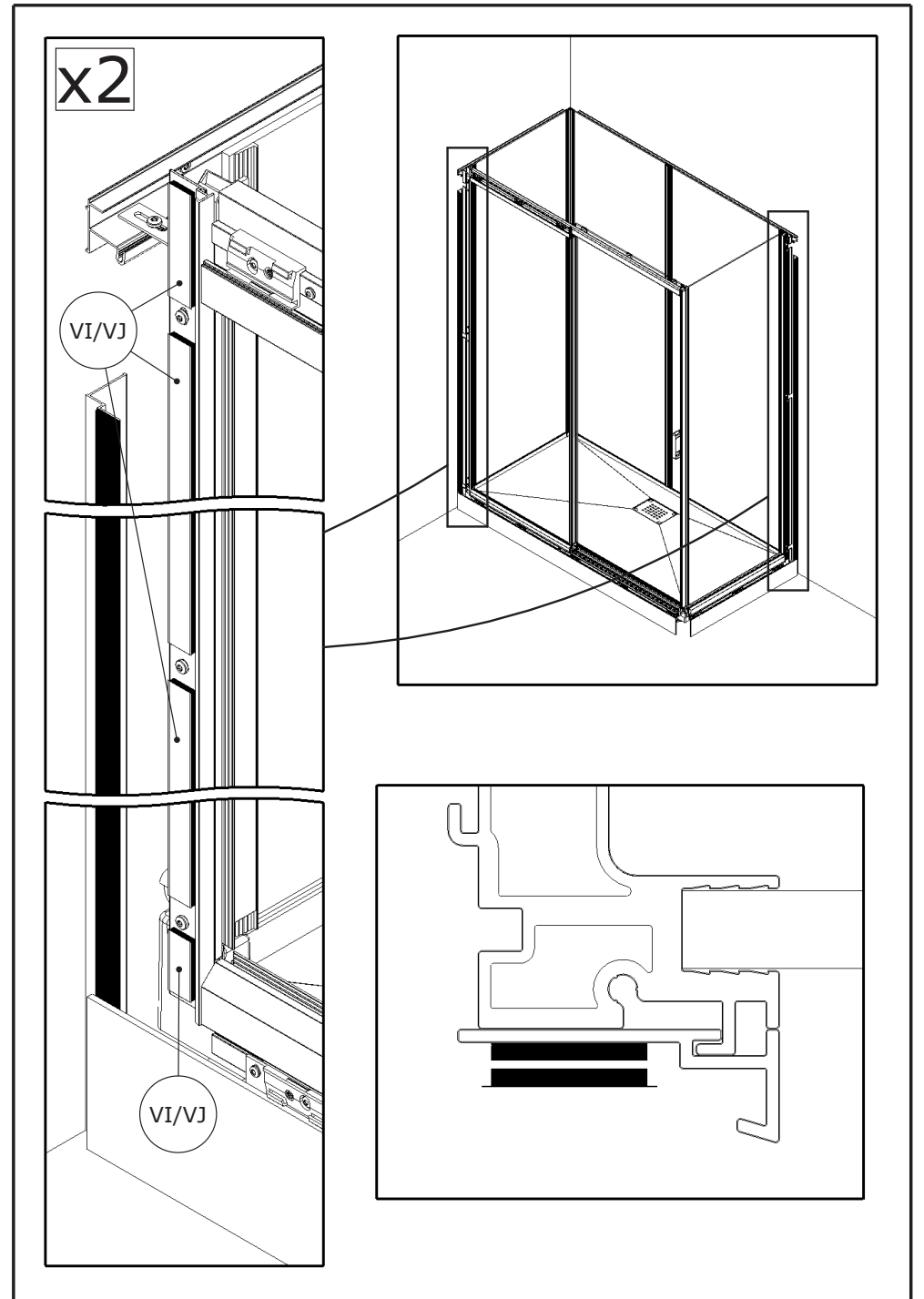
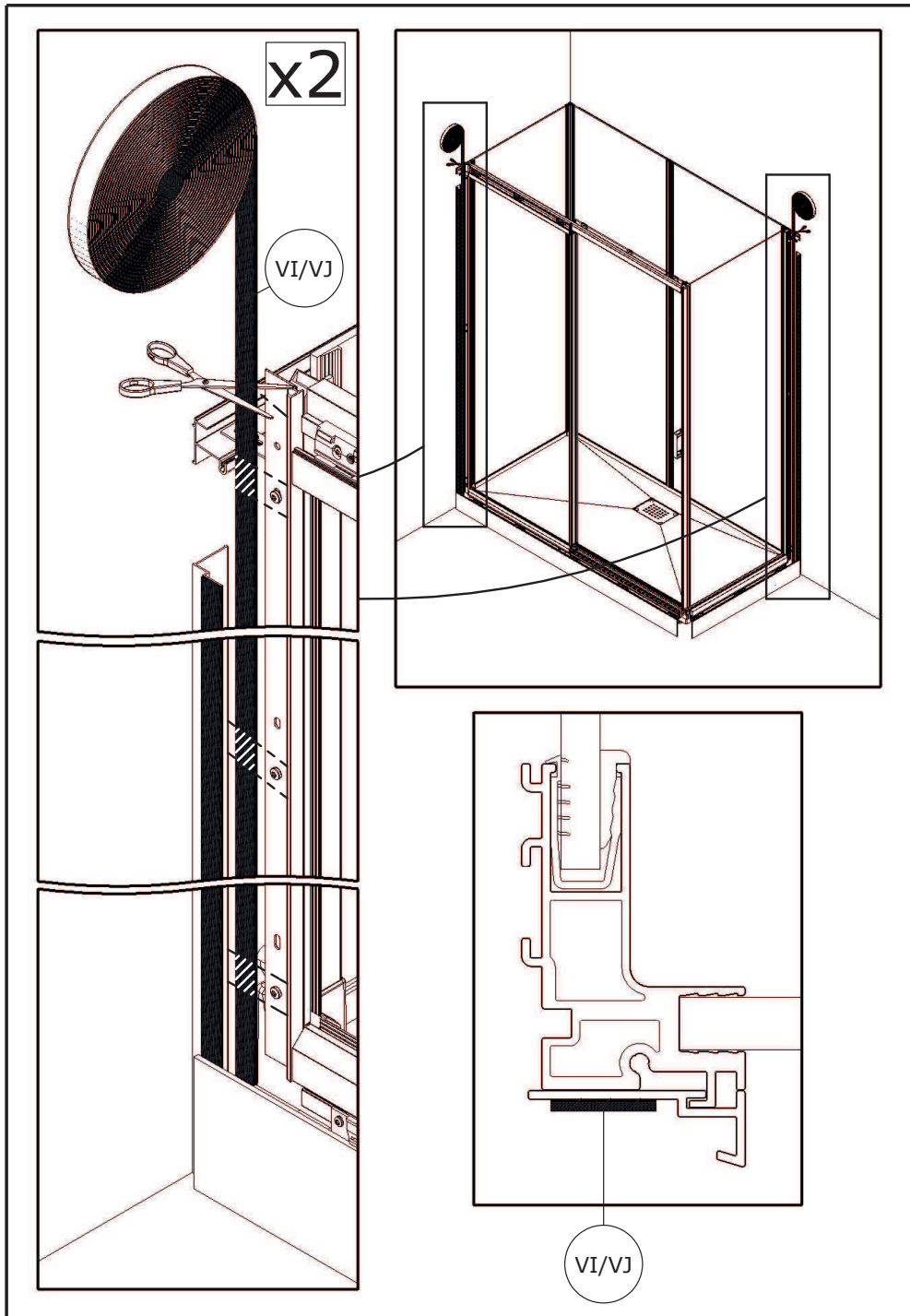


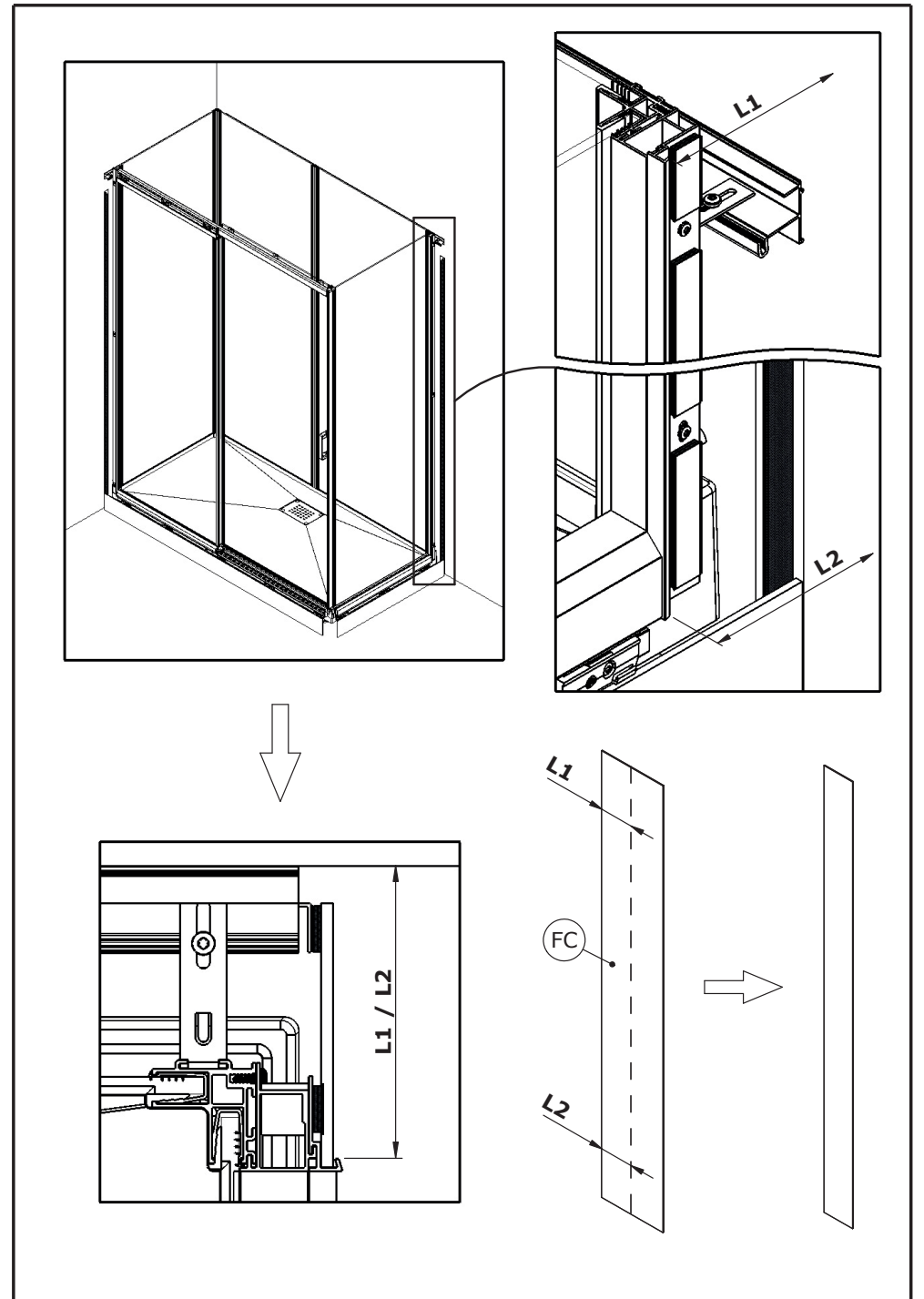
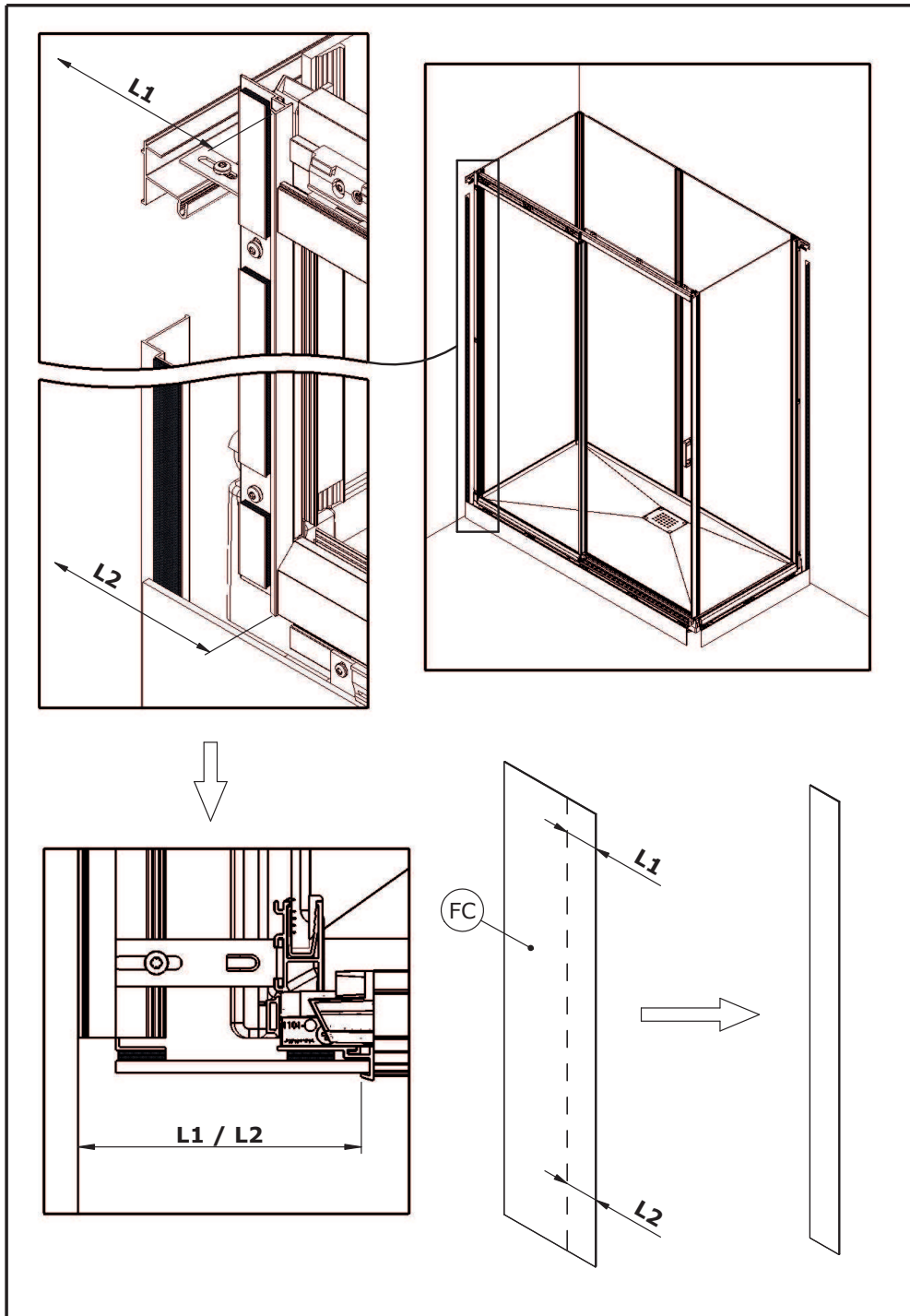
- Retirer l'adhésif
- Remove adhesive
- Quitar el adhesivo
- Rimuovere il adesivo
- Lijm verwijderen
- Klebstoff entfernen

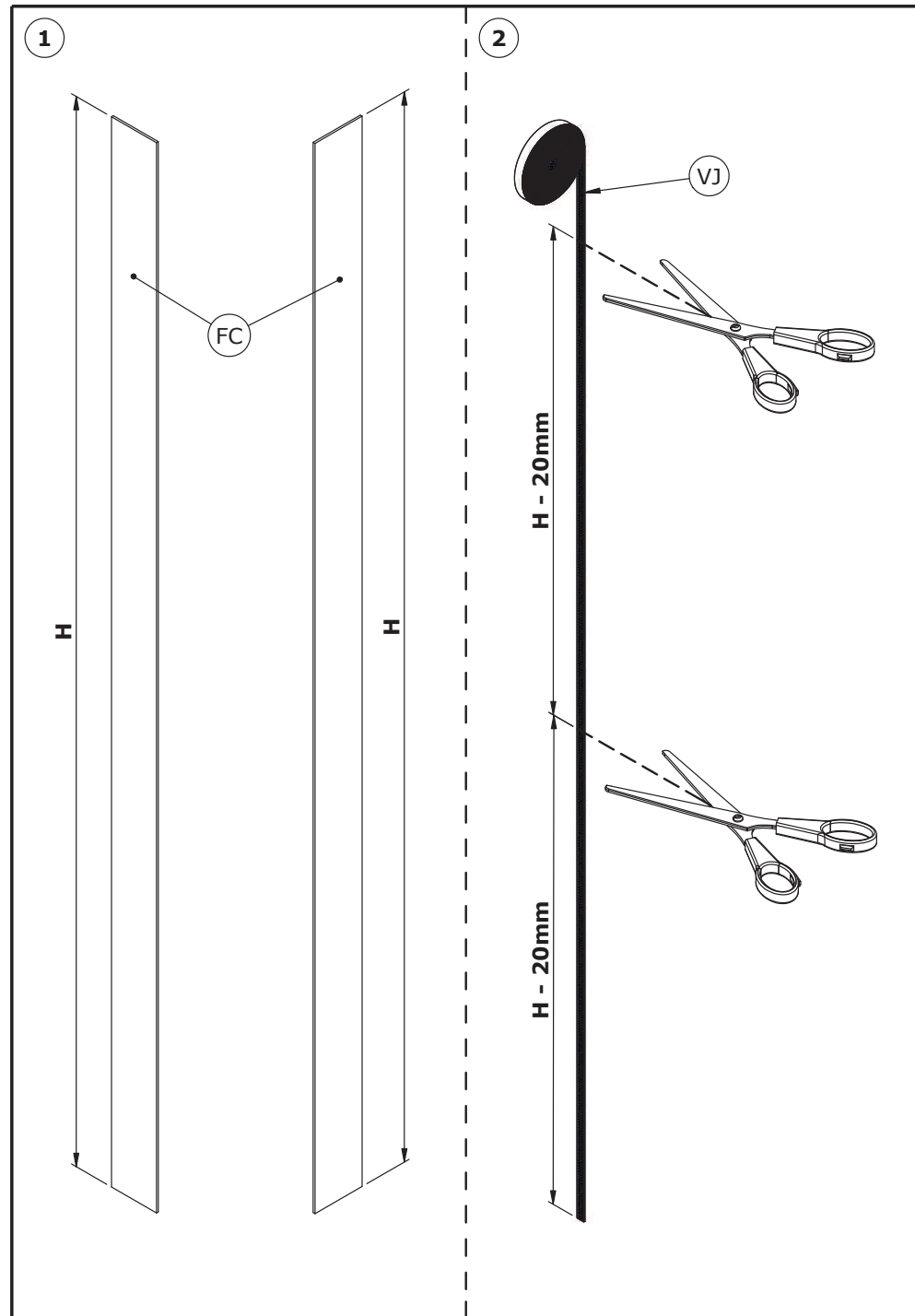
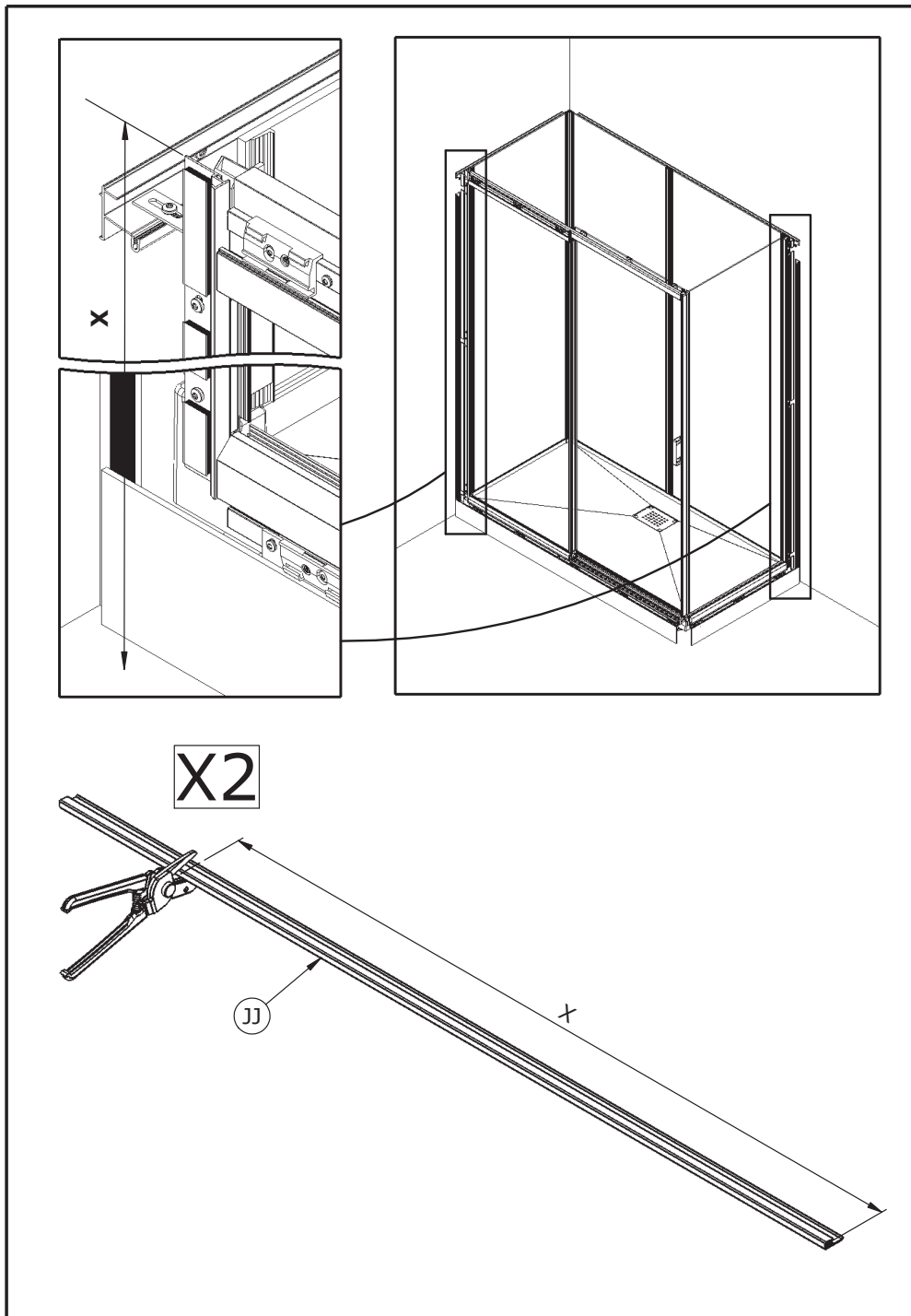


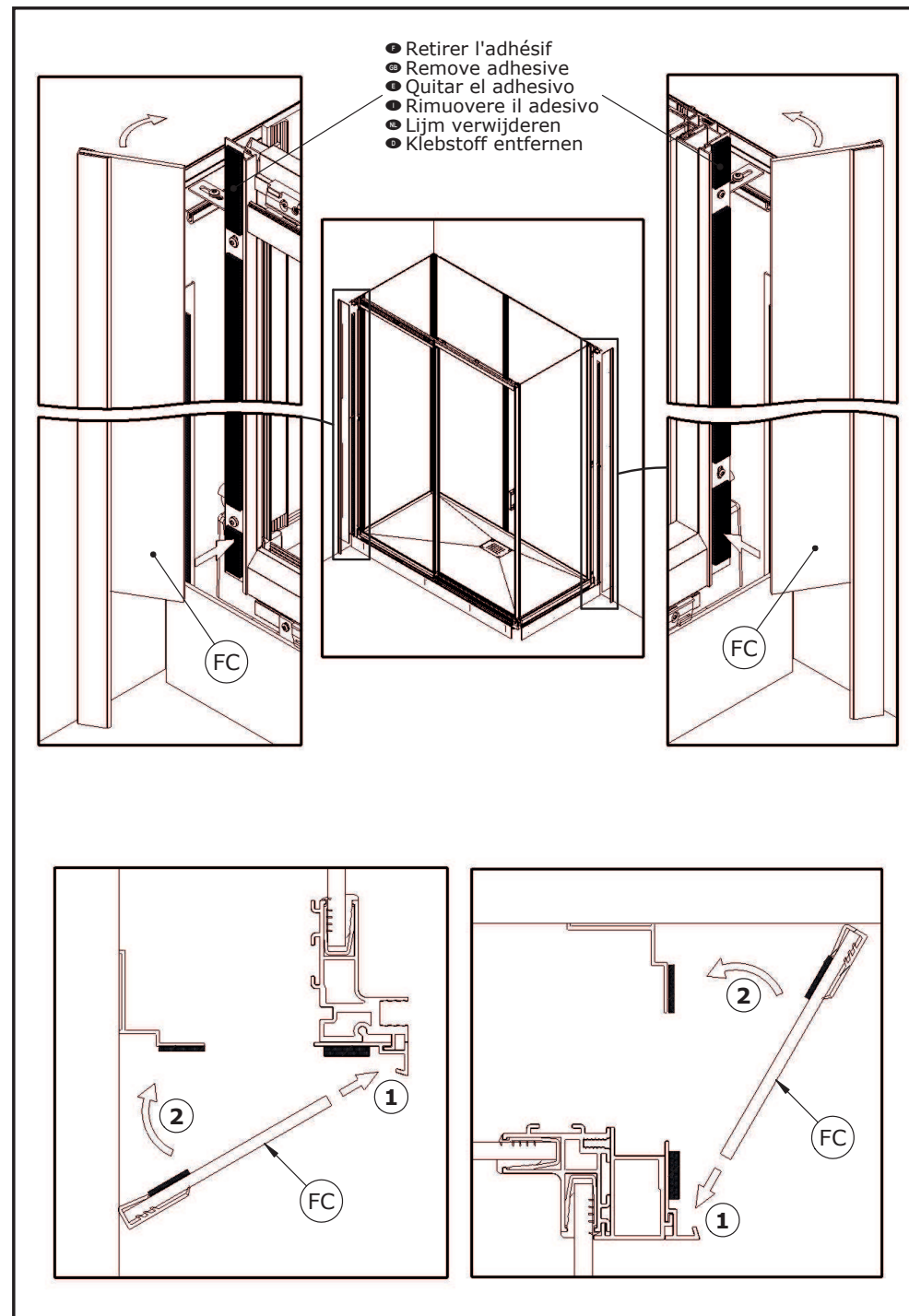
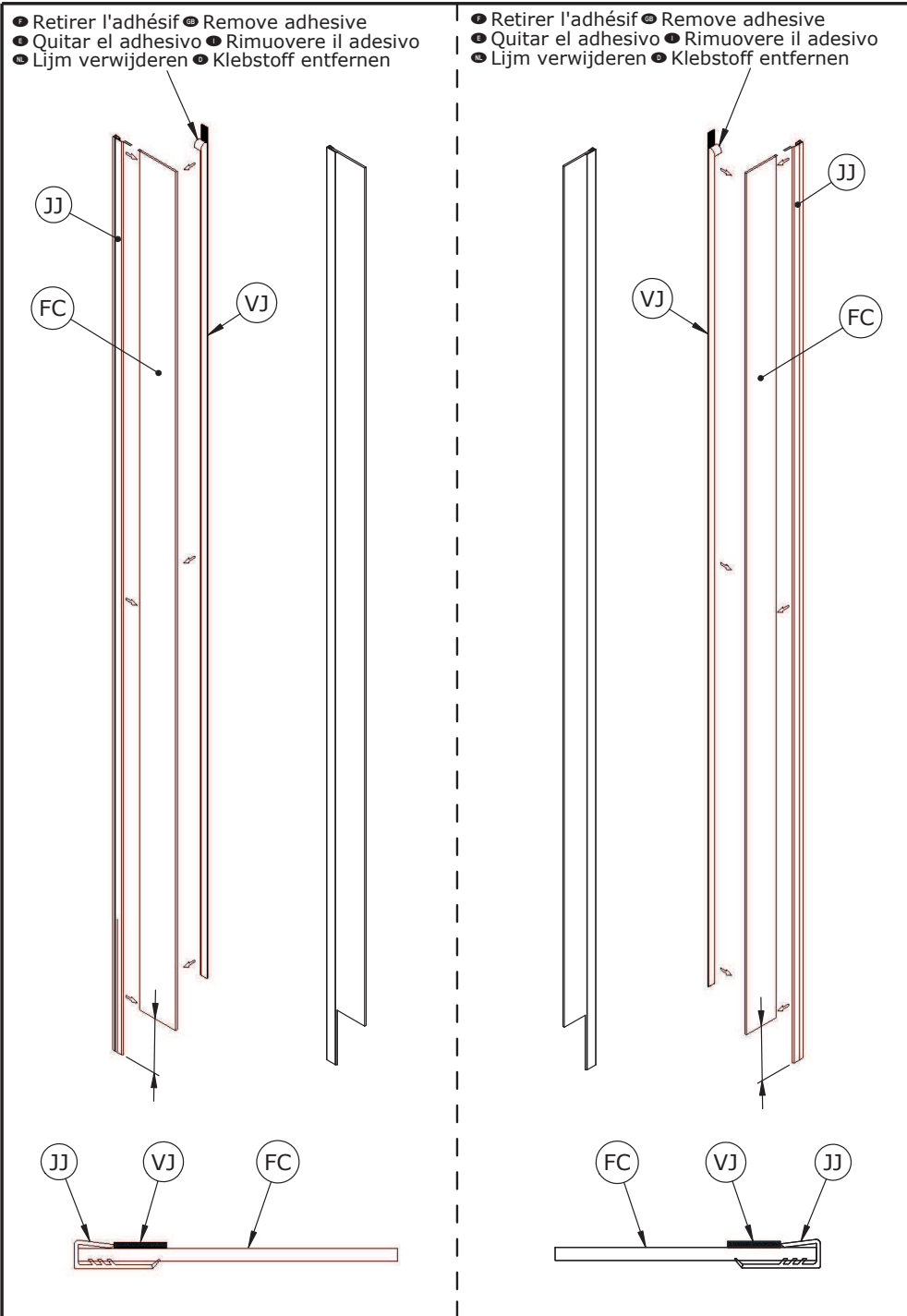


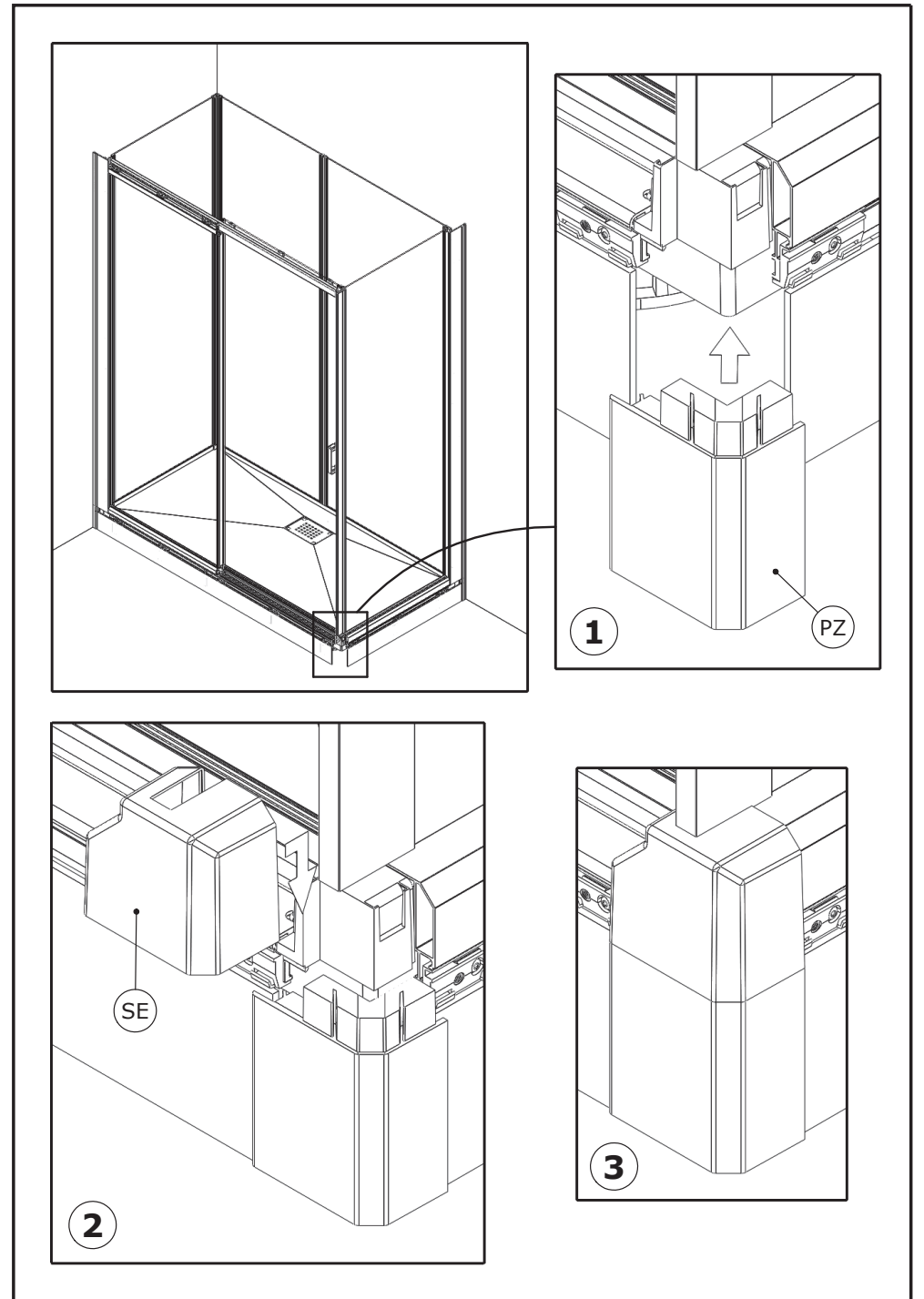
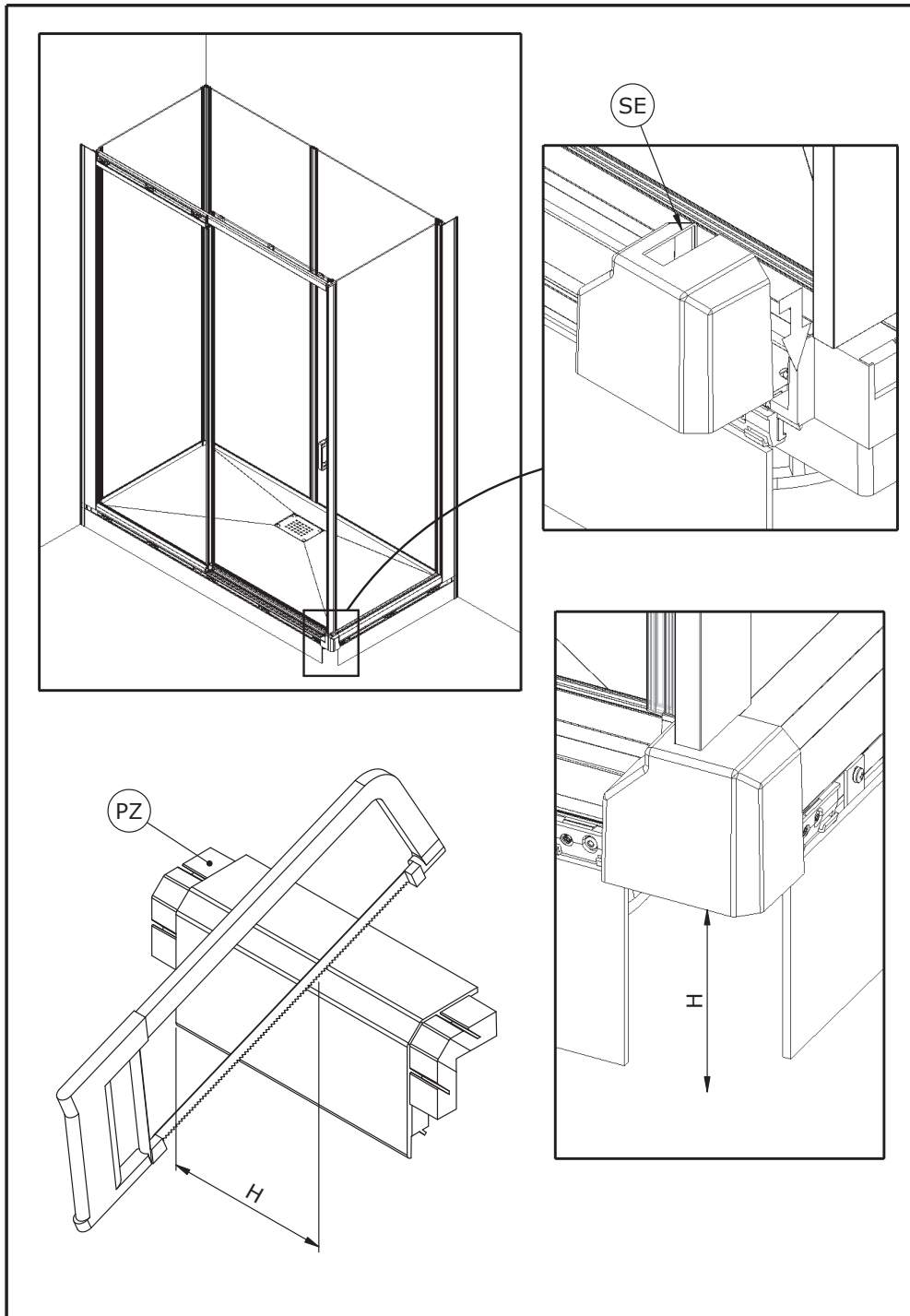


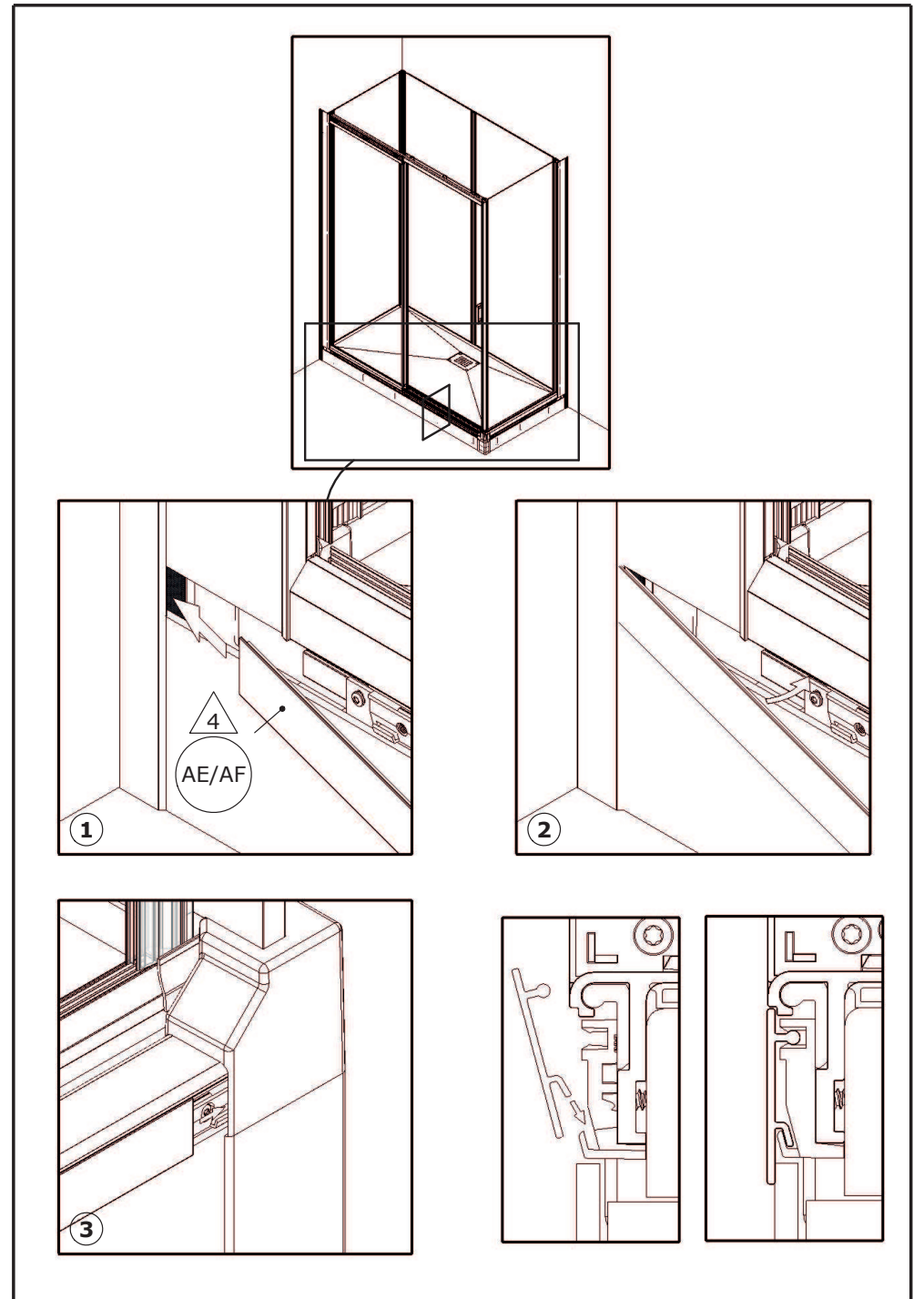
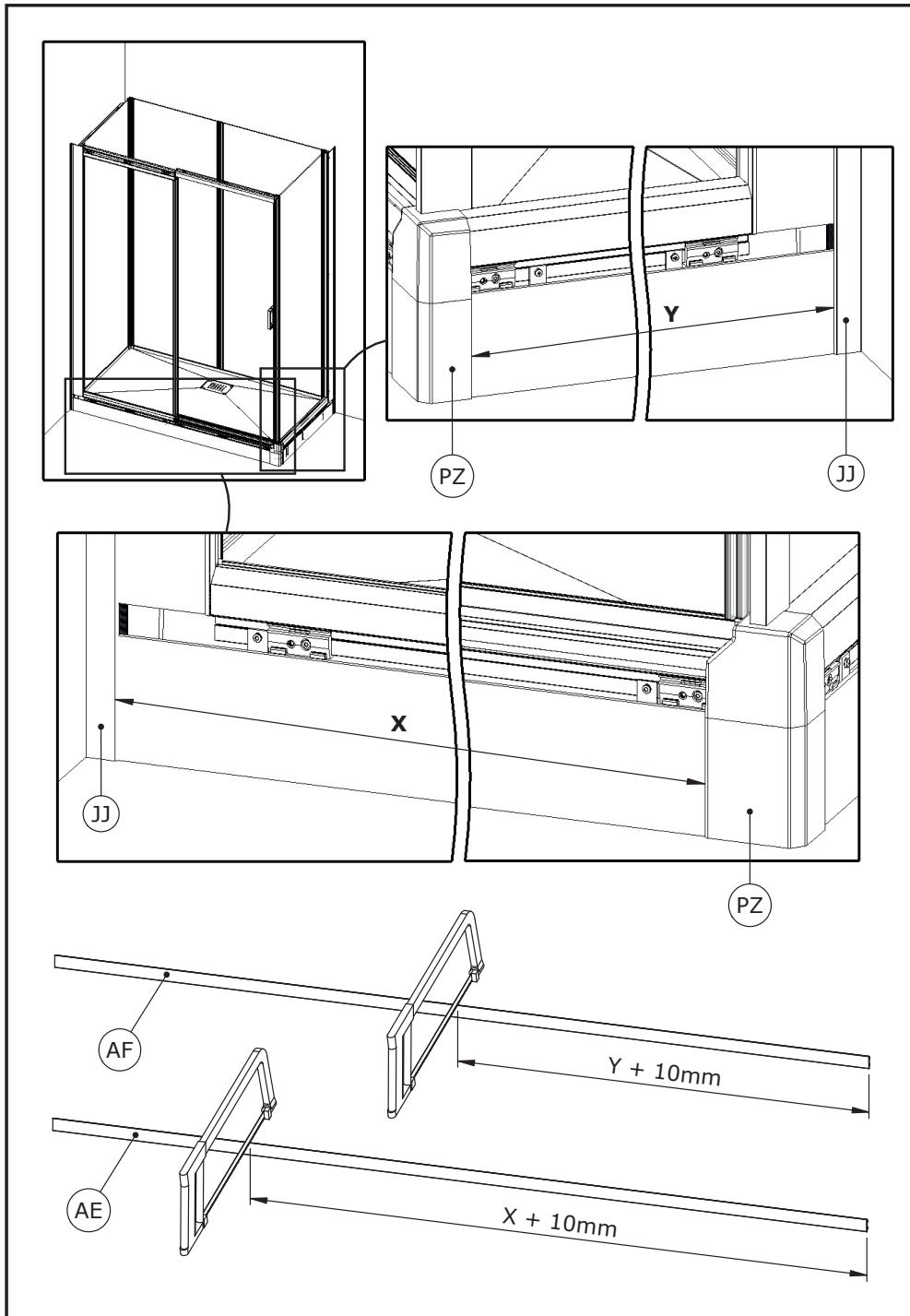


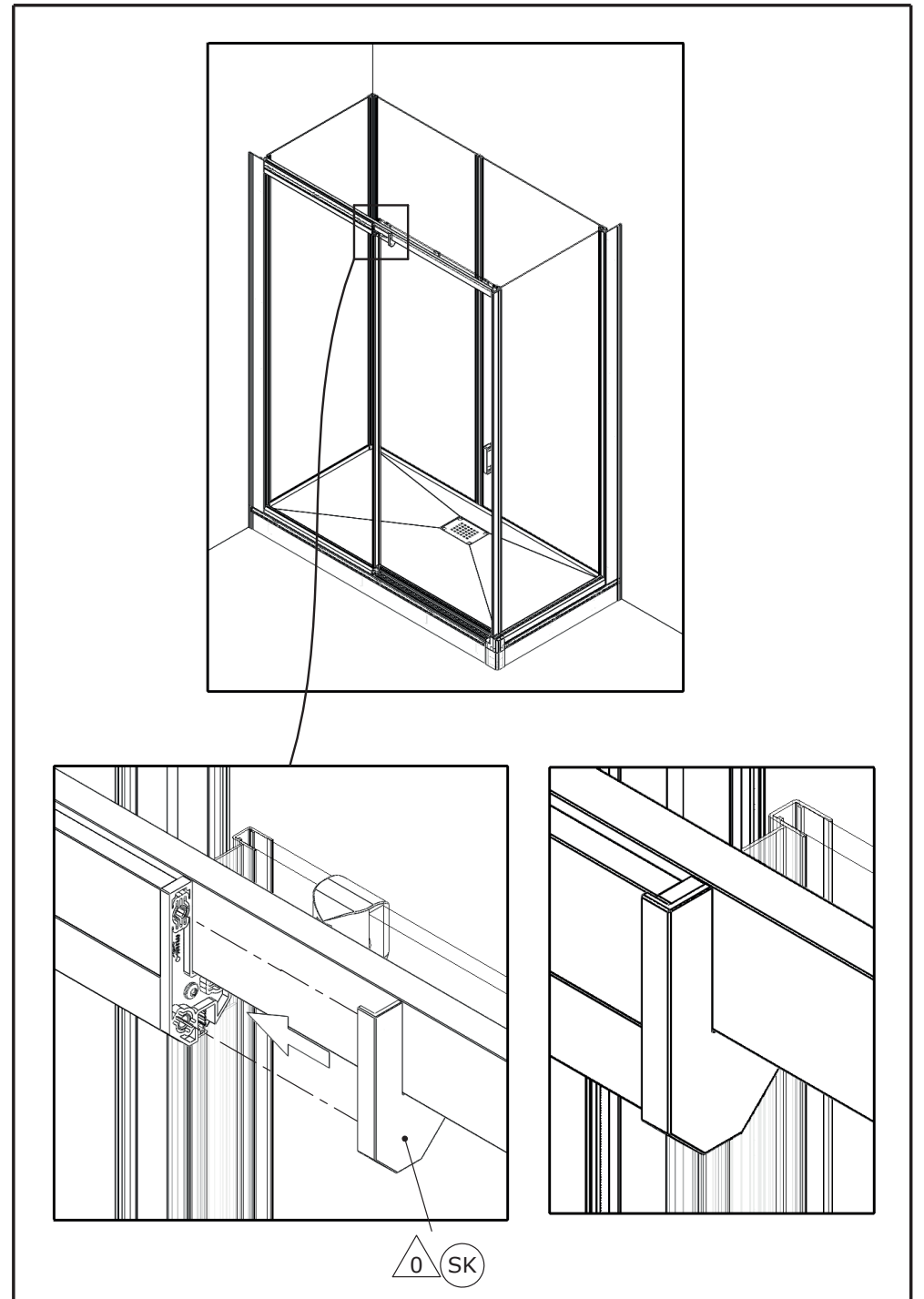
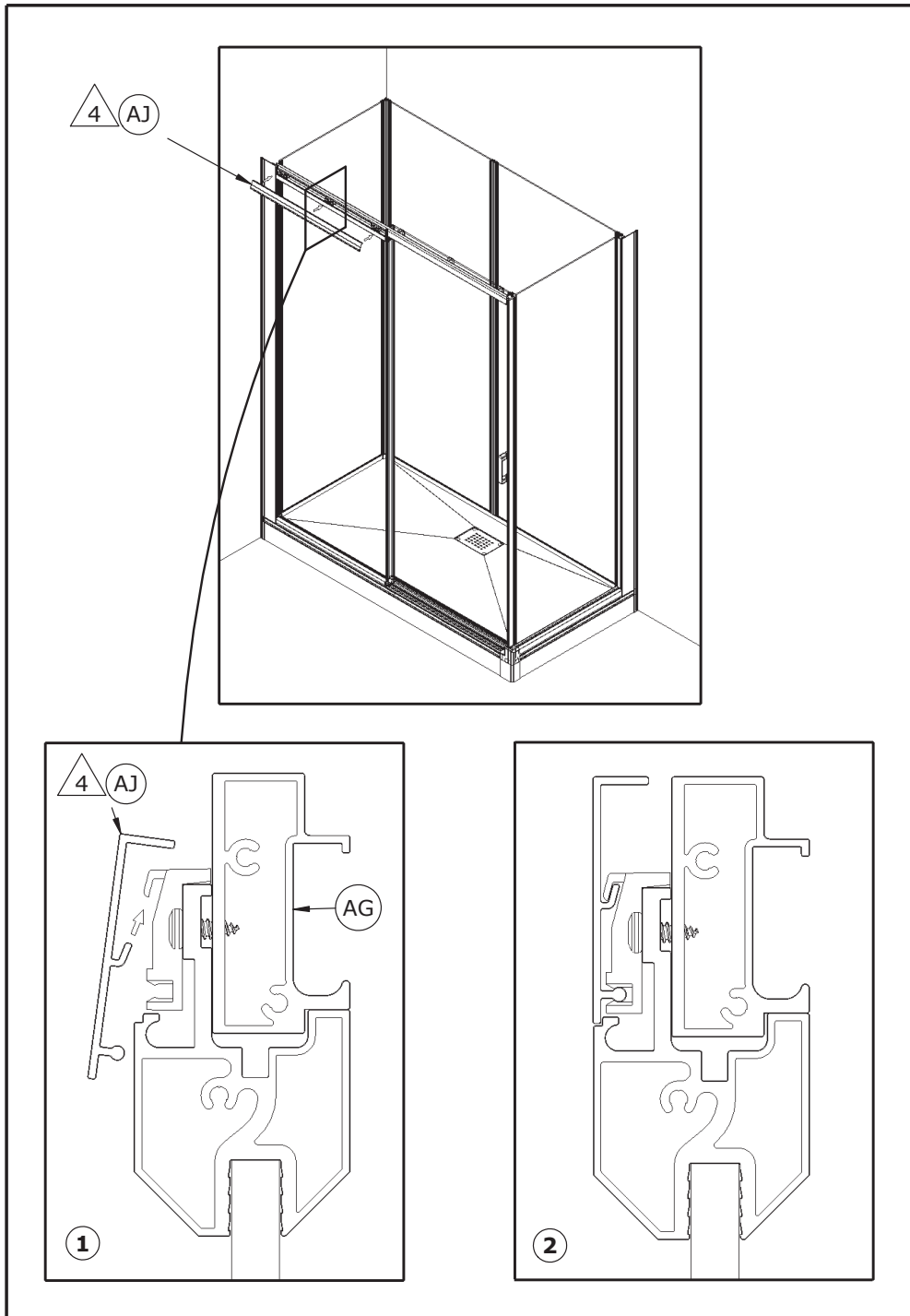


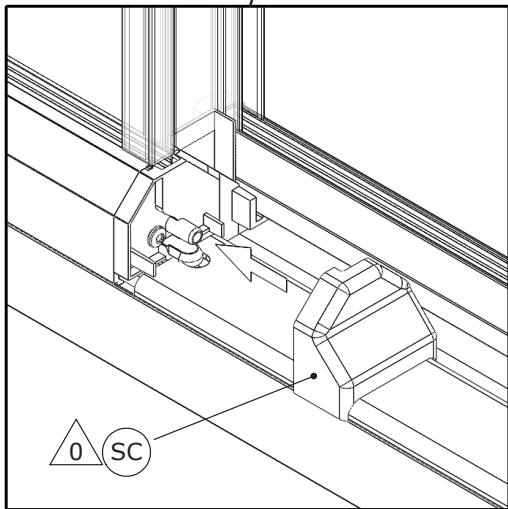
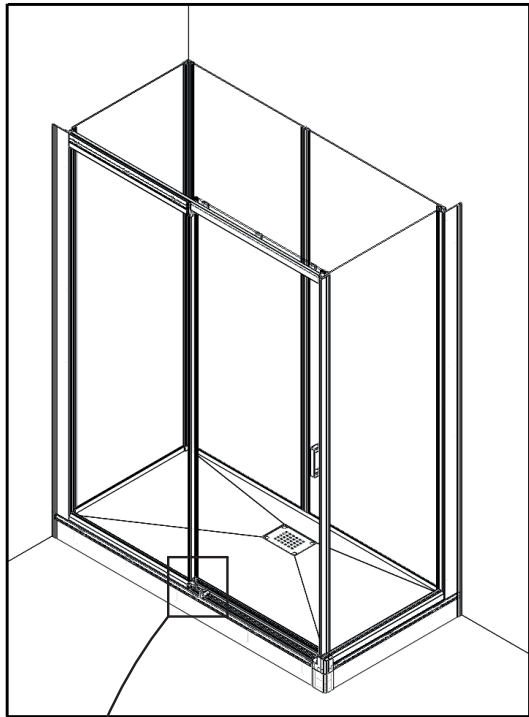




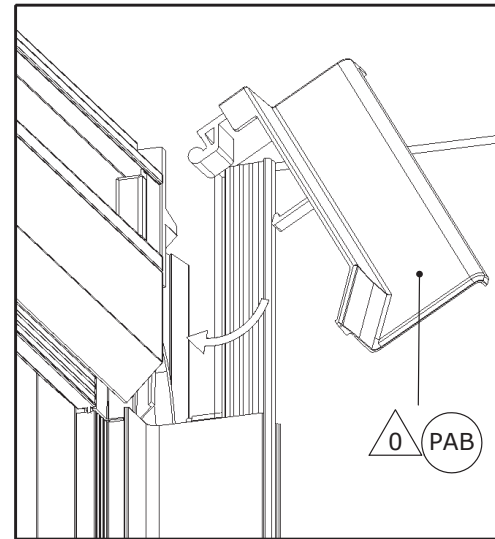
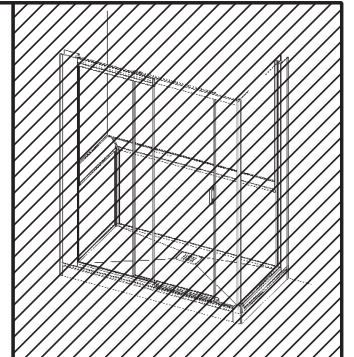
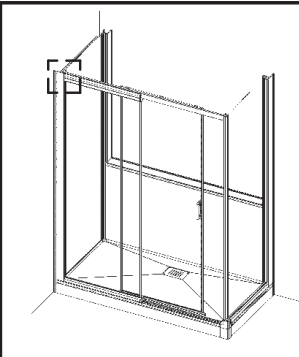
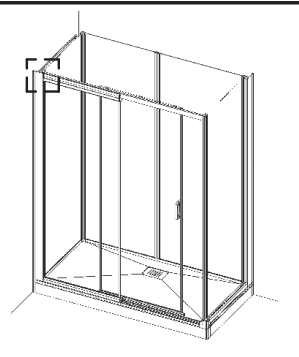
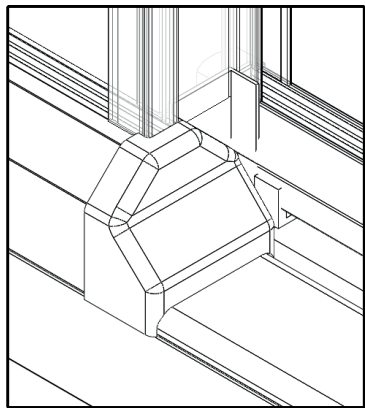




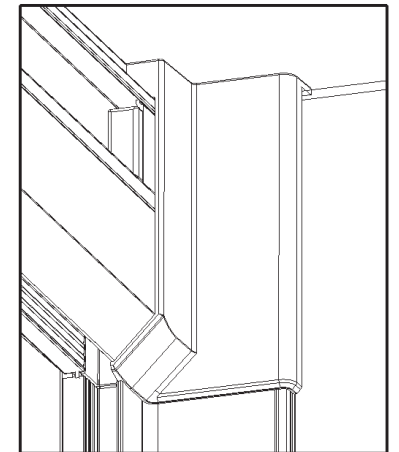




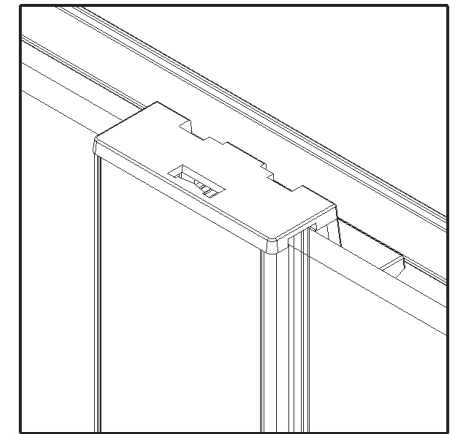
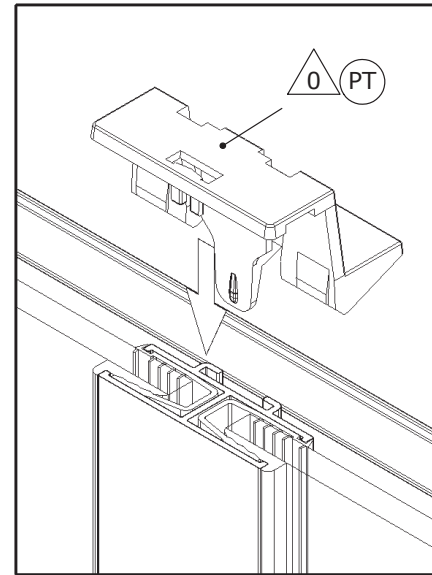
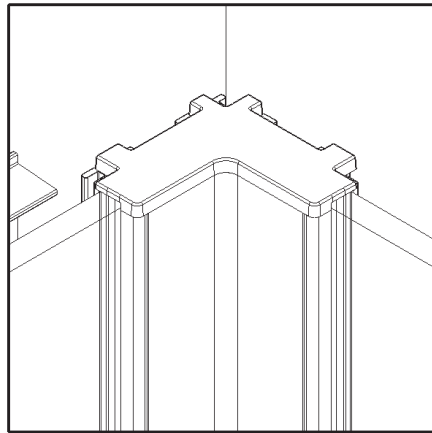
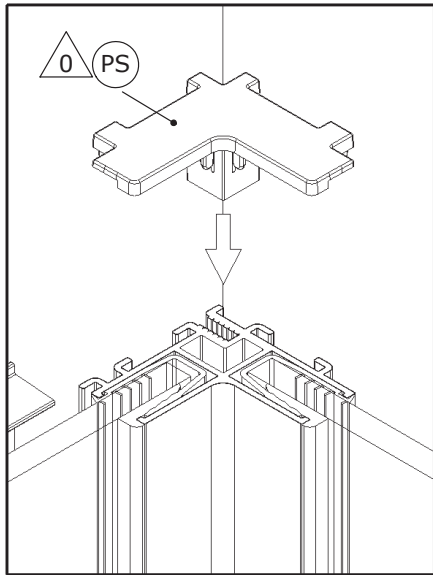
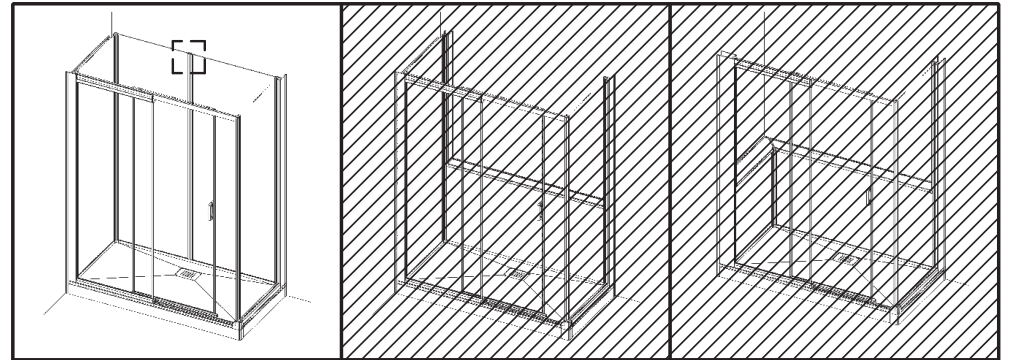
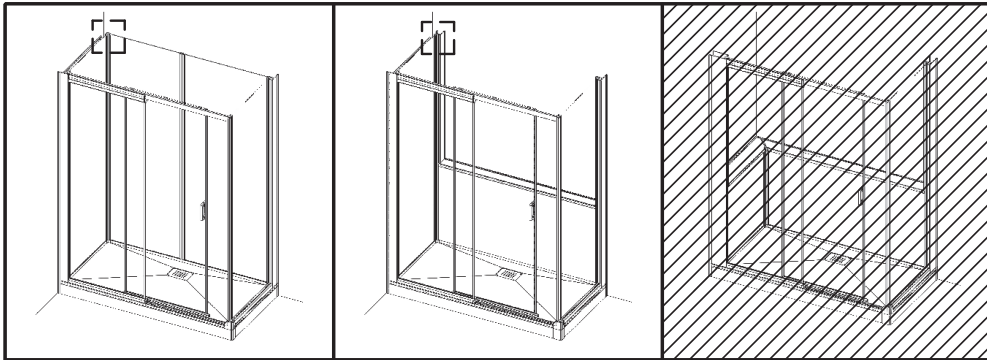
0 SC

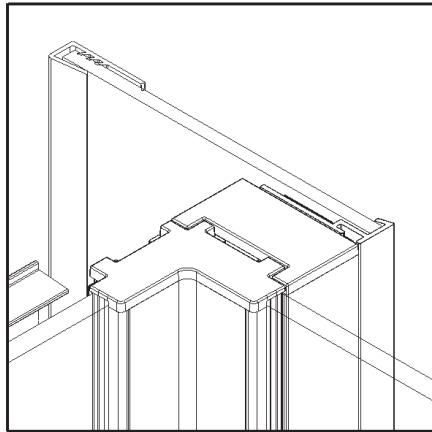
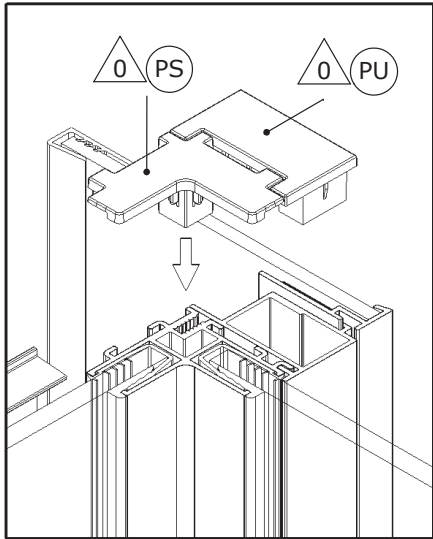
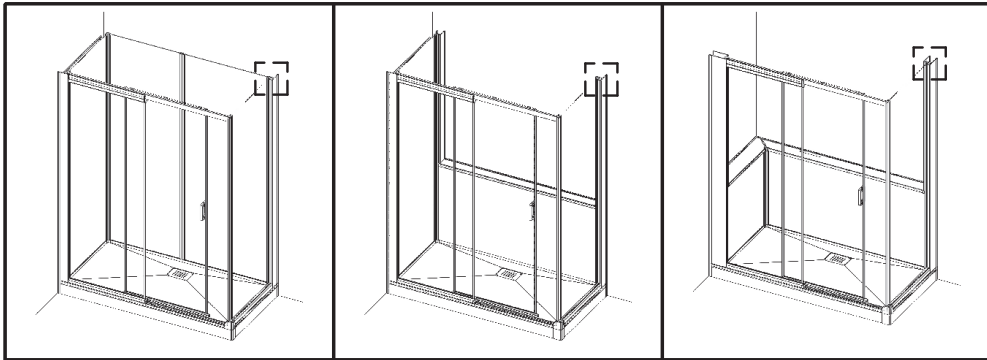


0 PAB



- ① Intérieur douche ② Inside shower
- ③ Interior ducha ④ Doccia interni
- ⑤ Binnen douche ⑥ Innenraum der Kabine





DES1389AG



SAV
SERVICE HELPLINES
ASSISTENZA POST-VENDITA
SERVICIO POSTVENTA

FRANCE

02 40 21 29 45

SCHWEIZ

(01) 748 17 44

UK

020 8842 0033

ESPANA

93 544 60 76

IRELAND

04697 33102

NEDERLAND

0475 487 100

DEUTSCHLAND

+49 (0) 6074 / 30928 0

BELGIE

+31 475 487 100

ITALIA

(0382) 6181

BELGIQUE

+31 475 487 100

OSTEREICH

+43 1 710 60 70

РОССИЯ

963 19 40, 773 67 22