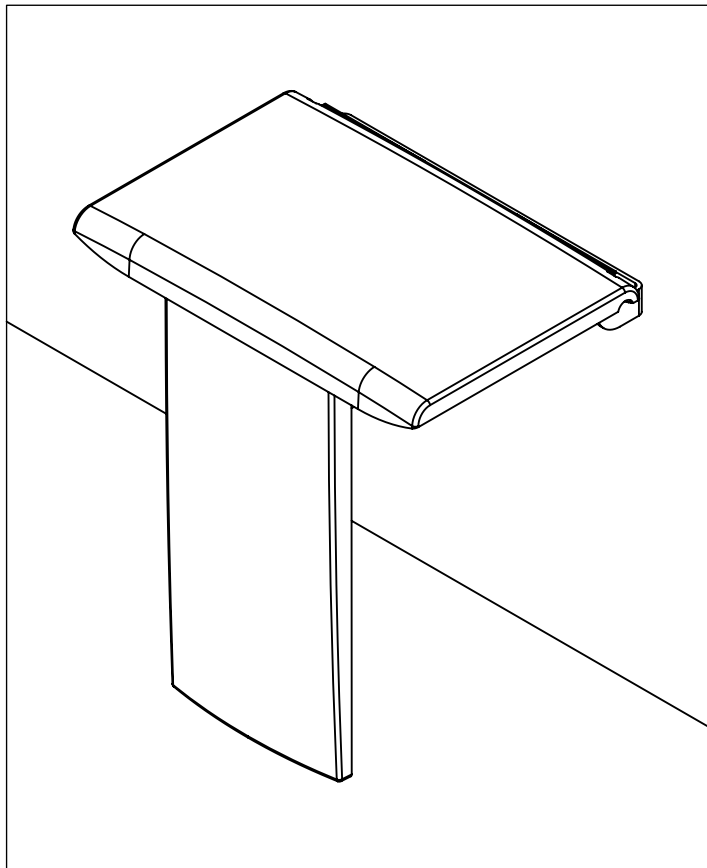
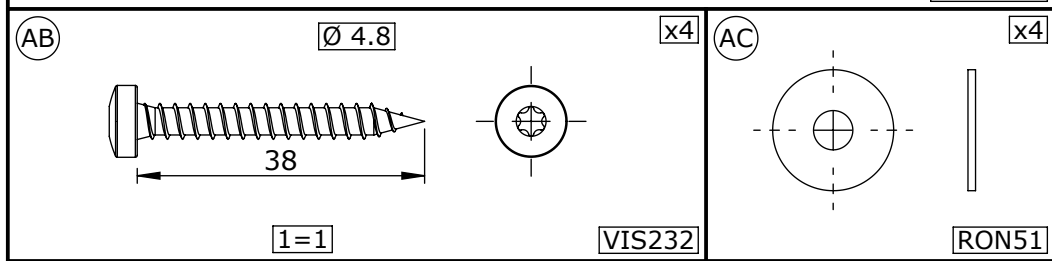
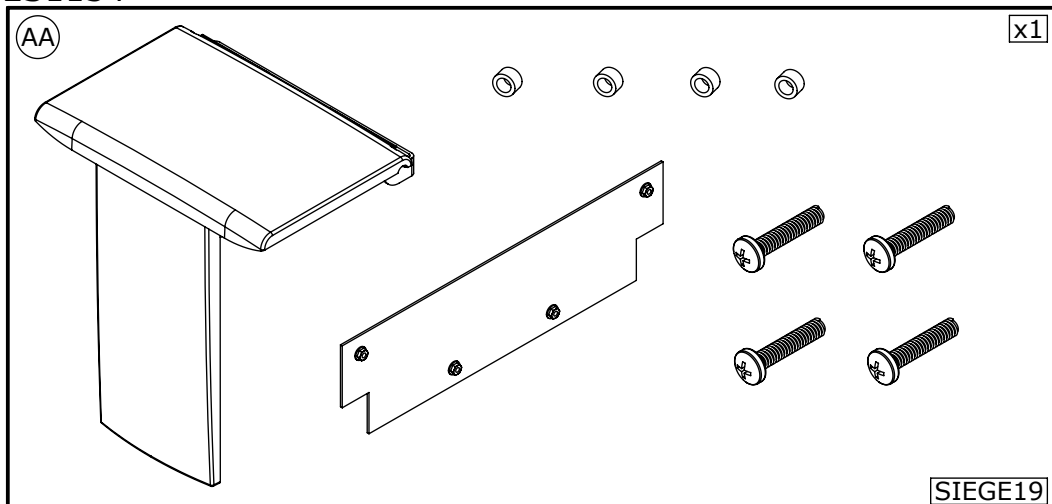


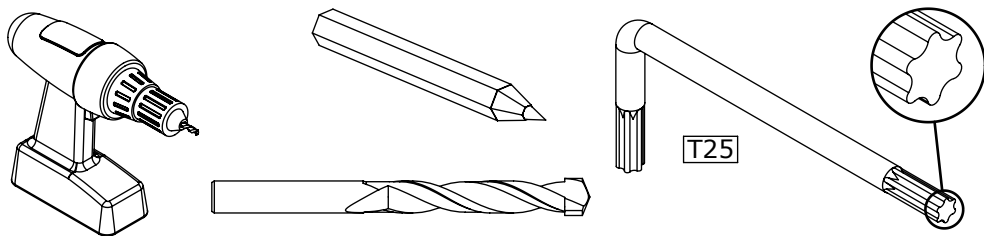
- F Notice de montage
- GB Installation instructions
- E Manual de instalación
- I Istruzioni di montaggio
- NL Montage-instructies
- D Montageanleitung





- Les quantités données sont les quantités utiles au montage. les sachets fournis contiennent des pièces supplémentaires.
- The quantities given are what are required for the installation. There may be some surplus in the package provide.
- Las cantidades indicadas son las cantidades necesarias paa el montaje. Las bolsitas incluidas contienen piezas suplementarias.
- Le quantità indicate sono quelle necessarie al montaggio. Sachetti forniti contengono dei pezzi più.
- De aangegeven hoeveelheid toont het aantal onderdelen dat voor montage nodig is. De meegeleverde zakjes kunnen leer onderdelen bevatten.

F Matériel nécessaire **GB** Tools required **E** Material necesario
I Attrezzatura necessaria **NL** Nodige gereedschap



F Ne pas installer cet équipement avant d'avoir lu les instructions ci-dessous :

Instructions de montage. Le choix des chevilles doit être adapté au support mural.

Les 4 points de fixation doivent être impérativement respectés.

Entretien et nettoyage. IMPORTANT: Pour garantir la pérennité de ce produit et la sécurité de l'utilisateur, nous recommandons, pour le nettoyage, l'usage des solutions de savon doux. ATTENTION : NE PAS UTILISER de produits de nettoyage à base de cétones, hydrocarbures, acides, bases, esters et éthers. La désinfection doit se faire suivant les recommandations d'utilisation des différents produits de désinfection. Après utilisation d'un produit de nettoyage, effectuer un rinçage abondant à l'eau claire.

Avertissements liés à la sécurité. Le poids supporté par le siège est de 150kg dans des conditions normales d'utilisations (position assise x 1 pers) et sous réserve de la conformité de l'installation suivant les instructions. Après montage et avant utilisation, s'assurer que les vis de fixation sont bien serrées. Le fabricant décline toute responsabilité en cas de blessure provoquée par la mauvaise installation ou utilisation de ce siège.

GB Do not install this equipment before reading the following instructions :

Fitting instructions. Plugs have to be selected according to the type of wall.

The 4 fixing points have to be necessarily respected.

Care and maintenance. IMPORTANT : In order to guarantee the lasting quality of this product and its safety for the user , we recommand that when cleaning it you should use mild soap solutions. CAUTION : DO NOT USE cleaning products made of : etones, hydrocarbonrs, acids, bases, esters and ether. The disinfection has to be made according to the recommendations of use of the various products of disinfection. After use of a cleaning product, make a rinsing in the clear water.

Safety warnings. The weight supported by the seat is to 150kg in normal conditions of use (1 pers x sitting position) and subject to the conformity of the installation following the instructions. After assembly and before use, make sure the screws are tight. The manufacturer shall have no liability for any injury caused by improper installation or use of this seat.

E No montar antes haber leído los consejos de montaje :

Consejos para el montaje. La selección de los tacos tiene que ser adaptada al soporte mural.

Los 4 puntos de fijación tienen que ser obligatoriamente respetados.

Mantenimiento y limpieza. IMPORTANTE : Para garantizar la perennidad de este producto y la seguridad del usuario, recomendamos para su limpieza usar soluciones de jabón suave. ATENCIÓN : NE NO UTILIZAR productos de limpieza a base de : cetonas, hidrocarburos, ácidos, bases, ésteres y éteres. La desinfección debe hacerse según las recomendaciones de utilización de los diferentes productos de desinfección. Después de utilización de un producto de lipieza, efectuas un enjuague al agua clara.

Advertencias relativas a la seguridad. El peso soportada por el asiento es de 150 kg en condiciones normales de uso (1 pers x posición sentada) y sujeta a la conformidad de la instalación siguiendo las instrucciones. Después del montaje y antes del uso, asegúrese de que los tornillos estén apretados. El fabricante declina toda responsabilidad en caso de herida provocada por la mala instalación o utilización de este asiento.

❶ **Non installare questo prodotto senza aver letto le istruzioni sotto elencate :**

Istruzioni di montaggio. La scelta dei tasselli deve essere adatta al supporto murale.

I 4 punti di fissaggio devono essere assolutamente rispettati.

Manutenzione e pulizia. La selección de lost arcos tiene que ser adaptada al soporte mural.

Los 4 puntos de fijación tienen que ser obligatoriamente respectados.

Mantenimiento y limpieza. IMPORTANTE : Per garantire la sua perennità e la sicurezza dell'utente, raccomandiamo di pulirlo con soluzioni di sapone delicate. ATTENZIONE : NON UTILIZZARE prodotti detergenti a base di : chetoni, idrocarburi, acidi, basi, esteri e eteri. La disinfezione deve farsi secondo le raccomandazioni di utilizzazione dei differenti prodotti di disinfezione. Dopo utilizzazione di un prodotto di pulizia, effettuare una risciacquatura all'acqua naturale. **Avvertenze legate alla sicurezza.** Il peso supportato dal sedile è di 150 kg in condizioni normali di utilizzo (1 pers x posizione seduta) e soggetti alla conformità dell'installazione seguendo le istruzioni. Dopo il montaggio e prima dell'uso, verificare che le viti siano ben serrate. Il fabbricante declina ogni responsabilità in caso di ferita provocata da una cattiva installazione o utilizzazione di questo sedile.

❷ **Installeer deze uitrusting pas nadat u de onderstaande instructies gelezen hebt :**

Tips voor. De kracht die wordt verdragen door de wandbevestiging vraagt een precieze selectie van schroefwerk en pluggen die is afgestemd op het karakter van de wandsteun.

De 4 bevestigingspunten moeten op deze plaats worden aangebracht.

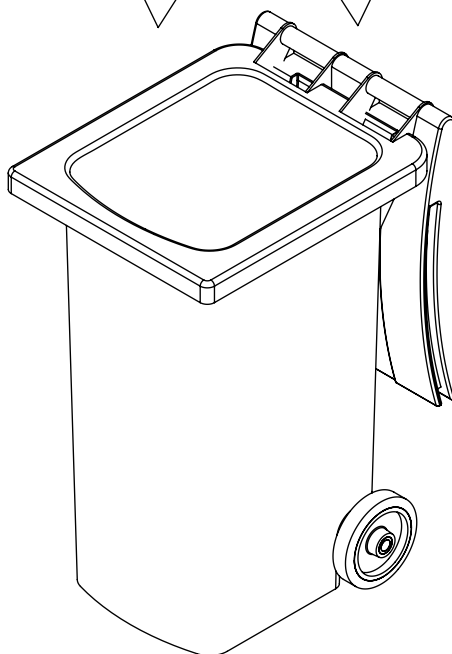
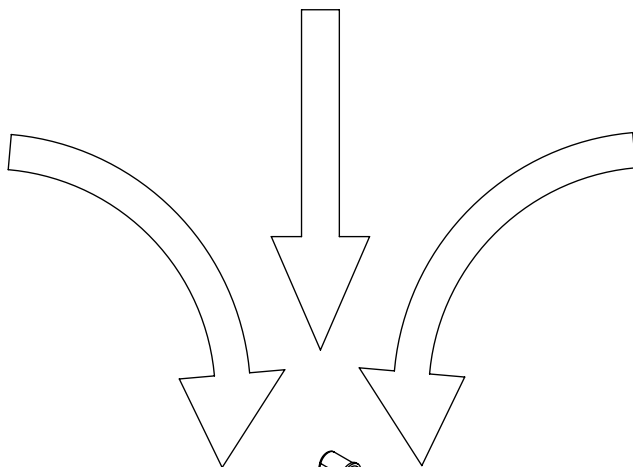
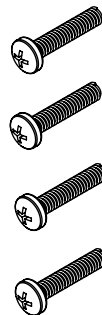
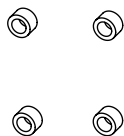
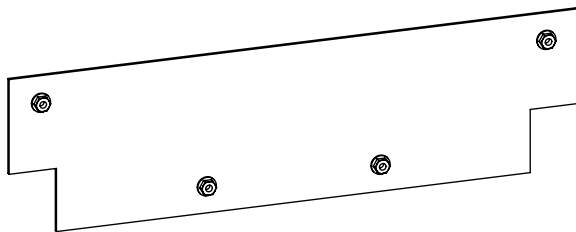
Onderhoud en reiniging. OPGELET : **GEBRUIK NOOIT** reinigingsmiddelen op basis van : ketonen, koolwaterstoffen, zuren, basen, esters en ethers. De ontsmetting moet zich volgens de aanbevelingen van gebruik van de verschillende ontsmettingsproducten doen. Na gebruik van een reinigingsproduct moet u met helder water spoelen.

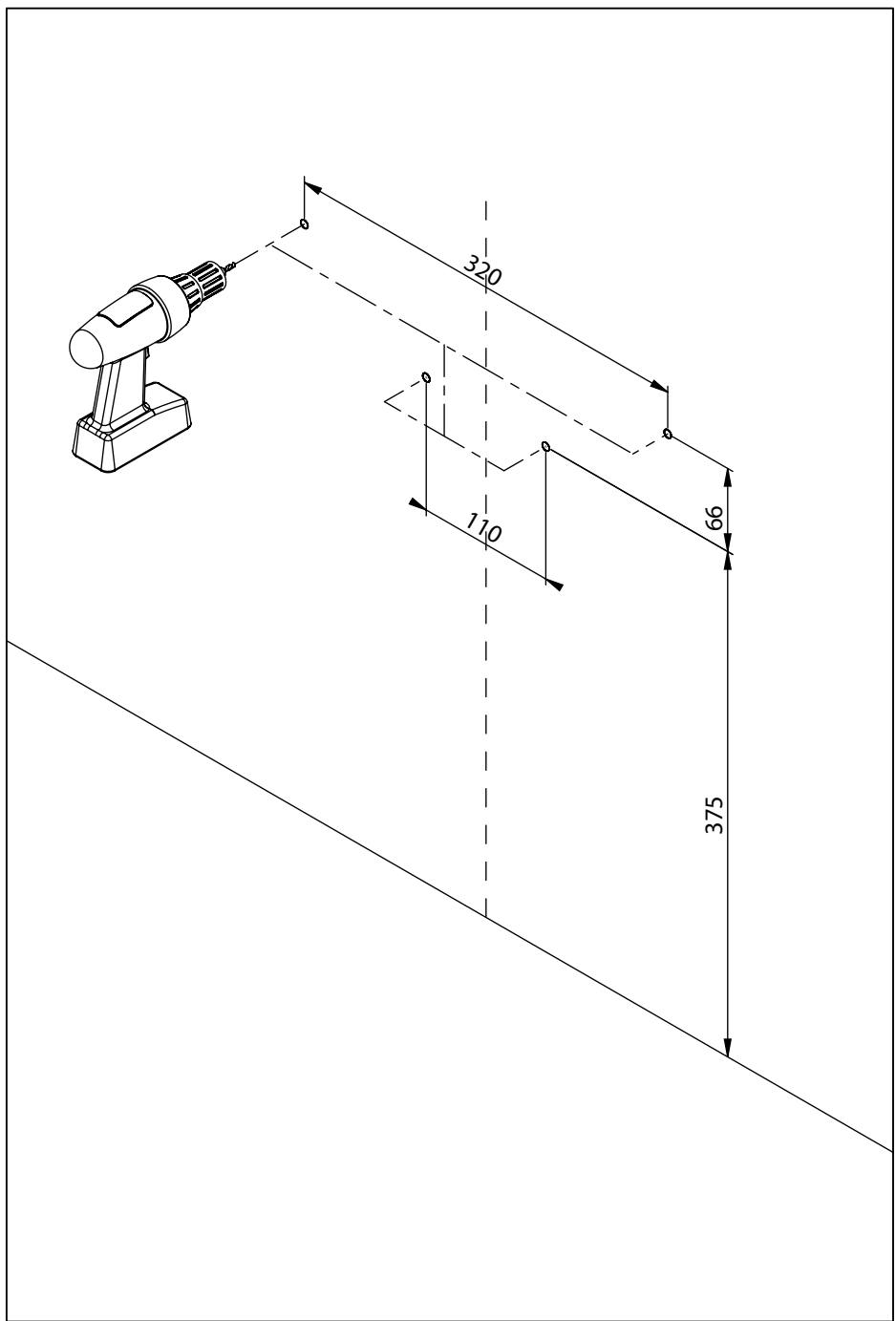
Veiligheidswaarschuwingen. Het gewicht wordt ondersteund door de zitting is 150 kg bij normaal gebruik (1 pers x zittende houding) en onder voorbehoud van de conformiteit van de installatie volgens de instructies. Na montage en voor gebruik, zorg ervoor dat de schroeven goed vastzitten. De fabrikant wijst elke verantwoordelijkheid af indien u gewond raakt door een verkeerde installatie of een verkeerd gebruik van deze stoel.

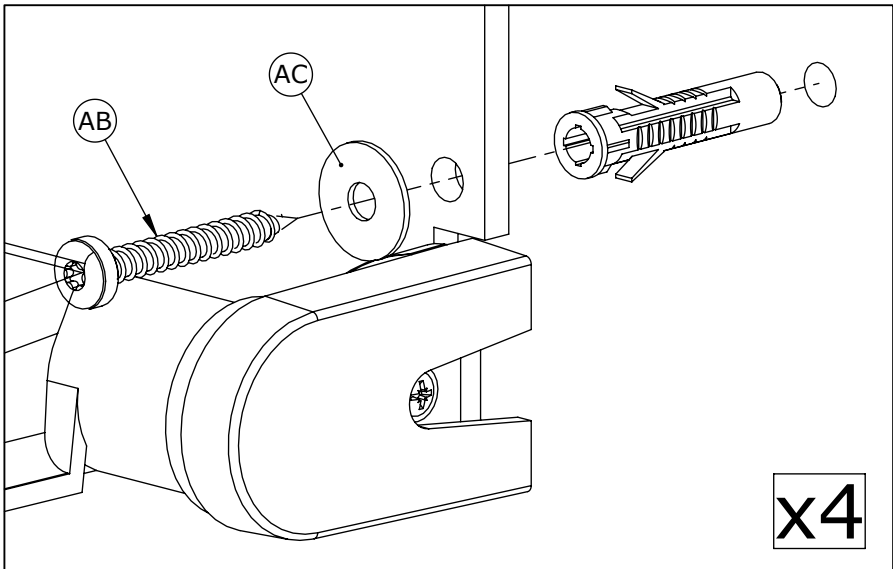
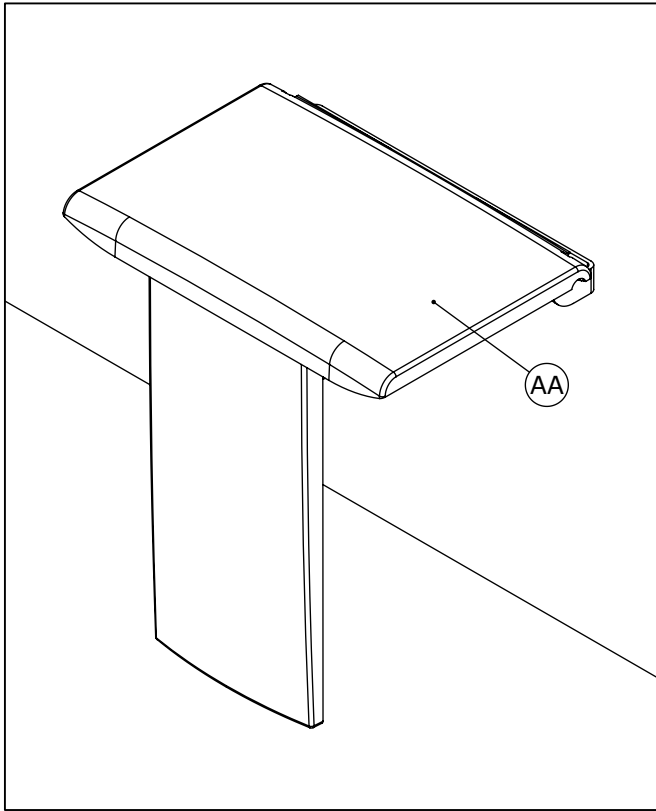
❸ **Installieren Sie dieses Gerät nicht, bis Sie die nachstehenden Anweisungen gelesen haben: Montageanleitung.** Die Wahl der Anker muß an der Wandhalterung angepaßt werden. 4 Befestigungspunkte müssen zwingend eingehalten werden.

Wartung und Reinigung. WICHTIG: Um die Nachhaltigkeit des Produkts und die Sicherheit des Benutzers zu gewährleisten, empfehlen wir zu reinigen, verwenden milde Seife Lösungen. Vorsicht: Verwenden Sie nicht Keton basierenden Reinigungsmittel, Kohlenwasserstoffe, Säuren, Laugen, Ester und Ether. Desinfektion sollte nach den Empfehlungen für die Verwendung der verschiedenen Desinfektion Produkte erfolgen. Wenn Sie ein Reinigungsmittel verwenden, führen Sie ein Spülen reichlich klares Wasser.

Warnungen in Bezug auf Sicherheit. Unterstützt durch zentrale wiegt 150 kg, bei normaler Benutzung (sitzend Stellung X 1 Pers) und unterliegt der Konformität der Installation folgen Sie den Anweisungen. Nach der Installation und vor Gebrauch unbedingt die Befestigungsschrauben fest angeschlossen sind. Der Hersteller lehnt jegliche Haftung für Personenschäden, die durch die unsachgemäße Installation oder Verwendung dieses Sitzes.









SAV
SERVICE HELPLINES
ASSISTENZA POST-VENDITA
SERVICIO POSTVENTA

FRANCE

02 40 21 29 45

SCHWEIZ

(01) 748 17 44

UK

020 8842 0033

ESPANA

93 544 60 76

IRELAND

04697 33102

NEDERLAND

0475 487 100

DEUTSCHLAND

0800 82 27 82 0

BELGIE

+31 475 487 100

ITALIA

(0382) 6181

BELGIQUE

+31 475 487 100

OSTEREICH

(0222) 21 402 16 0

РОССИЯ

963 19 40, 773 67 22