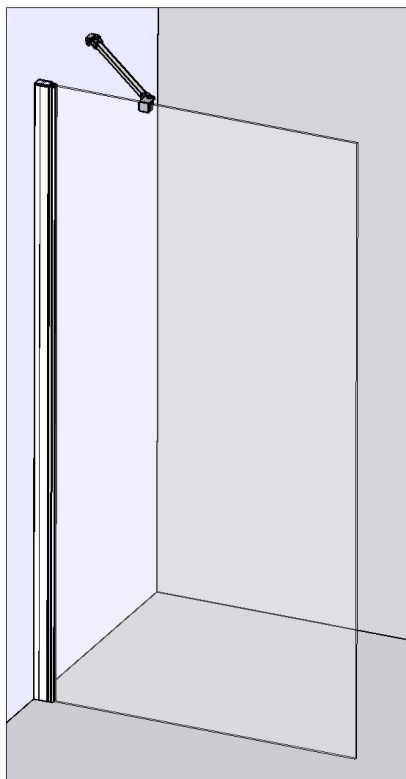


*KineStyle*

**AQUASCREEN**



Instructions de montage - **FR**  
Nettoyage et entretien -

Installation instructions - **GB**  
Cleaning and maintenance -

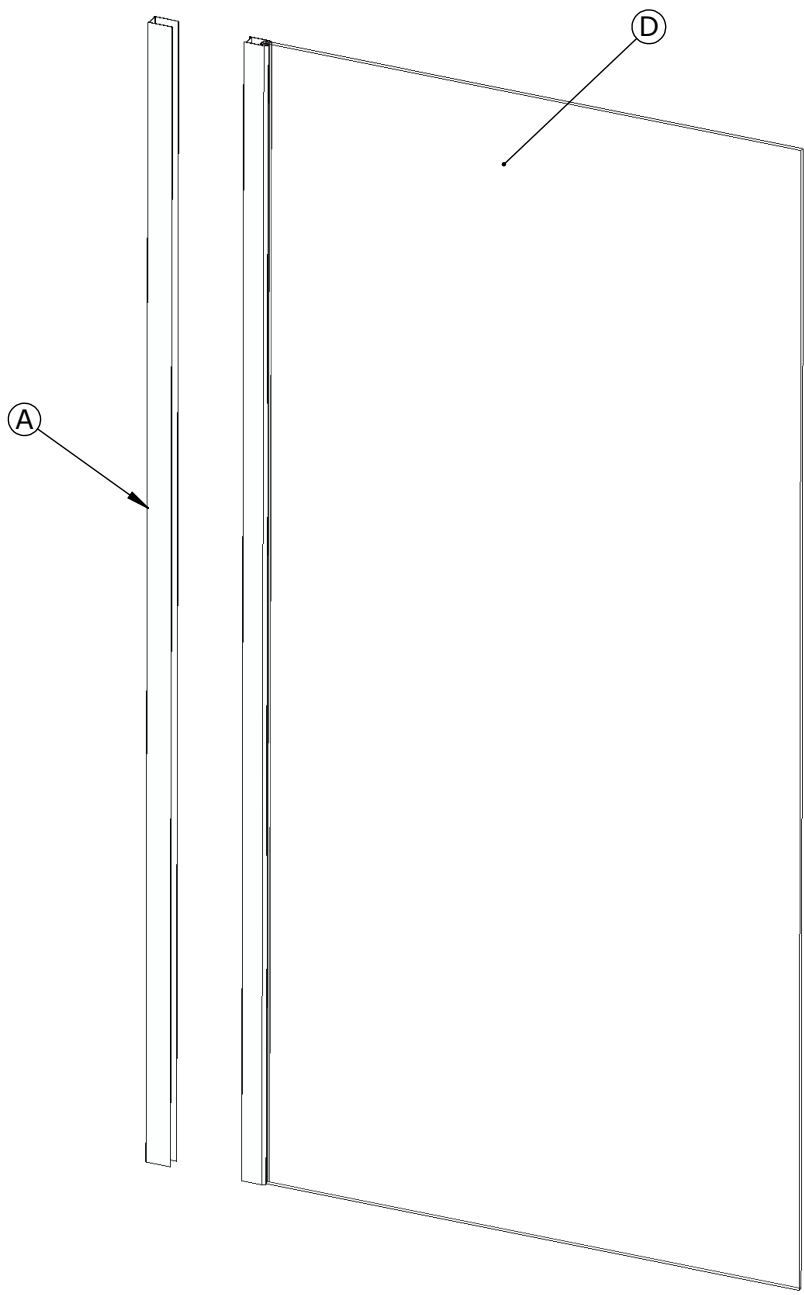
Instrucciones de montaje - **ES**  
Limpieza y mantenimiento -

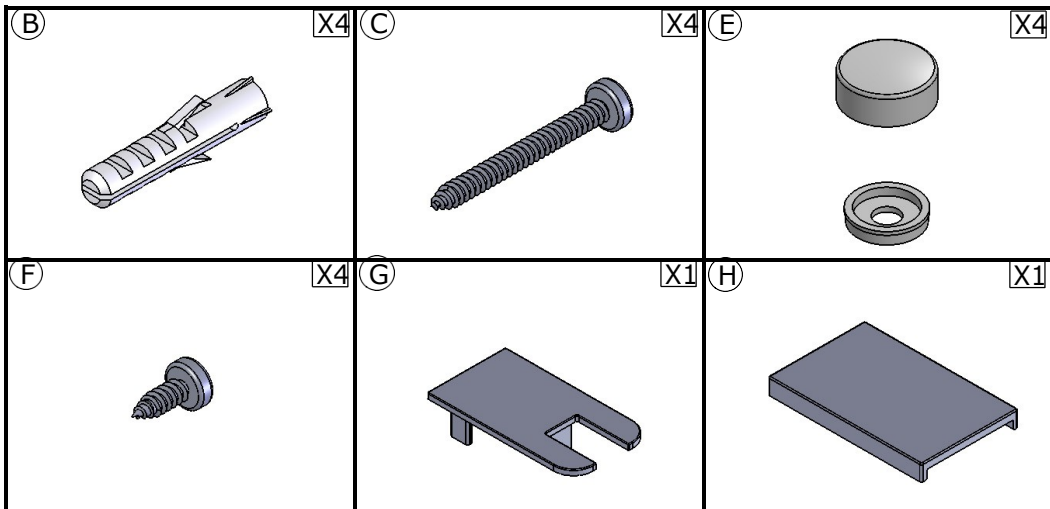
Istruzioni di montaggio - **IT**  
Pulizia e manutenzione -

Montageinstructies - **NL**  
Reiniging en onderhoud -

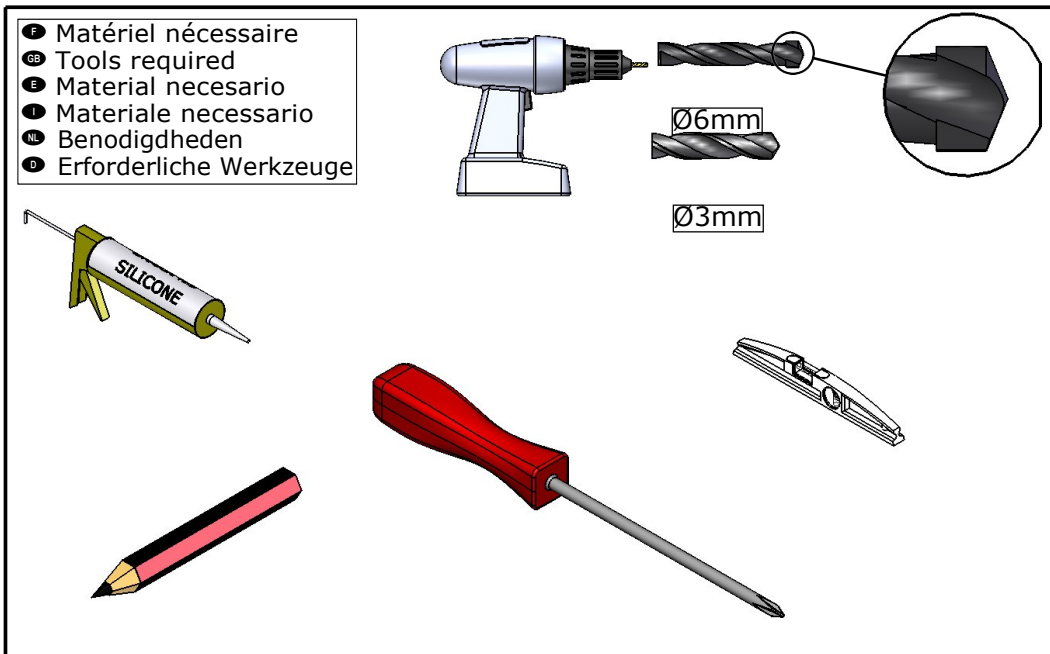
Montageanweisungen - **D**  
Reinigung und wartung -

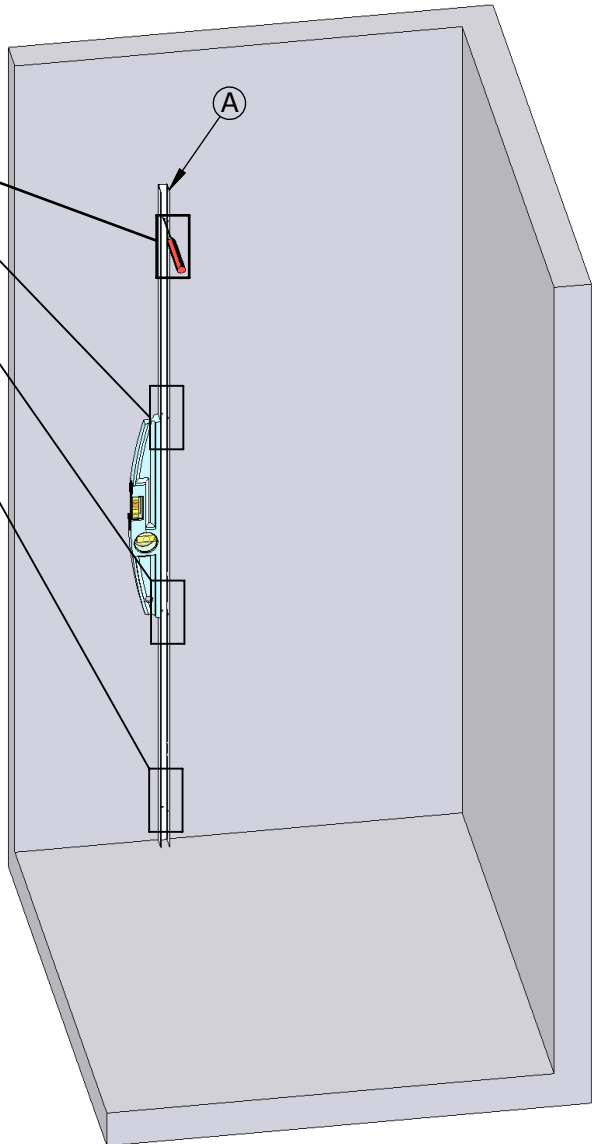
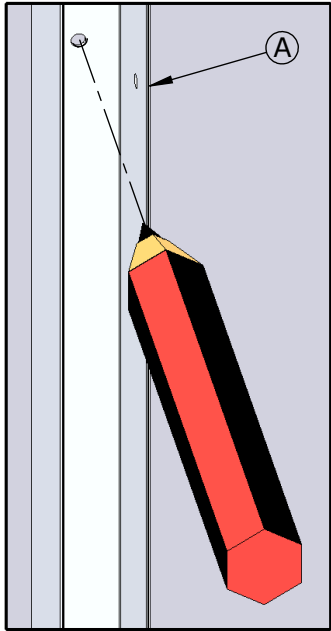
DES1036D

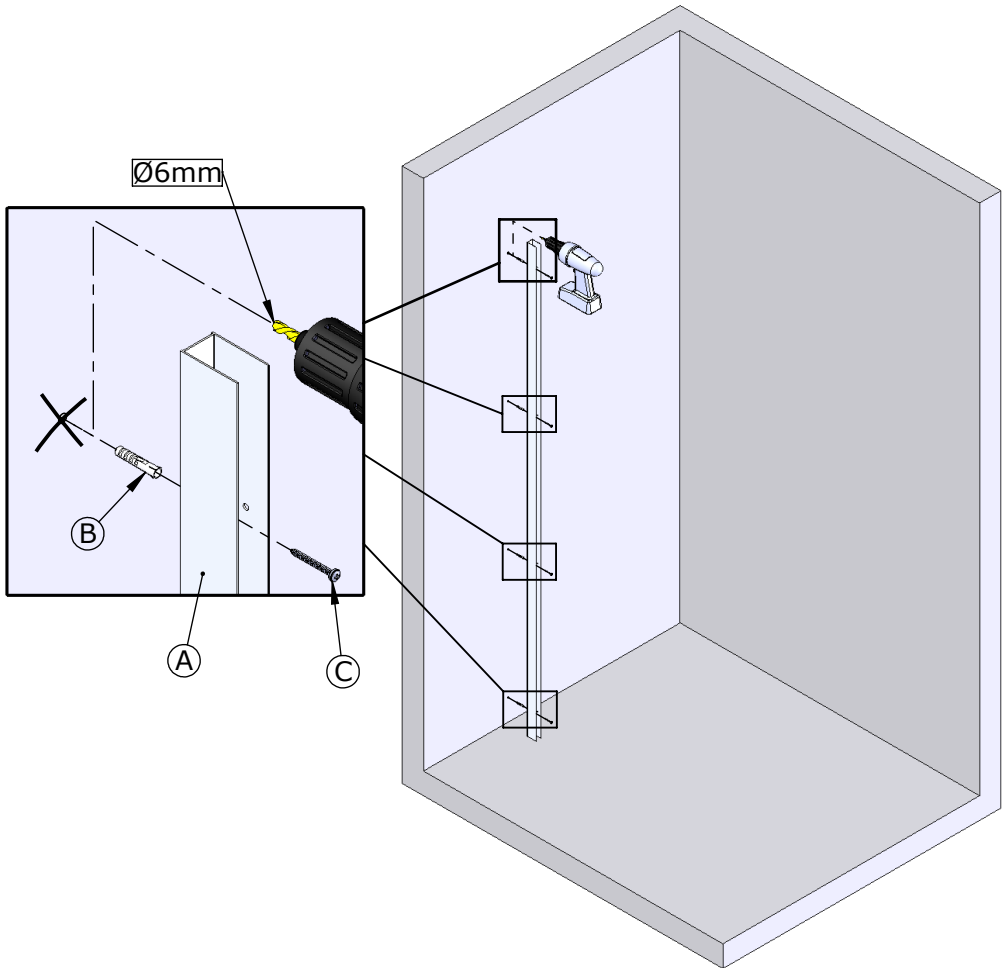
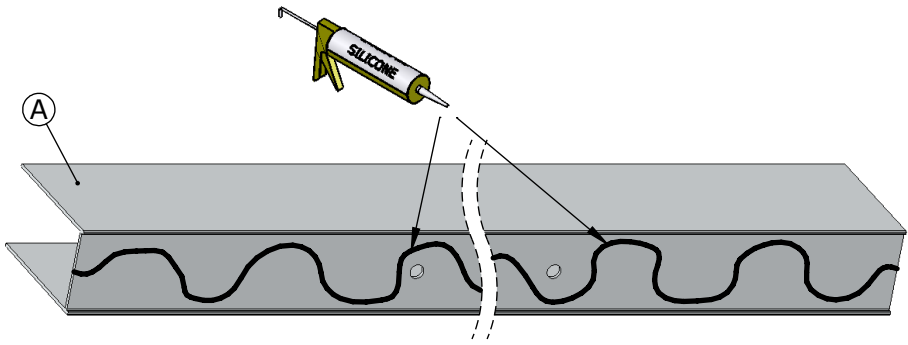


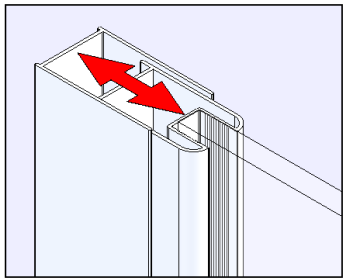
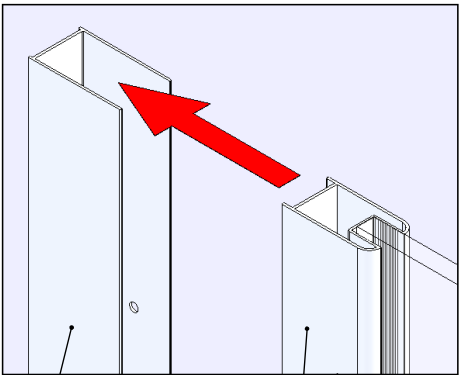


- Les quantités données sont les quantités utiles au montage. les sachets fournis contiennent des pièces supplémentaires.
- The quantities given are what are required for the installation. There may be some surplus parts in the package provided.
- Las cantidades indicadas son las cantidades necesarias para el montaje. Las bolsitas incluidas contienen piezas suplementarias.
- Le quantità fornite sono le quantità necessarie al montaggio. I sacchetti forniti contengono pezzi supplementari.
- De aangegeven aantallen zijn vereist voor de montage. De verpakking bevat extra onderdelen.
- Die Mengenangaben beziehen sich auf die für die Montage nötigen Teile. Eventuell weitere beige packte Teile ignorieren.



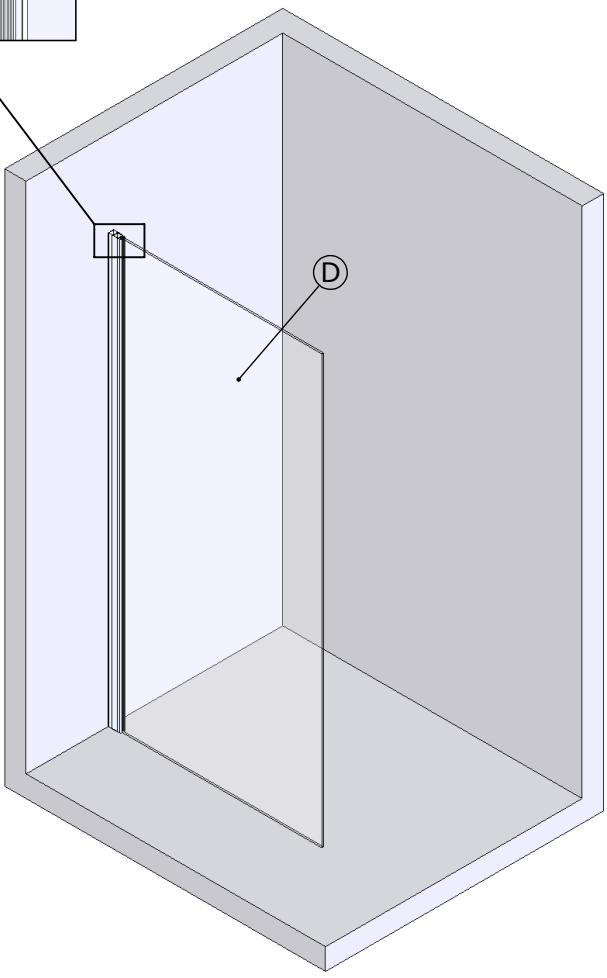


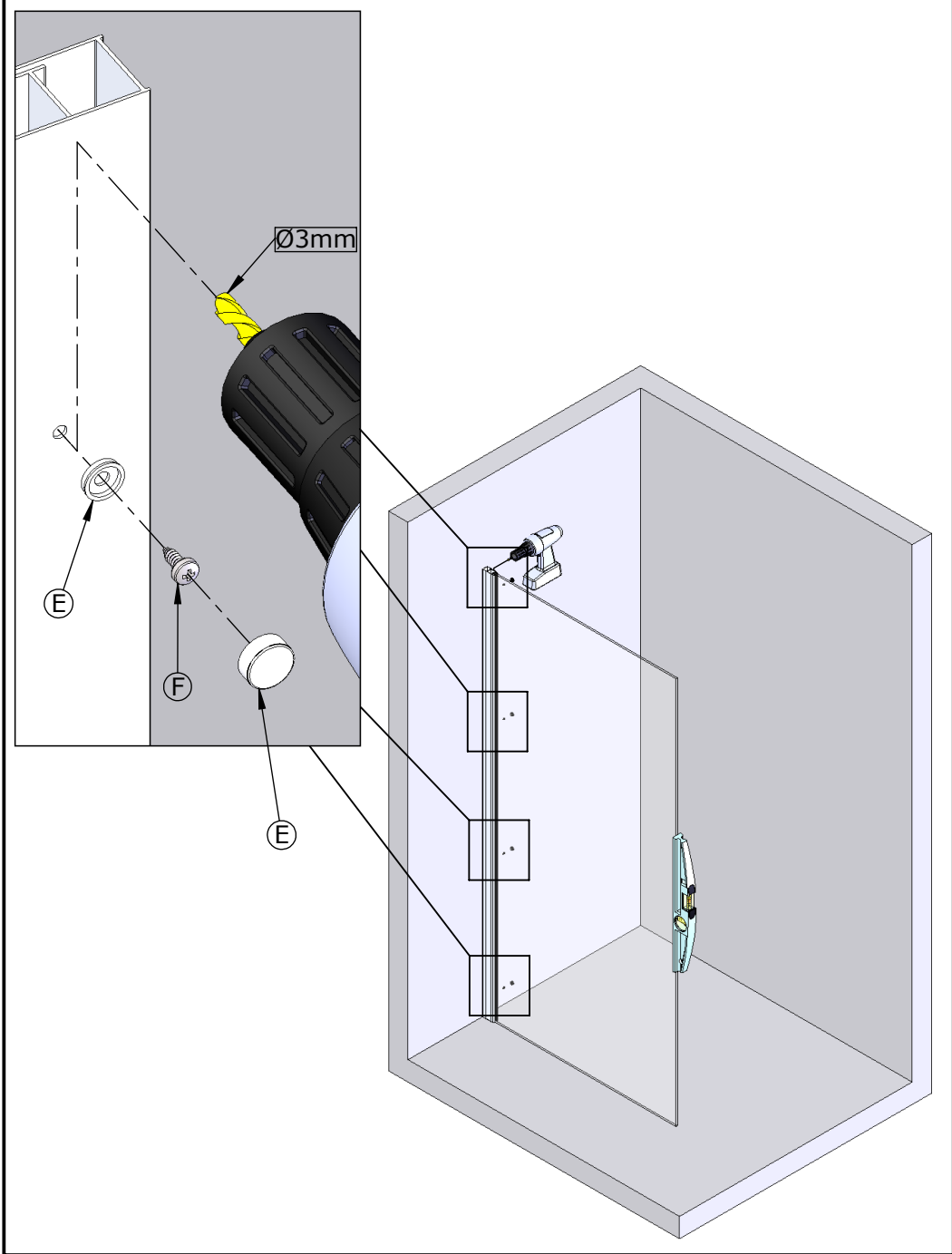


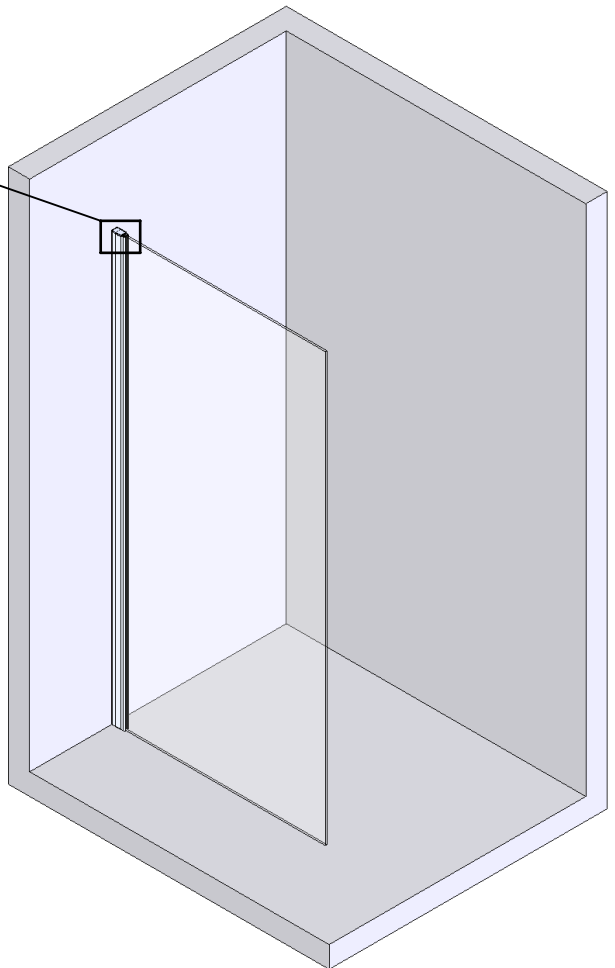
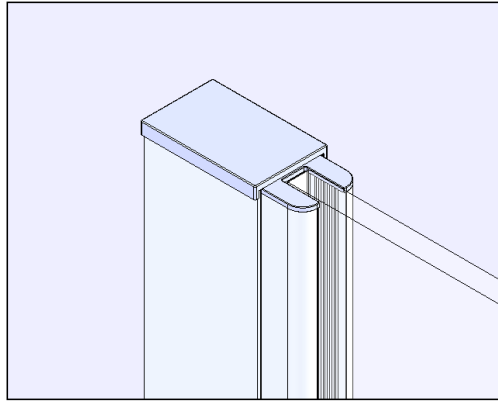
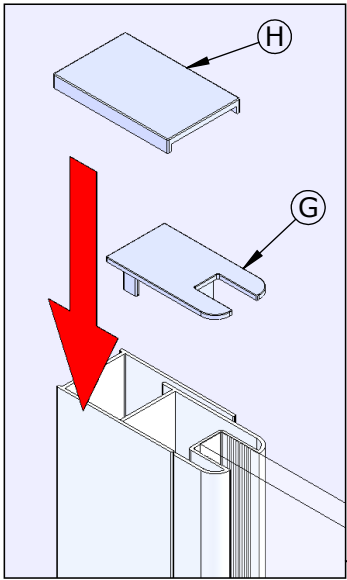


A

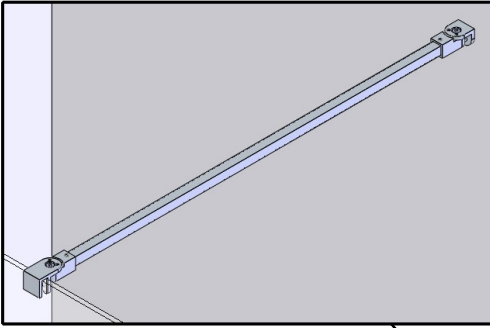
D





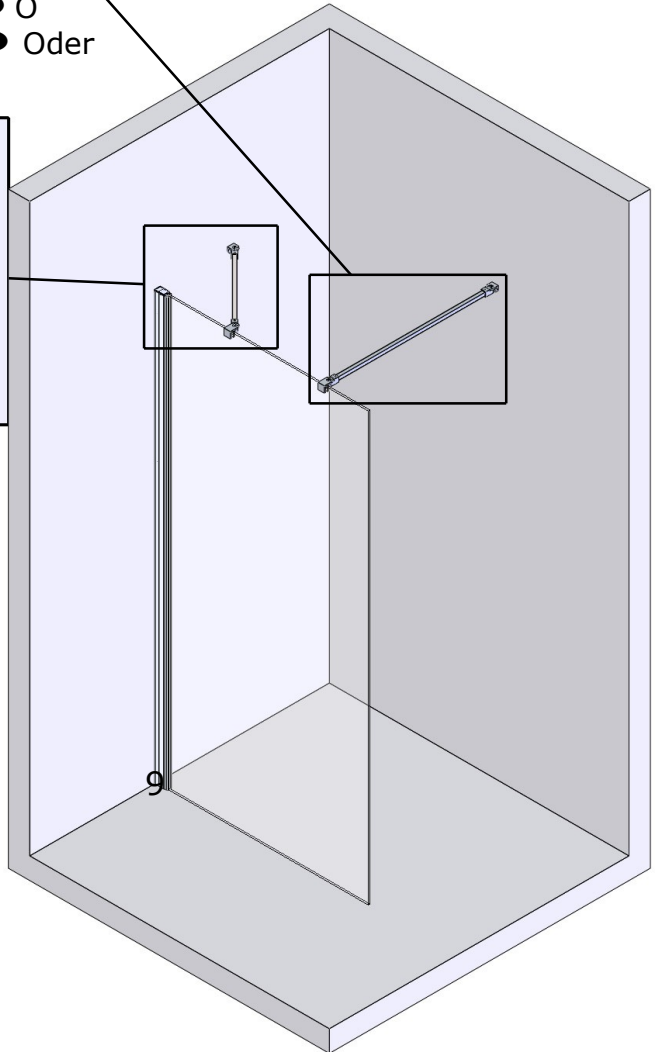
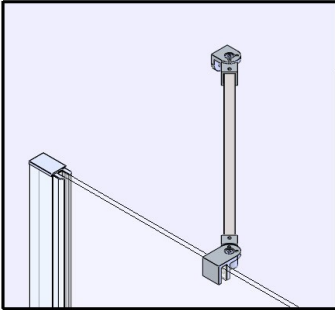




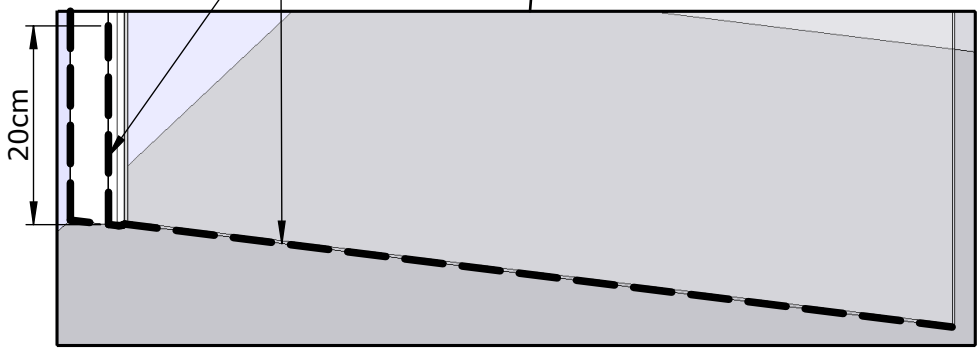
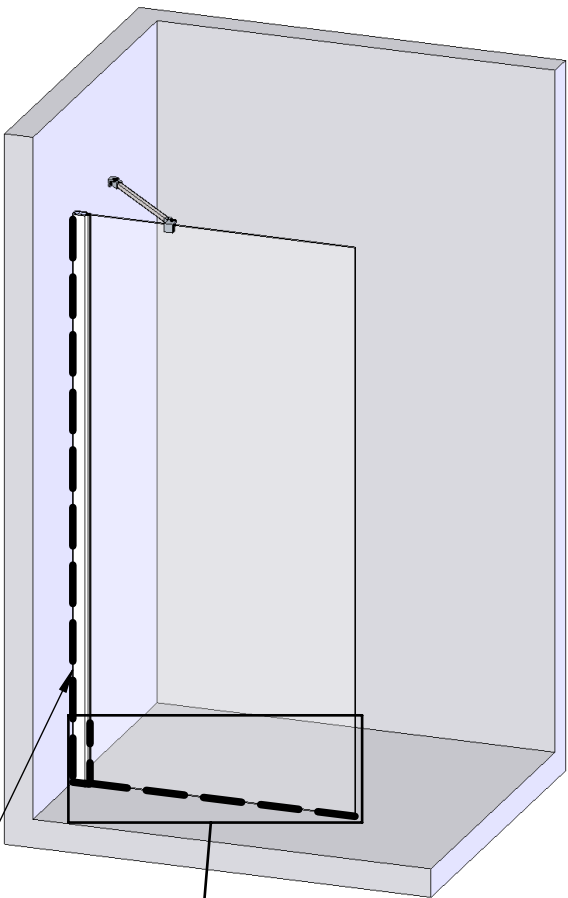


- F Voir la notice
- GB See the instructions
- E Ver montage
- I Vedere istruzioni
- NL Zie montage
- D Siehe montageanleitung

● F Ou / ● GB Or / ● E O  
 ● I Oppure / ● NL Of / ● D Oder



9





**NETTOYAGE ET ENTRETIEN  
PULIZIA E MANUTENZIONE  
REINIGING EN ONDERHOUD  
LIMPIEZA Y MANTENIMIENTO  
REINIGUNG UND INSTANDHALTUNG**

**Nettoyage des parties chromées  
Pulizia delle parti cromate  
Reinigen van de verchromde onderdelen  
Limpieza de las partes cromadas  
Reinigung der verchromten Teile**

- Pour nettoyer les surfaces chromées, utiliser **UNIQUEMENT** des détergents liquides neutres.  
Pour obtenir des surfaces brillantes, appliquer périodiquement une pâte à polir sur un chiffon.



Ne pas utiliser de détergents, de produits abrasifs, d'alcool, de diluants, de substances corrosives ou autres solvants.

- Per la pulizia delle superfici cromate utilizzare **SOLO** detergenti liquidi neutri.  
Per mantenere lucide le superfici, utilizzare periodicamente un panno e del normale polish.



Non utilizzare detersivi o materiali abrasivi, alcool, diluenti, sostanze corrosive o altri solventi.

- Gebruik voor het reinigen van verchromde oppervlakken **ALLEEN** neutrale reinigingsmiddelen.  
Om de verchromde oppervlakken glanzend te houden, gebruik regelmatig een doek en conventioneel schoonmaakmiddel.



Gebruik geen schoonmaakmiddelen of schurende materialen, alcohol, verdunners, oplosmiddelen of andere bijtende stoffen.

- Para la limpieza de las superficies cromadas utilizar **ÚNICAMENTE** detergentes líquidos neutros.  
Para mantener lúcidas las superficies, utilizar periódicamente un paño y un pulimento normal.



No utilizar detergentes ni materiales abrasivos, alcohol, diluyentes, sustancias corrosivas ni otros disolventes.

- Für die Reinigung verchromter Oberflächen sind **AUSSCHLIESSLICH** neutrale Flüssigreiniger zu verwenden.  
Oberflächen bleiben glänzend, wenn sie regelmäßig mit einem weichen Tuch und Politur gepflegt werden.




Keine Waschmittel, Scheuermittel, Alkohol, Verdünnungsmittel, ätzende Substanzen oder andere Lösungsmittel verwenden.

**NETTOYAGE ET ENTRETIEN  
PULIZIA E MANUTENZIONE  
REINIGING EN ONDERHOUD  
LIMPIEZA Y MANTENIMIENTO  
REINIGUNG UND INSTANDHALTUNG**

**Nettoyage des vitres  
Pulizia del cristalli  
Reinigen van het gals  
Limpieza de los cristales  
Reinigung der Scheiben**

- Il est conseillé de nettoyer périodiquement de manière approfondie les vitres fixes et la porte.


- Nettoyage journalier  
Rincer abondamment à l'eau froide puis essuyer avec une raclette.
- Nettoyage périodique  
Nettoyer régulièrement à l'aide d'une éponge non-abrasive et de vinaigre blanc, puis essuyer avec un chiffon doux.

 Pour déposer la porte ou la vitre fixe, procéder à l'inverse de la procédure illustrée dans ce manuel.




- Periodicamente si consiglia di effettuare un'accurata pulizia dei cristalli fissi e della porta.

- Pulizia giornaliera  
Risciacquare abbondantemente con acqua fredda e asciugare con una racla in gomma.
- Pulizia periodica  
Pulire regolarmente con una spugna non abrasiva e dell'aceto bianco, quindi asciugare con un panno morbido.

 Se dovesse essere necessario rimuovere la porta o il cristallo fisso, operare in senso inverso a quanto illustrato nel presente manuale.

- Het is raadzaam de glazen wanden en deruren regelmatig en zorgvuldig te reinigen.

- Dagelijkse schoonmaak  
Rijkelijk afspoelen met koud water en vervolgens schoonvegen met een raamwisser.
- Periodieke reiniging  
Schoonmaken met behulp van een niet-schurende spons en met schoonmaak schoonmaak azijn, daarna schoonvegen en afdrogen met een zachte doek.

 Als u de deur of het vaste glas dient te verwijderen, ga dan omgekeerd te werk t.o.v. wat is aangegeven in deze handleiding.

**NETTOYAGE ET ENTRETIEN  
PULIZIA E MANUTENZIONE  
REINIGING EN ONDERHOUD  
LIMPIEZA Y MANTENIMIENTO  
REINIGUNG UND INSTANDHALTUNG**

- Periódicamente, se aconseja realizar una limpieza precisa de los cristales fijos y de la puerta.

Para la limpieza, utilizar detergentes comunes para vidrios y cristales.

- Limpieza diaria

Aclarar abundantemente con agua fría y secar con una rasqueta.

- Limpieza periódica

Limpiar con una esponja suave o una bayeta y con vinagre blanco y secar con una gamuza.



Si fuese necesario quitar la puerta o el cristal fijo, opere en sentido inverso a lo ilustrado en este manual.

- Es wird empfohlen, die festen Scheiben und die Tür regelmäßig gründlich zu reinigen.

- Tägliche Reinigung

Mit kaltem Wasser gut abspülen und anschließend mit einem Gummiwischer abziehen.

- Regelmäßige Reinigung

Regelmäßig mit einem nicht scheuernden Schwamm und weißem Essig reinigen und anschließend mit einem weichen Tuch trocken wischen.

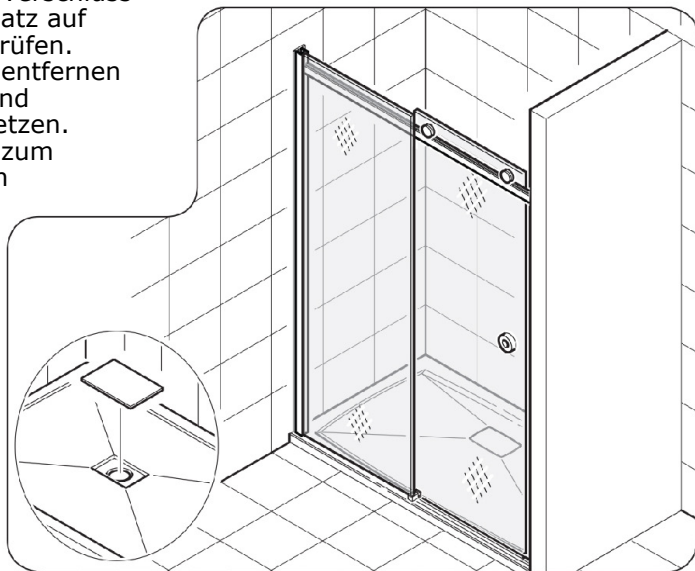


Das abnehmen der Tür oder der festen Scheiben erfolgt nachdem in diesem Handbuch gezeigten Verfahren in umgekehrter Reihenfolge.

**NETTOYAGE ET ENTRETIEN  
PULIZIA E MANUTENZIONE  
REINIGING EN ONDERHOUD  
LIMPIEZA Y MANTENIMIENTO  
REINIGUNG UND INSTANDHALTUNG**

**Nettoyage de la bonde  
Pulizia piletta di scarico  
Reinigen van douche-afvoer  
Limpieza del desagüe  
Reinigung des Bodenablaufs**

- Retirer périodiquement le bouchon de la bonde de vidage et vérifier que le bol placé en dessous soit propre.  
Eliminer d'éventuels résidus (cheveux, fils, etc...) et remettre en place.  
Selon le modèle, reportez-vous au manuel du receveur.
- Periodicamente rimuovere il tappo della piletta di scarico e controllare che il bicchiere sottostante sia pulito.  
Rimuovere eventuali residui (peli, fili, etc) e riposizionare il tutto.  
A seconda del modello, consultare il manuale del piatto doccia.
- Verwijder regelmatig het dekseltje van de douche-afvoer en controleer of het onderliggende vaatje schoon is.  
Verwijder eventuele resten (haren, draden, enz.) en plaats alle onderdelen terug.  
Afhankelijk van het model, zie de handleiding van de douchebak.
- Periódicamente, quitar el embellecedor del desagüe y controlar que el vaso del desagüe esté limpio.  
Quitar los posibles residuos (pelos, hilos, etc.) y volver a colocar todo.  
Según el modelo, consulte el manual del plato de ducha.
- Regelmäßig den Ablaufverschluss entfernen und den Einsatz auf Verschmutzung überprüfen.  
Eventuelle Rückstände entfernen (Haare, Fasern usw.) und Verschluss wieder einsetzen.  
Weitere Informationen zum jeweiligen Modell finden Sie im Handbuch zur Duschwanne.





**SERVICE APRES-VENTE  
ASSISTENZA POST-VENDITA  
DIENST NA VERKOOP  
ASISTENCIA POSTVENTA**



**FRANCE**

**02 40 21 29 45**

**UK**

**020 8842 0033**

**IRELAND**

**04697 33102**

**DEUTSCHLAND**

**+49 (0) 6074 / 30928 0**

**ITALIA**

**(0382) 6181**

**ÖSTEREICH**

**+43 1 710 60 70**

**SCHWEIZ**

**(01) 748 17 44**

**ESPANA**

**93 544 60 76**

**NEDERLAND**

**+31 475 487 100**

**BELGIË**

**+31 475 487 100**

**BELGIQUE**

**+31 475 487 100**

**РОССИЯ**

**963 19 40, 773 67 22**