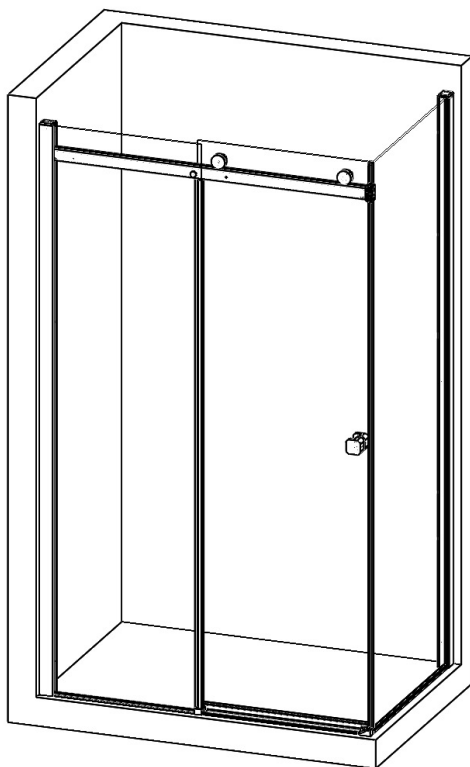


KineStyle

AQUALIGHT



- F Attention aux étapes :
- I Attenzione ai passi :
- NL Aandacht voor de stappen :
- E Atención a los pasos :
- D Achtung vor den Schritten :

P. 12 - 33 - 43

Instructions de montage- FR
Nettoyage et entretien-

Istruzioni di montaggio- IT
Pulizia e manutenzione-

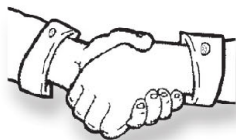
Montageinstructies- NL
Reiniging en onderhoud-

Instrucciones de montaje- ES
Limpieza y mantenimiento-

Montageanweisungen- D
Reinigung und wartung-

DES1053E

**Avant l'installation
Prima dell'installazione
Voor de installatie
Antes de la instalación
Vor der Installation**



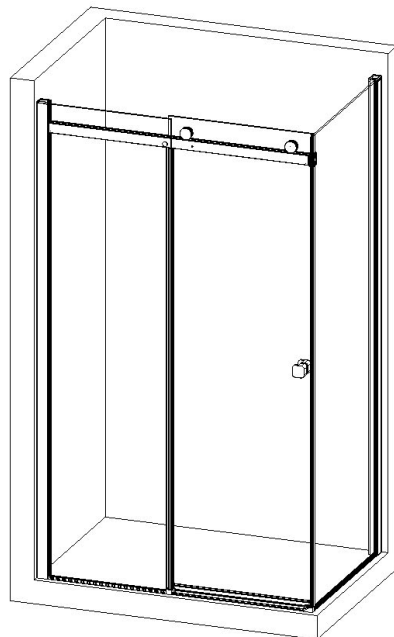
Nous vous remercions d'avoir
choisi notre produit

Vi ringrazioma per aver scelto un
nostro prodotto

Wij danken u dat u voor ons
product heeft gekozen

Le agradecemos que haya elegido
un producto nuestro

Vielen Dank, dass Sie sich für
unser Produkt entschieden haben



FR IMPORTANT
Avant de commencer l'installation,
lire ce livret d'instructions.

IT IMPORTANTE
Prima di iniziare l'installazione
leggere il presente libretto istruzioni.

NL BELANGRIJK
Lees dit instructieboekje voordat
u met de installatie begint.

ES IMPORTANTE
Antes de empezar con la instalación
lea el manual de instrucciones.

D WICHTIG
Lesen Sie diese Bedienungsanleitung,
bevor Sie mit der Installation beginnen

Avant l'installation
Prima dell'installazione
Voor de installatie
Antes de la instalación
Vor der Installation

- FR**
- Une fois les composants retirés des emballage, vérifier visuellement qu'ils soient sans défaut.
 - Signaler tout défaut au fournisseur avant l'assemblage des différentes parties de l'installation.
 - Il ne sera possible d'accepter les réclamations relatives à des imperfections du produit qu'A CONDITION que celles-ci soient signalées avant l'assemblage des différentes parties et avant l'installation.
-

- IT**
- Dopo aver rimosso i componenti dagli imballi, verificare visivamente che gli stessi non presentino difetti.
 - Qualsiasi difetto deve essere segnalato al fornitore prima dell'assemblaggio delle varie parti e dell'installazione.
 - Qualsiasi reclamo relativo a imperfezioni del prodotto sarà accettato SOLO se segnalato prima dell'assemblaggio delle varie parti e dell'installazione.
-

- NL**
- Controleer visueel na de onderdelen uit de verpakking te hebben gehaald of de componenten defecten vertonen.
 - Elk defect moet worden gemeld aan de leverancier vóór montage van de verschillende onderdelen en installatie.
 - Eventuele klachten over onvolmaaktheden van het product worden UITSLUITEND geaccepteerd indien gemeld vóór de montage van de verschillende onderdelen en installatie.
-

- ES**
- Después de haber quitado los embalajes, comprobar visualmente que los componentes no presenten defectos.
 - Cualquier defecto debe ser indicado al proveedor antes del ensamblaje de las diferentes partes y de la instalación, en un plazo de 24 horas.
 - Cualquier reclamación relativa a imperfecciones del producto será aceptada SOLAMENTE si se indica antes del ensamblaje de las diferentes partes y de la instalación, dentro del plazo indicado.
-

- D**
- Führen Sie, nachdem alle Bestandteile ausgepackt sind, eine Sichtprüfung durch, um sicherzustellen, dass sie keine Mängel aufweisen.
 - Melden Sie eventuelle Mängel dem Lieferanten, bevor Sie die verschiedenen Teile montieren.
 - Beanstandungen von Produktmängeln können NUR DANN akzeptiert werden, wenn sie vor der Montage der verschiedenen Teile und vor dem Einbau gemeldet werden.

Table des matières
Indice
Inhoudstafel
Índice
Inhaltsverzeichnis

FR	- Composants fournis	Pag. 5
	- Séquence de montage	Pag. 13
	- Informations sur l'utilisation	Pag. 42
	- Nettoyage et entretien	Pag. 44

IT	- Componenti forniture	Pag. 5
	- Sequenza di montaggio	Pag. 13
	- Informazioni sull'utilizzo	Pag. 42
	- Pulizia e manutenzione	Pag. 44

NL	- Geleverde onderdelen	Pag. 5
	- Montagevolgorde	Pag. 13
	- Informatie over het gebruik	Pag. 42
	- Reiniging en onderhoud	Pag. 44

ES	- Componentes entregados	Pag. 5
	- Secuencia de montaje	Pag. 13
	- Informaciones sobre el uso	Pag. 42
	- Limpieza y mantenimiento	Pag. 44

D	- Gelieferte Komponenten	Pag. 5
	- Montagereihenfolge	Pag. 13
	- Informationen über die Verwendung	Pag. 42
	- Reinigung und Wartung	Pag. 44



Exécuter l'installation et l'assemblage
de la cabine en respectant la séquence illustrée

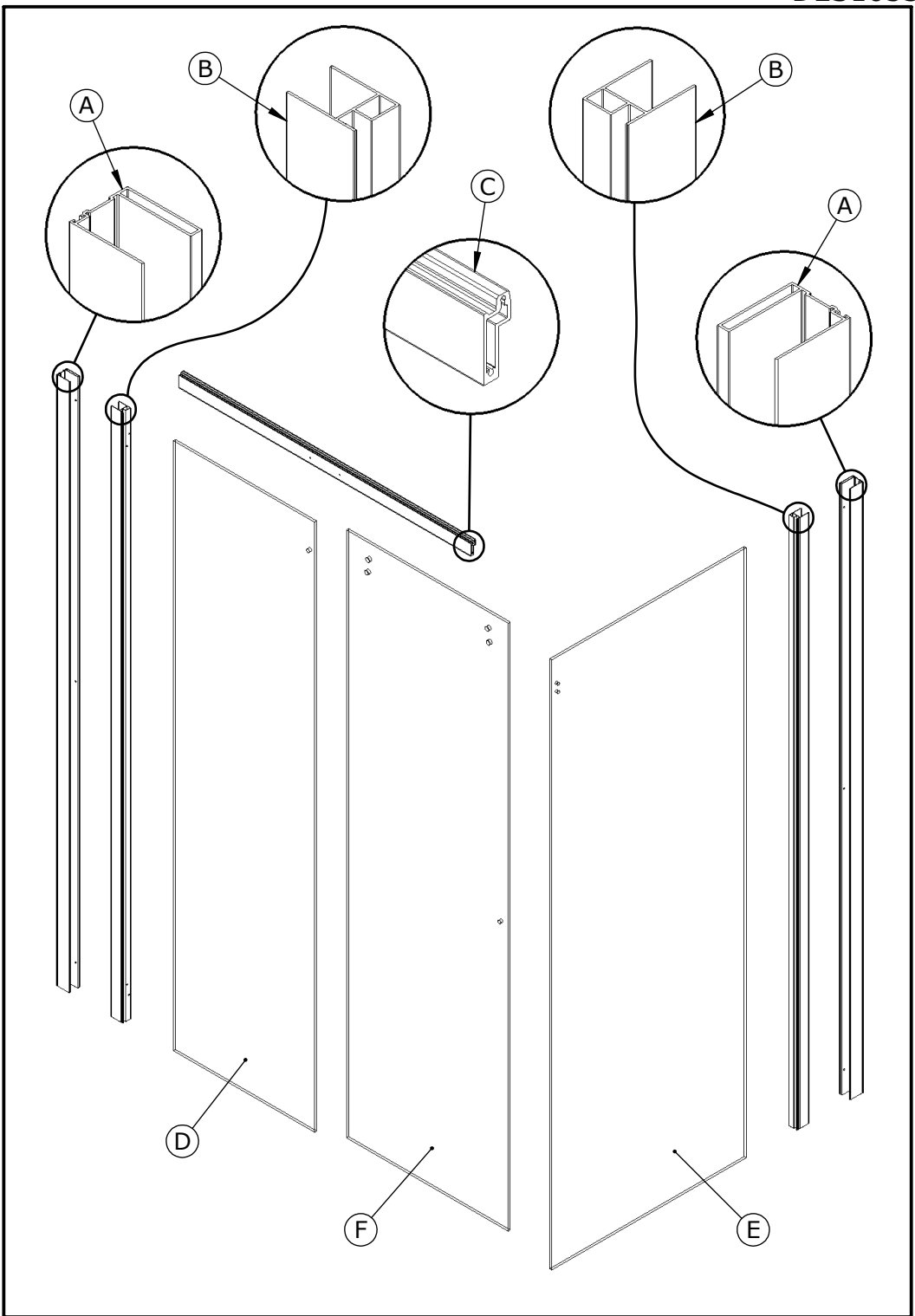


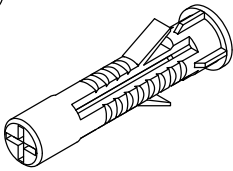
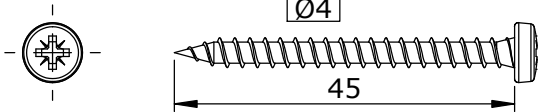

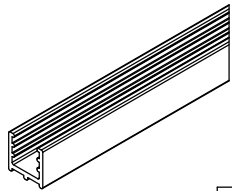
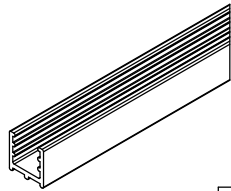
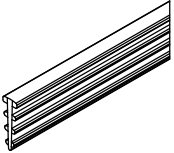
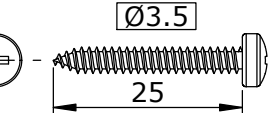
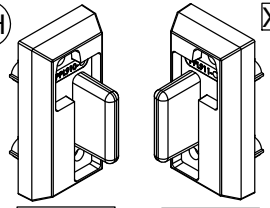
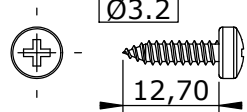
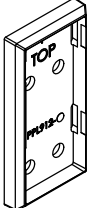

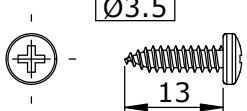
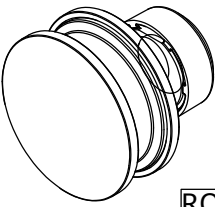
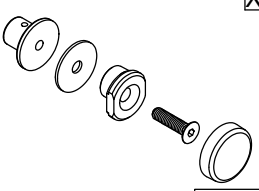
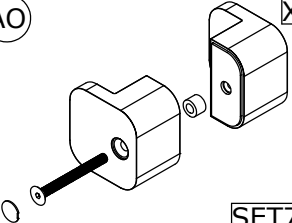
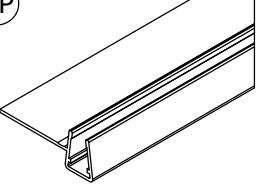
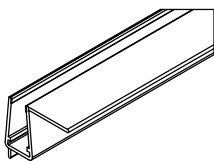
Eseguire l'installazione e l'assemblaggio della cabina
chiusura rispettando la sequenza illustrata.

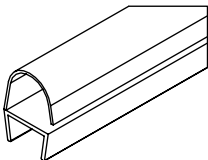
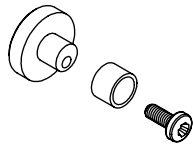
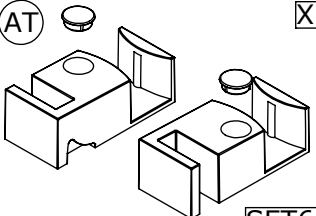
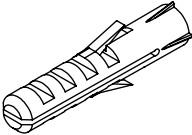
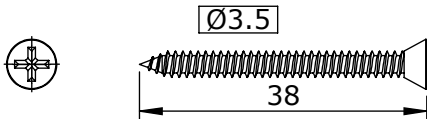
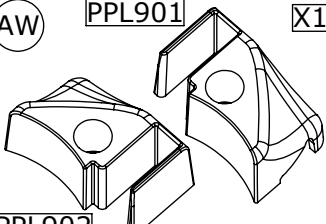
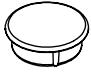
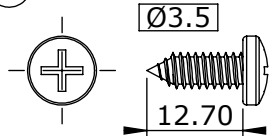
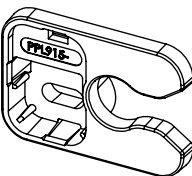
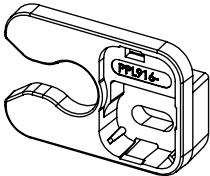
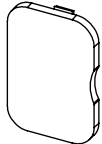
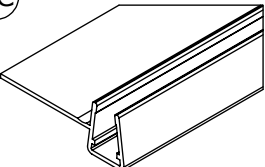
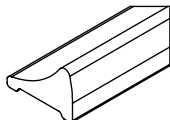
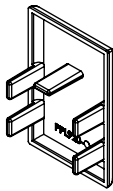
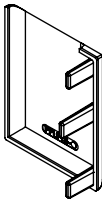
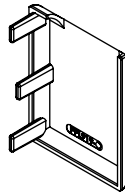

Voer de installatie en montage van de douchecabine
in de aangegeven volgorde uit

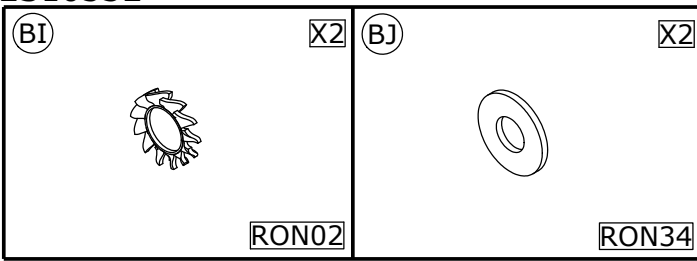
Realizar la instalación y el ensamblaje de la cabina
respetando la secuencia ilustrada.

Führen Sie den Einbau und Montage der Kabine
in der angegebenen Reihenfolge durch



<p>AA X6</p>  <p>CHE02</p>	<p>AC X6</p>  <p>1=1</p> <p>VIS210</p>	
<p>AB X6</p>  <p>RON05</p>	<p>AD X1</p>  <p>6142</p>	<p>AE X1</p>  <p>6142</p>
<p>AF X2</p>  <p>Lg=1984mm</p> <p>J637</p>	<p>AG X4</p>  <p>1=1</p> <p>VIS3.5x25</p>	<p>AH X1</p>  <p>PPL910 PPL911</p>
<p>AI X2</p>  <p>1=1</p> <p>VIS3.2x12.7</p>	<p>AJ X1</p>  <p>PPL912</p>	<p>AK X1</p>  <p>PPL913</p>
<p>AL X6</p>  <p>1=1</p> <p>VIS117</p>	<p>AM X2</p>  <p>ROU40</p>	<p>AN X2</p>  <p>SET66</p>
<p>AO X1</p>  <p>SET70</p>	<p>AP X1</p>  <p>Lg=1863mm</p> <p>J636</p>	<p>AQ X1</p>  <p>JOI258</p>

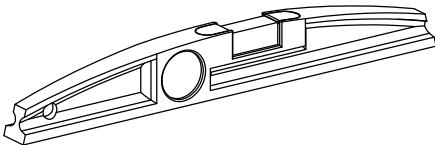
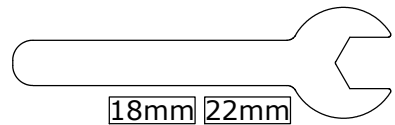
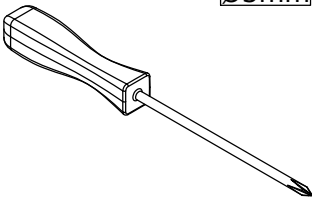
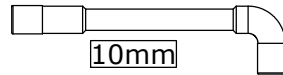
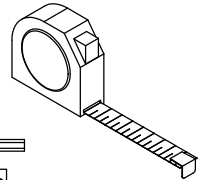
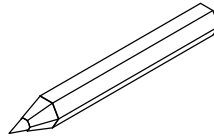
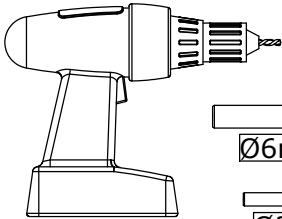
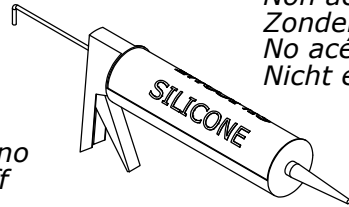
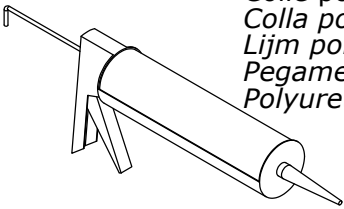
<p>AR X1</p>  <p>J645</p>	<p>AS X1</p>  <p>SET68</p>	<p>AT X1</p>  <p>SET65</p>
<p>AU X2</p>  <p>CHE03</p>	<p>AV X2</p>  <p>Ø3.5 38</p> <p>1=1</p> <p>VIS42</p>	
<p>AW X1</p> <p>PPL901</p>  <p>PPL902</p>	<p>AX X8</p>  <p>CAP19</p>	<p>AY X2</p>  <p>Ø3.5 12.70</p> <p>1=1</p> <p>VIS132</p>
<p>AZ X1</p>  <p>PPL915</p>	<p>BA X1</p>  <p>PPL916</p>	<p>BB X2</p>  <p>PPL917</p>
<p>BC X1</p>  <p>Lg=1854mm</p> <p>J635</p>	<p>BD X1</p>  <p>5905</p>	<p>BE X2</p>  <p>PPL920</p>
<p>BF X1</p>  <p>PPL918</p>	<p>BG X1</p>  <p>PPL919</p>	<p>BH X5</p>  <p>CAP20</p>



MATERIEL NÉCESSAIRE
MATERIALE NECESARIO
NODIGE GEREEDSCHAP
MATERIAL NECESARIO
BENODIGTE WERKZEUGE

Colle polyuréthane
Colla poliuretano
Lijm polyurethaan
Pegamento poliuretano
Polyurethan-Klebstoff

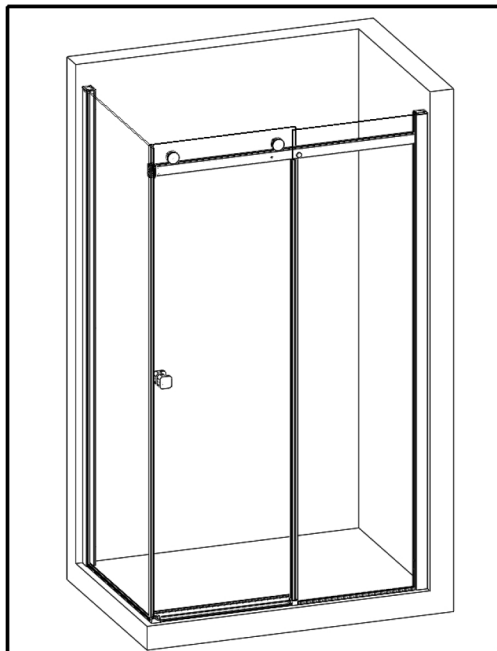
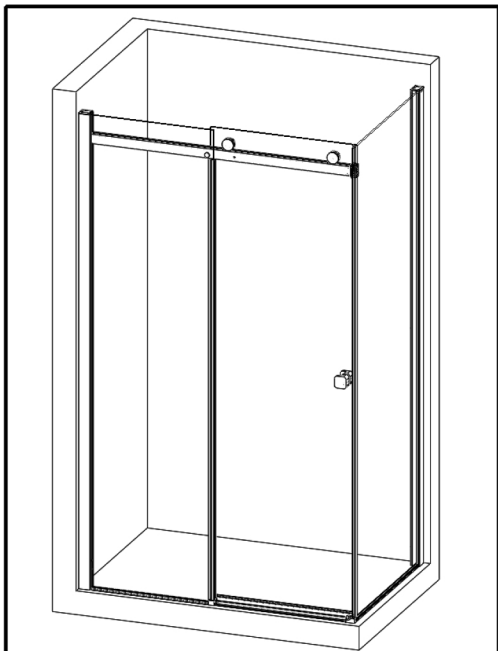
Non acétique
Non acetico
Zonder azijnzuur
No acética
Nicht essigsauer



REVERSIBILITE/REVERSIBILITA/OMKEERBAARHEID/REVERSIBILITA/WAHLWEISE MONTAGE

MONTAGE A GAUCHE
MONTAGGIO A SINISTRA
MONTAGE LINKS
MONTAJE A LA IZQUIERDA
MONTAGE LINKS

MONTAGE A DROITE
MONTAGGIO A DESTRA
MONTAGE RECHTS
MONTAJE A LA DERECHA
MONTAGE RECHTS



Vous avez la possibilité de réaliser un montage à droite ou un montage à gauche. Notre notice d'installation décrit un montage à gauche. si vous voulez réaliser un montage à droite, il vous suffit d'inverser le montage.

Avete la possibilità di effettuare il montaggio a destra o a sinistra. Il nostro manuale descrive il montaggio a sinistra. Se volete realizzare il montaggio a destra è sufficiente invertire varie fasi di montaggio.

U kunt de cabine rechts of links monteren. Onze handleiding beschrijft de linkse montage van de cabine. Keer de montage om als u de cabine rechts wilt monteren.

Puede realizar un montaje a la derecha o un montaje a la izquierda. Nuestro folleto de instalación describe un montaje a la izquierda. Si desea montar su cabina a la derecha sólo tendrá que realizar el montaje al contrario.

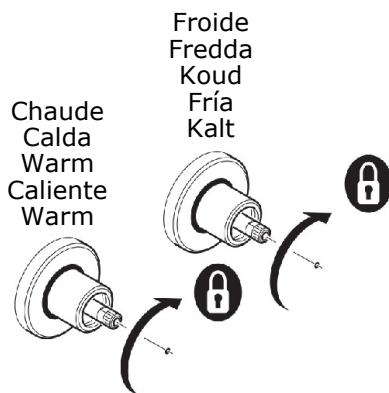
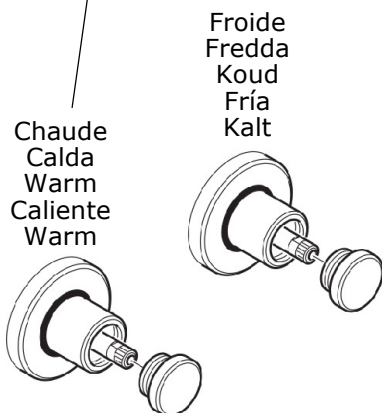
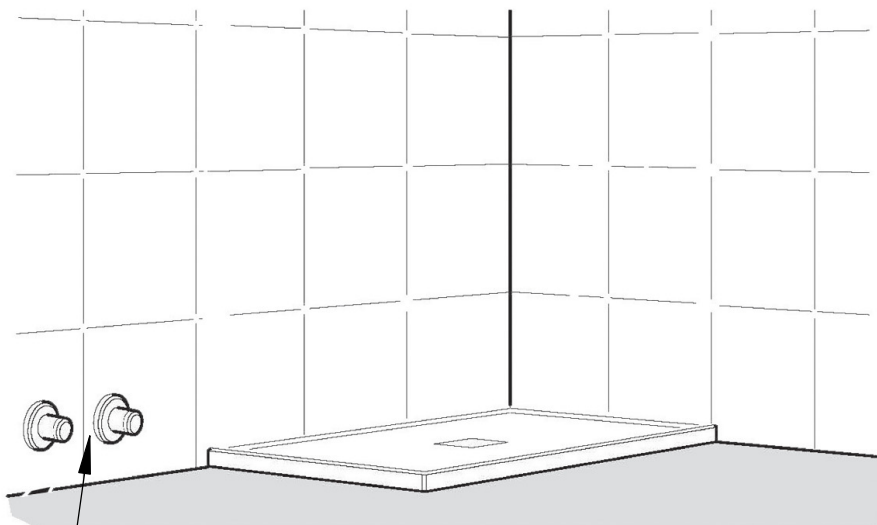
Sie haben die Möglichkeit, eine Montage auf der linken Seite oder eine Montage auf der rechten Seite durchzuführen. Unsere Montageanleitung beschreibt eine Montage auf der linken Seite. Wenn Sie die Montage lieber auf der rechten Seite durchführen wollen, müssen Sie nur den Montageprozess umkehren.



Remarque importante
Nota importante
Belangrijke opmerking
Nota importante
Wichtiger Hinweis



Avant de commencer le montage, fermer l'eau.
Prima di iniziare il montaggio chiudere l'acqua.
Sluit de watertoevoer af voordat u begint met de installatie.
Antes de empezar el montaje cierre el agua.
Stellen Sie das Wasser ab, bevor Sie mit der Installation beginnen





**Remarque importante
Nota importante
Belangrijke opmerking
Nota importante
Wichtiger Hinweis**



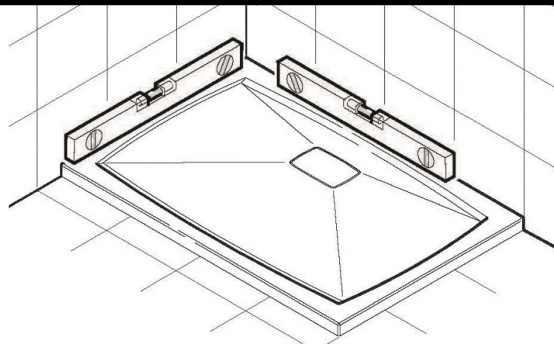
**Vérifier que le receveur soit installé correctement
(Voir les instructions de montage receveur)
Le paroi de douche ne permet pas de rattrapage de niveau**

**Vérificare che il piatto sia installato correttamente
(Vedere istruzioni montaggio piatto)
Le pareti della cabina non consentono la regolazione di
eventuali dislivelli del piatto doccia**

**Zorg ervoor dat de douchebak correct is geïnstalleerd
(Zie instructies voor montage douchebak)
De wanden van de cabine staan geen aanpassing van de
oneffenheden in de douche toe**

**Comprobar que el plato está instalado correctamente
(Véanse las instrucciones del montaje del plato)
Las paredes de la cabina no permiten la regulación de las
irregularidades en la ducha**

**Prüfen Sie, ob die Duschwanne korrekt montiert ist
(Siehe Installationsanleitungen Duschwanne)
Die Duschwand erlaubt es nicht, Höhenunterschiede auszugleichen**



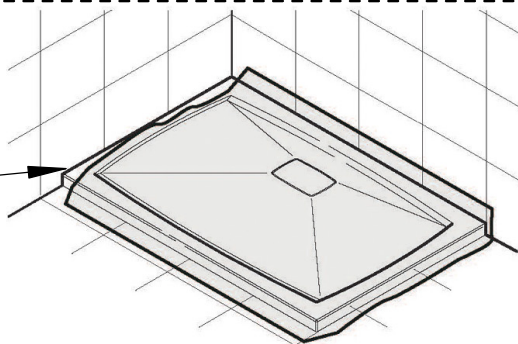
Protéger le receveur avec du carton ou du fil à bulles

Proteggere il piatto con cartone o pluriball

Scherm de douchebak af met karton of noppenfolie

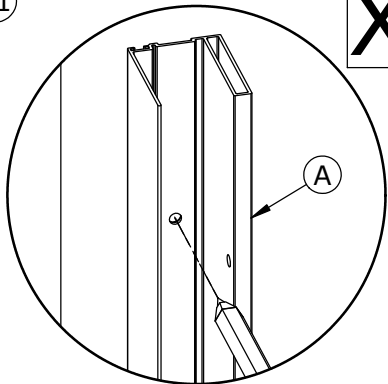
Proteger el plato con cartón o film alveolar

Schützen Sie die Duschwanne mit Pappe oder Luftpolsterfolie

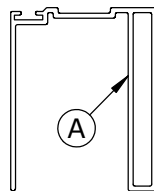


X6

01

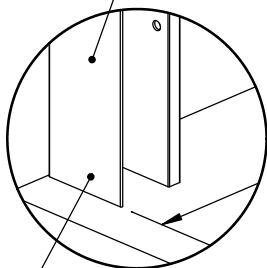


Extérieur
 Esterno
 Buitenzijde
 Externo
 Außen

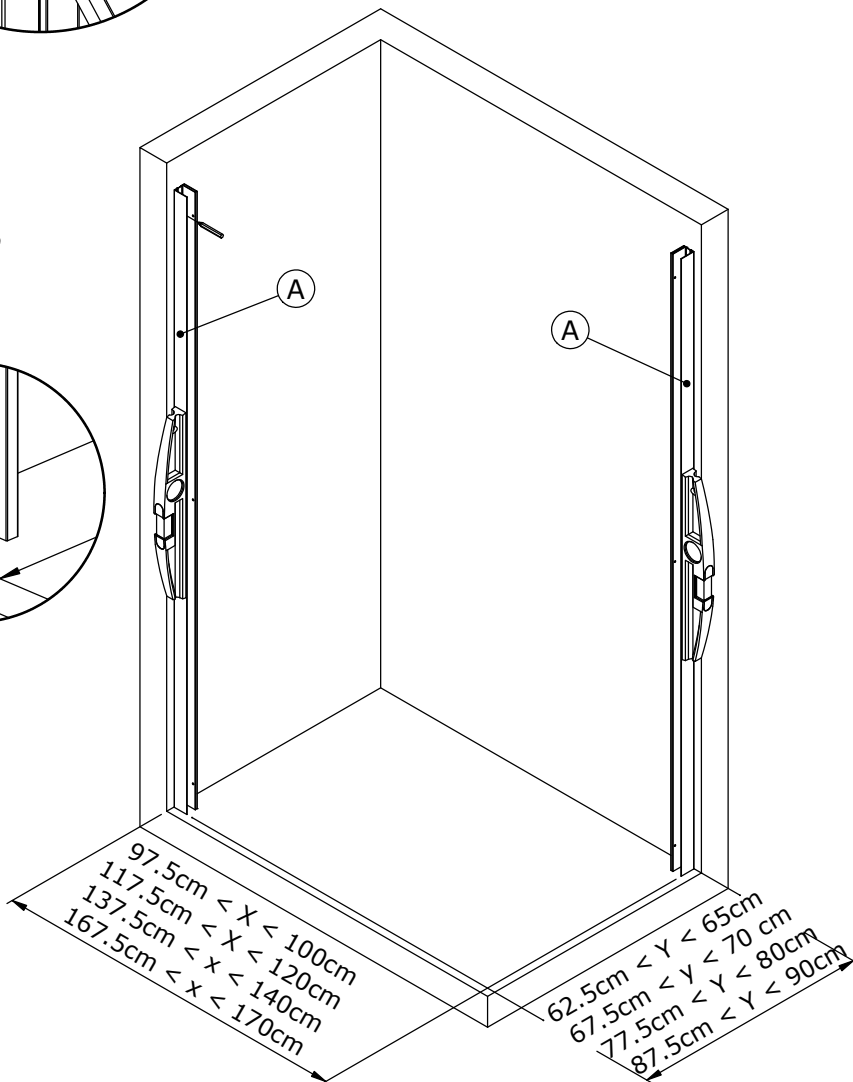


Intérieur
 Interno
 Binnenzijde
 Interno
 Innen

Extérieur
 Esterno
 Buitenzijde
 Externo
 Außen

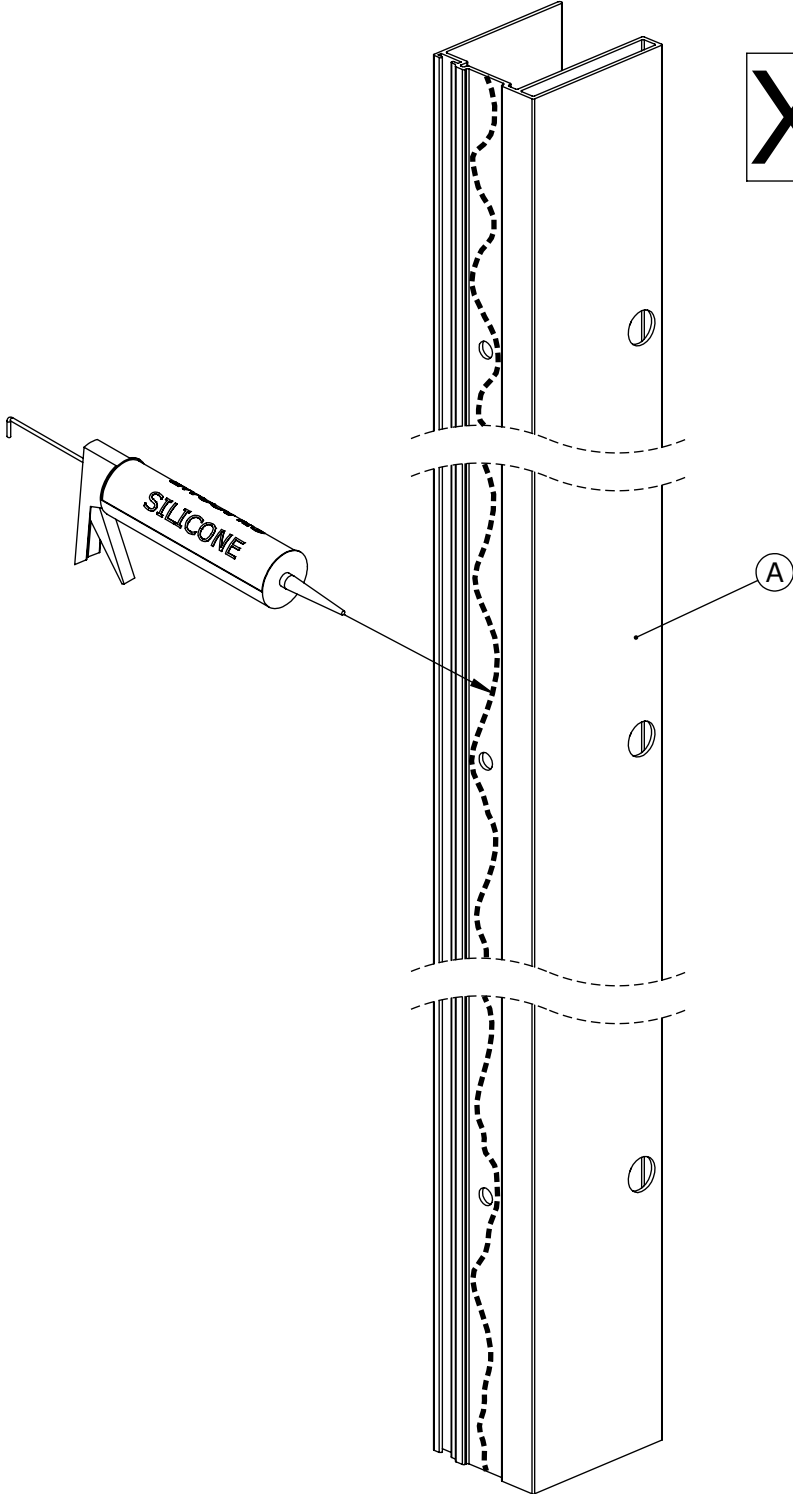


A



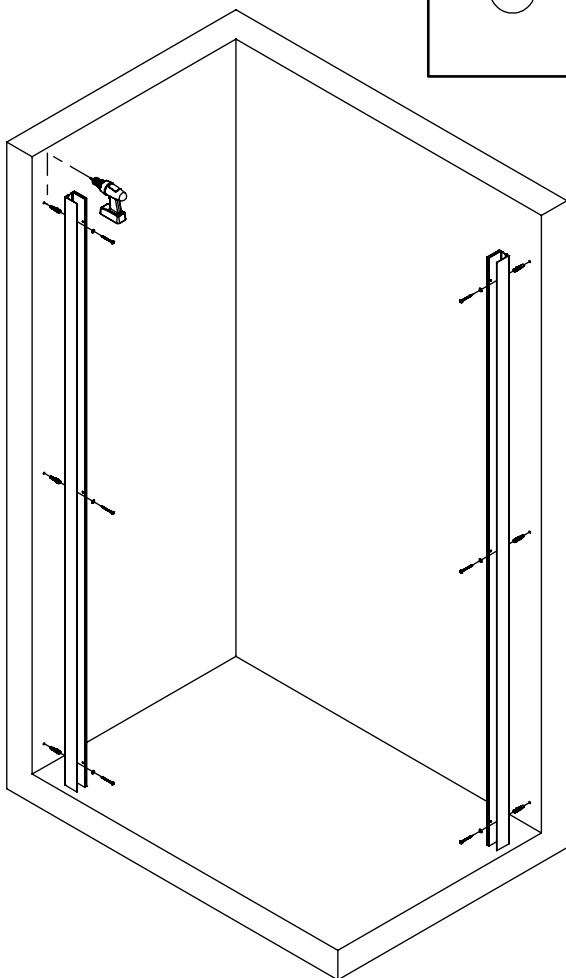
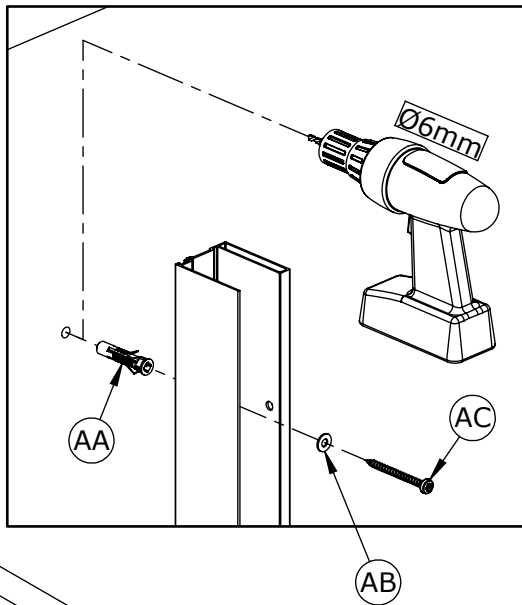
02

X2

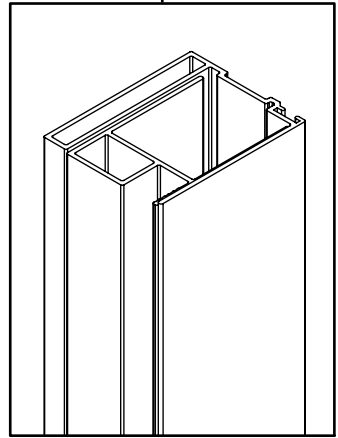
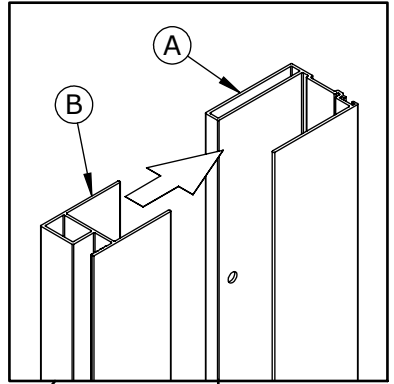
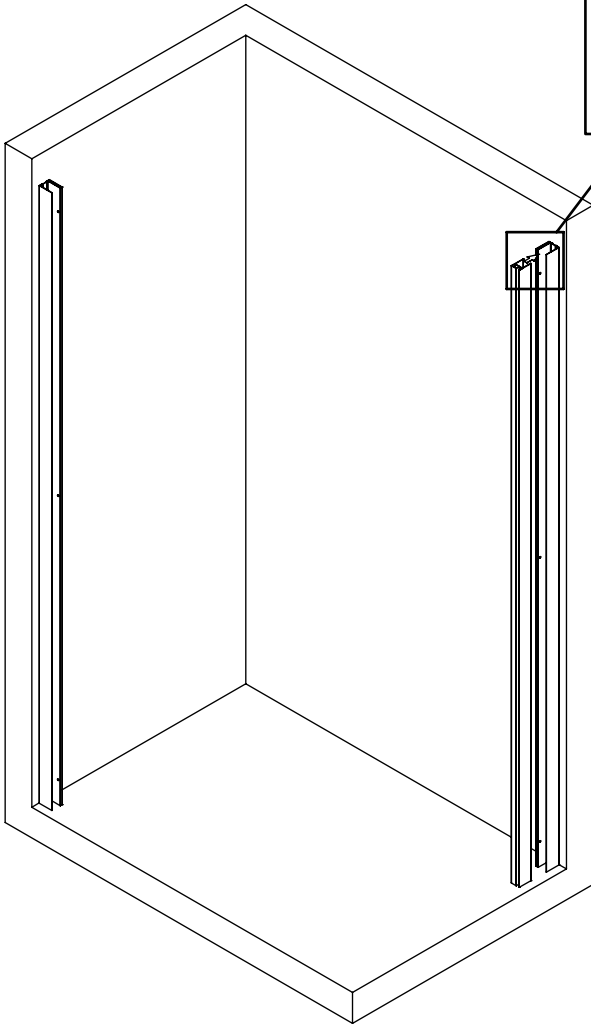


03

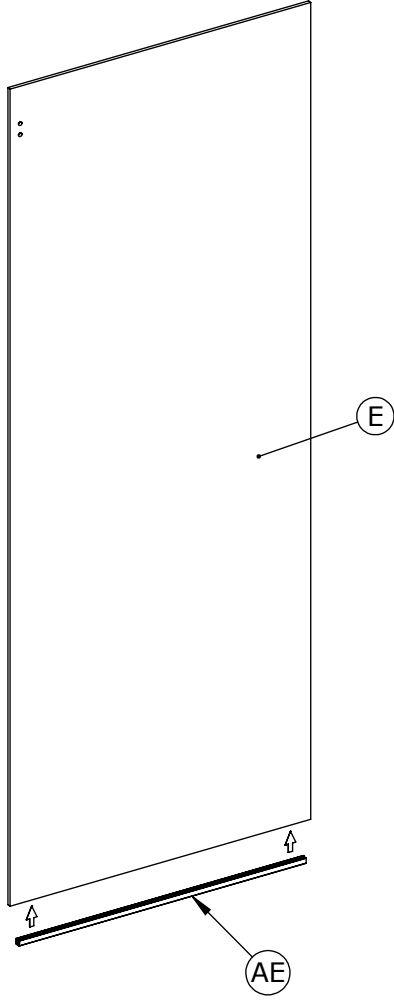
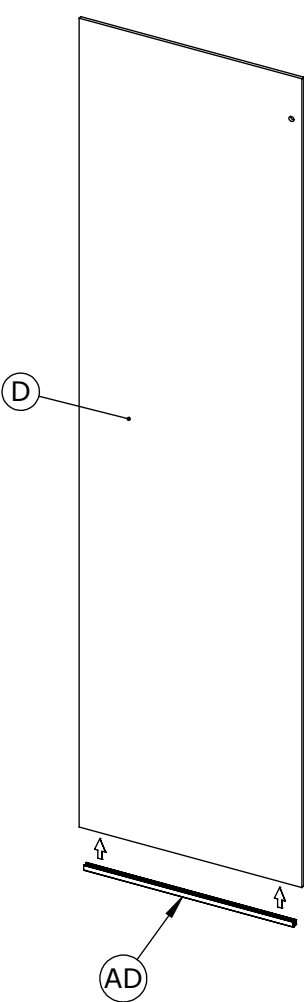
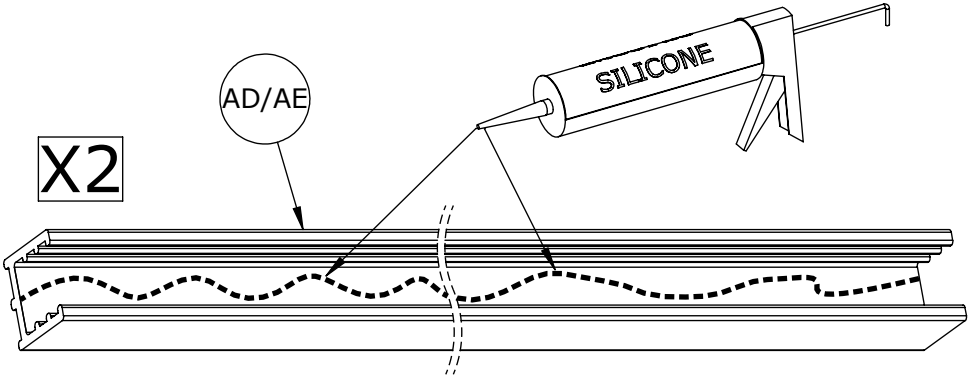
X6



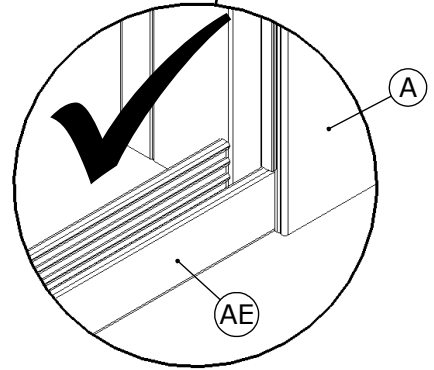
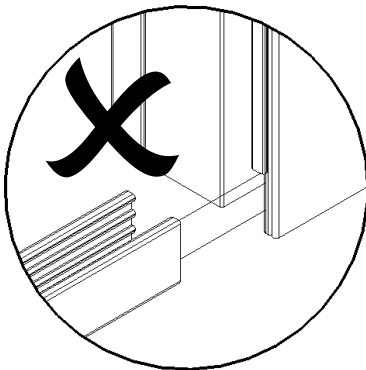
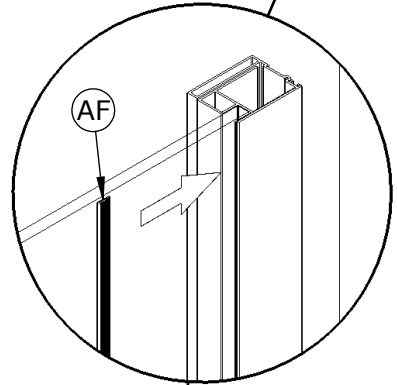
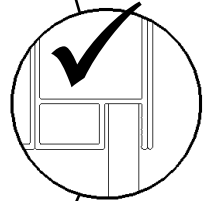
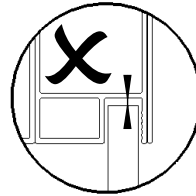
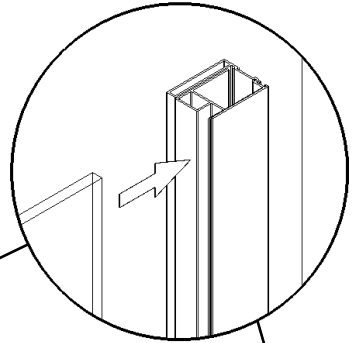
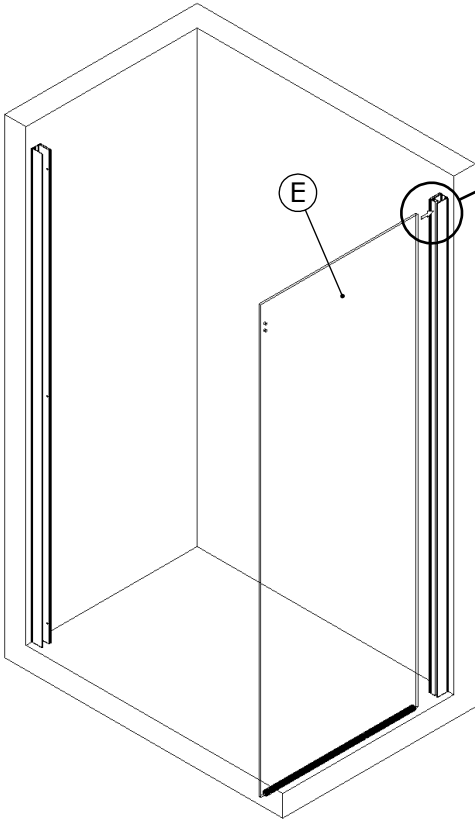
04



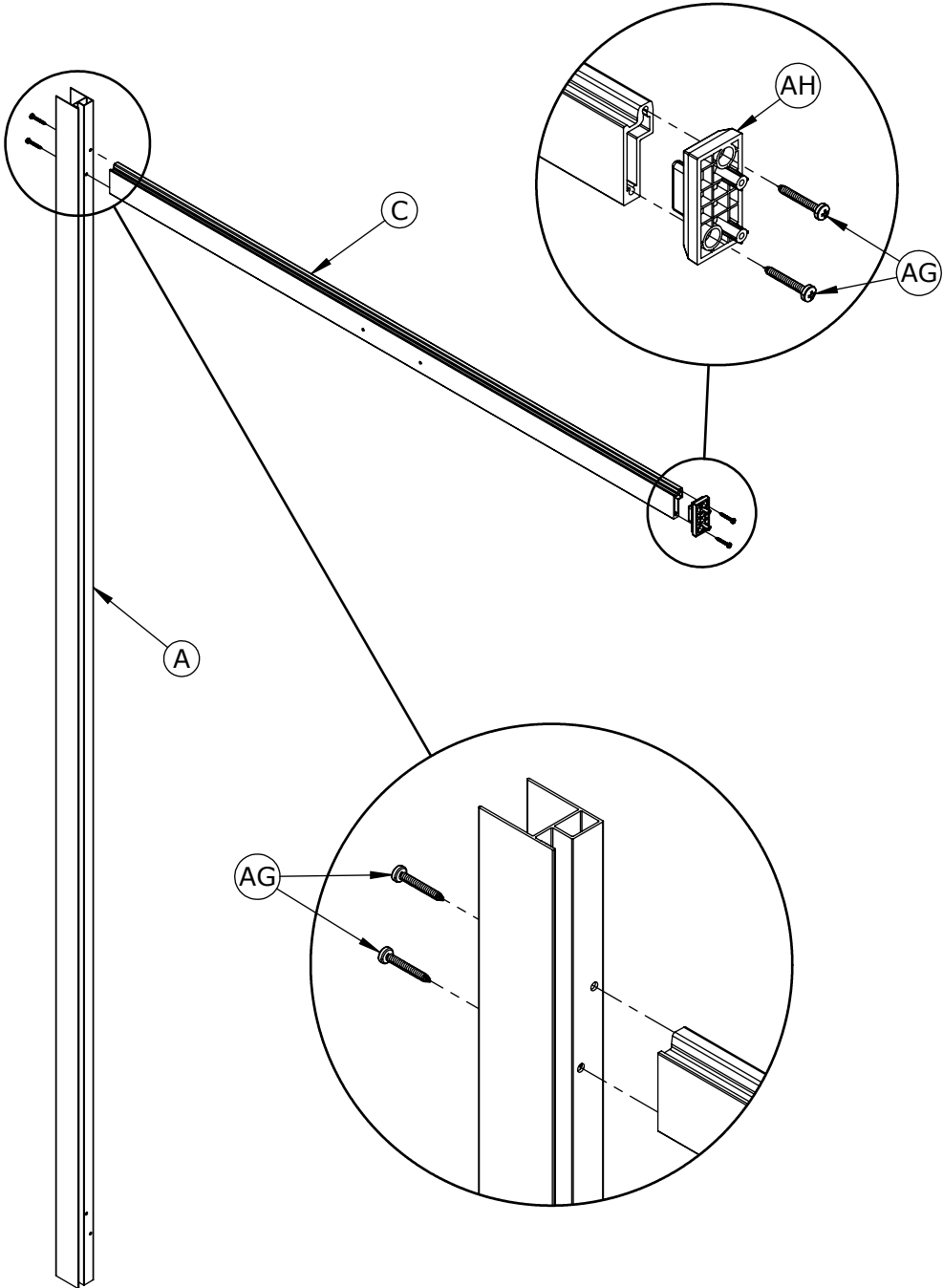
05



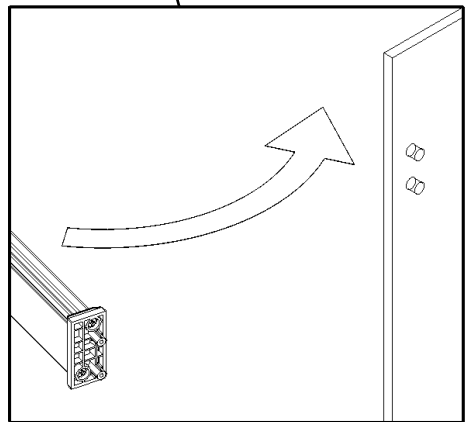
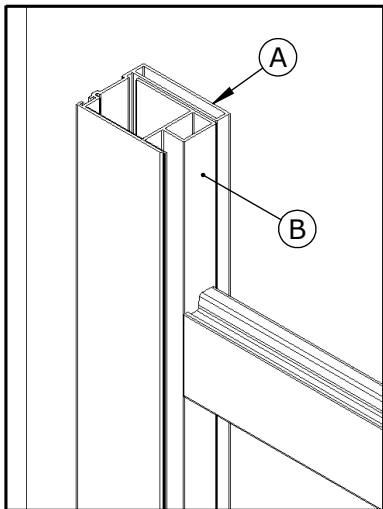
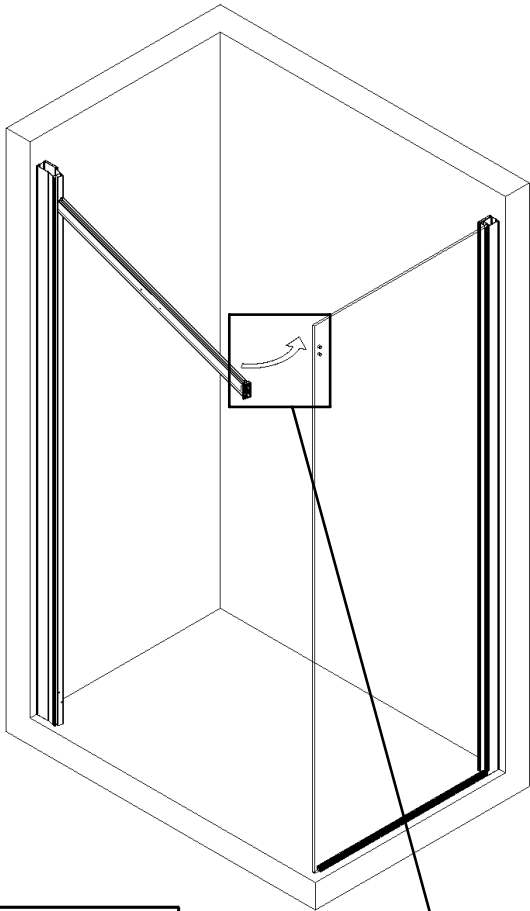
06



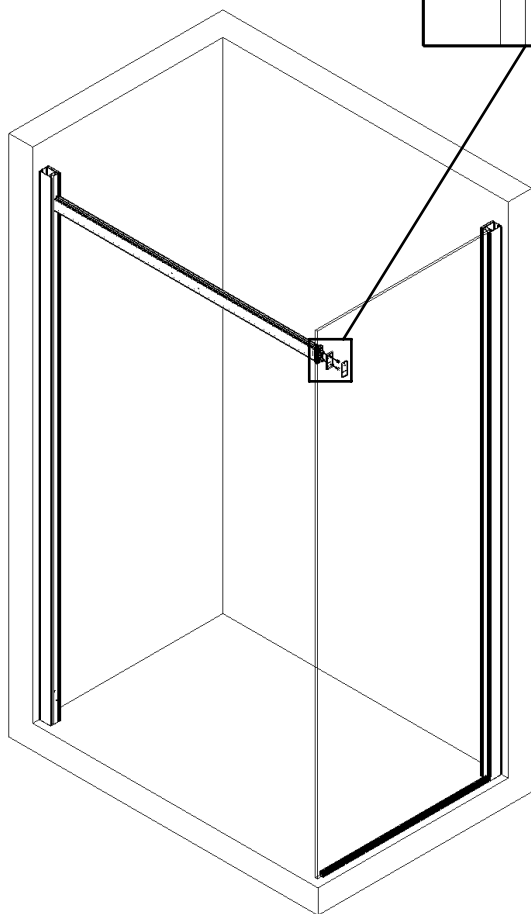
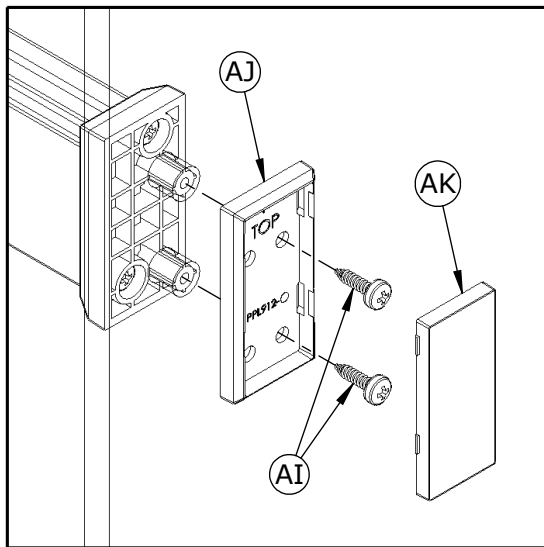
07



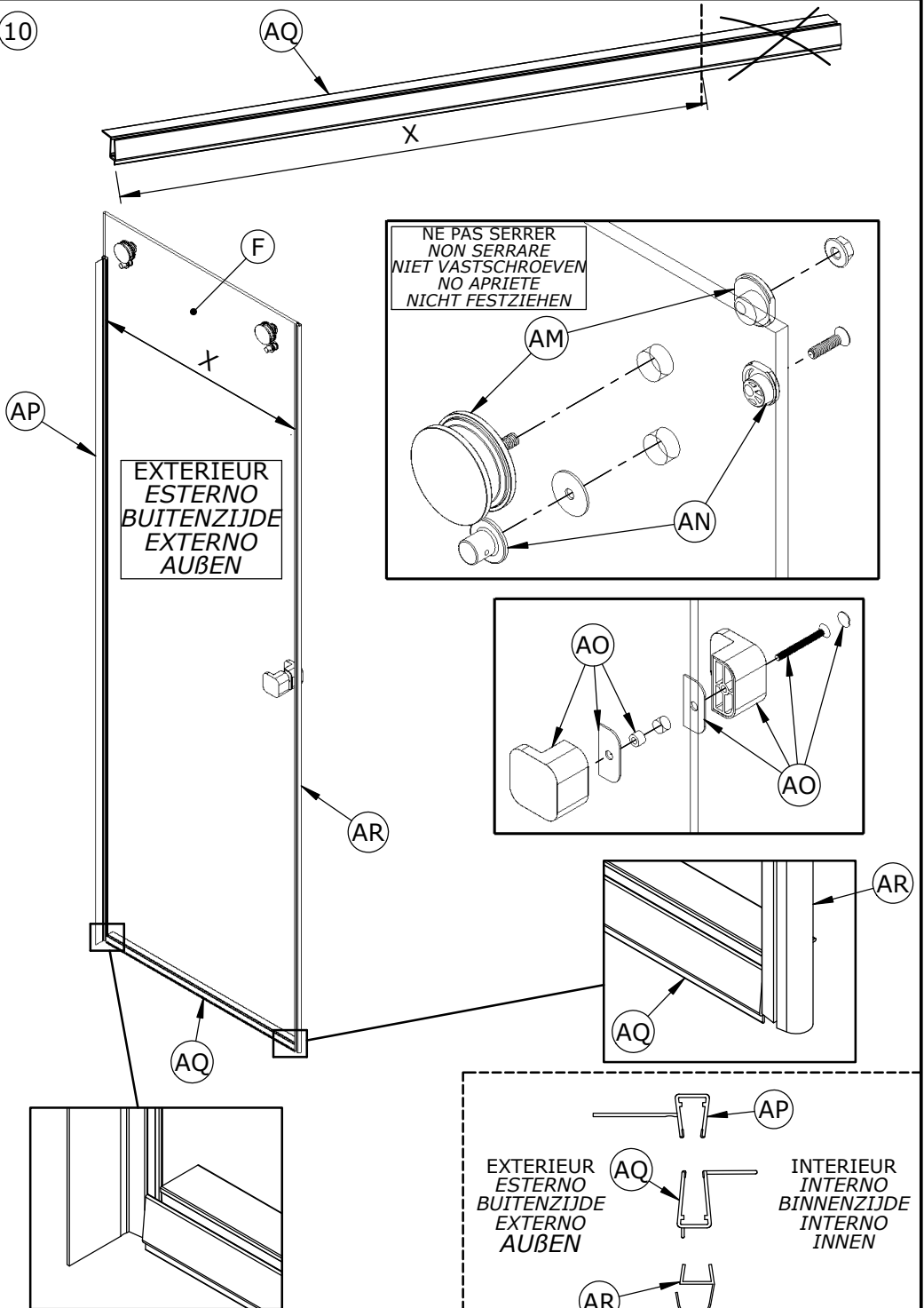
08



09



10



NE PAS SERRER
 NON SERRARE
 NIET VASTSCHROEVEN
 NO APRIETE
 NICHT FESTZIEHEN

AM

AN

AO

AO

AR

AQ

AP

EXTERIEUR
ESTERNO
BUITENZIJD
EXTERNO
AUBEN

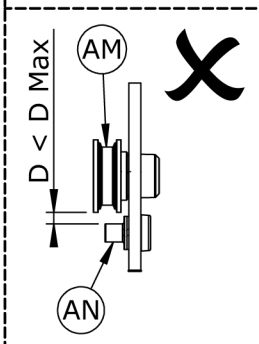
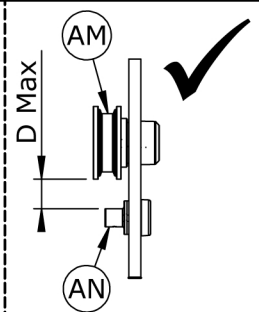
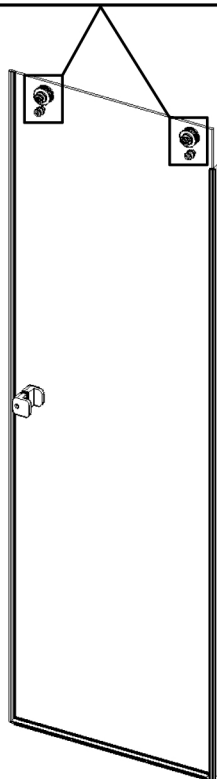
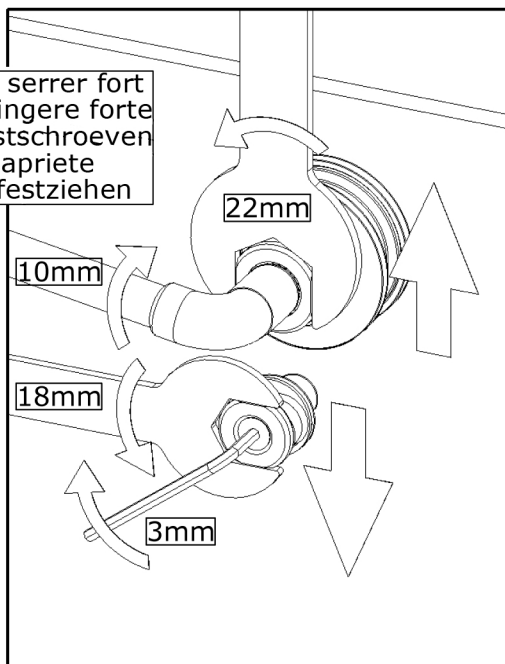
AQ

INTERIEUR
INTERNO
BINNENZIJD
INTERNO
INNEN

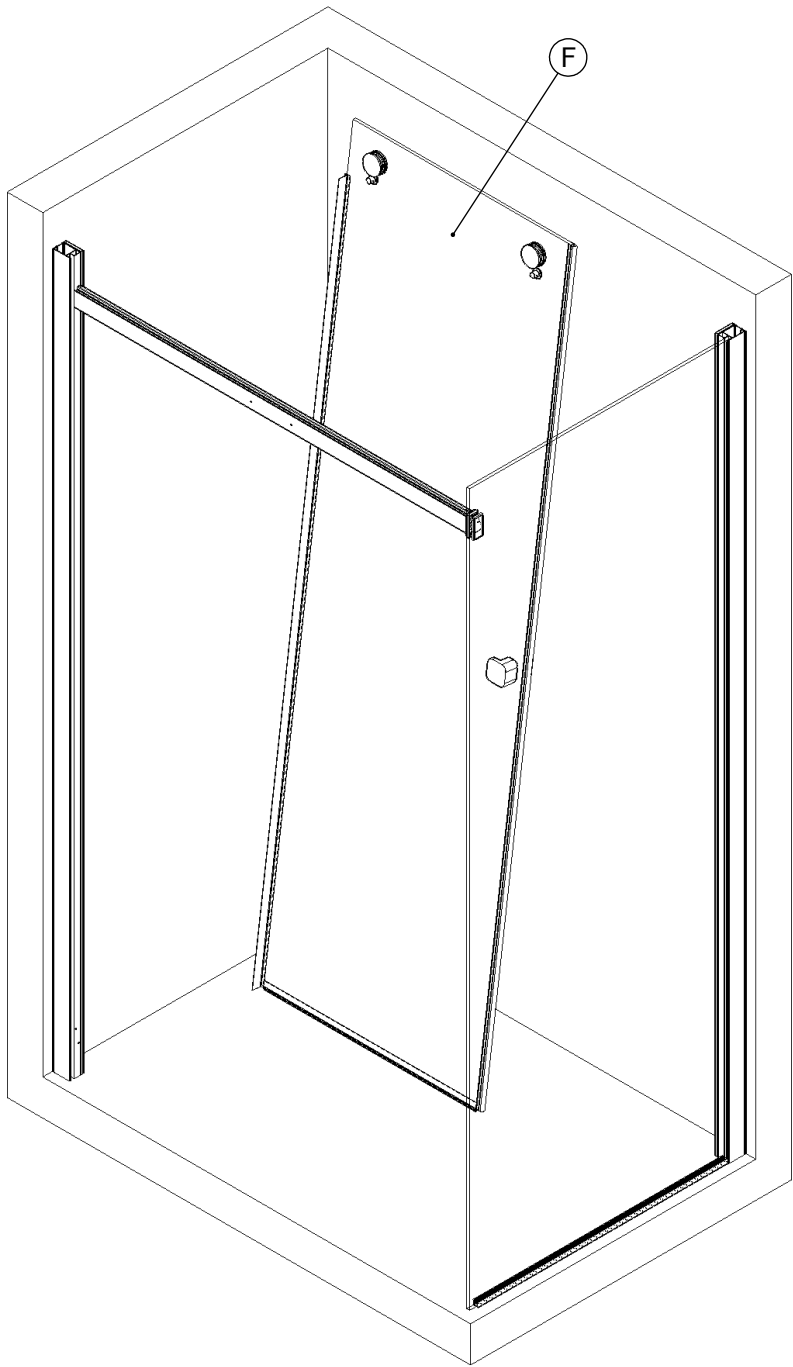
AR

11

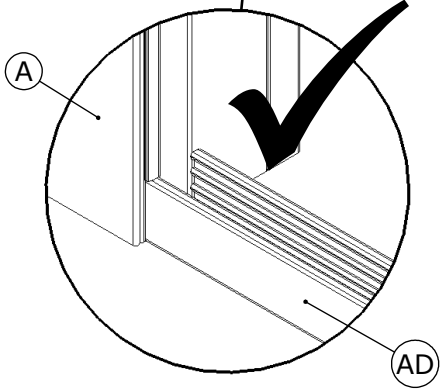
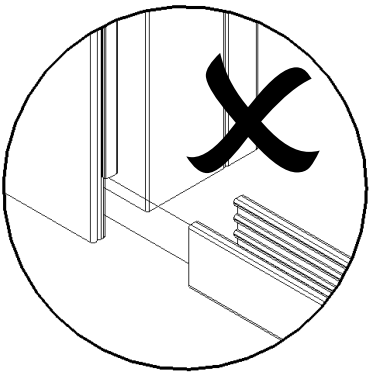
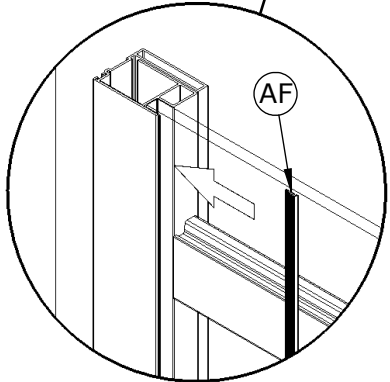
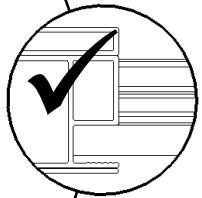
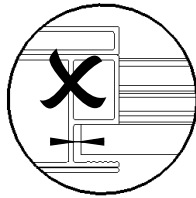
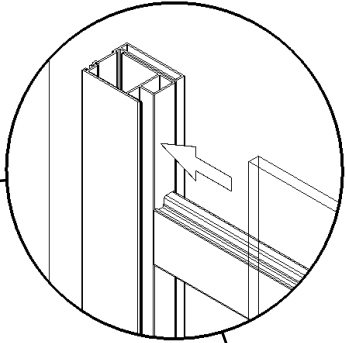
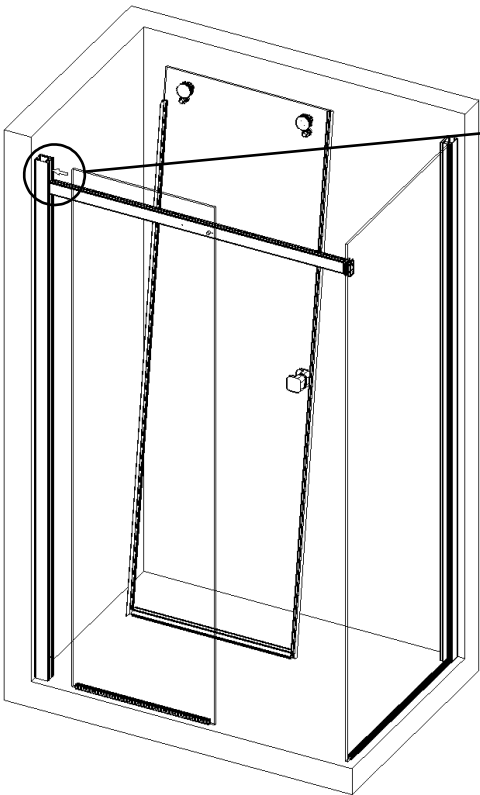
Ne pas serrer fort
 Non stringere forte
 Niet vastschroeven
 No apriete
 Nicht festziehen



12

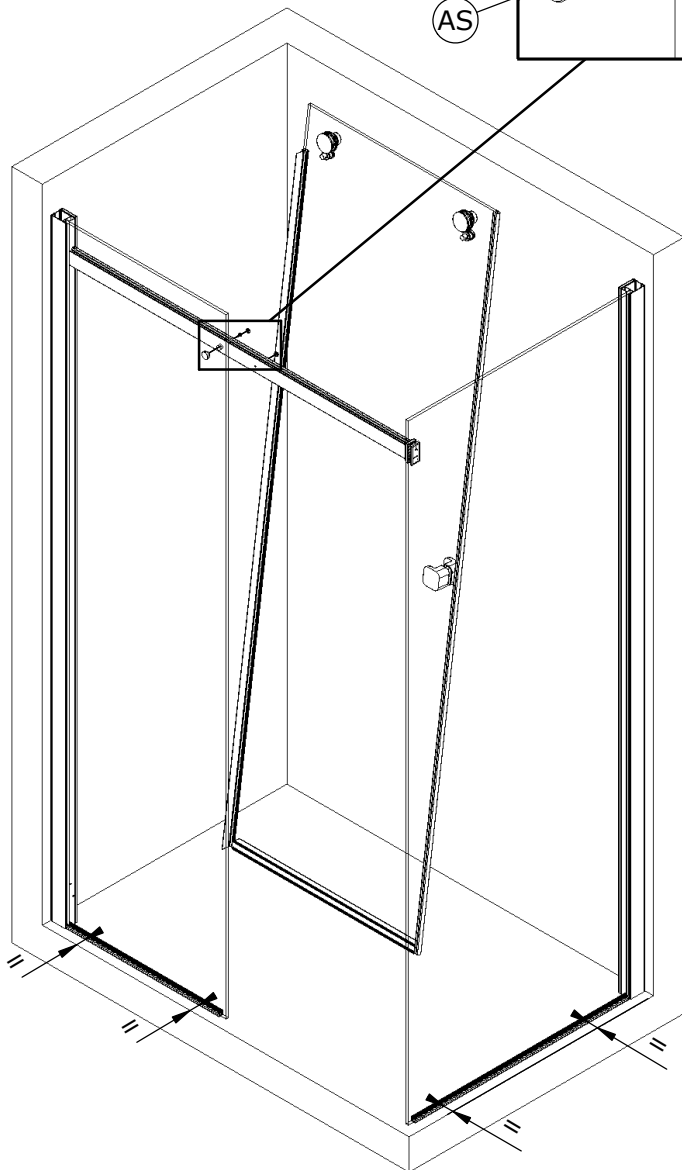
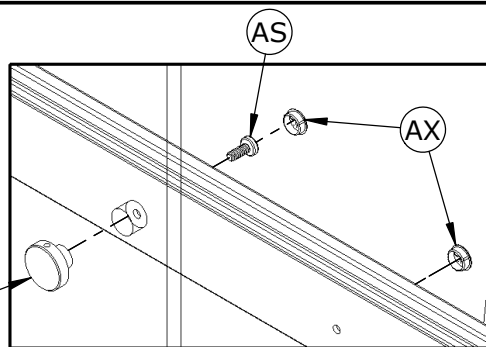


13



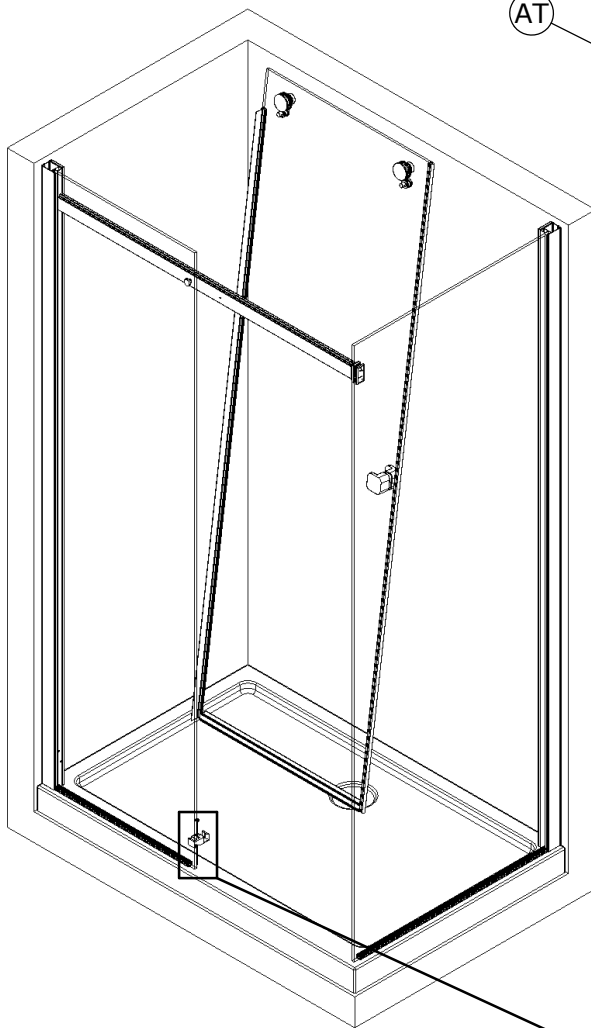
14

Pré-réglage avec excentrique
Regolazione primaria con eccentrico
Erste abstellung mit excentriek
Ajustar el tornillo excéntrico sin apretar
Exzentrerschraube ohne Anziehen einstellen

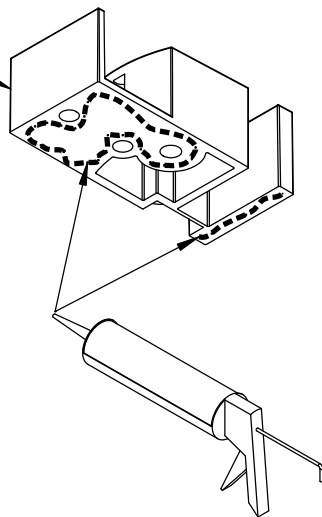


Montage avec receveur
Montaggio con piatto
Assembleren met douchebak
Montaje con plato
Montage mit Empfänger

15

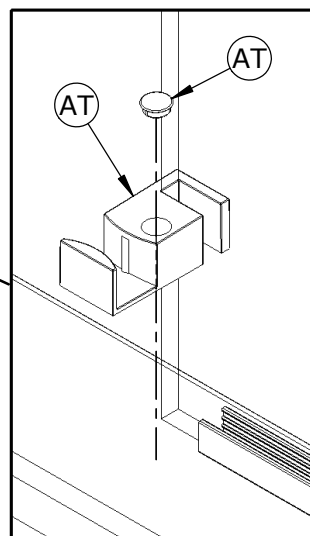


AT

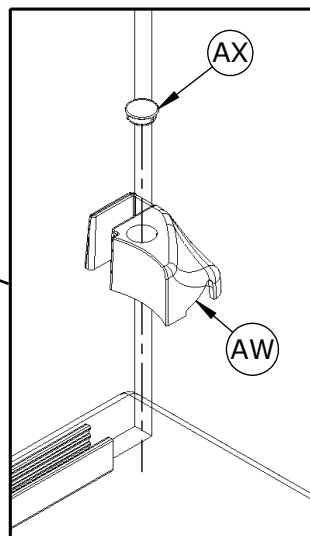
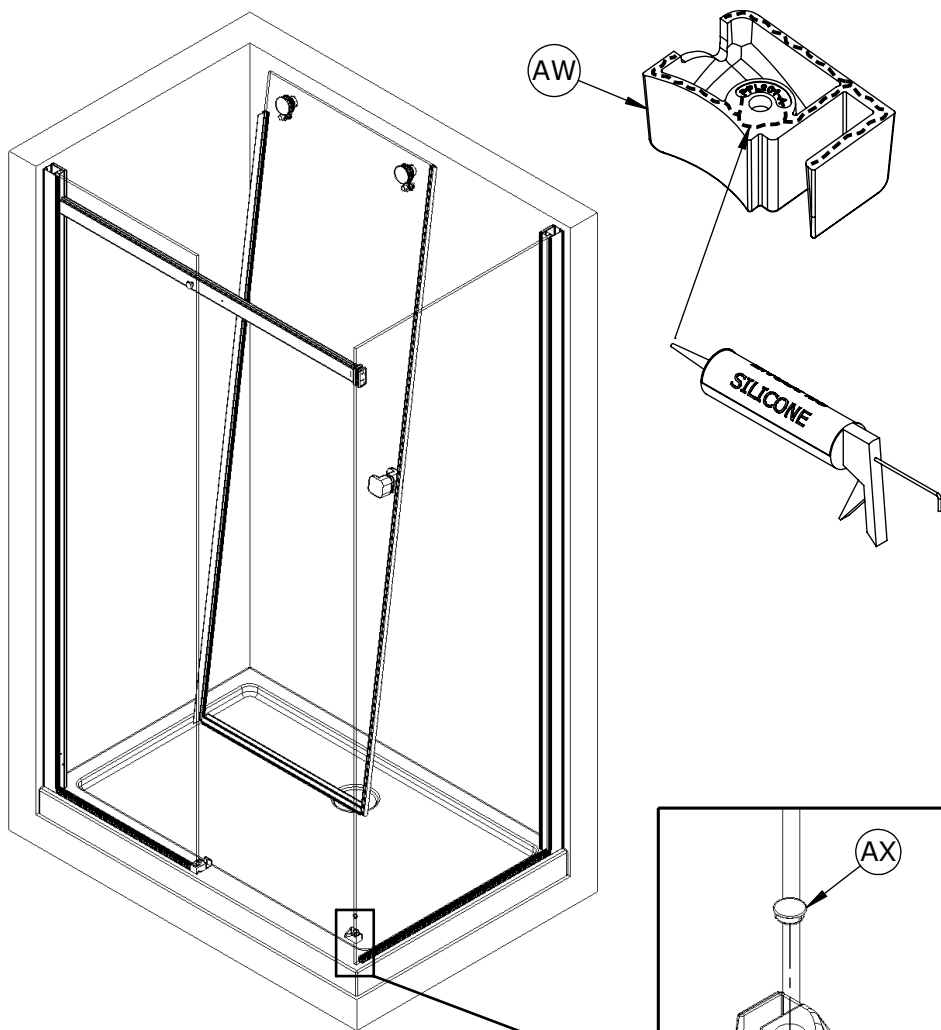


Colle polyuréthane
 Colla poliuretano
 Lijm polyurethaan
 Pegamento poliuretano
 Polyurethan-Klebstoff

Intérieur
 Interno
 Binnenzijde
 Interno
 Innen

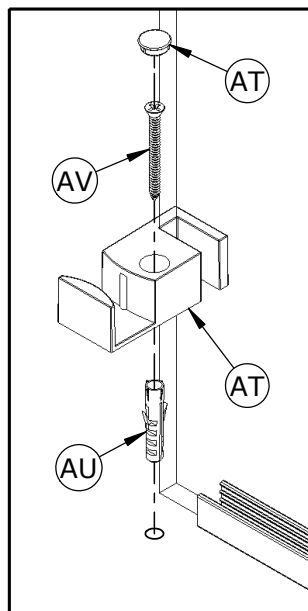
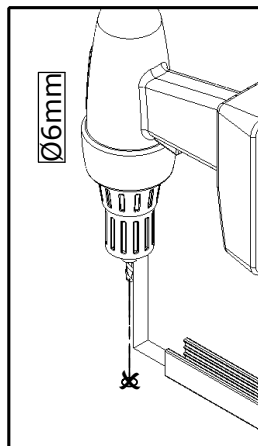
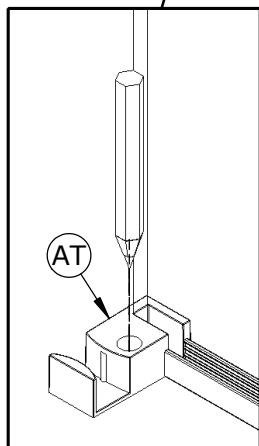
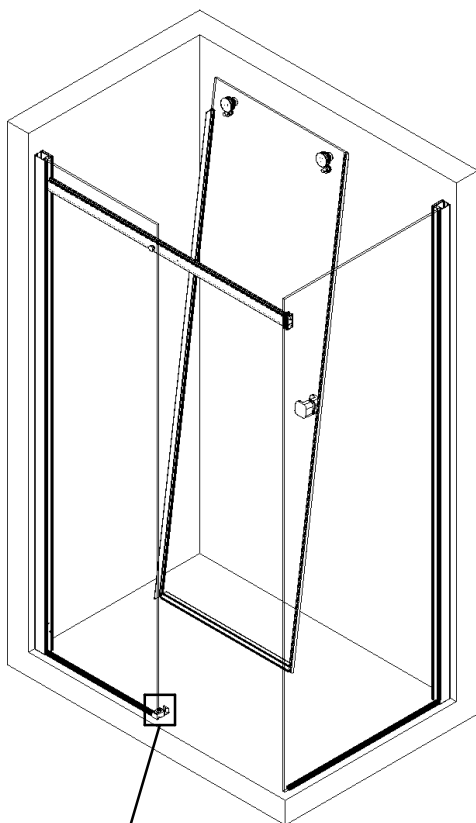


16



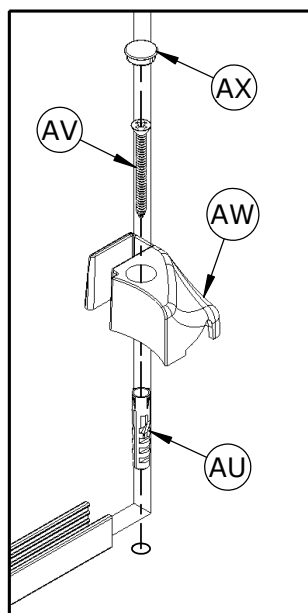
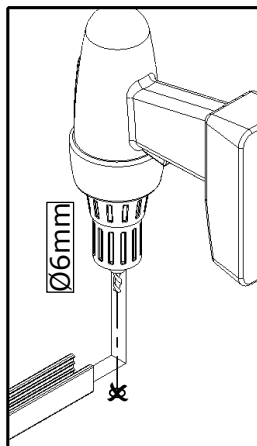
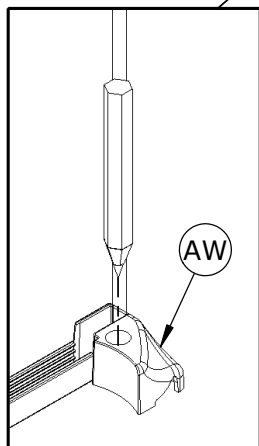
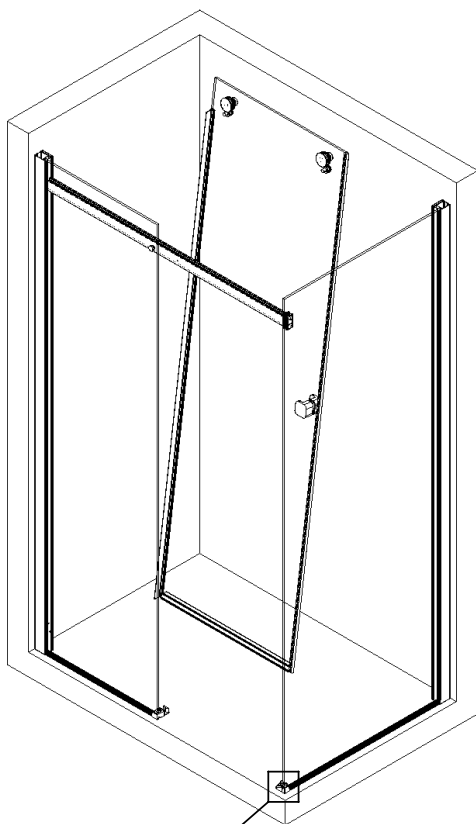
Montage sans receveur
Montaggio senza piatto
Assembleren zonder douchebak
Montaje sin plato
Montage ohne Duschwanne

15b



INTERIEUR - INTERNO - BINNENZIJDE - INTERNO - INNEN

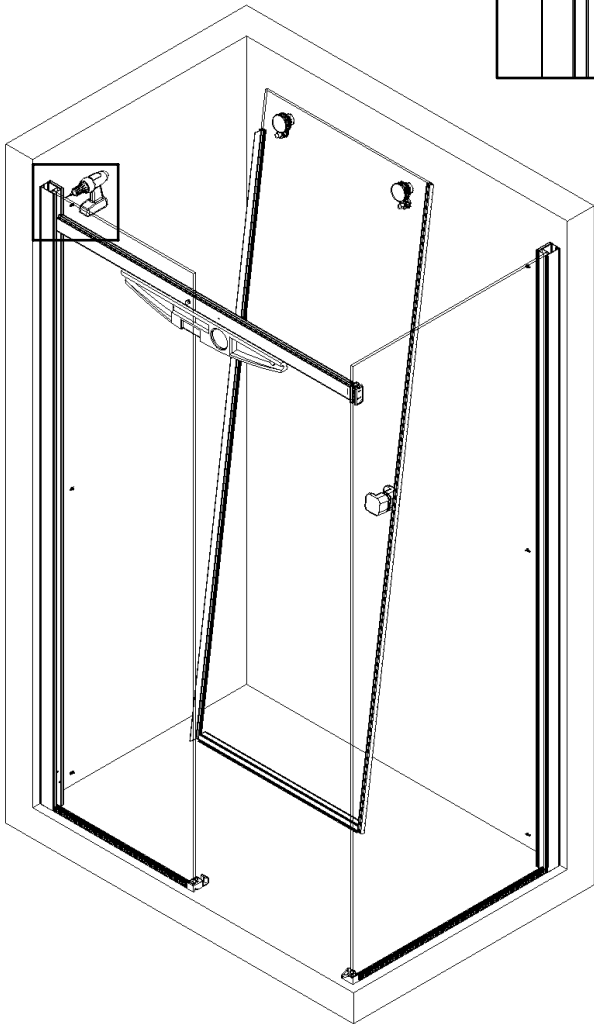
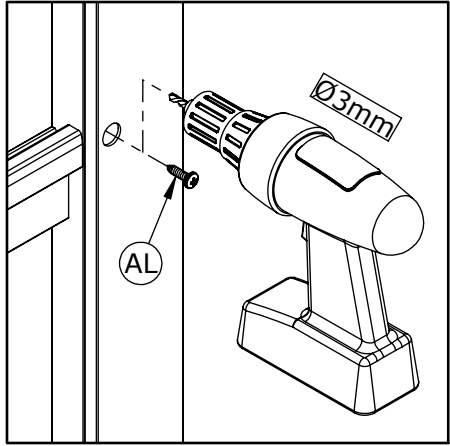
16b



INTERIEUR - INTERNO - BINNENZIJDE - INTERNO - INNEN

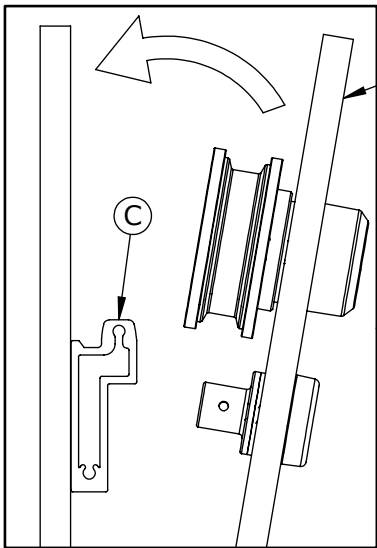
17

X6

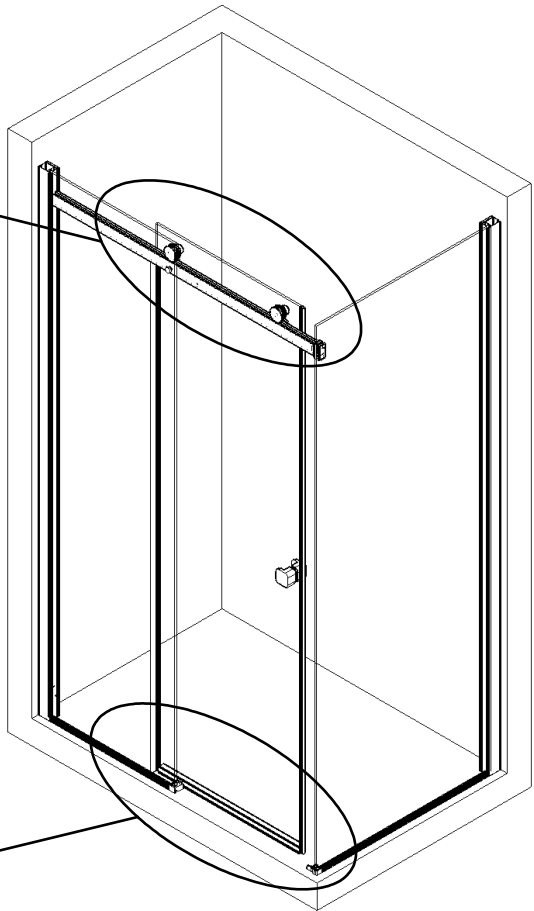


18

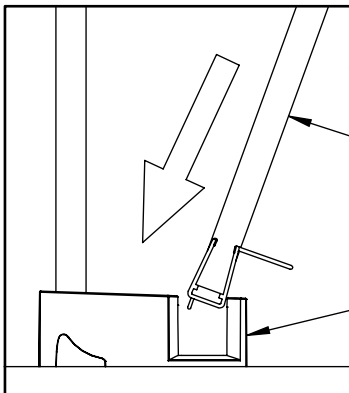
2



F



1



F

AT

19

Régler la porte
 Regolare le porte
 Stel de deuren
 Ajustar la puerta
 Tür einstellen

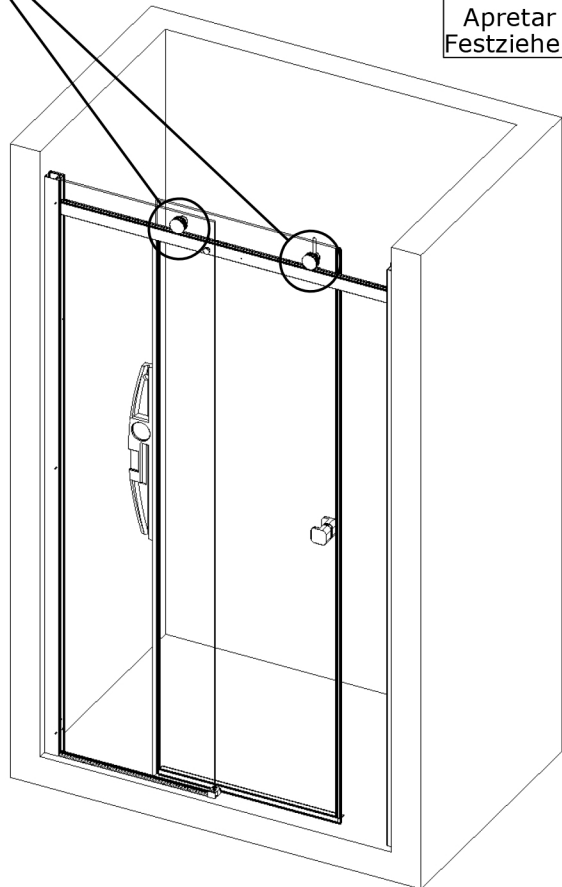
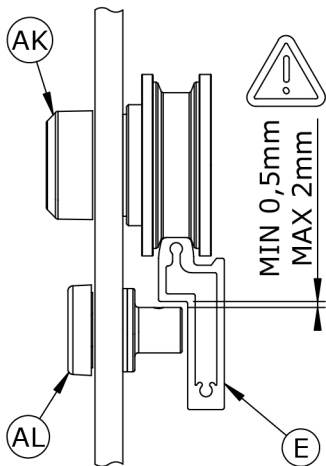
1

Serrer
 Serrare
 Andraaien
 Apretar
 Festziehen

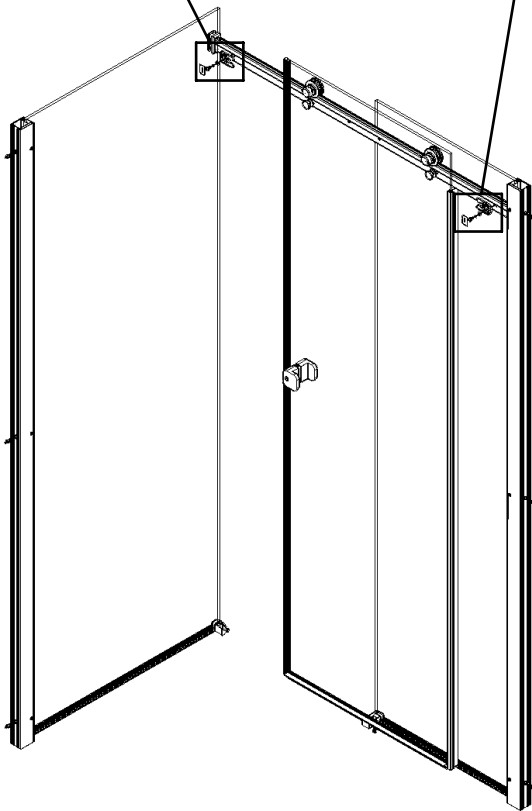
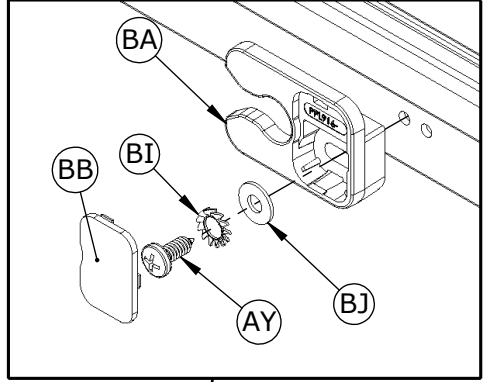
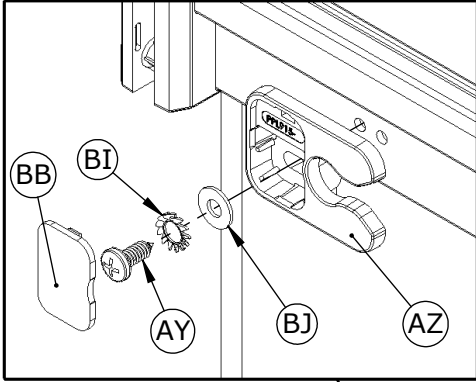
2

Serrer
 Serrare
 Andraaien
 Apretar
 Festziehen

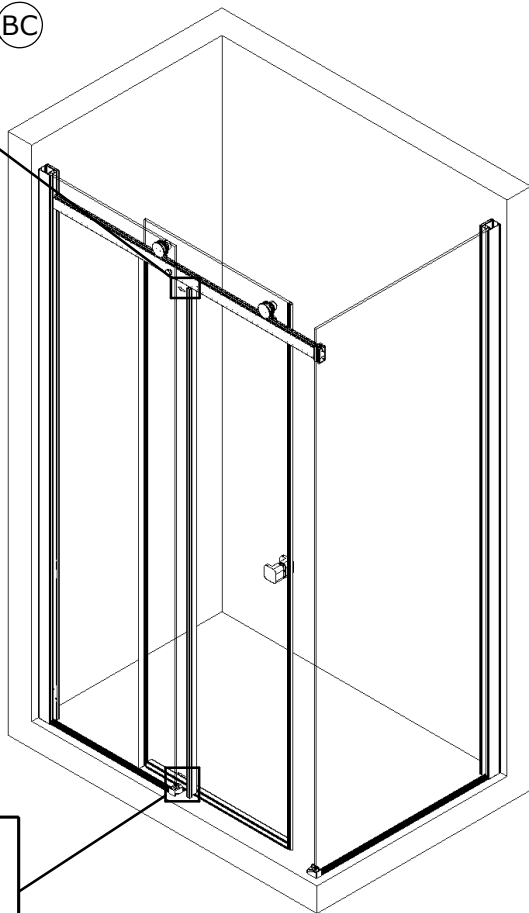
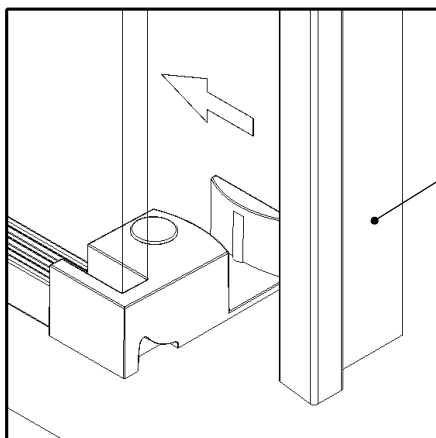
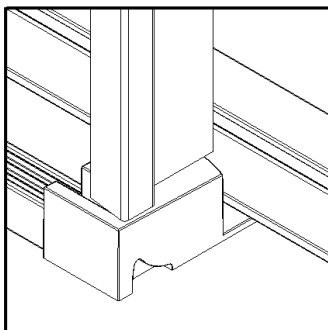
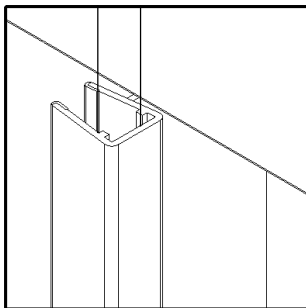
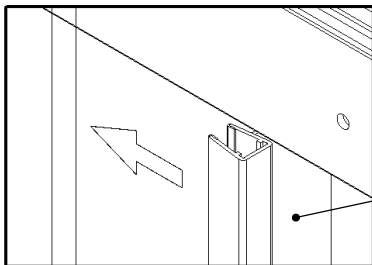
3



20



21



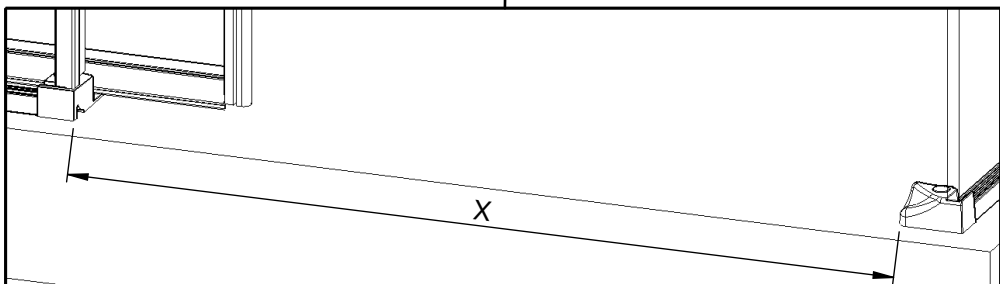
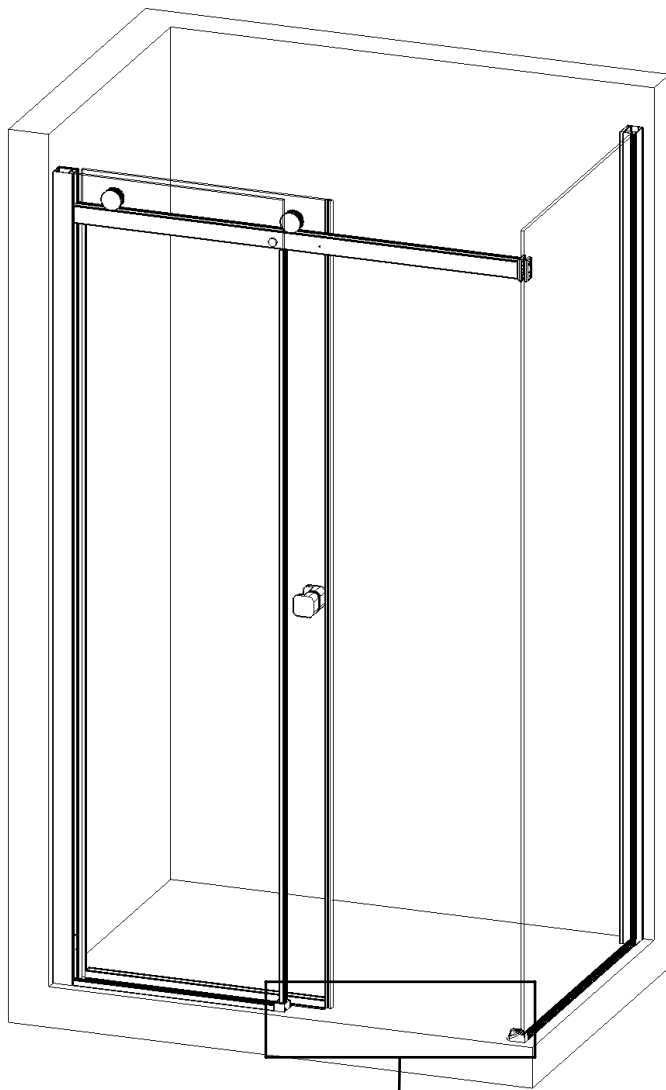
BC

EXTERIEUR
ESTERNO
BUITENZIJD
EXTERNO
AUBEN

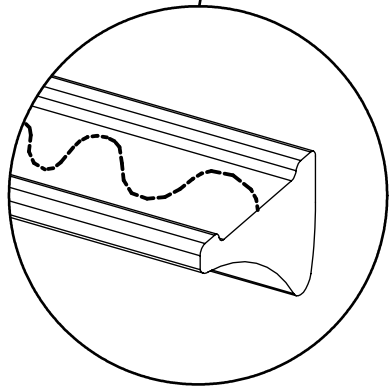
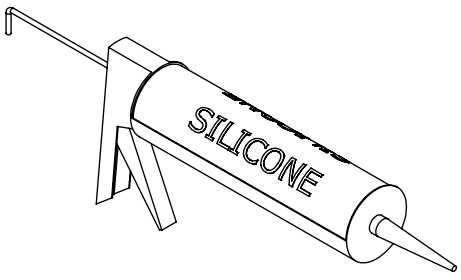
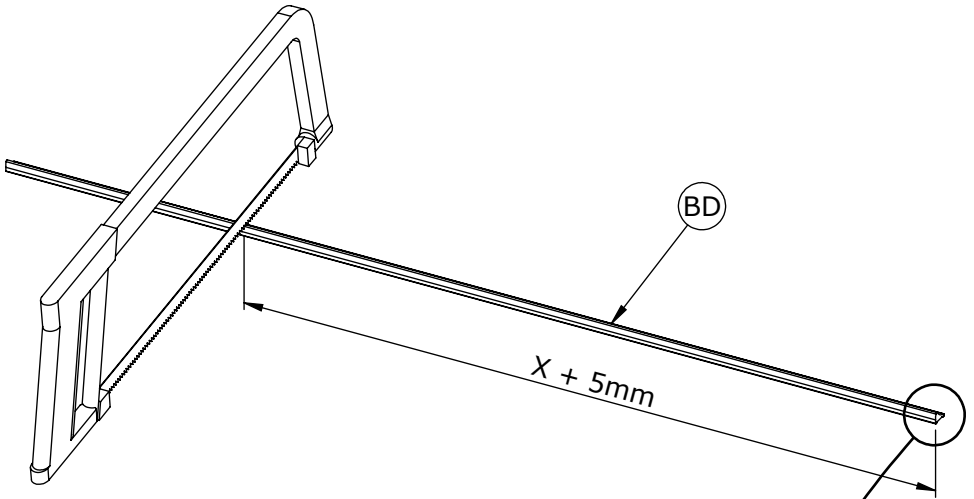
INTERIEUR
INTERNO
BINNENZIJD
INTERNO
INNEN



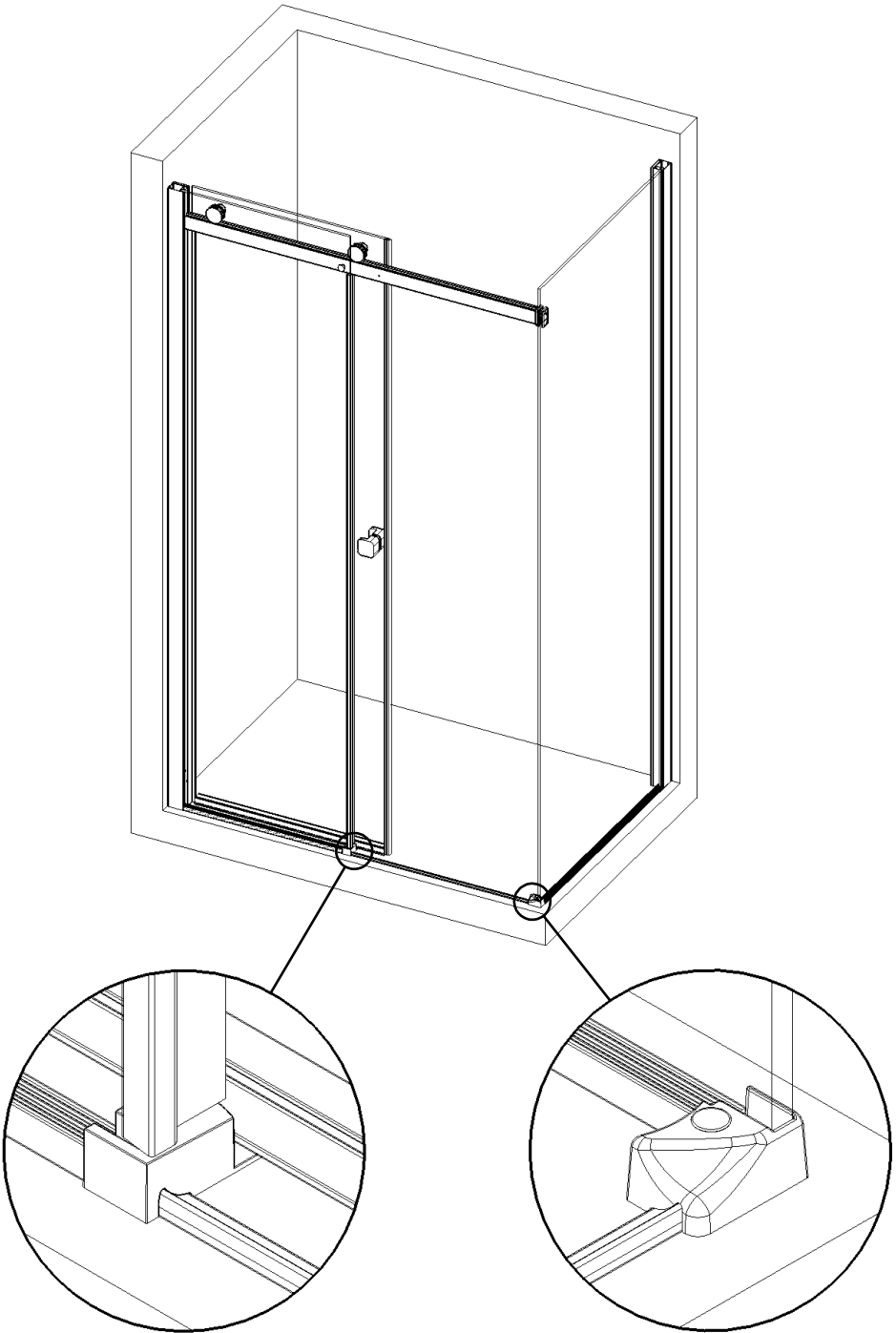
22



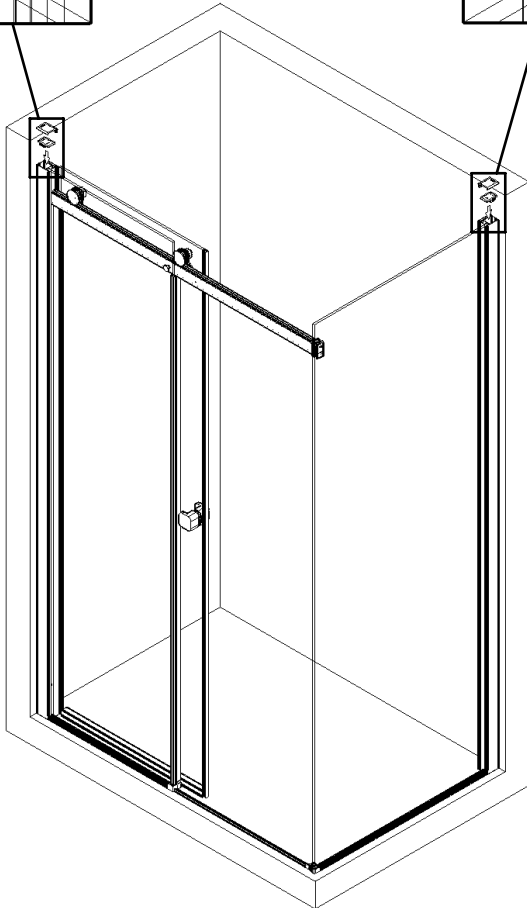
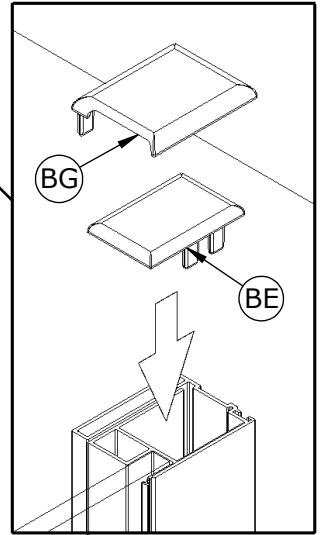
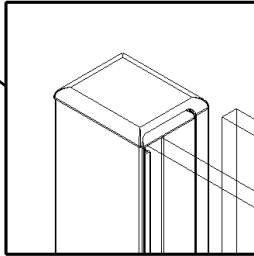
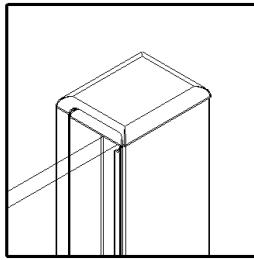
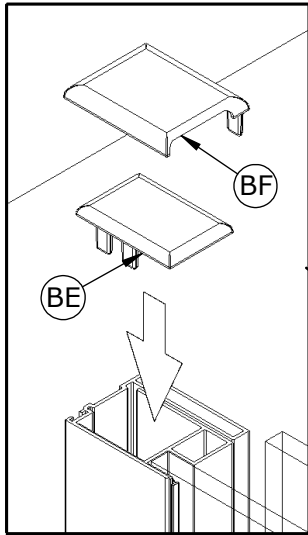
23



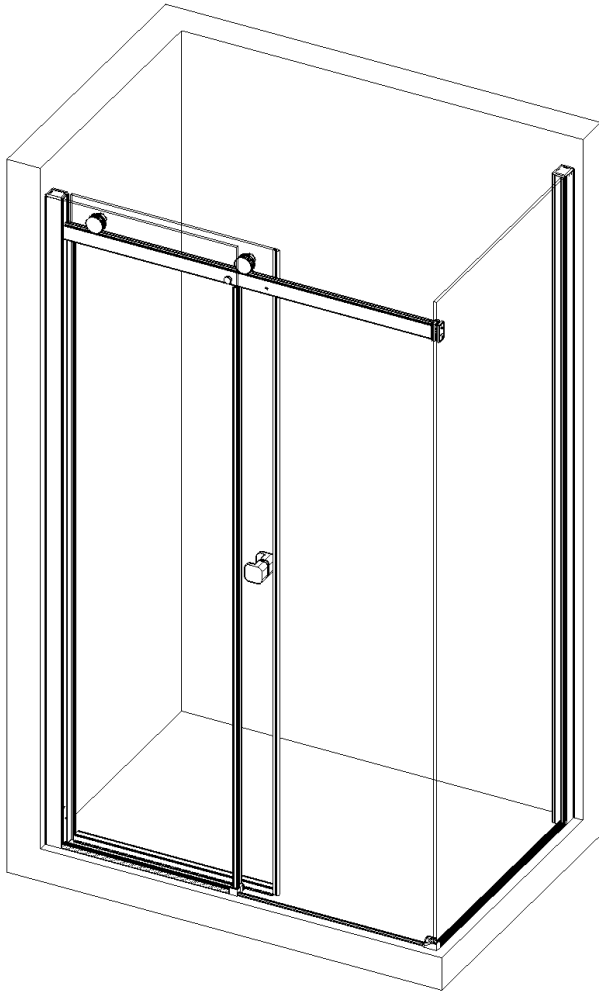
24



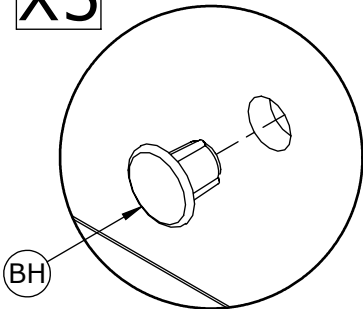
25



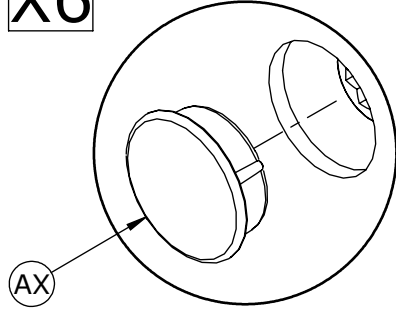
26



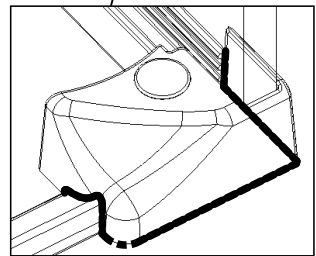
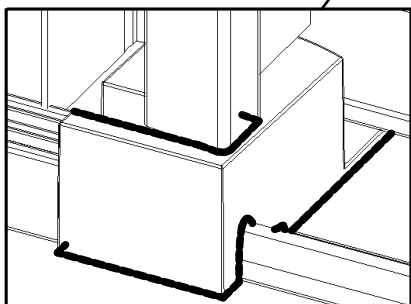
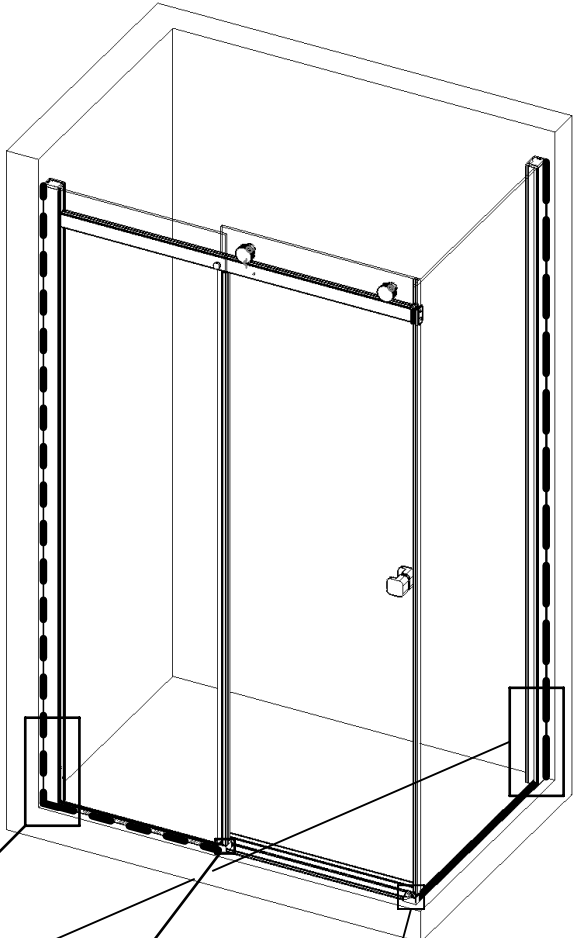
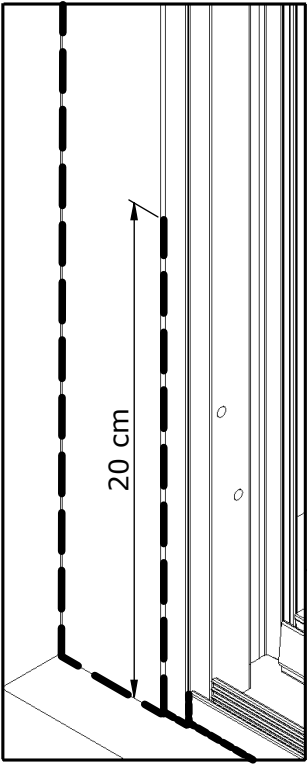
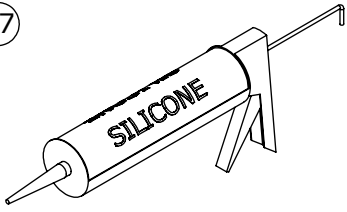
X5



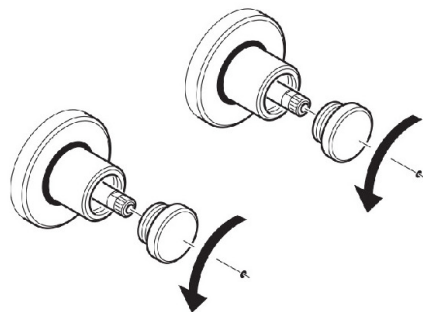
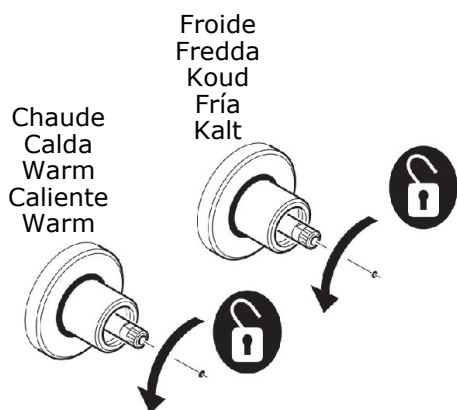
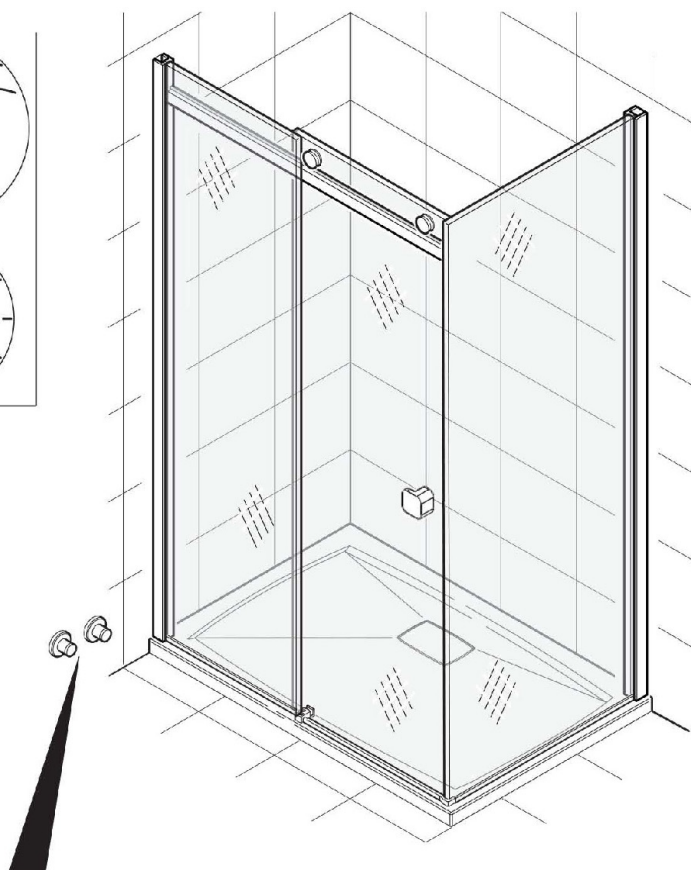
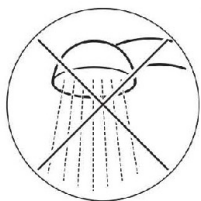
X6



27



SEQUENCE DE MONTAGE - SEQUENZA DI MONTAGGIO - MONTAGEVOLGORDE
 SECUENCIA DE MONTAJE - MONTAGEREIHENFOLGE



**Informations sur l'utilisation
 Informazioni sull'utilizzo
 Informatie over het gebruik
 Informaciones sobre el uso
 Informationen über die Verwendung**

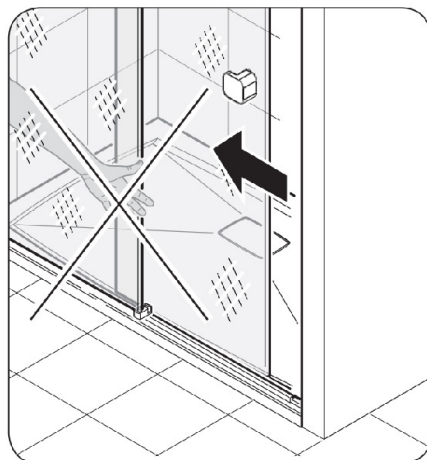
Ne pas mettre les mains entre les parois de verre lorsque celles-ci sont coulissées.

Non mettere le mani tra le pareti in vetro mentre scorrono.

Steek uw handen niet tussen de glazen wanden wanneer deze worden verschoven.

No ponga las manos entre los cristales mientras se desplazan.

Legen Sie Ihre Hände nicht zwischen die Glaswände während diese geschoben werden.



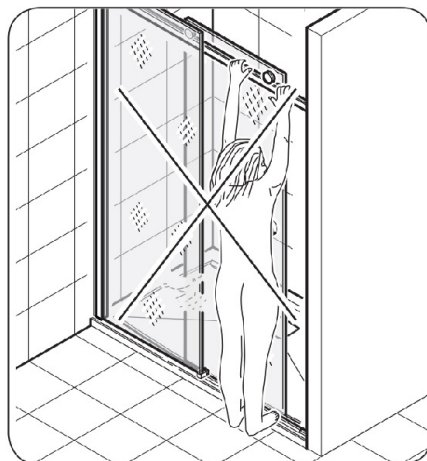
Ne pas s'accrocher à la fermeture de la douche.

Non aggrapparsi alla chiusura doccia.

Ga niet aan de douchesluiting hangen.

No agarrarse al cierre de la ducha.

Nicht an der Duschkabinentür festhalten.



Informations sur l'utilisation
Informazioni sull'utilizzo
Informatie over het gebruik
Informaciones sobre el uso
Informationen über die Verwendung

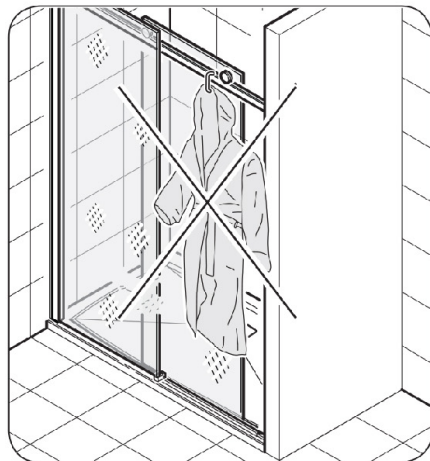
Ne pas suspendre d'objet lourds à la fermeture de la douche.

Non appendere oggetti pesanti alla chiusura doccia.

Hang geen voorwerpen aan de douchesluiting.

No colgar objetos pesados en la ducha.

Keine schweren Gegenstände an die Duschkabinentür hängen.



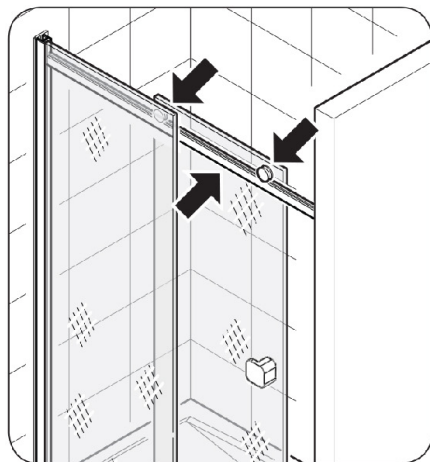
Nettoyer périodiquement le profilé de coulissement et régler périodiquement les roulettes.

Pulire il profilo di scorrimento e regolare le rotelle periodicamente.

Reining het geleiderprofiel en stel de wieltjes regelmatig af.

Limpiar el perfil de deslizamiento y regular las ruedas periódicamente.


Reinigen Sie das Führungsprofil regelmäßig und stellen Sie die Gleitrollen regelmäßig ein




Nettoyage et entretien
Pulizia e manutenzione
Reinigen en onderhoud
Limpieza y mantenimiento
Reinigung und wartung

Nettoyage des parties chromées
Pulizia delle parti cromate
Reinigen van de verchromde onderdelen
Limpieza de las partes cromadas
Reinigung der verchromten Teile


- Pour nettoyer les surfaces chromées, utiliser **UNIQUEMENT** des détergents liquides neutres.
 Pour obtenir des surfaces brillantes, appliquer périodiquement une pâte à polir sur un chiffon.

 Ne pas utiliser de détergents, de produits abrasifs, d'alcool, de diluants, de substances corrosives ou autres solvants.

- Per la pulizia delle superfici cromate utilizzare **SOLO** detergenti liquidi neutri.
 Per mantenere lucide le superfici, utilizzare periodicamente un panno e del normale polish.

 Non utilizzare detersivi o materiali abrasivi, alcool, diluenti, sostanze corrosive o altri solventi.

- Gebruik voor het reinigen van verchromde oppervlakken **ALLEEN** neutrale reinigingsmiddelen.
 Om de verchromde oppervlakken glanzend te houden, gebruik regelmatig een doek en conventioneel schoonmaakmiddel.

 Gebruik geen schoonmaakmiddelen of schurende materialen, alcohol, verdunners, oplosmiddelen of andere bijtende stoffen.

- Para la limpieza de las superficies cromadas utilizar **ÚNICAMENTE** detergentes líquidos neutros.
 Para mantener lúcidas las superficies, utilizar periódicamente un paño y un pulimento normal.

 No utilizar detergentes ni materiales abrasivos, alcohol, diluyentes, sustancias corrosivas ni otros disolventes.

- Für die Reinigung verchromter Oberflächen sind **AUSSCHLIESSLICH** neutrale Flüssigreiniger zu verwenden.
 Oberflächen bleiben glänzend, wenn sie regelmäßig mit einem weichen Tuch und Politur gepflegt werden.

 Keine Waschmittel, Scheuermittel, Alkohol, Verdünnungsmittel, ätzende Substanzen oder andere Lösungsmittel verwenden.

Nettoyage et entretien
Pulizia e manutenzione
Reinigen en onderhoud
Limpieza y mantenimiento
Reinigung und wartung

Nettoyage des vitres
Pulizia del cristalli
Reinigen van het gals
Limpieza de los cristales
Reinigung der Scheiben

- Il est conseillé de nettoyer périodiquement de manière approfondie les vitres fixes et la porte.

- Nettoyage journalier
Rincer abondamment à l'eau froide puis essuyer avec une raclette.
- Nettoyage périodique
Nettoyer régulièrement à l'aide d'une éponge non-abrasive et de vinaigre blanc, puis essuyer avec un chiffon doux.



Pour déposer la porte ou la vitre fixe, procéder à l'inverse de la procédure illustrée dans ce manuel.



- Periodicamente si consiglia di effettuare un'accurata pulizia dei cristalli fissi e della porta.

- Pulizia giornaliera
Risciacquare abbondantemente con acqua fredda e asciugare con una racla in gomma.
- Pulizia periodica
Pulire regolarmente con una spugna non abrasiva e dell'aceto bianco, quindi asciugare con un panno morbido.



Se dovesse essere necessario rimuovere la porta o il cristallo fisso, operare in senso inverso a quanto illustrato nel presente manuale.

- Het is raadzaam de glazen wanden en deruren regelmatig en zorgvuldig te reinigen.

- Dagelijkse schoonmaak
Rijkelijk afspoelen met koud water en vervolgens schoonvegen met een raamwisser.
- Periodieke reiniging
Schoonmaken met behulp van een niet-schurende spons en met schoonmaak schoonmaak azijn, daarna schoonvegen en afdrogen met een zachte doek.



Als u de deur of het vaste glas dient te verwijderen, ga dan omgekeerd te werk t.o.v. wat is aangegeven in deze handleiding.

**Nettoyage et entretien
Pulizia e manutenzione
Reiniging en onderhoud
Limpieza y mantenimiento
Reinigung und wartung**

- Periódicamente, se aconseja realizar una limpieza precisa de los cristales fijos y de la puerta.

Para la limpieza, utilizar detergentes comunes para vidrios y cristales.

- Limpieza diaria

Aclarar abundantemente con agua fría y secar con una rasqueta.

- Limpieza periódica

Limpiar con una esponja suave o una bayeta y con vinagre blanco y secar con una gamuza.



Si fuese necesario quitar la puerta o el cristal fijo, opere en sentido inverso a lo ilustrado en este manual.

- Es wird empfohlen, die festen Scheiben und die Tür regelmäßig gründlich zu reinigen.

- Tägliche Reinigung

Mit kaltem Wasser gut abspülen und anschließend mit einem Gummiwischer abziehen.

- Regelmäßige Reinigung

Regelmäßig mit einem nicht scheuernden Schwamm und weißem Essig reinigen und anschließend mit einem weichen Tuch trocken wischen.

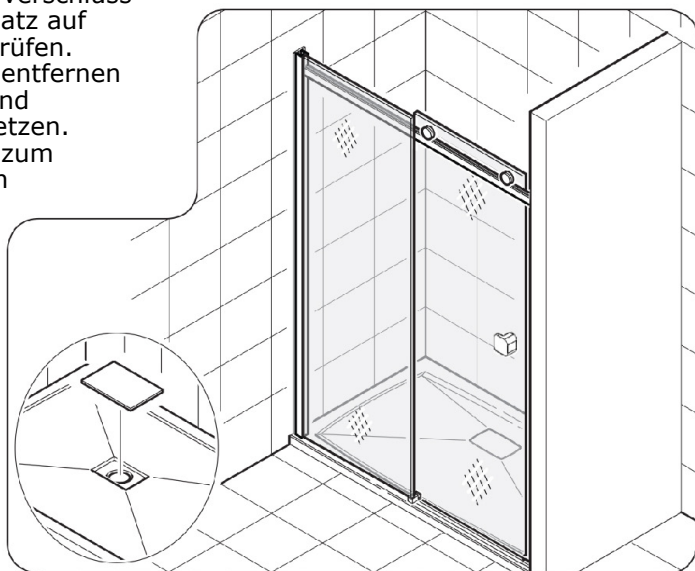


Das abnehmen der Tür oder der festen Scheiben erfolgt nachdem in diesem Handbuch gezeigten Verfahren in umgekehrter Reihenfolge.

Nettoyage et entretien
Pulizia e manutenzione
Reinigen en onderhoud
Limpieza y mantenimiento
Reinigung und wartung

Nettoyage de la bonde
Pulizia piletta di scarico
Reinigen van douche-afvoer
Limpieza del desagüe
Reinigung des Bodenablaufs

- Retirer périodiquement le bouchon de la bonde de vidage et vérifier que le bol placé en dessous soit propre.
 Eliminer d'éventuels résidus (cheveux, fils, etc...) et remettre en place.
 Selon le modèle, reportez-vous au manuel du receveur.
- Periodicamente rimuovere il tappo della piletta di scarico e controllare che il bicchiere sottostante sia pulito.
 Rimuovere eventuali residui (peli, fili, etc) e riposizionare il tutto.
 A seconda del modello, consultare il manuale del piatto doccia.
- Verwijder regelmatig het dekseltje van de douche-afvoer en controleer of het onderliggende vaatje schoon is.
 Verwijder eventuele resten (haren, draden, enz.) en plaats alle onderdelen terug.
 Afhankelijk van het model, zie de handleiding van de douchebak.
- Periódicamente, quitar el embellecedor del desagüe y controlar que el vaso del desagüe esté limpio.
 Quitar los posibles residuos (pelos, hilos, etc.) y volver a colocar todo.
 Según el modelo, consulte el manual del plato de ducha.
- Regelmäßig den Ablaufverschluss entfernen und den Einsatz auf Verschmutzung überprüfen.
 Eventuelle Rückstände entfernen (Haare, Fasern usw.) und Verschluss wieder einsetzen.
 Weitere Informationen zum jeweiligen Modell finden Sie im Handbuch zur Duschwanne.





**SERVICE APRES-VENTE
ASSISTENZA POST-VENDITA
DIENST NA VERKOOP
ASISTENCIA POSTVENTA**



FRANCE

02 40 21 29 45

UK

020 8842 0033

IRELAND

04697 33102

DEUTSCHLAND

+49 (0) 6074 / 30928 0

ITALIA

(0382) 6181

ÖSTEREICH

+43 1 710 60 70

SCHWEIZ

(01) 748 17 44

ESPAÑA

93 544 60 76

NEDERLAND

+31 475 487 100

BELGIË

+31 475 487 100

BELGIQUE

+31 475 487 100

РОССИЯ

963 19 40, 773 67 22