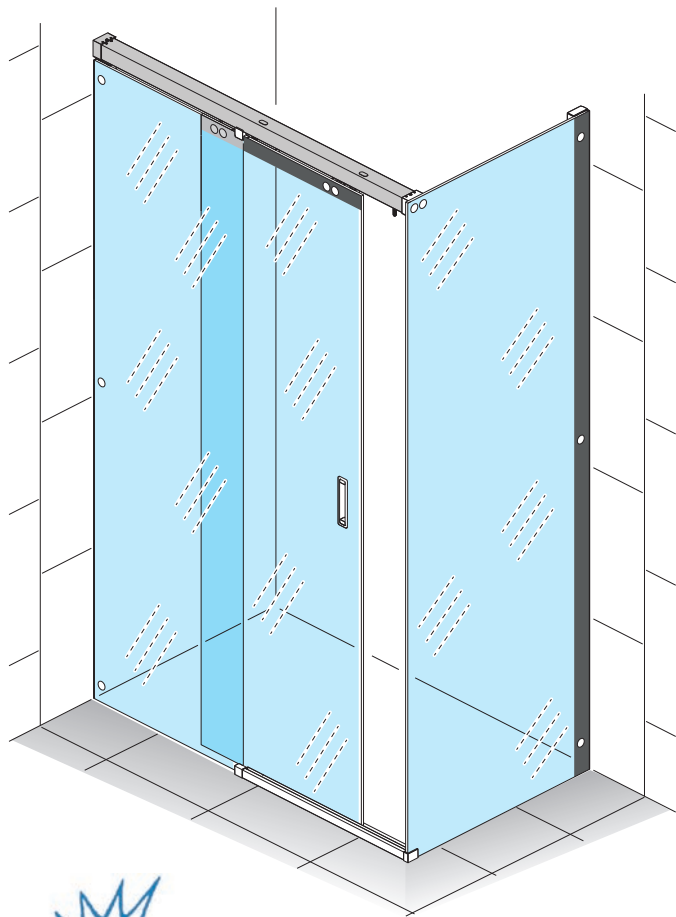


Instructions de montage
Installation instructions
Instrucciones de montaje
Istruzioni di montaggio
Instructies voor de montage
Montageanleitung

FR EN ES PT IT NL DE



Service technique : voir dernière page
Technical assistance service: see last page
Servicio de asistencia técnica: ver última página
Serviço de assistência técnica: veja última página
Servizio di assistenza tecnica: vedere ultima pagina
Technische hulpdienst: zie laatste pagina
Technischer Kundendienst: Siehe letzte Seite



DES1574-D

INSTRUCTIONS DE NETTOYAGE ET D'ENTRETIEN	voir page 45
CLEANING AND MAINTENANCE INSTRUCTIONS	see page 45
INSTRUCCIONES DE LIMPIEZA Y MANTENIMIENTO	ver página 45
INSTRUÇÕES DE LIMPEZA E MANUTENÇÃO	consulte a página 45
ISTRUZIONI DI PULIZIA E MANUTENZIONE	vedere pagina 45
REINIGINGS- EN ONDERHOUDSINSTRUCTIES	zie pagina 45
REINIGUNGS- UND PFLEGEHINWEISE	Siehe Seite 45

IMPORTANT

- Avant de commencer l'installation, lire le présent livret d'installation.
- Après avoir retiré les composants des emballages, vérifier visuellement que ceux-ci ne présentent aucun défaut.
- Tout défaut doit être signalé au fournisseur avant l'assemblage des différentes parties et de l'installation.
- Toute réclamation relative à des imperfections du produit sera acceptée **UNIQUEMENT** si signalée avant l'assemblage des différentes parties et de l'installation.

IMPORTANT

- Read this installation manual before starting installation.
- After having removed the components from their packaging, visually check that they are free from defects.
- Any defect must be reported to the supplier before assembling the various parts and before installation.
- Any complaint concerning imperfections of the product will **ONLY** be accepted if reported before assembly of the various parts and installation.

IMPORTANTE

- Antes de iniciar la instalación lea el presente manual de instalación.
- Tras haber retirado los componentes de los paquetes, verifique visualmente que no presenten defectos.
- En caso de defecto se debe comunicar al proveedor antes de ensamblar las distintas piezas y de la instalación.
- Las reclamaciones sobre defectos del producto **SOLO** se admitirán si se comunican antes de ensamblar las distintas piezas y de la instalación.

IMPORTANTE

- Leia este manual de instalação antes de iniciar a instalação.
- Depois de remover os componentes da embalagem, verifique visualmente se não estão com defeito.
- Quaisquer defeitos devem ser relatados ao fornecedor antes de montar as várias peças e instalar.
- Qualquer reclamação relacionada a imperfeições do produto **SÓ** será aceita se relatada antes da montagem das várias peças e instalação.

IMPORTANTE

- Prima di iniziare l'installazione leggere il presente libretto di installazione.
- Dopo aver rimosso i componenti dagli imballi, verificare visivamente che gli stessi non presentino difetti.
- Qualsiasi difetto deve essere segnalato al fornitore prima dell'assemblaggio delle varie parti e dell'installazione.
- Qualsiasi reclamo relativo a imperfezioni del prodotto sarà accettato **SOLO** se segnalato prima dell'assemblaggio delle varie parti e dell'installazione.

BELANGRIJK

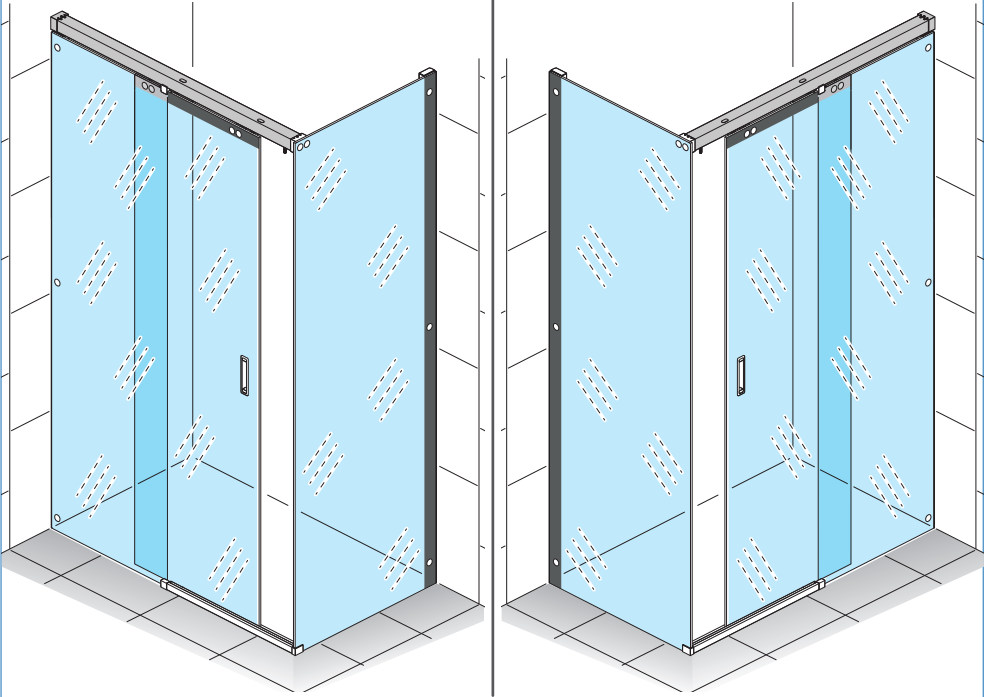
- Alvorens te installeren, lees de onderhavige gebruiksaanwijzingen.
- Na het verwijderen van het verpakkingsmateriaal, controleer of er geen gebreken zichtbaar zijn.
- Elk gebrek moet gemeld worden aan de leverancier vooraleer de verschillende onderdelen te assembleren en de installatie te voltooien.
- Elke klacht relatief aan gebreken van het product wordt **ENKEL** aanvaard indien gemeld voor de assemblage van de verschillende onderdelen en de installatie.

WICHTIG

- Vor Beginn der Installation, die vorliegende Montageanleitung lesen.
- Nach dem Entfernen der Verpackung, kontrollieren Sie die Bauteile, dass diese keine Mängel aufweisen.
- Jeglicher Mängel ist dem Lieferanten vor dem Zusammenbau der verschiedenen Teile und der Installation zu melden.
- Jegliche Beanstandung hinsichtlich Mängeln des Produkts wird **NUR** angenommen, sofern sie vor dem Zusammenbau der unterschiedlichen Teile und der Installation erfolgt ist.

Montage à gauche Left hand installation
Montaje versión izquierda Montagem versão esquerda
Montaggio versione sinistra Montage linker versie
Montage linke Ausführung

Montage à droite Right hand installation
Montaje versión derecha Montagem versão direita
Montaggio versione destra Montage rechter versie
Montage rechte Ausführung



Veuillez préciser, lors de la commande, si vous souhaitez installer la poignée à gauche ou à droite (certains composants NE SONT PAS réversibles).
Le présent manuel illustre et décrit le montage à gauche. Pour le montage à droite, effectuer les étapes d'assemblage de manière symétrique.

In the order phase, specify if installation with left or right hand closure is required (some components ARE NOT reversible).
This manual describes left and installation. For right hand installation, perform installation in a mirrored manner.

Especificar en el pedido si se desea instalar la versión izquierda o derecha del cerramiento (algunos componentes NO SON reversibles).
El presente manual describe el montaje izquierdo. Para el montaje derecho ejecute en modo simétricamente opuesto las fases de montaje.

Especifique, ao encomendar, se deseja instalar o fecho na versão esquerda ou direita (alguns componentes NÃO SÃO reversíveis).
Este manual descreve a montagem à esquerda. Para realizar a montagem à direita, espelhe as etapas de montagem.

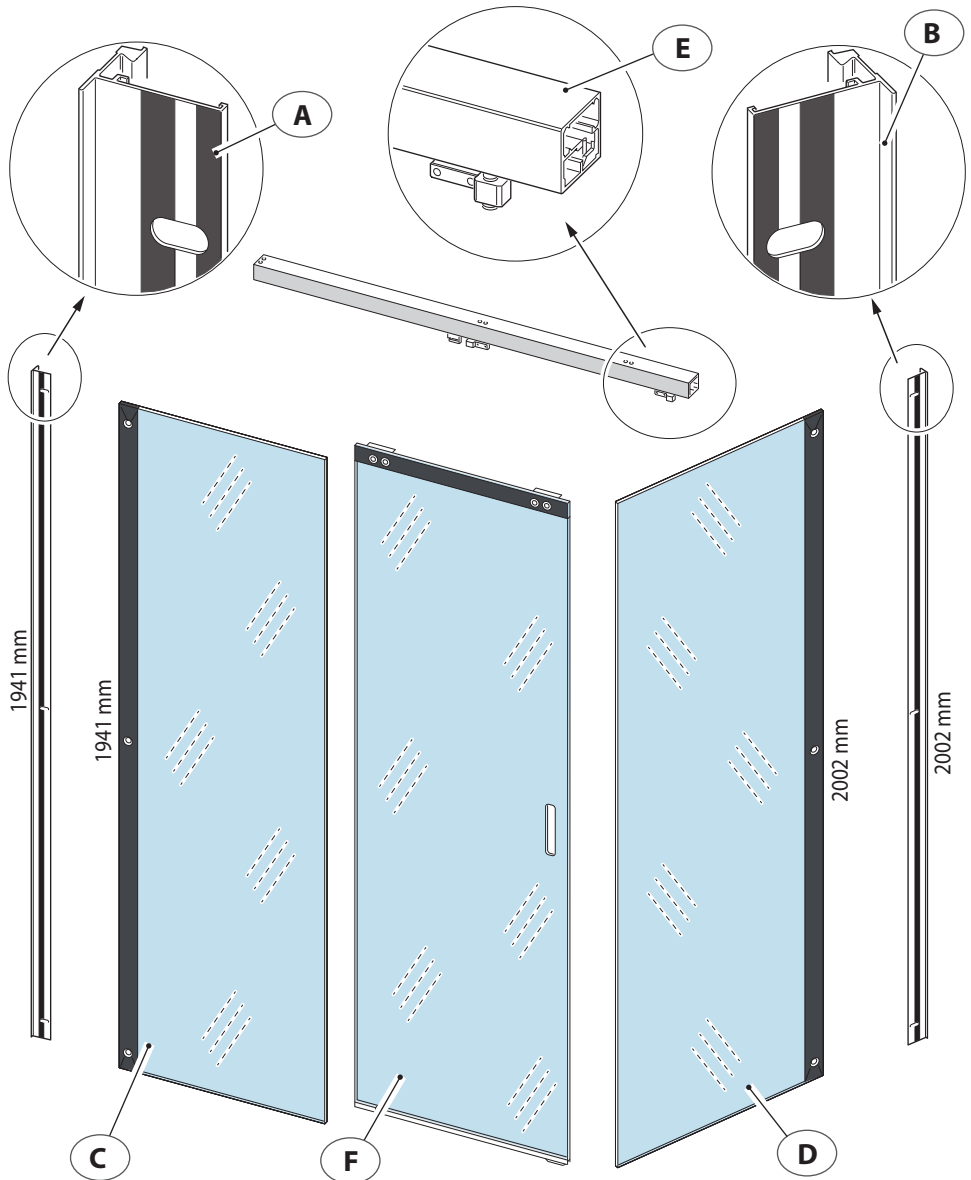
Specificare in fase di ordine se si vuole installare la chiusura in versione sinistra o destra (alcuni componenti NON SONO reversibili).
Il presente manuale descrive il montaggio a sinistra. Per realizzare il montaggio a destra eseguire in modo speculare le fasi di montaggio.

Vermeld bij de bestelling of u de sluiting in de linker- of de rechter versie wilt installeren (enkele onderdelen ZIJN NIET omkeerbaar).
De onderhavige handleiding beschrijft de montage links. Om de montage rechts tot stand te brengen, moeten de montagefasen in spiegelbeeld uitgevoerd worden.

Bei der Bestellung angeben, ob die Schließung in linker oder rechter Ausführung installiert werden soll (einige Bauteile SIND NICHT reversibel).
Die vorliegende Anleitung veranschaulicht und beschreibt die Montage der linken Ausführung. Für die Montage der rechten Ausführung, die Montageschritte spiegelbildlich vornehmen.

Liste des pièces fournies
 Lista de piezas suministradas
 Elenco particolari forniti
 Verzeichnis der gelieferten Einzelteile

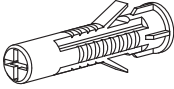
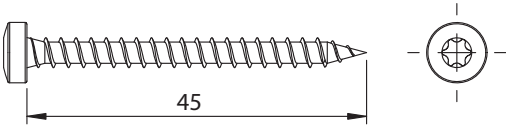
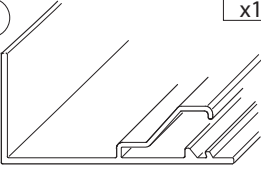
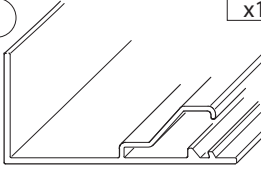
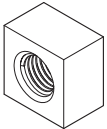
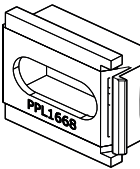
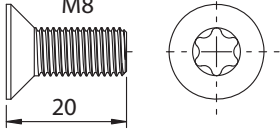

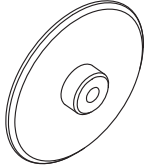
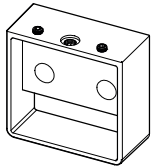
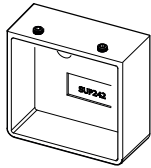
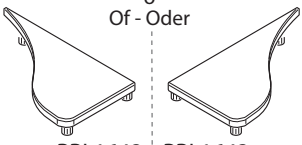
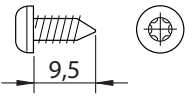

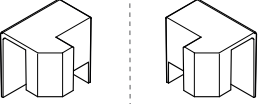
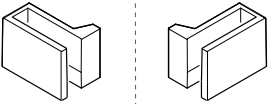
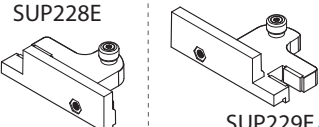
List of components supplied
 Lista de peças fornecidas
 Lijst geleverde onderdelen



Rep	A		B		C		D		E		F	
Référence	6515-01	x1	6515-02	x1	Fixe	x1	Latéral panel	x1	Traverse	x1	Porte/Door	x1

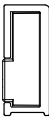
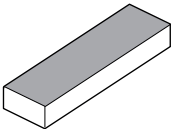
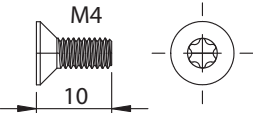
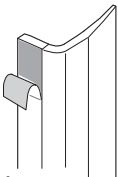

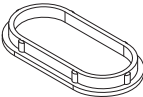
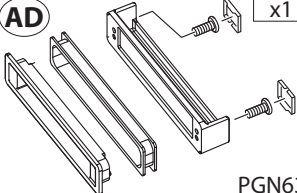
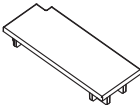
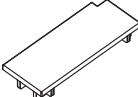
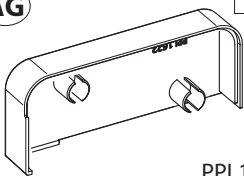
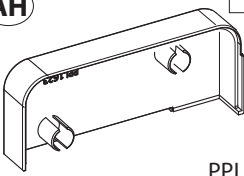
Liste des pièces fournies
 Lista de piezas suministradas
 Elenco particolari forniti
 Verzeichnis der gelieferten Einzelteile

List of components supplied
 Lista de peças fornecidas
 Lijst geleverde onderdelen

<p>G x8</p>  <p>CHE02</p>	<p>H x8</p>  <p>45</p> <p>VIS231</p>	
<p>I x1</p>  <p>Lg= 1941 mm 6516-01</p>	<p>J x1</p>  <p>Lg= 2002 mm 6516-02</p>	<p>K x6</p>  <p>ECR109</p>
<p>L x6</p>  <p>PPL1668</p>	<p>M x8</p>  <p>M8 20</p> <p>VIS308</p>	<p>N x8</p>  <p>PPL1607</p>
<p>O x12</p>  <p>PPL1606</p>	<p>P x1</p>  <p>SUP239</p>	<p>Q x1</p>  <p>SUP242</p>
<p>R x1</p> <p>ou - or Of - Oder</p>  <p>PPL1642 PPL1643</p>	<p>S x2</p>  <p>9,5</p> <p>VIS319</p>	<p>T x1</p>  <p>LING03</p>
<p>U x1</p> <p>ou - or Of - Oder</p>  <p>PPL1629 PPL1630</p>	<p>V x1</p> <p>ou - or Of - Oder</p>  <p>SUP237E SUP238E</p>	<p>W x1</p> <p>ou - or Of - Oder</p> <p>SUP228E</p>  <p>SUP229E</p>

Liste des pièces fournies
Lista de piezas suministradas
Elenco particolari forniti
Verzeichnis der gelieferten Einzelteile

List of components supplied
Lista de peças fornecidas
Lijst geleverde onderdelen

<p>X x1</p>  <p style="text-align: right;">6508E</p>	<p>Y x2</p>  <p style="text-align: right;">CAL150</p>	<p>Z x4</p>  <p style="text-align: right;">VIS312</p>
<p>AA x1</p>  <p>Lg= 1924 mm JOI282</p>	<p>AB x1</p>  <p>Lg= 1924 mm JOI374</p>	<p>AC x2</p>  <p style="text-align: right;">PPL1641</p>
<p>AD x1</p>  <p style="text-align: right;">PGN63</p>	<p>AE x1</p>  <p style="text-align: right;">PPL1658</p>	<p>AF x1</p>  <p style="text-align: right;">PPL1659</p>
<p>AG x1</p>  <p style="text-align: right;">PPL1622</p>	<p>AH x1</p>  <p style="text-align: right;">PPL1623</p>	

Les quantités indiquées sont celles nécessaires au montage. Les sachets fournis contiennent des pièces supplémentaires.

The quantities supplied are those required for installation. The packets may contain additional pieces.

Las cantidades suministradas son las necesarias para el montaje. Las bolsas suministradas contienen piezas adicionales.

As quantidades fornecidas são as quantidades necessárias para a montagem. Os sacos fornecidos contêm peças adicionais.

Le quantità fornite sono le quantità necessarie al montaggio. I sacchetti forniti contengono pezzi supplementari.

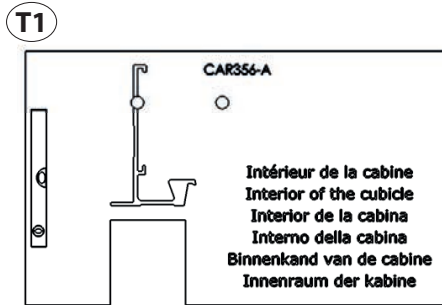
De geleverde aantallen zijn de aantallen die voor de montage nodig zijn. De geleverde zakjes bevatten extra onderdelen.

Die gelieferten Stückzahlen entsprechen dem Bedarf für die Montage. In den Beuteln sind zusätzliche Teile enthalten.

Liste des pièces fournies
Lista de piezas suministradas
Elenco particolari forniti
Verzeichnis der gelieferten Einzelteile

List of components supplied
Lista de peças fornecidas
Lijst geleverde onderdelen

Fournie dans la boîte des accessoires
 Supplied in the accessory box
 Suministrado en la caja de accesorios
 Fornecido na caixa de acessórios
 Fornito nella scatola degli accessori
 Geleverd in de doos met accessoires
 Im Zubehörkarton enthalten



CAR356-A

Ref	120		140		160		Qté/Qty
	Gauche / Left Izquierda / Esquerda Sinistra / Links Links	Droite / Right Derecha / Direita Destra / Rechts Rechts	Gauche / Left Izquierda / Esquerda Sinistra / Links Links	Droite / Right Derecha / Direita Destra / Rechts Rechts	Gauche / Left Izquierda / Esquerda Sinistra / Links Links	Droite / Right Derecha / Direita Destra / Rechts Rechts	

Colis 1 / Parcel 1 / Paquete 1 / Embalagem 1 / Imballo 1 / Verpakking 1 / Verpackung 1

F	Portes / Doors / Puertas / Portas / Porte / Deuren / Tür						1
X	6508-10E		6508-11E		6508-12E		1
E	MAFLA14	MAFLA20	MAFLA15	MAFLA21	MAFLA16	MAFLA22	1

Accessoires - Accessories - Accesorios - Acessórios - Accessori - Accessoires - Zubehör

Colis 2 / Parcel 2 / Paquete 2 / Embalagem 2 / Imballo 2 / Verpakking 2 / Verpackung 2

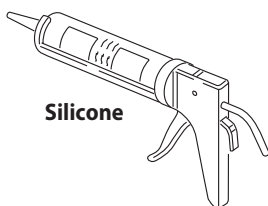
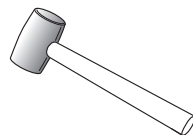
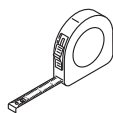
C	Panoi fixe / Fixed panel / Panel fijo / Painel fixo / Pannello fisso / Vast paneel / Feststehende Glaswand						1
A	6515-01						1
I	6516-01						1
AA	JOI282						1
AB	JOI374						1

Colis 3 / Parcel 3 / Paquete 3 / Embalagem 3 / Imballo 3 / Verpakking 3 / Verpackung 3

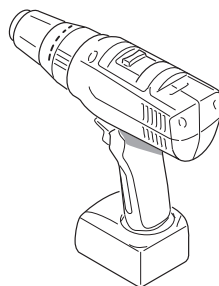
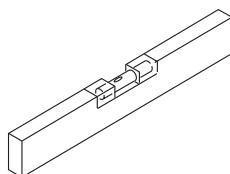
D	Panneau latéral / Lateral panel / Panel lateral / Painel lateral / Pannello laterale / Zijpaneel / Seitenwand						1
B	6515-02						1
J	6516-02						1

Matériel nécessaire
Herramientas necesarias
Attrezzi necessari
Erforderliches Werkzeug

Tools required
Ferramentas necessárias
Benodigde gereedschappen



Silicone



Utiliser un silicone universel (faïence, acrylique, etc.)

Use a silicone sealant suitable for any material (ceramic, acrylic, etc.)

Utilizar silicona apta para cualquier material (cerámica, acrílico, etc.)

Use um silicone adequado para qualquer material (cerâmica, acrílico, etc.)

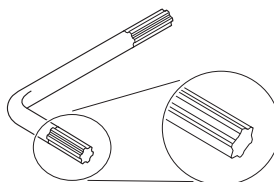
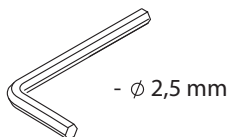
Utilizzare un silicone adatto a qualsiasi materiale (ceramica, acrilico, ecc.)

Gebruik silicone die geschikt is voor ieder materiaal (keramiek, acryl, enz.)

Für den jeweiligen Werkstoff des Untergrunds (Fliesen, Acryl usw.) das geeignete Silikon verwenden.

Matériel fourni
Herramientas suministradas
Attrezzi forniti
Mitgelieferte Hilfsmittel

Tools supplied
Ferramentas fornecidas
Geleverde gereedschappen



- T.10

- T.20

- T.25

- T.40





Avant l'installation
Antes de la instalación
Prima dell'installazione
Vor der Installation

Before installation
Antes da instalação
Voor de installatie

- **Exécuter l'installation et l'assemblage de la cabine paroi de douche en respectant la séquence illustrée.**
- **Vérifier la présence de tous les composants avant de commencer le montage.**

- **Carry out the installation and assembly of the shower enclosure in the sequence shown in this manual.**
- **Make sure you have all components before assembly.**

- **Ejecute la instalación y el montaje de la mampara de ducha respetando a la secuencia mostrada.**
- **Verifique la presencia de todos los componentes antes de empezar el montaje.**

- **Ejecute la instalación y el montaje de la mampara de ducha respetando a la secuencia mostrada.**
- **Verifique la presencia de todos los componentes antes de empezar el montaje.**

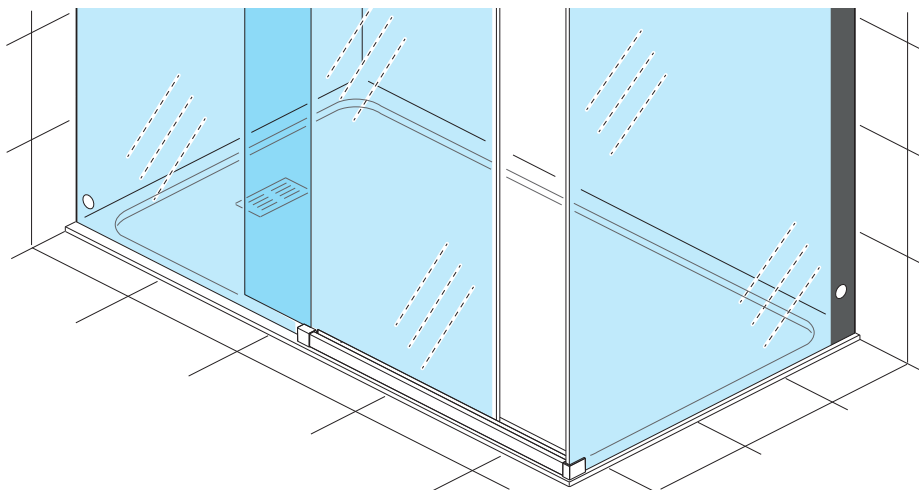
- **Eseguire l'installazione e l'assemblaggio del box doccia rispettando la sequenza illustrata.**
- **Verificare la presenza di tutti i componenti prima di iniziare il montaggio.**

- **Voer de installatie en assemblage van de douhecabine uit volgens de geïllustreerde sequentie.**
- **Controleer de aanwezigheid van alle componenten vooraleer te gaan monteren.**

- **Die Installation und den Zusammenbau der Duschkabine unter Einhaltung der beschriebenen Reihenfolge vornehmen.**
- **Das Vorliegen sämtlicher Bauteile überprüfen, bevor mit der Montage begonnen wird.**

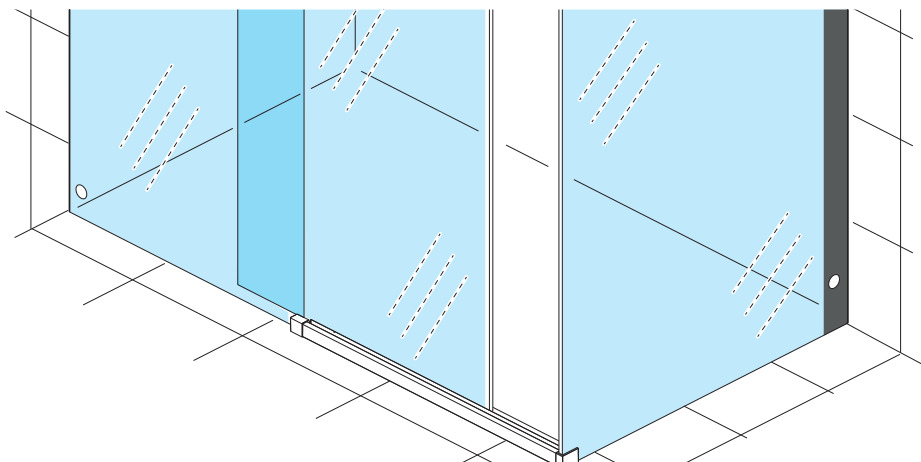
Avec receveur	Aller à la page
With a shower tray	go to page
Con plato de ducha	ir a la página
Com base de chuveiro	Vá para página
Con piatto doccia	andare a pagina
Met douchebak	Ga naar pagina
Montage mit Duschwanne	Gehen Sie zur Seite

12



Sans receveur	Aller à la page
Without a shower tray	go to page
Sin plato de ducha	ir a la página
Sem base de chuveiro	Vá para página
Senza piatto doccia	andare a pagina
Zonder douchebak	Ga naar pagina
Ohne Duschwanne	Gehen Sie zur Seite

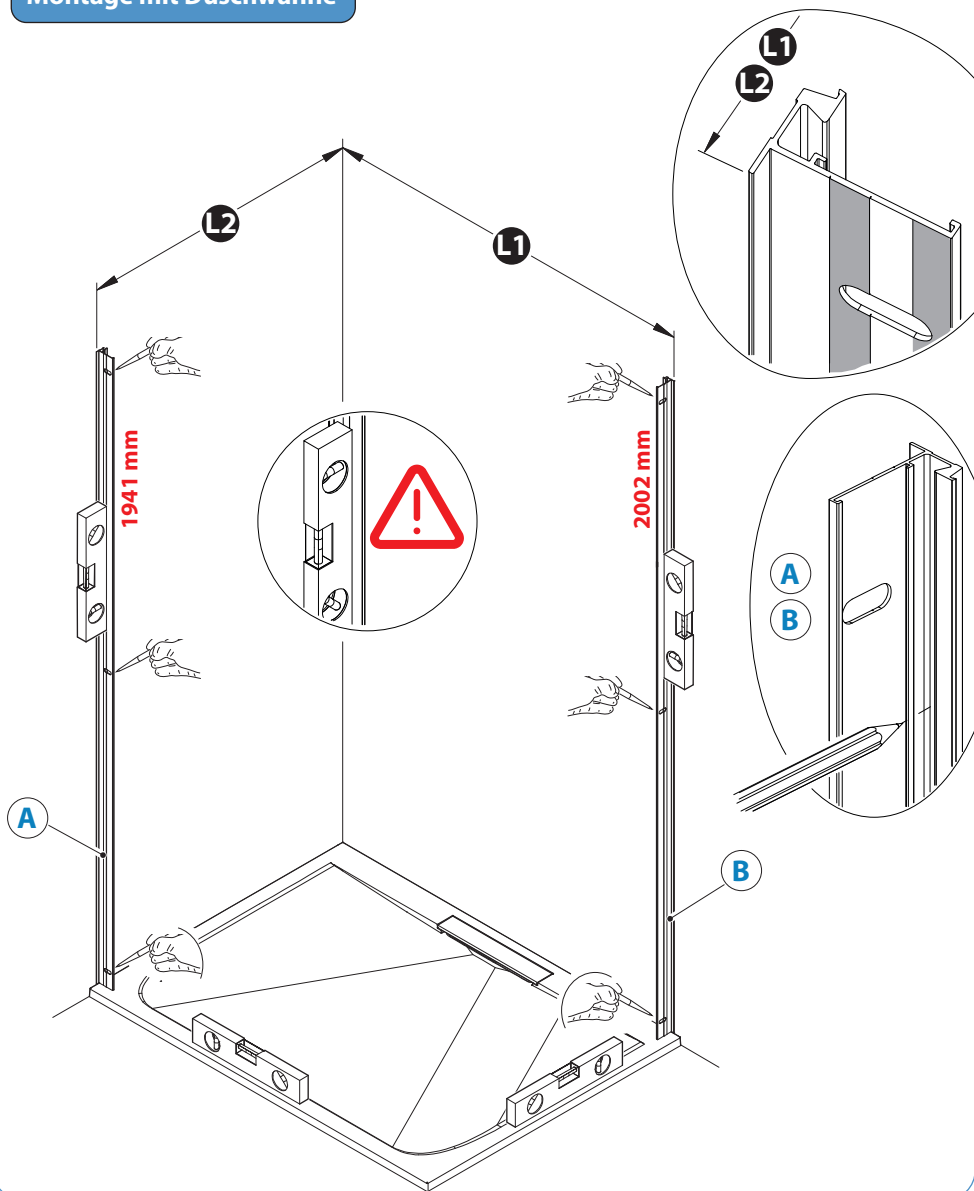
13



Avec receveur
 With a shower tray
 Con plato de ducha
 Com base de chuveiro
 Con piatto doccia
 Met douchebak
 Montage mit Duschwanne

L1 (mm)	
1200	1175-1190
1400	1375-1390
1600	1575-1590

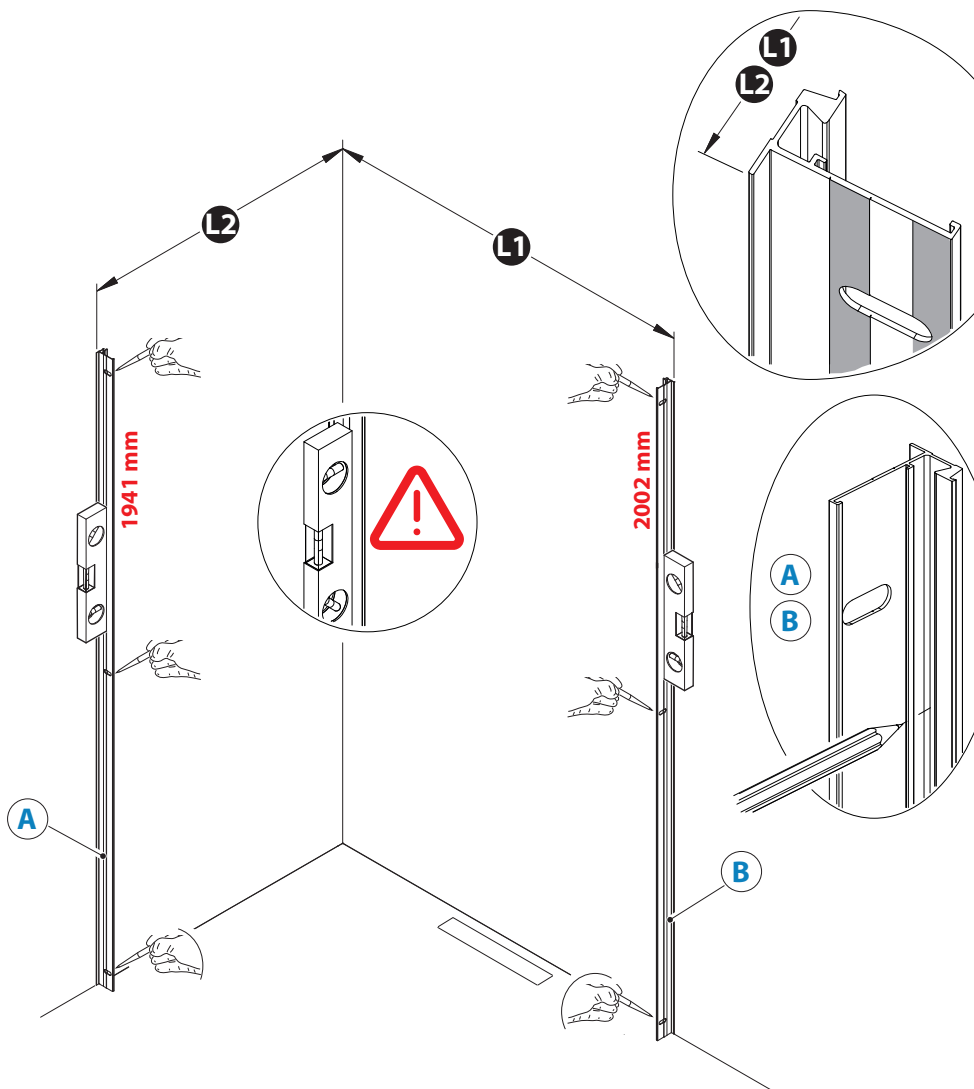
L2 (mm)	
700	660-675
800	760-775
900	860-875
1000	960-975

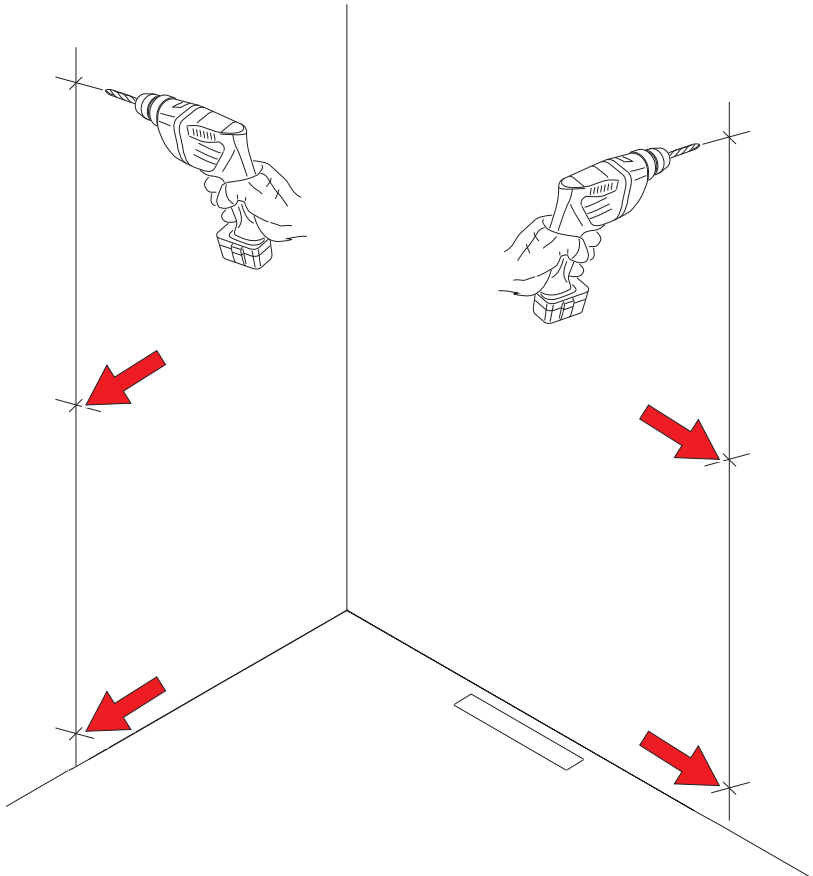
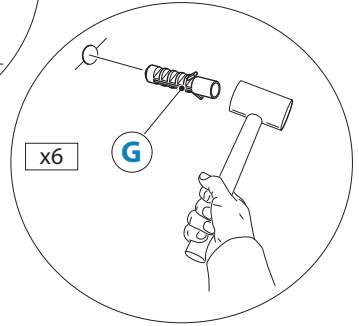
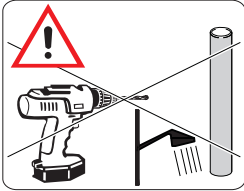
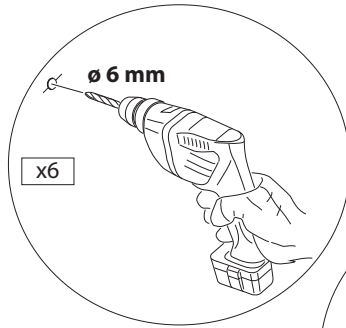
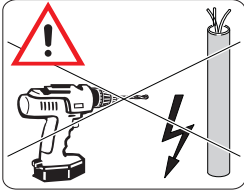


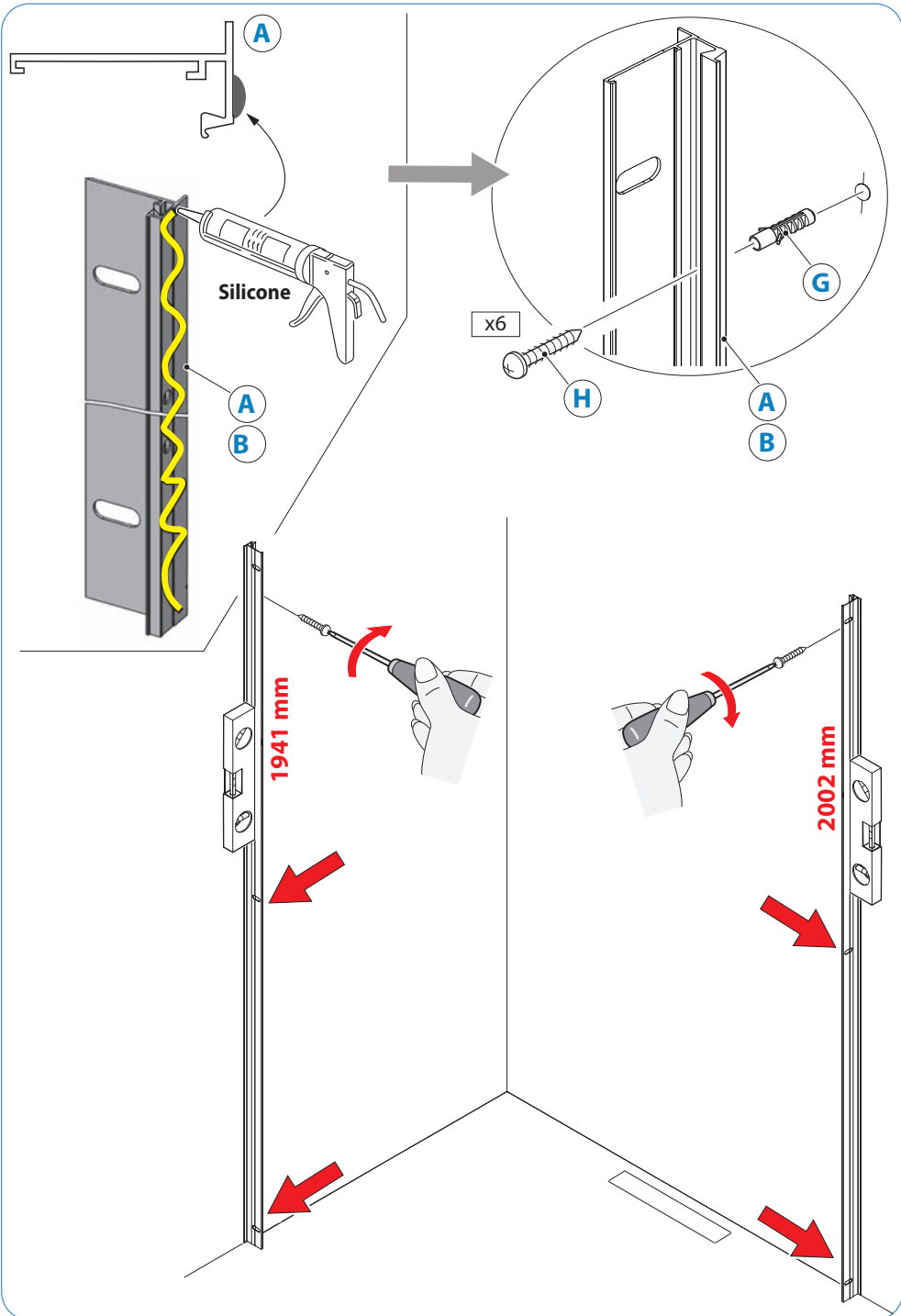
Sans receveur
Without a shower tray
Sin en plato de ducha
Sem base de chuveiro
Senza piatto doccia
Zonder douchebak
Ohne Duschwanne

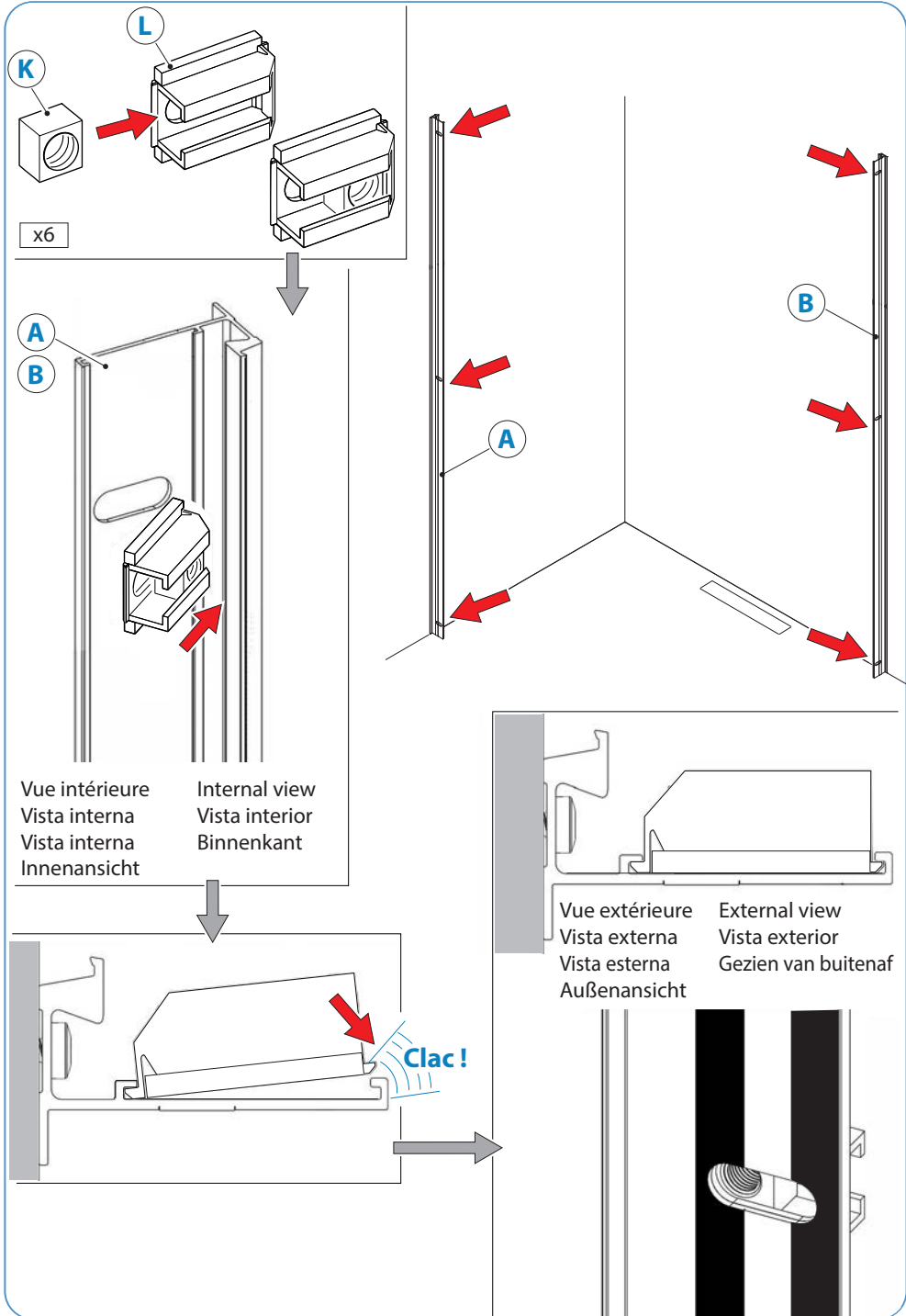
L1 (mm)	
1200	1175-1190
1400	1375-1390
1600	1575-1590

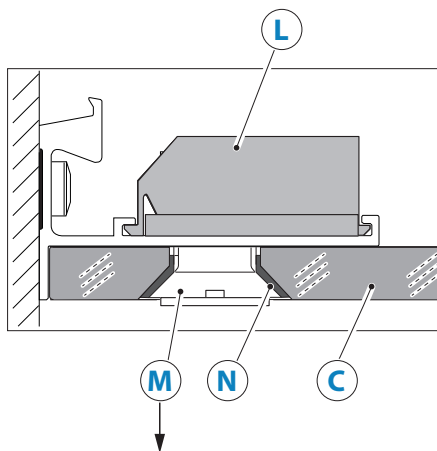
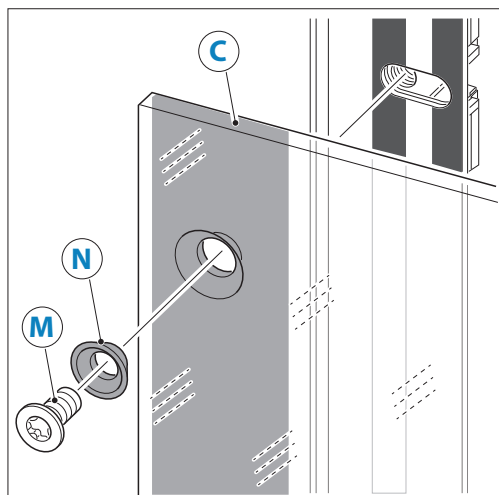
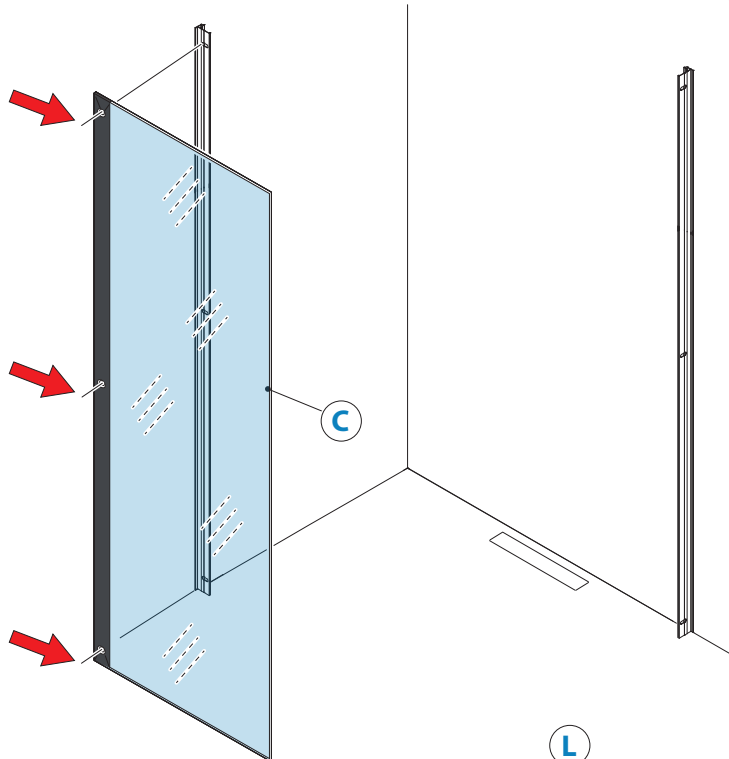
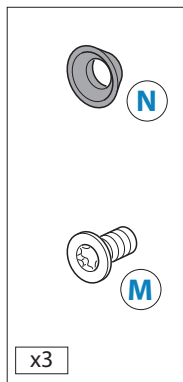
L2 (mm)	
700	660-675
800	760-775
900	860-875
1000	960-975



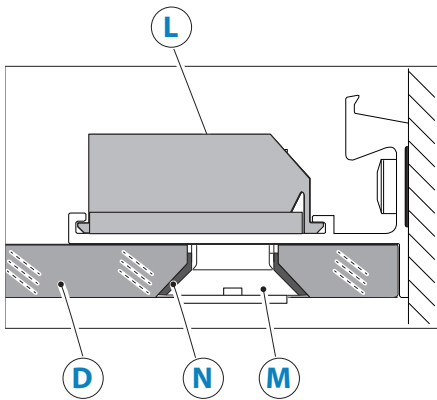
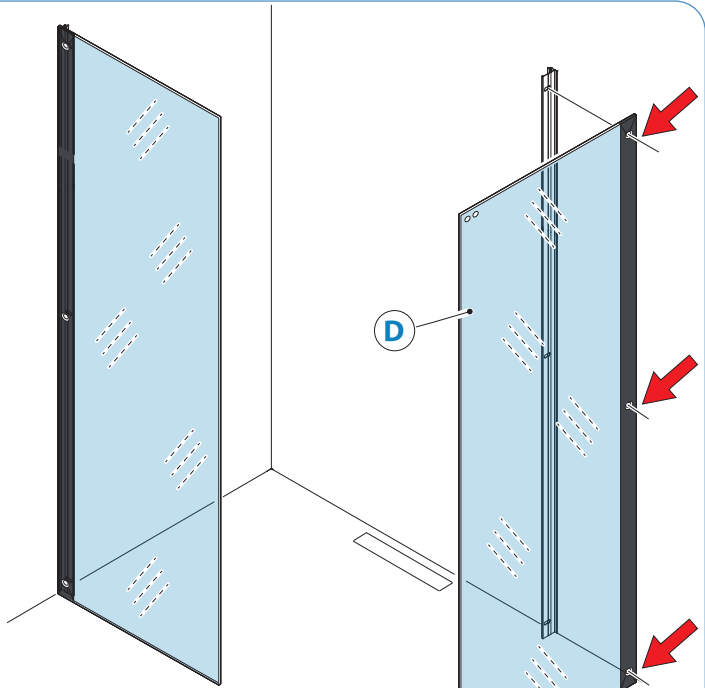
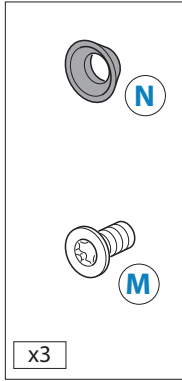




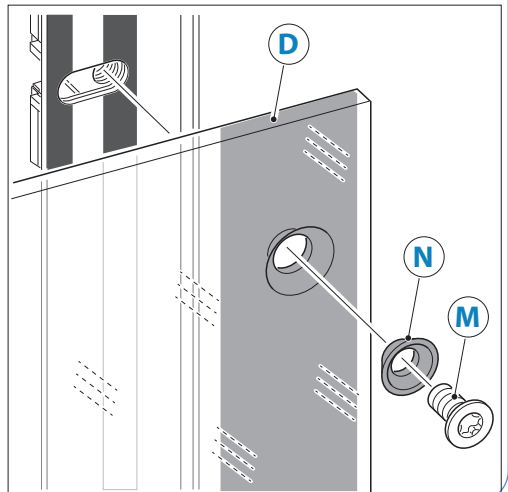


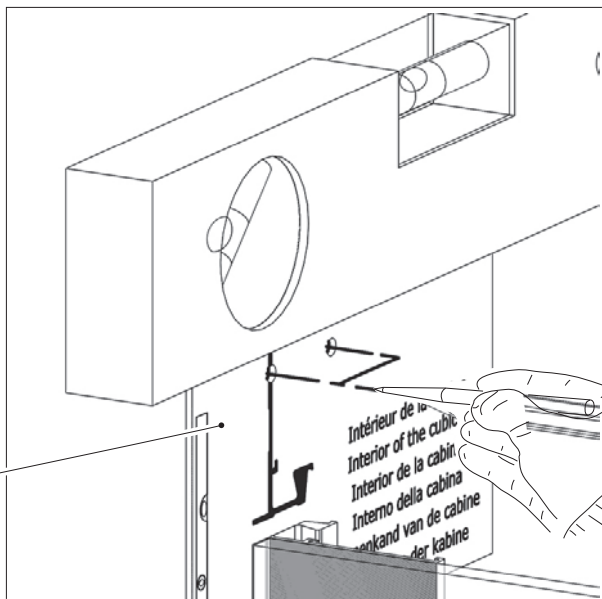
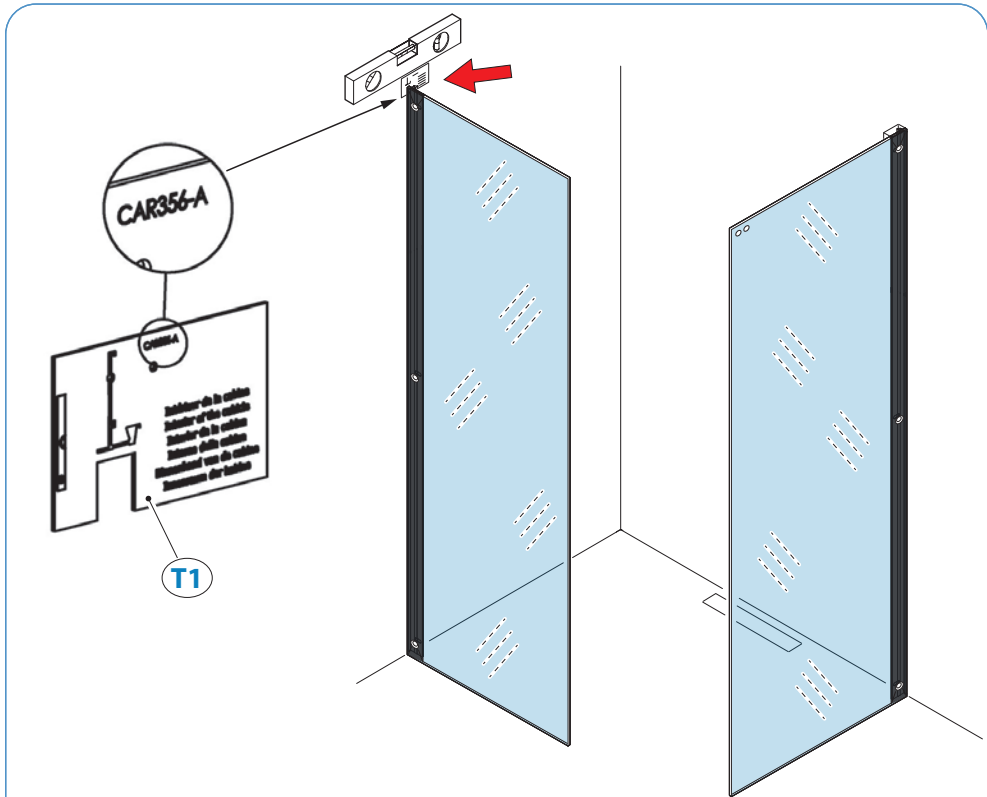


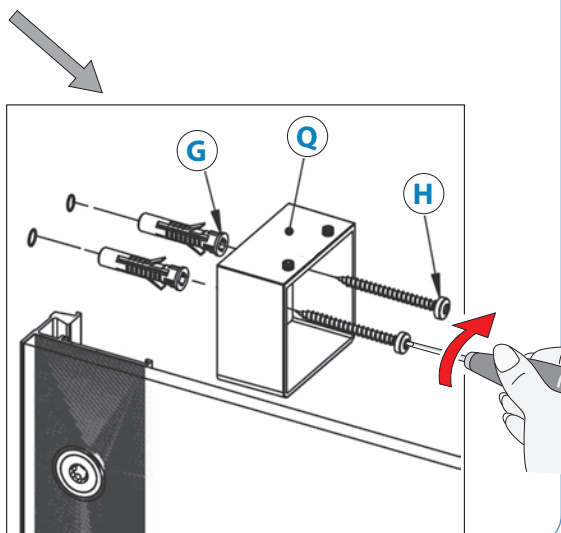
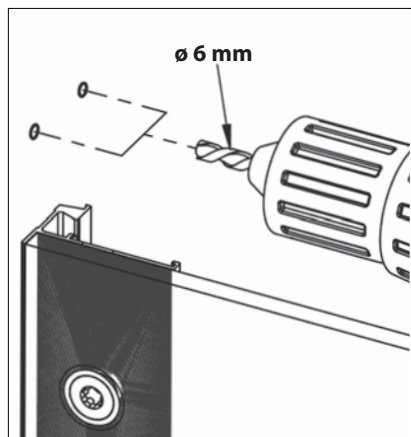
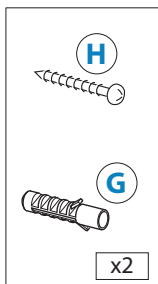
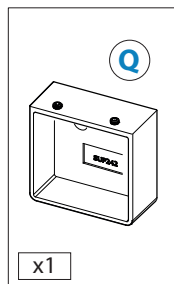
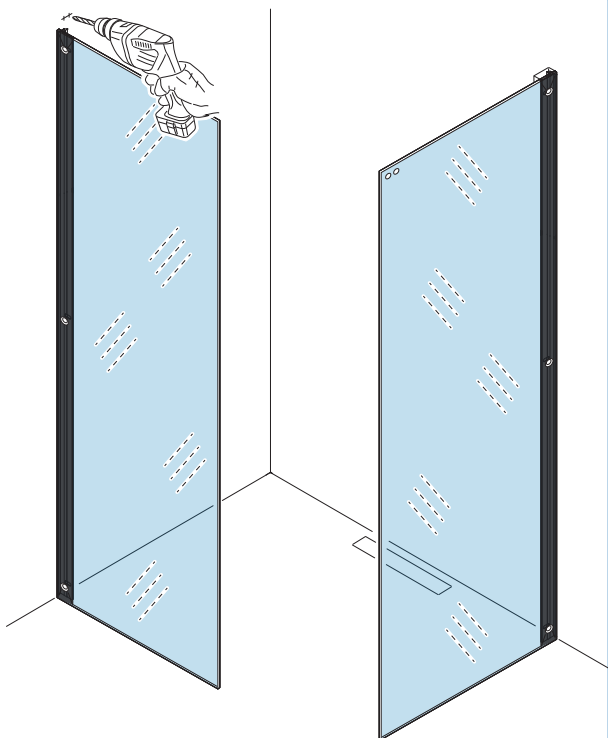
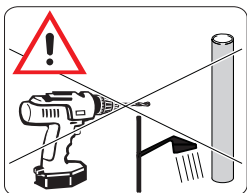
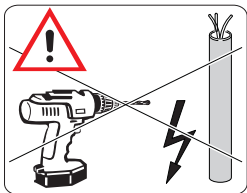
Ne pas serrer
Do not tighten
No apriete
Não serrar
Non serrare
Niet vastdraaien
Nicht festziehen

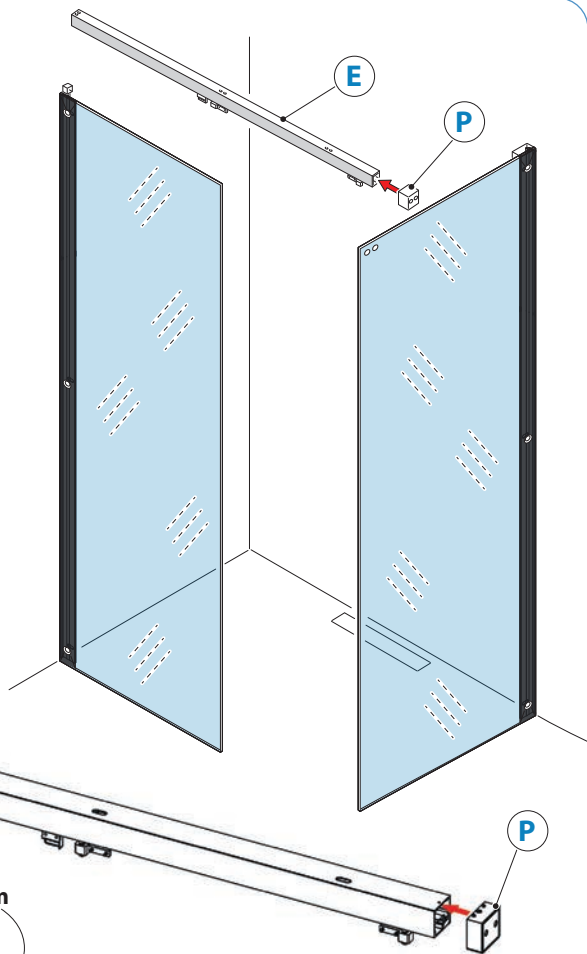
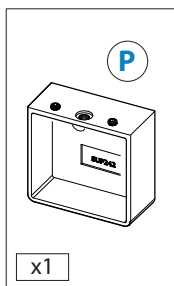


Ne pas serrer
Do not tighten
No apriete
Não aperte
Non serrare
Niet vastdraaien
Nicht festziehen



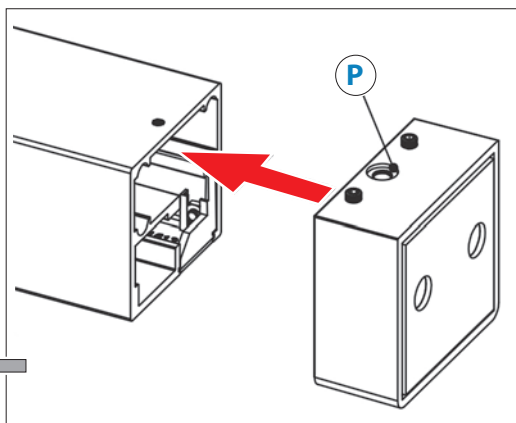
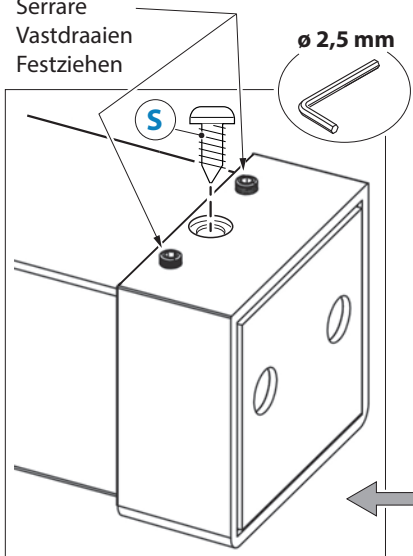


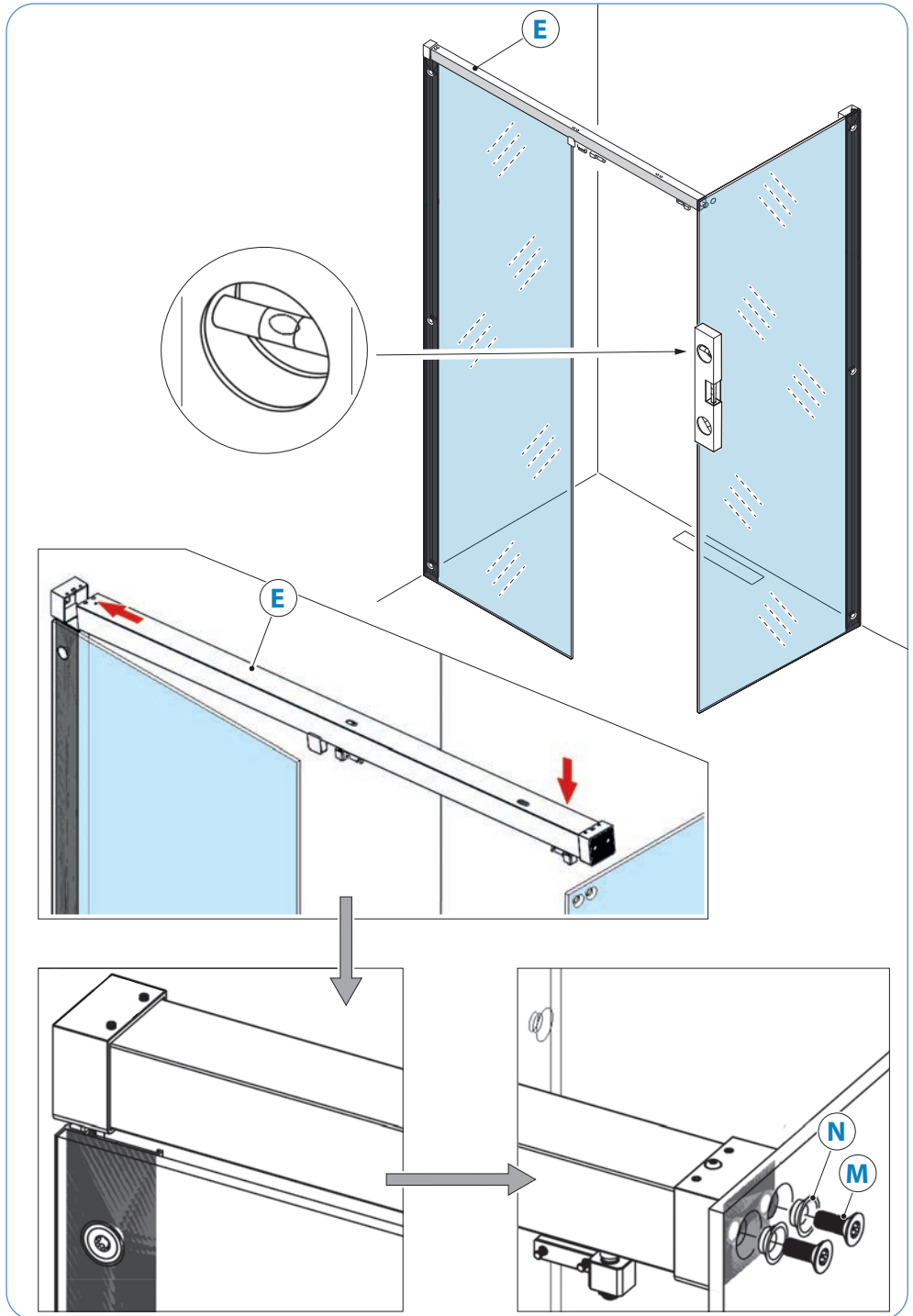


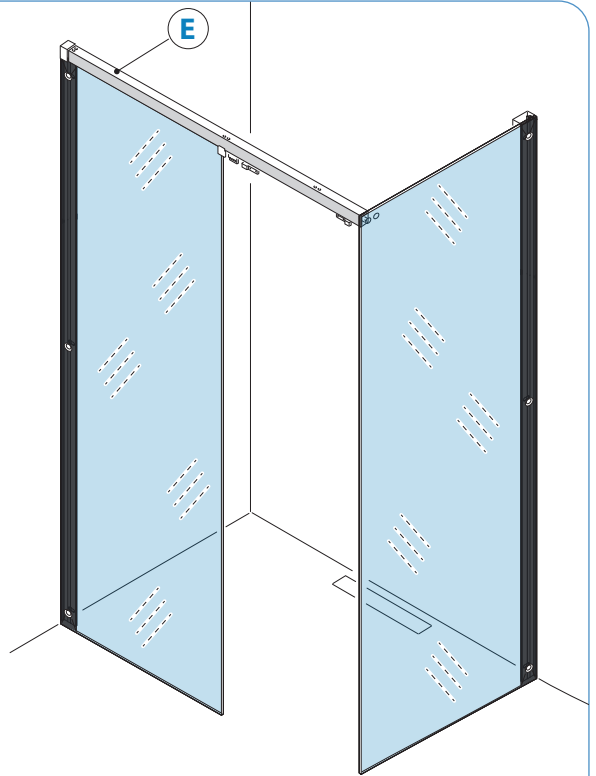


Serrer
Tighten
Apretar
Aparafusar
Serrare
Vastdraaien
Festziehen

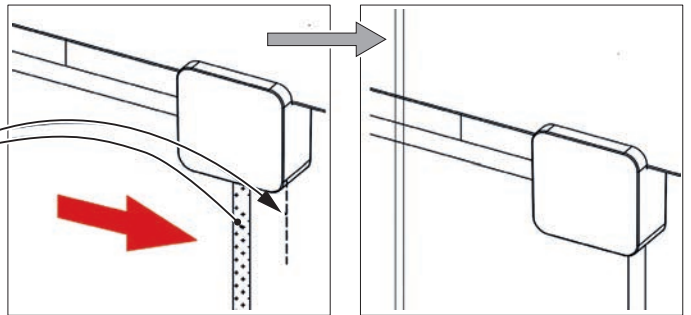
ø 2,5 mm



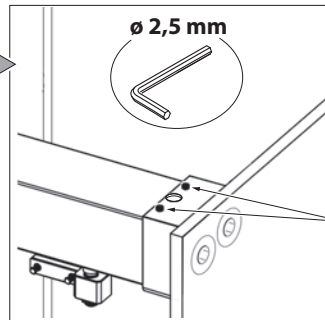
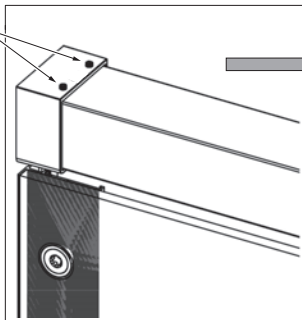




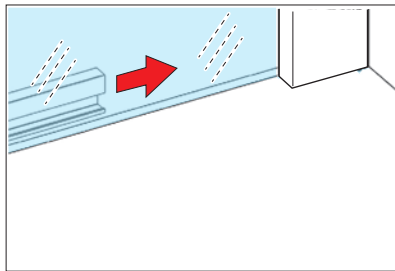
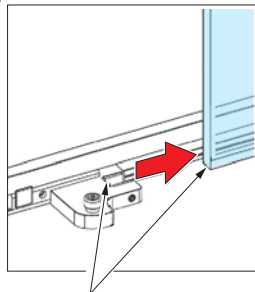
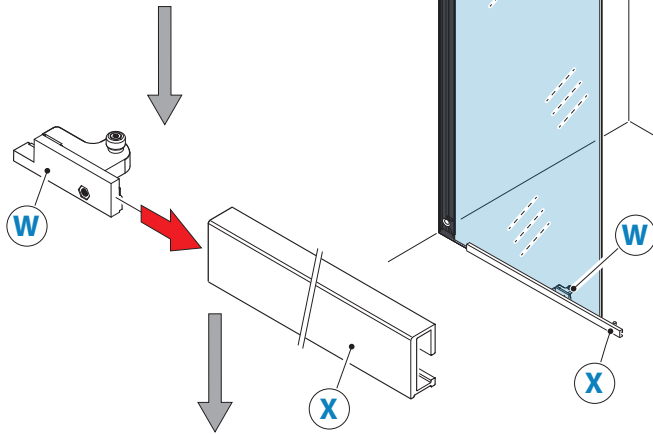
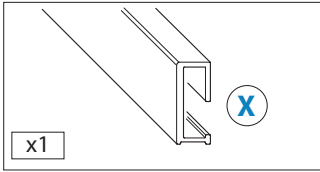
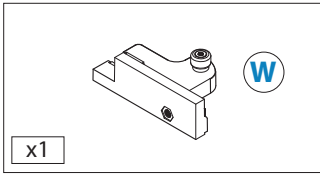
Faire toucher
 Put into contact
 Poner en contacto
 Coloque em contacto
 Mettere a contatto
 In contact brengen
 In Kontakt bringen



Serrer
 Tighten
 Apretar
 Aparafusar
 Serrare
 Vastdraaien
 Festziehen



Serrer
 Tighten
 Apretar
 Aparafusar
 Serrare
 Vastdraaien
 Festziehen

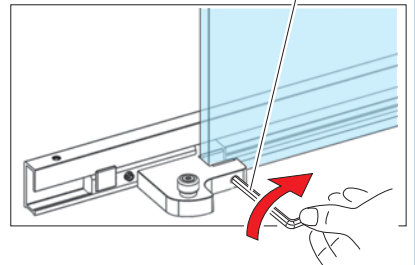


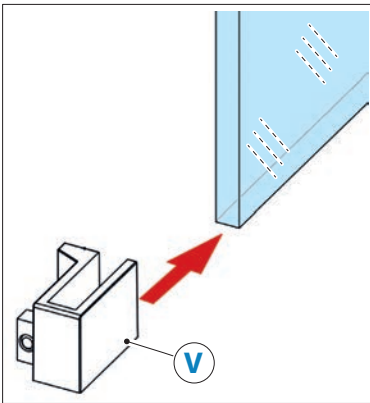
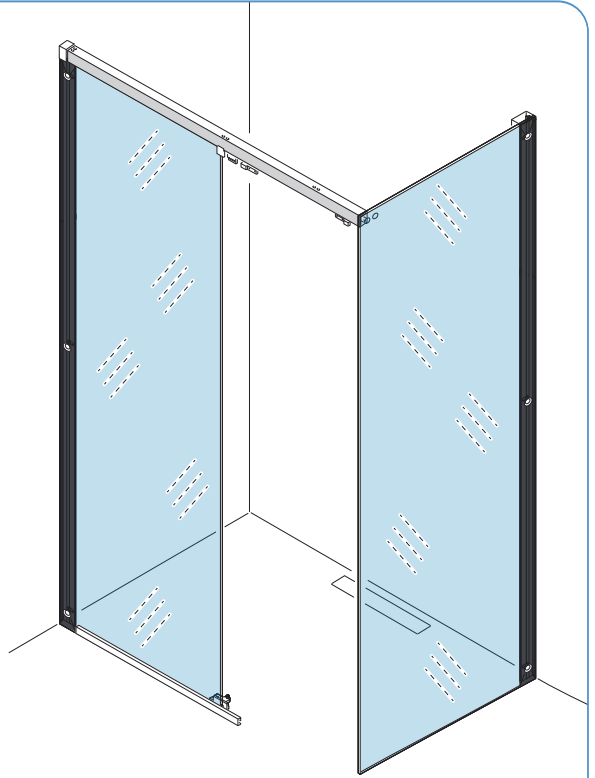
Vue intérieure
 Vista interna
 Vista interna
 Innenansicht

Serrer
 Apretar
 Serrare
 Festziehen

Tighten
 Aparafusar
 Vastdraaien

Faire toucher
 Put into contact
 Poner en contacto
 Coloque em contacto
 Mettere a contatto
 In contact brengen
 In Kontakt bringen

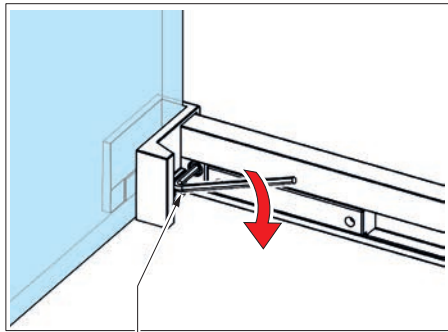
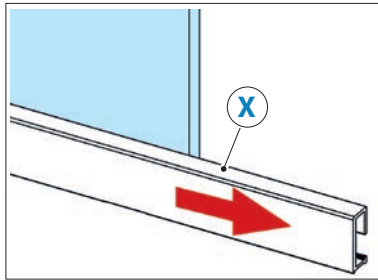




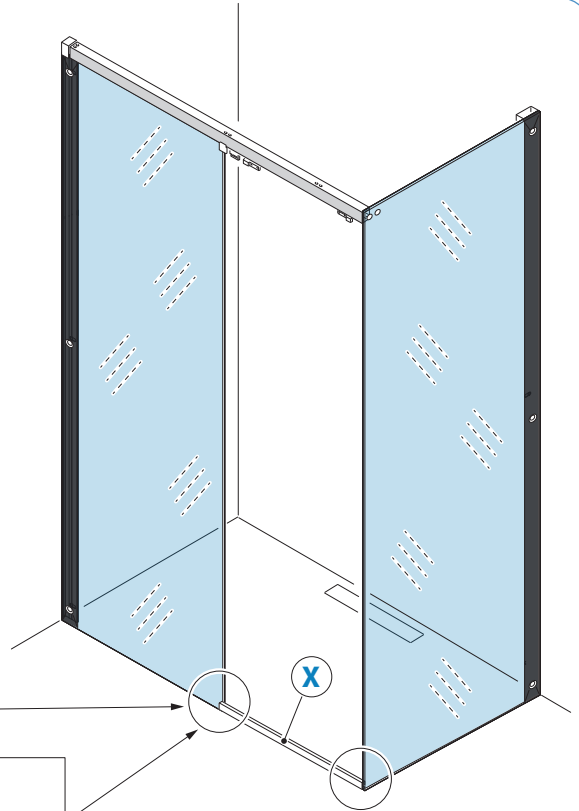
**Serrer
Tighten
Apretar
Aparafusar
Serrare
Vastdraaien
Festziehen**

Vue intérieure
Internal view
Vista interna
Vista interior
Vista interna
Binnenkant
Innenansicht

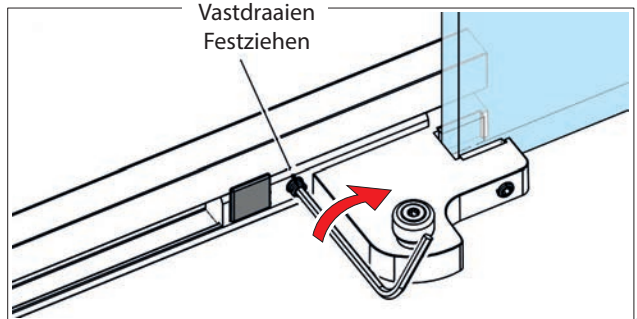




Serrer
Tighten
Apretar
Aparafusar
Serrare
Vastdraaien
Festziehen



Vue intérieure
Internal view
Vista interna
Vista interior
Vista interna
Binnenkant
Innenansicht



Vastdraaien
Festziehen

Déplacer les supports des roulettes vers l'extérieur.

Move the wheel supports to the external side.

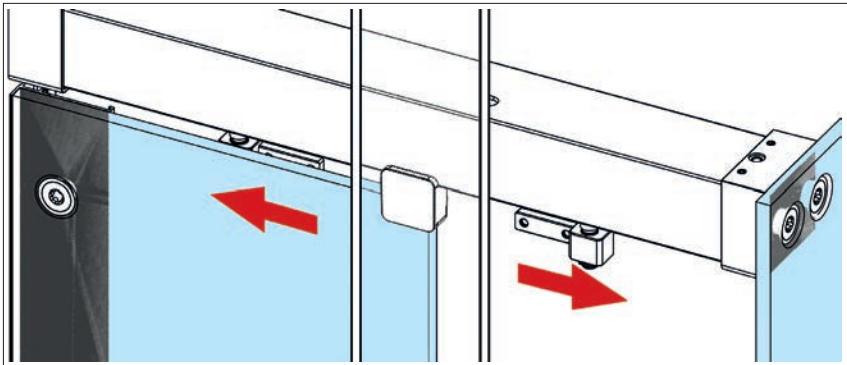
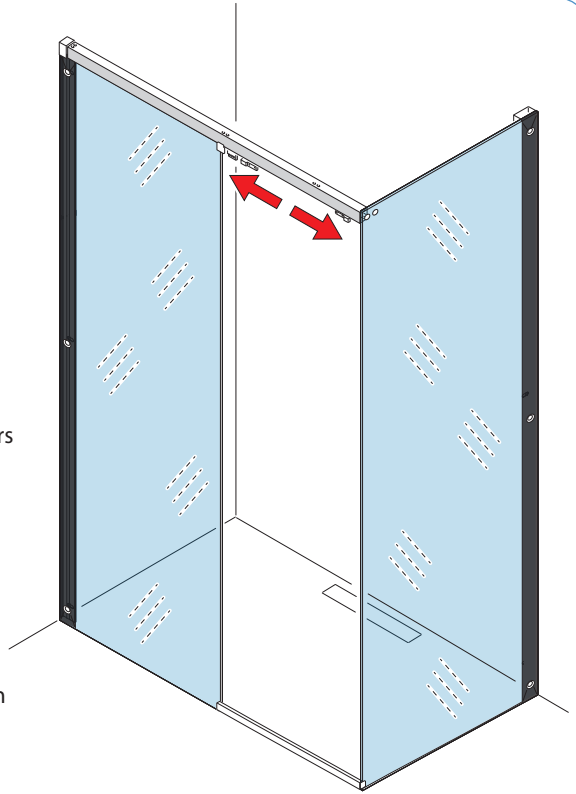
Mover hacia afuera los soportes de las ruedas.

Mova os suportes das rodas para fora.

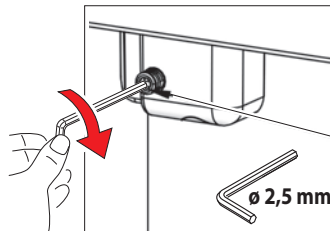
Spostare i supporti delle ruote verso l'esterno.

De steunen van de wieltjes naar buiten verplaatsen.

Die Rollenhalterungen nach außen verschieben.



Vue intérieure
Internal view
Vista interna
Vista interior
Vista interna
Binnenkant
Innenansicht

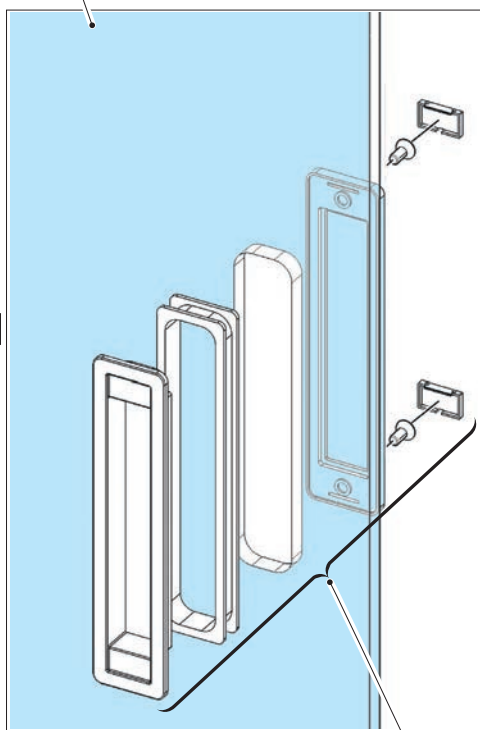
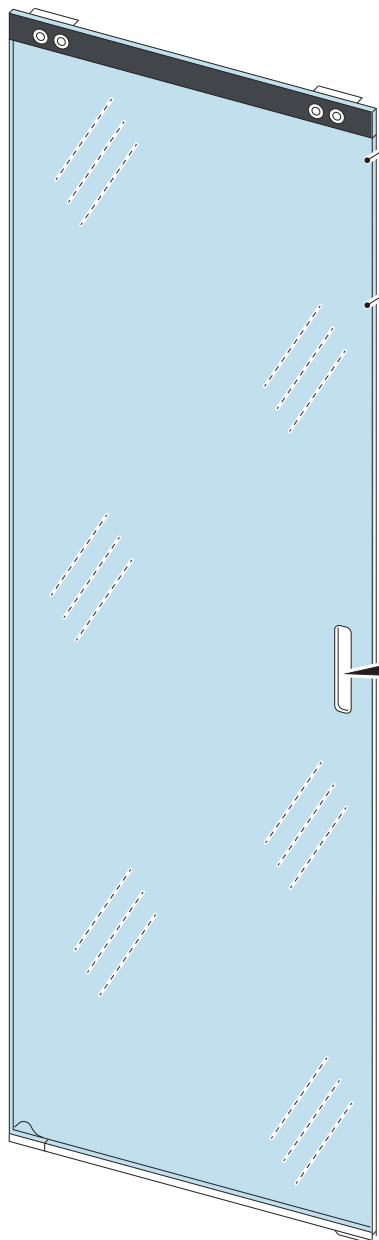


Serrer
Tighten
Apretar
Aparafusar
Serrare
Vastdraaien
Festziehen

Côté extérieur
External side
Lado exterior
Lado externo
Lato esterno
Buitenzijde
Außenseite

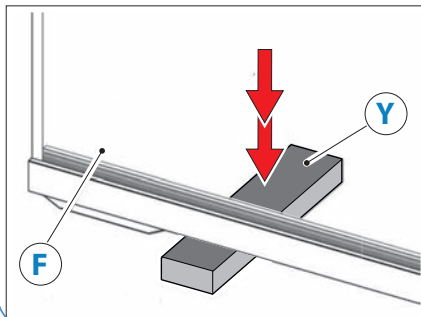
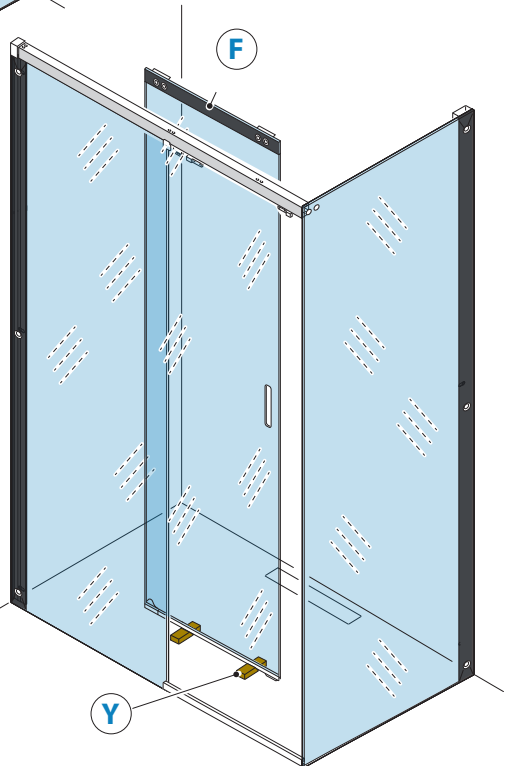
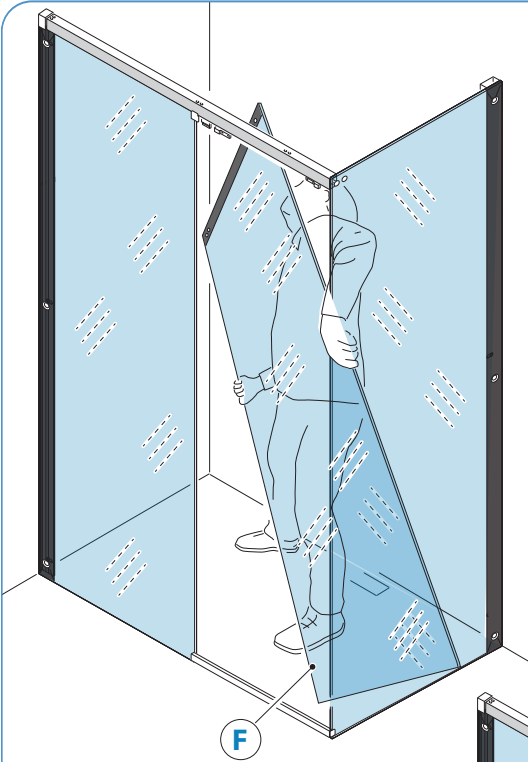
F

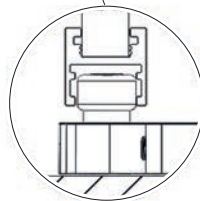
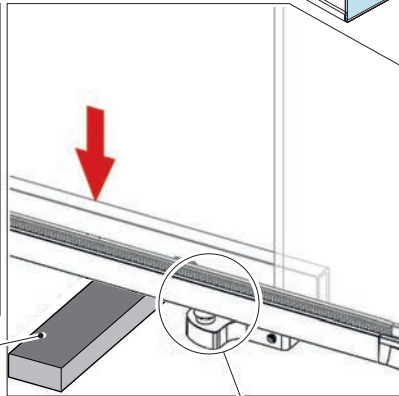
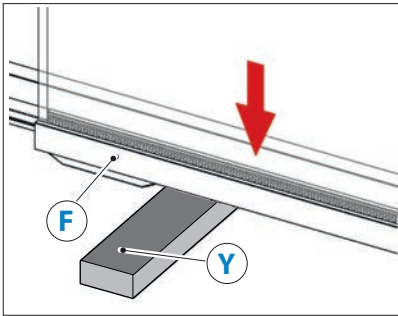
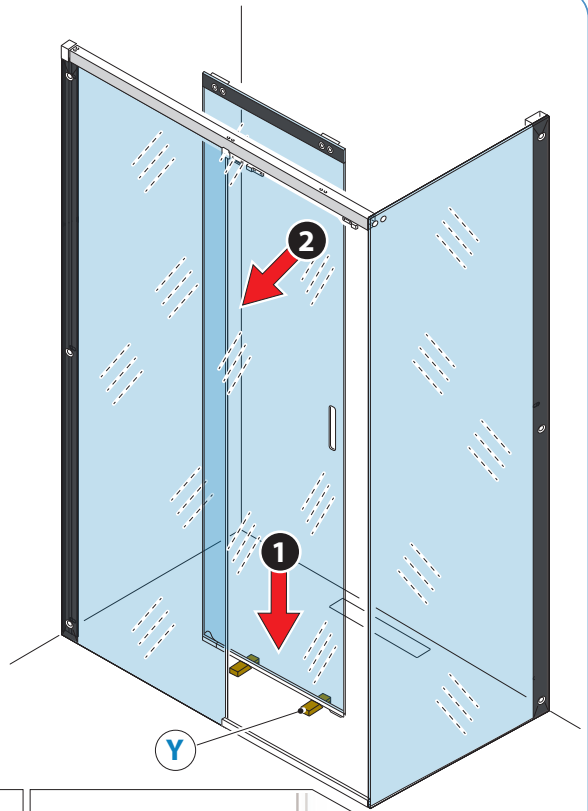
AD





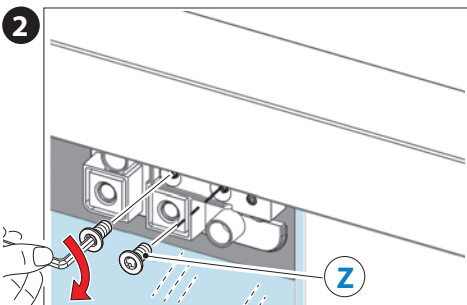
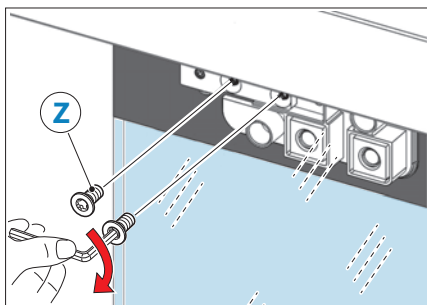
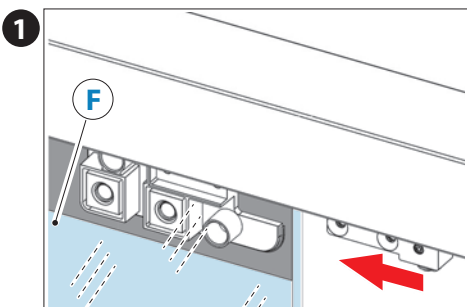
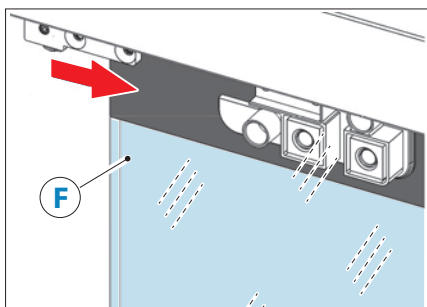
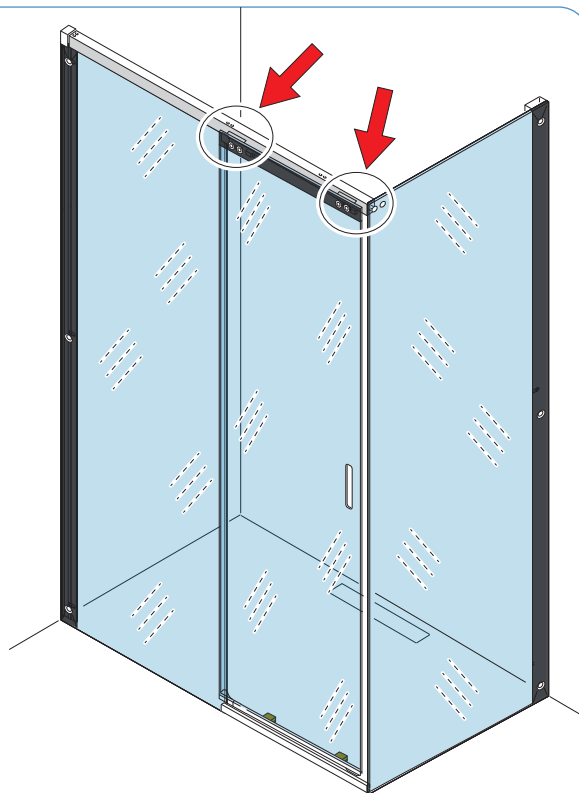
**MANIPULER AVEC ATTENTION !
HANDLE WITH CARE!
¡MANEJAR CON ATENCIÓN!
MANUSEAR COM ATENÇÃO!
MANIPOLARE CON ATTENZIONE !
GA VOORZICHTIG TE WERK!
VORSICHTIG HANDHABEN!**





Vue intérieure
 Internal view
 Vista interna
 Vista interior
 Vista interna
 Binnenkant
 Innenansicht

Vue intérieure
Internal view
Vista interna
Vista interior
Vista interna
Binnenkant
Innenansicht



Avant de coller AA/AB, la surface F doit être nettoyée, dégraissée et sans poussière avec un nettoyeur à base d'alcool.

Before gluing AA/AB, the surface F must be cleaned, degreased and dust-free, with an alcohol-based cleaner.

Antes de pegar AA/AB, la superficie F debe ser limpiada, desengrasada y libre de polvo, con un limpiador a base de alcohol.

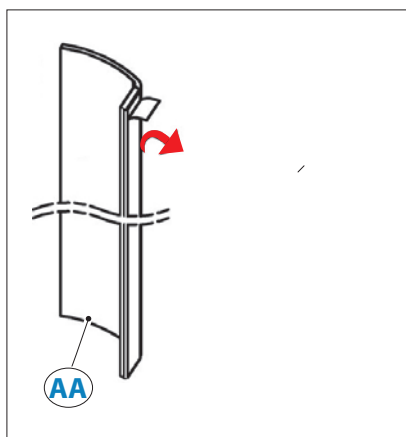
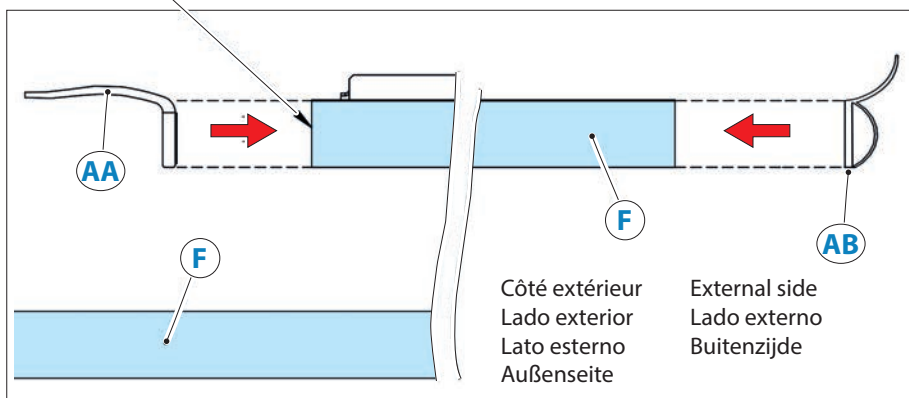


Antes de colar AA/AB, a superficie F deve ser limpa, desengordurada e isenta de poeiras, com um produto de limpeza à base de álcool.

Prima di incollare AA/AB, la superficie F deve essere pulita, sgrassata e priva di polvere, con un detergente a base di alcool.

Voor het verlijmen van AA/AB moet het oppervlak F worden gereinigd, ontvet en stofvrij worden gemaakt met een reinigingsmiddel op alcoholbasis.

Vor dem Verkleben von AA/AB muss die Oberfläche F mit einem alkoholhaltigen Reiniger gereinigt, entfettet und staubfrei gemacht werden.



Retirez le strip de l'adhésif

Remove adhesive strip

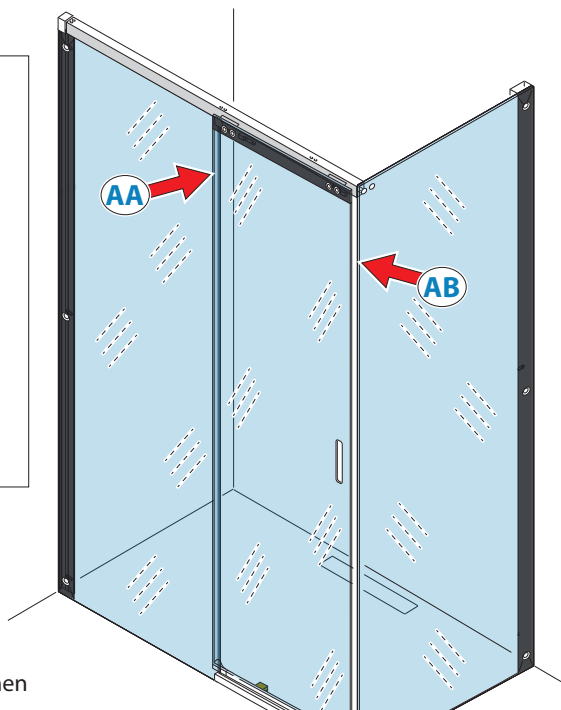
Quitar la tira adhesiva

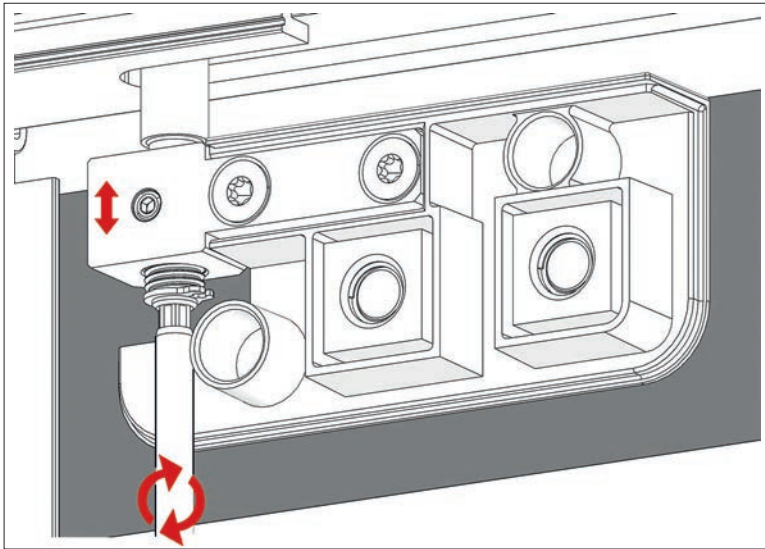
Retire a fita adesiva

Remove the strip from the adhesive

Verwijder de lijmstrip

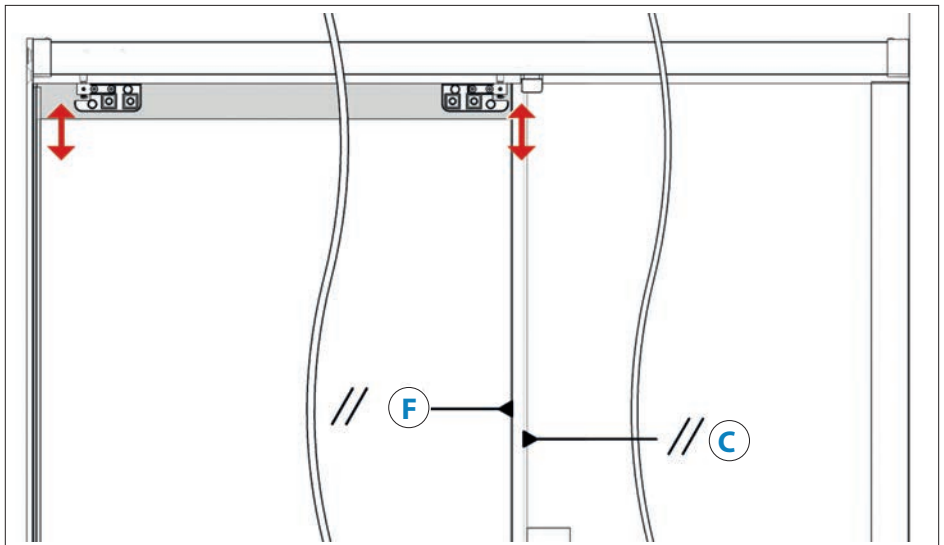
Remove the adhesive strip from the adhesive





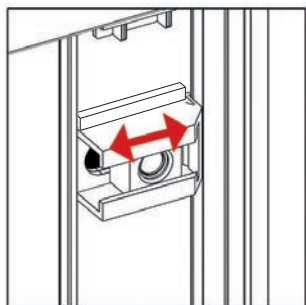
Réglage de la porte
 Door adjustment
 Regulación de la puerta
 Regulação porta
 Regolazione porta
 Afstelling deur
 Türeinstellung

Vue intérieure Internal view
 Vista interna Vista interior
 Vista interna Binnenkant
 Innenansicht

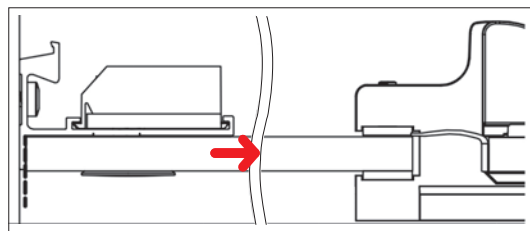
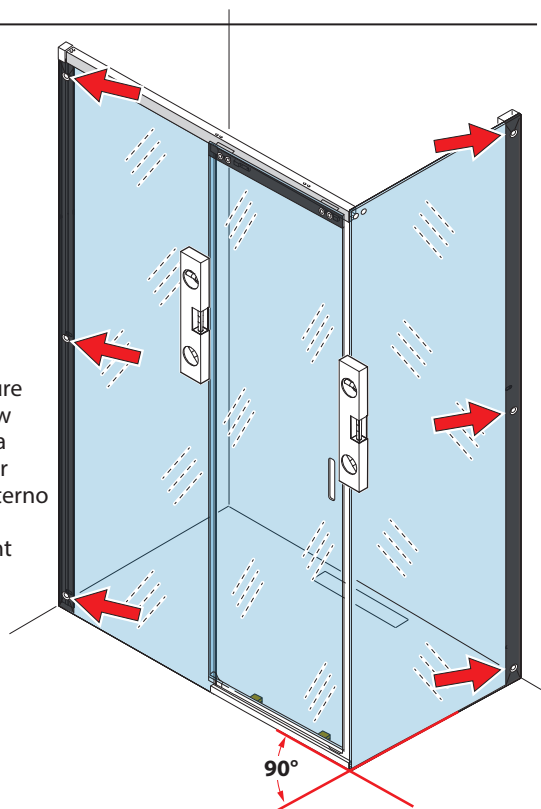


**Ajuster si nécessaire
Regular si es necesario
Regolare se necessario
Einstellen, falls erforderlich**

**Adjust if necessary
Regule se necessário
Afstellen indien nodig**

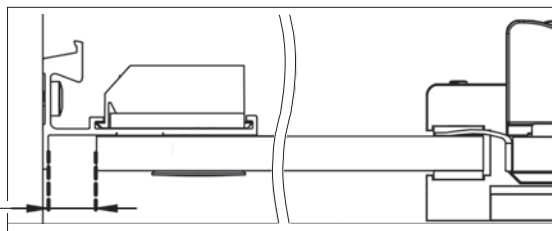


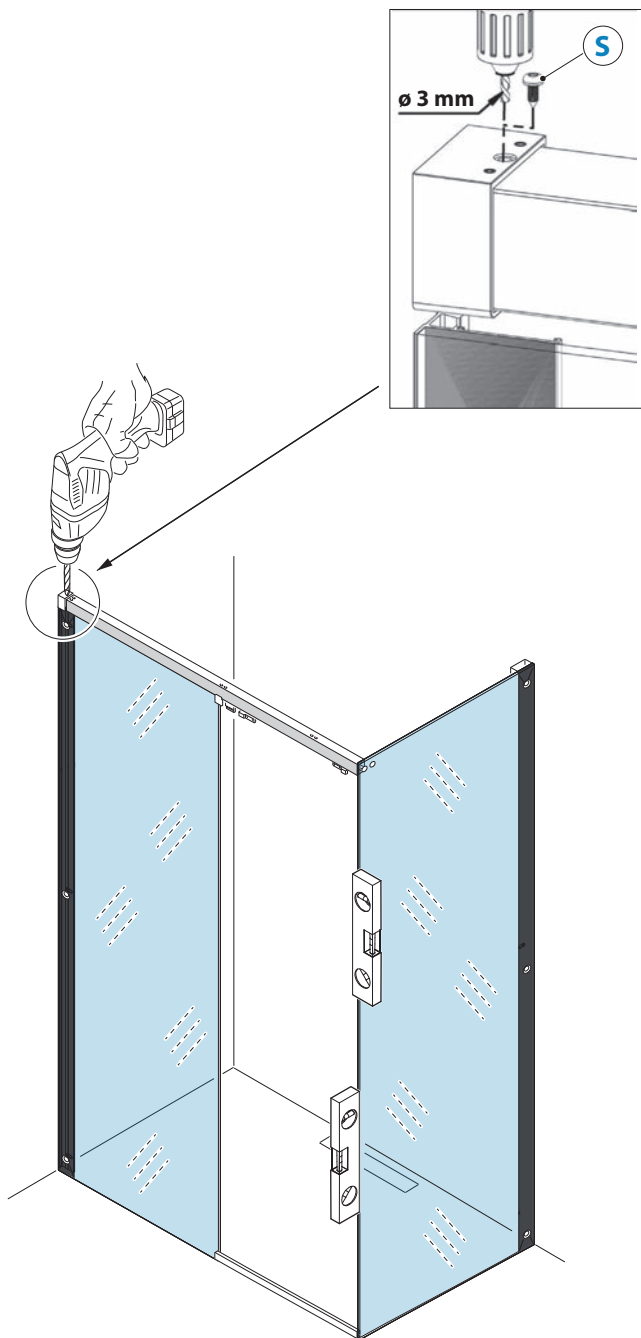
**Vue intérieure
Internal view
Vista interna
Vista dall'interno
Binnenkant
Innenansicht**

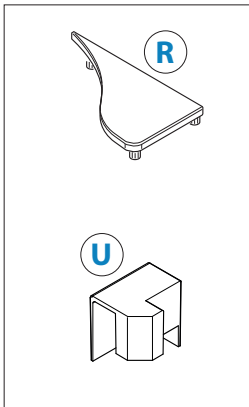


**Desserrer, ajuster puis resserrer
Loosen, adjust and tighten
Aflojar, regular y después apretar
Afrouxe, regule e aperte
Allentare, regolare quindi serrare
Losdraaien, afstellen en vastdraaien
Lösen, einstellen und anschließend
festziehen**

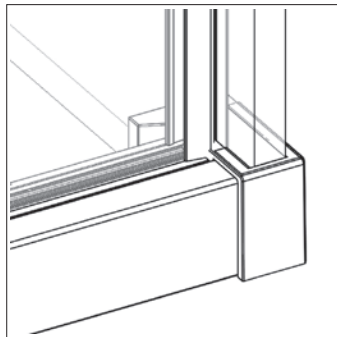
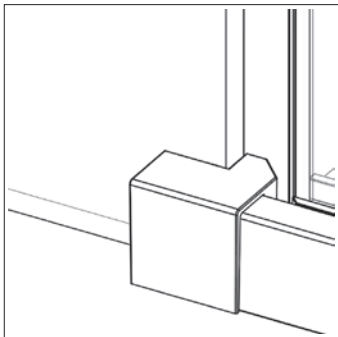
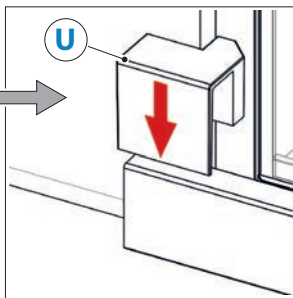
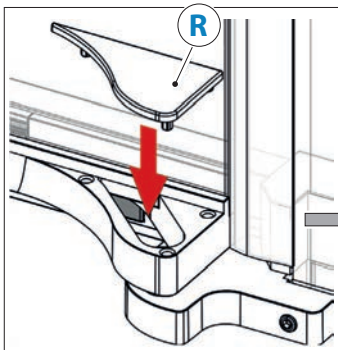
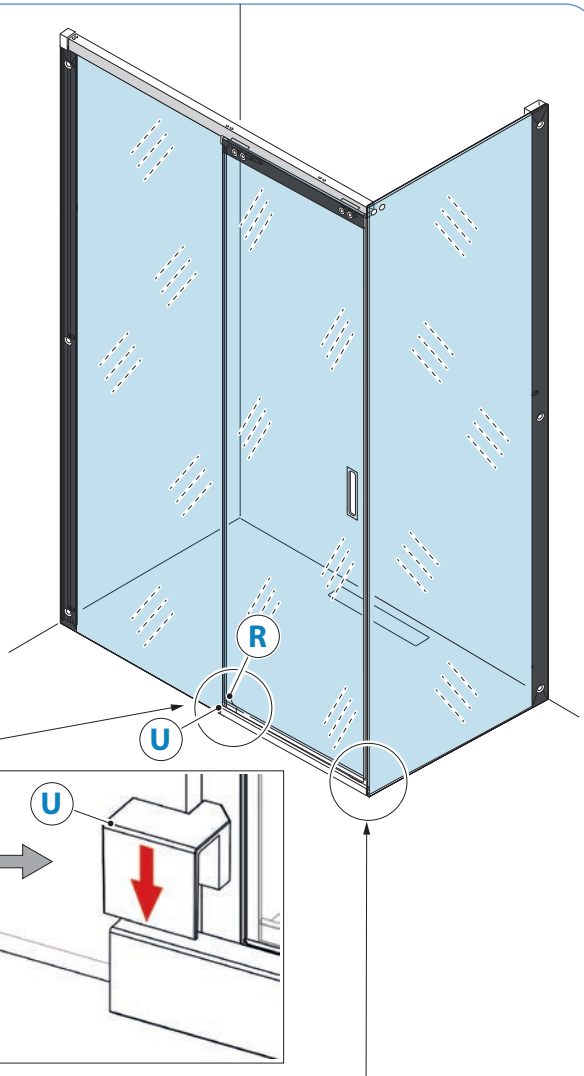
MAX 15mm

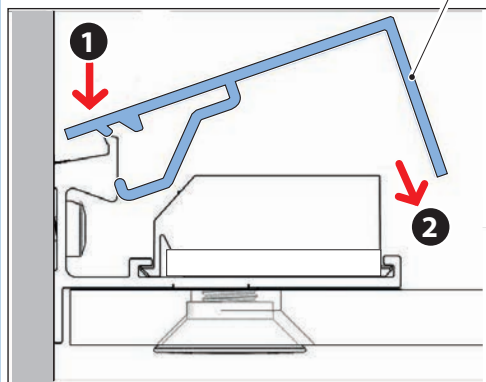
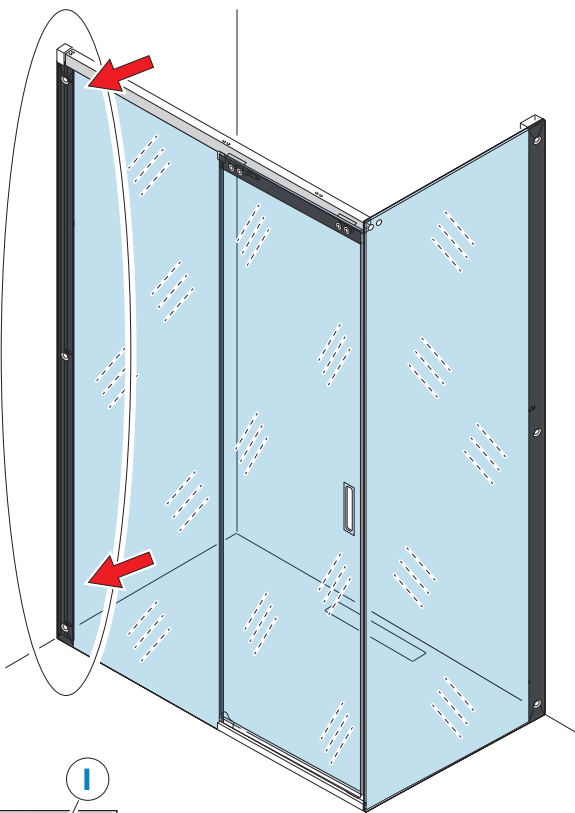
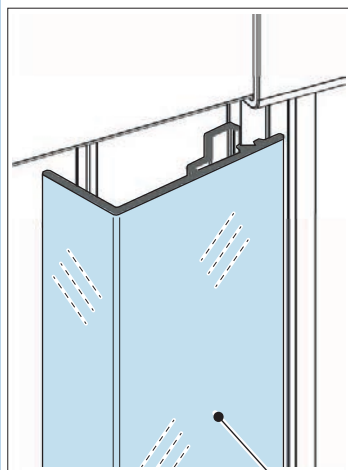
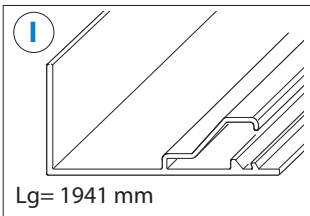




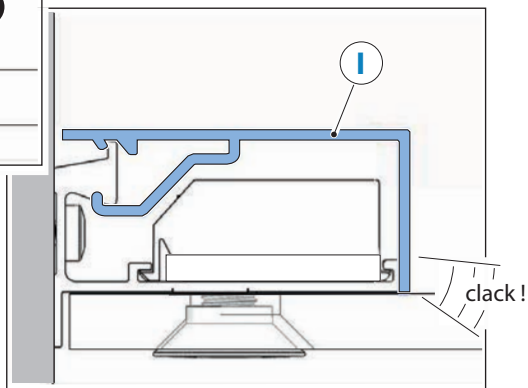


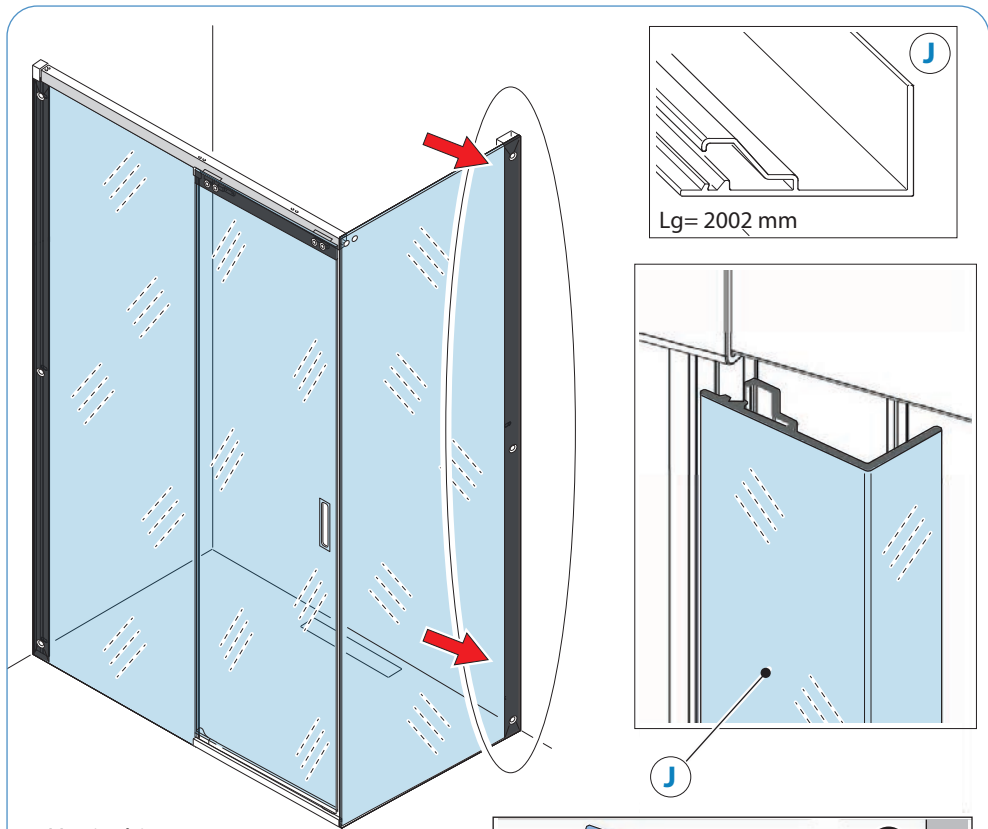
Vue intérieure
 Internal view
 Vista interna
 Vista interior
 Vista dall'interno
 Binnenkant
 Innenansicht



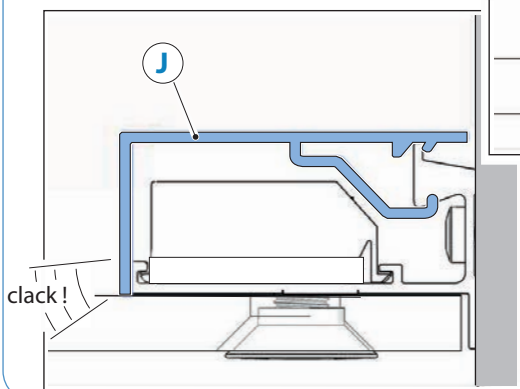
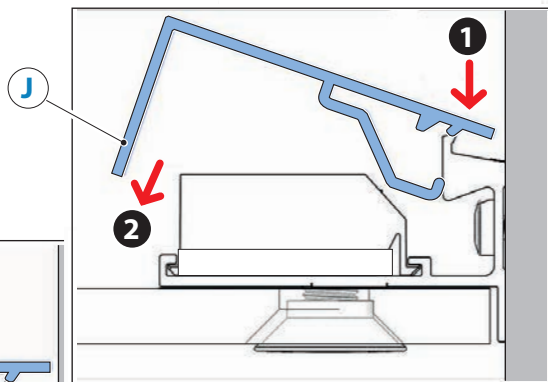


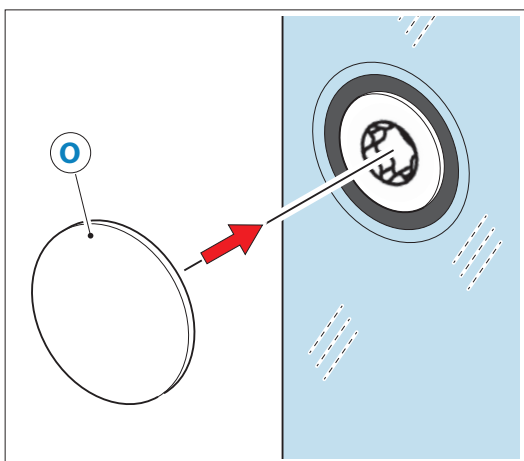
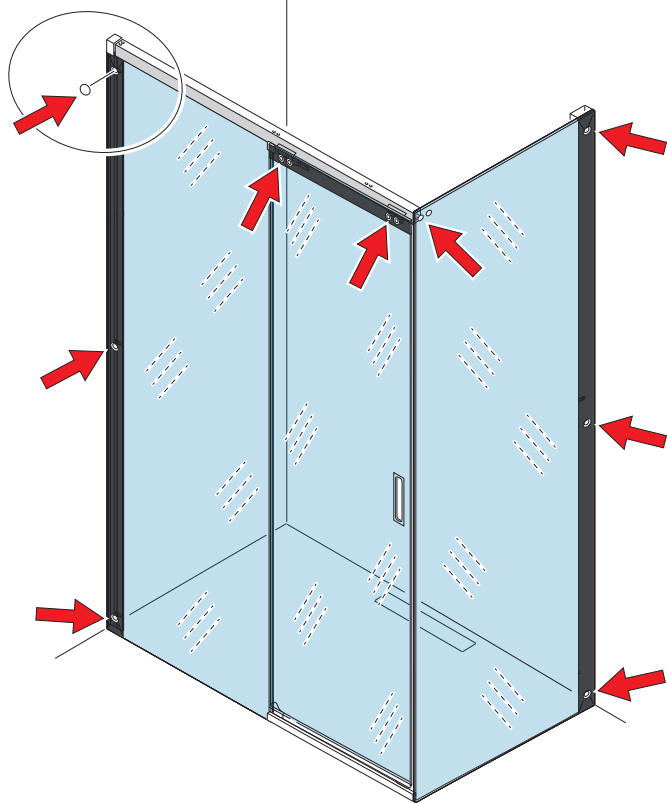
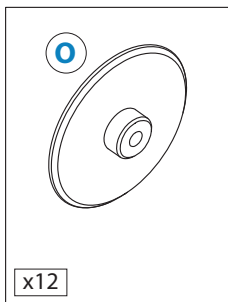
Vue intérieure
 Internal view
 Vista interna
 Vista interior
 Vista dall'interno
 Binnenkant
 Innenansicht

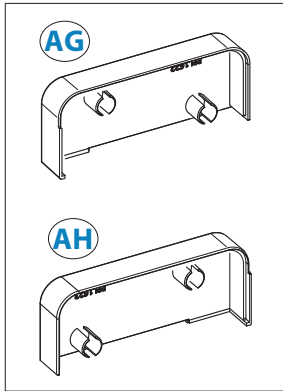




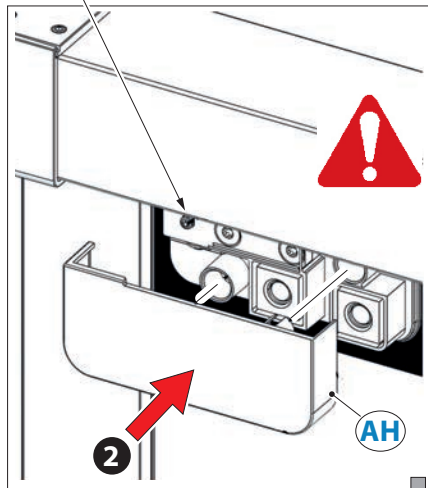
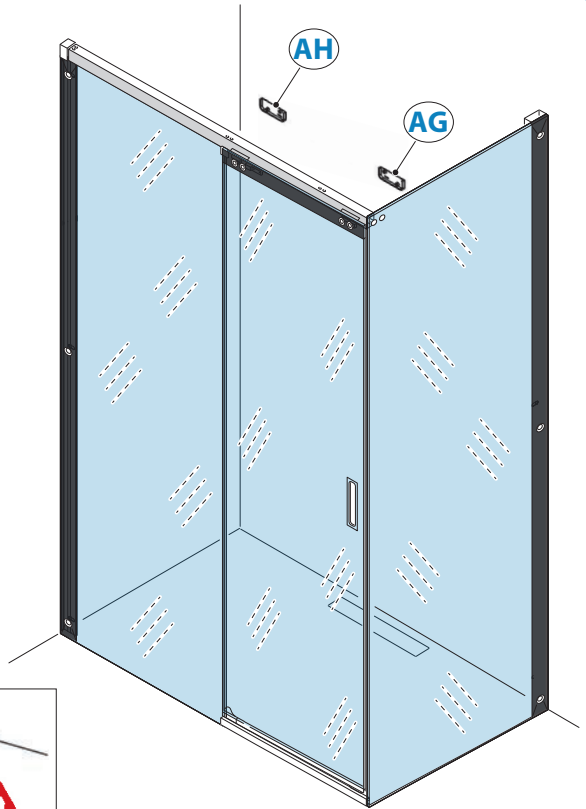
Vue intérieure
 Internal view
 Vista interna
 Vista interior
 Vista dall'interno
 Binnenkant
 Innenansicht





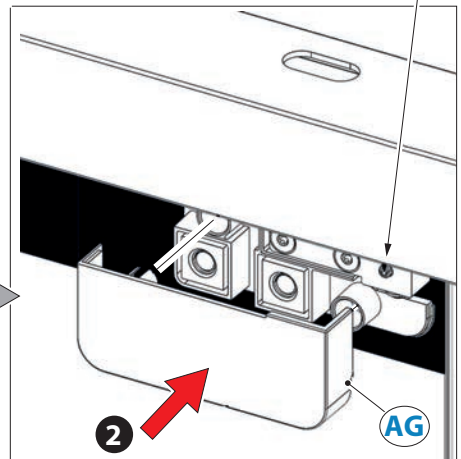


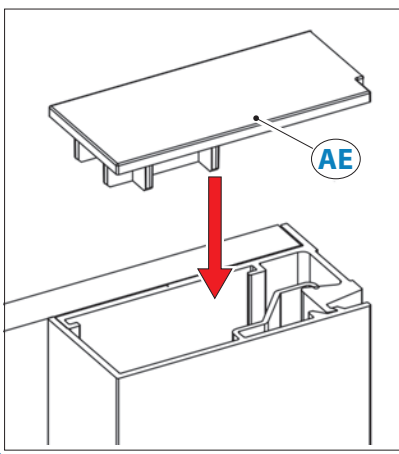
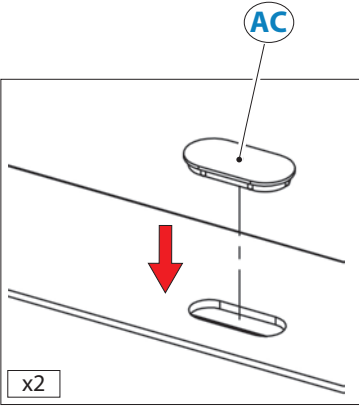
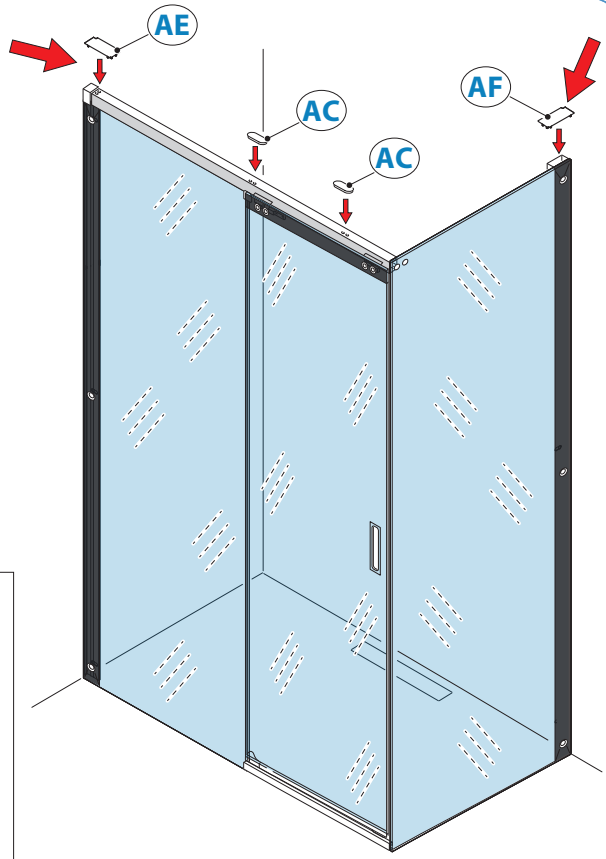
Serrer
Tighten
Apriete
Apertar
Serrare
Vastdraaien
Festziehen



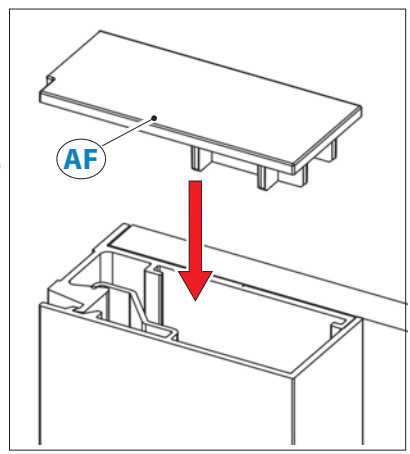
Vue intérieure
Internal view
Vista interna
Vista interior
Vista dall'interno
Binnenkant
Innenansicht

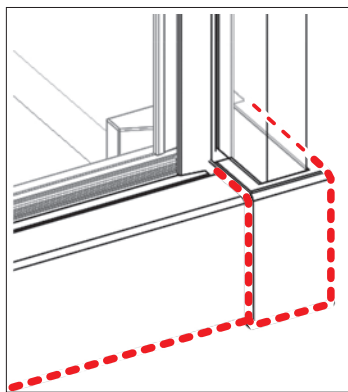
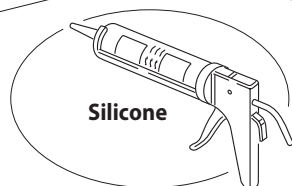
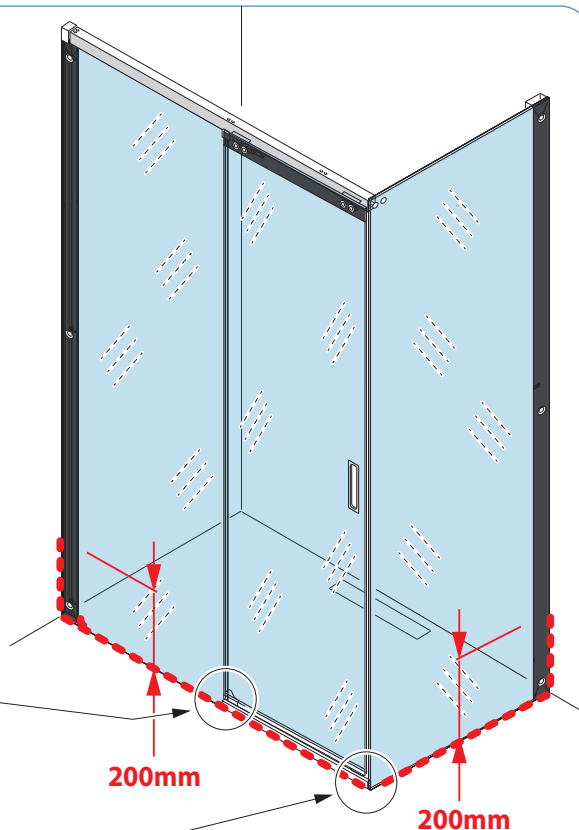
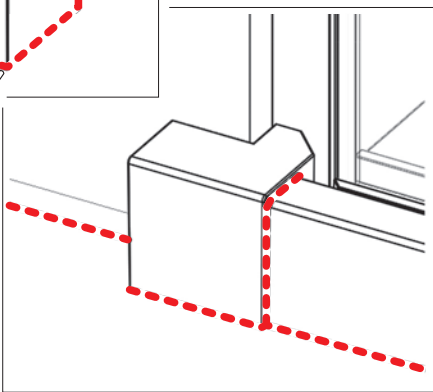
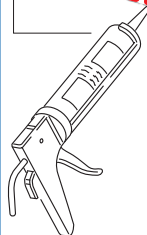
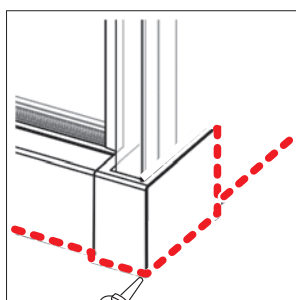
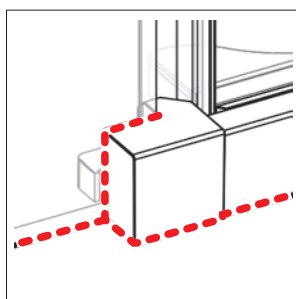
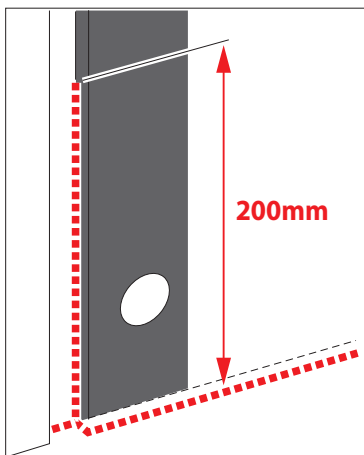
Serrer Tighten
Apriete Apertar
Serrare Vastdraaien
Festziehen

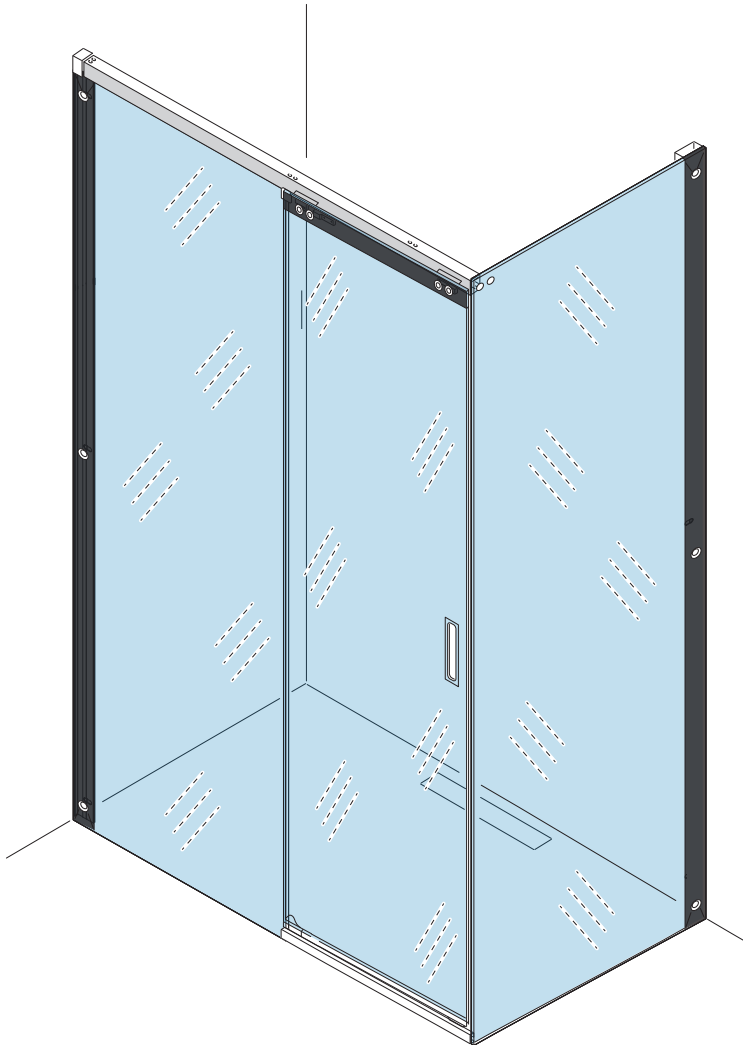
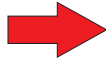
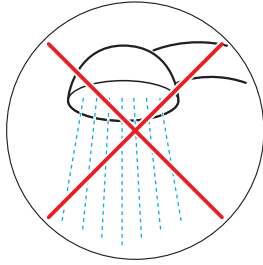


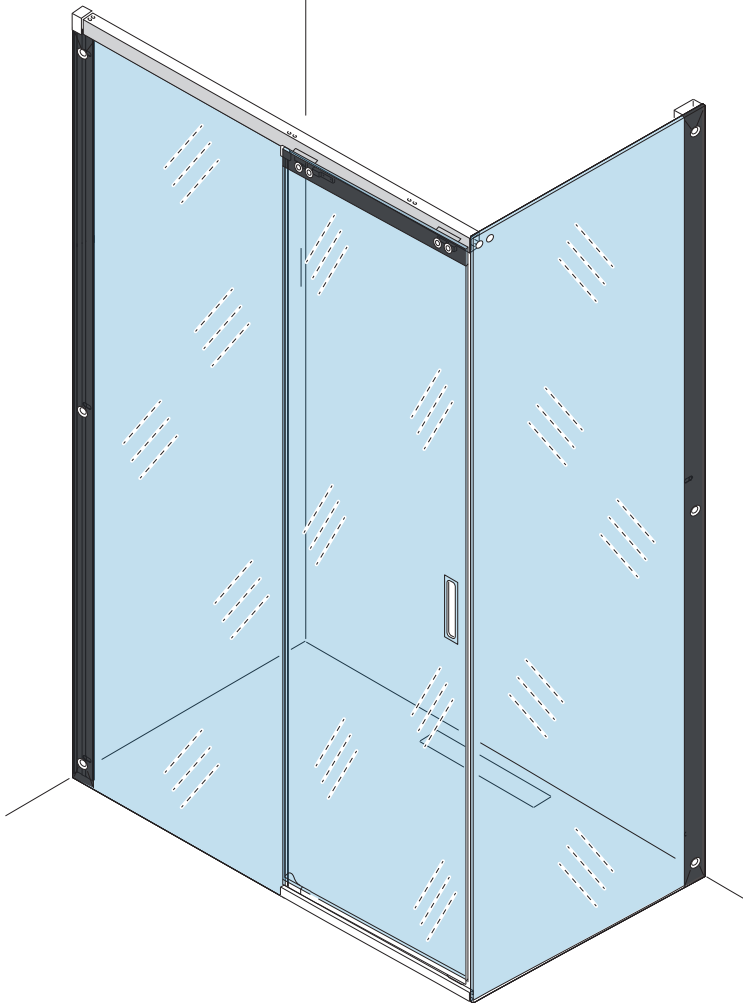


Vue intérieure
 Internal view
 Vista interna
 Vista interior
 Vista dall'interno
 Binnenkant
 Innenansicht
















<p>FR</p> <p>Bon de garantie</p> <p>SCANNEZ MOI</p>  <p>http://tiny.cc/bon-de-garantie-fr</p>	<p>GB</p> <p>Guarantee</p> <p>SCAN ME</p>  <p>http://tiny.cc/bon-de-garantie-gb</p>
<p>DE</p> <p>Garantiekarte</p> <p>SCAN MICH</p>  <p>http://tiny.cc/bon-de-garantie-de</p>	<p>NL</p> <p>Garantievoorwaarden</p> <p>SCAN MIJ</p>  <p>http://tiny.cc/bon-de-garantie-nl</p>
<p>ES</p> <p>Garantía</p> <p>ESCANÉAME</p>  <p>http://tiny.cc/bon-de-garantie-es</p>	<p>IT</p> <p>Garanzia</p> <p>SCANSONAMI</p>  <p>http://tiny.cc/bon-de-garantie-it</p>
<p>PT</p> <p>Garantia</p> <p>ESCANEIE-ME</p>  <p>http://tiny.cc/bon-de-garantie-pt</p>	<p>CH</p> <p>Garantiekarte</p> <p>SCAN MICH</p>  <p>http://tiny.cc/bon-de-garantie-ch</p>
<p>BE</p> <p>Garantievoorwaarden</p> <p>SCAN MIJ</p>  <p>http://tiny.cc/bon-de-garantie-be</p>	<p>AT</p> <p>Garantiekarte</p> <p>SCAN MICH</p>  <p>http://tiny.cc/bon-de-garantie-at</p>

NOT233-C



<p>FR Conseils d'entretien</p> <p>SCANNEZ MOI</p>  <p>http://tiny.cc/conseils-entretien-fr</p>	<p>GB Maintenance instructions</p> <p>SCAN ME</p>  <p>http://tiny.cc/conseils-entretien-gb</p>
<p>DE Wartungstipps</p> <p>SCAN MICH</p>  <p>http://tiny.cc/conseils-entretien-de</p>	<p>NL Onderhoudstips</p> <p>SCAN MIJ</p>  <p>http://tiny.cc/conseils-entretien-nl</p>
<p>ES Consejos de mantenimiento</p> <p>ESCANÉAME</p>  <p>http://tiny.cc/conseils-entretien-es</p>	<p>IT Consigli per la manutenzione</p> <p>SCANSONAMI</p>  <p>http://tiny.cc/conseils-entretien-it</p>
<p>PT Dicas de manutenção</p> <p>ESCANIEI-ME</p>  <p>http://tiny.cc/conseils-entretien-pt</p>	<p>CH Wartungstipps</p> <p>SCAN MICH</p>  <p>http://tiny.cc/conseils-entretien-ch</p>
<p>BE Onderhoudstips</p> <p>SCAN MIJ</p>  <p>http://tiny.cc/conseils-entretien-be</p>	<p>AT Wartungstipps</p> <p>SCAN MICH</p>  <p>http://tiny.cc/conseils-entretien-at</p>

NOT233-C



AQUAPRODUCTION, Site industriel,
F - 44680 Chaumes-en-Retz

23

EN 14428

Cabine de douche en verre de silicate sodo-calcique de sécurité trempé thermiquement.
Tempered soda-lime safety glass shower.

Cabina de ducha de vidrio de seguridad de silicato sodocálcico templado térmicamente.
Cabina de duche em vidro de segurança sodo-cálcico temperado termicamente.

Cabina doccia in vetro di sicurezza sodo-calcico temprato termicamente.

Douchecabine van thermisch gehard natronkalk veiligheidsglas.

Duschwand aus thermisch vorgespanntem Kalk-Natron-Einscheiben-Sicherheitsglas.

Facilité d'entretien :réussie
Easy cleaning: *successful*
Limpibilidad: exitosa
Capacidade de limpeza: *bem sucedida*
Pulibilità : ruscita
Reinigbaarheid: *geslaagd*
Reinigungsfähigkeit: Bestanden

Résistance à l'impact/ test de fragmentation réussie
Shock resistance/shatter-proof properties *successful*
Resistencia a los golpes/ propiedades de fragmentación exitosa
Resistência aos choques/propriedades de fragmentação *bem sucedida*
Resistenza agli urti/ proprietà di frammentazione : ruscita
Schokbeständigkeit/ fragmentatie-eigenschappen *geslaagd*
Stoßfestigkeit/ Zersplitterungsverhalten Bestanden

Durabilité réussie

Duración temporal exitosa
Duração no tempo *bem sucedida*
Durata nel tempo : ruscita
Duurzaamheid *geslaagd*
Haltbarkeit Bestanden



**SERVICE APRÈS-VENTE
AFTER-SALES SERVICE
SERVICIO DE POSVENTA
SERVIÇO DE PÓS-VENDA
SERVIZIO POST-VENDITA
KLANTENSERVICE
KUNDENDIENST**

FRANCE

+33 (0)2 40 21 29 45

UK

+44 020 8842 0033

IRELAND

+353 04697 33102

DEUTSCHLAND

+49 (0) 6074 / 30928 0

ITALIA

+39 02 3055 9420

ÖSTEREICH

+43 1 710 60 70

SUISSE/SCHWEIZ

+41 (01) 748 17 44

ESPAÑA

+34 93 544 60 76

NEDERLAND

+31 475 487 100

BELGIQUE/BELGIË

+31 475 487 100

РОССИЯ

+7 495 258-29-51

PORTUGAL

+351 219 112 785