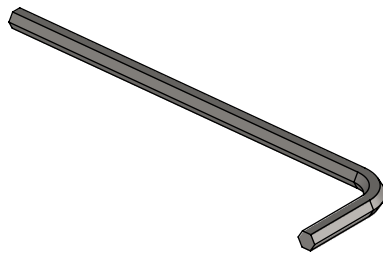
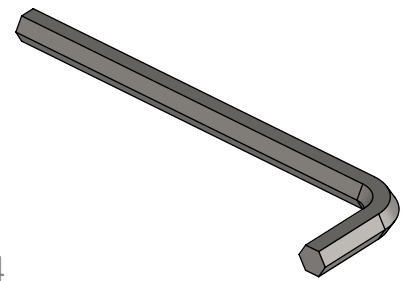


⬡ 2,5



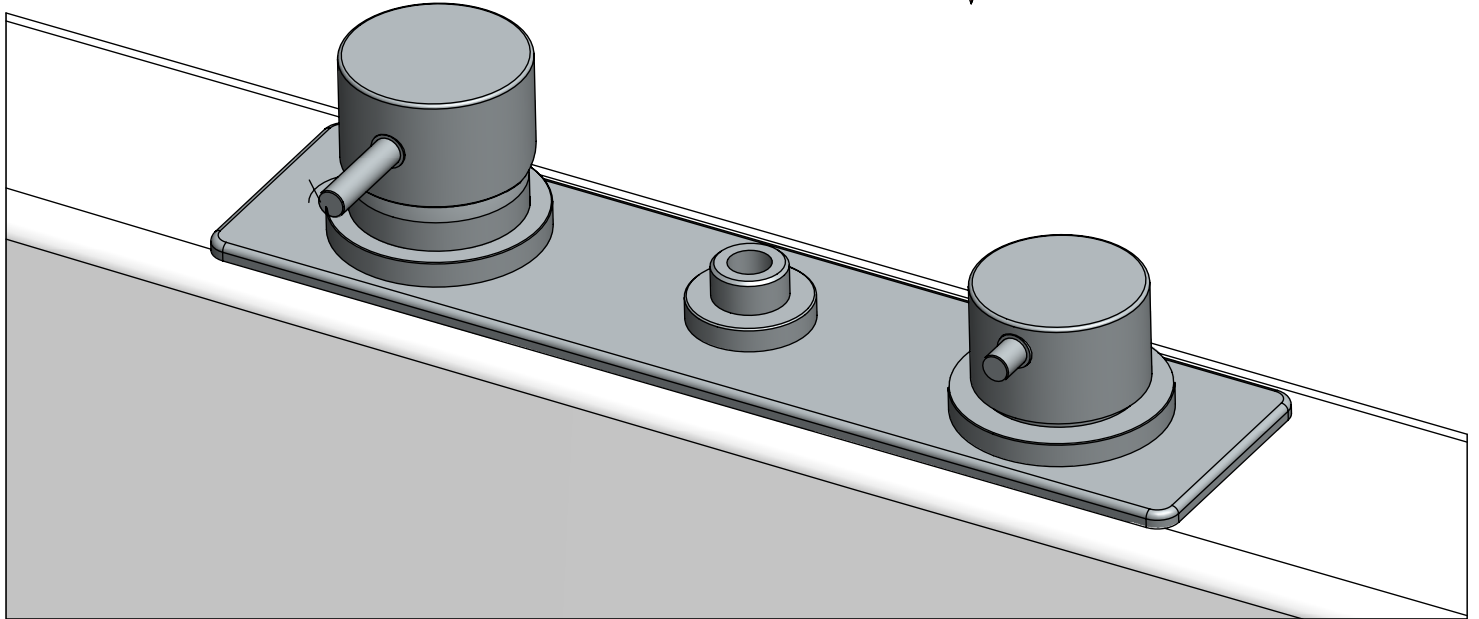
⬡ 4



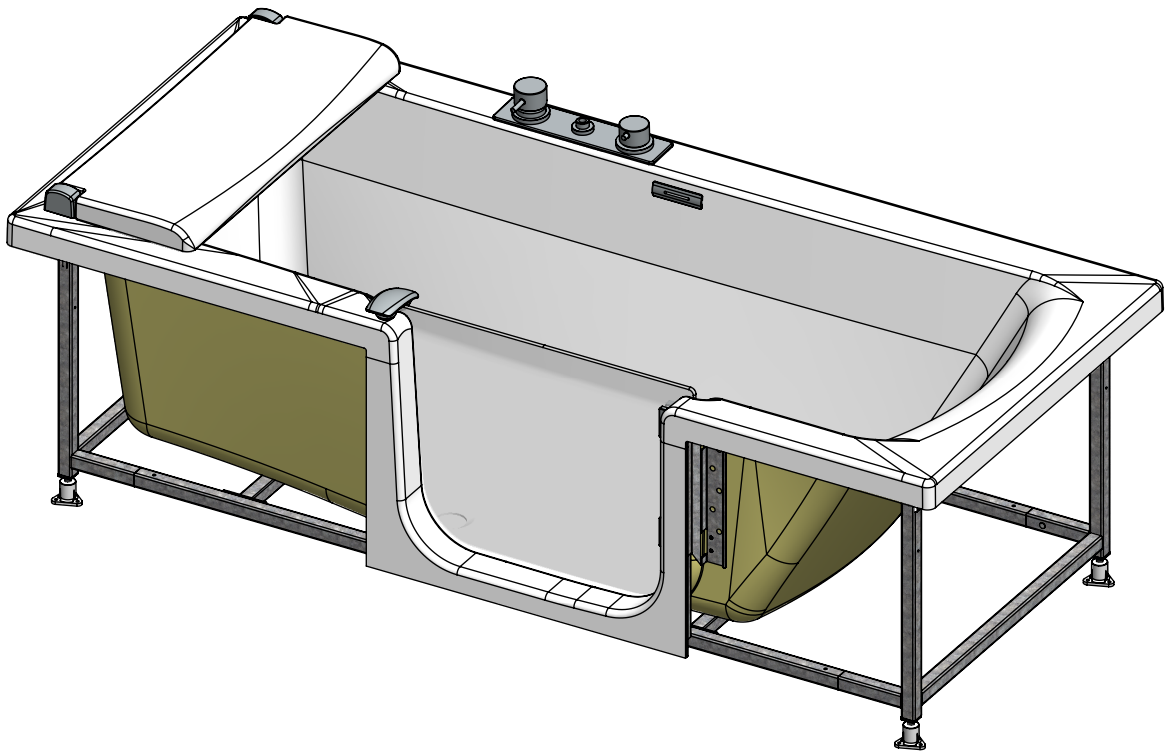
A1 > A9



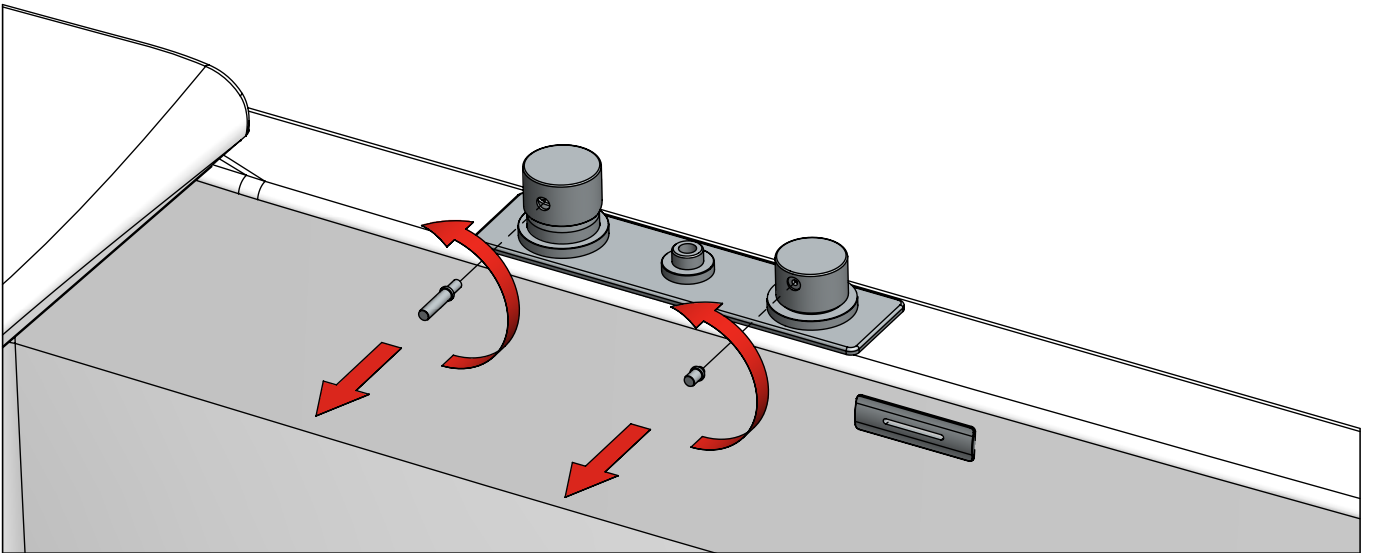
B1 > B8



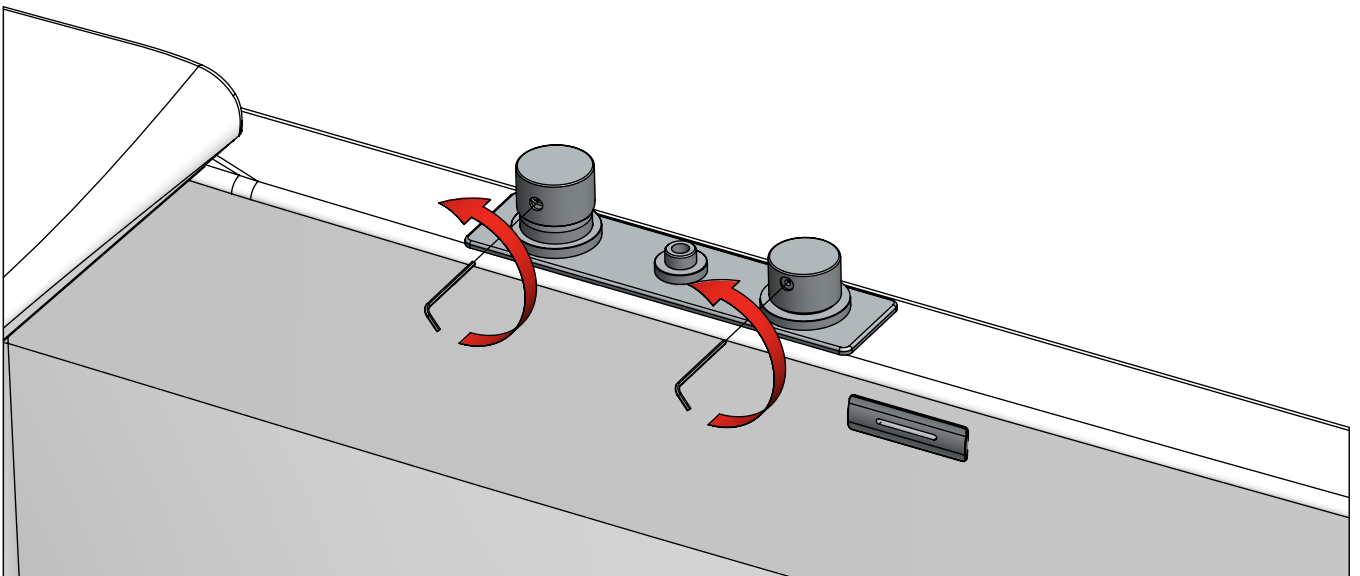
A1



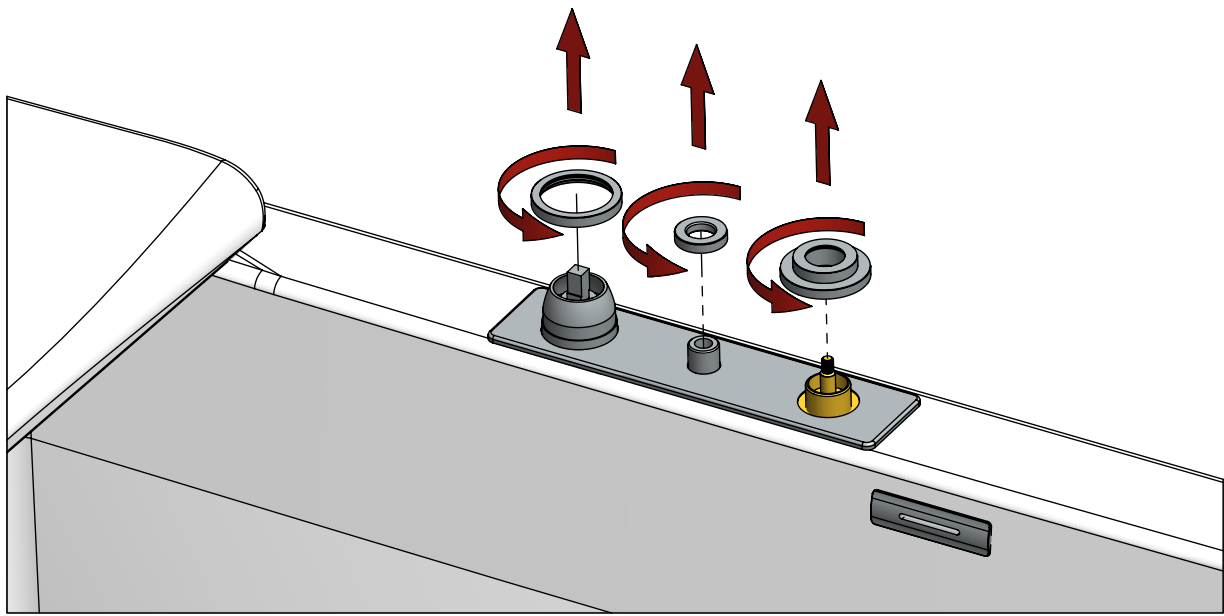
A2



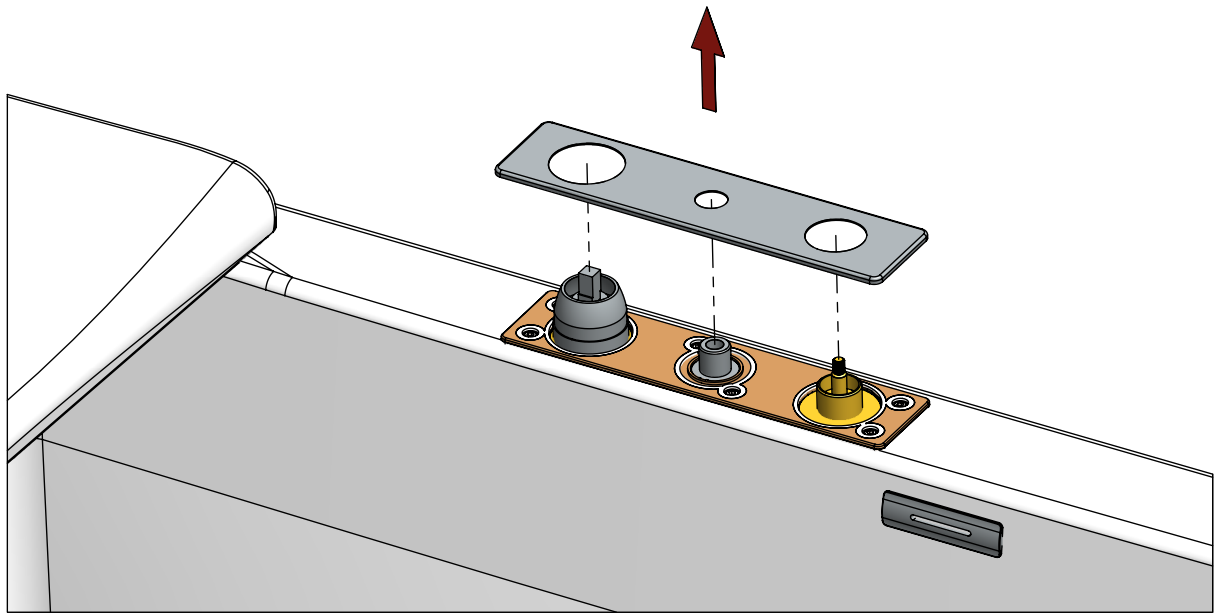
A3



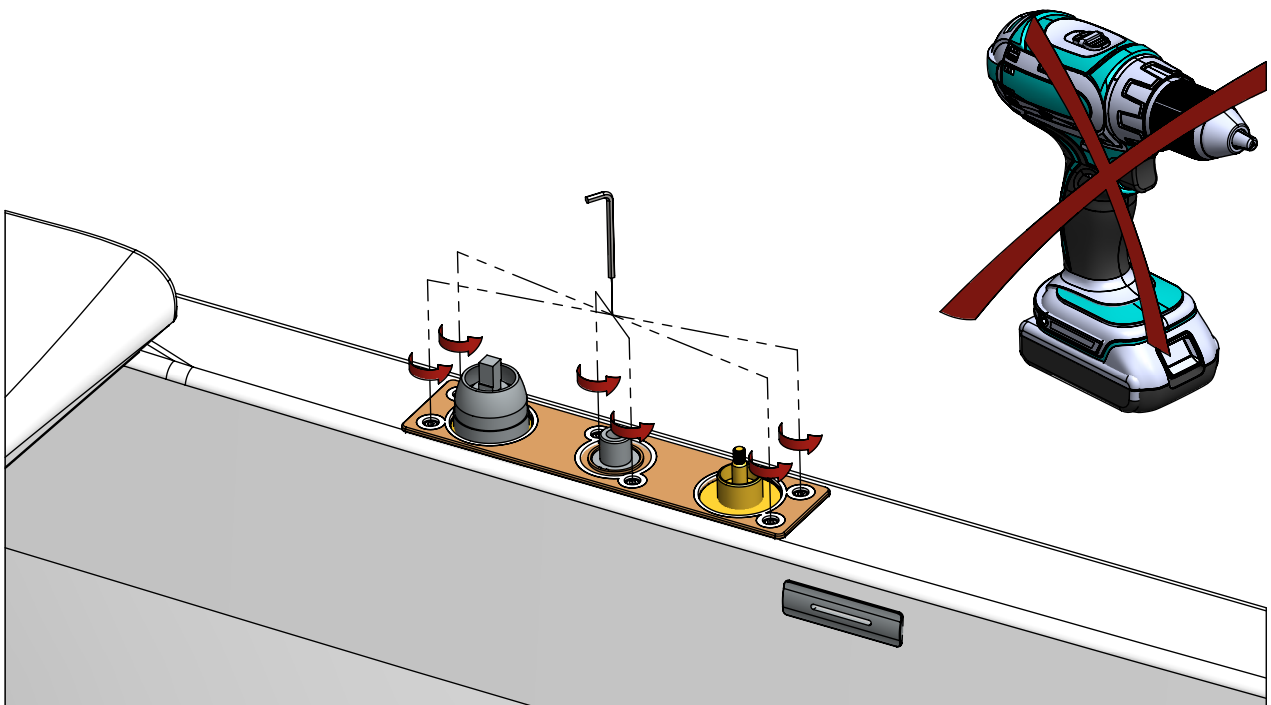
A4



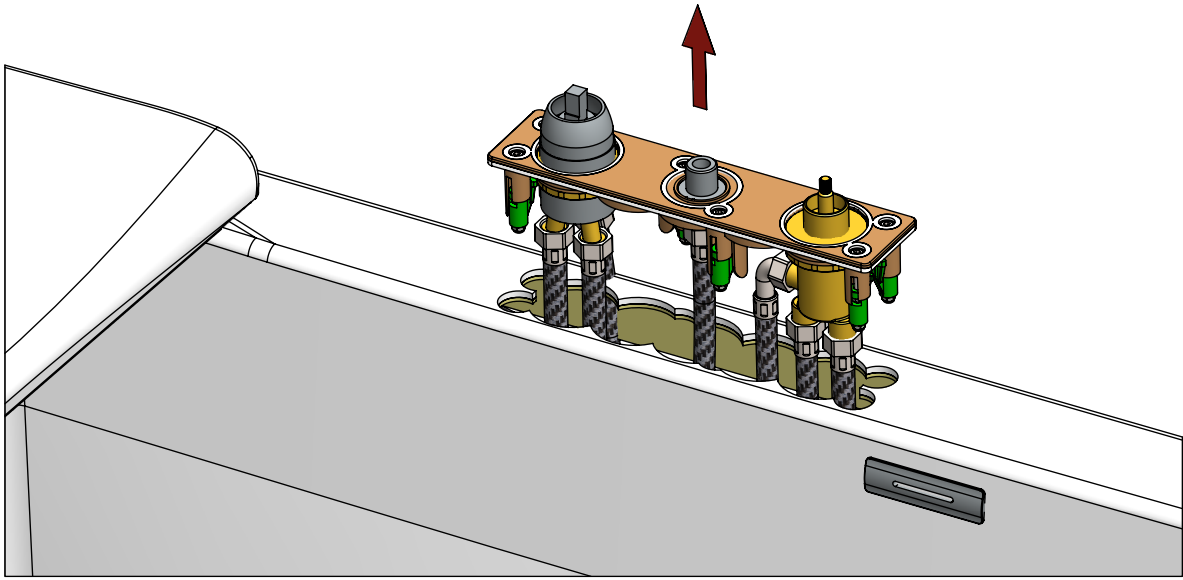
A5



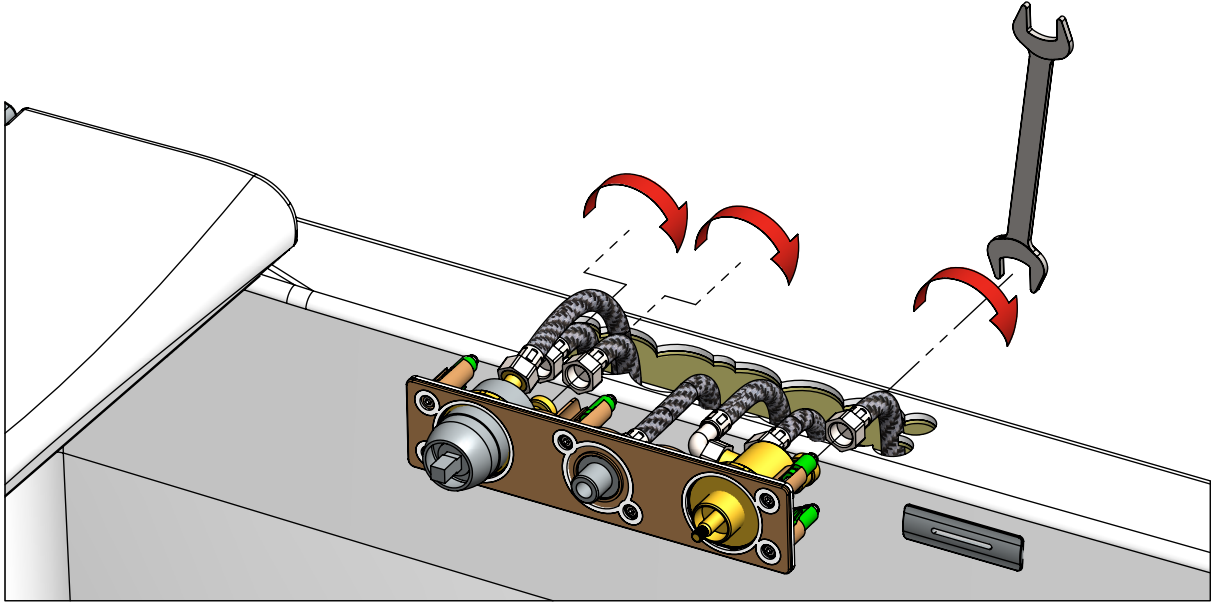
A6



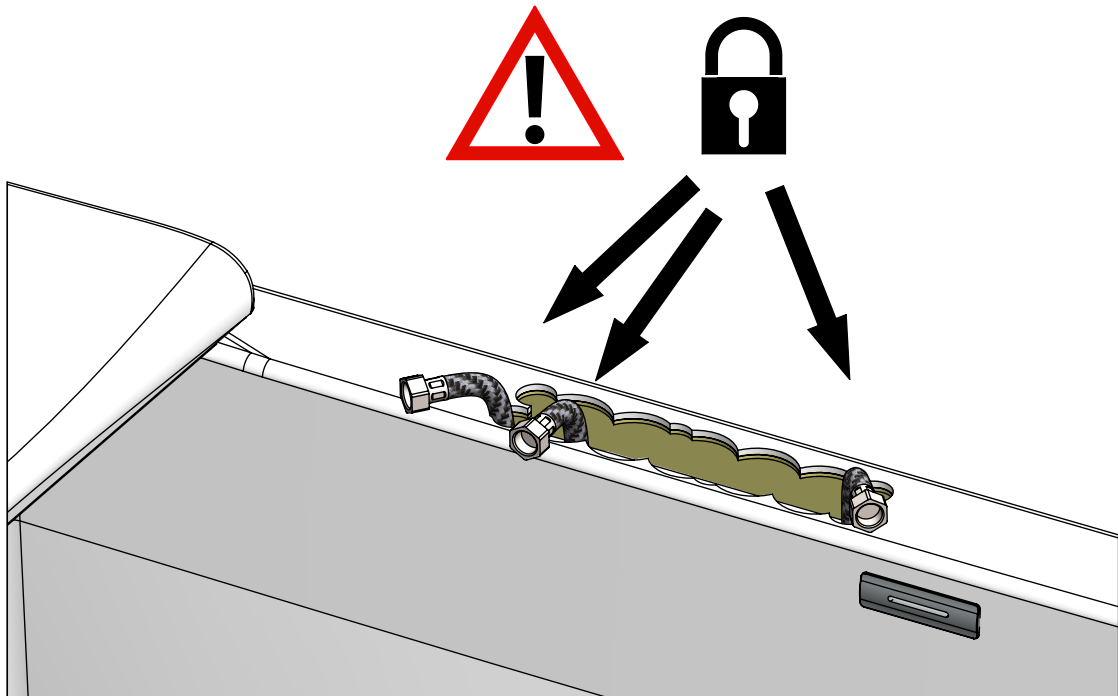
A7



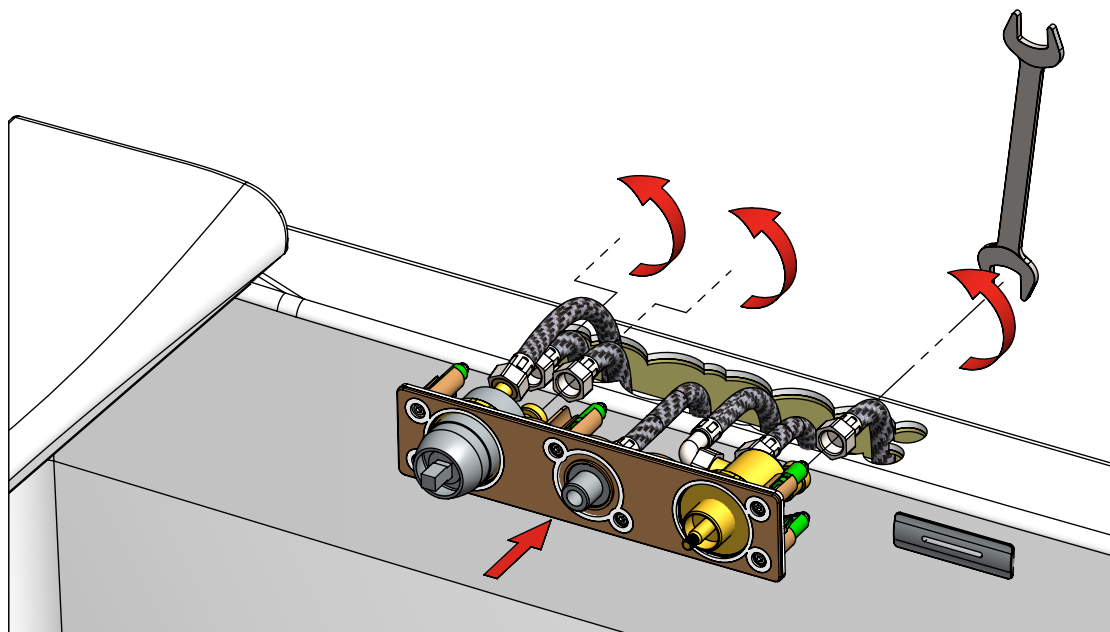
A8



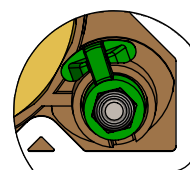
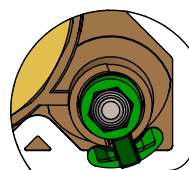
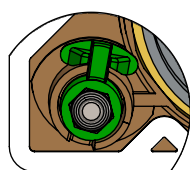
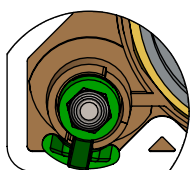
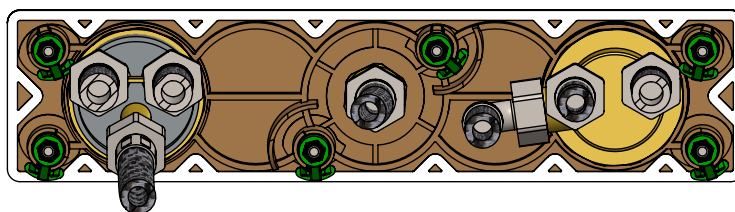
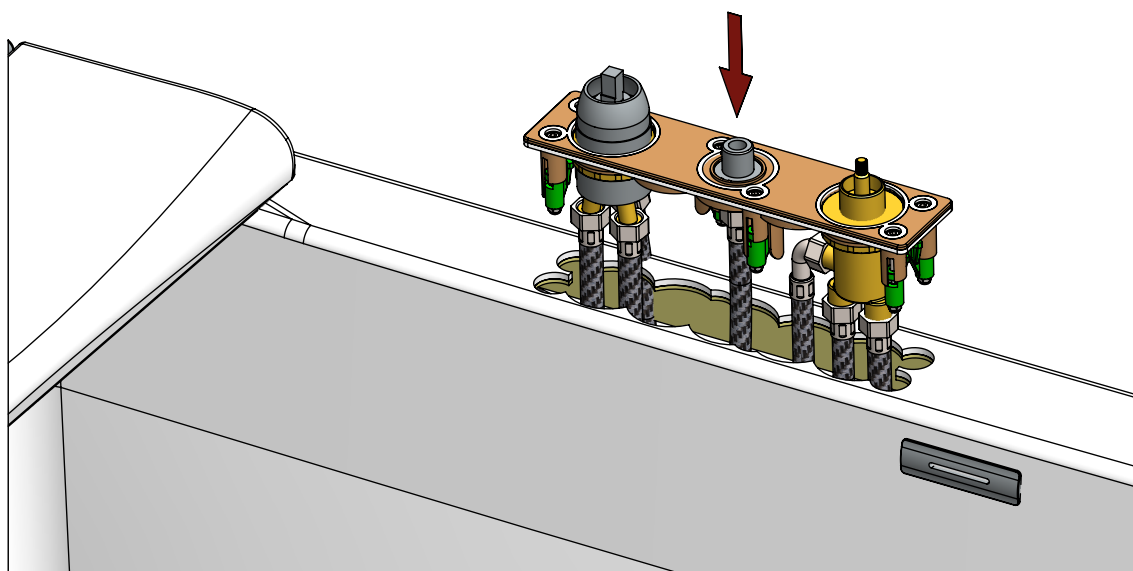
A9



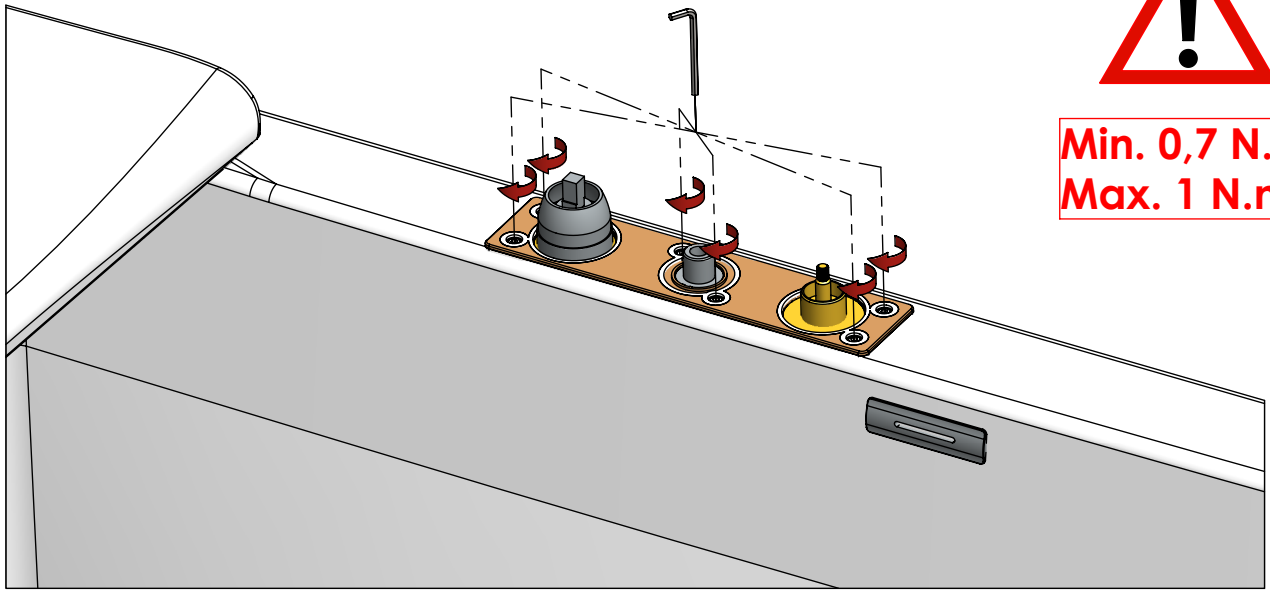
B1



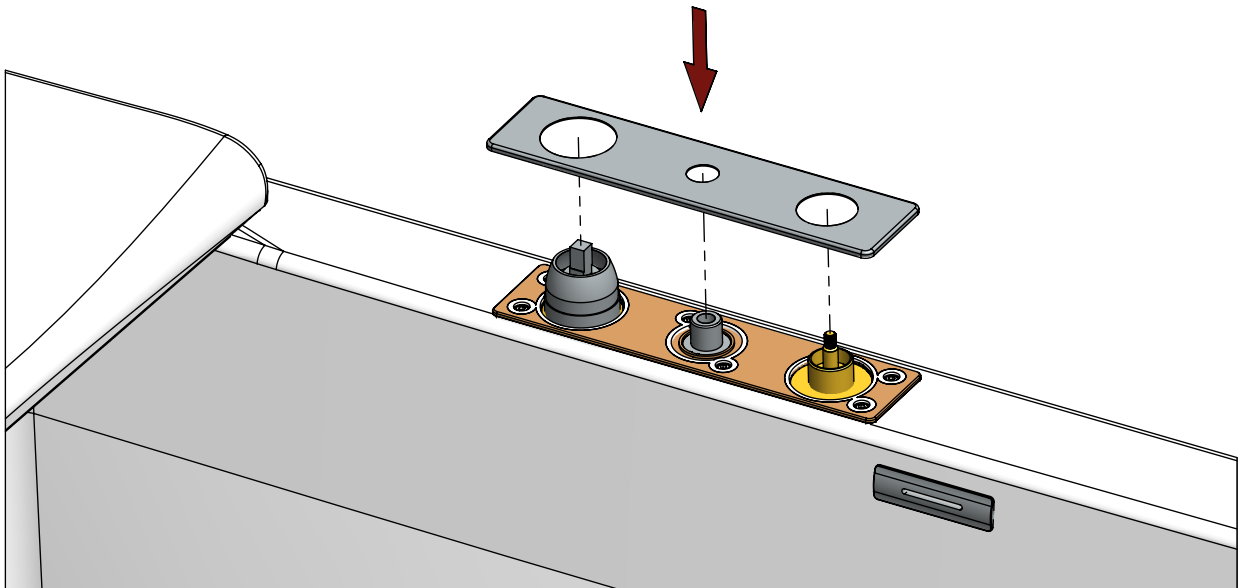
B2



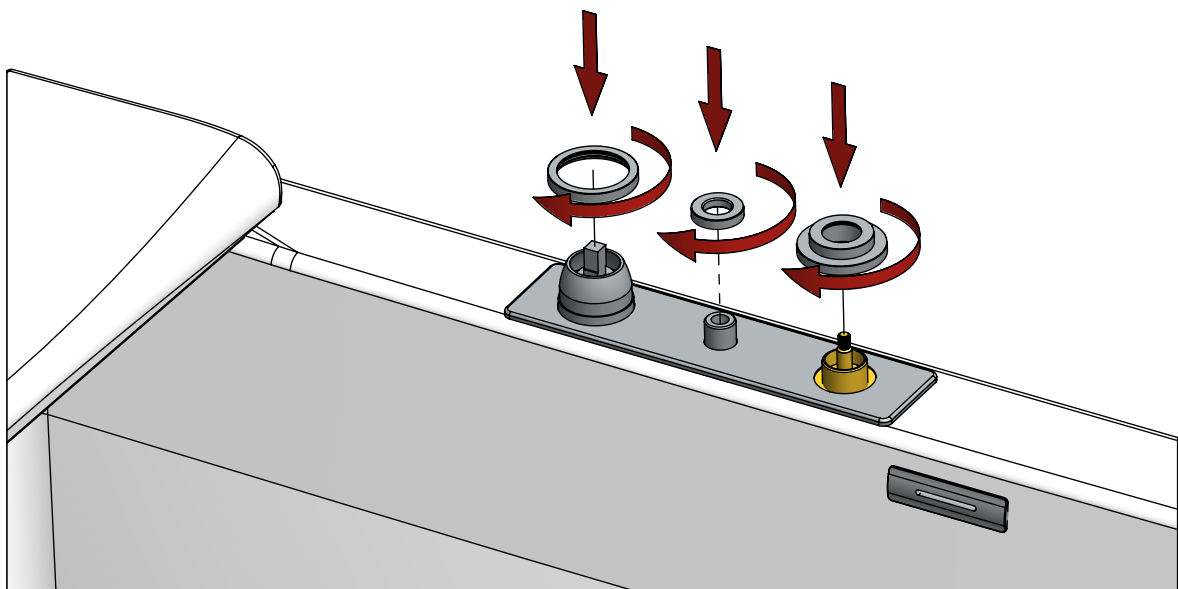
B3



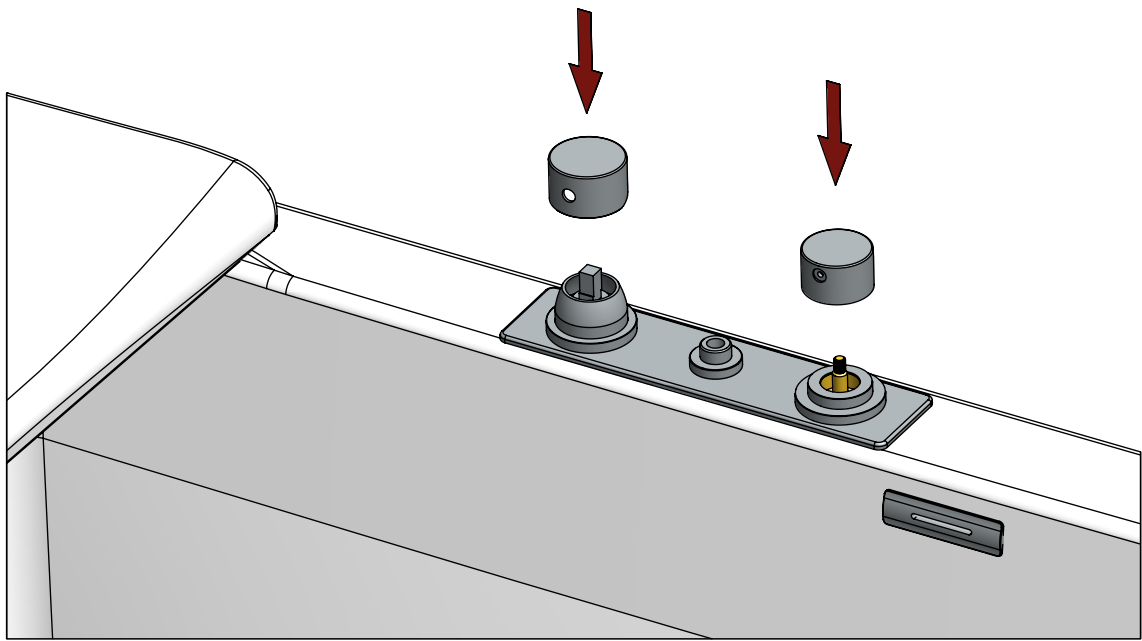
B4



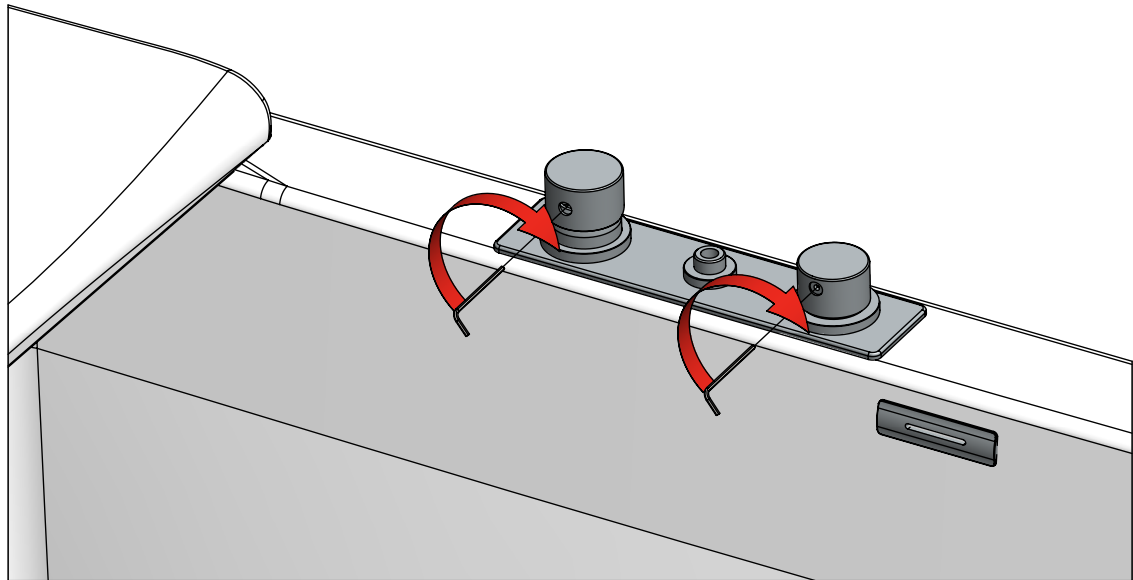
B5



B6



B7



B8

