

Extraflache Duschwanne, zuschneidbar, aus Biolex



Höhe:
3 cm



Vollständige
Einbettung



Teilweise
Einbettung



Ohne
Einbettung
mit Sockel-
füßen



Schneidbar

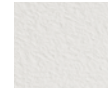


Rutschfest

Eigenschaften

- Struktur: Mondgestein-Optik
- Extraflacher Ablauf (24 l/min) und auf die Duschwanne abgestimmtes Ablaufgitter aus Metall im Lieferumfang enthalten
- Duschwanne, zuschneidbar und an den Kanten bohrbar, falls die Montage der Wand dies erfordert (für diesen Vorgang empfehlen wir die Verwendung einer Schleifmaschine mit Diamantscheibe mit mind. 230 mm \varnothing)
- Optional: Set mit einstellbaren Sockelfüßen für eine Gesamthöhe von 9,5 bis 14 cm und verschiedene Abläufe

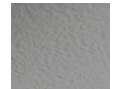
Farben



Weiß



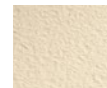
Anthrazit-
grau



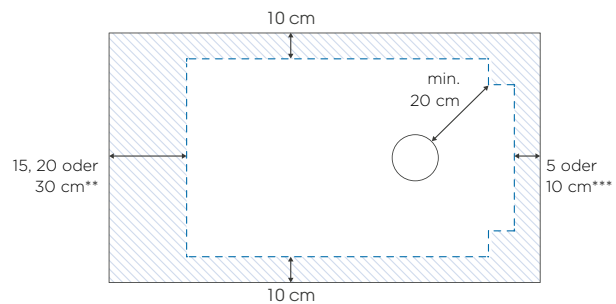
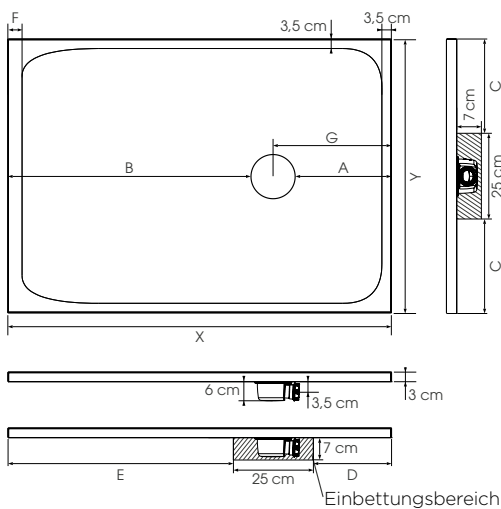
Steingrau



Schwarz



Sand



Maximaler Schneidebereich
(wenn die Duschwanne nicht vollständig in den Boden eingelassen ist, müssen die abgeschnittenen Seiten an den Wänden anliegen)

**15 cm bei quadratischen Modellen und Längen von 100 cm

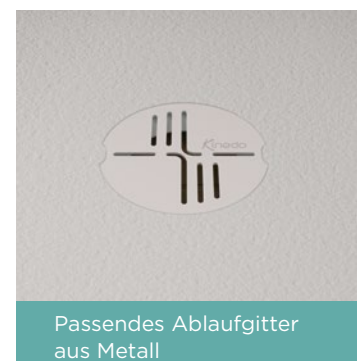
20 cm für 120 cm Länge

30 cm für ≥ 140 cm Länge

*** 5 cm für ≤ 140 cm Länge

10 cm für ≥ 160 cm Länge

	X	Y	A	B	C	D	E	F	G
	90	90	18,5	58,5	32,5	12,5	52,5	3,5	25
	80	80	18,5	48,5	27,5	12,5	42,5	3,5	25
	90	90	18,5	58,5	32,5	12,5	52,5	3,5	25
	100	100	18,5	68,5	37,5	12,5	62,5	3,5	25
	100	80	18,5	68,5	27,5	12,5	62,5	3,5	25
	100	90	18,5	68,5	32,5	12,5	62,5	3,5	25
	120	70	18,5	88,5	22,5	12,5	82,5	3,5	25
	120	80	18,8	88,5	27,5	12,5	82,5	3,5	25
	120	90	18,5	88,5	32,5	12,5	82,5	3,5	25
	120	100	18,5	88,5	37,5	12,5	82,5	3,5	25
	140	70	18,5	108,5	22,5	12,5	102,5	3,5	25
	140	80	18,5	108,5	27,5	12,5	102,5	3,5	25
	140	90	18,5	108,5	32,5	12,5	102,5	3,5	25
	140	100	18,5	108,5	37,5	12,5	102,5	3,5	25
	150	90	28,5	108,5	32,5	22,5	102,5	10	35
	160	70	28,5	118,5	22,5	22,5	112,5	20	30
	160	80	28,5	118,5	27,5	22,5	112,5	20	35
	160	90	28,5	118,5	32,5	22,5	112,5	20	35
	160	100	28,5	118,5	37,5	22,5	112,5	20	35
	170	70	28,5	128,5	22,5	22,5	122,5	30	35
	170	80	28,5	128,5	27,5	22,5	122,5	30	35
	170	90	28,5	128,5	32,5	22,5	122,5	30	35
	180	80	28,5	138,5	27,5	22,5	132,5	40	35
	180	90	28,5	138,5	32,5	22,5	132,5	40	35
	180	100	25,5	138,5	37,5	22,5	132,5	40	35
	190	90	28,5	148,5	32,5	22,5	142,5	50	35
	200	100	28,5	158,5	37,5	22,5	152,5	60	35





Aus Nutzersicht

- Design: Struktur: Mondgestein-Optik, 5 Farben zur Auswahl
- Leichter Einstieg: Die Duschwanne steht innen nicht über, der Außenüberstand beträgt max. 3 cm (für bodengleiche Montage ohne Sockelfüße)
- Sicherheit: Rutschfestigkeit PN24

Aus Monteursicht

- Hohes Maß an Flexibilität: an 4 Seiten zuschneidbar
- Ideal für bodengleiche Duschen: Vollständige Einbettung in den Boden möglich

	Weiß	Antrazitgrau	Steingrau	Schwarz	Sand
R 90 x 90 cm	RD71302B	RD71302A	RD71302P	RD71302N	RD71302S
80 x 80 cm	RD71305B	RD71305A	RD71305P	RD71305N	RD71305S
90 x 90 cm	RD71307B	RD71307A	RD71307P	RD71307N	RD71307S
100 x 80 cm	RD71309B	RD71309A	RD71309P	RD71309N	RD71309S
100 x 90 cm	RD71310B	RD71310A	RD71310P	RD71310N	RD71310S
100 x 100 cm	RD71311B	RD71311A	RD71311P	RD71311N	RD71311S
120 x 70 cm	RD71314B	RD71314A	RD71314P	RD71314N	RD71314S
120 x 80 cm	RD71315B	RD71315A	RD71315P	RD71315N	RD71315S
120 x 90 cm	RD71316B	RD71316A	RD71316P	RD71316N	RD71316S
120 x 100 cm	RD71317B	RD71317A	RD71317P	RD71317N	RD71317S
140 x 70 cm	RD71320B	RD71320A	RD71320P	RD71320N	RD71320S
140 x 80 cm	RD71321B	RD71321A	RD71321P	RD71321N	RD71321S
140 x 90 cm	RD71322B	RD71322A	RD71322P	RD71322N	RD71322S
140 x 100 cm	RD71323B	RD71323A	RD71323P	RD71323N	RD71323S
150 x 90 cm	RD71326B	RD71326A	RD71326P	RD71326N	RD71326S
160 x 70 cm	RD71328B	RD71328A	RD71328P	RD71328N	RD71328S
160 x 80 cm	RD71329B	RD71329A	RD71329P	RD71329N	RD71329S
160 x 90 cm	RD71330B	RD71330A	RD71330P	RD71330N	RD71330S
160 x 100 cm	RD71331B	RD71331A	RD71331P	RD71331N	RD71331S
170 x 70 cm	RD71332B	RD71332A	RD71332P	RD71332N	RD71332S
170 x 80 cm	RD71333B	RD71333A	RD71333P	RD71333N	RD71333S
170 x 90 cm	RD71334B	RD71334A	RD71334P	RD71334N	RD71334S
180 x 80 cm	RD71335B	RD71335A	RD71335P	RD71335N	RD71335S
180 x 90 cm	RD71336B	RD71336A	RD71336P	RD71336N	RD71336S
180 x 100 cm	RD71337B	RD71337A	RD71337P	RD71337N	RD71337S
190 x 90 cm	RD71338B	RD71338A	RD71338P	RD71338N	RD71338S
200 x 100 cm	RD71339B	RD71339A	RD71339P	RD71339N	RD71339S

Set mit Sockelfüßen

Breite	Länge														
	70 cm	75 cm	80 cm	90 cm	100 cm	110 cm	120 cm	130 cm	140 cm	150 cm	160 cm	170 cm	180 cm	190 cm	200 cm
70 cm	4	-	-	5	5	6	7	6	8	8	10	10	-	-	-
75 cm	-	4	-	-	-	-	-	-	-	-	-	-	-	-	-
80 cm	-	-	5*4	-	5	6	7	6	10	10	10	10	10	-	-
90 cm	-	-	-	7*4	5	-	7	-	10	10	10	10	10	11	-
100 cm	-	-	-	-	6	-	7	-	10	-	10	-	10	-	11

* Anzahl der Sockelfüße für Viertelkreismodelle

Set mit 5 Sockelfüßen	KINPIED09
Set mit 8 Sockelfüßen	KINPIED11
Set mit 10 Sockelfüßen	KINPIED03
Set mit 30 Sockelfüßen	KINPIED13



von 6,5 bis 11 cm



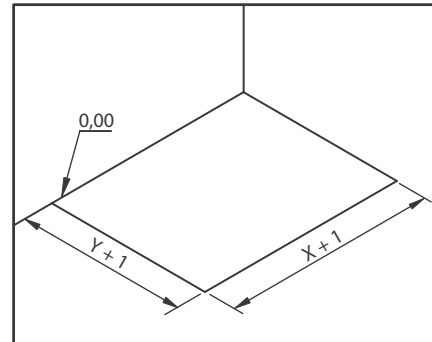
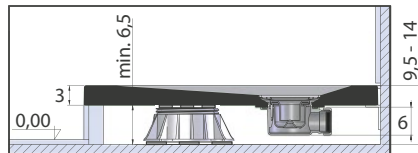
Kinemoon Evo - 90 x 90 - Anthrazitgrau - vollständige Einbettung



Kinemoon Evo - 120 x 90 - Weiß - vollständige Einbettung

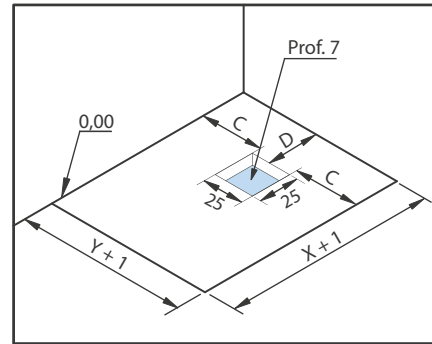
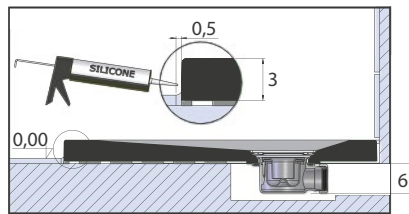
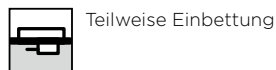
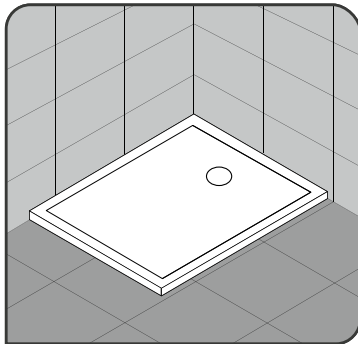
Installationsarten

1. Montage auf einstellbaren Sockelfüßen mit Fliesensockel



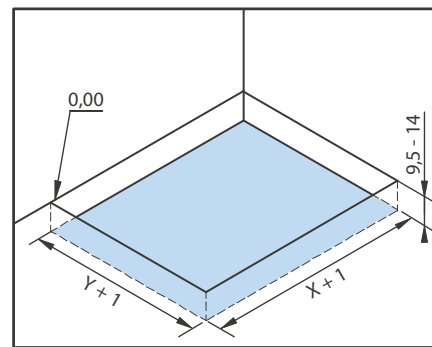
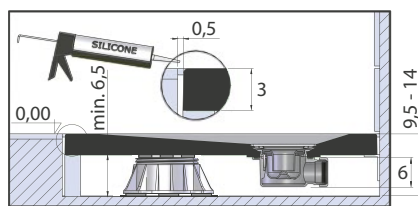
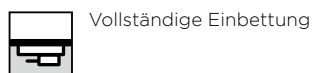
Vorbereitung der Montage

2. Montage auf Fliesenboden aufliegend



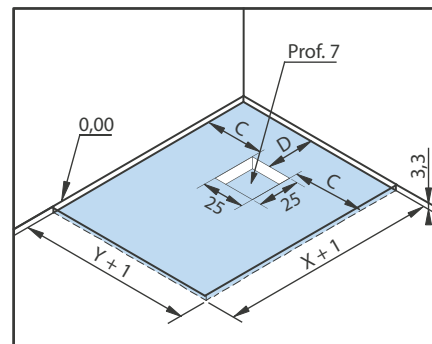
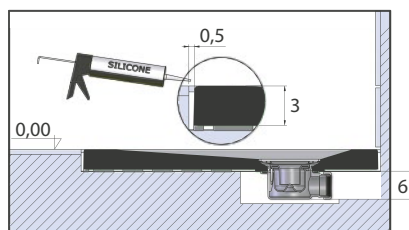
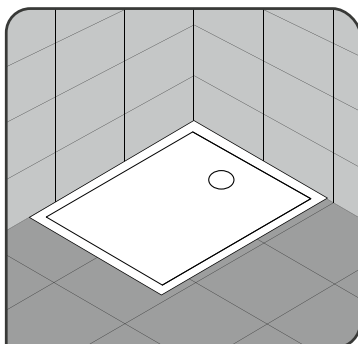
Vorbereitung der Montage

3. Eingebettet und mit einstellbaren Sockelfüßen



Vorbereitung der Montage

4. Eingebettet und ohne einstellbare Sockelfüße



Vorbereitung der Montage

C, D, X und Y: siehe S. 158

Info: Alle Maßangaben in cm



Kinemoon Evo - 180 x 90 - Sand - vollständige Einbettung

Installationsarten

Vollständige Einbettung

Ideal für Badneubauten

- Einbettung von Duschwanne und Abfluss in den Estrich
- Bodenbündige Abdichtung



Kinediva (3,5 cm)

Kineline (2,6 cm)

Kinerock Evo (3 cm)

Kinemoon Style (2,6 cm)

Kinemoon Evo (3 cm)

Kineone (2 cm)

Kinesurf Nova (3,5 cm)

Teilweise Einbettung

Ideal für alle Bäder

- Duschwanne wird auf den Boden aufgesetzt, so dass sie von außen fast komplett sichtbar ist
- Einbettung des Abflusses in den Estrich



Kinediva (3,5 cm)

Kineline (2,6 cm)

Kinerock Evo (3 cm)

Kinemoon Style (2,6 cm)

Kinemoon Evo (3 cm)

Kineone (2 cm)

Kinesurf Nova (3,5 cm)

Ohne Einbettung

Ideal für die Badrenovierung

- Duschwanne wird auf die einstellbaren Sockelfüße aufgesetzt (Verkleidung erforderlich)



Kinediva mit Sockelfüßen (10,5/14,5 cm)

Kineline mit Sockelfüßen (9,6/13,6 cm)

Kinerock Evo mit Sockelfüßen (10/14 cm)

Kinemoon Style mit Sockelfüßen (9,6/13,6 cm)

Kinemoon Evo mit Sockelfüßen (10/14 cm)

Kinesurf Nova mit Sockelfüßen (10,5/14,5 cm)

Materialien

Zuschneidbare Duschwannen aus Biolex

Innovatives Material

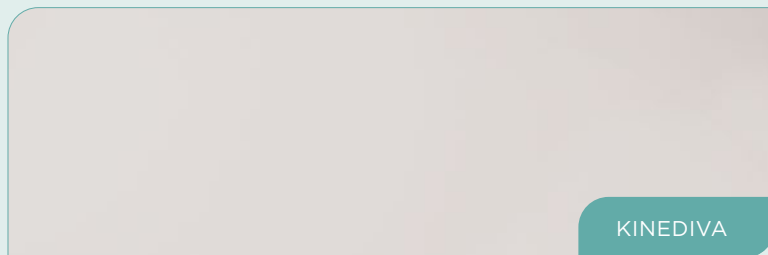
Bei Biolex handelt es sich um ein mineralisches Verbundmaterial, das sich aus einem mineralischen Füllstoff (zwischen 70 und 80 %) und Acrylharz zusammensetzt. Seine Oberfläche ist mit einem Gelcoat versiegelt, was ihm ein ganz besonderes Finish verleiht.

Biolex ist ein ästhetisch ansprechendes, massives, robustes und schlagfestes Material.

Ihre Oberfläche besitzt eine hohe natürliche Rutschfestigkeit (PN24), außer Duschwanne Kinediva (PN12 oder PN18).

Und damit eventuelle Unebenheiten der Wände kein Problem darstellen, sind Duschwannen aus Biolex zuschneidbar (für diesen Vorgang empfehlen wir die Verwendung einer Schleifmaschine mit Diamantscheibe mit mind. 230 mm ø).

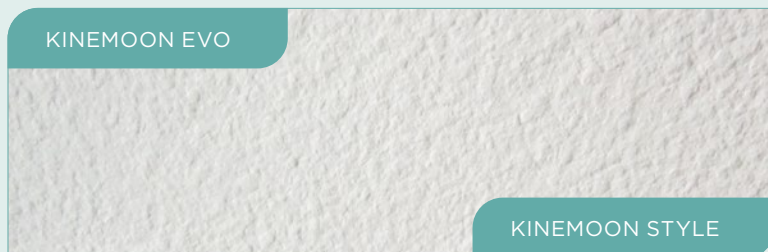
Optik matt, glatt



Struktur Granitoptik



Struktur Mondgestein-Optik



Struktur Mineraloptik



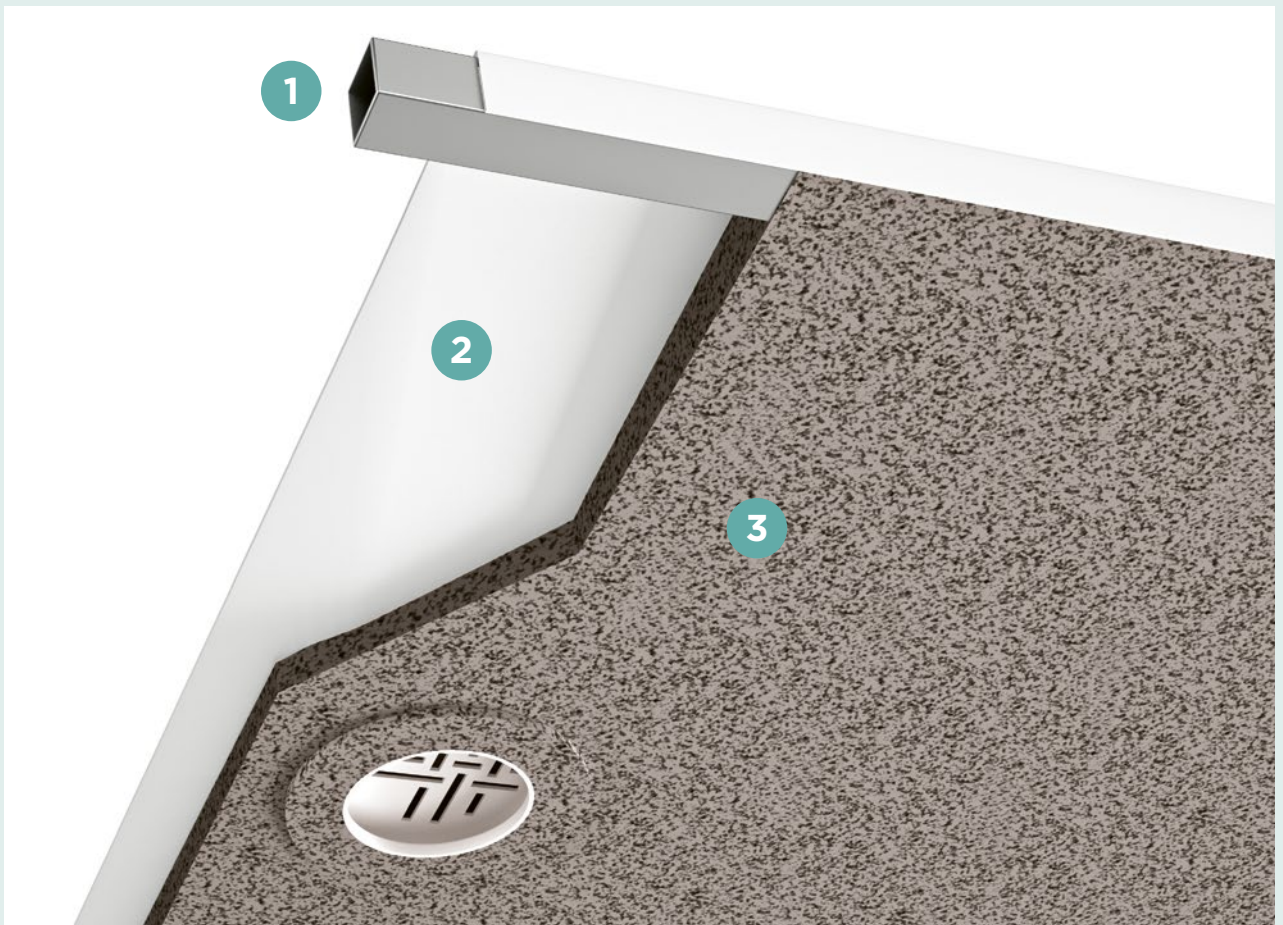
Um zu vermeiden, dass die auf den Boden wirkende Last zu groß wird, sind unsere Duschwannen aus Biolex nicht „gefüllt“. Die Struktur wird durch Rippen verstärkt, während gleichzeitig ihr Gewicht verringert wird (außer beim Modell Kineone).

Hinweis: Sockelfüße müssen auf den Rippen angebracht werden - nicht in die Freiräume! (Montageanleitung beachten)

Zuschneidbare Duschwannen aus Biocryl

Hightech-Materialien

- Solide: Außenrahmen aus Stahl **1**
- Antibakterielle Oberfläche aus thermisch geformtem Biocryl (PN12 = rutschhemmend oder PN24 = rutschfest). **2**
- Wärme- und Schalldämmung: mit Biotec verstärkt **3**
- Leicht: Biotec ist ein synthetischer Beton, der aus Keramikugeln und einem Polyurethanbindemittel besteht. Diese Zusammensetzung bewirkt, dass das Material ein geringes Gewicht hat, leichter zu verarbeiten und somit leichter zu montieren ist.
- Einfache Einbettung: flache Unterseite der Duschwanne
- Zuschneidbar: damit eventuelle Unebenheiten der Wände kein Problem darstellen (für diesen Vorgang empfehlen wir die Verwendung einer Stichsäge oder Schleifmaschine).

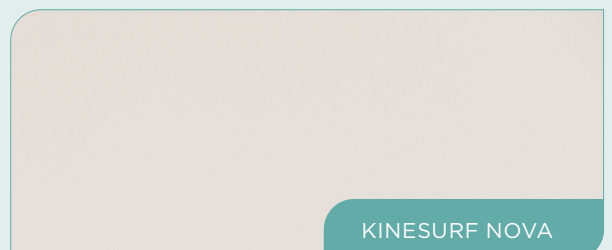


Optik matt, glatt (PN12)



KINESURF NOVA

Optik matt, gekörnt (PN24)



KINESURF NOVA