

# DUO

La solution 2 en 1 pour la RÉNOVATION DE SALLES DE BAIN :  
transformez votre baignoire en baignoire-douche en un jour seulement.

La baignoire-douche DUO offre tous les atouts d'une douche confortable et d'un bain relaxant.  
La solution 2 en 1 qui plaira à toute la famille, du plus jeune au plus âgé.

## La baignoire-douche sur mesure

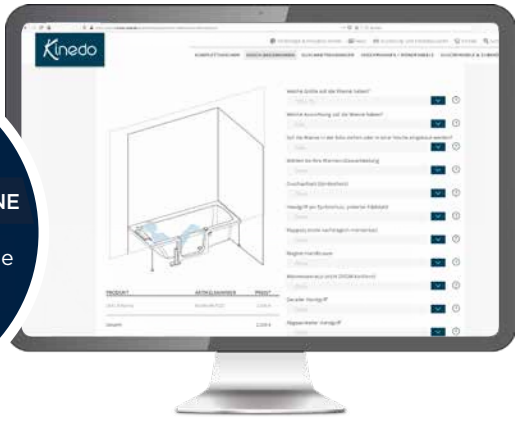
Design moderne et élégant personnalisable :

- 1 écrans de baignoire d'angle pour tous types d'installation (en niche, d'angle et murale)
- 2 Revêtements extérieurs totalement vitrés, noirs ou blancs
- 3 Revêtements extérieurs Kinewall Design (4 finitions) ou en résine mélamine (6 finitions)

Subventionnée en Allemagne par la caisse d'assurance dépendance jusqu'à 4 180 € en cas de perte d'autonomie attestée



  
**CONFIGURATEUR EN LIGNE**  
Créez la baignoire-douche de vos rêves avec notre configurateur en ligne.



INSTALLATION & MONTAGE  
**EN 1 JOURNÉE SEULEMENT**



AVANT



APRÈS



Subventions possibles



Montage aisé



Concept 2 en 1



DUO - modèle d'angle, avec revêtement extérieur en résine mélamine - encastrement partiel



DUO - modèle d'angle, revêtement extérieur en verre véritable blanc, repose-tête à gauche et écran d'angle à droite - sans encastrement



DUO - modèle d'angle, repose-tête à droite, revêtement extérieur Kinewall Design, motif « Vagues », blanc - encastrement partiel



DUO - modèle en niche, repose-tête à droite, revêtement extérieur Kinewall Design, motif « Claustra » - encastrement partiel

## À COMBINER

La baignoire-douche pour toute la famille, avec des équipements au choix



Modèle en niche

Modèle d'angle

Modèle mural



Dimensions fixes ou adaptables



Repose-tête à gauche ou à droite



Hauteur d'accès : 5 - 17 cm



Accès aisé



Subventions possibles

### Baignoire

- Porte d'accès en verre s'ouvrant vers l'intérieur (8 mm)
- Coussin blanc ergonomique
- Garniture d'évacuation et de trop-plein montée en usine

### Équipements à combiner (supplément payant)

- **Écran de douche** en verre transparent avec traitement anti-calcaire (6 mm), profilé en aluminium chromé, avec battant pouvant pivoter à 180° (avec crans tous les 45°) pour une meilleure protection contre les projections. Barre de renfort chromée montée verticalement par rapport à la paroi de douche ou en biais **1**.
- **Pièce d'angle pour écran de douche**, en verre transparent avec traitement anti-calcaire (6 mm), profilé d'aluminium chromé. Permet l'installation d'un système Duo sur un seul mur ou dans un angle (si l'écran de douche ne peut pas être fixé au mur, voir photo pg. 309).
- **Siège rabattable blanc** avec assise spacieuse et mécanisme de pliage amorti, peut être retiré de son support mural pour le nettoyage (monté ultérieurement) **2**
- **Robinet mécanique** sur cache amovible, ce qui augmente le confort d'utilisation : mitigeur, commutateur et sortie « Cascade » **3** ou
- **Robinet thermostatique** sur cache amovible, ce qui augmente le confort d'utilisation : mitigeur, commutateur et sortie « Cascade » **4** ou
- **Solution complète composée d'une combinaison de douche 2 en 1** (barre de renfort / barre de douche), **robinet mécanique** sur cache amovible (mitigeur, commutateur), sortie « Cascade », douchette à main avec flexible anti-torsion et douche-pluie **3 4** ou
- **Solution complète composée d'une combinaison de douche 2 en 1** (barre de renfort / barre de douche), **robinet thermostatique** sur cache amovible (mitigeur, commutateur), sortie « Cascade », douchette à main avec flexible anti-torsion et douche-pluie **3 4**
- **Barre de douche blanche en T** pouvant également être utilisée comme poignée, douchette à main magnétique\* avec flexible anti-torsion (en complément d'un robinet, non fourni avec la combinaison de douche 2 en 1) **5**
- **3 types de revêtements extérieurs** : Verre plein blanc ou noir, Kinewall Design ou résine mélamine (voir pg. 303)
- **Panneaux muraux recoupables de la gamme Kinewall Design** (voir pg. 303) **6**
- **Poignées de maintien droites** (30 cm), acier inoxydable vernis blanc **7** ou acier inoxydable poli **8**
- **Poignées de maintien coudées** (40 x 40 cm), acier inoxydable vernis blanc **9** ou acier inoxydable poli **10**
- **Poignée de maintien servant de poignée d'accès** (45 cm), fixée à l'écran de douche (sur le profilé du battant), en acier inoxydable poli **11**



\* Pour les personnes portant un pacemaker, un kit d'adaptation est fourni en série



DUO - Installation sur un mur, revêtement extérieur en verre noir






# Baignoire

Utilisez notre configurateur  
en ligne **PRATIQUE**  
[www.kinedo-bad.de](http://www.kinedo-bad.de)

	Repose-tête à gauche (espace douche à droite)	Repose-tête à droite (espace douche à gauche)
160 x 75 cm	BGNKD467GST	BGNKD467DST
170 x 75 cm	BGNKD477GST	BGNKD477DST
180 x 80 cm	BGNKD418GST	BGNKD418DST

\* La longueur minimale est de 158, 168 ou 178 cm en cas de montage en niche

## Équipements

Barre de douche blanche en T + Douchette à main magnétique avec flexible anti-torsion	OPTBDTIN00	Poignée de maintien droite (30 cm) - acier inoxydable vernis blanc	OPTBMTND00	
Écran de douche en verre transparent	OPTPRD4SXX	Poignée de maintien droite (30 cm) - acier inoxydable poli blanc	OPTBMTND20	
Écran d'angle en verre transparent* (pour les baignoires d'une largeur de 75 cm)	OPTRD475XX	Poignée de maintien coudée (40x 40 cm) - acier inoxydable vernis blanc	OPTBMTNC00	
Écran d'angle en verre transparent* (pour les baignoires d'une largeur de 80 cm)	OPTRD480XX	Poignée de maintien coudée (40x 40 cm) - acier inoxydable poli	OPTBMTNC20	
Siège rabattable blanc**	OPKSGKD400	Poignée de maintien servant de poignée d'accès (45 cm) sur le profilé - acier inoxydable poli	OPTPGENT20	
Garniture d'évacuation et de trop-plein avec alimentation d'eau mélangée	VIDALDUO200F			
Kit pour revêtement antidérapant***	OPTGPKD3XX			

\* Le numéro d'article OPTPRD4SXX doit également être commandé pour l'écran d'angle !

\*\* Le siège rabattable ne peut pas être monté ultérieurement !

\*\*\* Le supplément doit être ajouté manuellement

## Options - Robinets

Robinet « bord de baignoire » EHM chromé, avec commutateur « douchette à main / cascade »	OPTROKD420
Robinet thermostatique « bord de baignoire », avec commutateur « douchette à main / cascade »	OPKRTHD420
Kit pour robinet « bord de baignoire » EHM, douche-pluie avec stabilisateur, commutateur « douchette à main / cascade »	OPTCDKD420
Kit pour robinet thermostatique « bord de baignoire », douche-pluie avec stabilisateur, commutateur « douchette à main / cascade »	OPKCTHD420

Utilisez notre configurateur  
en ligne PRATIQUE  
[www.kinedo-bad.de](http://www.kinedo-bad.de)

## Revêtements extérieurs

### ■ REVÊTEMENTS EXTÉRIEURS EN VERRE PLEIN POUR DUO 4

	Modèle en niche (1 revêtement frontal)	
	Verre blanc	Verre noir
160 × 75 cm	TABD467FVN00	TABD467FVN99
170 × 75 cm	TABD477FVN00	TABD477FVN99
180 × 80 cm	TABD418FVN00	TABD418FVN99

	Modèle mural (1 revêtement frontal + 2 revêtements latéraux)	
	Verre blanc	Verre noir
160 × 75 cm	TABD467FVS00	TABD467FVS99
170 × 75 cm	TABD477FVS00	TABD477FVS99
180 × 80 cm	TABD418FVS00	TABD418FVS99

	Modèle d'angle (1 revêtement frontal + 1 revêtement latéral)	
	Verre blanc	Verre noir
160 × 75 cm	TABD467FVA00	TABD467FVA99
170 × 75 cm	TABD477FVA00	TABD477FVA99
180 × 80 cm	TABD418FVA00	TABD418FVA99

**Info !** Veuillez nous contacter pour toute commande d'un modèle d'angle avec écran d'angle

### ■ REVÊTEMENTS EXTÉRIEURS À BASE DE RÉSINE MÉLAMINE

	Modèle en niche (1 revêtement frontal)					
	Blanc	Anthracite	Taupe	Gris foncé, effet brossé	Umbré, effet brossé	Gris, finition « Bois »
160 × 75 cm	TABD467SHNGB	TABD467SHNNG	TABD467SHNOG	TABD467SHNGB	TABD467SHNTO	TABD467SHNGW
170 × 75 cm	TABD477SHNGB	TABD477SHNNG	TABD477SHNOG	TABD477SHNGB	TABD477SHNTO	TABD477SHNGW
180 × 80 cm	TABD418SHNGB	TABD418SHNNG	TABD418SHNOG	TABD418SHNGB	TABD418SHNTO	TABD418SHNGW

	Modèle d'angle (1 revêtement frontal + 1 revêtement latéral)					
	Blanc	Anthracite	Taupe	Gris foncé, effet brossé	Umbré, effet brossé	Gris, finition « Bois »
160 × 75 cm	TABD467SHABG	TABD467SHANG	TABD467SHAOG	TABD467SHAGB	TABD467SHATO	TABD467SHAGW
170 × 75 cm	TABD477SHABG	TABD477SHANG	TABD477SHAOG	TABD477SHAGB	TABD477SHATO	TABD477SHAGW
180 × 80 cm	TABD418SHABG	TABD418SHANG	TABD418SHAOG	TABD418SHAGB	TABD418SHATO	TABD418SHAGW

	Modèle mural (1 revêtement frontal + 2 revêtements latéraux)					
	Blanc	Anthracite	Taupe	Gris foncé, effet brossé	Umbré, effet brossé	Gris, finition « Bois »
160 × 75 cm	TABD467SHSBG	TABD467SHSNG	TABD467SHSOG	TABD467SHSGB	TABD467SHSTO	TABD467SHSGW
170 × 75 cm	TABD477SHSBG	TABD477SHSNG	TABD477SHSOG	TABD477SHSGB	TABD477SHSTO	TABD477SHSGW
180 × 80 cm	TABD418SHSBG	TABD418SHSNG	TABD418SHSOG	TABD418SHSGB	TABD418SHSTO	TABD418SHSGW

### ■ REVÊTEMENTS EXTÉRIEURS LA GAMME KINEWALL DESIGN

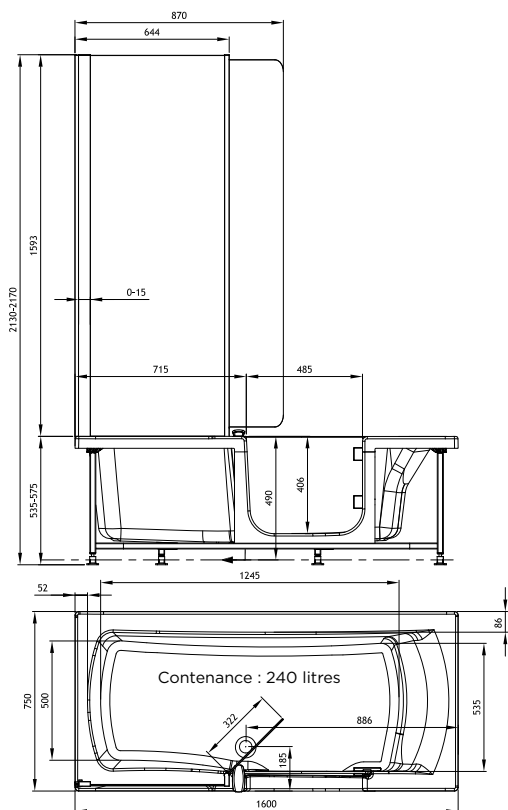
	Modèle en niche (1 revêtement frontal)			
	Décor Clastra (façon « cloison en bois »)	Décor Albâtre	Décor Vagues blanches	Décor Marbre, cuivre + noir
160 × 75 cm	TABD467SHNLO	TABD467SHNT1	TABD467SHNV0	TABD467SHNMO
170 × 75 cm	TABD477SHNLO	TABD477SHNT1	TABD477SHNV0	TABD477SHNMO
180 × 80 cm	TABD418SHNLO	TABD418SHNT1	TABD418SHNV0	TABD418SHNMO

	Modèle d'angle (1 revêtement frontal + 1 revêtement latéral)			
	Décor Clastra (façon « cloison en bois »)	Décor Albâtre	Décor Vagues blanches	Décor Marbre, cuivre + noir
160 × 75 cm	TABD467SHALO	TABD467SHAT1	TABD467SHAVO	TABD467SHAMO
170 × 75 cm	TABD477SHALO	TABD477SHAT1	TABD477SHAVO	TABD477SHAMO
180 × 80 cm	TABD418SHALO	TABD418SHAT1	TABD418SHAVO	TABD418SHAMO

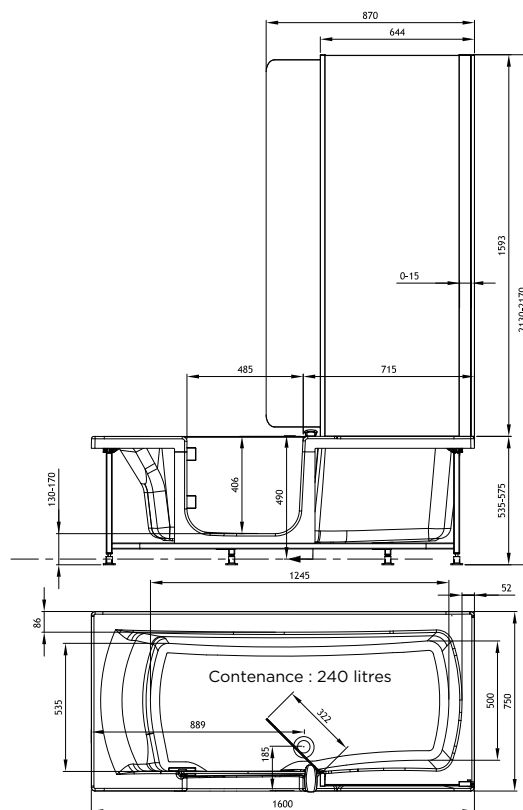
	Modèle mural (1 revêtement frontal + 2 revêtements latéraux)			
	Décor Clastra (façon « cloison en bois »)	Décor Albâtre	Décor Vagues blanches	Décor Marbre, cuivre + noir
160 × 75 cm	TABD467SHSLO	TABD467SHST1	TABD467SHSV0	TABD467SHSMO
170 × 75 cm	TABD477SHSLO	TABD477SHST1	TABD477SHSV0	TABD477SHSMO
180 × 80 cm	TABD418SHSLO	TABD418SHST1	TABD418SHSV0	TABD418SHSMO

# Schémas techniques

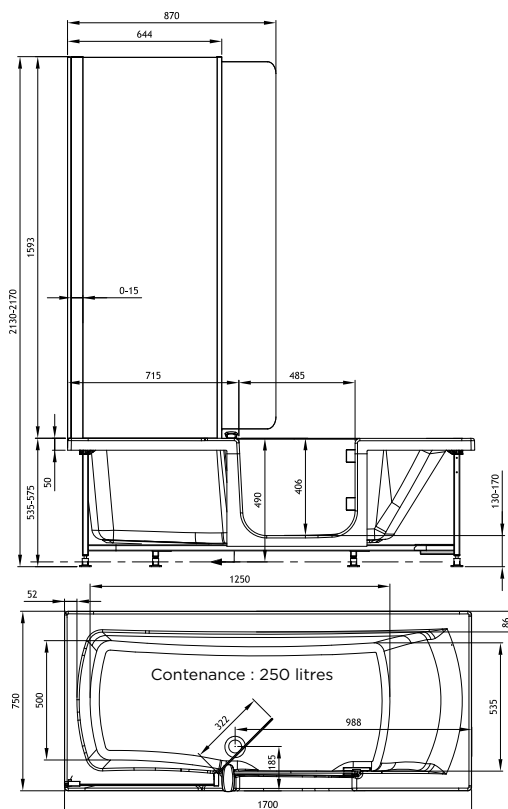
Version 160 x 75 cm, repose-tête à droite



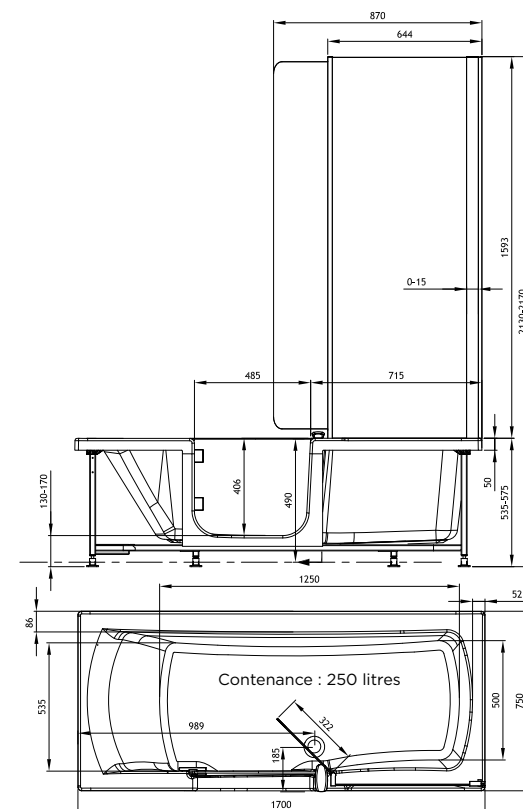
Version 160 x 75 cm, repose-tête à gauche



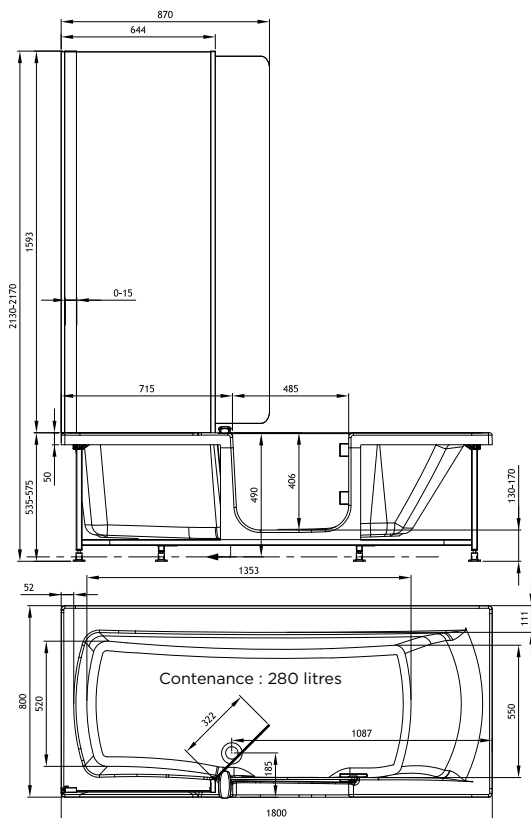
Version 170 x 75 cm, repose-tête à droite



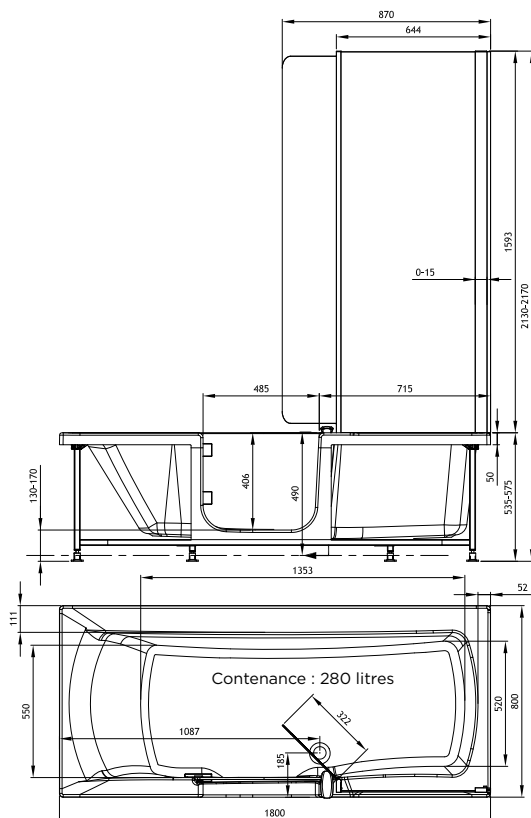
Version 170 x 75 cm, repose-tête à gauche



Version 180 x 80 cm, repose-tête à droite



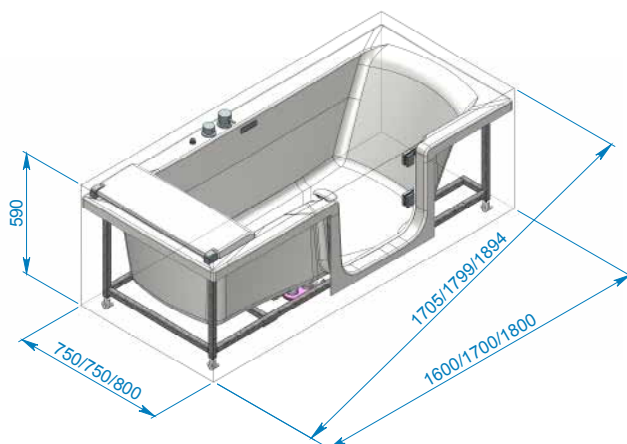
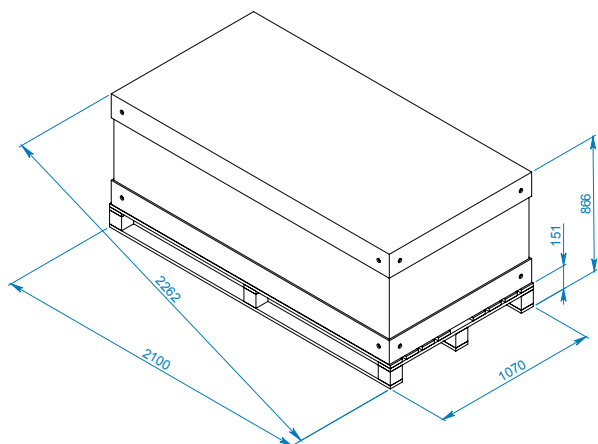
Version 180 x 80 cm, repose-tête à gauche



### À noter :

- Encastrement partiel de la baignoire dans la chape pour une hauteur d'accès réduite de max. 8 cm
- Raccord d'eaux usées - Entraxe entre le siphon et la surface d'appui de la baignoire : 4 - 8 cm

Dimensions de basculement et de pose, avec et sans emballage



# DUO

Transformation en baignoire-douche pour toute la famille

## La solution idéale

Le concept 2 en 1 pour toute la famille



- Ouverture de porte avec verrouillage de sécurité
- Accès aisé et sans risque à l'espace bain / douche : porte avec seuil de 5 cm de haut (selon le type d'installation) et poignées de maintien (en option).
- Un espace bain / douche confortable : coussin ergonomique, siège rabattable avec assise spacieuse et barre de douche avec douchette à main magnétique\* pour une douche relaxante.

- Solution pouvant être adaptée aux besoins de chacun : pack complet ou éléments à combiner (avec différentes options : écran de douche, siège, robinet, poignées de maintien, etc.).



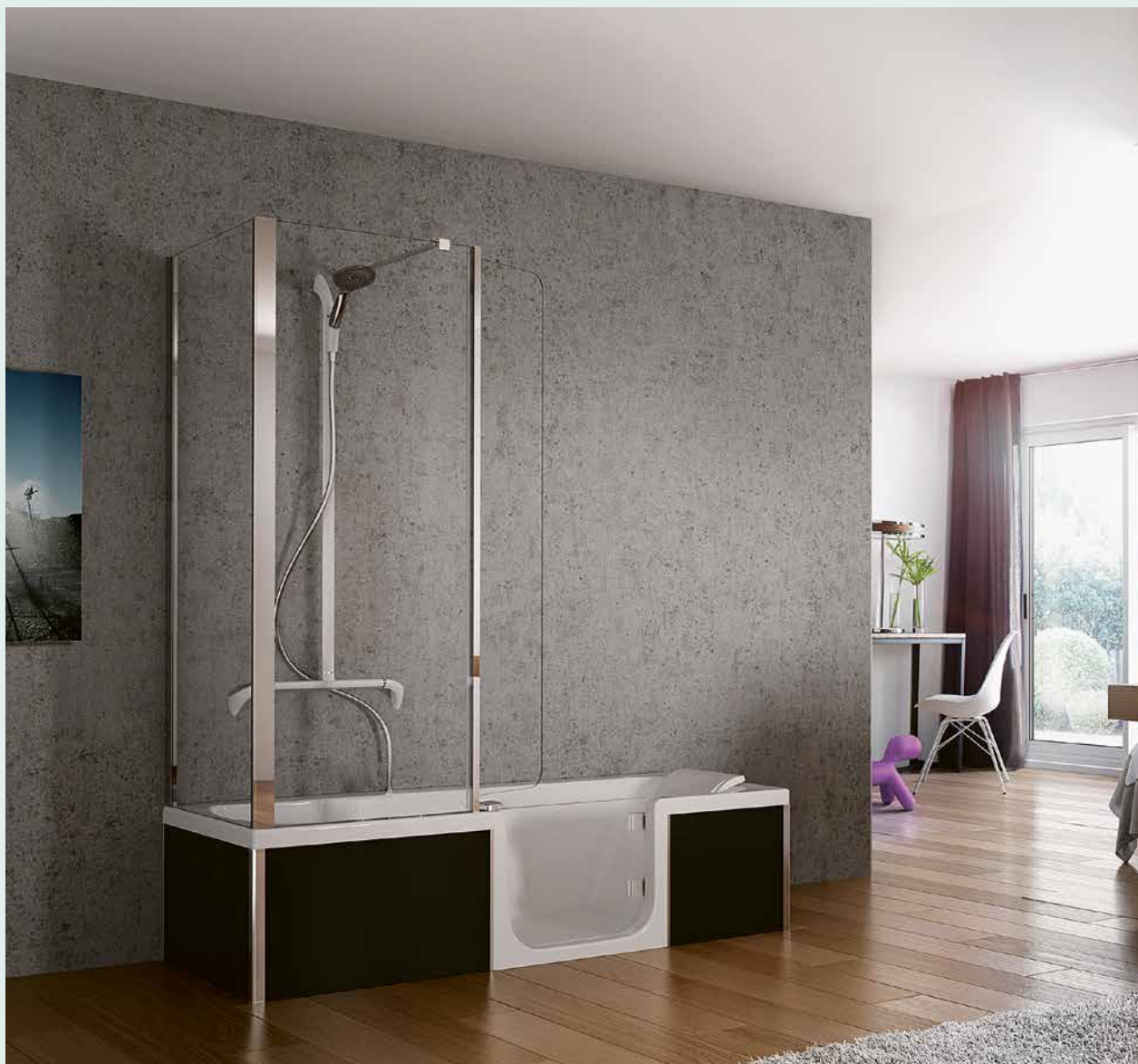
## Subventionnée par la caisse d'assurance dépendance.

- Jusqu'à 4180 € d'allocation pour la transformation de la salle de bain en Allemagne en cas de perte d'autonomie attestée
- Toutes les informations sur le site [www.kinedo-bad.de](http://www.kinedo-bad.de)



## Une solution aboutie pour les installateurs

- DUO peut être installé en une seule journée :  
pas de travaux nécessaires au préalable au niveau de la maçonnerie ou du sol. Les sols carrelés ou en pierre ne doivent pas être enlevés ; le sol ne doit pas être creusé ou modifié.
- Large choix de configurations :  
DUO est disponible comme modèle en niche, d'angle et muraux, avec repose-tête à gauche ou à droite.



# La baignoire-douche pour toutes les salles de bain

  
**CONFIGURATEUR EN LIGNE**  
Créez la baignoire-douche de vos rêves avec notre configurateur en ligne.

## Configurations

 <p>Modèle en niche</p>	 <p>Illustration avec repose-tête à gauche</p>
 <p>Modèle d'angle</p>	 <p>Illustration avec repose-tête à gauche</p>  <p>Illustration avec repose-tête à gauche et écran d'angle</p> <p><b>Info !</b> Veuillez nous contacter pour ce type d'installation</p>
 <p>Modèle mural</p>	 <p>Illustration avec repose-tête à droite</p>

## Design moderne et élégant personnalisable

Recouvrez les murs de votre combinaison douche/bain de nos panneaux muraux (en composite d'aluminium). 32 décors disponibles (voir pg. 186/187)

### Revêtements extérieurs

Revêtements extérieurs  
entièrement en verre



Verre blanc ou noir

Revêtement extérieur  
en résine mélamine  
déperlante



6 finitions :

- Blanc
- Anthracite
- Taupe
- Gris foncé, effet brossé
- Umbra, effet brossé
- Gris, finition « Bois »



Revêtements extérieurs de  
la gamme Kinewall Design



4 nouvelles finitions :

- Décor « Clastra » (cloison en bois)
- Décor « Albâtre »
- Décor « Vagues blanches »
- Décor « Marbre, cuivre + noir »



### Panneaux muraux

Panneaux muraux  
à découper de la gamme  
Kinewall Design



Panneaux muraux décoratifs en  
aluminium. Matériau déperlant,  
imperméable et léger

Les baignoires-douches peuvent être  
associées aux 32 panneaux muraux  
Kinewall Design ; voir pages 184/185

6 dimensions :

- 100 x 202 x 0,3 cm / 100 x 250 x 0,3 cm
- 125 x 202 x 0,3 cm / 125 x 250 x 0,3 cm
- 150 x 202 x 0,3 cm / 150 x 250 x 0,3 cm