

KINEMATIC

Duschwanne mit Hebeanlage



Kinematic innen - 90 x 90 cm (Zugangsrampe und Hocker optional)

Extra flache, leicht erhöhte Duschwanne mit Förderpumpe (innen- oder außenliegend) zur einfachen Montage auf dem Boden



Höhe: 5,3 cm



Ohne Einbettung



Spezialumbau



Rutschfest

Eigenschaften

- Geringe Einstiegshöhe von 5,3 cm ab Fertigfußboden
- Kinematic innen ideal für kleine Badezimmer
- Kinematic außen für mehr Platz im Duschbereich
- Ohne Stemmarbeiten, einfache Montage
- Optionale Zugangsrampe - ideal für Menschen mit eingeschränkter Mobilität

Pumpenleistung

- Förderweite: 30 m
- Förderhöhe: 3 m
- Abflussdurchmesser: 32 mm
- Elektrische Leistung: 250 W
- Spannung: 220-240 V - 50 Hz



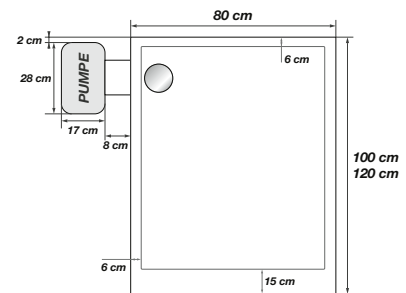
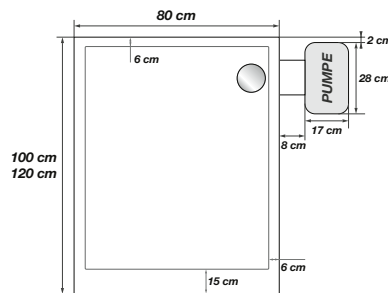
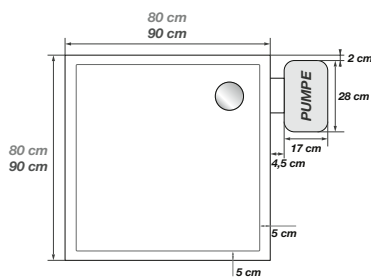
Kinematic außen - 120 × 80 - Pumpe links

	Kinematic außen PN24
80 × 80 cm	RD590AD
90 × 90 cm	RD591AD
100 × 80 cm - Pumpe rechts	RD592AD
100 × 80 cm - Pumpe links	RD593AD
120 × 80 cm - Pumpe rechts	RD594AD
120 × 80 cm - Pumpe links	RD595AD

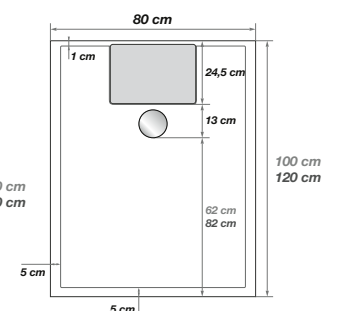
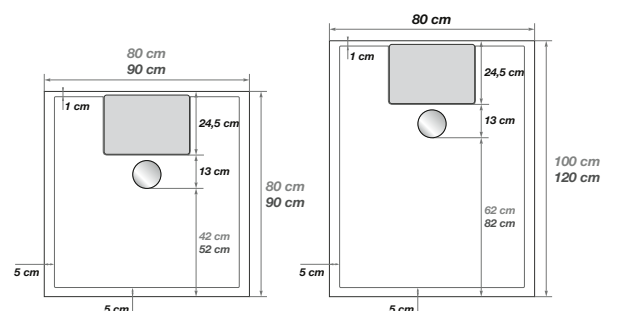
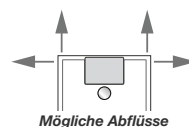
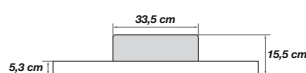
Pumpe wahlweise links/rechts

Pumpe rechts

Pumpe links



	Kinematic innen PN24
80 × 80 cm	RD580AD
90 × 90 cm	RD581AD
100 × 80 cm	RD582AD
120 × 80 cm	RD583AD



Installationsarten

Vollständige Einbettung

Ideal für Badneubauten

- Einbettung von Duschwanne und Abfluss in den Estrich
- Bodenbündige Abdichtung



Kineline (2,6 cm)
Kinerock Evo (3 cm)
Kinemoon Style (2,6 cm)

Kinesurf (4 cm)
Kinesurf schneidbar (4 cm)
Kinefirst Neo (4 cm)

Kinewood (3 cm)
Kinemoon Evo (3 cm)
Kineone (2 cm)

Teilweise Einbettung

Ideal für alle Bäder

- Duschwanne wird auf den Boden aufgesetzt, so dass sie von außen fast komplett sichtbar ist
- Einbettung des Abflusses in den Estrich



Kineline (2,6 cm)
Kinerock Evo (3 cm)
Kinemoon Style (2,6 cm)

Kinesurf (4 cm)
Kinesurf schneidbar (4 cm)
Kinefirst Neo (4 cm)

Kinewood (3 cm)
Kinemoon Evo (3 cm)

Ohne Einbettung

Ideal für die Badrenovierung

- Duschwanne mit integriertem Ablauf wird komplett auf dem Boden montiert **1**
- Duschwanne wird auf die einstellbaren Sockelfüße aufgesetzt (Verkleidung erforderlich) **2**



Kineline mit Sockelfüßen (10/13,5 cm)
Kinerock Evo mit Sockelfüßen (9,5/14 cm)
Kinemoon Style mit Sockelfüßen (9,5/14 cm)
KINESURF mit Sockelfüßen (11/15 cm) **2**

KINESURF schneidbar, mit Sockelfüßen (11/15 cm)
Kinefirst Neo mit Sockelfüßen (10/15 cm)
Kinewood (3 cm)
Kinemoon Evo (3 cm)

Duschwannen mit integrierter Pumpe

Eine integrierte Hebeanlage in der Dusche kann das Wasser auch dort in die vorgesehene Leitung befördern, wo es mit einem herkömmlichen Ablauf nicht möglich ist – dies ist vor allem in Altbau- und Bestandswohnungen häufiger der Fall.

In die Duschwanne Kinematic ist die Pumpe ab Werk einbaufertig integriert. Die Dusche mit integrierter Pumpe fördert das Wasser zum Ablauf.

Kinematik mit innenliegender Förderpumpe 5,3 cm
Kinematik mit außenliegender Förderpumpe 5,3 cm



Materialien

Die verwendeten Materialien

Duschwannen von Kinedo werden aus den folgenden 3 Materialien hergestellt:

- Biorex **1**
- Biocryl + Biotec zuschneidbar **2**
- Biocryl + Biotec **2**



Zuschneidbare Duschwannen aus Mineralverbundstoff/Biorex

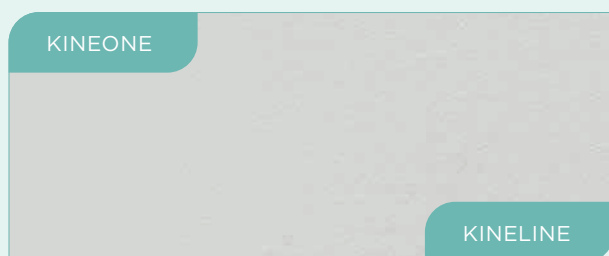
Innovatives Material

Bei Biorex handelt es sich um ein mineralisches Verbundmaterial, das sich aus einem mineralischen Füllstoff (mehr als 80 %) und Acrylharz zusammensetzt. Seine Oberfläche ist mit einem Gelcoat versiegelt, was ihm ein ganz besonderes Finish verleiht.

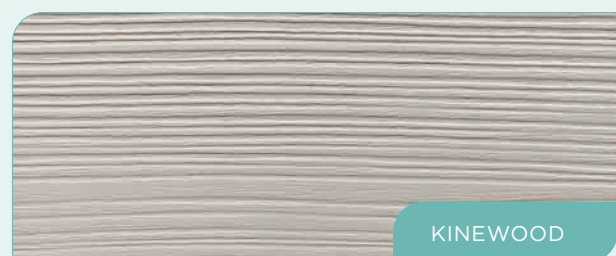
Biorex ist ein ästhetisch ansprechendes, massives, robustes und schlagfestes Material. Die Oberfläche besitzt eine hohe Rutschfestigkeit (PN24). Damit eventuelle Unebenheiten der Wände kein Problem darstellen, sind Duschwannen aus Biorex zuschneidbar (für diesen Vorgang empfehlen wir die Verwendung einer Schleifmaschine mit Diamantscheibe mit mind. 230 mm \varnothing).



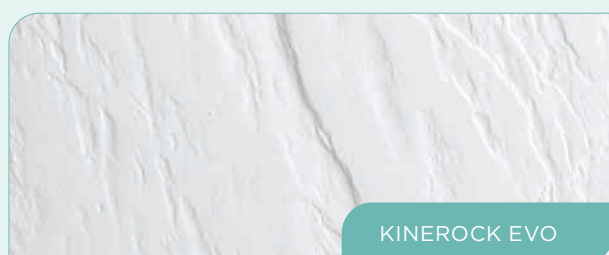
Struktur Granitoptik



Struktur Holzoptik



Struktur Mineraloptik



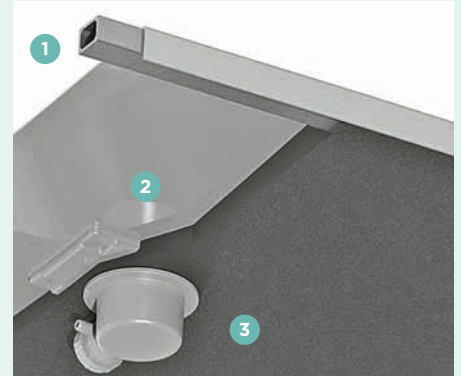
Struktur Mondsteinoptik



Zuschneidbare Duschwannen aus Biocryl/Biotec

Hightech-Materialien

- Widerstandsfähiger und stabiler Außenrahmen aus Glasfaser **1**
- Oberfläche aus thermisch geformten Biocryl, antibakteriell. Rutschfestigkeitsklasse je nach Serie **2**
- Wärme- und Schalldämmung: mit Biotec verstärkt **3**
- Einfache Einbettung: flache Unterseite der Duschwanne
- Zuschneidbar: damit eventuelle Unebenheiten der Wände kein Problem darstellen (für diesen Vorgang empfehlen wir die Verwendung einer Handsäge oder Schleifmaschine).



Struktur

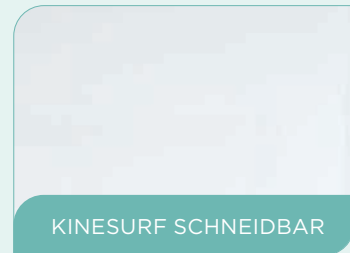
Natursteinoptik



Gekörnte Struktur



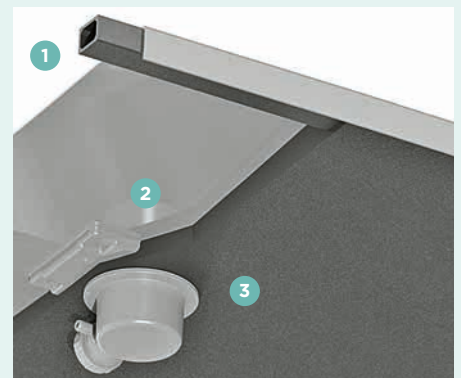
Glatte Struktur



Duschwannen mit Biocryl/Biotec

Hightech-Materialien

- Widerstandsfähiger und stabiler Außenrahmen aus Stahl **1**
- Oberfläche aus thermisch geformten Biocryl, antibakteriell. Rutschhemmende Oberfläche (PN6). **2**
- Wärme- und Schalldämmung: mit Biotec verstärkt **3**
- Einfache Einbettung: flache Unterseite der Duschwanne
- Rutschfeste Oberfläche (optional)



Glatte Struktur

