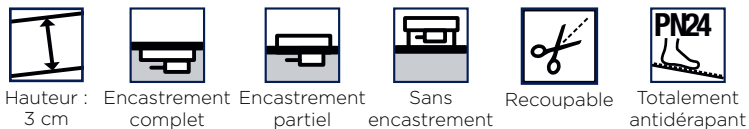


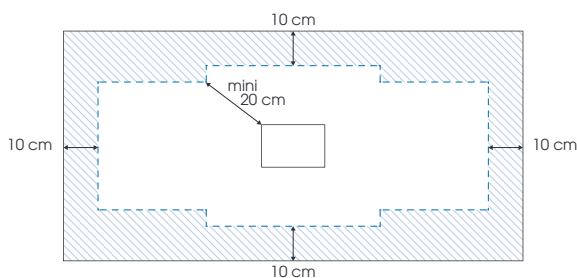
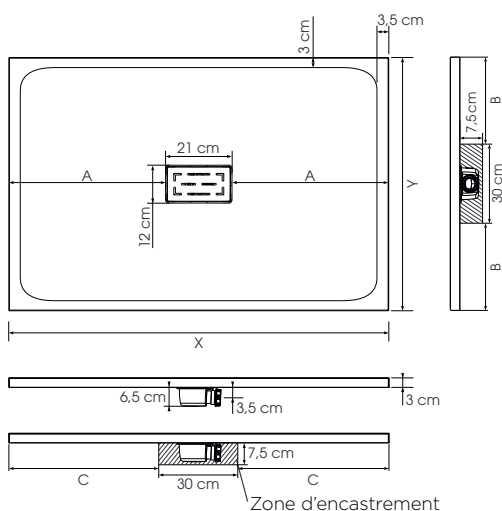
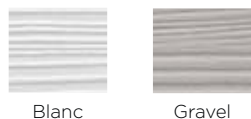
Bac de douche extraplat, structuré, coloré en Biolex



Propriétés

- Finition « Bois »
- Évacuation extraplate orientable à 360° (24 l/min.), avec grille d'évacuation intégrée en acier inoxydable poli
- Bac de douche recoupable pouvant également être percé sur le bord si le montage de la paroi le requiert (pour cette opération, nous recommandons l'utilisation d'une meuleuse dotée d'un disque diamant de min. 230 mm de diamètre.)
- En option : kit de pieds réglables pour une hauteur totale de 10 à 14 cm et différentes évacuations
- À combiner avec les lavabos et tablettes de lavabo de la gamme Wood

Couleurs



Zone de coupe maximale
 (Si le bac de douche n'est pas totalement encastré dans le sol, les bords recoupés doivent se trouver côté mur.)

X	Y	A	B	C
90	70	35	20	30
100	80	40	25	35
120	80	50	25	45
140	80	60	25	55



Créez une harmonie parfaite dans votre salle de bain en choisissant également nos lavabos et tablettes coordonnés (voir p. 326)

Du point de vue de l'utilisateur





- Design : structure avec finition « Bois », 2 couleurs au choix
- Accès aisé : le bac de douche ne dépasse pas à l'intérieur ; le rebord extérieur s'élève à max. 3 cm (en cas de montage à l'italienne sans pieds)
- Sécurité : antidérapance PN24

Du point de vue de l'installateur

- Flexibilité élevée : recoupable sur quatre côtés, recoupe sur mesure possible en usine
- Idéal pour les douches à l'italienne : encastrement complet dans le sol possible

	Blanc	Gravel
90 x 70 cm	RD380	RD380L
100 x 80 cm	RD381	RD381L
120 x 80 cm	RD382	RD382L
140 x 80 cm	RD383	RD383L

Kit de pieds

Largeur	Longueur			
	90 cm	100 cm	120 cm	140 cm
70 cm	4 	-	-	-
80 cm	-	4 	8 	8 

Kit de 5 pieds	KINPIED09
Kit de 8 pieds	KINPIED11

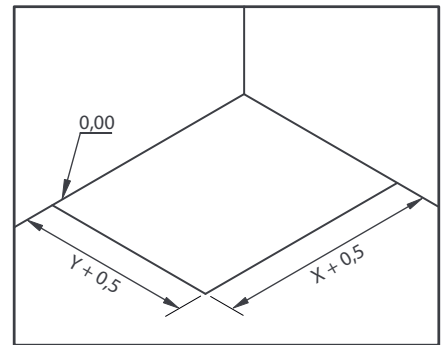
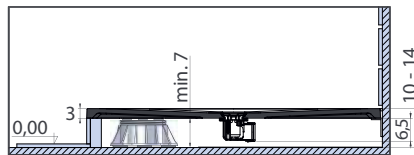
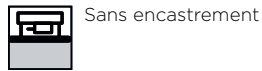
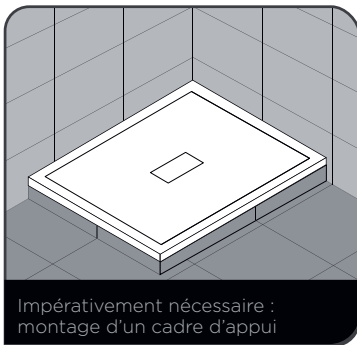


Info ! Kits de réparation disponibles dans les accessoires, page 335



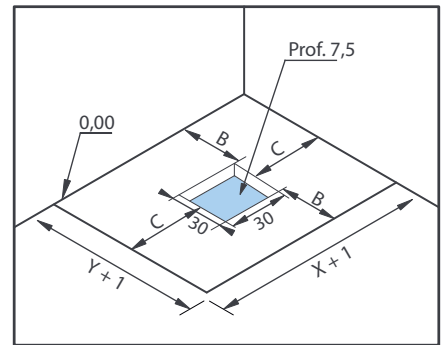
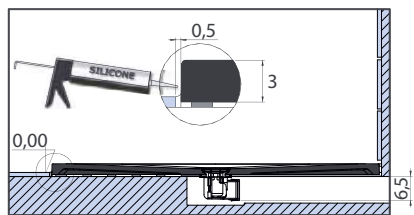
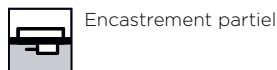
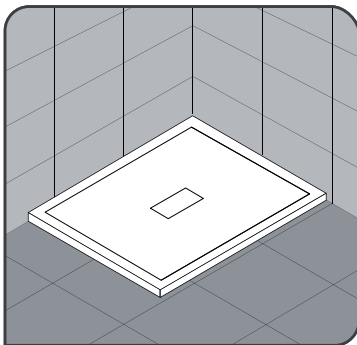
Types d'installation

1. Montage sur pieds réglables avec plinthe carrelée



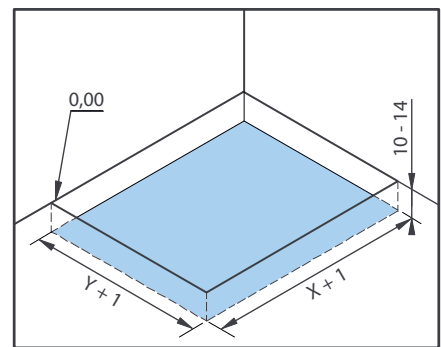
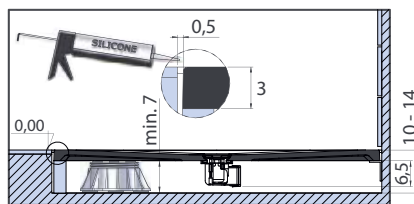
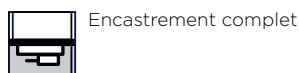
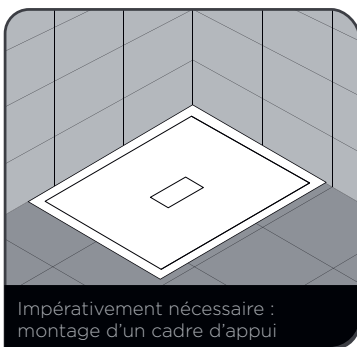
Préparation pour le montage

2. Montage posé sur le sol carrelé



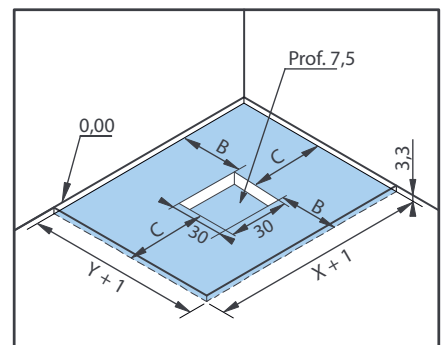
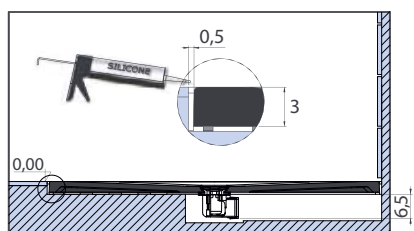
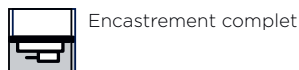
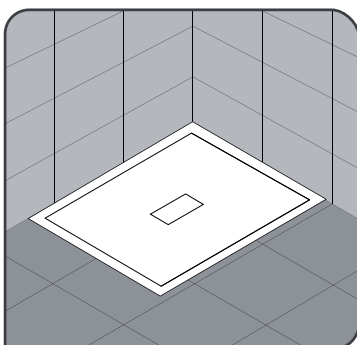
Préparation pour le montage

3. Encastré et avec pieds réglables



Préparation pour le montage

4. Encastré et sans pieds réglables



Préparation pour le montage

B, C, X et Y : voir page 170

Info ! Toutes les mesures sont données en cm

Types d'installation

Encastrement complet

Idéal pour les nouvelles constructions

- Encastrement du bac de douche et de l'évacuation dans la chape
- Étanchéité à fleur du sol



Kineline (2,6 cm)

Kinerock Evo (3 cm)

Kinemoon Style (2,6 cm)

Kinesurf (4 cm)

Kinesurf recoupable (4 cm)

Kinefirst Neo (4 cm)

Kinewood (3 cm)

Encastrement partiel

Idéal pour toutes les salles de bain

- Le bac de douche est posé sur le sol de manière à être presque totalement visible de l'extérieur
- Encastrement de l'évacuation dans la chape



Kineline (2,6 cm)

Kinerock Evo (3 cm)

Kinemoon Style (2,6 cm)

Kinesurf (4 cm)

Kinesurf recoupable (4 cm)

Kinefirst Neo (4 cm)

Kinewood (3 cm)

Sans encastrement

Idéal pour les travaux de rénovation

- Le bac de douche avec évacuation intégrée est entièrement posé sur le sol **1**
- Le bac de douche est posé sur des pieds réglables (revêtement requis) **2**



Kineline avec pieds (10/13,5 cm)

Kinerock Evo avec pieds (9,5/14 cm)

Kinemoon Style avec pieds (9,5/14 cm) KINESURF avec pieds (11/15 cm) **2**

Kinesurf recoupable, avec pieds (11/15 cm)

Kinefirst Neo avec pieds (10/15 cm)

Kinewood (3 cm)

Bacs de douche avec pompe intégrée

Une station de relevage intégrée dans la douche permet de transporter l'eau jusqu'à la conduite prévue à cet effet lorsqu'une évacuation traditionnelle n'est pas possible – comme c'est souvent le cas lors des travaux de rénovation de vieux bâtiments ou dans les logements existants.

La pompe est intégrée d'usine dans le bac de douche Kinematic. La douche avec pompe intégrée transporter l'eau jusqu'à l'évacuation.

Kinematic avec pompe interne 5,3 cm
Kinematic avec pompe externe 5,3 cm



Matériaux

Matériaux utilisés

Les bacs de douche de Kinedo sont fabriqués dans les trois matériaux suivants :

- Biorex **1**
- Biocryl + Biotec, recoupable **2**
- Biocryl + Biotec **2**



Bacs de douche recoupables en composite minéral / Biorex

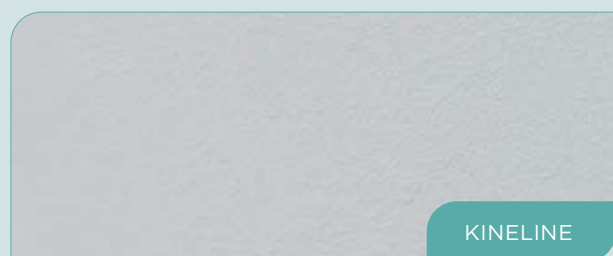
Un matériau novateur

Le Biorex est un composite minéral composé de charge minérale (plus de 80 %) et de résine acrylique. Sa surface est enduite d'un gelcoat lui conférant une finition très particulière.

Le Biorex est un matériau esthétique, massif, robuste et résistant aux chocs. Sa surface présente une antidérapance élevée (PN24). Les bacs de douche en Biorex peuvent être recoupés de manière à pouvoir être utilisés sans aucun problème quelles que soient les inégalités du sol (pour cette opération, nous recommandons d'utiliser une meuleuse dotée d'un disque diamant de min. 230 mm de diamètre).



Finition « Granit »



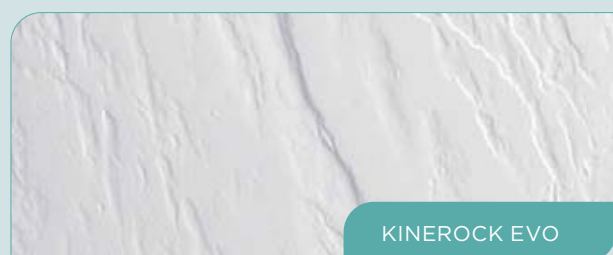
KINELINE

Finition « Bois »



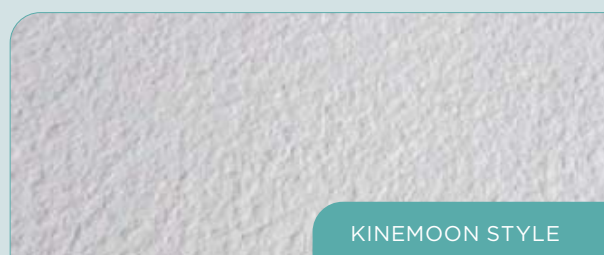
KINEWOOD

Finition « Minéral »



KINEROCK EVO

Finition « Pierre de lune »



KINEMOON STYLE

Bacs de douche recoupables en Biocryl / Biotec

Matériaux HighTech

- Cadre extérieur en fibres de verre – résistant et stable 1
- Surface en Biocryl thermoformé – antibactérien.
Classe d'antidérapance selon les modèles 2
- Isolation thermique et acoustique – renforcé en Biotec 3
- Encastrement aisé – face inférieure plane
- Recoupable – les éventuelles irrégularités des parois ne représentent plus aucun problème (pour cette opération, nous recommandons d'utiliser une scie à main ou une meuleuse).



Finition

« Pierre naturelle »



Finition grainée



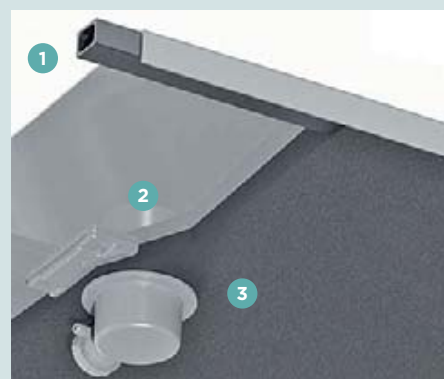
Finition lisse



Bacs de douche en Biocryl / Biotec

Matériaux HighTech

- Cadre extérieur en acier – résistant et stable 1
- Surface en Biocryl thermoformé – antibactérien.
Surface légèrement antidérapante (PN6) 2
- Isolation thermique et acoustique – renforcé en Biotec 3
- Encastrement aisé – face inférieure plane du bac de douche
- Avec revêtement antidérapant (en option)



Finition lisse

