

# KINEROCK EVO

Extraflache, farbige Duschwanne aus Mineralverbundstoff/Biolex mit Gelcoat-Beschichtung



Höhe:  
3 cm



Vollständige  
Einbettung



Teilweise  
Einbettung



Ohne  
Einbettung



Schneidbar



Rutschfest

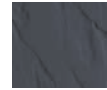
## Eigenschaften

- Natursteinoptik
- Extraflacher horizontaler Ablauf (24 l/min), auf die Farbe abgestimmtes Ablaufgitter im Lieferumfang enthalten
- Duschwanne zuschneidbar und an den Kanten bohrbar, falls die Montage der Wand dies erfordert
- Optional: Set mit einstellbaren Sockelfüßen für eine Gesamthöhe von 9,5 bis 14 cm
- Kombinierbar mit Wandpaneelen der Serie Kinewall Rock Evo

## Farben



Weiß



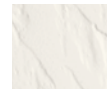
Anthrazit-  
grau



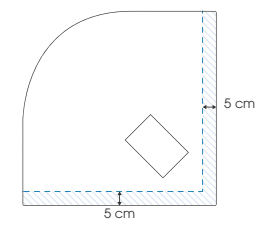
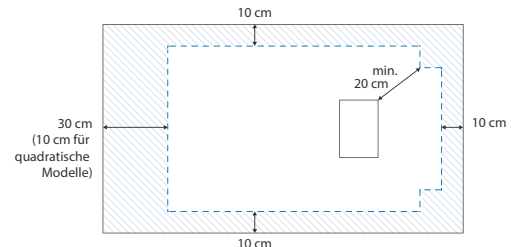
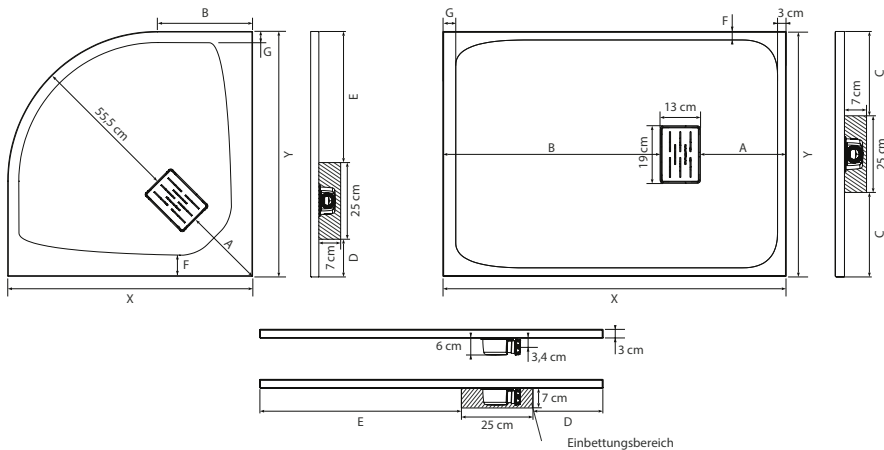
Steingrau



Schwarz



Sand



X	Y	A	B	C	D	E	F	G	X	Y	A	B	C	D	E	F	G
80	80	15,5	25	-	5,5	49,5	0	4	140	70	25,5	101,5	22,5	19,5	95,5	2,5	24
90	90	30	35	-	15,5	49,5	8	4	140	80	30,5	96,5	27,5	24,5	90,5	3	4
70	70	28,5	28,5	22,5	22,5	22,5	2,5	3	140	90	35,5	91,5	32,5	29,5	85,5	3	4
75	75	31	31	25	25	25	3	3	140	100	35,5	91,5	37,5	29,5	85,5	3	4
80	80	33,5	33,5	27,5	27,5	27,5	3	3	150	70	25,5	111,5	22,5	19,5	105,5	3	4
90	90	38,5	38,5	32,5	32,5	32,5	3	3	150	80	30,5	106,5	27,5	24,5	100,5	3	4
100	100	43,5	43,5	37,5	37,5	37,5	3	3	150	90	35,5	101,5	32,5	29,5	95,5	3	4,5
90	70	25,5	51,5	22,5	19,5	45,5	3	4	160	70	25,5	121,5	22,5	19,5	115,5	3	14
100	70	25,5	61,5	22,5	19,5	55,5	3	4	160	80	30,5	116,5	27,5	24,5	110,5	3	4
100	80	30,5	56,5	27,5	24,5	50,5	3	3,5	160	90	35,5	111,5	32,5	29,5	105,5	3	4
100	90	35,5	51,5	32,5	29,5	45,5	3	3,5	160	100	35,5	111,5	37,5	29,5	105,5	3	4
110	70	25,5	71,5	22,5	19,5	65,5	2,5	14	170	70	25,5	131,5	22,5	19,5	125,5	3	4
110	80	30,5	66,5	27,5	24,5	60,5	3	14	170	80	30,5	126,5	27,5	24,5	120,5	3	24
120	70	30,5	76,5	22,5	24,5	70,5	3	4,5	170	90	30,5	126,5	32,5	24,5	120,5	13	24
120	80	30,5	76,5	27,5	24,5	70,5	3	4,5	180	80	30,5	136,5	27,5	24,5	130,5	8	34
120	90	35,5	71,5	32,5	29,5	65,5	3	4	180	90	35,5	131,5	32,5	29,5	125,5	3	4
120	100	35,5	71,5	37,5	29,5	65,5	3	4	180	100	35,5	131,5	37,5	29,5	125,5	3	4
130	70	25,5	91,5	22,5	19,5	85,5	2,5	14	190	90	35,5	141,5	32,5	29,5	135,5	13	44
130	80	30,5	86,5	27,5	24,5	80,5	3	4	200	100	25,5	161,5	37,5	19,5	155,5	18	54



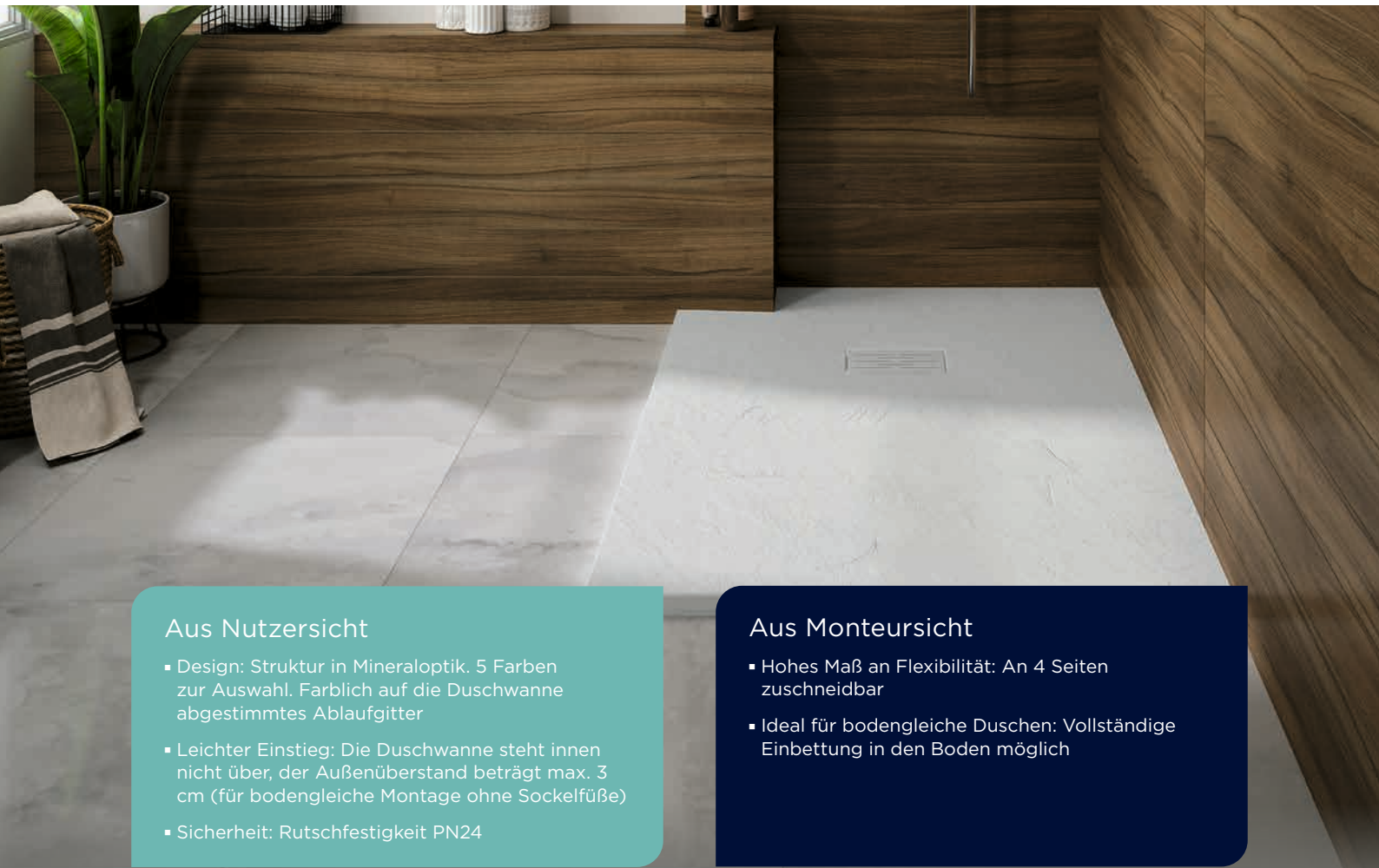
Maximaler Schneidebereich (wenn die Duschwanne nicht vollständig in den Boden eingelassen ist, müssen die abgeschnittenen Seiten an den Wänden anliegen)



Kinerock Evo - C 90 x 90 cm - schwarz - teilweise Einbettung



Kinerock Evo - R 90 x 90 cm - weiß - teilweise Einbettung



### Aus Nutzersicht

- Design: Struktur in Mineraloptik. 5 Farben zur Auswahl. Farblich auf die Duschwanne abgestimmtes Ablaufgitter
- Leichter Einstieg: Die Duschwanne steht innen nicht über, der Außenüberstand beträgt max. 3 cm (für bodengleiche Montage ohne Sockelfüße)
- Sicherheit: Rutschfestigkeit PN24

### Aus Monteursicht

- Hohes Maß an Flexibilität: An 4 Seiten zuschneidbar
- Ideal für bodengleiche Duschen: Vollständige Einbettung in den Boden möglich

Kinerock Evo - 120 x 90 cm - weiß, teilweise Einbettung



Kinerock Evo - 90 x 90 cm - schwarz, teilweise Einbettung

	Weiß
R 80 x 80 cm	RD9004
R 90 x 90 cm	RD9005
70 x 70 cm	RD9000
75 x 75 cm	RD9001
80 x 80 cm	RD9002
90 x 90 cm	RD9003
100 x 100 cm	RD9010
90 x 70 cm	RD9006
100 x 70 cm	RD9007
100 x 80 cm	RD9008
100 x 90 cm	RD9009
110 x 70 cm	RD9011
110 x 80 cm	RD9012
120 x 70 cm	RD9013
120 x 80 cm	RD9014
120 x 90 cm	RD9015
120 x 100 cm	RD9016
130 x 70 cm	RD9017
130 x 80 cm	RD9018
140 x 70 cm	RD9019
140 x 80 cm	RD9020
140 x 90 cm	RD9021
140 x 100 cm	RD9022
150 x 70 cm	RD9023
150 x 80 cm	RD9024
150 x 90 cm	RD9025
160 x 70 cm	RD9026
160 x 80 cm	RD9027
160 x 90 cm	RD9028
160 x 100 cm	RD9029
170 x 70 cm	RD9030
170 x 80 cm	RD9031
170 x 90 cm	RD9032
180 x 80 cm	RD9033
180 x 90 cm	RD9034
180 x 100 cm	RD9035
190 x 90 cm	RD9036
200 x 100 cm	RD9037

Anthrazitgrau	Steingrau	Schwarz	Sand
-	-	-	-
-	-	-	-
-	-	-	-
-	-	-	-
RD9002A	RD9002P	RD9002N	RD9002S
RD9003A	RD9003P	RD9003N	RD9003S
RD9010A	RD9010P	RD9010N	RD9010S
-	-	-	-
-	-	-	-
RD9008A	RD9008P	RD9008N	RD9008S
RD9009A	RD9009P	RD9009N	RD9009S
-	-	-	-
-	-	-	-
-	-	-	-
RD9014A	RD9014P	RD9014N	RD9014S
RD9015A	RD9015P	RD9015N	RD9015S
RD9016A	RD9016P	RD9016N	RD9016S
-	-	-	-
-	-	-	-
-	-	-	-
RD9020A	RD9020P	RD9020N	RD9020S
RD9021A	RD9021P	RD9021N	RD9021S
RD9022A	RD9022P	RD9022N	RD9022S
-	-	-	-
-	-	-	-
-	-	-	-
RD9027A	RD9027P	RD9027N	RD9027S
RD9028A	RD9028P	RD9028N	RD9028S
RD9029A	RD9029P	RD9029N	RD9029S
-	-	-	-
-	-	-	-
-	-	-	-
RD9033A	RD9033P	RD9033N	RD9033S
RD9034A	RD9034P	RD9034N	RD9034S
RD9035A	RD9035P	RD9035N	RD9035S
-	-	-	-
-	-	-	-

## Set mit Sockelfüßen

Breite	Länge														
	70 cm	75 cm	80 cm	90 cm	100 cm	110 cm	120 cm	130 cm	140 cm	150 cm	160 cm	170 cm	180 cm	190 cm	200 cm
70 cm	4	-	-	5	5	6	7	6	8	8	10	10	-	-	-
75 cm	-	4	-	-	-	-	-	-	-	-	-	-	-	-	-
80 cm	-	-	5*/4	-	5	6	7	6	10	10	10	10	10	-	-
90 cm	-	-	-	7*/4	5	-	7	-	10	10	10	10	10	11	-
100 cm	-	-	-	-	6	-	7	-	10	-	10	-	10	-	11

\* Anzahl der Sockelfüße für Viertelkreismodelle

Set mit 5 Sockelfüßen	KINPIED09
Set mit 8 Sockelfüßen	KINPIED11
Set mit 10 Sockelfüßen	KINPIED03
Set mit 12 Sockelfüßen	KINPIED12



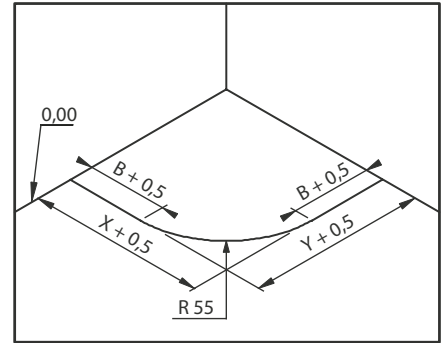
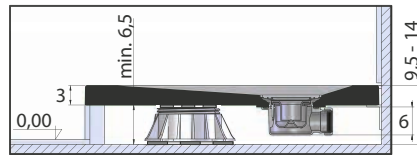


## Installationsarten für Viertelkreismodelle

### 1. Montage auf einstellbaren Sockelfüßen mit Fliesensockel

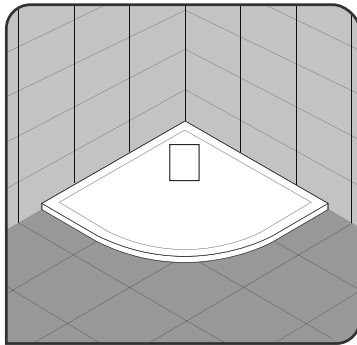


Ohne Einbettung

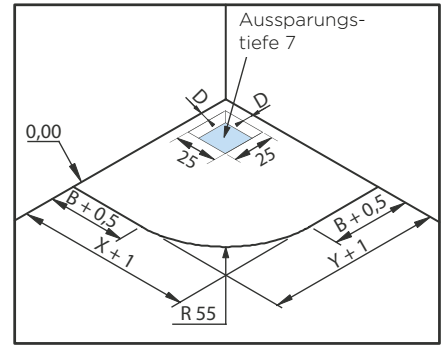
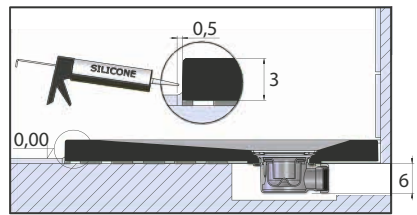


Vorbereitung der Montage

### 2. Montage auf Fliesenboden aufliegend



Teilweise Einbettung

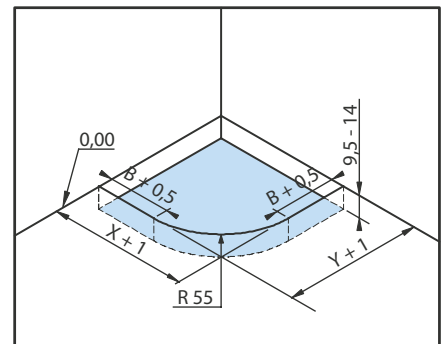
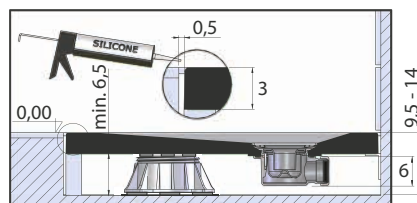


Vorbereitung der Montage

### 3. Eingebettet und mit einstellbaren Sockelfüßen

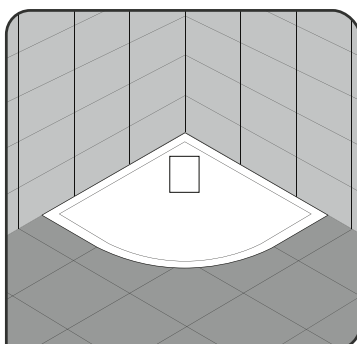


Vollständige Einbettung

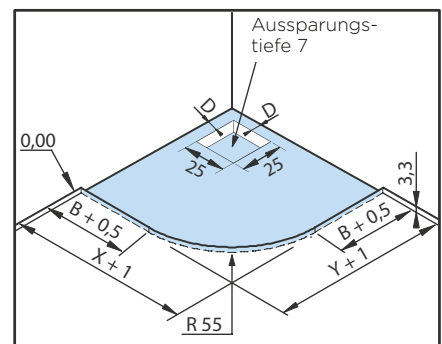
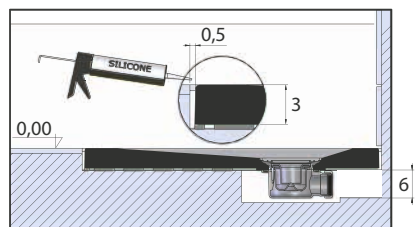


Vorbereitung der Montage

### 4. Eingebettet und ohne einstellbare Sockelfüße



Vollständige Einbettung



Vorbereitung der Montage

# Installationsarten

## Vollständige Einbettung

### Ideal für Badneubauten

- Einbettung von Duschwanne und Abfluss in den Estrich
- Bodenbündige Abdichtung



Kineline (2,6 cm)  
Kinerock Evo (3 cm)  
Kinemoon Style (2,6 cm)

Kinesurf (4 cm)  
Kinesurf schneidbar (4 cm)  
Kinefirst Neo (4 cm)

Kinewood (3 cm)  
Kinemoon Evo (3 cm)  
Kineone (2 cm)

## Teilweise Einbettung

### Ideal für alle Bäder

- Duschwanne wird auf den Boden aufgesetzt, so dass sie von außen fast komplett sichtbar ist
- Einbettung des Abflusses in den Estrich



Kineline (2,6 cm)  
Kinerock Evo (3 cm)  
Kinemoon Style (2,6 cm)

Kinesurf (4 cm)  
Kinesurf schneidbar (4 cm)  
Kinefirst Neo (4 cm)

Kinewood (3 cm)  
Kinemoon Evo (3 cm)

## Ohne Einbettung

### Ideal für die Badrenovierung

- Duschwanne mit integriertem Ablauf wird komplett auf dem Boden montiert **1**
- Duschwanne wird auf die einstellbaren Sockelfüße aufgesetzt (Verkleidung erforderlich) **2**



Kineline mit Sockelfüßen (10/13,5 cm)  
Kinerock Evo mit Sockelfüßen (9,5/14 cm)  
Kinemoon Style mit Sockelfüßen (9,5/14 cm)  
KINESURF mit Sockelfüßen (11/15 cm) **2**

KINESURF schneidbar, mit Sockelfüßen (11/15 cm)  
Kinefirst Neo mit Sockelfüßen (10/15 cm)  
Kinewood (3 cm)  
Kinemoon Evo (3 cm)

## Duschwannen mit integrierter Pumpe

Eine integrierte Hebeanlage in der Dusche kann das Wasser auch dort in die vorgesehene Leitung befördern, wo es mit einem herkömmlichen Ablauf nicht möglich ist – dies ist vor allem in Altbau- und Bestandswohnungen häufiger der Fall.

In die Duschwanne Kinematic ist die Pumpe ab Werk einbaufertig integriert. Die Dusche mit integrierter Pumpe fördert das Wasser zum Ablauf.

Kinematik mit innenliegender Förderpumpe 5,3 cm  
Kinematik mit außenliegender Förderpumpe 5,3 cm



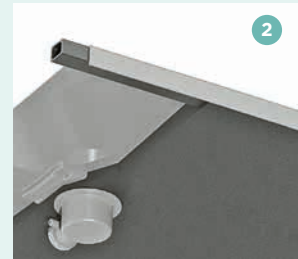


# Materialien

## Die verwendeten Materialien

Duschwannen von Kinedo werden aus den folgenden 3 Materialien hergestellt:

- Biorex **1**
- Biocryl + Biotec zuschneidbar **2**
- Biocryl + Biotec **2**



## Zuschneidbare Duschwannen aus Mineralverbundstoff/Biorex

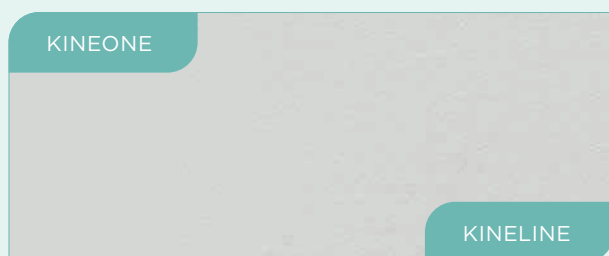
### Innovatives Material

Bei Biorex handelt es sich um ein mineralisches Verbundmaterial, das sich aus einem mineralischen Füllstoff (mehr als 80 %) und Acrylharz zusammensetzt. Seine Oberfläche ist mit einem Gelcoat versiegelt, was ihm ein ganz besonderes Finish verleiht.

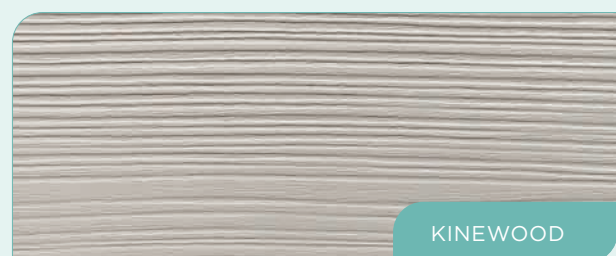
Biorex ist ein ästhetisch ansprechendes, massives, robustes und schlagfestes Material. Die Oberfläche besitzt eine hohe Rutschfestigkeit (PN24). Damit eventuelle Unebenheiten der Wände kein Problem darstellen, sind Duschwannen aus Biorex zuschneidbar (für diesen Vorgang empfehlen wir die Verwendung einer Schleifmaschine mit Diamantscheibe mit mind. 230 mm  $\varnothing$ ).



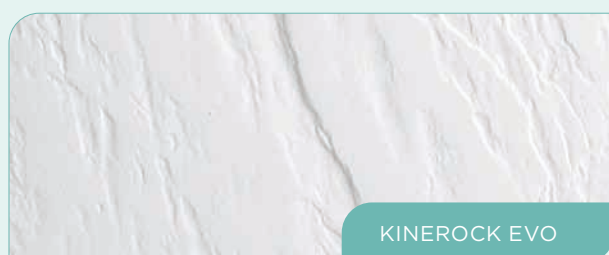
### Struktur Granitoptik



### Struktur Holzoptik



### Struktur Mineraloptik



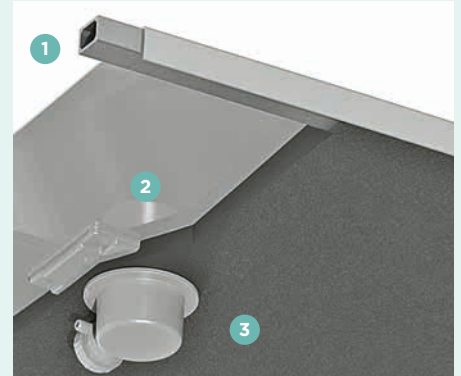
### Struktur Mondsteinoptik



## Zuschneidbare Duschwannen aus Biocryl/Biotec

### Hightech-Materialien

- Widerstandsfähiger und stabiler Außenrahmen aus Glasfaser **1**
- Oberfläche aus thermisch geformten Biocryl, antibakteriell. Rutschfestigkeitsklasse je nach Serie **2**
- Wärme- und Schalldämmung: mit Biotec verstärkt **3**
- Einfache Einbettung: flache Unterseite der Duschwanne
- Zuschneidbar: damit eventuelle Unebenheiten der Wände kein Problem darstellen (für diesen Vorgang empfehlen wir die Verwendung einer Handsäge oder Schleifmaschine).



### Struktur

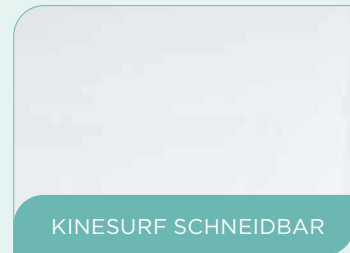
#### Natursteinoptik



#### Gekörnte Struktur



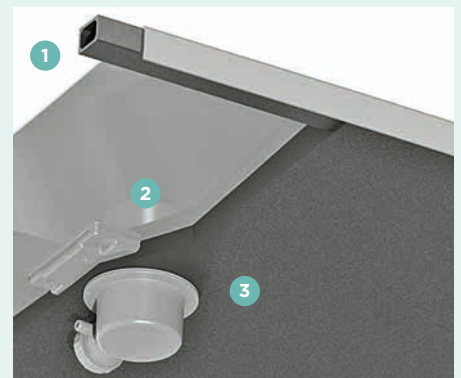
#### Glatte Struktur



## Duschwannen mit Biocryl/Biotec

### Hightech-Materialien

- Widerstandsfähiger und stabiler Außenrahmen aus Stahl **1**
- Oberfläche aus thermisch geformten Biocryl, antibakteriell. Rutschhemmende Oberfläche (PN6). **2**
- Wärme- und Schalldämmung: mit Biotec verstärkt **3**
- Einfache Einbettung: flache Unterseite der Duschwanne
- Rutschfeste Oberfläche (optional)



### Glatte Struktur

