

DUO

La solution 2 en 1 pour la RÉNOVATION DE SALLES DE BAIN :
transformez votre baignoire en baignoire-douche en un jour seulement.

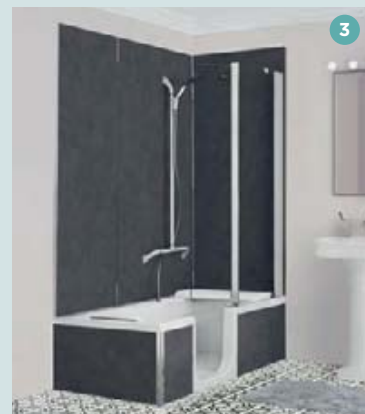
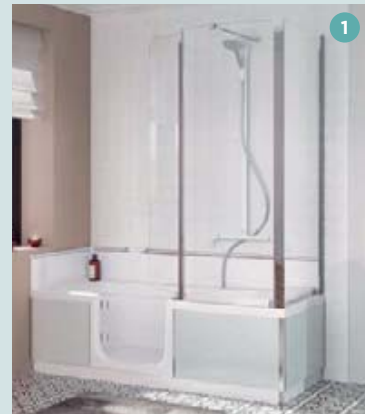
La baignoire-douche DUO offre tous les atouts d'une douche confortable et d'un bain relaxant.
La solution 2 en 1 qui plaira à toute la famille, du plus jeune au plus âgé.

La baignoire-douche sur mesure

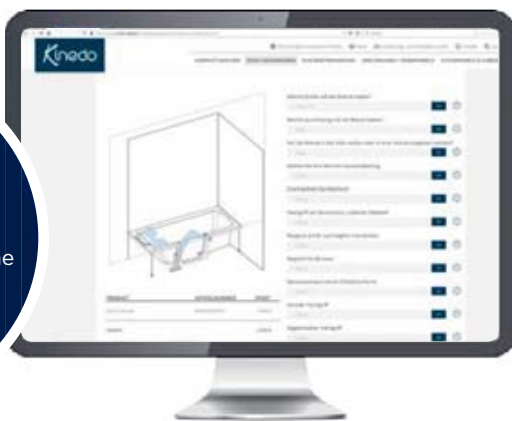
Design moderne et élégant personnalisable :

- 1 écrans de baignoire d'angle pour tous types d'installation (en niche, d'angle et murale)
- 2 Revêtements extérieurs totalement vitrés
- 3 Revêtements extérieurs et panneaux muraux au design Kinewall (6 finitions)

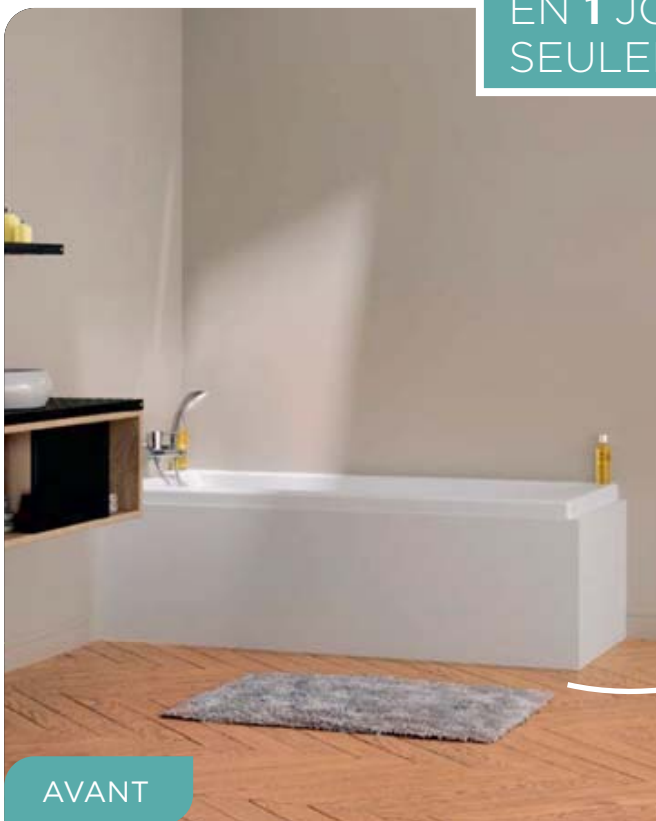
Subventionnée en Allemagne par la caisse d'assurance dépendance jusqu'à 4 000 € en cas de perte d'autonomie attestée




**CONFIGURATEUR
EN LIGNE**
Créez la baignoire-douche
de vos rêves avec notre
configurateur
en ligne.



INSTALLATION & MONTAGE
**EN 1 JOURNÉE
SEULEMENT**



AVANT



APRÈS



Subventions possibles



Montage aisé



Concept 2 en 1



DUO - Modèle d'angle, avec revêtement extérieur et panneaux muraux au design Kinewall



DUO - Modèle d'angle, repose-tête à gauche et écran d'angle à droite



DUO - Modèle d'angle, repose-tête à droite, revêtement extérieur et panneaux muraux de la gamme Kinewall, kit robinet pour bord de baignoire, thermostatique avec douche-pluie et cascade

À COMBINER

La baignoire-douche pour toute la famille, avec des équipements au choix



Modèle en niche

Modèle d'angle

Modèle mural



Dimensions fixes ou adaptables



Repose-tête à gauche ou à droite



Hauteur d'accès 5-17 cm



Accès aisé



Subventions possibles

Baignoire

- Porte d'accès en verre s'ouvrant vers l'intérieur (8 mm)
- Coussin blanc ergonomique
- Garniture d'évacuation et de trop-plein montée en usine

Équipements à combiner (supplément payant)

- **Écran de douche** en verre transparent avec traitement anti-calcaire (6 mm), profilé en aluminium chromé, avec battant pouvant pivoter à 180° (avec crans tous les 45°) pour une meilleure protection contre les projections. Barre de renfort chromée montée verticalement par rapport à la paroi de douche ou en biais **1**.
- **Pièce d'angle pour écran de douche**, en verre transparent avec traitement anti-calcaire (6 mm), profilé d'aluminium chromé. Permet l'installation d'un système Duo sur un seul mur ou dans un angle (si l'écran de douche ne peut pas être fixé au mur, voir photo p. 321).
- **Siège rabattable blanc** avec assise spacieuse et mécanisme de pliage amorti, peut être retiré de son support mural pour le nettoyage **2**
- **Robinet mécanique** sur cache amovible, ce qui augmente le confort d'utilisation : mitigeur, commutateur et sortie « Cascade » **3** ou
- **Robinet thermostatique** sur cache amovible, ce qui augmente le confort d'utilisation : mitigeur, commutateur et sortie « Cascade » **4** ou
- **Solution complète composée d'une combinaison de douche 2 en 1** (barre de renfort / barre de douche), **robinet mécanique** sur cache amovible (mitigeur, commutateur), sortie « Cascade », douchette à main avec flexible anti-torsion et douche-pluie **3 4** ou
- **Solution complète composée d'une combinaison de douche 2 en 1** (barre de renfort / barre de douche), **robinet thermostatique** sur cache amovible (mitigeur, commutateur), sortie « Cascade », douchette à main avec flexible anti-torsion et douche-pluie **3 4**
- **Barre de douche blanche en T** pouvant également être utilisée comme poignée, douchette à main magnétique* avec flexible anti-torsion (en complément d'un robinet, non fourni avec la combinaison de douche 2 en 1) **5**
- **2 types de revêtements extérieurs** : verre plein blanc ou panneaux recoupables de la gamme Kinewall Design (voir p. 315)
- **Panneau de finition** blanc et aluminium chromé **6** ou
- **Panneaux muraux recoupables de la gamme Kinewall Design**, 96 x 194 cm (6 couleurs, voir p. 315) **7**
- **Poignées de maintien droites** (30 cm), acier inoxydable vernis blanc **8** ou acier inoxydable poli **9**
- **Poignées de maintien coudées** (40 x 40 cm), acier inoxydable vernis blanc **10** ou acier inoxydable poli **11**
- **Poignée de maintien servant de poignée d'accès** (45 cm), fixée à l'écran de douche (sur le profilé du battant), en acier inoxydable poli **12**



* Pour les personnes portant un pacemaker, un kit d'adaptation est fourni en série



DUO - Installation sur un mur, revêtement extérieur en verre noir






Utilisez notre configurateur en ligne **PRATIQUE** :
www.kinedo-bad.de

Baignoire

| | Repose-tête à gauche (espace douche à droite) | Repose-tête à droite (espace douche à gauche) |
|-------------|--|--|
| 160 x 75 cm | BGNKD467GST | BGNKD467DST |
| 170 x 75 cm | BGNKD477GST | BGNKD477DST |
| 180 x 80 cm | BGNKD418GST | BGNKD418DST |

* La longueur minimale est de 158, 168 ou 178 cm en cas de montage en niche

Équipements

| | | | |
|---|--------------|---|--|
| Barre de douche blanche en T + Douchette à main magnétique avec flexible anti-torsion | OPTBDTIN00 | | |
| Écran de douche en verre transparent | OPTPRD4SXX | | |
| Écran d'angle en verre transparent* (pour les baignoires d'une largeur de 75 cm) | OPTRD475XX | | |
| Écran d'angle en verre transparent* (pour les baignoires d'une largeur de 80 cm) | OPTRD480XX | | |
| Siège rabattable blanc | OPKSGKD400 | | |
| Garniture d'évacuation et de trop-plein avec alimentation d'eau mélangée | VIDALDUO20OF | | |
| Kit pour revêtement antidérapant** | OPTGPKD3XX | | |
| | | Poignée de maintien droite (30 cm) - acier inoxydable vernis blanc | OPTBMTND00  |
| | | Poignée de maintien droite (30 cm) - acier inoxydable poli blanc | OPTBMTND20  |
| | | Poignée de maintien coudée (40x 40 cm) - acier inoxydable vernis blanc | OPTBMTNC00  |
| | | Poignée de maintien coudée (40x 40 cm) - acier inoxydable poli | OPTBMTNC20  |
| | | Poignée de maintien servant de poignée d'accès (45 cm) sur le profilé - acier inoxydable poli | OPTPGENT20  |

* Le numéro d'article OPTPRD4SXX doit également être commandé pour l'écran d'angle !

** Le supplément doit être ajouté manuellement

Options – Robinets

| | |
|--|------------|
| Robinet « bord de baignoire » EHM chromé, avec commutateur « douchette à main / cascade » | OPTROKD420 |
| Robinet thermostatique « bord de baignoire », avec commutateur « douchette à main / cascade » | OPKRTHD420 |
| Kit pour robinet « bord de baignoire » EHM, douche-pluie avec stabilisateur, commutateur « douchette à main / cascade » | OPTCDKD420 |
| Kit pour robinet thermostatique « bord de baignoire », douche-pluie avec stabilisateur, commutateur « douchette à main / cascade » | OPKCTHD420 |

Panneaux de finition / Panneaux muraux

| | Modèle en niche | Modèle d'angle | Modèle mural |
|---|-----------------|----------------|---------------|
| Panneau de finition blanc (de série pour les baignoires avec dimensions adaptables) | PCKCREDNICHE | PCKCREDANGLE | |
| Panneaux muraux de la gamme Kinewall Design avec kit de montage Dimensions : 96 x 194 cm | Modèle en niche | Modèle d'angle | Modèle mural |
| Recto : blanc / Verso : anthracite | PCKCRENICBGNG | PCKCREANGBGNG | PCKCREMURBGNG |
| Recto : taupe / Verso : gris, finition « Bois » | PCKCRENICGWOG | PCKCREANGGWOG | PCKCREMURGWOG |
| Recto : gris foncé, effet brossé / Verso : Umbra, effet brossé | PCKCRENICGBT0 | PCKCREANGGBT0 | PCKCREMURGBT0 |

Utilisez notre configurateur en ligne PRATIQUE : www.kinedo-bad.de

Revêtements extérieurs

Info ! Veuillez nous contacter pour toute commande d'un modèle d'angle avec écran d'angle

■ REVÊTEMENTS EXTÉRIEURS EN VERRE PLEIN POUR DUO 4

| | Modèle en niche (1 revêtement frontal) | | | Modèle d'angle (1 revêtement frontal + 1 revêtement latéral) | |
|-------------|--|--------------|-------------|--|--------------|
| | Verre blanc | Verre noir | | Verre blanc | Verre noir |
| 160 × 75 cm | TABD467FVN00 | TABD467FVN99 | 160 × 75 cm | TABD467FVA00 | TABD467FVA99 |
| 170 × 75 cm | TABD477FVN00 | TABD477FVN99 | 170 × 75 cm | TABD477FVA00 | TABD477FVA99 |
| 180 × 80 cm | TABD418FVN00 | TABD418FVN99 | 180 × 80 cm | TABD418FVA00 | TABD418FVA99 |

| | Modèle mural (1 revêtement frontal + 2 revêtements latéraux) | |
|-------------|--|--------------|
| | Verre blanc | Verre noir |
| 160 × 75 cm | TABD467FVS00 | TABD467FVS99 |
| 170 × 75 cm | TABD477FVS00 | TABD477FVS99 |
| 180 × 80 cm | TABD418FVS00 | TABD418FVS99 |

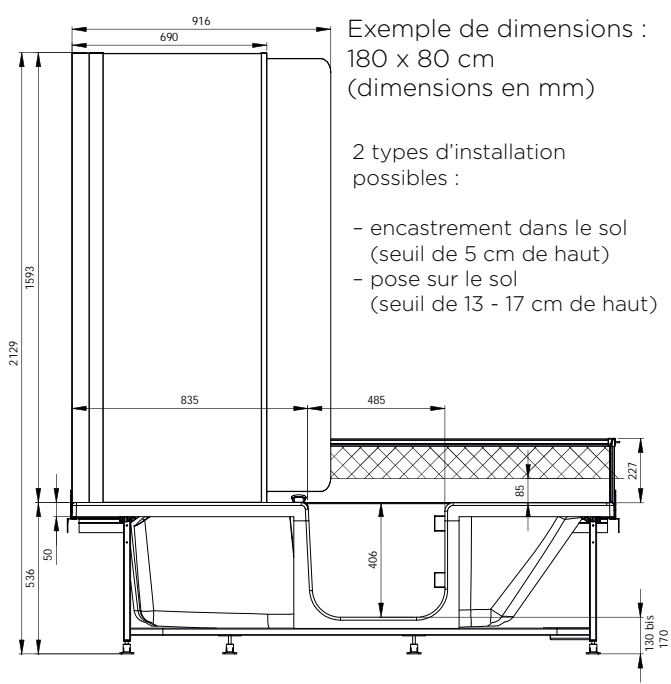
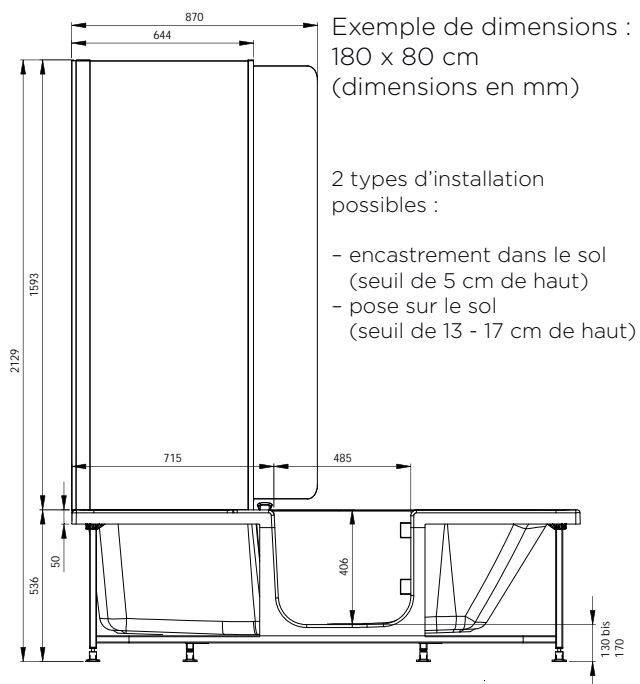
■ REVÊTEMENTS EXTÉRIEURS LA GAMME KINEWALL DESIGN

| | Modèle en niche (1 revêtement frontal) | | | | | |
|-------------|--|--------------|--------------|--------------------------|--------------------|-------------------------|
| | Blanc | Anthracite | Taupe | Gris foncé, effet brossé | Umbr, effet brossé | Gris, finition « Bois » |
| 160 × 75 cm | TABD467SHNGB | TABD467SHNNG | TABD467SHNOG | TABD467SHNGB | TABD467SHNTO | TABD467SHNGW |
| 170 × 75 cm | TABD477SHNGB | TABD477SHNNG | TABD477SHNOG | TABD477SHNGB | TABD477SHNTO | TABD477SHNGW |
| 180 × 80 cm | TABD418SHNGB | TABD418SHNNG | TABD418SHNOG | TABD418SHNGB | TABD418SHNTO | TABD418SHNGW |

| | Modèle d'angle (1 revêtement frontal + 1 revêtement latéral) | | | | | |
|-------------|--|--------------|--------------|--------------------------|--------------------|-------------------------|
| | Blanc | Anthracite | Taupe | Gris foncé, effet brossé | Umbr, effet brossé | Gris, finition « Bois » |
| 160 × 75 cm | TABD467SHABG | TABD467SHANG | TABD467SHAOG | TABD467SHABG | TABD467SHATO | TABD467SHAGW |
| 170 × 75 cm | TABD477SHABG | TABD477SHANG | TABD477SHAOG | TABD477SHABG | TABD477SHATO | TABD477SHAGW |
| 180 × 80 cm | TABD418SHABG | TABD418SHANG | TABD418SHAOG | TABD418SHABG | TABD418SHATO | TABD418SHAGW |

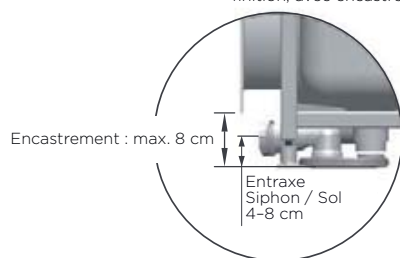
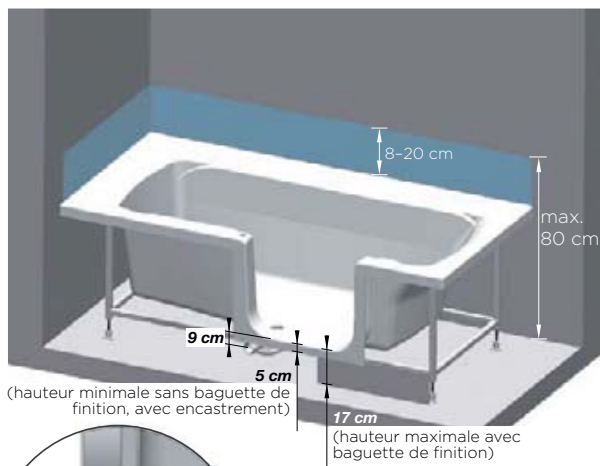
| | Modèle mural (1 revêtement frontal + 2 revêtements latéraux) | | | | | |
|-------------|--|--------------|--------------|--------------------------|--------------------|-------------------------|
| | Blanc | Anthracite | Taupe | Gris foncé, effet brossé | Umbr, effet brossé | Gris, finition « Bois » |
| 160 × 75 cm | TABD467SHSBG | TABD467SHSNG | TABD467SHSOG | TABD467SHSBG | TABD467SHSTO | TABD467SHSGW |
| 170 × 75 cm | TABD477SHSBG | TABD477SHSNG | TABD477SHSOG | TABD477SHSBG | TABD477SHSTO | TABD477SHSGW |
| 180 × 80 cm | TABD418SHSBG | TABD418SHSNG | TABD418SHSOG | TABD418SHSBG | TABD418SHSTO | TABD418SHSGW |


Schémas techniques



 Panneau de finition recoupable

(ici : repose-tête à droite)



 Panneau de finition blanc recoupable

Info

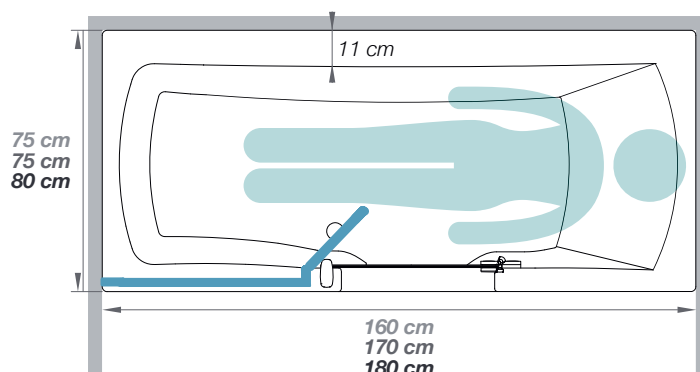
Contenance
160 cm = 225 l
170 cm = 260 l
180 cm = 295 l

Fonction de vidange rapide : 40 l/min.

DUO - Dimensions fixes (disponible avec repose-tête à droite ou à gauche)

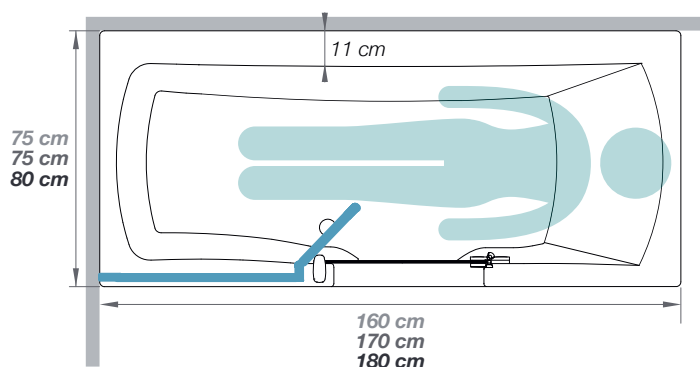
Modèle en niche

(ici : repose-tête à droite, espace douche à gauche)

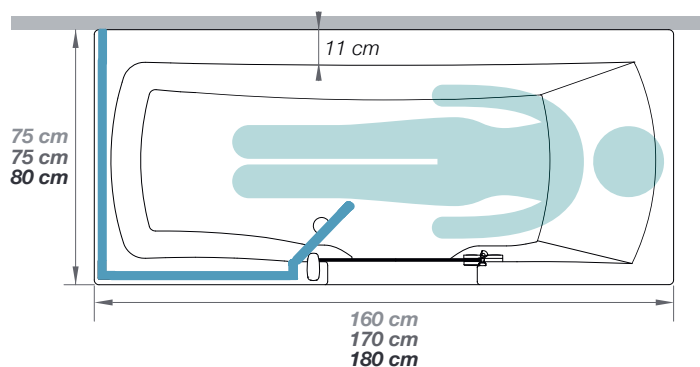


Modèle d'angle

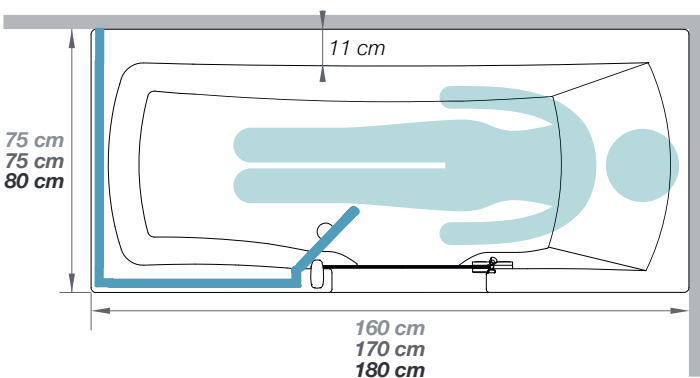
(ici : repose-tête à droite, espace douche à gauche)



Le modèle mural nécessite un écran d'angle
(ici : repose-tête à droite, espace douche à gauche)



Le modèle d'angle nécessite un écran d'angle
(ici : repose-tête à droite, espace douche à gauche)



DUO

Transformation en baignoire-douche pour toute la famille

La solution idéale

Le concept 2 en 1 pour toute la famille



- Ouverture de porte avec verrouillage de sécurité
- Accès aisé et sans risque à l'espace bain / douche : porte avec seuil de 5 cm de haut (selon le type d'installation) et poignées de maintien (en option).
- Un espace bain / douche confortable : coussin ergonomique, siège rabattable avec assise spacieuse et barre de douche avec douchette à main magnétique* pour une douche relaxante.

- Solution pouvant être adaptée aux besoins de chacun : pack complet ou éléments à combiner (avec différentes options : écran de douche, siège, robinet, poignées de maintien, etc.).



Subventionnée par la caisse d'assurance dépendance.

- Jusqu'à 4 000 € d'allocation pour la transformation de la salle de bain en Allemagne en cas de perte d'autonomie attestée
- Toutes les informations sur le site www.kinedo-bad.de



Une solution aboutie pour les installateurs

- DUO peut être installé en une seule journée :
pas de travaux nécessaires au préalable au niveau de la maçonnerie ou du sol.
Les sols carrelés ou en pierre ne doivent pas être enlevés ; le sol ne doit pas être creusé ou modifié.
- Large choix de configurations :
DUO est disponible comme modèle en niche, d'angle et muraux,
avec repose-tête à gauche ou à droite.



La baignoire-douche pour toutes les salles de bain



Configurations

| | |
|---|---|
|  <p>Modèle en niche</p> |  <p>Illustration avec repose-tête à gauche</p> |
|  <p>Modèle d'angle</p> |  <p>Illustration avec repose-tête à gauche</p>  <p>Illustration avec repose-tête à gauche et écran d'angle</p> <p>Info! Veuillez nous contacter pour ce type d'installation</p> |
|  <p>Modèle mural</p> |  <p>Illustration avec repose-tête à droite</p> |

Design moderne et élégant personnalisable

Revêtements extérieurs

Revêtements extérieurs
entièrement en verre



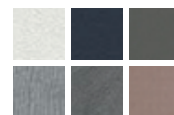
Verre blanc ou noir

Revêtements extérieurs
Kinewall Design



6 finitions :

- Blanc
- Gris anthracite
- Taupe
- Gris, finition « Bois »
- Gris foncé, effet brossé
- Umbra, effet brossé



Panneaux muraux

Panneaux muraux à
découper de la gamme
Kinewall Design



Panneaux fabriqués en résine
mélamine déperlante ; matériau léger
et imperméable

6 finitions :

- Blanc
- Gris anthracite
- Taupe
- Gris, finition « Bois »
- Gris foncé, effet brossé
- Umbra, effet brossé

Dimensions : 96 × 194 cm

- Les panneaux muraux de la gamme Kinewall Design pour Duo peuvent être associés avec tous les revêtements extérieurs.