

BROOKLYN

Elegante Duschkabine in zeitgenössisch-industriellem Design



Verre : 6 mm



Montage sans silicone



Montage rapide



Traitement anti-calcaire



2 modèles
(Standard et Factory)

Modèle



Thermostat

Caractéristiques

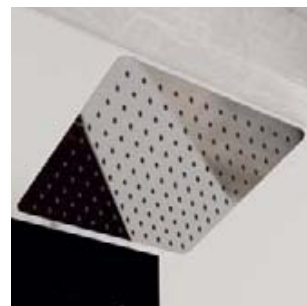
- Porte battante ou porte coulissante en verre transparent (sur les modèles Factory avec sérigraphie)
- Parois en verre opaque blanc
- Bac de douche de 8 cm de haut en Biocryl naturellement antidérapant avec évacuation et grille d'évacuation chromée
- Équipement complet : mitigeur thermostatique, douchette à main avec flexible anti-torsion et grande douche-pluie
- Profils porteurs avec baguettes pour la compensation des décalages
- poignées de porte et charnières en métal
- Tablette spacieuse en verre de sécurité

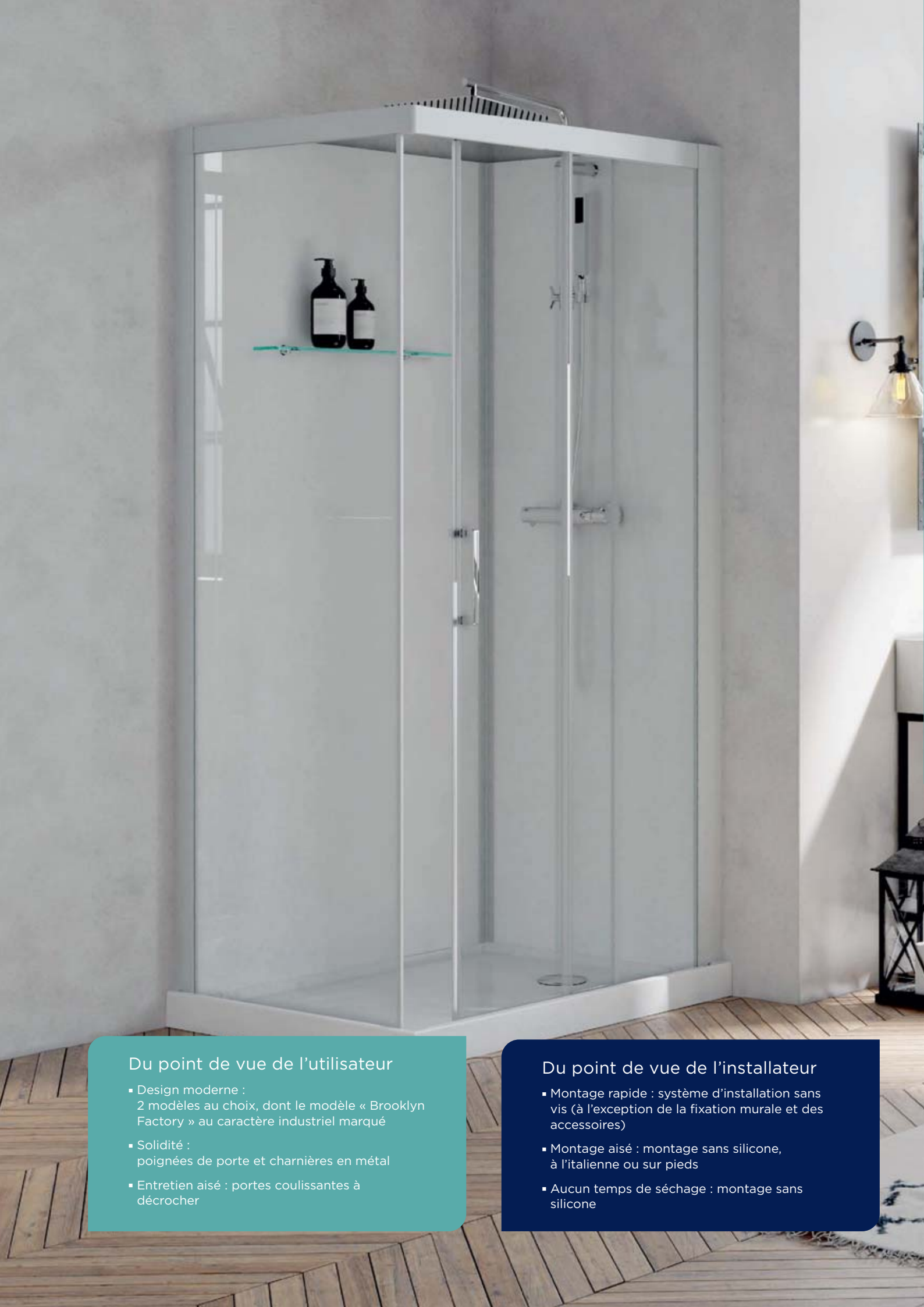
BROOKLYN FACTORY :

- Robinet de douche noir
- Profilé en aluminium vernis noir

BROOKLYN :

- Robinet de douche chromé
- Profilé en aluminium vernis gris clair





Du point de vue de l'utilisateur

- Design moderne :
2 modèles au choix, dont le modèle « Brooklyn Factory » au caractère industriel marqué
- Solidité :
poignées de porte et charnières en métal
- Entretien aisé : portes coulissantes à décrocher

Du point de vue de l'installateur

- Montage rapide : système d'installation sans vis (à l'exception de la fixation murale et des accessoires)
- Montage aisé : montage sans silicone, à l'italienne ou sur pieds
- Aucun temps de séchage : montage sans silicone

RECTANGULAIRE

Cabine rectangulaire disponible en deux modèles et quatre tailles différentes (110 x 80 cm à 170 x 80 cm)



Modèle



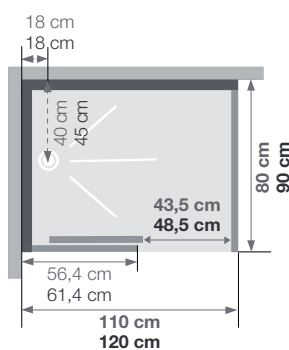
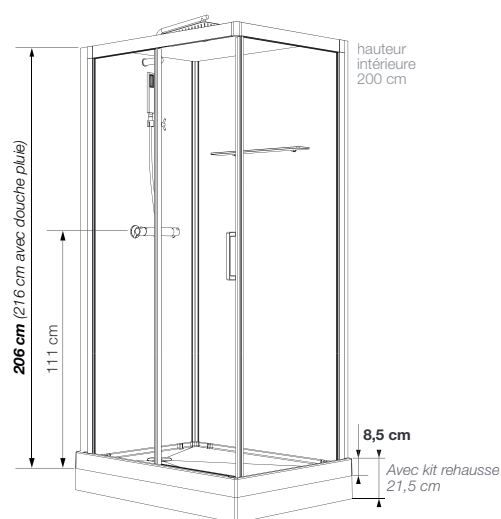
Thermostat



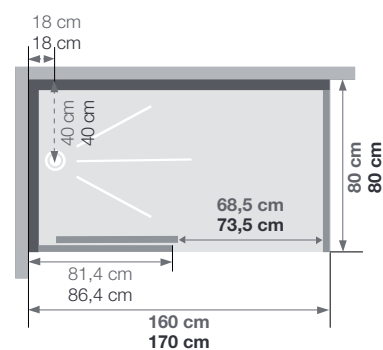
Brooklyn Factory 110 x 80

Propriétés

- 1 porte coulissante (8 mm)
- Nettoyage aisé : porte coulissante pouvant être décrochée par le bas
- Livraison avec pieds réglables et baguette de finition pour un montage surélevé



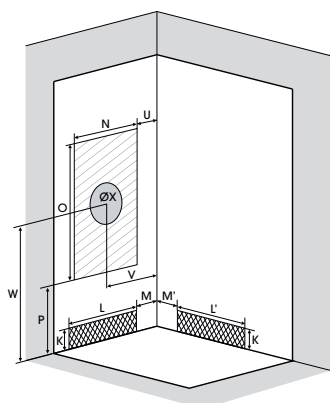
Installation au choix :
à gauche ou à droite



Installation au choix :
à gauche ou à droite

Dimensions en cm

		110 x 80		120 x 90		160 x 80		170 x 80	
		À l'italienne	Sur pieds	À l'italienne	Sur pieds	À l'italienne	Sur pieds	À l'italienne	Sur pieds
Bac de douche									
Hauteur de l'évacuation		-5	8	-5	8	-5	8	-5	8
Hauteur de la zone d'évacuation	K	-3	10	-3	10	-3	10	-3	10
Largeur de la zone d'évacuation	L	70	70	80	80	70	70	70	70
Largeur de la zone d'évacuation	L'	25	25	23	23	32	32	30	30
Décalage de la zone d'évacuation	M	5	5	5	5	5	5	5	5
Décalage de la zone d'évacuation	M'	25	25	32	32	43	43	50	50
Largeur de la zone d'arrivée d'eau	N	60	60	70	70	60	60	60	60
Hauteur minimale de l'arrivée d'eau	P	16	16	16	16	16	16	16	16
Hauteur de la zone d'arrivée d'eau	O	175	175	175	175	175	175	175	175
Décalage de la zone d'arrivée d'eau	U	10	10	10	10	10	10	10	10
Largeur jusqu'au milieu du mitigeur	V	40	40	45	45	40	40	40	40
Hauteur jusqu'au milieu du mitigeur	W	116	116	116	116	116	116	116	116
Plage de montage pour le mitigeur de la cabine	ØX	25	25	25	25	25	25	25	25





Brooklyn 160 x 80

	Brooklyn	Brooklyn Factory
110 x 80 cm	CA240GTNE	CA240N2BHE
120 x 90 cm	CA241GTNE	CA241N2BHE
160 x 80 cm	CA242GTNE	CA242N2BHE
170 x 80 cm	CA243GTNE	CA243N2BHE